

**КАТАЛОГ 2023**



**VERGOKAN™**

- 1  Кабельные лотки листовые
- 2  Короба напольные промышленные
- 3  Кабельные лотки проволочные
- 4  Кабельные лотки лестничного типа
- 5  Монтажные системы
- 6  Напольные системы
- 7  Огнестойкие системы
- 8  Изделия из нержавеющей стали

Продукцию марки Unistrut  
можно найти в 5 и 8 главах

**Техническая информация**



171260, Россия, Тверская область, Конаковский район,

пгт Редкино, улица Промышленная, дом 2

Т. 8-800-250-58-23

[www.atkore.com/vergokan](http://www.atkore.com/vergokan)

[vergokansupportrussia@atkore.com](mailto:vergokansupportrussia@atkore.com)

© 2023 Atkore vergokan. Все права защищены.

Содержимое может быть изменено без уведомления.

Общие условия: [www.atkore.com/vergokan](http://www.atkore.com/vergokan)

**1 КABELЬНЫЕ ЛОТКИ ЛИСТОВЫЕ**

KBSI	12
KBSCCL	16
KBS	20
KBSM(I)	25
KBSMCL	26
KGCL	27
KGI	29
KG	31
NATO	35
КРЫШКА	36
ФИКСАТОРЫ КРЫШКИ	37
АКСЕССУАРЫ	38
МОНТАЖНЫЕ ПЛАСТИНЫ	50
РАЗДЕЛИТЕЛИ	51
СОЕДИНИТЕЛИ	51

**2 КОРОБА НАПОЛЬНЫЕ ПРОМЫШЛЕННЫЕ**

TFCL	70
КРЫШКА	73
АКСЕССУАРЫ	74
СОЕДИНИТЕЛИ	76

**3 КABELЬНЫЕ ЛОТКИ ПРОВОЛОЧНЫЕ**

VFUL	82
VFU	84
GVFUL	87
КРЫШКА	88
ФИКСАТОРЫ КРЫШКИ	88
АКСЕССУАРЫ	89
СОЕДИНИТЕЛИ	99
КРОВЕЛЬНАЯ ОПОРА	101
ИНСТРУМЕНТЫ	102

**4 КABELЬНЫЕ ЛОТКИ ЛЕСТНИЧНОГО ТИПА**

<b>KL</b>	125
KL	127
SKL	128
КРЫШКА	128
ФИКСАТОРЫ КРЫШКИ	129
АКСЕССУАРЫ	129
СОЕДИНИТЕЛИ	132
<b>KLL</b>	135
KLL	137
КРЫШКА	142
ФИКСАТОРЫ КРЫШКИ	142
АКСЕССУАРЫ	143
<b>HDKS</b>	159
HDKS	161
HDKSR	162
КРЫШКА	162
ФИКСАТОРЫ КРЫШКИ	163
АКСЕССУАРЫ	163
СОЕДИНИТЕЛИ	167

<b>HDKLE</b>	171
HDKLE	173
КРЫШКА	173
ФИКСАТОРЫ КРЫШКИ	174
АКСЕССУАРЫ	174
СОЕДИНИТЕЛИ	181
<b>KLM</b>	185
KLM	187
КРЫШКА	188
ФИКСАТОРЫ КРЫШКИ	188
KLM АКСЕССУАРЫ	189
<b>KLZ</b>	199
KLZ	201
КРЫШКА	202
ФИКСАТОРЫ КРЫШКИ	202
KLZ АКСЕССУАРЫ	203
<b>KLW</b>	213
KLW	215
КРЫШКА	216
ФИКСАТОРЫ КРЫШКИ	216
KLW АКСЕССУАРЫ	217
<b>КАБЕЛЬНЫЕ ЗАЖИМЫ</b>	227
КАБЕЛЬНЫЕ ЗАЖИМЫ	228
<b>5</b>	
<b>► МОНТАЖНЫЕ СИСТЕМЫ</b>	
КРЕПЛЕНИЕ ПРИ ПОМОЩИ ШПИЛЕК	243
ПРОФИЛИ	247
СИСТЕМА ПОДВЕСА НА ТРОСАХ	258
СИСТЕМЫ КРЕПЛЕНИЯ	265
КОНСОЛИ	269
СТОЙКИ ПОТОЛОЧНЫЕ	280
АКСЕССУАРЫ ДЛЯ ПОТОЛОЧНЫХ СТОЕК	287
HDPE АКСЕССУАРЫ	289
УЗЛЫ КРЕПЛЕНИЯ	293
МОНТАЖНЫЕ ПРИНАДЛЕЖНОСТИ	322
КРОВЕЛЬНЫЕ ОПОРЫ	332
VS МОНТАЖ	332
FIXPOINTS ПЛИТЫ ОПОРНЫЕ	336
ХОМУТЫ	337
ХОМУТЫ N	341
<b>6</b>	
<b>► ЕДИНЫЕ НАПОЛЬНЫЕ СИСТЕМЫ</b>	
<b>ЕДИНЫЕ НАПОЛЬНЫЕ СИСТЕМЫ ПОД ЗАЛИВКУ БЕТОНОМ</b>	391
VGI	394
VGLI	395
ЕДИНЫЕ НАПОЛЬНЫЕ СИСТЕМЫ	397
<b>ЛЮЧКИ ПОД ЗАЛИВКУ БЕТОНОМ</b>	403
КОВЕР/ ЛИНОЛЕУМ/ ВИНИЛ	404
ПАРКЕТ/ ПЛИТКА/ ЭПОКСИД	410
<b>ЛЮЧКИ ПОД ЗАЛИВКУ БЕТОНОМ, ВЛАГОЗАЩИЩЕННЫЕ</b>	417
ПЛИТКА/ ЭПОКСИД/ ПОЛИМЕРБЕТОН	418
ЛЮЧКИ ДЛЯ ФАЛЬШПОЛА	427
КОВЕР/ ЛИНОЛЕУМ/ ВИНИЛ/ ПАРКЕТ	428

<b>СИСТЕМА ПРОКЛАДКИ КАБЕЛЕЙ НА ОДНОМ УРОВНЕ С ПОЛОМ</b>	437
<b>OVG</b>	438
OVG КРЫШКА	439
OVG АКСЕССУАРЫ	440
<b>АКСЕССУАРЫ</b>	457
АКСЕССУАРЫ	458
<b>7    ▶ ОГНЕСТОЙКИЕ СИСТЕМЫ</b>	
<b>ОГНЕСТОЙКИЕ СИСТЕМЫ</b>	481
КАБЕЛЬНЫЕ ЛОТКИ ЛИСТОВЫЕ	491
КАБЕЛЬНЫЕ ЛОТКИ ЛЕСТНИЧНОГО ТИПА	494
МОНТАЖНЫЕ СИСТЕМЫ	496
КАБЕЛЬНЫЕ ЗАЖИМЫ	503
АКСЕССУАРЫ	519
АКСЕССУАРЫ	520
<b>8    ▶ ИЗДЕЛИЯ ИЗ НЕРЖАВЕЮЩЕЙ СТАЛИ</b>	
КАБЕЛЬНЫЕ ЛОТКИ ЛИСТОВЫЕ	532
АКСЕССУАРЫ ДЛЯ ЛОТКОВ	536
КАБЕЛЬНЫЕ ЛОТКИ ПРОВОЛОЧНЫЕ	540
АКСЕССУАРЫ ДЛЯ ЛОТКОВ	541
КАБЕЛЬНЫЕ ЛОТКИ ЛЕСТНИЧНОГО ТИПА KLL	545
АКСЕССУАРЫ KLL	549
КАБЕЛЬНЫЕ ЛОТКИ ЛЕСТНИЧНОГО ТИПА KLM	557
АКСЕССУАРЫ KLM	558
КАБЕЛЬНЫЕ ЛОТКИ ЛЕСТНИЧНОГО ТИПА KLZ	566
АКСЕССУАРЫ KLZ	567
КАБЕЛЬНЫЕ ЛОТКИ ЛЕСТНИЧНОГО ТИПА KSF	575
АКСЕССУАРЫ KSF	576
УЗЛЫ КРЕПЛЕНИЯ	577
ПРОФИЛИ	598
МОНТАЖНЫЕ СИСТЕМЫ	601
ХОМУТЫ	614
<b>9    ▶ ТЕХНИЧЕСКАЯ ИНФОРМАЦИЯ</b>	623



CC

CC

CD

CD

CE

CE

CE

CE

CE

CE

CE

CE

CE

CE

CE

CE

CE

CE

CE

CE

CE

CE

CE

CE

CE

CE

CE

CE

CE

CE

CE

CE

CE

CE

CE

CE

CE

CE

CE

CE

CE

CE

CE

CE

CE

CE

CE

CE

CE

CE

CE

CE

CE

CE

CE

CE

CE

CE

CE

CE

CC

CC

CC

CC

CC

CC

CC

CC

CC

CC

CC

CC

CC

CC

# 1 Кабельные лотки ЛИСТОВЫЕ



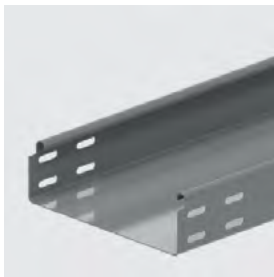
**KBSI**



**KBSCS**



**KBS**



**KGCL/KGI/KG**



**NATO**



### КБСИ

KBSI35	Кабельный лоток перфорированный с телескопическими концами	12
KBSI60	Кабельный лоток перфорированный с телескопическими концами	13
KBSI60.060	Кабельный лоток перфорированный с телескопическими концами	14
KBSI60.6	Кабельный лоток перфорированный с телескопическими концами	15

### КБСCL

КБСCL60	Кабельный лоток быстрой фиксации	16
КБСCL60.6	Кабельный лоток быстрой фиксации	18
КБСCL60.2	Кабельный лоток быстрой фиксации	19

### КБС

KBS35	Кабельный лоток перфорированный	20
KBS60	Кабельный лоток перфорированный	21
KBS85	Кабельный лоток перфорированный	22
KBS110	Кабельный лоток перфорированный	23
KBS110.6	Кабельный лоток перфорированный	24

### КБСМ(I)

КБСМ(I)60	Кабельный лоток для промышленного монтажа с телескопическими концами	25
-----------	--	----

### КБСМCL

КБСМCL60	Кабельный лоток для промышленного монтажа с телескопическими концами	26
----------	--	----

### КГCL

КГCL60	Кабельный лоток неперфорированный быстрой фиксации	27
КГCL60S	КГCL с вмонтированным разделителем	28

### КГИ

КГИ60	Кабельный лоток неперфорированный с телескопическими концами	29
КГИ60S	КГИ с вмонтированным разделителем	30

### КГ

КГ35	Кабельный лоток неперфорированный	31
КГ85	Кабельный лоток неперфорированный	32
КГ110	Кабельный лоток неперфорированный	33
КГ110S	КГ с вмонтированным разделителем	34

### НАТО

НАТО15	Кабельный лоток перфорированный	35
--------	---------------------------------	----

### КРЫШКА

D	Крышка универсальная	36
DZ	Крышка с вмонтированными поворотными фиксаторами DZK	36

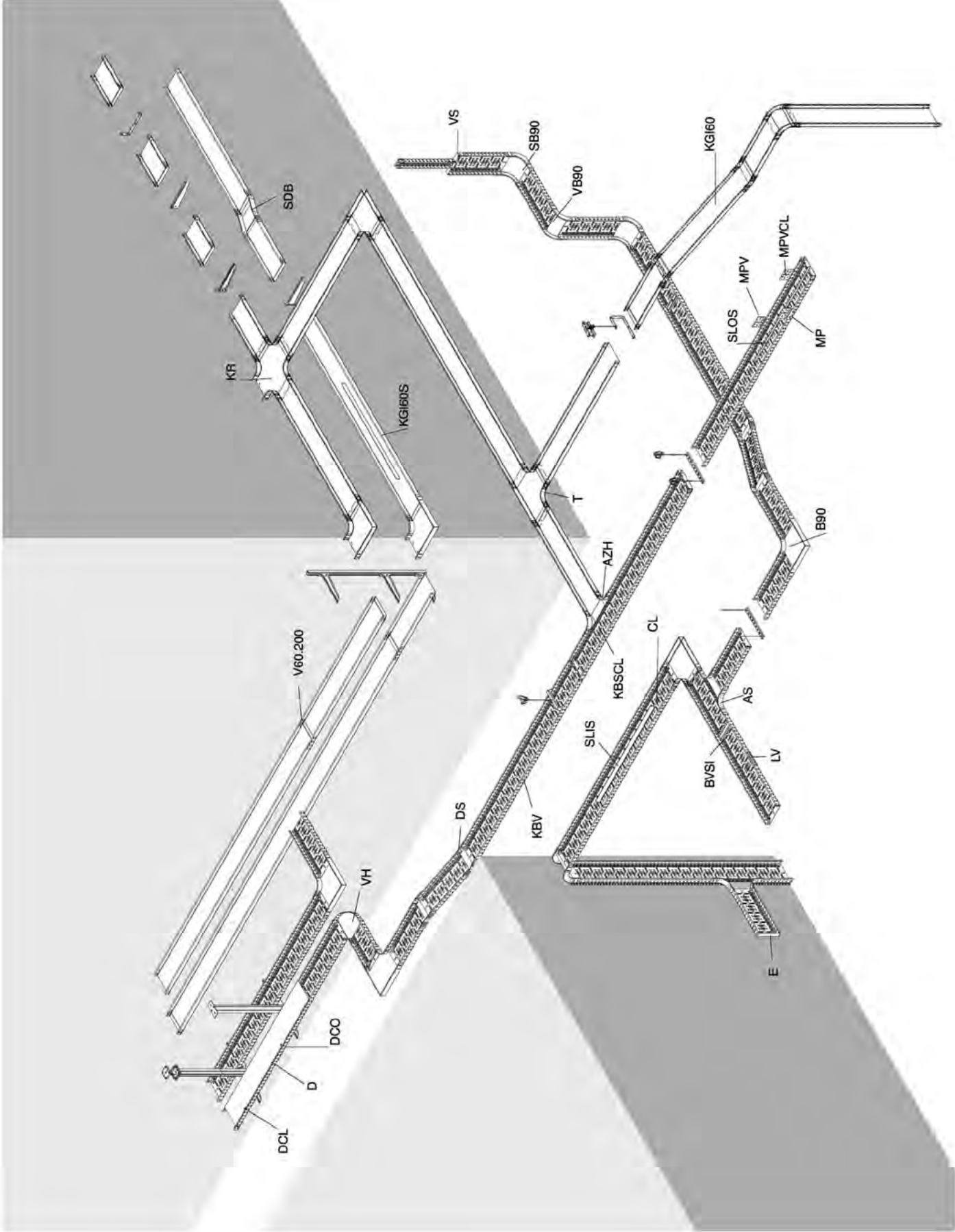
### ФИКСАТОР КРЫШКИ

DCO	Фиксатор крышки	37
DCL	Фиксатор крышки из нержавеющей стали	37
DZK	Поворотный фиксатор	37

### АКСЕССУАРЫ

B90	Угол горизонтальный 90°	38
DB90	Крышка угла горизонтального 90°	38
VH	Угол регулируемый	39
T	Ответвитель горизонтальный Т-образный	39
DT	Крышка ответвителя горизонтального Т-образного	40
AS	Ответвитель горизонтальный 90°	40
DAS	Крышка ответвителя горизонтального 90°	41
KR	Ответвитель Х-образный	41
DKR	Крышка ответвителя Х-образного	42
SB90	Угол вертикальный внутренний 90°	42
SBCL	Угол вертикальный внутренний 90°, быстрого соединения	43
DSB90	Крышка угла вертикального внутреннего 90°	43
VB90	Угол вертикальный внешний 90°	44
VBCL	Угол вертикальный внешний 90°, быстрого соединения	44
DVB90	Крышка угла вертикального внешнего 90°	45
SDB	Секция шарнирная	46

DS	Соединитель шарнирный	47
AZH	Ответвитель универсальный	47
BVSI	Пластина жесткости	48
KPM	Многофункциональный соединитель	48
VS	Редукция	49
E	Заглушка торцевая	49
RBKBSM	Колпачок защитный для острых кромок KBSMI	50
<b>МОНТАЖНЫЕ ПЛАСТИНЫ</b>		
MP	Пластина монтажная	50
MPV	Пластина монтажная	50
MPVCL	Пластина монтажная быстрой фиксации	51
<b>РАЗДЕЛИТЕЛЬ</b>		
SLOS	Разделитель	51
SLIS	Разделитель на клипсах	51
CL	Клипса разделителя	52
<b>СОЕДИНИТЕЛЬНАЯ ПЛАСТИНА</b>		
V15.200	Соединитель	52
V35	Соединитель быстрой фиксации	52
V60	Соединитель быстрой фиксации	53
V85	Соединитель быстрой фиксации	53
V35.200	Соединитель	53
V60.200	Соединитель	54
V85.200	Соединитель	54
V110.200	Соединитель	54
KPW	Соединитель усиленный	55
LV	Уголок опорный	55
KBV	Фиксатор лотковый (KBSI)	55
KBVCL	Фиксатор лотковый (KBSCL)	56
<b>Техническая информация</b>		57





# KBSI35

## Кабельный лоток перфорированный с телескопическими концами



Телескопические концы  
Продольная и поперечная перфорация  
Окантованные кромки бортов

Стандартное исполнение	Сталь sendzimir
Вариант исполнения	Горячее цинкование
Вариант исполнения PE	Полиэфирное порошковое покрытие

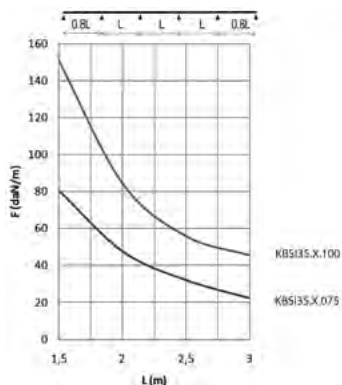
HD	Артикул	↑ мм	↔ мм	↔ мм	↔ мм	кг/м	⊠	Наличие на складе	Ед. изм.
HD	<b>KBSI35.075.075</b>	35	75	0,75	3000	0,810	60	X	м
HD	<b>KBSI35.075.100</b>	35	75	1,00	3000	1,080	60	X	м
HD	<b>KBSI35.100.075</b>	35	100	0,75	3000	0,930	60	X	м
HD	<b>KBSI35.100.100</b>	35	100	1,00	3000	1,240	60	X	м
HD	<b>KBSI35.150.075</b>	35	150	0,75	3000	1,170	60	X	м
HD	<b>KBSI35.150.100</b>	35	150	1,00	3000	1,560	60	X	м
HD	<b>KBSI35.200.075</b>	35	200	0,75	3000	1,420	60	X	м
HD	<b>KBSI35.200.100</b>	35	200	1,00	3000	1,890	60	X	м
HD	<b>KBSI35.300.075</b>	35	300	0,75	3000	1,910	60	X	м
HD	<b>KBSI35.300.100</b>	35	300	1,00	3000	2,540	60	X	м

Для монтажа с:

HD	<b>VM6.10</b>	-	-	M6	10	0,008	100	X	шт.
-	<b>KBV</b>	-	-	-	-	0,010	100	X	шт.

### График допустимых нагрузок

В диаграмме представлены данные о равномерно распределенной допустимой нагрузке, применяемой к нескольким опорам. Они соответствуют IEC 61537 относительно  $1/5$  расстояния между опорами =  $0,8 \times$  расстояния между опорами.



F - максимально допустимая нагрузка (даН/м)

L - расстояние между опорами (м)

макс. деформация при изгибе (м) =  $L/100$

### Характеристики

Углубленная перфорация способствует:

- увеличению несущей способности
- улучшению охлаждения
- повышению жёсткости
- лучшему отводу конденсата

Продольная и поперечная перфорация:

- удобное крепление на опорах
- удобная фиксация кабеля.

Выравнивание потенциалов.

### Техническая информация

Схема перфорации различается в зависимости от ширины лотка.

Поверхность телескопических концов закруглена для предотвращения повреждения кабелей.

Предусмотрено отверстие для вывода труб диаметром  $\varnothing 16$  мм и  $\varnothing 19,5$  мм.

# KBSI60

## Кабельный лоток перфорированный с телескопическими концами

Телескопические концы  
Продольная и поперечная перфорация  
Окантованные кромки бортов



Стандартное исполнение	Сталь sendzimir
Вариант исполнения PE	Полиэфирное порошковое покрытие

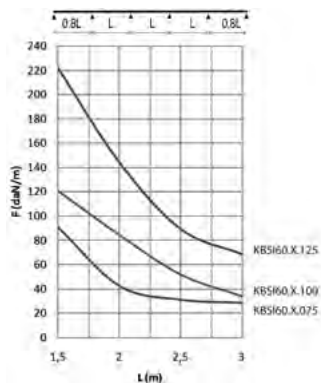
HD	Артикул	↕ мм	↔ мм	↔ мм	↔ мм	кг/м	⊠	Наличие на складе	Ед. изм.
HD	<b>KBSI60.075.175</b>	60	75	0.75	3000	1.050	60	X	м
HD	<b>KBSI60.075.100</b>	60	75	1.00	3000	1.400	60	X	м
-	<b>KBSI60.075.125</b>	60	75	1.25	3000	1.750	60	X	м
HD	<b>KBSI60.100.075</b>	60	100	0.75	3000	1.170	60	X	м
HD	<b>KBSI60.100.100</b>	60	100	1.00	3000	1.560	60	X	м
-	<b>KBSI60.100.125</b>	60	100	1.25	3000	1.950	60	X	м
HD	<b>KBSI60.100.125</b>	60	150	0.75	3000	1.420	30	X	м
HD	<b>KBSI60.150.100</b>	60	150	1.00	3000	1.890	30	X	м
-	<b>KBSI60.150.125</b>	60	150	1.25	3000	2.360	30	X	м
HD	<b>KBSI60.200.075</b>	60	200	0.75	3000	1.660	30	X	м
HD	<b>KBSI60.200.100</b>	60	200	1.00	3000	2.220	30	X	м
-	<b>KBSI60.200.125</b>	60	200	1.25	3000	2.770	30	X	м
HD	<b>KBSI60.250.075</b>	60	250	0.75	3000	1.910	30	X	м
HD	<b>KBSI60.250.100</b>	60	250	1.00	3000	2.540	30	X	м
HD	<b>KBSI60.300.075</b>	60	300	0.75	3000	2.150	30	X	м
HD	<b>KBSI60.300.100</b>	60	300	1.00	3000	2.870	30	X	м
-	<b>KBSI60.300.125</b>	60	300	1.25	3000	3.580	30	X	м
HD	<b>KBSI60.400.100</b>	60	250	1.00	3000	3.520	30	X	м
-	<b>KBSI60.400.125</b>	60	400	1.25	3000	4.400	30	X	м
-	<b>KBSI60.500.125</b>	60	500	1.25	3000	5.210	30	X	м
-	<b>KBSI60.600.125</b>	60	600	1.25	3000	6.030	30	X	м

Для монтажа с:

-	<b>KBV</b>	-	-	-	-	0.010	100	X	шт.
HD	<b>VM6.10</b>	-	-	M6	10	0.008	100	X	шт.

### График допустимых нагрузок

В диаграмме представлены данные о равномерно распределенной допустимой нагрузке, применяемой к нескольким опорам. Они соответствуют IEC 61537 относительно середины и конца пролета =0,8 x расстояния между опорами.



F - максимально допустимая нагрузка (даН/м)

L - расстояние между опорами (м)

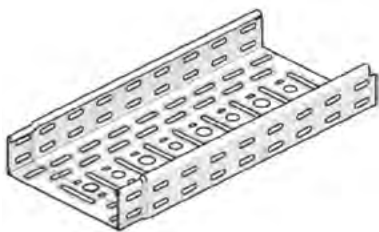
макс. деформация при изгибе (м) = L/100

Более подробные характеристики данного изделия приведены в конце главы.

Возможна поставка лотков длиной от 2 м до 6 м с шагом 100 мм.

# KBSI60.060

## Кабельный лоток перфорированный с телескопическими концами



Телескопические концы  
Продольная и поперечная перфорация  
Окантованные кромки бортов

Стандартное исполнение

Сталь sendzimir

HD	Артикул	↑ мм	↔ мм	↔ мм	↔ мм	кг/м	⊠	Наличие на складе	Ед. изм.
-	<b>KBSI60.100.060</b>	60	100	0.60	3000	0.936	810	X	м
-	<b>KBSI60.200.060</b>	60	200	0.60	3000	1.328	450	X	м
-	<b>KBSI60.300.060</b>	60	75	0.06	3000	1.750	306	X	м

Для монтажа с:

-	<b>KBV</b>	-	-	-	-	0.001	100	X	шт.
HD	<b>VM6.10</b>	-	-	M6	10	0.008	100	X	шт.

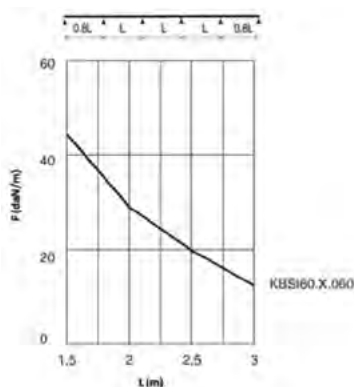
### График допустимых нагрузок

В диаграмме представлены данные о равномерно распределенной допустимой нагрузке, применяемой к нескольким опорам. Они соответствуют IEC 61537 относительно середины и конца пролета  $=0,8 \times$  расстояния между опорами.

F - максимально допустимая нагрузка (даН/м)

L - расстояние между опорами (м)

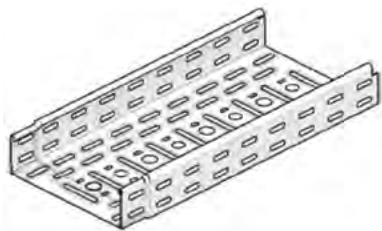
макс. деформация при изгибе (м) =  $L/100$



Заказывать полными упаковками.

# KBSI60.6

## Кабельный лоток перфорированный с телескопическими концами



Телескопические концы  
Продольная и поперечная перфорация  
Окантованные кромки бортов

Стандартное исполнение	Сталь sendzimir
Вариант исполнения PE	Полиэфирное порошковое покрытие

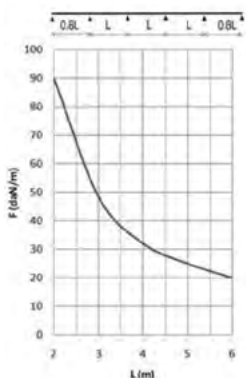
HD	Артикул	↑↓ мм	↔ мм	↔ мм	↔ мм	кг/м	📦	Наличие на складе	Ед. изм.
-	<b>KBSI60.075.100.6</b>	60	75	1.00	6000	1.400	60	X	м
-	<b>KBSI60.100.100.6</b>	60	100	1.00	6000	1.560	60	X	м
-	<b>KBSI60.150.100.6</b>	60	150	1.00	6000	1.890	30	X	м
-	<b>KBSI60.200.100.6</b>	60	200	1.00	6000	2.220	30	X	м
-	<b>KBSI60.300.100.6</b>	60	300	1.00	6000	2.870	30	X	м
-	<b>KBSI60.400.100.6</b>	60	400	1.00	6000	3.520	30	X	м

Для монтажа с:

HD VM6.10	-	-	M6	10	0.008	100	X	шт.
-----------	---	---	----	----	-------	-----	---	-----

### График допустимых нагрузок

В диаграмме представлены данные о равномерно распределенной допустимой нагрузке, применяемой к нескольким опорам. Они соответствуют IEC 61537 относительно середины и конца пролета =0,8 x расстояния между опорами.



F - максимально допустимая нагрузка (даН/м)

L - расстояние между опорами (м)

макс. деформация при изгибе (м) = L/100

Возможна поставка лотков длиной от 1,80 м до 6 м с шагом 100 мм.

### Характеристики

Углубленная перфорация способствует:

- увеличению несущей способности
- улучшению охлаждения
- повышению жёсткости
- лучшему отводу конденсата

Продольная и поперечная перфорация позволяет:

- удобное крепление на опорах
- удобную фиксацию кабеля

Выравнивание потенциалов.

### Техническая информация

Схема перфорации различается в зависимости от ширины лотка. Продольная и поперечная

перфорация начинается при ширине от 200 мм.

Кромки телескопических концов закруглены для предотвращения повреждения кабелей.

Предусмотрено отверстие для вывода труб диаметром Ø 16 мм и Ø 19,5 мм.

Разделитель SLIS60 может использоваться с лотками шириной не менее 200 мм.



# KBSCCL60

## Кабельный лоток быстрой фиксации



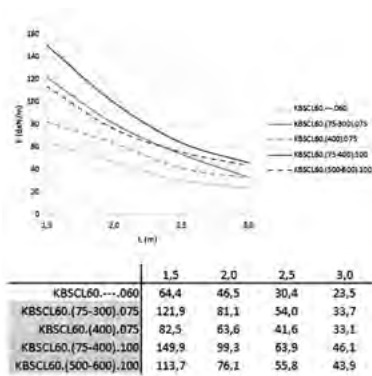
Защелкивающиеся концы  
Продольная и поперечная перфорация  
Окантованные кромки бортов

Стандартное исполнение	Сталь sendzimir
Вариант исполнения	цинк магний
Вариант исполнения PE	Полиэфирное порошковое покрытие

ZM	Артикул	↑ мм	↔ мм	↔ мм	↔ мм	кг/м	⊠	Наличие на складе	Ед. изм.
ZM	KBSCCL60.075.075	60	75	0,75	3000	1,032	60	X	м
ZM	KBSCCL60.075.100	60	75	1,00	3000	1,324	60	X	м
ZM	KBSCCL60.100.060	60	100	0,60	3000	1,033	60	X	м
ZM	KBSCCL60.100.075	60	100	0,75	3000	1,200	60	X	м
ZM	KBSCCL60.100.100	60	100	1,00	3000	1,535	60	X	м
ZM	KBSCCL60.150.075	60	150	0,75	3000	1,462	30	X	м
ZM	KBSCCL60.150.100	60	150	1,00	3000	1,869	30	X	м
ZM	KBSCCL60.200.060	60	200	0,60	3000	1,487	30	X	м
ZM	KBSCCL60.200.075	60	200	0,75	3000	1,723	30	X	м
ZM	KBSCCL60.200.100	60	200	1,00	3000	2,199	30	X	м
ZM	KBSCCL60.300.060	60	300	0,60	3000	1,924	30	X	м
ZM	KBSCCL60.300.075	60	300	0,75	3000	2,234	30	X	м
ZM	KBSCCL60.300.100	60	300	1,00	3000	2,853	30	X	м
ZM	KBSCCL60.400.075	60	400	0,75	3000	2,779	30	X	м
ZM	KBSCCL60.400.100	60	400	1,00	3000	3,545	30	X	м
ZM	KBSCCL60.500.100	60	500	1,00	3000	4,170	30	X	м
ZM	KBSCCL60.600.100	60	600	1,00	3000	4,820	30	X	м

### График допустимых нагрузок

В диаграмме представлены данные о равномерно распределенной допустимой нагрузке, применяемой к нескольким опорам. Они соответствуют IEC 61537 относительно середины и конца пролета = 0,8 x расстояния между опорами.



F - максимально допустимая нагрузка (даН/м)

L - расстояние между опорами (м)

макс. деформация при изгибе (м) = L/100

Более подробные характеристики данного изделия приведены в конце главы.

## НОВИНКА

Лоток KBSCL теперь может поставляться с покрытием цинк магний (ZM). Благодаря своему уникальному химическому составу покрытие zinc magnesium показывает лучшие показатели коррозионной стойкости по сравнению со стандартным покрытием горячий цинк (hd).

Другая длина возможна по запросу: мин. 1.95 м / макс. 6 м с шагом в 150 мм.

## ОСОБЕННОСТИ

- Защелкивающийся.
- Самая простая система соединения одним движением.
- Быстрый - Просто защелкните и приступайте к следующему стыку. Моментальное выравнивание.
- Сильный - Выдерживает ту же нагрузку, что и при болтовом соединении.
- Надежный - Максимальная нагрузка достигается при быстрой фиксации. Также возможны другие способы соединения.
- Экономичный - Более быстрый монтаж означает сокращение временных и денежных расходов.
- Высокий стандарт - Широкий и полный ассортимент аксессуаров.

Объемная перфорация для:

- повышения жесткости
- увеличения несущей способности
- улучшения охлаждения

Продольная и поперечная перфорация для:

- улучшения крепления на опорах
- лучшей фиксации кабеля

Выравнивание потенциалов путем

1. быстрой фиксации, 2. болтового соединения,
3. язычка на дне 4. язычка на бортах для заземляющего проводника.

## Техническая информация

Схема перфорации различается в зависимости от ширины лотка.

Поперечная перфорация начиная с ширины 200 мм.

Отверстия диаметром 16 мм и 20.4 мм для вывода труб .

Разделитель SLIS60 может использоваться с лотками шириной начиная с 75 мм.

Возможен монтаж с помощью VM6.10 или KBVCL как опция.

# KBSCCL60.6

## Кабельный лоток быстрой фиксации



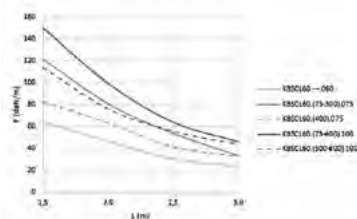
Защелкивающиеся концы  
Продольная и поперечная перфорация  
Окантованные кромки бортов

Стандартное исполнение	Сталь sendzimir
Вариант исполнения	цинк магний
Вариант исполнения PE	Полиэфирное порошковое покрытие

ZM	Артикул	↑ мм	↔ мм	↔ мм	↔ мм	кг/м	⊠	Наличие на складе	Ед. изм.
ZM	<b>KBSCCL60.075.10.6</b>	60	75	1.00	6000	1.324	60	X	м
ZM	<b>KBSCCL60.100.10.6</b>	60	100	1.00	6000	1.535	60	X	м
ZM	<b>KBSCCL60.150.10.6</b>	60	150	1.00	6000	1.869	30	X	м
ZM	<b>KBSCCL60.200.10.6</b>	60	200	1.00	6000	2.199	30	X	м
ZM	<b>KBSCCL60.300.10.6</b>	60	300	1.00	6000	2.853	30	X	м
ZM	<b>KBSCCL60.400.10.6</b>	60	400	1.00	6000	3.545	30	X	м

### График допустимых нагрузок

В диаграмме представлены данные о равномерно распределенной допустимой нагрузке, применяемой к нескольким опорам. Они соответствуют IEC 61537 относительно середины и конца пролета  $=0,8 \times$  расстояния между опорами.



	1,5	2,0	2,5	3,0
KBSCCL60.---.060	64,4	46,5	30,4	23,5
KBSCCL60.(75-300).075	121,9	81,1	54,0	33,7
KBSCCL60.(400).075	82,5	63,6	41,6	33,1
KBSCCL60.(75-400).100	149,9	99,3	63,9	46,1
KBSCCL60.(300-600).100	113,7	76,1	55,8	43,9

F - максимально допустимая нагрузка (даН/м)

L - расстояние между опорами (м)

макс. деформация при изгибе (м) =  $L/100$

### ОСОБЕННОСТИ

- Защелкивающийся.
- Самая простая система соединения одним движением.
- Быстрый - Просто защелкните и приступайте к следующему стыку. Моментальное выравнивание.
- Сильный - Выдерживает ту же нагрузку, что и при болтовом соединении.
- Надежный - Максимальная нагрузка достигается при быстрой фиксации. Также возможны другие способы соединения.
- Экономичный - Более быстрый монтаж означает сокращение временных и денежных расходов.
- Высокий стандарт - Широкий и полный ассортимент аксессуаров.

Объемная перфорация для:

- повышения жесткости
- увеличения несущей способности
- улучшения охлаждения

Продольная и поперечная перфорация для:

- улучшения крепления на опорах
- лучшей фиксации кабеля

Выравнивание потенциалов путем 1. быстрой фиксации, 2. болтового соединения, 3. язычка на дне 4. язычка на бортах для заземляющего проводника.

# KBSCCL60.2

## Кабельный лоток быстрой фиксации

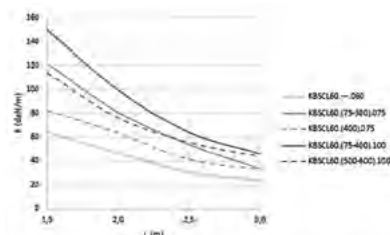
Защелкивающиеся концы  
Продольная и поперечная перфорация  
Окантованные кромки бортов

Стандартное исполнение

Сталь sendzimir

Вариант исполнения PE

Полиэфирное порошковое покрытие



	1,5	2,0	2,5	3,0
KBSCCL60---060	64,4	46,5	30,4	23,5
KBSCCL60(75-300)075	121,9	81,1	54,0	33,7
KBSCCL60(400)075	82,5	63,6	41,6	33,1
KBSCCL60(75-400)100	149,9	99,3	63,9	46,1
KBSCCL60(500-600)100	113,7	76,1	55,8	43,9

HD	Артикул	↕ мм	↔ мм	↔ мм	↔ мм	кг/м	⊠	Наличие на складе	Ед. изм.
-	<b>KBSCCL60.100.75.2</b>	60	100	0,75	1950	1,200	40		м
-	<b>KBSCCL60.200.75.2</b>	60	200	0,75	1950	1,723	20		м
-	<b>KBSCCL60.300.75.2</b>	60	300	0,75	1950	2,234	20		м
-	<b>KBSCCL60.400.10.2</b>	60	400	1,00	1950	3,545	20		м

### График допустимых нагрузок

В диаграмме представлены данные о равномерно распределенной допустимой нагрузке, применяемой к нескольким опорам. Они соответствуют IEC 61537 относительно середины и конца пролета =0,8 x расстояния между опорами.

F - максимально допустимая нагрузка (даН/м)

L - расстояние между опорами (м)

макс. деформация при изгибе (м) = L/100

### ОСОБЕННОСТИ

- Защелкивающийся.
- Самая простая система соединения одним движением.
- Быстрый - Просто защелкните и приступайте к следующему стыку. Моментальное выравнивание.
- Сильный - Выдерживает ту же нагрузку, что и при болтовом соединении.
- Надежный - Максимальная нагрузка достигается при быстрой фиксации. Также возможны другие способы соединения.
- Экономичный - Более быстрый монтаж означает сокращение временных и денежных расходов.
- Высокий стандарт - Широкий и полный ассортимент аксессуаров.

Объемная перфорация для:

- повышения жесткости
- увеличения несущей способности
- улучшения охлаждения

Продольная и поперечная перфорация для:

- улучшения крепления на опорах
- лучшей фиксации кабеля

Выравнивание потенциалов путем 1. быстрой фиксации, 2. болтового соединения, 3. язычка на бортах для заземляющего проводника

# KBS35

## Кабельный лоток перфорированный



Продольная и поперечная перфорация  
Окантованные кромки бортов

Стандартное исполнение	Сталь sendzimir
Вариант исполнения	Горячее цинкование
Вариант исполнения PE	Полиэфирное порошковое покрытие

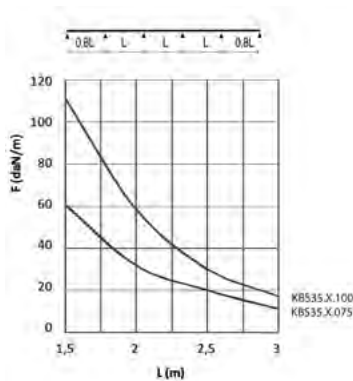
HD	Артикул	↑ мм	↔ мм	↔ мм	↔ мм	кг/м	⊠	Наличие на складе	Ед. изм.
HD	<b>KBS35.050.075</b>	35	50	0,75	3000	0,680	150	X	м
HD	<b>KBS35.050.100</b>	35	50	1,00	3000	0,912	150	X	м
HD	<b>KBS35.400.100</b>	35	400	1,00	3000	3,190	60	X	м

Для монтажа с:

HD	<b>V35.200</b>	25	200	-	-	0,040	10	X	шт.
-	<b>V35</b>	27	180	-	-	0,050	10	X	шт.
HD	<b>VM6.10</b>	-	-	M6	-	0,008	100	X	шт.

### График допустимых нагрузок

В диаграмме представлены данные о равномерно распределенной допустимой нагрузке, применяемой к нескольким опорам. Они соответствуют IEC 61537 относительно середины и конца пролета =0,8 x расстояния между опорами. Для ширины 300 и выше рекомендуется использовать ребро жесткости



F - максимально допустимая нагрузка (даН/м)

L - расстояние между опорами (м)

макс. деформация при изгибе (м) = L/100

### Характеристики

Углубленная перфорация способствует:

- увеличению несущей способности
- улучшению охлаждения
- повышению жёсткости
- лучшему отводу конденсата

Продольная и поперечная перфорация позволяет:

- удобное крепление на опорах
- удобную фиксацию кабеля

### Техническая информация

Схема перфорации различается в зависимости от ширины лотка.

Продольная и поперечная перфорация начинается от 200 мм.

Предусмотрено отверстие для вывода труб диаметром Ø 16 мм и Ø 19,5 мм.

KBS35.050.075 и KBS35.050.100: Без возможности выбивания (отформованные отверстия).

# KBS60

## Кабельный лоток перфорированный

Продольная и поперечная перфорация  
Окантованные кромки бортов



Стандартное исполнение	Сталь sendzimir
Вариант исполнения	Горячее цинкование
Вариант исполнения PE	Полиэфирное порошковое покрытие

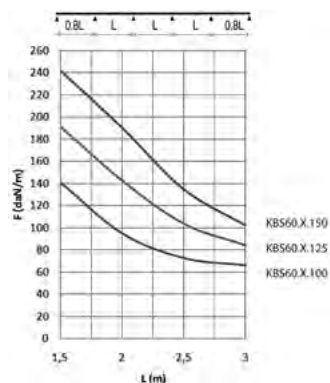
HD	Артикул	↑↓ мм	↔ мм	→← мм	↔↔ мм	кг/м	⊠	Наличие на складе	Ед. изм.
HD	<b>KBS60.100.150</b>	60	100	1,50	3000	2,350	60	X	м
HD	<b>KBS60.150.150</b>	60	150	1,50	3000	2,830	30	X	м
HD	<b>KBS60.200.150</b>	60	200	1,50	3000	3,320	30	X	м
HD	<b>KBS60.300.150</b>	60	300	1,50	3000	4,300	30	X	м
HD	<b>KBS60.400.150</b>	60	400	1,50	3000	5,280	30	X	м
HD	<b>KBS60.500.150</b>	60	500	1,50	3000	6,250	30	X	м
HD	<b>KBS60.600.150</b>	60	600	1,50	3000	7,230	30	X	м

Для монтажа с:

HD	<b>V60.200</b>	50	200	-	-	0,080	20	X	шт.
-	<b>V60</b>	52	180	-	-	0,090	20	X	шт.
HD	<b>VM6.10</b>	-	-	M6	-	0,008	100	X	шт.

### График допустимых нагрузок

В диаграмме представлены данные о равномерно распределенной допустимой нагрузке, применяемой к нескольким опорам. Они соответствуют IEC 61537 относительно середины и конца пролета =0,8 x расстояния между опорами. Для ширины 300 и выше рекомендуется использовать ребро жесткости



F - максимально допустимая нагрузка (даН/м)

L - расстояние между опорами (м)

макс. деформация при изгибе (м) = L/100

Предусмотрено отверстие для вывода труб диаметром Ø 16 мм и Ø 19,5 мм.  
KBS60.050.075 и KBS60.050.100: Без возможности выбивания (отформованные отверстия).

# KBS85

## Кабельный лоток перфорированный



Продольная и поперечная перфорация  
Окантованные кромки бортов

Стандартное исполнение	Сталь sendzimir
Вариант исполнения	Горячее цинкование
Вариант исполнения PE	Полиэфирное порошковое покрытие

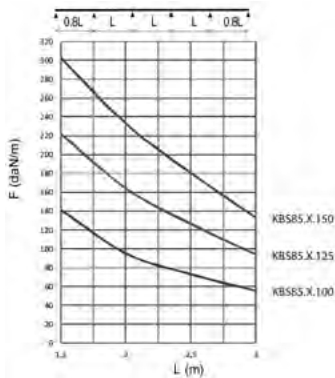
HD	Артикул	↑ мм	↔ мм	↔ мм	↔ мм	кг/м	⊠	Наличие на складе	Ед. изм.
HD	<b>KBS85.100.100</b>	85	100	1,00	3000	1,890	24	X	м
HD	<b>KBS85.150.100</b>	85	150	1,00	3000	2,220	24	X	м
HD	<b>KBS85.200.100</b>	85	200	1,00	3000	2,540	24	X	м
HD	<b>KBS85.300.100</b>	85	300	1,00	3000	3,190	24	X	м
HD	<b>KBS85.400.100</b>	85	400	1,00	3000	3,840	24	X	м
HD	<b>KBS85.500.125</b>	85	500	1,25	3000	5,620	24	X	м
HD	<b>KBS85.600.125</b>	85	600	1,25	3000	6,430	24	X	м

Для монтажа с:

HD	<b>V85.200</b>	75	200	-	-	0,130	10	X	шт.
-	<b>V85</b>	77	180	-	-	0,130	10	X	шт.
HD	<b>VM6.10</b>	-	-	M6	-	0,008	100	X	шт.

### График допустимых нагрузок

График действителен для KBS85. В диаграмме представлены данные о равномерно распределенной допустимой нагрузке, применяемой к нескольким опорам. Они соответствуют IEC 61537 относительно середины и конца пролета  $=0,8$  x расстояния между опорами. Для ширины 300 и выше рекомендуется использовать ребро жесткости



F - максимально допустимая нагрузка (даН/м)

L - расстояние между опорами (м)

макс. деформация при изгибе (м) =  $L/100$

### Характеристики

Углубленная перфорация способствует:

- увеличению несущей способности
- улучшению охлаждения
- повышению жесткости
- лучшему отводу конденсата

Продольная и поперечная перфорация позволяет:

- удобное крепление на опорах
- удобную фиксацию кабеля

### Техническая информация

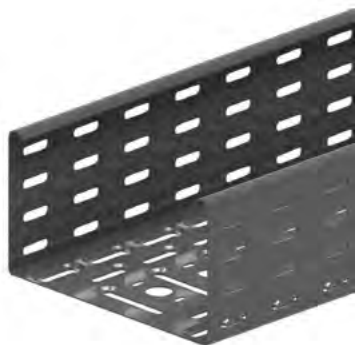
Схема перфорации различается в зависимости от ширины лотка.

Продольная и поперечная перфорация начинается от 200 мм.

Предусмотрено отверстие для вывода труб диаметром  $\varnothing 16$  мм и  $\varnothing 19,5$  мм.

# KBS110

## Кабельный лоток перфорированный



Продольная и поперечная перфорация  
Окантованные кромки бортов

Стандартное исполнение	Сталь sendzimir
Вариант исполнения	Горячее цинкование
Вариант исполнения PE	Полиэфирное порошковое покрытие

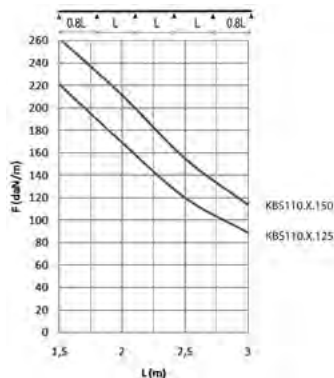
HD	Артикул	↑ мм	↔ мм	↔ мм	↔ мм	кг/м	⊠	Наличие на складе	Ед. изм.
HD	<b>KBS110.100.100</b>	110	100	1,00	3000	1,980	24	X	м
HD	<b>KBS110.150.100</b>	110	150	1,25	3000	2,290	24	X	м
HD	<b>KBS110.200.100</b>	110	200	1,25	3000	2,576	24	X	м
HD	<b>KBS110.300.100</b>	110	300	1,25	3000	3,168	24	X	м
HD	<b>KBS110.400.100</b>	110	400	1,25	3000	3,751	24	X	м
HD	<b>KBS110.500.125</b>	110	500	1,25	3000	6,030	24	X	м
HD	<b>KBS110.600.125</b>	110	600	1,25	3000	6,840	24	X	м

Для монтажа с:

HD	<b>V110.200</b>	100	200	-	-	0,170	10	X	шт.
HD	<b>VM6.10</b>	-	-	M6	-	0,008	100	X	шт.
HD	<b>KPW</b>	115	400	-	-	0,590	10	X	шт.

### График допустимых нагрузок

В диаграмме представлены данные о равномерно распределенной допустимой нагрузке, применяемой к нескольким опорам. Они соответствуют IEC 61537 относительно середины и конца пролета =0,8 x расстояния между опорами. Для ширины 300 и выше рекомендуется использовать ребро жесткости. Для пролетов > 4 м добавьте KPW



F - максимально допустимая нагрузка (даН/м)

L - расстояние между опорами (м)

макс. деформация при изгибе (м) = L/100

### Характеристики

Углубленная перфорация способствует:

- увеличению несущей способности
- улучшению охлаждения
- повышению жесткости
- лучшему отводу конденсата

Продольная и поперечная перфорация позволяет:

- удобное крепления на опорах
- удобную фиксацию кабеля

### Техническая информация

Схема перфорации различается в зависимости от ширины лотка.

Продольная и поперечная перфорация начинается от 200 мм.

Предусмотрено отверстие для вывода труб диаметром Ø 16 мм и Ø 19,5 мм.



# KBS110.6

## Кабельный лоток перфорированный



Продольная и поперечная перфорация  
Окантованные кромки бортов  
Расстояние между опорами до 6 м

Стандартное исполнение	Сталь sendzimir
Вариант исполнения	Горячее цинкование
Вариант исполнения PE	Полиэфирное порошковое покрытие

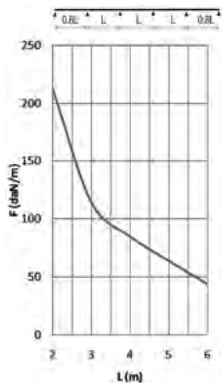
HD	Артикул	↑ мм	↔ мм	↔ мм	↔ мм	кг/м	📦	Наличие на складе	Ед. изм.
HD	<b>KBS110.200.150.6</b>	110	200	1,50	6000	4,300	24	X	м
HD	<b>KBS110.300.150.6</b>	110	300	1,50	6000	5,280	24	X	м
HD	<b>KBS110.400.150.6</b>	110	400	1,50	6000	6,250	24	X	м
HD	<b>KBS110.500.150.6</b>	110	500	1,50	6000	7,230	24	X	м
HD	<b>KBS110.600.150.6</b>	110	600	1,50	6000	8,210	24	X	м

Для монтажа с:

HD	<b>KPW</b>	115	400	-	-	0,590	10	X	шт.
HD	<b>VM6.10</b>	-	-	M6	-	0,008	100	X	шт.
HD	<b>V110.200</b>	100	200	-	-	0,170	10	X	шт.

### График допустимых нагрузок

График действителен для KBS110. В диаграмме представлены данные о равномерно распределенной допустимой нагрузке, применяемой к нескольким опорам. Они соответствуют IEC 61537 относительно середины и конца пролета =0,8 x расстояния между опорами. Для ширины 300 и выше рекомендуется использовать ребро жесткости. Для пролетов > 4 м добавьте KPW



F - максимально допустимая нагрузка (даН/м)

L - расстояние между опорами (м)

макс. деформация при изгибе (м) = L/100

### Характеристики

Углубленная перфорация способствует:

- увеличению несущей способности
- улучшению охлаждения
- повышению жесткости
- лучшему отводу конденсата

Продольная и поперечная перфорация позволяет:

- удобное крепление на опорах
- удобную фиксацию кабеля

### Техническая информация

Схема перфорации различается в зависимости от ширины лотка.

Продольная и поперечная перфорация начинается от 200 мм.

Предусмотрено отверстие для вывода труб диаметром Ø 16 мм и Ø 19,5 мм.

# KBSM(I)60

## Кабельный лоток для промышленного монтажа с телескопическими концами

Продольная и поперечная перфорация  
Окантованные кромки бортов

Стандартное исполнение

Сталь sendzimir

Вариант исполнения PE

Полиэфирное порошковое покрытие



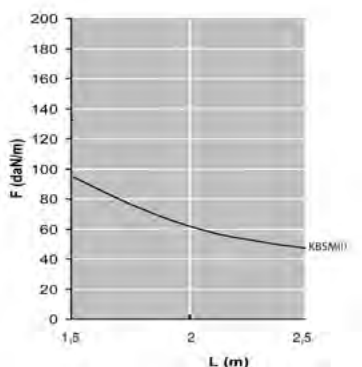
HD	Артикул	↑↓ мм	↔ мм	→← мм	↔ мм	кг/м	📦	Наличие на складе	Ед. изм.
-	<b>KBSM60.050.100</b>	60	50	1,00	3000	1,240	3	X	м
-	<b>KBSMI60.075.100</b>	60	75	1,00	3000	1,400	3	X	м

Для монтажа с:

-	<b>KBV</b>	-	-	-	-	0,010	100	X	шт.
HD	<b>VM6.10</b>	-	-	M6	10	0,008	100	X	шт.

### График допустимых нагрузок

В диаграмме представлены данные о равномерно распределенной допустимой нагрузке, применяемой к нескольким опорам. Они соответствуют IEC 61537 / 10.3.3 вид испытаний III относительно 1/5 расстояния между опорами.



F - максимально допустимая нагрузка (даН/м)

L - расстояние между опорами (м)

макс. деформация при изгибе (м) = L/100

1 даН/м = 1 кг/м

### Характеристики

- Отверстия для вывода кабеля позволяют применять лотки при производстве машин и оборудования.
- Возможность использования в качестве металлоконструкции при сооружении систем освещения с непосредственным креплением светильников к лотку и выводом кабеля через боковые отверстия и отверстия в основании.
- Наличие и расположение перфорации на основании и боковой поверхности лотка способствует удобному соединению с аксессуарами кабельной трассы.
- Применяется совместно со стандартными аксессуарами для листовых лотков в т. ч. крышкой и ее фиксаторами.

### Техническая информация

- Наличие телескопического соединения лотков между собой начиная с ширины 75 мм (лотки шириной 50 мм соединяются между собой при помощи соединителей).
- Наличие большого окна для вывода кабеля (30 x 50 мм) с закругленными углами.
- Наличие поочередно расположенных отверстий в основании лотка диаметром 16/20 мм.
- Расстояние между отверстиями для кабельных вводов: на основании - 150 мм; на боковой стенке - 300 мм.
- Шнур защитный для острых кромок RBKBSM заказывается отдельно.

# KBSMCL60

## Кабельный лоток для промышленного монтажа быстрой фиксации



Продольная и поперечная перфорация  
Окантованные кромки бортов

Стандартное исполнение	Сталь sendzimir
Вариант исполнения PE	Полиэфирное порошковое покрытие

HD	Артикул	↑ мм	↔ мм	↔ мм	↔ мм	кг/м	⊞	Наличие на складе	Ед. изм.
-	<b>KBSMCL60.100.100</b>	60	100	1,00	3000	1,560	3	X	м
-	<b>KBSMCL60.150.100</b>	60	150	1,00	3000	1,890	3	X	м
-	<b>KBSMCL60.200.100</b>	60	200	1,00	3000	2,220	3	X	м
-	<b>KBSMCL60.300.100</b>	60	300	1,00	3000	2,870	3	X	м
Для монтажа с:									
-	<b>KBV</b>	-	-	-	-	0,010	100	X	шт.
HD	<b>VM6.10</b>	-	-	M6	10	0,008	100	X	шт.

### График допустимых нагрузок

В диаграмме представлены данные о равномерно распределенной допустимой нагрузке, применяемой к нескольким опорам. Они соответствуют IEC 61537 / 10.3.3 вид испытаний III относительно 1/5 расстояния между опорами.

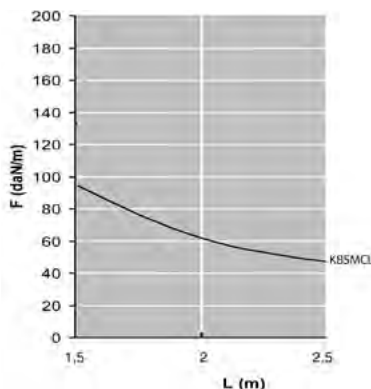
F - максимально допустимая нагрузка (даН/м)

L - расстояние между опорами (м)

макс. деформация при изгибе (м) = L/100

1 даН/м = 1 кг/м

Более подробные характеристики данного изделия приведены в конце главы.



### Характеристики

- Отверстия для вывода кабеля позволяют применять лотки при производстве машин и оборудования.
- Возможность использования в качестве металлоконструкции при сооружении систем освещения с непосредственным креплением светильников к лотку и выводом кабеля через отверстия в основании.
- Наличие и расположение перфорации на основании и боковой поверхности лотка способствует удобному соединению с аксессуарами кабельной трассы.
- Применяется совместно со стандартными аксессуарами для листовых лотков в т. ч. крышкой с поворотными фиксаторами.
- Используется только DCO.

### Техническая информация

- Шнур защитный для острых кромок RBKBSM заказывается отдельно
- Наличие телескопического соединения лотков между собой начиная с ширины 75 мм (лотки шириной 50 мм соединяются между собой при помощи соединителей).
- Наличие большого окна для вывода кабеля (30 x 50 мм) с закругленными углами.
- Наличие поочередно расположенных отверстий в основании лотка диаметром 16/20 мм.
- Расстояние между отверстиями для кабельных вводов: на основании - 150 мм; на боковой стенке - 300 мм.

# KGCL60

## Кабельный лоток неперфорированный быстрой фиксации



Защелкивающиеся концы  
 Без перфорации  
 Окантованные кромки бортов

Стандартное исполнение	Сталь sendzimir
Вариант исполнения	цинк магний
Вариант исполнения PE	Полиэфирное порошковое покрытие

ZM	Артикул	↑ мм	↔ мм	↔ мм	↔ мм	кг/м	⊠	Наличие на складе	Ед. изм.
ZM	<b>KGCL60.075.100</b>	60	75	1,00	3000	1,700	60		м
ZM	<b>KGCL60.100.100</b>	60	100	1,00	3000	1,900	60		м
ZM	<b>KGCL60.150.100</b>	60	150	1,00	3000	2,300	30		м
ZM	<b>KGCL60.200.100</b>	60	200	1,00	3000	2,700	30		м
ZM	<b>KGCL60.300.100</b>	60	300	1,00	3000	3,500	30		м
ZM	<b>KGCL60.400.100</b>	60	400	1,00	3000	4,300	30		м

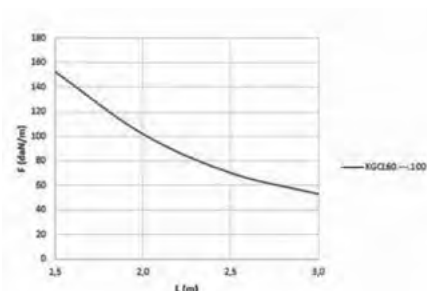
### График допустимых нагрузок

В диаграмме представлены данные о равномерно распределенной допустимой нагрузке, применяемой к нескольким опорам. Они соответствуют IEC 61537 относительно середины и конца пролета = 0,8 x расстояния между опорами.

F - максимально допустимая нагрузка (даН/м)

L - расстояние между опорами (м)

Макс. деформация при изгибе (м) = L/100



	1,5	2,0	2,5	3,0
KGCL60,---,100	152,5	101,7	69,9	52,8

# KGCL60S

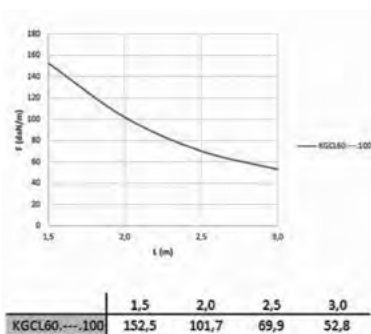
## KGCL с вмонтированным разделителем



Защелкивающиеся концы  
Без перфорации  
Окантованные кромки бортов

Стандартное исполнение	Сталь sendzimir
Вариант исполнения	цинк магний
Вариант исполнения PE	Полиэфирное порошковое покрытие

HD	Артикул	↑ мм	↔ мм	↔ мм	↔ мм	кг/м	⊠	Наличие на складе	Ед. изм.
-	KGCL60.075.100S12	60	75	1,00	3000	2,211	30		м
-	KGCL60.075.100S13	60	75	1,00	3000	2,211	30		м
-	KGCL60.100.100S12	60	100	1,00	3000	2,411	30		м
-	KGCL60.100.100S13	60	100	1,00	3000	2,411	30		м
-	KGCL60.150.100S12	60	150	1,00	3000	2,811	30		м
-	KGCL60.150.100S13	60	150	1,00	3000	2,811	30		м
-	KGCL60.150.100S23	60	150	1,00	3000	3,322	30		м
-	KGCL60.200.100S12	60	200	1,00	3000	3,211	30		м
-	KGCL60.200.100S13	60	200	1,00	3000	3,211	30		м
-	KGCL60.200.100S23	60	200	1,00	3000	3,722	30		м
-	KGCL60.300.100S12	60	300	1,00	3000	4,011	30		м
-	KGCL60.300.100S13	60	300	1,00	3000	4,011	30		м
-	KGCL60.300.100S23	60	300	1,00	3000	4,522	30		м
-	KGCL60.400.100S12	60	400	1,00	3000	4,811	30		м
-	KGCL60.400.100S13	60	400	1,00	3000	4,811	30		м
-	KGCL60.400.100S23	60	400	1,00	3000	5,322	30		м
-	ZMKGCL60.075.10S12	60	75	1,00	3000	2,211	30		м
-	ZMKGCL60.075.10S13	60	75	1,00	3000	2,211	30		м
-	ZMKGCL60.100.10S12	60	100	1,00	3000	2,411	30		м
-	ZMKGCL60.100.10S13	60	100	1,00	3000	2,411	30		м
-	ZMKGCL60.150.10S12	60	150	1,00	3000	2,811	30		м
-	ZMKGCL60.150.10S13	60	150	1,00	3000	2,811	30		м
-	ZMKGCL60.150.10S23	60	150	1,00	3000	3,322	30		м
-	ZMKGCL60.200.10S12	60	200	1,00	3000	3,211	30		м
-	ZMKGCL60.200.10S13	60	200	1,00	3000	3,211	30		м
-	ZMKGCL60.200.10S23	60	200	1,00	3000	3,722	30		м
-	ZMKGCL60.300.10S12	60	300	1,00	3000	4,011	30		м
-	ZMKGCL60.300.10S13	60	300	1,00	3000	4,011	30		м
-	ZMKGCL60.300.10S23	60	300	1,00	3000	4,522	30		м
-	ZMKGCL60.400.10S12	60	400	1,00	3000	4,811	30		м
-	ZMKGCL60.400.10S13	60	400	1,00	3000	4,811	30		м
-	ZMKGCL60.400.10S23	60	400	1,00	3000	5,322	30		м



### График допустимых нагрузок

В диаграмме представлены данные о равномерно распределенной допустимой нагрузке, применяемой к нескольким опорам. Они соответствуют IEC 61537 относительно середины и конца пролета = 0,8 x расстояния между опорами.

F - максимально допустимая нагрузка (даН/м)

L - расстояние между опорами (м)

макс. деформация при изгибе (м) = L/100

S12: одна перегородка в середине лотка

S13: одна перегородка слева или справа

S23: две перегородки

# KG160

## Кабельный лоток неперфорированный с телескопическими концами



Без перфорации  
Окантованные кромки бортов

По запросу	Высота 35 мм
По запросу	Толщина 0.75 мм для ширины 075-400 мм
Стандартное исполнение	Сталь sendzimir

HD	Артикул	↑ мм	↔ мм	→ ← мм	↔ мм	кг/м	⊞	Наличие на складе	Ед. изм.
HD	<b>KG160.075.100</b>	60	75	1.00	3000	1.700	3	X	м
HD	<b>KG160.100.100</b>	60	100	1.00	3000	1.900	3	X	м
HD	<b>KG160.150.100</b>	60	150	1.25	3000	2.300	3	X	м
HD	<b>KG160.200.100</b>	60	200	1.00	3000	2.700	3	X	м
HD	<b>KG160.300.100</b>	60	300	1.00	3000	3.500	3	X	м
-	<b>KG160.300.125</b>	60	300	1.25	3000	4.300	3	X	м
HD	<b>KG160.400.100</b>	60	400	1.00	3000	4.300	3	X	м
-	<b>KG160.400.125</b>	60	400	1.25	3000	5.300	3	X	м
-	<b>KG160.500.125</b>	60	500	1.25	3000	6.300	3	X	м
-	<b>KG160.600.125</b>	60	600	1.25	3000	7.300	3	X	м

Для монтажа с:

-	<b>KBV</b>	-	-	-	-	0.010	100	X	шт.
HD	<b>VM6.10</b>	-	-	M6	10	0.008	100	X	шт.

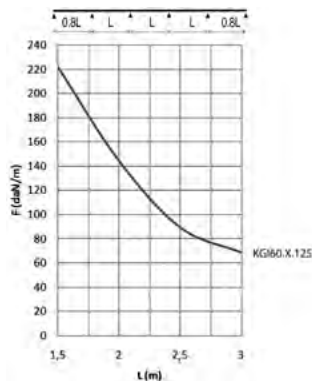
### График допустимых нагрузок

В диаграмме представлены данные о равномерно распределенной допустимой нагрузке, применяемой к нескольким опорам. Они соответствуют IEC 61537 относительно середины и конца пролета = 0,8 x расстояния между опорами.

F - максимально допустимая нагрузка (даН/м)

L - расстояние между опорами (м)

макс. деформация при изгибе (м) = L/100



# KG160S

## KG1 с вмонтированным разделителем



Без перфорации  
Окантованные кромки бортов

По запросу Высота 35 мм

Стандартное исполнение Сталь sendzimir

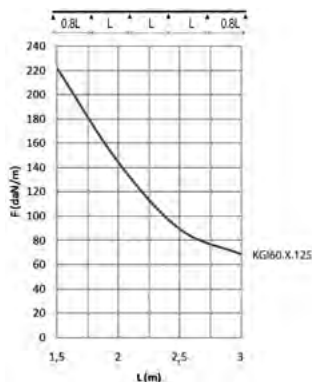
HD	Артикул	↑ мм	↔ мм	↔ мм	↔ мм	кг/м	📦	Наличие на складе	Ед. изм.
-	KG160.300.125S12	60	300	1,25	3000	4,811	30		м
-	KG160.300.125S13	60	300	1,25	3000	4,811	30		м
-	KG160.300.125S23	60	300	1,25	3000	5,322	30		м
-	KG160.400.125S12	60	400	1,25	3000	5,811	30		м
-	KG160.400.125S13	60	400	1,25	3000	5,811	30		м
-	KG160.400.125S23	60	400	1,25	3000	6,322	30		м
-	KG160.500.125S12	60	500	1,25	3000	6,811	30		м
-	KG160.500.125S13	60	500	1,25	3000	6,811	30		м
-	KG160.500.125S23	60	500	1,25	3000	7,322	30		м
-	KG160.600.125S12	60	600	1,25	3000	7,811	30		м
-	KG160.600.125S13	60	600	1,25	3000	7,811	30		м
-	KG160.600.125S23	60	600	1,25	3000	8,322	30		м

Для монтажа с:

-	KBV	-	-	-	-	0,010	100	X	шт.
HD	VM6.10	-	-	M6	10	0,008	100	X	шт.

### График допустимых нагрузок

В диаграмме представлены данные о равномерно распределенной допустимой нагрузке, применяемой к нескольким опорам. Они соответствуют IEC 61537 относительно середины и конца пролета = 0,8 x расстояния между опорами.



F - максимально допустимая нагрузка (даН/м)

L - расстояние между опорами (м)

макс. деформация при изгибе (м) = L/100

S12: одна перегородка в середине лотка

S13: одна перегородка слева или справа

S23: две перегородки

# KG35

## Кабельный лоток неперфорированный



Без перфорации  
Окантованные кромки бортов

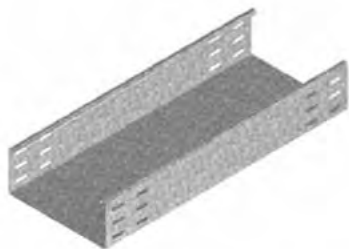
Стандартное исполнение	Сталь sendzimir
Вариант исполнения HD	Горячее цинкование
Вариант исполнения PE	Полиэфирное порошковое покрытие

HD	Артикул	↕ мм	↔ мм	↔ мм	↔ мм	кг/м	⊞	Наличие на складе	Ед. изм.
HD	<b>KG35.075.100</b>	35	75	1.00	3000	1.268	3	X	м
HD	<b>KG35.100.100</b>	35	100	1.00	3000	1.368	3	X	м
HD	<b>KG35.150.100</b>	35	150	1.00	3000	1.900	3	X	м
HD	<b>KG35.200.100</b>	35	200	1.00	3000	2.300	3	X	м
HD	<b>KG35.300.100</b>	35	300	1.00	3000	2.808	3	X	м
-	<b>KG35.300.125</b>	35	300	1.25	3000	3.900	3	X	м
HD	<b>KG35.400.100</b>	35	400	1.00	3000	3.528	3	X	м
-	<b>KG35.400.125</b>	35	400	1.25	3000	4.940	3	X	м
-	<b>KG35.500.125</b>	35	500	1.25	3000	5.800	3	X	м
-	<b>KG35.600.125</b>	35	600	1.25	3000	6.890	3	X	м
Для монтажа с:									
-	<b>KBV</b>	-	-	-	-	0.010	100	X	шт.
HD	<b>VM6.10</b>	-	-	M6	10	0.008	100	X	шт.



# KG85

## Кабельный лоток неперфорированный



Без перфорации  
Окантованные кромки бортов

Стандартное исполнение	Сталь sendzimir
Вариант исполнения HD	Горячее цинкование
Вариант исполнения PE	Полиэфирное порошковое покрытие

HD	Артикул	↑ мм	↔ мм	⇄ мм	⇄ мм	кг/м	⊞	Наличие на складе	Ед. изм.
HD	<b>KG85.100.100</b>	85	100	1.00	3000	2.320	3	X	м
HD	<b>KG85.100.125</b>	85	100	1.25	3000	2.870	3	X	м
HD	<b>KG85.100.150</b>	85	100	1.50	3000	3.450	3	X	м
HD	<b>KG85.150.100</b>	85	150	1.00	3000	2.720	3	X	м
HD	<b>KG85.150.125</b>	85	150	1.25	3000	3.370	3	X	м
HD	<b>KG85.150.150</b>	85	150	1.50	3000	3.370	3	X	м
HD	<b>KG85.200.100</b>	85	200	1.00	3000	3.100	3	X	м
HD	<b>KG85.200.125</b>	85	200	1.25	3000	3.870	3	X	м
HD	<b>KG85.200.150</b>	85	200	1.50	3000	4.650	3	X	м
HD	<b>KG85.300.100</b>	85	300	1.00	3000	3.920	3	X	м
HD	<b>KG85.300.125</b>	85	300	1.25	3000	4.870	3	X	м
HD	<b>KG85.300.150</b>	85	300	1.50	3000	5.860	3	X	м
HD	<b>KG85.400.100</b>	85	400	1.00	3000	4.400	3	X	м
HD	<b>KG85.400.125</b>	85	400	1.25	3000	5.800	3	X	м
HD	<b>KG85.400.150</b>	85	400	1.50	3000	6.900	3	X	м
HD	<b>KG85.500.100</b>	85	500	1.00	3000	5.440	3	X	м
HD	<b>KG85.500.125</b>	85	500	1.25	3000	6.800	3	X	м
HD	<b>KG85.500.150</b>	85	500	1.50	3000	8.160	3	X	м
HD	<b>KG85.600.100</b>	85	600	1.00	3000	6.200	3	X	м
HD	<b>KG85.600.125</b>	85	600	1.25	3000	7.750	3	X	м
HD	<b>KG85.600.150</b>	85	600	1.50	3000	9.300	3	X	м
Для монтажа с:									
HD	<b>V85.200</b>	75	200	-	-	0.130	10	X	шт.
-	<b>V85</b>	77	180	-	-	0.130	10	X	шт.
HD	<b>VM6.10</b>	-	-	M6	10	0.008	100	X	шт.

# KG110

## Кабельный лоток неперфорированный



Без перфорации  
Окантованные кромки бортов

По запросу	Высота 85 мм
По запросу	Толщина 1.00 мм и 1.25 мм
Стандартное исполнение	Сталь sendzimir
Вариант исполнения	Горячее цинкование
Вариант исполнения PE	Полиэфирное порошковое покрытие

HD	Артикул	↑↓ мм	↔ мм	↔ мм	↔ мм	кг/м	⊞	Наличие на складе	Ед. изм.
HD	<b>KG110.100.150</b>	110	100	1.50	3000	4.000	3	X	м
HD	<b>KG110.150.100</b>	110	150	1.00	3000	3.060	3	X	м
HD	<b>KG110.150.125</b>	110	150	1.25	3000	3.820	3	X	м
HD	<b>KG110.150.150</b>	110	150	1.50	3000	4.590	3	X	м
HD	<b>KG110.200.100</b>	110	200	1.00	3000	3.460	3	X	м
HD	<b>KG110.200.125</b>	110	200	1.25	3000	4.320	3	X	м
HD	<b>KG110.200.150</b>	110	200	1.50	3000	5.180	3	X	м
HD	<b>KG110.300.100</b>	110	300	1.00	3000	4.320	3	X	м
HD	<b>KG110.300.125</b>	110	300	1.25	3000	5.400	3	X	м
HD	<b>KG110.300.150</b>	110	300	1.50	3000	6.360	3	X	м
HD	<b>KG110.400.100</b>	110	400	1.00	3000	5.100	3	X	м
HD	<b>KG110.400.125</b>	110	400	1.25	3000	6.280	3	X	м
HD	<b>KG110.400.150</b>	110	400	1.50	3000	7.540	3	X	м
HD	<b>KG110.500.100</b>	110	500	1.00	3000	5.910	3	X	м
HD	<b>KG110.500.125</b>	110	500	1.25	3000	7.380	3	X	м
HD	<b>KG110.500.150</b>	110	500	1.50	3000	8.710	3	X	м
HD	<b>KG110.600.125</b>	110	600	1.25	3000	8.240	3	X	м
HD	<b>KG110.600.150</b>	110	600	1.50	3000	9.890	3	X	м

Для монтажа с:

HD	<b>V110.200</b>	100	200	-	-	0,170	10	X	шт.
HD	<b>VM6.10</b>	-	-	M6	-	0,008	100	X	шт.

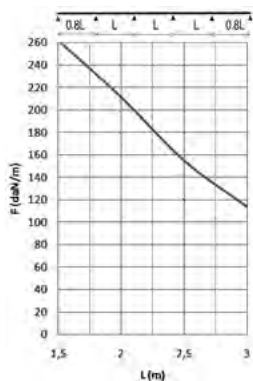
### График допустимых нагрузок

В диаграмме представлены данные о равномерно распределенной допустимой нагрузке, применяемой к нескольким опорам. Они соответствуют IEC 61537 относительно середины и конца пролета = 0,8 x расстояния между опорами.

F - максимально допустимая нагрузка (даН/м)

L - расстояние между опорами (м)

макс. деформация при изгибе (м) = L/100



# KG110S

## KG с вмонтированным разделителем



Без перфорации  
Окантованные кромки бортов

По запросу	Высота 85 мм
Стандартное исполнение	Сталь sendzimir
Вариант исполнения	Горячее цинкование
Вариант исполнения PE	Полиэфирное порошковое покрытие

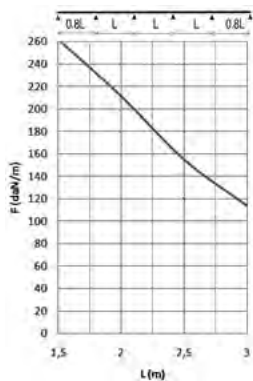
HD	Артикул	↑ мм	↔ мм	↔ мм	↔ мм	кг/м	📦	Наличие на складе	Ед. изм.
HD	KG110.100.150S12	110	100	1,50	3000	4,820	30		м
HD	KG110.100.150S13	110	100	1,50	3000	4,820	30		м
HD	KG110.150.150S12	110	150	1,50	3000	5,410	30		м
HD	KG110.150.150S13	110	150	1,50	3000	5,410	30		м
HD	KG110.150.150S23	110	150	1,50	3000	6,230	30		м
HD	KG110.200.150S12	110	200	1,50	3000	6,000	30		м
HD	KG110.200.150S13	110	200	1,50	3000	6,000	30		м
HD	KG110.200.150S23	110	200	1,50	3000	6,820	30		м
HD	KG110.300.150S12	110	300	1,50	3000	7,180	30		м
HD	KG110.300.150S13	110	300	1,50	3000	7,180	30		м
HD	KG110.300.150S23	110	300	1,50	3000	8,000	30		м
HD	KG110.400.150S12	110	400	1,50	3000	8,360	30		м
HD	KG110.400.150S13	110	400	1,50	3000	8,360	30		м
HD	KG110.400.150S23	110	400	1,50	3000	9,180	30		м
HD	KG110.500.150S12	110	500	1,50	3000	9,530	30		м
HD	KG110.500.150S13	110	500	1,50	3000	9,530	30		м
HD	KG110.500.150S23	110	500	1,50	3000	10,350	30		м
HD	KG110.600.150S12	110	600	1,50	3000	10,710	30		м
HD	KG110.600.150S13	110	600	1,50	3000	10,710	30		м
HD	KG110.600.150S23	110	600	1,50	3000	11,530	30		м

Для монтажа с:

HD V110.200	100	200	-	-	0,170	10	X	шт.
HD VM6.10	-	-	M6	-	0,008	100	X	шт.

### График допустимых нагрузок

В диаграмме представлены данные о равномерно распределенной допустимой нагрузке, применяемой к нескольким опорам. Они соответствуют IEC 61537 относительно середины и конца пролета = 0,8 x расстояния между опорами.



F - максимально допустимая нагрузка (даН/м)

L - расстояние между опорами (м)

макс. деформация при изгибе (м) = L/100

S12: одна перегородка в середине лотка

S13: одна перегородка слева или справа

S23: две перегородки

# NATO15

## Кабельный лоток перфорированный



Продольная и продольно-поперечная перфорация  
Кромки бортов не окантованы

Стандартное исполнение	Сталь sendzimir
Вариант исполнения	Горячее цинкование
Вариант исполнения PE	Полиэфирное порошковое покрытие

HD	Артикул	↑ мм	↔ мм	→ ← мм	↔ мм	кг/м	⊞	Наличие на складе	Ед. изм.
HD	<b>NATO15.050.125</b>	15	50	1,25	2000	0,730	40	X	м
HD	<b>NATO15.100.125</b>	15	100	1,25	2000	1,050	20	X	м
HD	<b>NATO15.150.125</b>	15	150	1,25	2000	1,350	20	X	м
HD	<b>NATO15.200.125</b>	15	200	1,25	2000	1,700	20	X	м
HD	<b>NATO15.300.125</b>	15	300	1,25	2000	2,400	20	X	м

Для монтажа с:

HD	<b>V15.200</b>	20	150	-	-	0,050	10	X	шт.
----	----------------	----	-----	---	---	-------	----	---	-----

### График допустимых нагрузок

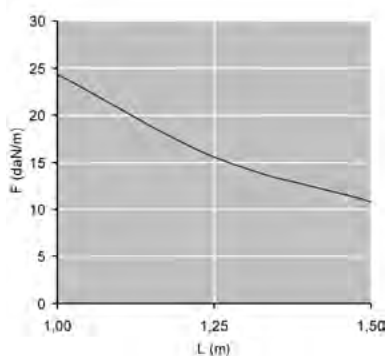
соединенных в один пролет соединителями, удаленными на 1/5 расстояния от точек опоры. Коэффициент запаса прочности - 2.

F - максимально допустимая нагрузка (даН/м)

L - расстояние между опорами (м)

L/200 - деформация при изгибе (м)

1 даН/м = 1 кг/м



**D****Крышка универсальная**

Применяется для горизонтального и вертикального монтажа

По запросу Ширина 350 – 450 – 550 мм

Стандартное исполнение Сталь sendzimir

Вариант исполнения Цинк магний

Вариант исполнения PE Полиэфирное порошковое покрытие

HD	Артикул	↑ мм	↔ мм	↔ мм	↔ мм	кг/м	⊟	Наличие на складе	Ед. изм.
HD	<b>D050</b>	10	50		3000	0.350	30	X	м
HD	<b>D075</b>	10	75		2000	0.500	20	X	м
HD	<b>D100</b>	10	100		2000	0.703	20	X	м
HD	<b>D150</b>	10	150		2000	1.170	20	X	м
HD	<b>D200</b>	10	200		2000	1.420	20	X	м
HD	<b>D250</b>	10	250		2000	1.850	20	X	м
HD	<b>D300</b>	10	300		2000	2.100	20	X	м
HD	<b>D400</b>	10	400		2000	4.150	20	X	м
HD	<b>D500</b>	10	500		2000	5.000	2	X	м
HD	<b>D600</b>	10	600		2000	5.650	2	X	м
-	<b>ZMD050</b>	10	50		3000	0.328	30	X	м
-	<b>ZMD075</b>	10	75		2000	0.445	20	X	м
-	<b>ZMD100</b>	10	100		2000	0.562	20	X	м
-	<b>ZMD150</b>	10	150		2000	0.796	20	X	м
-	<b>ZMD200</b>	10	200		2000	1.030	20	X	м
-	<b>ZMD250</b>	10	250		2000	1.580	20	X	м
-	<b>ZMD300</b>	10	300		2000	1.872	20	X	м
-	<b>ZMD400</b>	10	400		2000	2.948	20	X	м
-	<b>ZMD500</b>	10	500		2000	3.650	2	X	м
-	<b>ZMD600</b>	10	600		2000	4.352	2	X	м

Для монтажа с:

-	<b>DCO</b>	-	-	-	-	0.010	100	X	шт.
-	<b>DCL</b>	-	-	-	-	0.005	100	X	шт.

Крышки шириной > 400 мм поставляются с диагональными ребрами жесткости.

**DZ****Крышка с вмонтированными поворотными фиксаторами DZK**

Для кабельных лотков KBSCL, KBSI, KBS, KBSM(I), KGI и KG.

Стандартное исполнение Сталь sendzimir

HD	Артикул	↑ мм	↔ мм	↔ мм	↔ мм	кг/м	⊟	Наличие на складе	Ед. изм.
-	<b>DZ050</b>	10	50		3000	0.430	30	X	м
-	<b>DZ075</b>	10	75		3000	0.580	30	X	м
-	<b>DZ100</b>	10	100		3000	0.900	30	X	м
-	<b>DZ150</b>	10	150		3000	1.250	30	X	м
-	<b>DZ200</b>	10	200		3000	1.500	30	X	м
-	<b>DZ300</b>	10	300		3000	2.200	30	X	м

Более подробные характеристики данного изделия приведены в конце главы.

Кол-во фиксаторов DZK -

6 шт. на одну крышку.

Кроме крышек DZ050 и DZ075. Они имеют 5 шт. DZK.

Минимальный объем заказа 2 шт.

## DCO

### Фиксатор крышки



Количество: 2 шт. на метр

Стандартное исполнение

Пружинная сталь

HD	Артикул	↑ мм	↔ мм	↔ мм	↔ мм	кг/шт.	📦	Наличие на складе	Ед. изм.
-	<b>DCO</b>	-				0,010	100	X	шт.

Заказывать полными упаковками.

## DCL

### Фиксатор крышки из нержавеющей стали



Количество: 2 шт. на метр.

Не используется с KG(I)

Стандартное исполнение

Пружинная сталь

HD	Артикул	↑ мм	↔ мм	↔ мм	↔ мм	кг/шт.	📦	Наличие на складе	Ед. изм.
-	<b>DCL</b>	-				0,005	100	X	шт.

Заказывать полными упаковками.

## DZK

### Поворотный фиксатор



Стандартное исполнение

Гальваническое цинковое покрытие

HD	Артикул	↑ мм	↔ мм	↔ мм	↔ мм	кг/шт.	📦	Наличие на складе	Ед. изм.
-	<b>DZK</b>	-				0,013	25	X	шт.

Заказывать полными упаковками.

Включая болт RBKR6.12 и гайку ZDM6.

**B90****Угол горизонтальный 90°**

Фиксируется на кабельном лотке

Радиус	100 мм
По запросу	Высота 35 мм – 85 мм – 110 мм
Стандартное исполнение	Сталь sendzimir
Вариант исполнения	Горячее цинкование
Вариант исполнения PE	Полиэфирное порошковое покрытие

	50	75	100	150	200	300	400	500	600
A	255	280	305	355	405	505	605	705	805
B	255	280	305	355	405	505	605	705	805

HD	Артикул	↑ мм	↔ мм	↔ мм	↔ мм	↔ мм	кг/шт.	⊠	Наличие на складе	Ед. изм.
HD	<b>B90.60.050</b>	60	50			-	0,474	1	X	шт.
HD	<b>B90.60.075</b>	60	75			-	0,516	1	X	шт.
HD	<b>B90.60.100</b>	60	100			-	0,738	1	X	шт.
HD	<b>B90.60.150</b>	60	150			-	0,822	1	X	шт.
HD	<b>B90.60.200</b>	60	200			-	1,374	1	X	шт.
HD	<b>B90.60.300</b>	60	300			-	2,292	1	X	шт.
HD	<b>B90.60.400</b>	60	400			-	2,958	1	X	шт.
HD	<b>B90.60.500</b>	60	500			-	5,424	1	X	шт.
HD	<b>B90.60.600</b>	60	600			-	6,690	1	X	шт.

Для монтажа с:

HD	<b>VM6.10</b>	-	-	M6	10	0,008	100	X	шт.
HD	<b>VMK6.10</b>	-	-	M6	-	0,009	100	X	шт.

Более подробные характеристики данного изделия приведены в конце главы.

Минимальное количество винтов и гаек: 8 шт.

Доступен в покрытии цинк-магний в течение 2022 года.

**DB90****Крышка угла горизонтального 90°**

Стандартное исполнение

Сталь sendzimir

Вариант исполнения

Горячее цинкование

Вариант исполнения PE

Полиэфирное порошковое покрытие

	50	75	100	150	200	300	400	500	600
B	256	281	306	356	406	506	606	706	806

HD	Артикул	↑ мм	↔ мм	↔ мм	↔ мм	↔ мм	кг/шт.	⊠	Наличие на складе	Ед. изм.
HD	<b>DB90.050</b>	10	56			-	0,269	1	X	шт.
HD	<b>DB90.075</b>	10	81			-	0,378	1	X	шт.
HD	<b>DB90.100</b>	10	106			-	0,497	1	X	шт.
HD	<b>DB90.150</b>	10	156			-	0,766	1	X	шт.
HD	<b>DB90.200</b>	10	206			-	1,073	1	X	шт.
HD	<b>DB90.300</b>	10	306			-	1,806	1	X	шт.
HD	<b>DB90.400</b>	10	406			-	2,630	1	X	шт.
HD	<b>DB90.500</b>	10	506			-	3,662	1	X	шт.
HD	<b>DB90.600</b>	10	606			-	4,851	1	X	шт.

Для монтажа с:

-	<b>DCL</b>	-	-	-	-	0,005	100	X	шт.
---	------------	---	---	---	---	-------	-----	---	-----

Доступен в покрытии цинк-магний в течение 2022 года.

# VH

## Угол регулируемый



Диапазон угла варьируется от 90° до 180°

По запросу	Высота 35 мм – 85 мм – 110 мм
Стандартное исполнение	Сталь sendzimir
Вариант исполнения	Горячее цинкование
Вариант исполнения PE	Полиэфирное порошковое покрытие

HD	Артикул	↑ мм	↔ мм	↔ мм	↔ мм	кг/шт.	📦	Наличие на складе	Ед. изм.
HD	<b>VH60.050</b>	60	50		-	0,448	1		шт.
HD	<b>VH60.075</b>	60	75		-	0,486	1	X	шт.
HD	<b>VH60.100</b>	60	100		-	0,533	1	X	шт.
HD	<b>VH60.150</b>	60	150		-	0,659	1	X	шт.
HD	<b>VH60.200</b>	60	200		-	0,824	1	X	шт.
HD	<b>VH60.300</b>	60	300		-	1,385	1	X	шт.
HD	<b>VH60.400</b>	60	400		-	2,042	1	X	шт.
HD	<b>VH60.500</b>	60	500		-	2,913	1	X	шт.
HD	<b>VH60.600</b>	60	600		-	3,938	1	X	шт.

Для монтажа с:

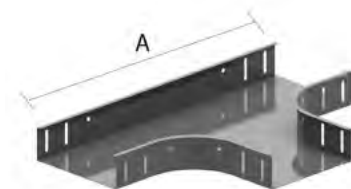
HD	<b>VM6.10</b>	-	-	M6	10	0,008	100	X	шт.
HD	<b>VMK6.10</b>	-	-	M6	-	0,009	100	X	шт.

Минимальное количество винтов и гаек: 4 шт.

Доступен в покрытии цинк-магний в течение 2022 года.

# T

## Ответвитель горизонтальный T-образный



Фиксируется на кабельном лотке

Радиус	100 мм
По запросу	Высота 35 мм – 85 мм – 110 мм
Стандартное исполнение	Сталь sendzimir
Вариант исполнения	Горячее цинкование
Вариант исполнения PE	Полиэфирное порошковое покрытие

	50	75	100	150	200	300	400	500	600
A	458	483	508	558	608	708	808	908	1008

HD	Артикул	↑ мм	↔ мм	↔ мм	↔ мм	кг/шт.	📦	Наличие на складе	Ед. изм.
HD	<b>T60.050</b>	60	50		-	0,832	1	X	шт.
HD	<b>T60.075</b>	60	75		-	0,978	1	X	шт.
HD	<b>T60.100</b>	60	100		-	1,124	1	X	шт.
HD	<b>T60.150</b>	60	150		-	1,516	1	X	шт.
HD	<b>T60.200</b>	60	200		-	1,758	1	X	шт.
HD	<b>T60.300</b>	60	300		-	2,590	1	X	шт.
HD	<b>T60.400</b>	60	400		-	3,380	1	X	шт.
HD	<b>T60.500</b>	60	500		-	6,120	1	X	шт.
HD	<b>T60.600</b>	60	600		-	7,260	1	X	шт.

Для монтажа с:

HD	<b>VM6.10</b>	-	-	M6	10	0,008	100	X	шт.
HD	<b>VMK6.10</b>	-	-	M6	-	0,009	100	X	шт.

Минимальное количество винтов и гаек: 12 шт.

Доступен в покрытии цинк-магний в течение 2022 года.



**DT****Крышка ответвителя горизонтального Т-образного**

Для изделий любой высоты

Стандартное исполнение	Сталь sendzimir
Вариант исполнения	Горячее цинкование
Вариант исполнения PE	Полиэфирное порошковое покрытие



HD	Артикул	↑ мм	← мм	→ мм	↔ мм	кг/шт.	⊞	Наличие на складе	Ед. изм.
HD	<b>DT050</b>	10	56	-	-	0,977	1	X	шт.
HD	<b>DT075</b>	10	81	-	-	1,127	1	X	шт.
HD	<b>DT100</b>	10	106	-	-	1,287	1	X	шт.
HD	<b>DT150</b>	10	156	-	-	1,638	1	X	шт.
HD	<b>DT200</b>	10	206	-	-	2,028	1	X	шт.
HD	<b>DT300</b>	10	306	-	-	2,930	1	X	шт.
HD	<b>DT400</b>	10	406	-	-	3,991	1	X	шт.
HD	<b>DT500</b>	10	506	-	-	5,213	1	X	шт.
HD	<b>DT600</b>	10	606	-	-	5,290	1	X	шт.

Для монтажа с:

-	<b>DCL</b>	-	-	-	-	0,005	100	X	шт.
---	------------	---	---	---	---	-------	-----	---	-----

**AS****Ответвитель горизонтальный 90°**

Фиксируется на кабельном лотке



Радиус	100 мм
По запросу	Высота 35 мм – 85 мм – 110 мм
Стандартное исполнение	Сталь sendzimir
Вариант исполнения	Горячее цинкование
Вариант исполнения PE	Полиэфирное порошковое покрытие

	50	75	100	150	200	300	400	500	600
A	458	483	508	558	608	708	808	908	1008

HD	Артикул	↑ мм	← мм	→ мм	↔ мм	кг/шт.	⊞	Наличие на складе	Ед. изм.
HD	<b>AS60.050</b>	60	50	-	-	0,490	1	X	шт.
HD	<b>AS60.075</b>	60	75	-	-	0,530	1	X	шт.
HD	<b>AS60.100</b>	60	100	-	-	0,570	1	X	шт.
HD	<b>AS60.150</b>	60	150	-	-	0,650	1	X	шт.
HD	<b>AS60.200</b>	60	200	-	-	0,730	1	X	шт.
HD	<b>AS60.300</b>	60	300	-	-	0,880	1	X	шт.
HD	<b>AS60.400</b>	60	400	-	-	0,103	1	X	шт.
HD	<b>AS60.500</b>	60	500	-	-	1,524	1	X	шт.
HD	<b>AS60.600</b>	60	600	-	-	1,740	1	X	шт.

Для монтажа с:

HD	<b>VM6.10</b>	-	-	M6	10	0,008	100	X	шт.
HD	<b>VMK6.10</b>	-	-	M6	-	0,009	100	X	шт.

Более подробные характеристики данного изделия приведены в конце главы.

Минимальное количество винтов и гаек: 8 шт.

Доступен в покрытии цинк-магний в течение 2022 года.

# DAS

## Крышка ответвителя горизонтального 90°



Для изделий любой высоты

Стандартное исполнение	Сталь sendzimir
Вариант исполнения	Горячее цинкование
Вариант исполнения PE	Полиэфирное порошковое покрытие

HD	Артикул	↑ мм	↔ мм	↔ мм	↔ мм	кг/шт.	⊞	Наличие на складе	Ед. изм.
HD	<b>DAS050</b>	10	56		-	0,161	1	X	шт.
HD	<b>DAS075</b>	10	81		-	0,242	1	X	шт.
HD	<b>DAS100</b>	10	106		-	0,323	1	X	шт.
HD	<b>DAS150</b>	10	156		-	0,484	1	X	шт.
HD	<b>DAS200</b>	10	206		-	0,645	1	X	шт.
HD	<b>DAS300</b>	10	306		-	0,967	1	X	шт.
HD	<b>DAS400</b>	10	406		-	1,290	1	X	шт.
HD	<b>DAS500</b>	10	506		-	1,612	1	X	шт.
HD	<b>DAS600</b>	10	606		-	1,935	1	X	шт.

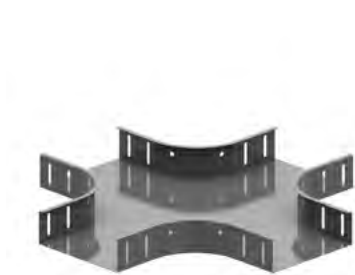
Для монтажа с:

-	<b>DCL</b>	-	-	-	-	0,005	100	X	шт.
---	------------	---	---	---	---	-------	-----	---	-----

Доступен в покрытии цинк-магний в течение 2022 года.

# KR

## Ответвитель X-образный



Фиксируется на кабельном лотке

Радиус	100 мм
По запросу	Высота 35 мм – 85 мм – 110 мм
Стандартное исполнение	Сталь sendzimir
Вариант исполнения	Горячее цинкование
Вариант исполнения PE	Полиэфирное порошковое покрытие

HD	Артикул	↑ мм	↔ мм	↔ мм	↔ мм	кг/шт.	⊞	Наличие на складе	Ед. изм.
HD	<b>KR60.050</b>	60	50		-	1,180	1	X	шт.
HD	<b>KR60.075</b>	60	75		-	1,560	1	X	шт.
HD	<b>KR60.100</b>	60	100		-	1,480	1	X	шт.
HD	<b>KR60.150</b>	60	150		-	2,080	1	X	шт.
HD	<b>KR60.200</b>	60	200		-	2,380	1	X	шт.
HD	<b>KR60.300</b>	60	300		-	3,520	1	X	шт.
HD	<b>KR60.400</b>	60	400		-	4,610	1	X	шт.
HD	<b>KR60.500</b>	60	500		-	5,320	1	X	шт.
HD	<b>KR60.600</b>	60	600		-	6,160	1	X	шт.

Для монтажа с:

HD	<b>VM6.10</b>	-	-	M6	10	0,008	100	X	шт.
HD	<b>VMK6.10</b>	-	-	M6	-	0,009	100	X	шт.

Минимальное количество винтов и гаек: 16 шт.

Доступен в покрытии цинк-магний в течение 2022 года.



## SBCL

### Угол вертикальный внутренний 90°, быстрого соединения



Система быстрой фиксации для листовых кабельных лотков KBSC60, KBS60 и KBSI60

Радиус	100 мм
Стандартное исполнение	Сталь sendzimir
Вариант исполнения PE	Полиэфирное порошковое покрытие

HD	Артикул	↕ мм	↔ мм	↔ мм	↔ мм	кг/шт.	📦	Наличие на складе	Ед. изм.
-	<b>SBCL90.60.050</b>	60	50		-	0,550	1	X	шт.
-	<b>SBCL90.60.075</b>	60	75		-	0,650	1		шт.
-	<b>SBCL90.60.100</b>	60	100		-	0,730	1	X	шт.
-	<b>SBCL90.60.150</b>	60	150		-	0,880	1	X	шт.
-	<b>SBCL90.60.200</b>	60	200		-	1,000	1	X	шт.
-	<b>SBCL90.60.300</b>	60	300		-	1,180	1	X	шт.
-	<b>SBCL90.60.400</b>	60	400		-	1,430	1	X	шт.
-	<b>SBCL90.60.500</b>	60	500		-	1,900	1	X	шт.
-	<b>SBCL90.60.600</b>	60	600		-	2,150	1	X	шт.

Только с высотой 60 мм.

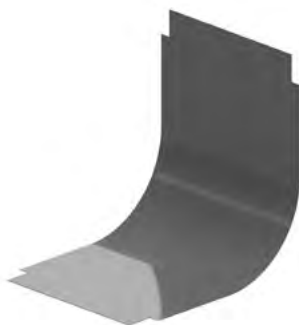
Отверстия для дополнительной фиксации с использованием 4 шт. VM6.10.

Отверстия для установки крышки.

Доступен в покрытии цинк-магний в течение 2022 года.

## DSB90

### Крышка угла вертикального внутреннего 90°



Поставляется в виде плоской пластины

Стандартное исполнение	Сталь sendzimir
Вариант исполнения	Горячее цинкование
Вариант исполнения PE	Полиэфирное порошковое покрытие

HD	Артикул	↕ мм	↔ мм	↔ мм	↔ мм	кг/шт.	📦	Наличие на складе	Ед. изм.
HD	<b>DSB90.050</b>	-	50		-	0,131	1	X	шт.
HD	<b>DSB90.075</b>	-	75		-	0,197	1	X	шт.
HD	<b>DSB90.100</b>	-	100		-	0,262	1	X	шт.
HD	<b>DSB90.150</b>	-	150		-	0,393	1	X	шт.
HD	<b>DSB90.200</b>	-	200		-	0,524	1	X	шт.
HD	<b>DSB90.300</b>	-	300		-	0,786	1	X	шт.
HD	<b>DSB90.400</b>	-	400		-	1,048	1	X	шт.
HD	<b>DSB90.500</b>	-	500		-	1,310	1	X	шт.
HD	<b>DSB90.600</b>	-	600		-	1,572	1	X	шт.

Для монтажа с:

-	<b>DCL</b>	-	-	-	-	0,005	100	X	шт.
---	------------	---	---	---	---	-------	-----	---	-----

Доступен в покрытии цинк-магний в течение 2022 года.

## VB90

### Угол вертикальный внешний 90°



Фиксируется на кабельном лотке

Радиус	100 мм
По запросу	Высота 35 мм – 85 мм – 110 мм
Стандартное исполнение	Сталь sendzimir
Вариант исполнения	Горячее цинкование
Вариант исполнения PE	Полиэфирное порошковое покрытие

HD	Артикул	↑ мм	↔ мм	→ ← мм	↔ мм	кг/шт.	⊞	Наличие на складе	Ед. изм.
HD	<b>VB90.60.050</b>	60	50		-	0,550	1	X	шт.
HD	<b>VB90.60.075</b>	60	75		-	0,630	1	X	шт.
HD	<b>VB90.60.100</b>	60	100		-	0,650	1	X	шт.
HD	<b>VB90.60.150</b>	60	150		-	0,780	1	X	шт.
HD	<b>VB90.60.200</b>	60	200		-	0,850	1	X	шт.
HD	<b>VB90.60.300</b>	60	300		-	1,080	1	X	шт.
HD	<b>VB90.60.400</b>	60	400		-	1,330	1	X	шт.
HD	<b>VB90.60.500</b>	60	500		-	1,430	1	X	шт.
HD	<b>VB90.60.600</b>	60	600		-	1,600	1	X	шт.

Для монтажа с:

HD	<b>VM6.10</b>	-	-	M6	10	0,008	100	X	шт.
HD	<b>VMK6.10</b>	-	-	M6	-	0,009	100	X	шт.

Минимальное количество винтов и гаек: 8 шт.

Доступен в покрытии цинк-магний в течение 2022 года.

## VBCL

### Угол вертикальный внешний 90°, быстрого соединения



Система быстрой фиксации для листовых кабельных лотков KBSCL60, KBS60 и KBSI60

Радиус	100 мм
Стандартное исполнение	Сталь sendzimir
Вариант исполнения PE	Полиэфирное порошковое покрытие

HD	Артикул	↑ мм	↔ мм	→ ← мм	↔ мм	кг/шт.	⊞	Наличие на складе	Ед. изм.
-	<b>VBCL90.60.050</b>	60	50		-	0,550	1	X	шт.
-	<b>VBCL90.60.075</b>	60	75		-	0,630	1	X	шт.
-	<b>VBCL90.60.100</b>	60	100		-	0,650	1	X	шт.
-	<b>VBCL90.60.150</b>	60	150		-	0,780	1	X	шт.
-	<b>VBCL90.60.200</b>	60	200		-	0,850	1	X	шт.
-	<b>VBCL90.60.300</b>	60	300		-	1,080	1	X	шт.
-	<b>VBCL90.60.400</b>	60	400		-	1,330	1	X	шт.
-	<b>VBCL90.60.500</b>	60	500		-	1,430	1	X	шт.
-	<b>VBCL90.60.600</b>	60	600		-	1,600	1	X	шт.

Только с высотой 60 мм.

Отверстия для дополнительной фиксации с использованием 4 шт. VM6.10.

Отверстия для установки крышки.

Доступен в покрытии цинк-магний в течение 2022 года.

# DVB90

## Крышка угла вертикального внешнего 90°



Поставляется в виде плоской пластины

По запросу	Высота 35 мм – 85 мм – 110 мм
Стандартное исполнение	Сталь sendzimir
Вариант исполнения	Горячее цинкование
Вариант исполнения PE	Полиэфирное порошковое покрытие

HD	Артикул	↕ мм	↔ мм	↔ мм	↔ мм	кг/шт.	📦	Наличие на складе	Ед. изм.
HD	<b>DVB90.60.050</b>	-	50		-	0,150	1	X	шт.
HD	<b>DVB90.60.075</b>	-	75		-	0,242	1	X	шт.
HD	<b>DVB90.60.100</b>	-	100		-	0,323	1	X	шт.
HD	<b>DVB90.60.150</b>	-	150		-	0,484	1	X	шт.
HD	<b>DVB90.60.200</b>	-	200		-	0,645	1	X	шт.
HD	<b>DVB90.60.300</b>	-	300		-	0,967	1	X	шт.
HD	<b>DVB90.60.400</b>	-	400		-	1,290	1	X	шт.
HD	<b>DVB90.60.500</b>	-	500		-	1,612	1	X	шт.
HD	<b>DVB90.60.600</b>	-	600		-	1,935	1	X	шт.

Для монтажа с:

-	<b>DCL</b>	-	-	-	-	0,005	100	X	шт.
---	------------	---	---	---	---	-------	-----	---	-----

Доступен в покрытии цинк-магний в течение 2022 года.

**SDB**

## Секция шарнирная

По запросу

Высота 35 мм – 85 мм – 110 мм

Стандартное исполнение

Цинк магний



HD	Артикул	↑ мм	↔ мм	↔ мм	↔ мм	кг/шт.	📦	Наличие на складе	Ед. изм.
-	ZMSDB35.050	35	50		-	0,470	1		шт.
-	ZMSDB35.075	35	75		-	0,520	1		шт.
-	ZMSDB35.100	35	100		-	0,560	1		шт.
-	ZMSDB35.150	35	150		-	0,650	1		шт.
-	ZMSDB35.200	35	200		-	0,740	1		шт.
-	ZMSDB35.300	35	300		-	0,920	1		шт.
-	ZMSDB35.400	35	400		-	1,100	1		шт.
-	ZMSDB35.500	35	500		-	1,280	1		шт.
-	ZMSDB35.600	35	600		-	1,460	1		шт.
-	ZMSDB60.050	60	50		-	0,700	1		шт.
-	ZMSDB60.075	60	75		-	0,740	1		шт.
-	ZMSDB60.100	60	100		-	0,790	1		шт.
-	ZMSDB60.150	60	150		-	0,880	1		шт.
-	ZMSDB60.200	60	200		-	0,970	1		шт.
-	ZMSDB60.300	60	300		-	1,150	1		шт.
-	ZMSDB60.400	60	400		-	1,330	1		шт.
-	ZMSDB60.500	60	500		-	1,510	1		шт.
-	ZMSDB60.600	60	600		-	1,670	1		шт.
-	ZMSDB85.100	85	100		-	1,270	1		шт.
-	ZMSDB85.150	85	150		-	1,360	1		шт.
-	ZMSDB85.200	85	200		-	1,450	1		шт.
-	ZMSDB85.300	85	300		-	1,630	1		шт.
-	ZMSDB85.400	85	400		-	1,810	1		шт.
-	ZMSDB85.500	85	500		-	1,990	1		шт.
-	ZMSDB85.600	85	600		-	2,170	1		шт.
-	ZMSDB110.200	110	200		-	1,900	1		шт.
-	ZMSDB110.300	110	300		-	2,080	1		шт.
-	ZMSDB110.400	110	400		-	2,260	1		шт.
-	ZMSDB110.500	110	500		-	2,440	1		шт.
-	ZMSDB110.600	110	600		-	2,620	1		шт.

Для монтажа с:

HD VM6.10	-	-	M6	10	0,008	100	X	шт.
HD VMK6.10	-	-	M6	-	0,009	100	X	шт.

Минимальное количество винтов и гаек: 8 шт.

## DS

### Соединитель шарнирный



Стандартное исполнение	Сталь sendzimir
Вариант исполнения	Цинк магний
Вариант исполнения PE	Полиэфирное порошковое покрытие

HD	Артикул	↑ мм	↔ мм	↔ мм	↔ мм	кг/шт.	📦	Наличие на складе	Ед. изм.
-	<b>DS60</b>	60			-	0,130	20	X	шт.
-	<b>ZMDS35</b>	35			-	0,110	10		шт.
-	<b>ZMDS60</b>	60			-	0,130	20	X	шт.
-	<b>ZMDS85</b>	85			-	0,340	10		шт.
-	<b>ZMDS110</b>	110			-	0,390	10		шт.

Для монтажа с:

HD <b>VM6.10</b>	-	-	M6	10	0,008	100	X	шт.
HD <b>VMK6.10</b>	-	-	M6	-	0,009	100	X	шт.

Заказывать полными упаковками.

Минимальное количество винтов и гаек: 4 шт.

## AZH

### Ответвитель универсальный



Стандартное исполнение	Сталь sendzimir
Вариант исполнения	Горячее цинкование
Вариант исполнения PE	Полиэфирное порошковое покрытие

HD	Артикул	↑ мм	↔ мм	↔ мм	↔ мм	кг/шт.	📦	Наличие на складе	Ед. изм.
HD <b>AZH35</b>		35			-	0,340	1		шт.
HD <b>AZH60</b>		60			-	0,390	1	X	шт.
HD <b>AZH85</b>		85			-	0,750	1		шт.
HD <b>AZH110</b>		110			-	0,900	1		шт.

Для монтажа с:

HD <b>VM6.10</b>	-	-	M6	10	0,008	100	X	шт.
HD <b>VMK6.10</b>	-	-	M6	-	0,009	100	X	шт.

Более подробные характеристики данного изделия приведены в конце главы.

Минимальное количество винтов и гаек: 4 шт.

Доступен в покрытии цинк-магний в течение 2022 года.



# BVSI

## Пластина жесткости



Стандартное исполнение

Сталь sendzimir

Вариант исполнения

Горячее цинкование

Вариант исполнения PE

Полиэфирное порошковое покрытие

HD	Артикул	↑ мм	↔ мм	↔ мм	↔ мм	кг/шт.	⊞	Наличие на складе	Ед. изм.
HD	<b>BVSI050</b>	-	46		100	0,047	1	X	шт.
HD	<b>BVSI075</b>	-	70		100	0,071	1	X	шт.
HD	<b>BVSI100</b>	-	75		100	0,077	1	X	шт.
HD	<b>BVSI150</b>	-	125		100	0,128	1	X	шт.
HD	<b>BVSI200</b>	-	175		100	0,179	1	X	шт.
HD	<b>BVSI300</b>	-	275		100	0,281	1	X	шт.
HD	<b>BVSI400</b>	-	375		100	0,383	1	X	шт.
HD	<b>BVSI500</b>	-	475		100	0,486	1	X	шт.
HD	<b>BVSI600</b>	-	575		100	0,588	1	X	шт.

Для монтажа с:

HD	<b>VM6.10</b>	-	-	M6	10	0,008	100	X	шт.
HD	<b>VMK6.10</b>	-	-	M6	-	0,009	100	X	шт.

Минимальное количество винтов и гаек: 4 шт.

Доступен в покрытии цинк-магний в течение 2022 года.

# KPM

## Многофункциональный соединитель



По запросу

Высота 35 мм – 85 мм – 110 мм

Стандартное исполнение

Сталь sendzimir

Вариант исполнения

Цинк магний

HD	Артикул	↑ мм	↔ мм	↔ мм	↔ мм	кг/шт.	⊞	Наличие на складе	Ед. изм.
-	<b>KPM60</b>	63			450	0,209	10	X	шт.
-	<b>ZMKPM35</b>	38			450	0,136	10	X	шт.
-	<b>ZMKPM60</b>	63			450	0,209	10	X	шт.
-	<b>ZMKPM85</b>	88			450	0,282	10	X	шт.
-	<b>ZMKPM110</b>	113			450	0,354	10	X	шт.

Для монтажа с:

HD	<b>VM6.10</b>	-	-	M6	10	0,008	100	X	шт.
HD	<b>VMK6.10</b>	-	-	M6	-	0,009	100	X	шт.

Более подробные характеристики данного изделия приведены в конце главы.

Минимальное количество винтов и гаек: 4 шт.

**VS****Редукция**

По запросу	Высота 35 мм – 85 мм – 110 мм
Стандартное исполнение	Сталь sendzimir
Вариант исполнения	Горячее цинкование
Вариант исполнения PE	Полиэфирное порошковое покрытие

HD	Артикул	↑ мм	↔ мм	↔ мм	↔ мм	кг/шт.	⊞	Наличие на складе	Ед. изм.
HD	<b>VS60.025</b>	50	25		-	0,080	1	X	шт.
HD	<b>VS60.050</b>	50	50		-	0,080	1	X	шт.
HD	<b>VS60.075</b>	50	75		-	0,090	1	X	шт.
HD	<b>VS60.100</b>	50	100		-	0,100	1	X	шт.
HD	<b>VS60.125</b>	50	125		-	0,100	1	X	шт.
HD	<b>VS60.150</b>	50	150		-	0,110	1	X	шт.
HD	<b>VS60.200</b>	50	200		-	0,120	1	X	шт.
HD	<b>VS60.250</b>	50	250		-	0,140	1	X	шт.
HD	<b>VS60.300</b>	50	300		-	0,180	1	X	шт.
HD	<b>VS60.350</b>	50	350		-	0,180	1	X	шт.
HD	<b>VS60.400</b>	50	400		-	0,210	1	X	шт.

Для монтажа с:

HD	<b>VM6.10</b>	-	-	M6	10	0,008	100	X	шт.
HD	<b>VMK6.10</b>	-	-	M6	-	0,009	100	X	шт.

Более подробные характеристики данного изделия приведены в конце главы.

Минимальное количество винтов и гаек: 4 шт.

Доступен в покрытии цинк-магний в течение 2022 года.

**E****Заглушка торцевая**

По запросу	Высота 35 мм – 85 мм – 110 мм
Стандартное исполнение	Сталь sendzimir
Вариант исполнения	Горячее цинкование
Вариант исполнения PE	Полиэфирное порошковое покрытие

HD	Артикул	↑ мм	↔ мм	↔ мм	↔ мм	кг/шт.	⊞	Наличие на складе	Ед. изм.
HD	<b>E60.050</b>	55	46		-	0,107	1	X	шт.
HD	<b>E60.075</b>	55	71		-	0,118	1	X	шт.
HD	<b>E60.100</b>	55	96		-	0,129	1	X	шт.
HD	<b>E60.150</b>	55	146		-	0,151	1	X	шт.
HD	<b>E60.200</b>	55	196		-	0,173	1	X	шт.
HD	<b>E60.300</b>	55	296		-	0,217	1	X	шт.
HD	<b>E60.400</b>	55	396		-	0,261	1	X	шт.
HD	<b>E60.500</b>	55	496		-	0,305	1	X	шт.
HD	<b>E60.600</b>	55	596		-	0,349	1	X	шт.

Для монтажа с:

HD	<b>VM6.10</b>	-	-	M6	10	0,008	100	X	шт.
HD	<b>VMK6.10</b>	-	-	M6	-	0,009	100	X	шт.

Минимальное количество винтов и гаек: 4 шт.

Доступен в покрытии цинк-магний в течение 2022 года.

## RBKBSM

### Колпачок защитный для острых кромок KBSMI



Используется с KBSM(I)60

Стандартное исполнение

Полипропилен

HD	Артикул	↑ мм	↔ мм	↔ мм	↔ мм	кг/шт.	📦	Наличие на складе	Ед. изм.
-	<b>RBKBSM</b>	37	57			0,004	25	X	шт.

Заказывать полными упаковками.

## MP

### Пластина монтажная



Для крепления распределительных коробок

Стандартное исполнение

Сталь sendzimir

Вариант исполнения

Горячее цинкование

Вариант исполнения PE

Полиэфирное порошковое покрытие

HD	Артикул	↑ мм	↔ мм	↔ мм	↔ мм	кг/шт.	📦	Наличие на складе	Ед. изм.
HD	<b>MP</b>	157	160			0,180	20	X	шт.

Для монтажа с:

HD	<b>VM6.10</b>	-	-	M6	10	0,008	100	X	шт.
HD	<b>VMK6.10</b>	-	-	M6	-	0,009	100	X	шт.

Заказывать полными упаковками.

Минимальное количество винтов и гаек: 2 шт.

## MPV

### Пластина монтажная



Для крепления распределительных коробок

Стандартное исполнение

Сталь sendzimir

Вариант исполнения

Горячее цинкование

Вариант исполнения PE

Полиэфирное порошковое покрытие

HD	Артикул	↑ мм	↔ мм	↔ мм	↔ мм	кг/шт.	📦	Наличие на складе	Ед. изм.
HD	<b>MPV</b>	175	160			0,200	20	X	шт.

Для монтажа с:

HD	<b>VM6.10</b>	-	-	M6	10	0,008	100	X	шт.
HD	<b>VMK6.10</b>	-	-	M6	-	0,009	100	X	шт.
-	<b>KBV</b>	-	-	-	-	0,010	100	X	шт.

Заказывать полными упаковками.

Минимальное количество винтов и гаек: 2 шт.

# MPVCL

## Пластина монтажная быстрой фиксации



Для крепления распределительных коробок

Стандартное исполнение	Сталь sendzimir
Вариант исполнения PE	Полиэфирное порошковое покрытие

HD	Артикул	↑ мм	↔ мм	↔ мм	↔ мм	кг/шт.	📦	Наличие на складе	Ед. изм.
-	<b>MPVCL</b>	175	160		-	0,180	20	X	шт.
Для монтажа с:									
-	<b>KBV</b>	-	-	-	-	0,010	100	X	шт.

Заказывать полными упаковками.

# SLOS

## Разделитель



Стандартное исполнение	Сталь sendzimir
Вариант исполнения	Цинк магний
Вариант исполнения PE	Полиэфирное порошковое покрытие

HD	Артикул	↑ мм	↔ мм	↔ мм	↔ мм	кг/м	📦	Наличие на складе	Ед. изм.
-	<b>SLOS35</b>	28			3000	0,330	150	X	м
-	<b>SLOS60</b>	53			3000	0,511	120	X	м
-	<b>SLOS85</b>	78			3000	0,680	60	X	м
-	<b>SLOS110</b>	103			3000	0,820	30	X	м
-	<b>ZMSLOS35</b>	28			3000	0,257	150	X	м
-	<b>ZMSLOS60</b>	60			3000	0,397	120	X	м
-	<b>ZMSLOS85</b>	78			3000	0,529	60		м
-	<b>ZMSLOS110</b>	103			3000	0,638	30	X	м
Для монтажа с:									
HD	<b>VM6.10</b>	-	-	M6	10	0,008	100	X	шт.
HD	<b>VMK6.10</b>	-	-	M6	-	0,009	100	X	шт.

Комплект для крепления: 1 шт. на метр.

# SLIS

## Разделитель на клипсах



Стандартное исполнение	Сталь sendzimir
------------------------	-----------------

HD	Артикул	↑ мм	↔ мм	↔ мм	↔ мм	кг/м	📦	Наличие на складе	Ед. изм.
-	<b>SLIS60</b>	55			3000	0,440	3	X	м

Комплекты для крепления CL: 4 шт. на метр.

Может использоваться с лотками шириной не менее 75 мм.

**CL****Клипса разделителя**

Стандартное исполнение

Сталь sendzimir

HD	Артикул	↑ мм	↔ мм	↔ мм	↔ мм	кг/шт.	📦	Наличие на складе	Ед. изм.
-	<b>CL</b>	-				0,005	100	X	шт.

Заказывать полными упаковками.

**V15.200****Соединитель**

Стандартное исполнение

Сталь sendzimir

Вариант исполнения

Горячее цинкование

Вариант исполнения PE

Полиэфирное порошковое покрытие

HD	Артикул	↑ мм	↔ мм	↔ мм	↔ мм	кг/шт.	📦	Наличие на складе	Ед. изм.
HD	<b>V15.200</b>	20	150			0,050	10	X	шт.

Заказывать полными упаковками.

**V35****Соединитель быстрой фиксации**

Стандартное исполнение

Сталь sendzimir

Вариант исполнения PE

Полиэфирное порошковое покрытие

HD	Артикул	↑ мм	↔ мм	↔ мм	↔ мм	кг/шт.	📦	Наличие на складе	Ед. изм.
-	<b>V35</b>	27	180			0,050	10	X	шт.

Для монтажа с:

HD	<b>VM6.10</b>	-	-	M6	10	0,008	100	X	шт.
----	---------------	---	---	----	----	-------	-----	---	-----

Заказывать полными упаковками.

Минимальное количество винтов и гаек: 1 шт.

## V60

### Соединитель быстрой фиксации



Стандартное исполнение	Сталь sendzimir
Вариант исполнения PE	Полиэфирное порошковое покрытие

HD	Артикул	↕ мм	↔ мм	↔ мм	↔ мм	кг/шт.	📦	Наличие на складе	Ед. изм.
-	<b>V60</b>	52	180		-	0,090	20	X	шт.
Для монтажа с:									
HD	<b>VM6.10</b>	-	-	M6	10	0,008	100	X	шт.

Заказывать полными упаковками.  
Минимальное количество винтов и гаек: 2 шт.

## V85

### Соединитель быстрой фиксации



Стандартное исполнение	Сталь sendzimir
------------------------	-----------------

HD	Артикул	↕ мм	↔ мм	↔ мм	↔ мм	кг/шт.	📦	Наличие на складе	Ед. изм.
-	<b>V85</b>	77	180		-	0,130	10	X	шт.
Для монтажа с:									
HD	<b>VM6.10</b>	-	-	M6	10	0,008	100	X	шт.

Заказывать полными упаковками.  
Минимальное количество винтов и гаек: 2 шт.

## V35.200

### Соединитель



Стандартное исполнение	Сталь sendzimir
Вариант исполнения	Горячее цинкование
Вариант исполнения PE	Полиэфирное порошковое покрытие

HD	Артикул	↕ мм	↔ мм	↔ мм	↔ мм	кг/шт.	📦	Наличие на складе	Ед. изм.
HD	<b>V35.200</b>	25	200		-	0,040	10	X	шт.
Для монтажа с:									
HD	<b>VM6.10</b>	-	-	M6	10	0,008	100	X	шт.

Заказывать полными упаковками.  
Минимальное количество винтов и гаек: 2 шт.

## V60.200

### Соединитель



Стандартное исполнение	Сталь sendzimir
Вариант исполнения	Горячее цинкование
Вариант исполнения PE	Полиэфирное порошковое покрытие

HD	Артикул	↑ мм	↔ мм	→ ← мм	↔ мм	кг/шт.	📦	Наличие на складе	Ед. изм.
HD	<b>V60.200</b>	50	200		-	0,080	20	X	шт.

Для монтажа с:

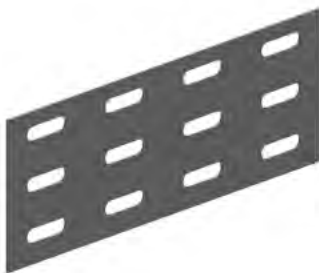
HD	<b>VM6.10</b>	-	-	M6	10	0,008	100	X	шт.
----	---------------	---	---	----	----	-------	-----	---	-----

Заказывать полными упаковками.

Минимальное количество винтов и гаек: 4 шт.

## V85.200

### Соединитель



Стандартное исполнение	Сталь sendzimir
Вариант исполнения	Горячее цинкование
Вариант исполнения PE	Полиэфирное порошковое покрытие

HD	Артикул	↑ мм	↔ мм	→ ← мм	↔ мм	кг/шт.	📦	Наличие на складе	Ед. изм.
HD	<b>V85.200</b>	75	200		-	0,130	10	X	шт.

Для монтажа с:

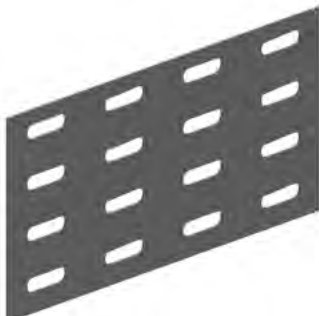
HD	<b>VM6.10</b>	-	-	M6	10	0,008	100	X	шт.
----	---------------	---	---	----	----	-------	-----	---	-----

Заказывать полными упаковками.

Минимальное количество винтов и гаек: 4 шт.

## V110.200

### Соединитель



Стандартное исполнение	Сталь sendzimir
Вариант исполнения	Горячее цинкование
Вариант исполнения PE	Полиэфирное порошковое покрытие

HD	Артикул	↑ мм	↔ мм	→ ← мм	↔ мм	кг/шт.	📦	Наличие на складе	Ед. изм.
HD	<b>V110.200</b>	100	200		-	0,170	10	X	шт.

Для монтажа с:

HD	<b>VM6.10</b>	-	-	M6	10	0,008	100	X	шт.
----	---------------	---	---	----	----	-------	-----	---	-----

Заказывать полными упаковками.

Минимальное количество винтов и гаек: 8 шт.

## KPW

### Соединитель усиленный



Стандартное исполнение	Сталь sendzimir
Вариант исполнения	Горячее цинкование
Вариант исполнения PE	Полиэфирное порошковое покрытие

HD	Артикул	↑ мм	↔ мм	→ ← мм	↔ мм	кг/шт.	📦	Наличие на складе	Ед. изм.
HD	<b>KPW</b>	115	400		-	0,590	10	X	шт.

Для монтажа с:									
HD	<b>VM6.10</b>	-	-	M6	10	0,008	100	X	шт.

Заказывать полными упаковками.  
Минимальное количество винтов и гаек: 8 шт.

## LV

### Уголок опорный



Стандартное исполнение	Сталь sendzimir
Вариант исполнения	Горячее цинкование
Вариант исполнения PE	Полиэфирное порошковое покрытие

HD	Артикул	↑ мм	↔ мм	→ ← мм	↔ мм	кг/шт.	📦	Наличие на складе	Ед. изм.
HD	<b>LV35</b>	32	20		-	0,080	24		шт.
HD	<b>LV60.85</b>	60	43		-	0,170	24	X	шт.
HD	<b>LV110</b>	94	58		-	0,256	24		шт.

Для монтажа с:									
HD	<b>VM6.10</b>	-	-	M6	10	0,008	100	X	шт.

Заказывать полными упаковками.  
Минимальное количество винтов и гаек: 4 шт.

## KBV

### Фиксатор лотковый (KBSI)



Стандартное исполнение	Нержавеющая сталь
------------------------	-------------------

HD	Артикул	↑ мм	↔ мм	→ ← мм	↔ мм	кг/шт.	📦	Наличие на складе	Ед. изм.
-	<b>KBV</b>	-			-	0,010	100	X	шт.

Заказывать полными упаковками.



# KBVCL

## Фиксатор лотковый (KBVCL)



Стандартное исполнение

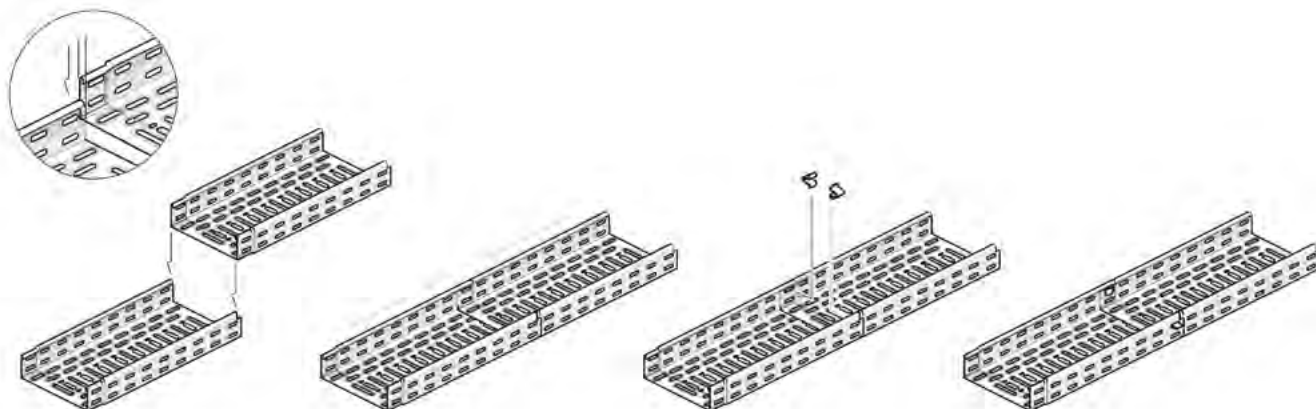
Нержавеющая сталь

HD	Артикул	↑ мм	↔ мм	↔ мм	↔ мм	кг/шт.	📦	Наличие на складе	Ед. изм.
-	<b>KBVCL</b>	-			-	0,010	100	X	шт.

Заказывать полными упаковками.

# KBSI60

## Техническая информация



Как монтировать?

Очень просто:

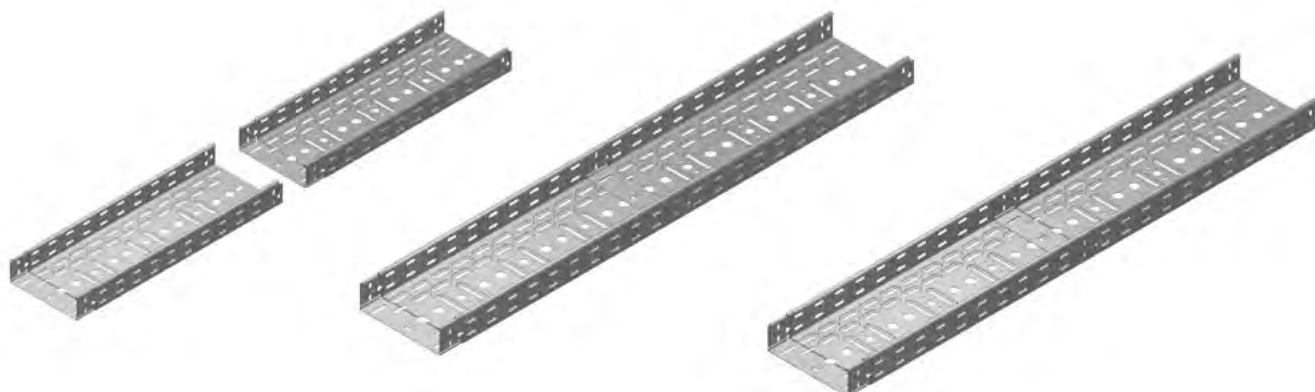
1. Установить два лотка.
2. Установить один лоток в другой.
3. Зафиксировать клипсами KBV.
4. Готово!!!

ДАННАЯ СИСТЕМА ОБЕСПЕЧИВАЕТ СЛЕДУЮЩИЕ ПРЕИМУЩЕСТВА:

1. Более низкая стоимость решения.
2. Быстрый монтаж.
3. Нет необходимости использовать болты и гайки.
4. Крепление с помощью клипсовых зажимов.
5. Гарантированное заземление конструкции.
6. Удобная установка благодаря наличию продольной и поперечной перфорации.
7. Повышенная жёсткость конструкции благодаря прогрессивному способу перфорации.
8. Улучшенная вентиляция и предотвращение образования конденсата благодаря прогрессивному способу перфорации.
9. Повышенная защита кабеля благодаря перекрывающимся концам секций.
10. Более гладкая поверхность.
11. Снижение затрат на складирование.

# KBSCCL60

## Техническая информация



С чего начать?

Все просто:

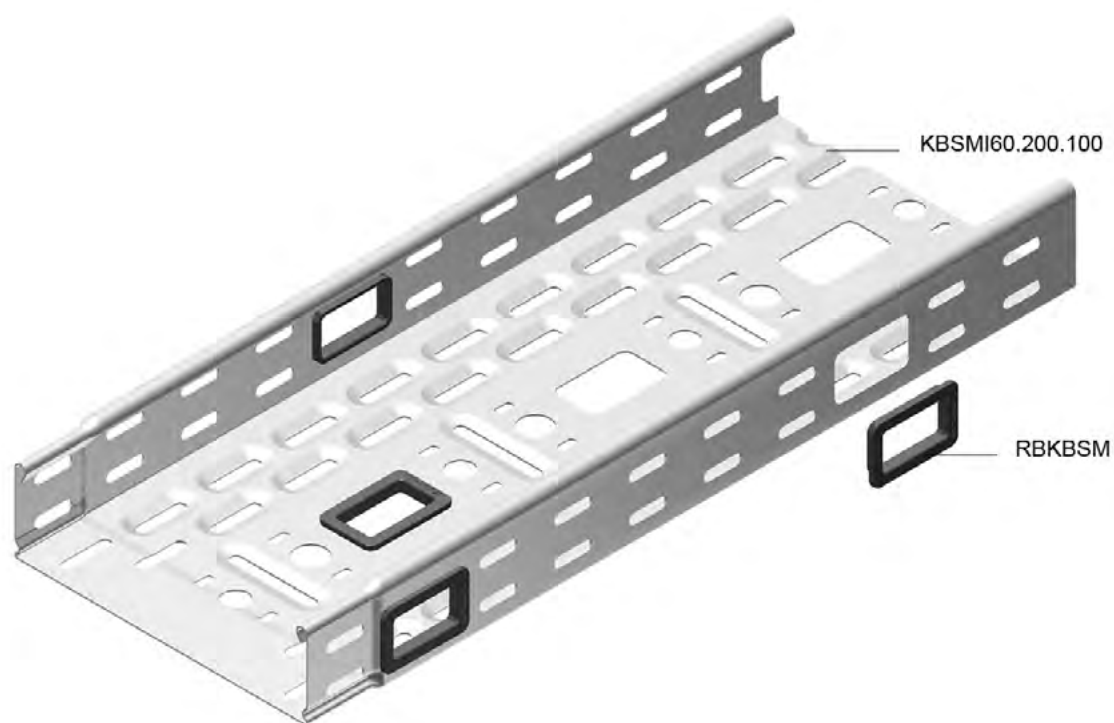
1. Возьмите 2 лотка.
2. Вставьте один в другой до щелчка.
3. Опционально: Добавьте фиксатор KBVCL или VMK6.10 для дополнительной жесткости и надежности.
4. Готово !!!

ЭТА СИСТЕМА ИМЕЕТ СЛЕДУЮЩИЕ ПРЕИМУЩЕСТВА:

1. Меньшая стоимость.
2. Быстрый монтаж благодаря защелкивающейся системе.
3. Болты и гайки не нужны.
4. Фиксация с помощью клипс.
5. Заземление.
6. Легкий монтаж благодаря продольной и поперечной перфорации.
7. Лучшая жесткость благодаря объемной перфорации.
8. Лучшее охлаждение благодаря объемной перфорации.
9. Встроенная защита кабеля за счет монтажа лотков внахлест .

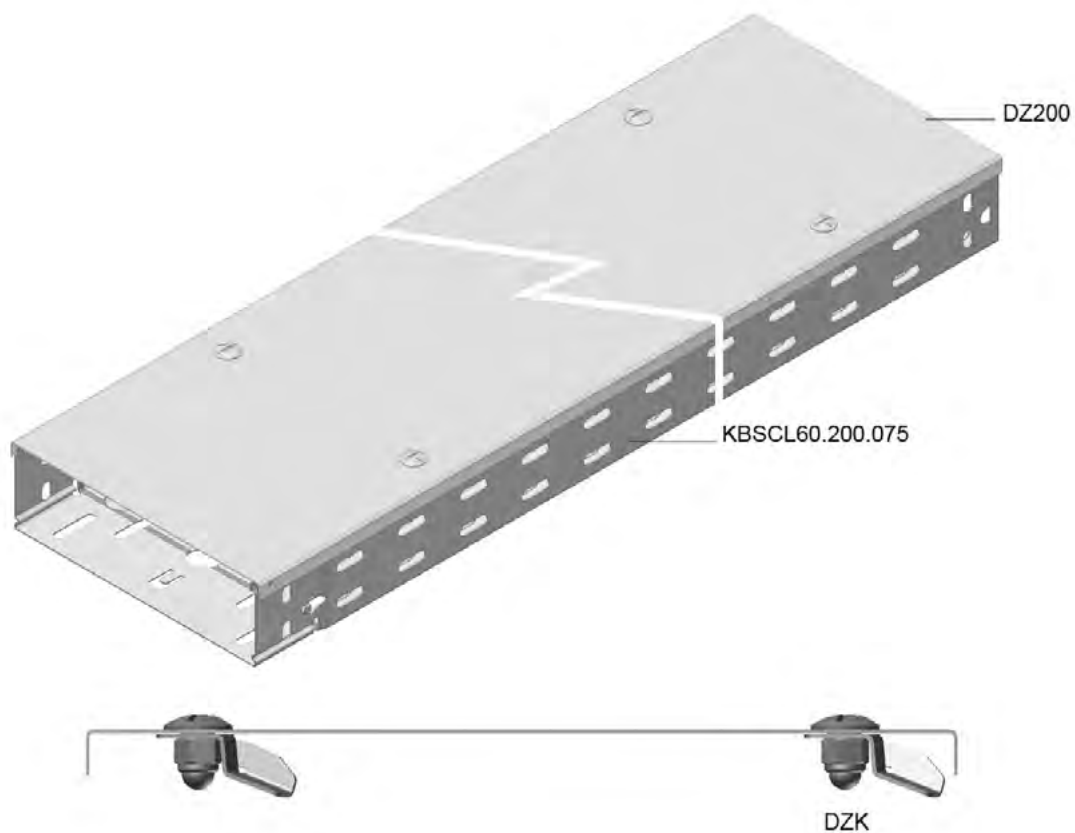
# KBSMCL60

Техническая информация



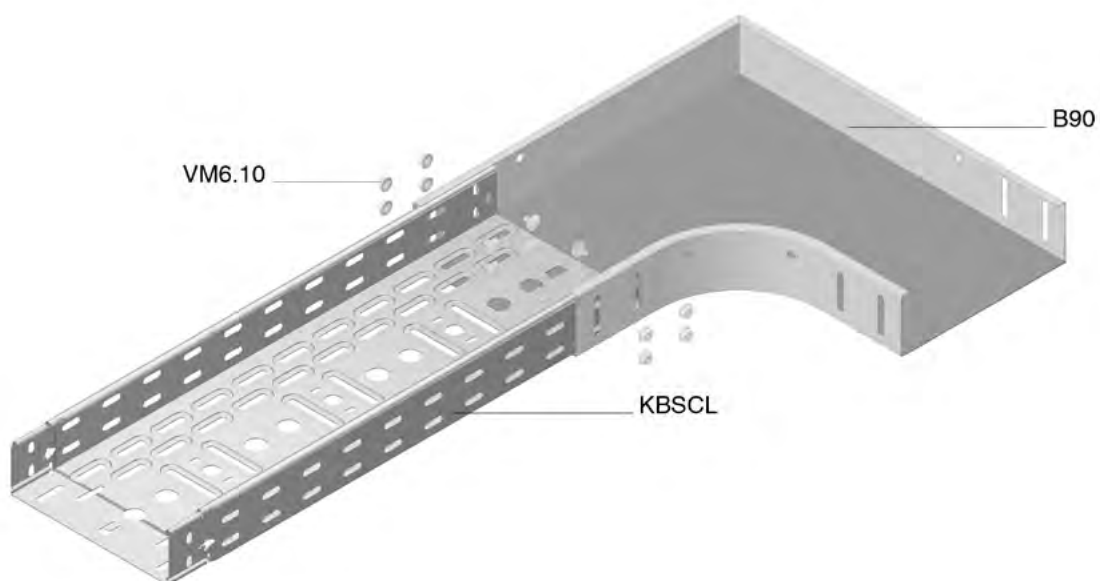
## DZ

### Техническая информация



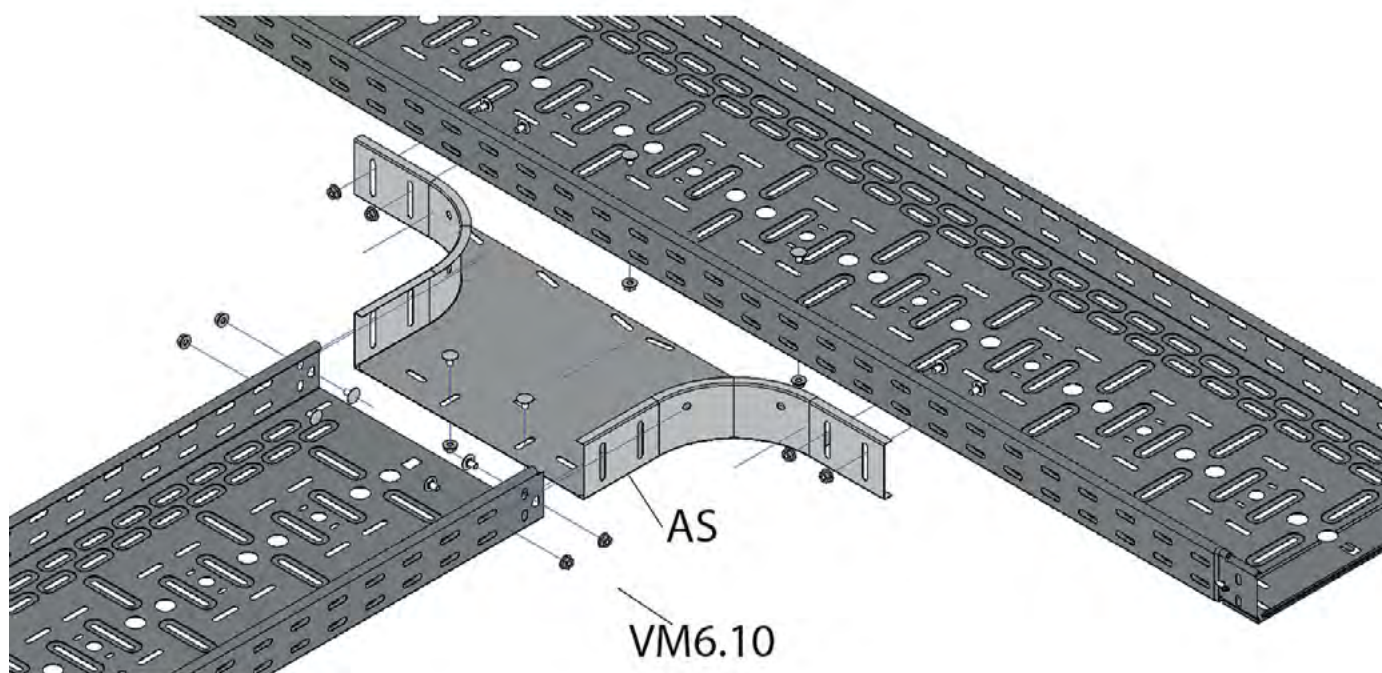
## B90

### Техническая информация



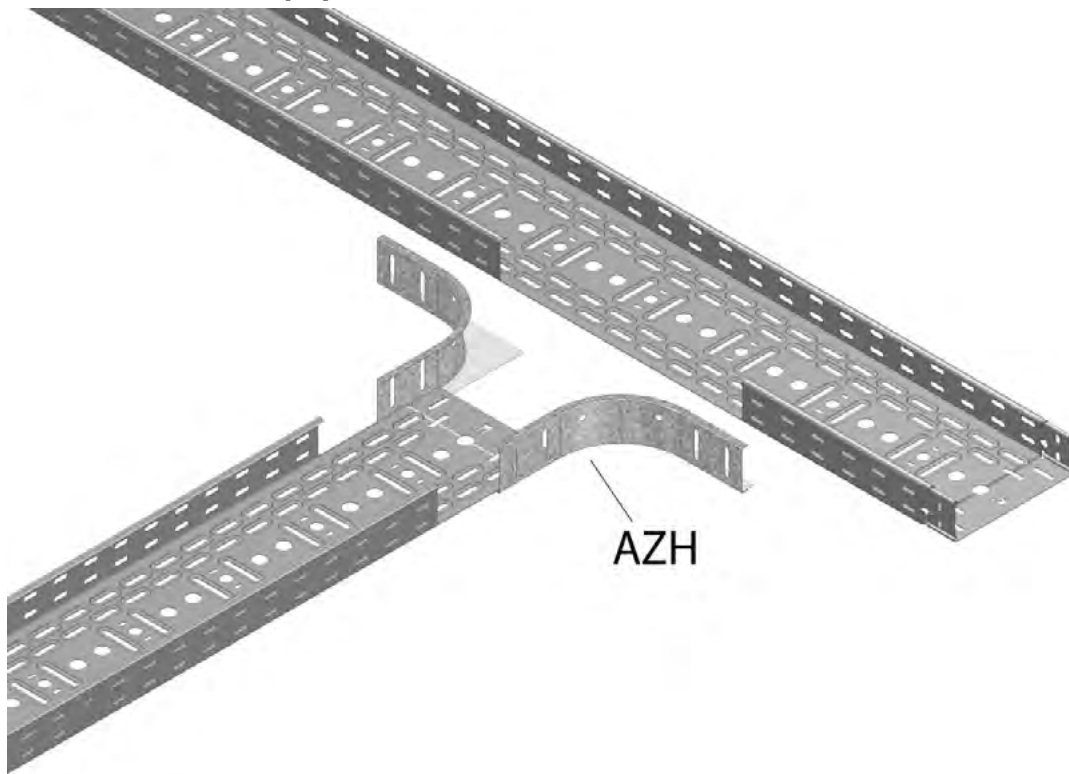
# AS

## Техническая информация



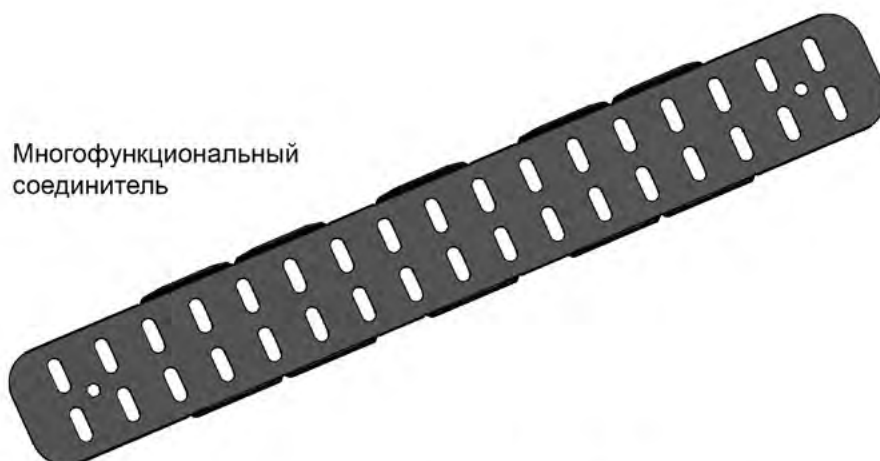
# AZH

## Техническая информация



# KPM

## Техническая информация



Заглушка



Редукция



Соединитель шарнирный



Адаптер шарнирный



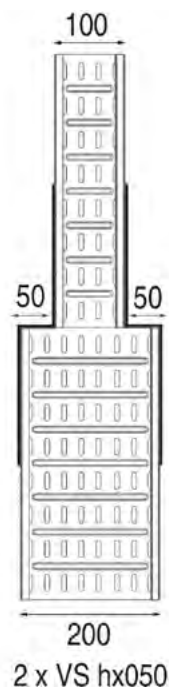
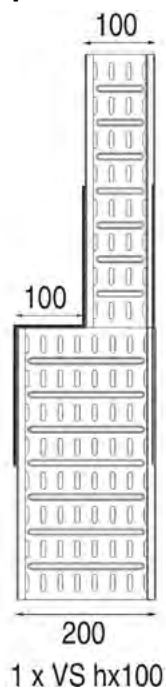
Угол внешний регулируемый



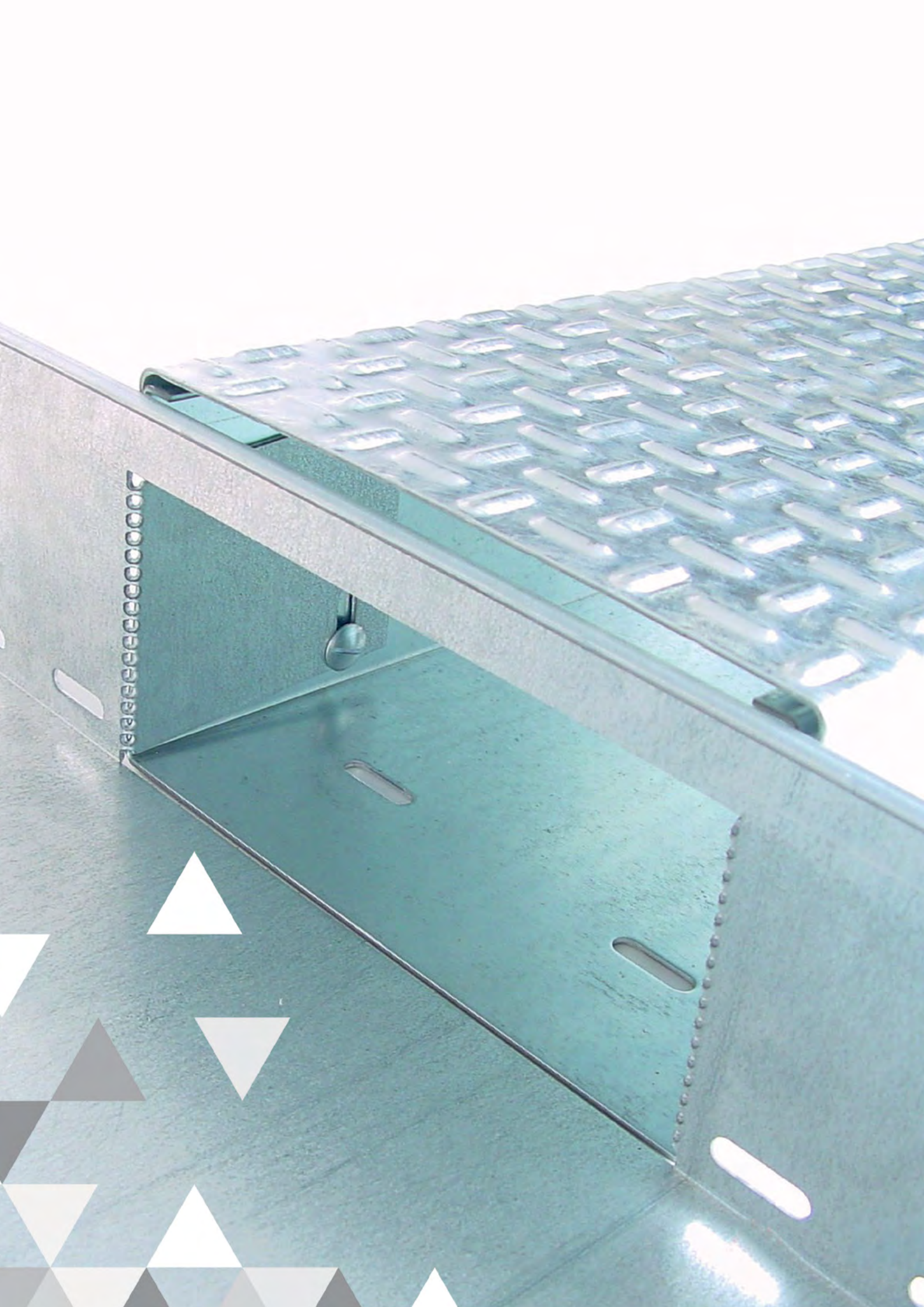


**VS**

## Техническая информация

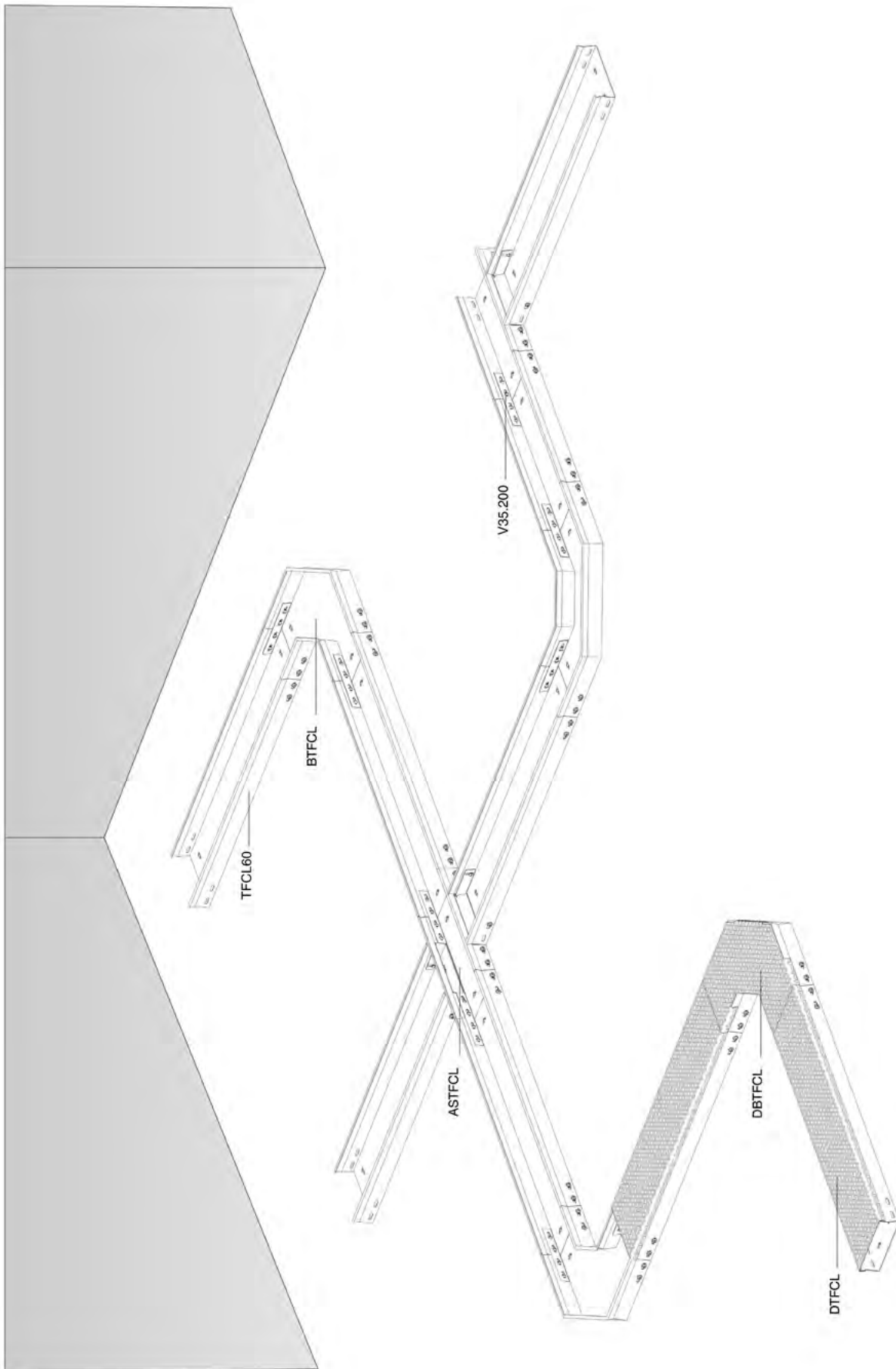






## 2 Короба напольные промышленные





### TFCL

TFCL60	Промышленный напольный короб	70
TFCL60S	TFCL с вмонтированным разделителем	70
TFCL85	Промышленный напольный короб	71
TFCL85S	TFCL с вмонтированным разделителем	71
TFCL110	Промышленный напольный короб	72
TFCL110S	TFCL с вмонтированным разделителем	72

### КРЫШКА

DTFCL	Крышка промышленного напольного короба	73
DGTFCL	Крышка промышленного напольного короба	73

### АКСЕССУАРЫ

BTFCFCL	Угол горизонтальный 90°	74
DBTFCL	Крышка угла горизонтального 90°	74
DGBTFCFCL	Крышка угла горизонтального 90°	75
ASTFCFCL	Ответвитель горизонтальный 90°	75

### СОЕДИНИТЕЛЬНАЯ ПЛАСТИНА

V35.200	Соединитель	76
V60.200	Соединитель	76
V85.200	Соединитель	76

## TFCL60

### Промышленный напольный короб



Неперфорированное основание  
Окантованные кромки бортов

Стандартное исполнение	Сталь sendzimir
Вариант исполнения	Горячее цинкование
Вариант исполнения PE	Полиэфирное порошковое покрытие

HD	Артикул	↑ мм	↔ мм	→← мм	↔ мм	кг/м	⊞	Наличие на складе	Ед. изм.
HD	<b>TFCL60.100.200</b>	60	100	2,00	3000	3,650	30		м
HD	<b>TFCL60.150.200</b>	60	150	2,00	3000	4,440	30		м
HD	<b>TFCL60.200.200</b>	60	200	2,00	3000	5,250	30		м
HD	<b>TFCL60.250.200</b>	60	250	2,00	3000	6,020	30		м
HD	<b>TFCL60.300.200</b>	60	300	2,00	3000	6,850	30		м

Для монтажа с:

HD	<b>V35.200</b>	25	200	-	-	0,040	10	X	шт.
----	----------------	----	-----	---	---	-------	----	---	-----

Область применения: Промышленные напольные короба используются в помещениях, где по ним осуществляется движение людей и средств механизации.

## TFCL60S

### TFCL с вмонтированным разделителем



Стандартное исполнение	Сталь sendzimir
Вариант исполнения	Горячее цинкование
Вариант исполнения PE	Полиэфирное порошковое покрытие

HD	Артикул	↑ мм	↔ мм	→← мм	↔ мм	кг/м	⊞	Наличие на складе	Ед. изм.
HD	<b>TFCL60.100.200S12</b>	60	100	2,00	3000	4,161	30		м
HD	<b>TFCL60.100.200S13</b>	60	100	2,00	3000	4,161	30		м
HD	<b>TFCL60.150.200S12</b>	60	150	2,00	3000	4,951	30		м
HD	<b>TFCL60.150.200S13</b>	60	150	2,00	3000	4,951	30		м
HD	<b>TFCL60.150.200S23</b>	60	150	2,00	3000	5,462	30		м
HD	<b>TFCL60.200.200S12</b>	60	200	2,00	3000	5,761	30		м
HD	<b>TFCL60.200.200S13</b>	60	200	2,00	3000	5,761	30		м
HD	<b>TFCL60.200.200S23</b>	60	200	2,00	3000	6,272	30		м
HD	<b>TFCL60.250.200S12</b>	60	250	2,00	3000	6,531	30		м
HD	<b>TFCL60.250.200S13</b>	60	250	2,00	3000	6,531	30		м
HD	<b>TFCL60.250.200S23</b>	60	250	2,00	3000	7,042	30		м
HD	<b>TFCL60.300.200S12</b>	60	300	2,00	3000	7,361	30		м
HD	<b>TFCL60.300.200S13</b>	60	300	2,00	3000	7,361	30		м
HD	<b>TFCL60.300.200S23</b>	60	300	2,00	3000	7,872	30		м

Для монтажа с:

HD	<b>V35.200</b>	25	200	-	-	0,040	10	X	шт.
----	----------------	----	-----	---	---	-------	----	---	-----

S12: одна перегородка в середине лотка

S13: одна перегородка слева или справа

S23: две перегородки

# TFCL85

## Промышленный напольный короб



Неперфорированное основание  
Окантованные кромки бортов

Стандартное исполнение	Сталь sendzimir
Вариант исполнения	Горячее цинкование
Вариант исполнения PE	Полиэфирное порошковое покрытие

HD	Артикул	↑ мм	↔ мм	↔ мм	↔ мм	кг/м	⊞	Наличие на складе	Ед. изм.
HD	<b>TFCL85.100.200</b>	85	100	2,00	3000	4,430	30		м
HD	<b>TFCL85.150.200</b>	85	150	2,00	3000	5,230	30		м
HD	<b>TFCL85.200.200</b>	85	200	2,00	3000	6,030	30		м
HD	<b>TFCL85.250.200</b>	85	250	2,00	3000	6,830	30		м
HD	<b>TFCL85.300.200</b>	85	300	2,00	3000	7,630	30		м

Для монтажа с:

HD	<b>V60.200</b>	50	200	-	-	0,080	20	X	шт.
----	----------------	----	-----	---	---	-------	----	---	-----

Область применения: Промышленные напольные короба используются в помещениях, где по ним осуществляется движение людей и средств механизации.

# TFCL85S

## TFCL с вмонтированным разделителем



Стандартное исполнение	Сталь sendzimir
Вариант исполнения	Горячее цинкование
Вариант исполнения PE	Полиэфирное порошковое покрытие

HD	Артикул	↑ мм	↔ мм	↔ мм	↔ мм	кг/м	⊞	Наличие на складе	Ед. изм.
HD	<b>TFCL85.100.200S12</b>	85	100	2,00	3000	5,110	30		м
HD	<b>TFCL85.100.200S13</b>	85	100	2,00	3000	5,110	30		м
HD	<b>TFCL85.150.200S12</b>	85	150	2,00	3000	5,910	30		м
HD	<b>TFCL85.150.200S13</b>	85	150	2,00	3000	5,910	30		м
HD	<b>TFCL85.150.200S23</b>	85	150	2,00	3000	6,590	30		м
HD	<b>TFCL85.200.200S12</b>	85	200	2,00	3000	6,710	30		м
HD	<b>TFCL85.200.200S13</b>	85	200	2,00	3000	6,710	30		м
HD	<b>TFCL85.200.200S23</b>	85	200	2,00	3000	7,390	30		м
HD	<b>TFCL85.250.200S12</b>	85	250	2,00	3000	7,510	30		м
HD	<b>TFCL85.250.200S13</b>	85	250	2,00	3000	7,510	30		м
HD	<b>TFCL85.250.200S23</b>	85	250	2,00	3000	8,190	30		м
HD	<b>TFCL85.300.200S12</b>	85	300	2,00	3000	8,310	30		м
HD	<b>TFCL85.300.200S13</b>	85	300	2,00	3000	8,310	30		м
HD	<b>TFCL85.300.200S23</b>	85	300	2,00	3000	8,990	30		м

Для монтажа с:

HD	<b>V60.200</b>	50	200	-	-	0,080	20	X	шт.
----	----------------	----	-----	---	---	-------	----	---	-----

S12: одна перегородка в середине лотка

S13: одна перегородка слева или справа

S23: две перегородки



# TFCL110

## Промышленный напольный короб



Неперфорированное основание  
Окантованные кромки бортов

Стандартное исполнение	Сталь sendzimir
Вариант исполнения	Горячее цинкование
Вариант исполнения PE	Полиэфирное порошковое покрытие

HD	Артикул	↑ мм	↔ мм	↔ мм	↔ мм	кг/м	⊞	Наличие на складе	Ед. изм.
HD	<b>TFCL110.150.200</b>	110	150	2,00	3000	6,020	30		м
HD	<b>TFCL110.200.200</b>	110	200	2,00	3000	6,820	30		м
HD	<b>TFCL110.250.200</b>	110	250	2,00	3000	7,620	30		м
HD	<b>TFCL110.300.200</b>	110	300	2,00	3000	8,420	30		м

Для монтажа с:

HD	<b>V85.200</b>	75	200	-	-	0,130	10	X	шт.
----	----------------	----	-----	---	---	-------	----	---	-----

Область применения: Промышленные напольные короба используются в помещениях, где по ним осуществляется движение людей и средств механизации.

# TFCL110S

## TFCL с вмонтированным разделителем



Стандартное исполнение	Сталь sendzimir
Вариант исполнения	Горячее цинкование
Вариант исполнения PE	Полиэфирное порошковое покрытие

HD	Артикул	↑ мм	↔ мм	↔ мм	↔ мм	кг/м	⊞	Наличие на складе	Ед. изм.
HD	<b>TFCL110.150.200S12</b>	110	150	2,00	3000	6,840	30		м
HD	<b>TFCL110.150.200S13</b>	110	150	2,00	3000	6,840	30		м
HD	<b>TFCL110.150.200S23</b>	110	150	2,00	3000	7,660	30		м
HD	<b>TFCL110.200.200S12</b>	110	200	2,00	3000	7,640	30		м
HD	<b>TFCL110.200.200S13</b>	110	200	2,00	3000	7,640	30		м
HD	<b>TFCL110.200.200S23</b>	110	200	2,00	3000	8,460	30		м
HD	<b>TFCL110.250.200S12</b>	110	250	2,00	3000	8,440	30		м
HD	<b>TFCL110.250.200S13</b>	110	250	2,00	3000	8,440	30		м
HD	<b>TFCL110.250.200S23</b>	110	250	2,00	3000	9,260	30		м
HD	<b>TFCL110.300.200S12</b>	110	300	2,00	3000	9,240	30		м
HD	<b>TFCL110.300.200S13</b>	110	300	2,00	3000	9,240	30		м
HD	<b>TFCL110.300.200S23</b>	110	300	2,00	3000	10,060	30		м

Для монтажа с:

HD	<b>V85.200</b>	75	200	-	-	0,130	10	X	шт.
----	----------------	----	-----	---	---	-------	----	---	-----

S12: одна перегородка в середине лотка

S13: одна перегородка слева или справа

S23: две перегородки

## DTFCL

### Крышка промышленного напольного короба



Защелкивающаяся крышка

Стандартное исполнение Сталь sendzimir

Вариант исполнения Горячее цинкование

Вариант исполнения PE Полиэфирное порошковое покрытие

HD	Артикул	↑↓ мм	↔ мм	↔ мм	↔ мм	кг/м	⊞	Наличие на складе	Ед. изм.
HD	<b>DTFCL100</b>	18	100	1,50	1500	2,030	30		м
HD	<b>DTFCL150</b>	18	150	1,50	1500	2,790	30		м
HD	<b>DTFCL200</b>	18	200	1,50	1500	3,560	30		м
HD	<b>DTFCL250</b>	18	250	1,50	1500	4,330	30		м
HD	<b>DTFCL300</b>	18	300	1,50	1500	6,480	30		м

## DGTFCL

### Крышка промышленного напольного короба



Защелкивающаяся крышка с отверстиями для ключа

Стандартное исполнение Сталь sendzimir

Вариант исполнения Горячее цинкование

Вариант исполнения PE Полиэфирное порошковое покрытие

HD	Артикул	↑↓ мм	↔ мм	↔ мм	↔ мм	кг/м	⊞	Наличие на складе	Ед. изм.
HD	<b>DGTFCL100</b>	18	100	1,50	1500	2,030	30		м
HD	<b>DGTFCL150</b>	18	150	1,50	1500	2,790	30		м
HD	<b>DGTFCL200</b>	18	200	1,50	1500	3,560	30		м
HD	<b>DGTFCL250</b>	18	250	1,50	1500	4,330	30		м
HD	<b>DGTFCL300</b>	18	300	1,50	1500	6,480	30		м

**BTFCFL****Угол горизонтальный 90°**

Неперфорированное дно  
Окантованные кромки бортов

Радиус	250 мм
Стандартное исполнение	Сталь sendzimir
Вариант исполнения	Горячее цинкование
Вариант исполнения PE	Полиэфирное порошковое покрытие

HD	Артикул	↑ мм	↔ мм	↔ мм	↔ мм	кг/шт.	⊞	Наличие на складе	Ед. изм.
HD	<b>BTFCFL60.100</b>	60	100	2,00	-	3,000	1		шт.
HD	<b>BTFCFL60.150</b>	60	150	2,00	-	3,830	1		шт.
HD	<b>BTFCFL60.200</b>	60	200	2,00	-	4,730	1		шт.
HD	<b>BTFCFL60.250</b>	60	250	2,00	-	5,710	1		шт.
HD	<b>BTFCFL60.300</b>	60	300	2,00	-	6,740	1		шт.
HD	<b>BTFCFL85.100</b>	85	100	2,00	-	3,630	1		шт.
HD	<b>BTFCFL85.150</b>	85	150	2,00	-	4,500	1		шт.
HD	<b>BTFCFL85.200</b>	85	200	2,00	-	5,430	1		шт.
HD	<b>BTFCFL85.250</b>	85	250	2,00	-	6,430	1		шт.
HD	<b>BTFCFL85.300</b>	85	300	2,00	-	7,490	1		шт.
HD	<b>BTFCFL110.150</b>	110	150	2,00	-	5,150	1		шт.
HD	<b>BTFCFL110.200</b>	110	200	2,00	-	6,120	1		шт.
HD	<b>BTFCFL110.250</b>	110	250	2,00	-	7,150	1		шт.
HD	<b>BTFCFL110.300</b>	110	300	2,00	-	8,240	1		шт.
Для монтажа с:									
HD	<b>V35.200</b>	25	200	-	-	0,040	10	X	шт.
HD	<b>V60.200</b>	50	200	-	-	0,080	20	X	шт.
HD	<b>V85.200</b>	75	200	-	-	0,130	10	X	шт.

**DBTFCL****Крышка угла горизонтального 90°**

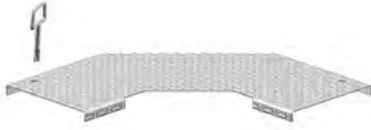
Крышка зацелкивающаяся

Стандартное исполнение	Сталь sendzimir
Вариант исполнения	Горячее цинкование
Вариант исполнения PE	Полиэфирное порошковое покрытие

HD	Артикул	↑ мм	↔ мм	↔ мм	↔ мм	кг/шт.	⊞	Наличие на складе	Ед. изм.
HD	<b>DBTFCL100</b>	18	100	1,50	-	1,104	1		шт.
HD	<b>DBTFCL150</b>	18	150	1,50	-	1,664	1		шт.
HD	<b>DBTFCL200</b>	18	200	1,50	-	2,273	1		шт.
HD	<b>DBTFCL250</b>	18	250	1,50	-	2,929	1		шт.
HD	<b>DBTFCL300</b>	18	300	1,50	-	3,635	1		шт.

# DGBTFCL

## Крышка угла горизонтального 90°



Защелкивающаяся крышка с отверстиями для ключа

Стандартное исполнение	Сталь sendzimir
Вариант исполнения	Горячее цинкование
Вариант исполнения PE	Полиэфирное порошковое покрытие

HD	Артикул	↑ мм	↔ мм	→← мм	↔ мм	кг/шт.	📦	Наличие на складе	Ед. изм.
HD	<b>DGBTFCL100</b>	18	100	1,50	-	1,104	1		шт.
HD	<b>DGBTFCL150</b>	18	150	1,50	-	1,664	1		шт.
HD	<b>DGBTFCL200</b>	18	200	1,50	-	2,273	1		шт.
HD	<b>DGBTFCL250</b>	18	250	1,50	-	2,929	1		шт.
HD	<b>DGBTFCL300</b>	18	300	1,50	-	3,635	1		шт.

# ASTFCL

## Ответвитель горизонтальный 90°



Неперфорированное дно  
Окантованные кромки бортов

Стандартное исполнение	Сталь sendzimir
Вариант исполнения	Горячее цинкование
Вариант исполнения PE	Полиэфирное порошковое покрытие

HD	Артикул	↑ мм	↔ мм	→← мм	↔ мм	кг/шт.	📦	Наличие на складе	Ед. изм.
HD	<b>ASTFCL60.100</b>	60	100	2,00	-	1,030	1		шт.
HD	<b>ASTFCL60.150</b>	60	150	2,00	-	1,480	1		шт.
HD	<b>ASTFCL60.200</b>	60	200	2,00	-	1,980	1		шт.
HD	<b>ASTFCL60.250</b>	60	250	2,00	-	2,620	1		шт.
HD	<b>ASTFCL60.300</b>	60	300	2,00	-	3,320	1		шт.
HD	<b>ASTFCL85.100</b>	85	100	2,00	-	1,230	1		шт.
HD	<b>ASTFCL85.150</b>	85	150	2,00	-	1,720	1		шт.
HD	<b>ASTFCL85.200</b>	85	200	2,00	-	2,290	1		шт.
HD	<b>ASTFCL85.250</b>	85	250	2,00	-	2,950	1		шт.
HD	<b>ASTFCL85.300</b>	85	300	2,00	-	3,680	1		шт.
HD	<b>ASTFCL110.150</b>	110	150	2,00	-	1,970	1		шт.
HD	<b>ASTFCL110.200</b>	110	200	2,00	-	2,580	1		шт.
HD	<b>ASTFCL110.250</b>	110	250	2,00	-	3,280	1		шт.
HD	<b>ASTFCL110.300</b>	110	300	2,00	-	4,050	1		шт.

Для монтажа с:

HD	<b>V35.200</b>	25	200	-	-	0,040	10	X	шт.
HD	<b>V60.200</b>	50	200	-	-	0,080	20	X	шт.
HD	<b>V85.200</b>	75	200	-	-	0,130	10	X	шт.

Многофункциональный соединительный элемент, который также может использоваться, как Т-образный или Х-образный ответвитель.  
Интегрированный элемент для выравнивания электрического потенциала.

**V35.200**

Соединитель



Стандартное исполнение

Сталь sendzimir

Вариант исполнения

Горячее цинкование

Вариант исполнения PE

Полиэфирное порошковое покрытие

HD	Артикул	↑ мм	↔ мм	↔ мм	↔ мм	кг/шт.	📦	Наличие на складе	Ед. изм.
HD	<b>V35.200</b>	25	200		-	0,040	10	X	шт.

Для монтажа с:

HD	<b>VM6.10</b>	-	-	M6	10	0,008	100	X	шт.
----	---------------	---	---	----	----	-------	-----	---	-----

Заказывать полными упаковками.

Минимальное количество винтов и гаек: 2 шт.

**V60.200**

Соединитель



Стандартное исполнение

Сталь sendzimir

Вариант исполнения

Горячее цинкование

Вариант исполнения PE

Полиэфирное порошковое покрытие

HD	Артикул	↑ мм	↔ мм	↔ мм	↔ мм	кг/шт.	📦	Наличие на складе	Ед. изм.
HD	<b>V60.200</b>	50	200		-	0,080	20	X	шт.

Для монтажа с:

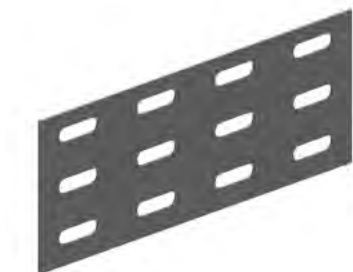
HD	<b>VM6.10</b>	-	-	M6	10	0,008	100	X	шт.
----	---------------	---	---	----	----	-------	-----	---	-----

Заказывать полными упаковками.

Минимальное количество винтов и гаек: 4 шт.

**V85.200**

Соединитель



Стандартное исполнение

Сталь sendzimir

Вариант исполнения

Горячее цинкование

Вариант исполнения PE

Полиэфирное порошковое покрытие

HD	Артикул	↑ мм	↔ мм	↔ мм	↔ мм	кг/шт.	📦	Наличие на складе	Ед. изм.
HD	<b>V85.200</b>	75	200		-	0,130	10	X	шт.

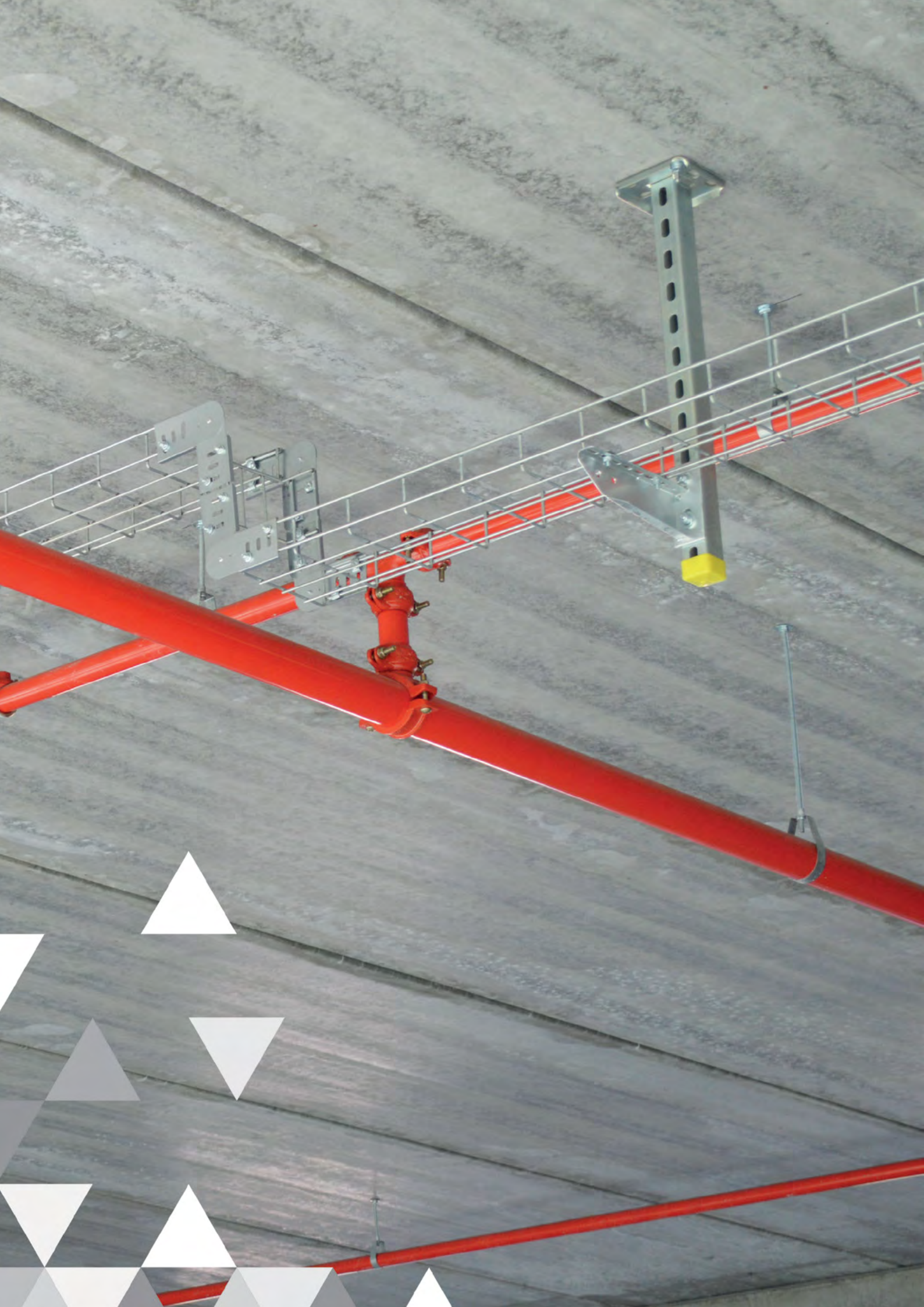
Для монтажа с:

HD	<b>VM6.10</b>	-	-	M6	10	0,008	100	X	шт.
----	---------------	---	---	----	----	-------	-----	---	-----

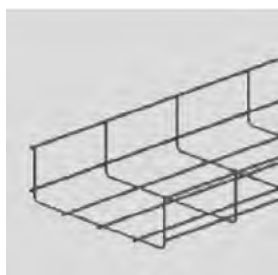
Заказывать полными упаковками.

Минимальное количество винтов и гаек: 4 шт.

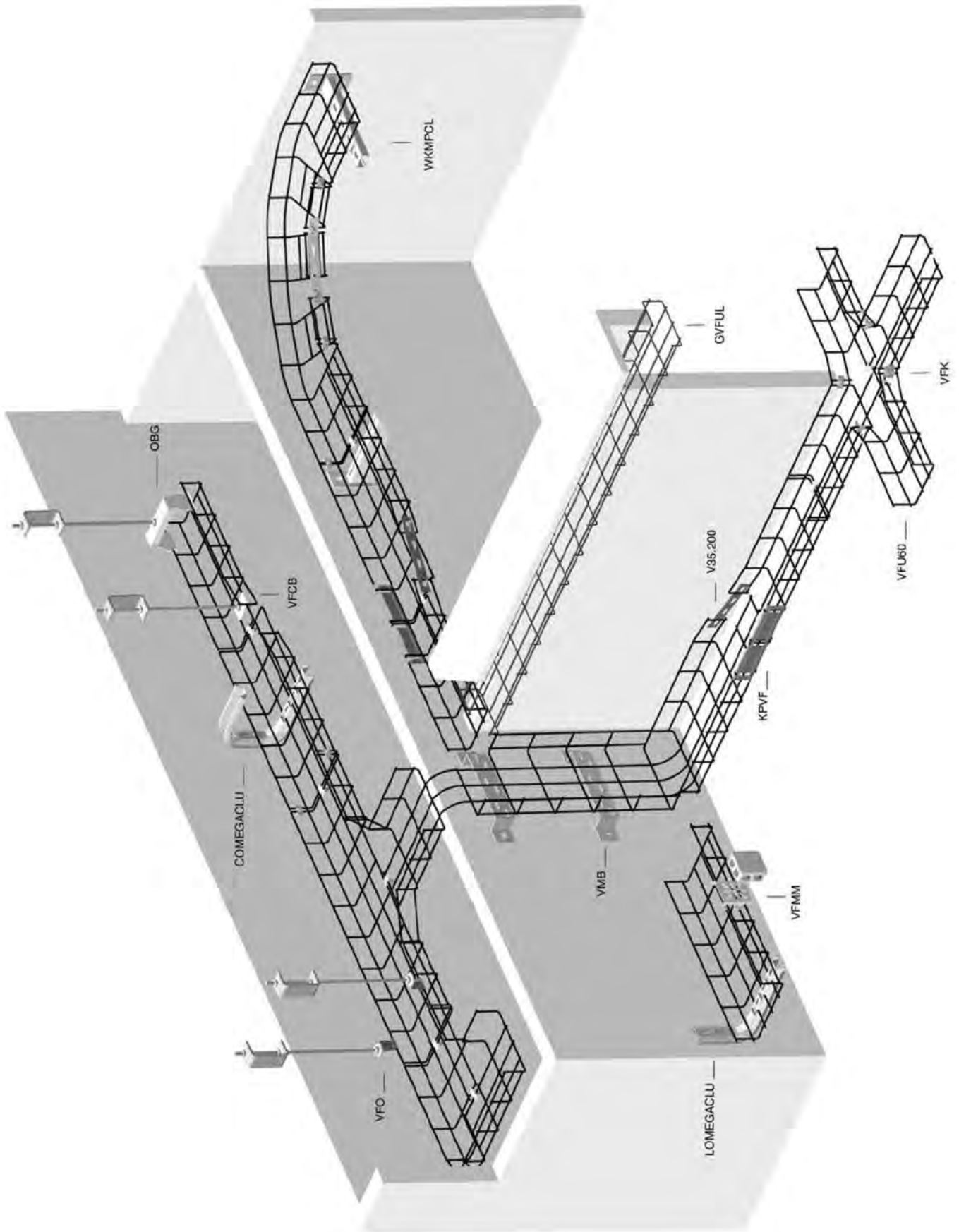




### 3 Проволочные кабельные лотки







### VFUL

VFUL35	Кабельный лоток проволочный	82
VFUL60	Кабельный лоток проволочный	83

### VFU

VFU35	Лоток проволочный усиленный	84
VFU60	Лоток проволочный усиленный	85
VFU85	Лоток проволочный усиленный	86
VFU110	Лоток проволочный усиленный	87

### GVFUL

GVFUL	G-образный проволочный лоток	87
-------	------------------------------	----

### КРЫШКА

D	Крышка универсальная	88
---	----------------------	----

### ФИКСАТОР КРЫШКИ

DCLVF	Фиксатор крышки	88
DCLVF35	Фиксатор крышки	89

### АКСЕССУАРЫ

VFO	Кронштейн потолочный VFU(L)	89
VFOCL	Кронштейн потолочный быстрой фиксации для VFU(L)	89
VFM	Кронштейн стеновой VFU(L)	90
hVFM	Кронштейн стеновой VFU(L)	90
VFMM35	Кронштейн стеновой VFU(L)	90
VFCL	Фиксатор VFU(L)	91
VFCB	Пластина центрального подвеса	91
OBG	Траверса	92
OBGVF	Скоба крепежная C-образная для VFU(L)	92
BGVF	Внешняя крепежная скоба для VFU(L)	93
VFVLB	Кронштейн напольный VFU(L)	93
ZCL	Z-образная консоль быстрой фиксации	94
MPVFCL	Профиль для VFU(L)	94
COMEGACLU170	Скоба C-образная	95
COMEGACLU290	Скоба C-образная	96
LOMEGACLU150	Скоба крепежная стеновая	97
VMB	Кронштейн напольный/стеновой/подвесной	98
SLOS	Разделитель	98
VFSLOSCL	Клипса-защелка разделителя	99

### СОЕДИНИТЕЛЬНАЯ ПЛАСТИНА

VFK	Комплект соединительных элементов	99
VFKG30	Соединительный зажим VFU(L)	99
VFKK25	Соединительный зажим VFU(L)	100
VFKS	Соединительный комплект VFU(L), усиленный	100
KPVF	Соединитель быстрой фиксации VFU(L)	100
KPVFL35	Соединитель быстрой фиксации VFU(L)35	101
V35.200	Соединитель	101

### КРОВЕЛЬНАЯ ОПОРА

RSM	Кровельная опора универсальная	101
RSL	Кровельная опора универсальная большая	102

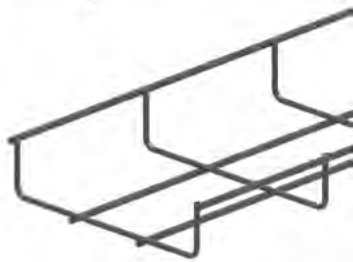
### ИНСТРУМЕНТЫ

VFKNIP	Ножницы для проволочных лотков	102
--------	--------------------------------	-----

### Техническая информация

# VFUL35

## Кабельный лоток проволочный



Ячейка: 50 x 100 мм

Диаметр поперечной проволоки: Ø 3,50 мм

Диаметр продольной проволоки: Ø 4,50 мм

Стандартное исполнение

Сталь sendzimir

Вариант исполнения

цинк алюминий

Вариант исполнения PE

Полиэфирное порошковое покрытие

HD	Артикул	↑ мм	↔ мм	↔ мм	↔ мм	кг/м	⊠	Наличие на складе	Ед. изм.
HD	<b>VFUL30.065</b>	30	65		3000	0,530	15	X	м
HD	<b>VFUL35.100</b>	35	95		3000	0,570	30	X	м
HD	<b>VFUL35.150</b>	35	146		3000	0,830	30	X	м
HD	<b>VFUL35.200</b>	35	196		3000	0,870	30	X	м
HD	<b>VFUL35.250</b>	35	245		3000	1,030	30	X	м
HD	<b>VFUL35.350</b>	35	345		3000	1,330	30	X	м
-	<b>ZAVFUL30.065</b>	30	65		3000	0,530	15		м
-	<b>ZAVFUL35.100</b>	35	95		3000	0,570	30		м
-	<b>ZAVFUL35.150</b>	35	146		3000	0,830	30		м

Для монтажа с:

ZM	<b>KPVFL35</b>	45	248	-	-	0,100	30	X	шт.
HD	<b>VFK</b>	-	-	-	-	0,020	100	X	шт.

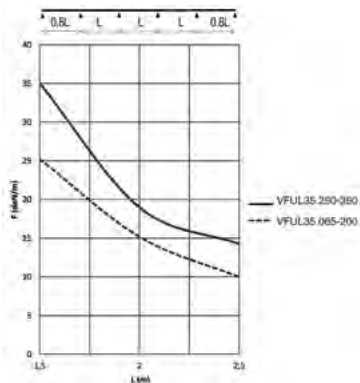
### График допустимых нагрузок

В диаграмме представлены данные о равномерно распределенной допустимой нагрузке, применяемой к нескольким опорам. Они соответствуют IEC 61537 относительно 1/5 расстояния между опорами = 0,8x расстояния между опорами. Если соединитель размещается по середине пролета, уменьшение допустимых нагрузок на 0,7x нужно учитывать

F - максимально допустимая нагрузка (даН/м)

L - расстояние между опорами (м)

макс. деформация при изгибе (м) = L/100

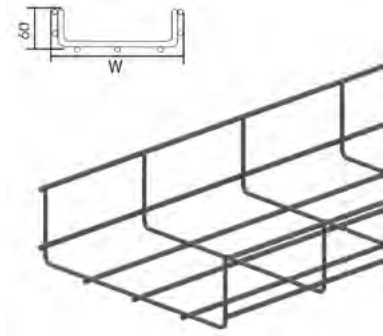


VFUL30.065 соединение только с помощью VFK

VFUL35 теперь доступен в покрытии цинк алюминий (ZA). Данное покрытие обеспечивает коррозионную стойкость, по меньшей мере, такую же как у стандартного покрытия горячий цинк.

# VFUL60

## Кабельный лоток проволочный



Ячейка: 50 x 100 мм  
 Диаметр поперечной проволоки: Ø 3,50 мм  
 Диаметр продольной проволоки: Ø 4.50 мм

Стандартное исполнение	Сталь sendzimir
Вариант исполнения	цинк алюминий
Вариант исполнения PE	Полиэфирное порошковое покрытие

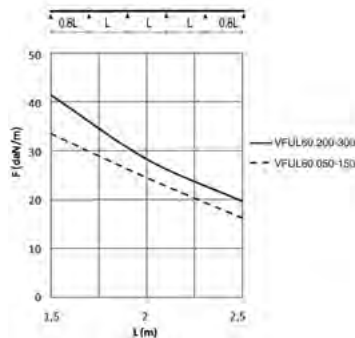
HD	Артикул	↑ мм	↔ мм	↔ мм	↔ мм	кг/м	⊠	Наличие на складе	Ед. изм.
HD	<b>VFUL60.050</b>	60	50		3000	0,570	30	X	м
HD	<b>VFUL60.100</b>	60	96		3000	0,830	30	X	м
HD	<b>VFUL60.150</b>	60	146		3000	0,870	30	X	м
HD	<b>VFUL60.200</b>	60	197		3000	1,030	30	X	м
HD	<b>VFUL60.300</b>	60	297		3000	1,330	30	X	м
-	<b>ZAVFUL60.050</b>	60	50		3000	0,570	30		м
-	<b>ZAVFUL60.100</b>	60	96		3000	0,830	30		м
-	<b>ZAVFUL60.150</b>	60	146		3000	0,870	30		м
-	<b>ZAVFUL60.200</b>	60	197		3000	1,030	30		м
-	<b>ZAVFUL60.300</b>	60	297		3000	1,330	30		м

Для монтажа с:

HD	<b>VFKS</b>	55	250	-	-	0,270	20	X	шт.
ZM	<b>KPVF</b>	51	248	-	-	0,100	30	X	шт.
HD	<b>VFK</b>	-	-	-	-	0,020	100	X	шт.

### График допустимых нагрузок

В диаграмме представлены данные о равномерно распределенной допустимой нагрузке, применяемой к нескольким опорам. Они соответствуют IEC 61537 относительно 1/5 расстояния между опорами = 0,8x расстояния между опорами. Если соединитель размещается по середине пролета, уменьшение допустимых нагрузок на 0,7x нужно учитывать



F - максимально допустимая нагрузка (даН/м)

L - расстояние между опорами (м)

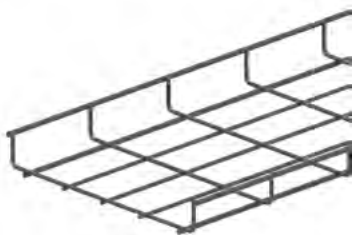
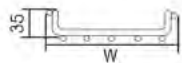
макс. деформация при изгибе (м) = L/100

### НОВИНКА

Проволочный лоток VFUL60 теперь может поставляться с покрытием цинк алюминий (ZA). Данное покрытие обеспечивает коррозионную стойкость не менее чем у стандартного покрытия горячий цинк.

# VFU35

## Лоток проволочный усиленный



Ячейка: 50 x 100 мм

Диаметр проволоки: Ø 4.50 мм и 5.50 мм

Стандартное исполнение

Сталь sendzimir

Вариант исполнения

Горячее цинкование

Вариант исполнения PE

Полиэфирное порошковое покрытие

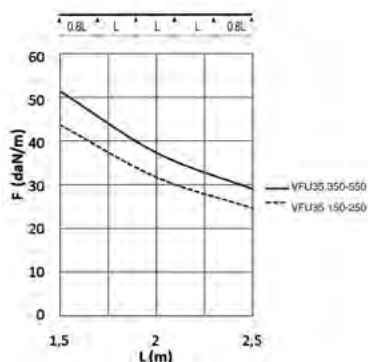
ZA	HD	Артикул	↑ мм	↔ мм	↔ мм	↔ мм	↔ мм	↔ мм	↔ мм	Наличие на складе	Ед. изм.
ZA	HD	<b>VFU35.150</b>	35	148			3000	1,200	30		м
ZA	HD	<b>VFU35.250</b>	35	248			3000	1,430	30		м
ZA	HD	<b>VFU35.350</b>	35	348			3000	1,780	30		м
ZA	HD	<b>VFU35.450</b>	35	448			3000	2,120	30		м
ZA	HD	<b>VFU35.550</b>	35	548			3000	2,470	30		м

Для монтажа с:

ZM	<b>KPVFL35</b>	45	248	-	-	0,100	30	X	шт.
HD	<b>VFK</b>	-	-	-	-	0,020	100	X	шт.

### График допустимых нагрузок

В диаграмме представлены данные о равномерно распределенной допустимой нагрузке, применяемой к нескольким опорам. Они соответствуют IEC 61537 относительно 1/5 расстояния между опорами = 0,8x расстояния между опорами. Если соединитель размещается по середине пролета, уменьшение допустимых нагрузок на 0,7x нужно учитывать



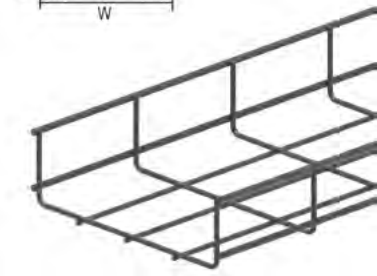
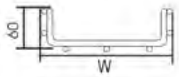
F - максимально допустимая нагрузка (даН/м)

L - расстояние между опорами (м)

макс. деформация при изгибе (м) = L/100

# VFU60

## Лоток проволочный усиленный



Ячейка: 50 x 100 мм  
Диаметр проволоки: Ø 4.50 мм и 5.50 мм

Стандартное исполнение	Сталь sendzimir
Вариант исполнения	Горячее цинкование
Вариант исполнения PE	Полиэфирное порошковое покрытие

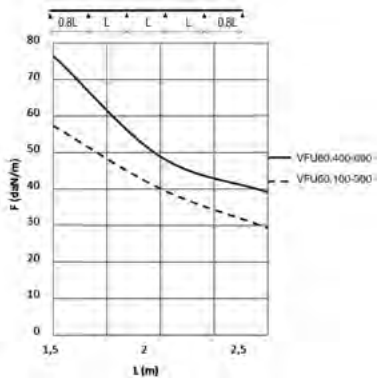
ZA	HD	Артикул	↑ мм	↔ мм	→ мм	↔ мм	кг/м	⊞	Наличие на складе	Ед. изм.
ZA	HD	<b>VFU60.100</b>	60	99		3000	1,200	30	X	м
ZA	HD	<b>VFU60.200</b>	60	199		3000	1,430	30	X	м
ZA	HD	<b>VFU60.300</b>	60	299		3000	1,780	30	X	м
ZA	HD	<b>VFU60.400</b>	60	399		3000	2,120	30	X	м
ZA	HD	<b>VFU60.500</b>	60	499		3000	2,470	30	X	м
ZA	HD	<b>VFU60.600</b>	60	599		3000	2,810	30	X	м

Для монтажа с:

HD <b>VFKS</b>	55	250	-	-	0,270	20	X	шт.
ZM <b>KPVF</b>	51	248	-	-	0,100	30	X	шт.
HD <b>VFK</b>	-	-	-	-	0,020	100	X	шт.

### График допустимых нагрузок

В диаграмме представлены данные о равномерно распределенной допустимой нагрузке, применяемой к нескольким опорам. Они соответствуют IEC 61537 относительно 1/5 расстояния между опорами = 0,8x расстояния между опорами. Если соединитель размещается по середине пролета, уменьшение допустимых нагрузок на 0,7x нужно учитывать



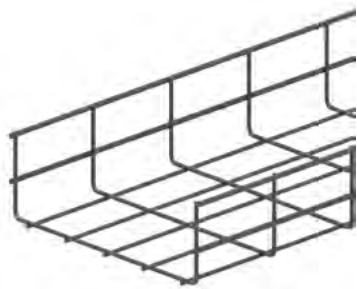
F - максимально допустимая нагрузка (даН/м)

L - расстояние между опорами (м)

макс. деформация при изгибе (м) = L/100

# VFU85

## Лоток проволочный усиленный



Ячейка: 50 x 100 мм

Диаметр проволоки: Ø 4.50 мм и 5.50 мм

Стандартное исполнение

Сталь sendzimir

Вариант исполнения

Горячее цинкование

Вариант исполнения PE

Полиэфирное порошковое покрытие

ZA	HD	Артикул	↑ мм	↔ мм	↔ мм	↔ мм	кг/м	⊠	Наличие на складе	Ед. изм.
ZA	HD	<b>VFU85.150</b>	85	148		3000	1,430	30		м
ZA	HD	<b>VFU85.250</b>	85	248		3000	1,780	30		м
ZA	HD	<b>VFU85.350</b>	85	348		3000	2,120	30		м
ZA	HD	<b>VFU85.450</b>	85	448		3000	2,470	30		м

Для монтажа с:

ZM <b>KPVF</b>	51	248	-	-	0,100	30	X	шт.
HD <b>VFK</b>	-	-	-	-	0,020	100	X	шт.

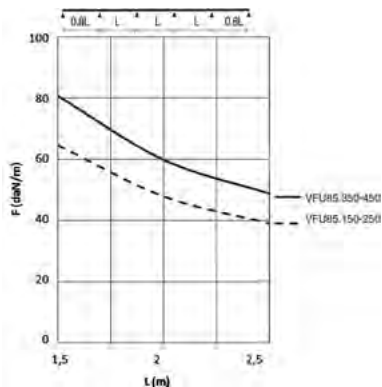
### График допустимых нагрузок

В диаграмме представлены данные о равномерно распределенной допустимой нагрузке, применяемой к нескольким опорам. Они соответствуют IEC 61537 относительно 1/5 расстояния между опорами = 0,8x расстояния между опорами. Если соединитель размещается по середине пролета, уменьшение допустимых нагрузок на 0,7x нужно учитывать

F - максимально допустимая нагрузка (даН/м)

L - расстояние между опорами (м)

макс. деформация при изгибе (м) = L/100



# VFU110

## Лоток проволочный усиленный



Ячейка: 50 x 100 мм  
Диаметр проволоки: Ø 4.50 мм и 5.50 мм

Стандартное исполнение	Сталь sendzimir
Вариант исполнения	Горячее цинкование
Вариант исполнения PE	Полиэфирное порошковое покрытие

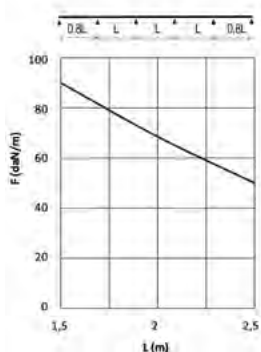
ZA	HD	Артикул	↑ мм	↔ мм	→← мм	↔ мм	кг/м	📦	Наличие на складе	Ед. изм.
ZA	HD	<b>VFU110.200</b>	110	199		3000	1,780	30		м
ZA	HD	<b>VFU110.300</b>	110	299		3000	2,120	30		м
ZA	HD	<b>VFU110.400</b>	110	399		3000	2,470	30		м

Для монтажа с:

ZM <b>KPVF</b>	51	248	-	-	0,100	30	X	шт.
HD <b>VFK</b>	-	-	-	-	0,020	100	X	шт.

### График допустимых нагрузок

В диаграмме представлены данные о равномерно распределенной допустимой нагрузке, применяемой к нескольким опорам. Они соответствуют IEC 61537 относительно 1/5 расстояния между опорами = 0,8x расстояния между опорами. Если соединитель размещается по середине пролета, уменьшение допустимых нагрузок на 0,7x нужно учитывать



F - максимально допустимая нагрузка (даН/м)  
L - расстояние между опорами (м)  
макс. деформация при изгибе (м) = L/100

# GVFUL

## G-образный проволочный лоток



Для непосредственного крепления к потолку при помощи VFCSB

Стандартное исполнение	Сталь sendzimir
Вариант исполнения	Горячее цинкование
Вариант исполнения PE	Полиэфирное порошковое покрытие

HD	Артикул	↑ мм	↔ мм	→← мм	↔ мм	кг/м	📦	Наличие на складе	Ед. изм.
HD	<b>GVFUL55.100</b>	55	91		3000	0,830	30	X	м
HD	<b>GVFUL60.150</b>	64	154		3000	1,030	30	X	м
HD	<b>GVFUL100.100</b>	102	109		3000	1,030	30	X	м
HD	<b>GVFUL100.150</b>	105	160		3000	1,330	30	X	м

Для монтажа с:

HD <b>VFK</b>	-	-	-	-	0,020	100	X	шт.
---------------	---	---	---	---	-------	-----	---	-----

Более подробные характеристики данного изделия приведены в конце главы.



## D

## Крышка универсальная



Применяется для горизонтального и вертикального монтажа  
Крышка кабельного лотка с высотой борта 10 мм

Стандартное исполнение	Сталь sendzimir
Вариант исполнения	цинк магний
Вариант исполнения PE	Полиэфирное порошковое покрытие

HD	Артикул	↑ мм	↔ мм	↔ мм	↔ мм	кг/м	⊠	Наличие на складе	Ед. изм.
HD D050		10	50		3000	0,350	30	X	м
HD D075		10	75		2000	0,500	20	X	м
HD D100		10	100		2000	0,703	20	X	м
HD D150		10	150		2000	1,170	20	X	м
HD D200		10	200		2000	1,420	20	X	м
HD D250		10	250		2000	1,850	20	X	м
HD D300		10	300		2000	2,100	20	X	м
HD D400		10	400		2000	4,150	20	X	м
HD D500		10	500		2000	5,000	2	X	м
HD D600		10	600		2000	5,650	2	X	м
- ZMD050		10	50		3000	0,328	30	X	м
- ZMD075		10	75		2000	0,445	20	X	м
- ZMD100		10	100		2000	0,562	20	X	м
- ZMD150		10	150		2000	0,796	20	X	м
- ZMD200		10	200		2000	1,030	20	X	м
- ZMD250		10	250		2000	1,580	20	X	м
- ZMD300		10	300		2000	1,872	20	X	м
- ZMD400		10	400		2000	2,948	20	X	м
- ZMD500		10	500		2000	3,650	2	X	м
- ZMD600		10	600		2000	4,352	2	X	м

Для монтажа с:

- DCLVF	-	-	-	-	0,005	100	X	шт.
- DCLVF35	-	-	-	-	0,005	100	X	шт.

Крышки шириной > 400 мм поставляются с диагональными ребрами жесткости.

## DCLVF

## Фиксатор крышки



Для VFU(L)60, VFU85 и VFU110  
Количество: 2 шт. на метр

Стандартное исполнение	Нержавеющая сталь
------------------------	-------------------

HD	Артикул	↑ мм	↔ мм	↔ мм	↔ мм	кг/шт.	⊠	Наличие на складе	Ед. изм.
-	DCLVF	-				0,005	100	X	шт.

Более подробные характеристики данного изделия приведены в конце главы.  
Заказывать полными упаковками.

## DCLVF35

### Фиксатор крышки



Для VFU(L)35  
Количество: 2 шт. на метр

Стандартное исполнение

Нержавеющая сталь

HD	Артикул	↑↓ мм	↔ мм	↔ мм	↔ мм	кг/шт.	📦	Наличие на складе	Ед. изм.
-	<b>DCLVF35</b>	-				0,005	100	X	шт.

Более подробные характеристики данного изделия приведены в конце главы.

Заказывать полными упаковками.

Не используется с лотком VFUL30.065.

## VFO

### Кронштейн потолочный VFU(L)



Стандартное исполнение

Сталь sendzimir

Вариант исполнения

Горячее цинкование

Вариант исполнения PE

Полиэфирное порошковое покрытие

HD	Артикул	↑↓ мм	↔ мм	↔ мм	↔ мм	кг/шт.	📦	Наличие на складе	Ед. изм.
HD	<b>VFO</b>	-				0,030	20	X	шт.

Заказывать полными упаковками.

Используется для подвешивания на шпильке с использованием гаек М6 или М8.

Шпильки (Т1М6 или Т1М8) и гайки (М6 или М8) заказываются отдельно.

## VFOCL

### Кронштейн потолочный быстрой фиксации для VFU(L)



Стандартное исполнение

Гальваническое цинковое покрытие

HD	Артикул	↑↓ мм	↔ мм	↔ мм	↔ мм	кг/шт.	📦	Наличие на складе	Ед. изм.
-	<b>VFOCL</b>	67	25			0,035	20	X	шт.

Заказывать полными упаковками.

Применяется для подвешивания на шпильке Т1М6 или Т1М8.

Шпилька заказывается отдельно.

## VFM

### Кронштейн стеновой VFU(L)



Для лотка шириной не более 200 мм

Стандартное исполнение	Сталь sendzimir
Вариант исполнения	Горячее цинкование
Вариант исполнения PE	Полиэфирное порошковое покрытие

HD	Артикул	↑ мм	↔ мм	→ ← мм	↔ мм	кг/шт.	📦	Наличие на складе	Ед. изм.
HD	<b>VFM</b>	-			-	0,030	20	X	шт.

Заказывать полными упаковками.

## VFMM

### Кронштейн стеновой VFU(L)



Для VFU(L)60, VFU85, VFU110

Стандартное исполнение	Сталь sendzimir
Вариант исполнения	Горячее цинкование
Вариант исполнения PE	Полиэфирное порошковое покрытие

HD	Артикул	↑ мм	↔ мм	→ ← мм	↔ мм	кг/шт.	📦	Наличие на складе	Ед. изм.
HD	<b>VFMM</b>	75			-	0,090	12	X	шт.

Более подробные характеристики данного изделия приведены в конце главы.  
Заказывать полными упаковками.

## VFMM35

### Кронштейн стеновой VFU(L)



Для VFU(L)35

Стандартное исполнение	Сталь sendzimir
Вариант исполнения	Горячее цинкование
Вариант исполнения PE	Полиэфирное порошковое покрытие

HD	Артикул	↑ мм	↔ мм	→ ← мм	↔ мм	кг/шт.	📦	Наличие на складе	Ед. изм.
HD	<b>VFMM35</b>	57			-	0,120	12	X	шт.

Заказывать полными упаковками.

## VFCL

### Фиксатор VFU(L)



Для крепления проволочного лотка к кронштейну

Стандартное исполнение

Гальваническое цинковое покрытие

HD	Артикул	↕ мм	↔ мм	↔ мм	↔ мм	кг/шт.	📦	Наличие на складе	Ед. изм.
-	<b>VFCL</b>	-				0,010	100	X	шт.

Заказывать полными упаковками.

## VFСВ

### Пластина центрального подвеса



Стандартное исполнение

Сталь sendzimir

Вариант исполнения

Горячее цинкование

Вариант исполнения PE

Полиэфирное порошковое покрытие

HD	Артикул	↕ мм	↔ мм	↔ мм	↔ мм	кг/шт.	📦	Наличие на складе	Ед. изм.
HD	<b>VFСВ</b>	-				0,035	60	X	шт.

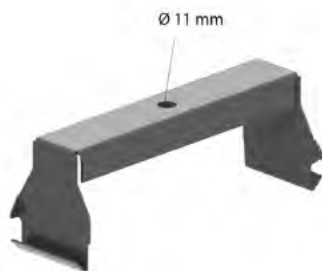
Заказывать полными упаковками.

В комплекте 2 шт.

Может использоваться для проволочных лотков VFUL35.100, VFU(L)60.100, VFUL60.150, GVFUL55.100, GVFUL60.150, GVFUL100.100 и GVFUL100.150.

# OBG

## Траверса



Стандартное исполнение

Сталь sendzimir

Вариант исполнения

Горячее цинкование

Вариант исполнения PE

Полиэфирное порошковое покрытие

	максимальная нагрузка (daN)
OBG050	200
OBG075	200
OBG100	200
OBG150	200
OBG200	200
OBG250	150
OBG300	150
OBG400	90

HD	Артикул	↑ мм	↔ мм	↔ мм	↔ мм	кг/шт.	⊞	Наличие на складе	Ед. изм.
HD	<b>OBG050</b>	64	55		-	0,100	12	X	шт.
HD	<b>OBG075</b>	64	80		-	0,130	12	X	шт.
HD	<b>OBG100</b>	64	105		-	0,140	12	X	шт.
HD	<b>OBG150</b>	64	155		-	0,190	12	X	шт.
HD	<b>OBG200</b>	64	205		-	0,220	12	X	шт.
HD	<b>OBG250</b>	64	255		-	0,270	12	X	шт.
HD	<b>OBG300</b>	64	305		-	0,310	6	X	шт.
HD	<b>OBG400</b>	64	405		-	0,390	6	X	шт.

Заказывать полными упаковками.

Крепится с помощью шпилек TIM8 или TIM10.

# OBGVF

## Скоба крепежная С-образная для VFU(L)



Максимальная нагрузка

15 кг

Стандартное исполнение

Сталь sendzimir

HD	Артикул	↑ мм	↔ мм	↔ мм	↔ мм	кг/шт.	⊞	Наличие на складе	Ед. изм.
-	<b>OBGVF050</b>	135	55		-	0,175	12	X	шт.
-	<b>OBGVF100</b>	135	102		-	0,245	12	X	шт.

Более подробные характеристики данного изделия приведены в конце главы.

Заказывать полными упаковками.

Крепится с помощью шпилек TIM6 или TIM8.

Максимальная нагрузка (в кг): Равномерно распределенная на всю ширину скоб.

## BGVF

### Внешняя крепежная скоба для VFU(L)



Максимальная нагрузка 70 кг

Стандартное исполнение Сталь sendzimir

HD	Артикул	↕ мм	↔ мм	↔ мм	↔ мм	кг/шт.	📦	Наличие на складе	Ед. изм.
-	<b>BGVF050</b>	51	53		-	0,106	12	X	шт.
-	<b>BGVF100</b>	51	102		-	0,154	24	X	шт.

Более подробные характеристики данного изделия приведены в конце главы.

Заказывать полными упаковками.

Крепится с помощью шпилек TIM6 или TIM8.

Максимальная нагрузка (в кг): Равномерно распределенная на всю ширину кронштейнов.

## VFVLB

### Кронштейн напольный VFU(L)



Стандартное исполнение

Нержавеющая сталь

HD	Артикул	↕ мм	↔ мм	↔ мм	↔ мм	кг/шт.	📦	Наличие на складе	Ед. изм.
-	<b>VFVLB</b>	-			-	0,030	20	X	шт.

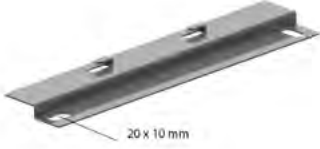
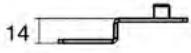
Заказывать полными упаковками.

Минимум 2 шт. на метр при ширине 250 мм.

Начиная с ширины 300 мм, минимум 4 шт. на метр.

## ZCL

### Z-образная консоль быстрой фиксации



Стандартное исполнение

Сталь sendzimir

Вариант исполнения

Горячее цинкование

	максимальная нагрузка (daN)
ZCL100	150
ZCL150	150
ZCL200	120
ZCL300	105
ZCL400	90
ZCL500	80
ZCL600	65

HD	Артикул	↕ мм	↔ мм	↔ мм	↔ мм	кг/шт.	📦	Наличие на складе	Ед. изм.
HD	<b>ZCL100</b>	14	60		180	0,135	12	X	шт.
HD	<b>ZCL150</b>	14	60		230	0,165	12	X	шт.
HD	<b>ZCL200</b>	14	60		280	0,210	12	X	шт.
HD	<b>ZCL300</b>	14	60		380	0,265	12	X	шт.
HD	<b>ZCL400</b>	14	60		480	0,315	12	X	шт.
HD	<b>ZCL500</b>	14	60		580	0,365	12	X	шт.
HD	<b>ZCL600</b>	14	60		680	0,415	12	X	шт.

Заказывать полными упаковками.

## MPVFCL

### Профиль для VFU(L)



Стандартное исполнение

Сталь sendzimir

Вариант исполнения

Горячее цинкование

HD	Артикул	↕ мм	↔ мм	↔ мм	↔ мм	кг/м	📦	Наличие на складе	Ед. изм.
HD	<b>MPVFCL3000</b>	27	55		3000	1,009	30		м

Более подробные характеристики данного изделия приведены в конце главы.  
Не используется с лотком VFUL30.065, VFUL35.150, VFU35.150, VFUL 60.050

# COMEGACLU170

## Скоба С-образная



Применяется для крепления непосредственно к потолку или с помощью шпилек TIM8 или TIM10

Стандартное исполнение	Сталь sendzimir
Вариант исполнения	Горячее цинкование
Вариант исполнения PE	Полиэфирное порошковое покрытие

	максимальная нагрузка (daN)	A
COMEGACLU170.150	60	145
COMEGACLU170.200	60	145
COMEGACLU170.300	50	195
COMEGACLU170.400	40	245

HD	Артикул	↕ мм	↔ мм	↔ мм	↔ мм	кг/шт.	📦	Наличие на складе	Ед. изм.
HD	<b>COMEGACLU170.150</b>	175	194		-	0,460	12	X	шт.
HD	<b>COMEGACLU170.200</b>	175	244		-	0,540	12	X	шт.
HD	<b>COMEGACLU170.300</b>	175	344		-	0,700	6	X	шт.
HD	<b>COMEGACLU170.400</b>	175	444		-	0,860	6	X	шт.

Заказывать полными упаковками.

Фиксация кабельного лотка с помощью VM6.20.

Во избежание деформации скобы при монтаже используется VOMEGA.

Максимальная нагрузка (в кг): равномерно распределенная на всю ширину кронштейнов.

Не используется с лотком VFUL30.065, VFUL35.150, VFU35.150, VFUL 60.050



# COMEGACLU290

## Скоба С-образная



Применяется для непосредственного крепления к потолку или со шпильками для подвеса TIM8 или TIM10

Стандартное исполнение	Сталь sendzimir
Вариант исполнения	Горячее цинкование
Вариант исполнения PE	Полиэфирное порошковое покрытие

	максимальная нагрузка (daN)	A
COMEGACLU290.100	70	145
COMEGACLU290.150	60	145
COMEGACLU290.200	60	145
COMEGACLU290.250	50	195
COMEGACLU290.300	50	195
COMEGACLU290.400	40	245

HD	Артикул	↑ мм	↔ мм	↔ мм	↔ мм	кг/шт.	📦	Наличие на складе	Ед. изм.
HD	<b>COMEGACLU290.100</b>	290	145		-	0,520	12	X	шт.
HD	<b>COMEGACLU290.150</b>	290	194		-	0,560	12	X	шт.
HD	<b>COMEGACLU290.200</b>	290	244		-	0,620	12	X	шт.
HD	<b>COMEGACLU290.250</b>	290	294		-	0,760	6	X	шт.
HD	<b>COMEGACLU290.300</b>	290	344		-	0,820	6	X	шт.
HD	<b>COMEGACLU290.400</b>	290	444		-	0,930	6	X	шт.

Заказывать полными упаковками.

Фиксация кабельного лотка с помощью VM6.20.

Во избежание деформации скобы при монтаже используется VOMEGA.

Максимальная нагрузка (в кг): равномерно распределенная на всю ширину кронштейнов.

Не используется с лотком VFUL30.065, VFUL35.150, VFU35.150, VFUL 60.050.

# LOMEGACLU150

## Скоба крепежная стеновая



Стандартное исполнение

Сталь sendzimir

Вариант исполнения

Горячее цинкование

Вариант исполнения PE

Полиэфирное порошковое покрытие

	максимальная нагрузка (daN)
LOMEGACLU150.100	110
LOMEGACLU150.150	100
LOMEGACLU150.200	90
LOMEGACLU150.250	80
LOMEGACLU150.300	70
LOMEGACLU150.400	50
LOMEGACLU150.500	40
LOMEGACLU150.600	30

HD	Артикул	↑ мм	↔ мм	↔ мм	↔ мм	кг/шт.	📦	Наличие на складе	Ед. изм.
HD	<b>LOMEGACLU150.100</b>	145	155		-	0,300	12	X	шт.
HD	<b>LOMEGACLU150.150</b>	145	185		-	0,320	12	X	шт.
HD	<b>LOMEGACLU150.200</b>	145	235		-	0,340	12	X	шт.
HD	<b>LOMEGACLU150.250</b>	145	285		-	0,450	12	X	шт.
HD	<b>LOMEGACLU150.300</b>	145	335		-	0,490	12	X	шт.
HD	<b>LOMEGACLU150.400</b>	145	435		-	0,540	6	X	шт.
HD	<b>LOMEGACLU150.500</b>	145	535		-	0,710	6	X	шт.
HD	<b>LOMEGACLU150.600</b>	145	635		-	0,770	6	X	шт.

Заказывать полными упаковками.

Фиксация кабельного лотка с помощью VM6.20.

Во избежание деформации скобы при монтаже используется VOMEGA.

Максимальная нагрузка (в кг): равномерно распределенная на всю ширину кронштейнов.

Не используется с лотком VFUL30.065, VFUL35.150, VFU35.150, VFUL 60.050.

# VMB

## Кронштейн напольный/стеновой/подвесной



Используется в качестве напольного, стенового и подвесного кронштейна

Максимальная нагрузка 200 кг

Стандартное исполнение Сталь sendzimir

Вариант исполнения Горячее цинкование

Вариант исполнения PE Полиэфирное порошковое покрытие

HD	Артикул	↑ мм	↔ мм	↔ мм	↔ мм	кг/шт.	⊞	Наличие на складе	Ед. изм.
HD	<b>VMB100</b>	40	100		100	0,190	12	X	шт.
HD	<b>VMB150</b>	40	150		150	0,220	12	X	шт.
HD	<b>VMB200</b>	40	200		200	0,260	12	X	шт.
HD	<b>VMB300</b>	40	300		300	0,330	12	X	шт.
HD	<b>VMB400</b>	40	400		400	0,390	6	X	шт.
HD	<b>VMB500</b>	40	500		500	0,460	6	X	шт.
HD	<b>VMB600</b>	40	600		600	0,530	6	X	шт.

Более подробные характеристики данного изделия приведены в конце главы.

Заказывать полными упаковками.

Для крепление лотка к напольным и подвесным кронштейнам используется фиксатор VFCL.

Для крепление лотка к стеновым кронштейнам используется соединительный комплект VFK.

# SLOS

## Разделитель



Стандартное исполнение Сталь sendzimir

Вариант исполнения цинк магний

Вариант исполнения PE Полиэфирное порошковое покрытие

HD	Артикул	↑ мм	↔ мм	↔ мм	↔ мм	кг/м	⊞	Наличие на складе	Ед. изм.
-	<b>SLOS35</b>	28			3000	0,330	150	X	м
-	<b>SLOS60</b>	53			3000	0,511	120	X	м
-	<b>SLOS85</b>	78			3000	0,680	60	X	м
-	<b>SLOS110</b>	103			3000	0,820	30	X	м
-	<b>ZMSLOS35</b>	28			3000	0,257	150	X	м
-	<b>ZMSLOS60</b>	60			3000	0,397	120	X	м
-	<b>ZMSLOS85</b>	78			3000	0,529	60		м
-	<b>ZMSLOS110</b>	103			3000	0,638	30	X	м

Для монтажа с:

-	<b>VFSLOSCL</b>	-	-	-	-	0,003	100	X	шт.
HD	<b>VFK</b>	-	-	-	-	0,020	100	X	шт.

Более подробные характеристики данного изделия приведены в конце главы.

Комплект для крепления: 1 шт. на метр.

## VFSLOSCL

### Клипса-защёлка разделителя



Клипса для крепления перегородки SLOS в VFU(L)

Стандартное исполнение

Пружинная сталь

HD	Артикул	↕ мм	↔ мм	↔ мм	↔ мм	кг/шт.	📦	Наличие на складе	Ед. изм.
-	<b>VFSLOSCL</b>	-			-	0,003	100	X	шт.

Заказывать полными упаковками.

## VFK

### Комплект соединительных элементов



Стандартное исполнение

Сталь sendzimir

Вариант исполнения

Горячее цинкование

Вариант исполнения PE

Полиэфирное порошковое покрытие

HD	Артикул	↕ мм	↔ мм	↔ мм	↔ мм	кг/шт.	📦	Наличие на складе	Ед. изм.
HD	<b>VFK</b>	-			-	0,020	100	X	шт.

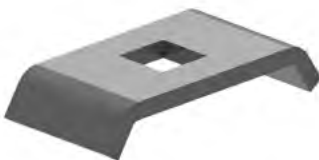
Более подробные характеристики данного изделия приведены в конце главы.

Заказывать полными упаковками.

Комплект поставки включает соединительные зажимы с болтом RBK6.20 и гайкой RM6.

## VFKG30

### Соединительный зажим VFU(L)



Стандартное исполнение

Сталь sendzimir

Вариант исполнения

Горячее цинкование

Вариант исполнения PE

Полиэфирное порошковое покрытие

HD	Артикул	↕ мм	↔ мм	↔ мм	↔ мм	кг/шт.	📦	Наличие на складе	Ед. изм.
HD	<b>VFKG30</b>	-	30		-	0,020	100	X	шт.

Заказывать полными упаковками.

## VFKK25

### Соединительный зажим VFU(L)



Стандартное исполнение	Сталь sendzimir
Вариант исполнения	Горячее цинкование
Вариант исполнения PE	Полиэфирное порошковое покрытие

HD	Артикул	↑ мм	↔ мм	↔ мм	↔ мм	кг/шт.	⊞	Наличие на складе	Ед. изм.
HD	<b>VFKK25</b>	-	25			0,020	100	X	шт.

Заказывать полными упаковками.

## VFKS

### Соединительный комплект VFU(L), усиленный



Для максимальной жёсткости и надёжности. Может использоваться только с VFU(L)60

Стандартное исполнение	Сталь sendzimir
Вариант исполнения	Горячее цинкование
Вариант исполнения PE	Полиэфирное порошковое покрытие

HD	Артикул	↑ мм	↔ мм	↔ мм	↔ мм	кг/шт.	⊞	Наличие на складе	Ед. изм.
HD	<b>VFKS</b>	55	250			0,270	20	X	шт.

Заказывать полными упаковками.

Поставляется в комплекте с 3-мя винтами RB6.20, 3-мя гайками RM6 и 3-мя VFKG30.

## KPVF

### Соединитель быстрой фиксации VFU(L)



Для быстрой фиксации без болтов и гаек. Применяется только с лотками VFU(L)60, VFU85, VFU110

Стандартное исполнение	Сталь sendzimir
Вариант исполнения	цинк магний
Вариант исполнения PE	Полиэфирное порошковое покрытие

HD	Артикул	↑ мм	↔ мм	↔ мм	↔ мм	кг/шт.	⊞	Наличие на складе	Ед. изм.
-	<b>KPVF</b>	51	248			0,100	30	X	шт.
-	<b>ZMKPVF</b>	51	248			0,100	30	X	шт.

Заказывать полными упаковками.

## KPVFL35

### Соединитель быстрой фиксации VFU(L)35



Для быстрой фиксации без болтов и гаек. Применяется только с лотками VFUL35.

Стандартное исполнение	Сталь sendzimir
Вариант исполнения	цинк магний
Вариант исполнения PE	Полиэфирное порошковое покрытие

HD	Артикул	↑ мм	↔ мм	→ ← мм	↔ мм	кг/шт.	📦	Наличие на складе	Ед. изм.
-	<b>KPVFL35</b>	45	248		-	0,100	30	X	шт.
-	<b>ZMKPVFL35</b>	45	248		-	0,100	30		шт.

Заказывать полными упаковками.  
Не используется с лотком VFUL30.065.

## V35.200

### Соединитель



Стандартное исполнение	Сталь sendzimir
Вариант исполнения	Горячее цинкование
Вариант исполнения PE	Полиэфирное порошковое покрытие

HD	Артикул	↑ мм	↔ мм	→ ← мм	↔ мм	кг/шт.	📦	Наличие на складе	Ед. изм.
HD	<b>V35.200</b>	25	200		-	0,040	10	X	шт.

Заказывать полными упаковками.

## RSM

### Кровельная опора универсальная



Конструкционная основа для устойчивого расположения легких и средних кабеленесущих систем на крышах. Заполнена бетоном.

HD	Артикул	↑ мм	↔ мм	→ ← мм	↔ мм	кг/шт.	📦	Наличие на складе	Ед. изм.
-	<b>RSM</b>	79	139		139	1,000	12	X	шт.

Более подробные характеристики данного изделия приведены в конце главы.  
Заказывать полными упаковками.

# RSL

## Кровельная опора универсальная большая



Соединение с помощью профилей 41x41мм Unistrut

HD	Артикул	↑ мм	↔ мм	↔ мм	↔ мм	кг/шт.	📦	Наличие на складе	Ед. изм.
-	<b>RSL</b>	120	305		305	1,599	6	X	шт.

Более подробные характеристики данного изделия приведены в конце главы.  
Заказывать полными упаковками.

# VFKNIP

## Ножницы для проволочных лотков

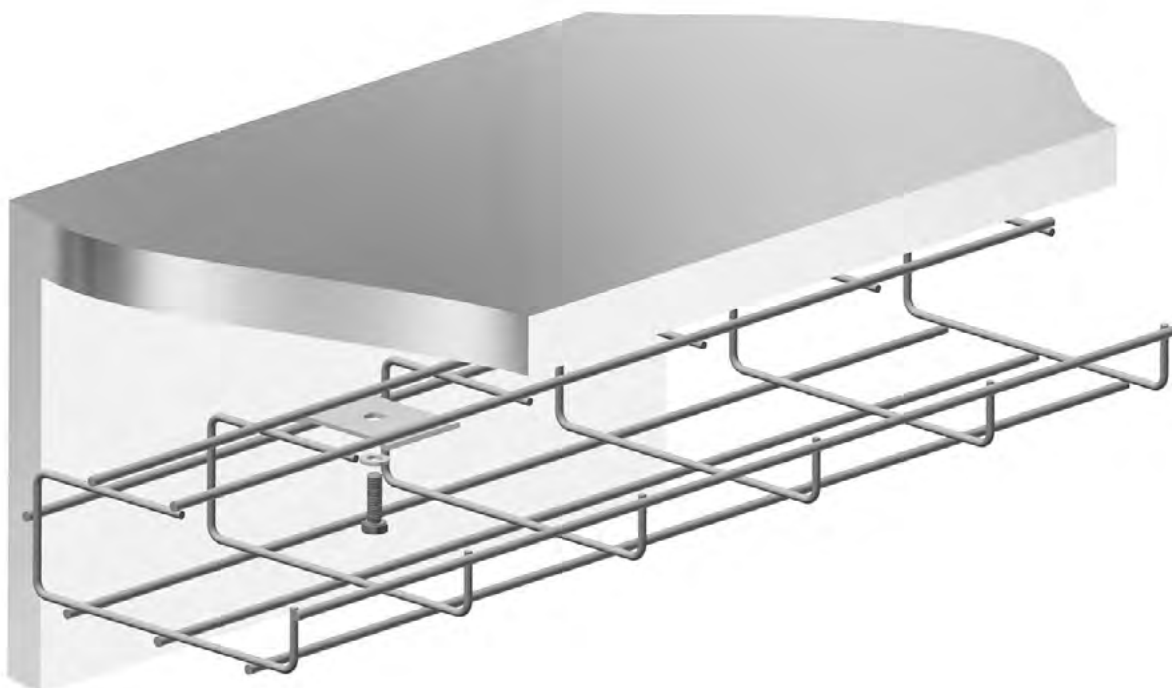


Ножницы с односторонней режущей кромкой

HD	Артикул	↑ мм	↔ мм	↔ мм	↔ мм	кг/шт.	📦	Наличие на складе	Ед. изм.
-	<b>VFKNIP</b>	-				0,750	1	X	шт.

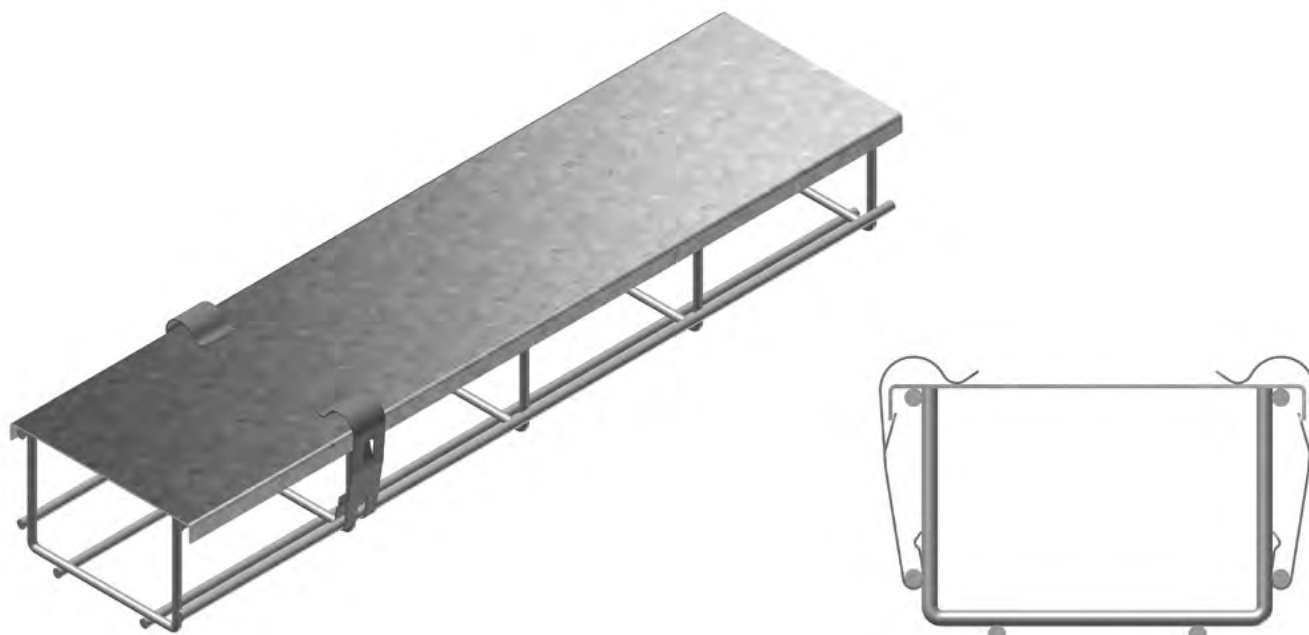
## GVFUL

Техническая информация



## DCLVF

Техническая информация

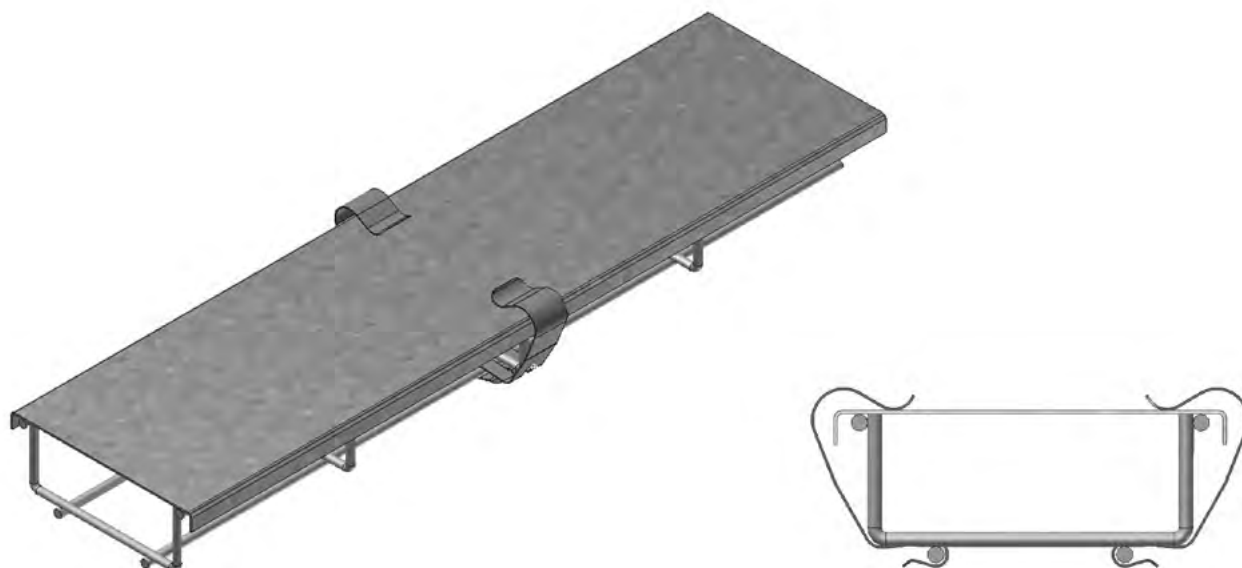


Для VFU(L)60, VFU85, VFU110.



## DCLVF35

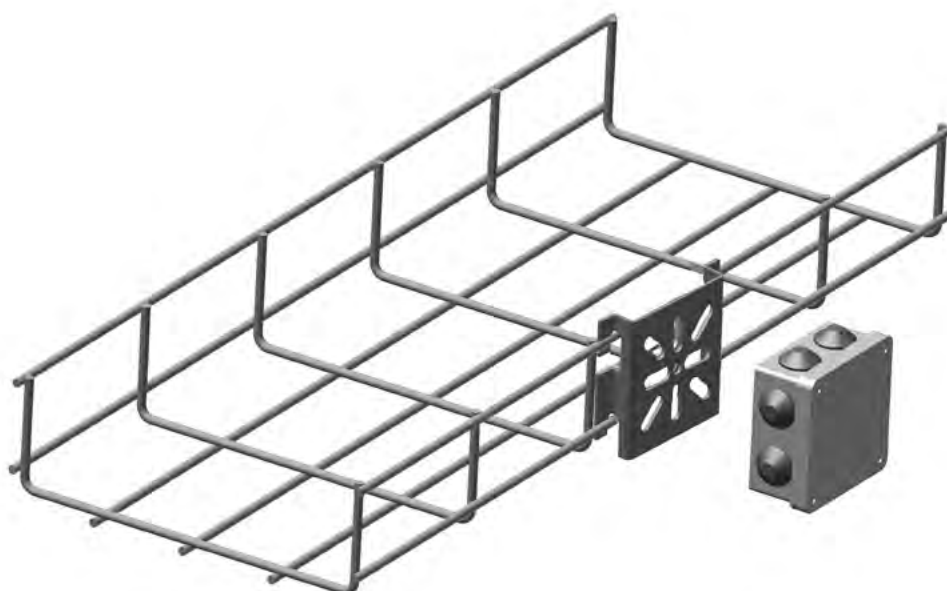
Техническая информация



Для VFU(L)35

## VFMM

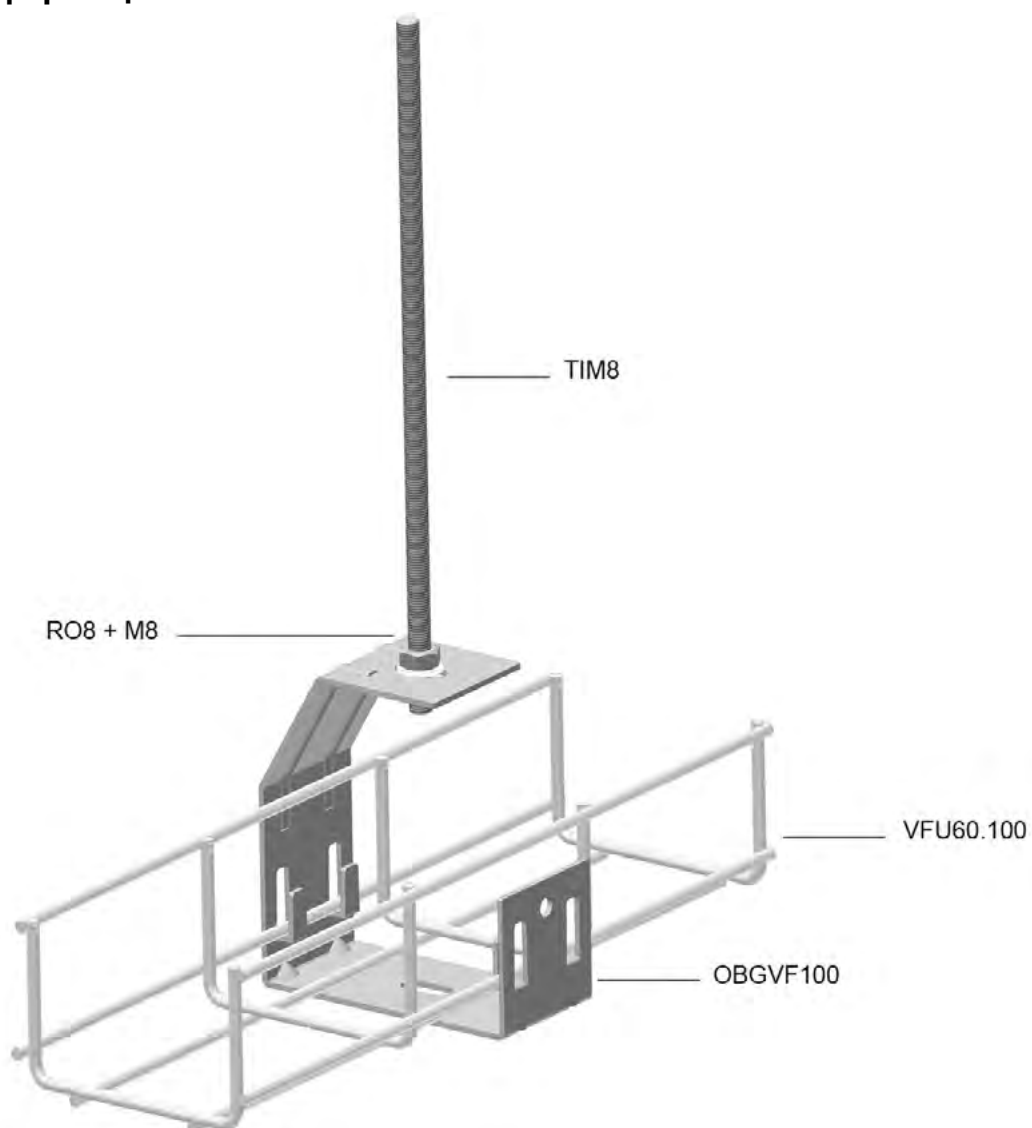
Техническая информация



Для крепления разветвительных коробок и монтажа на стену.

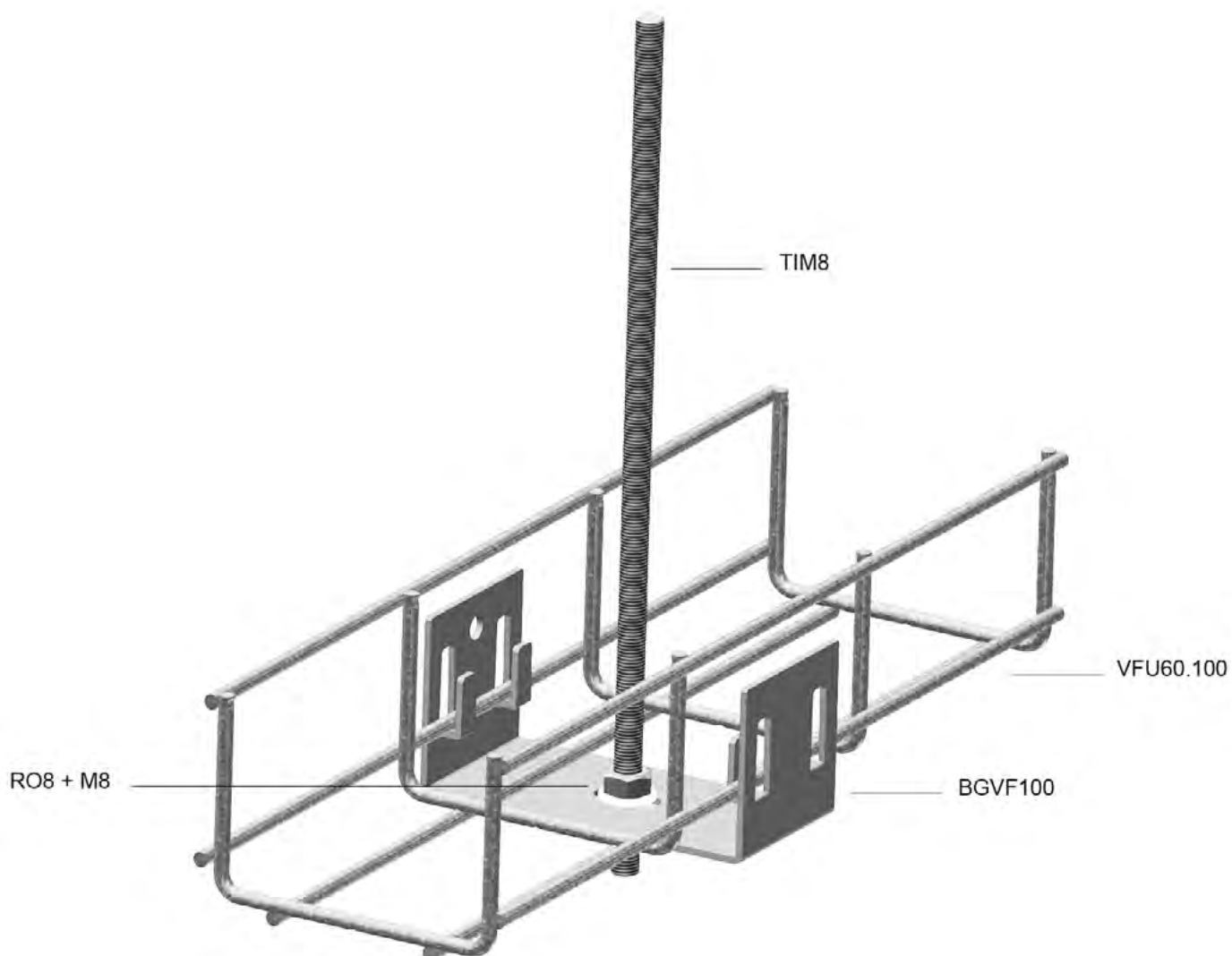
# OBGVF

## Техническая информация



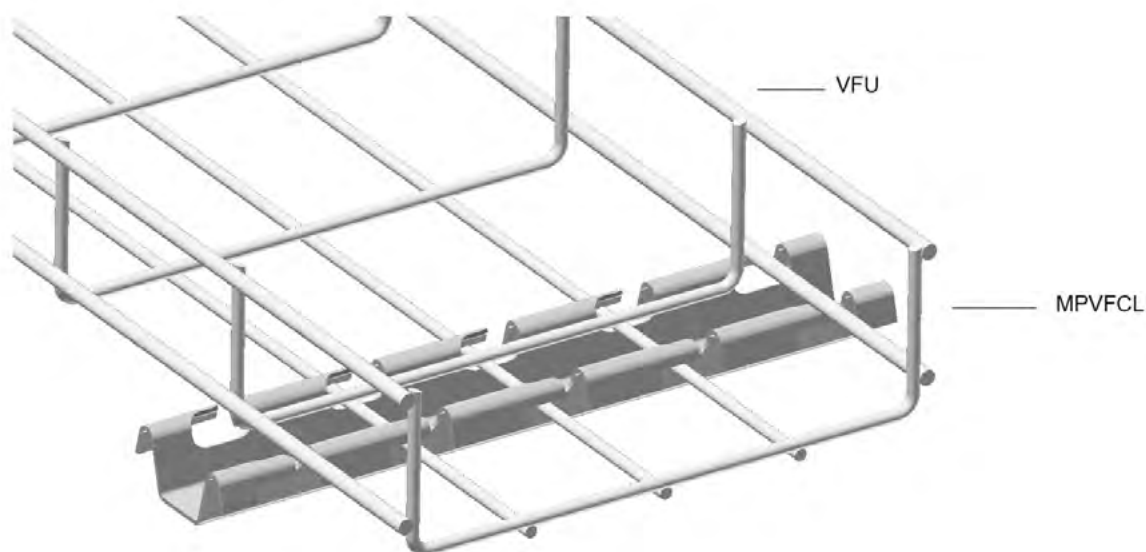
# BGVF

## Техническая информация



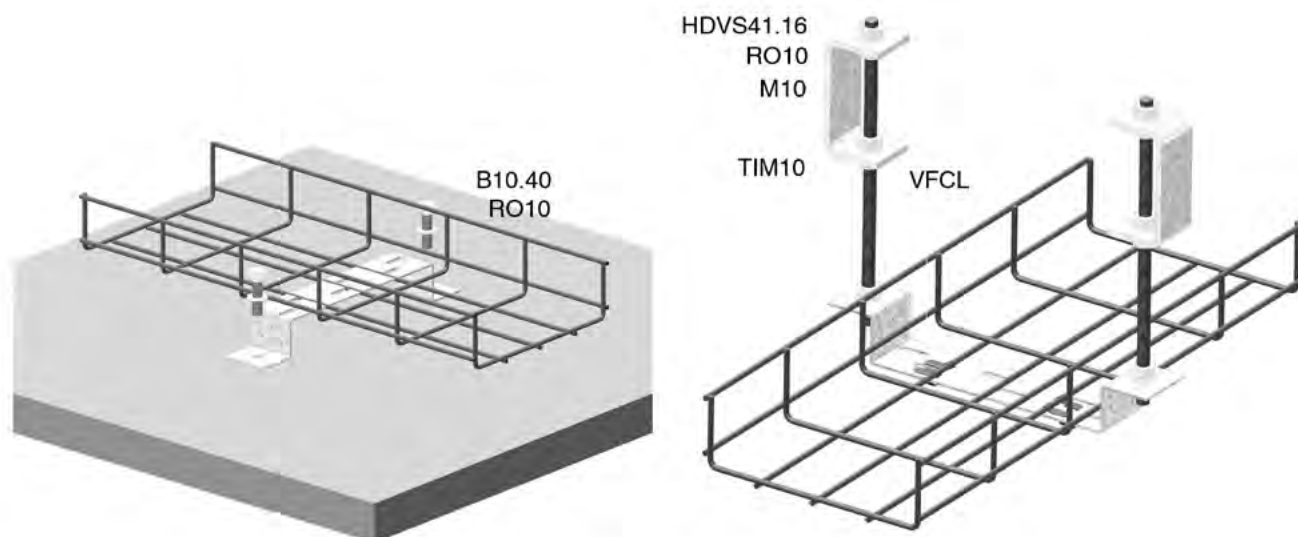
## MPVFCL

### Техническая информация



## VMB

### Техническая информация



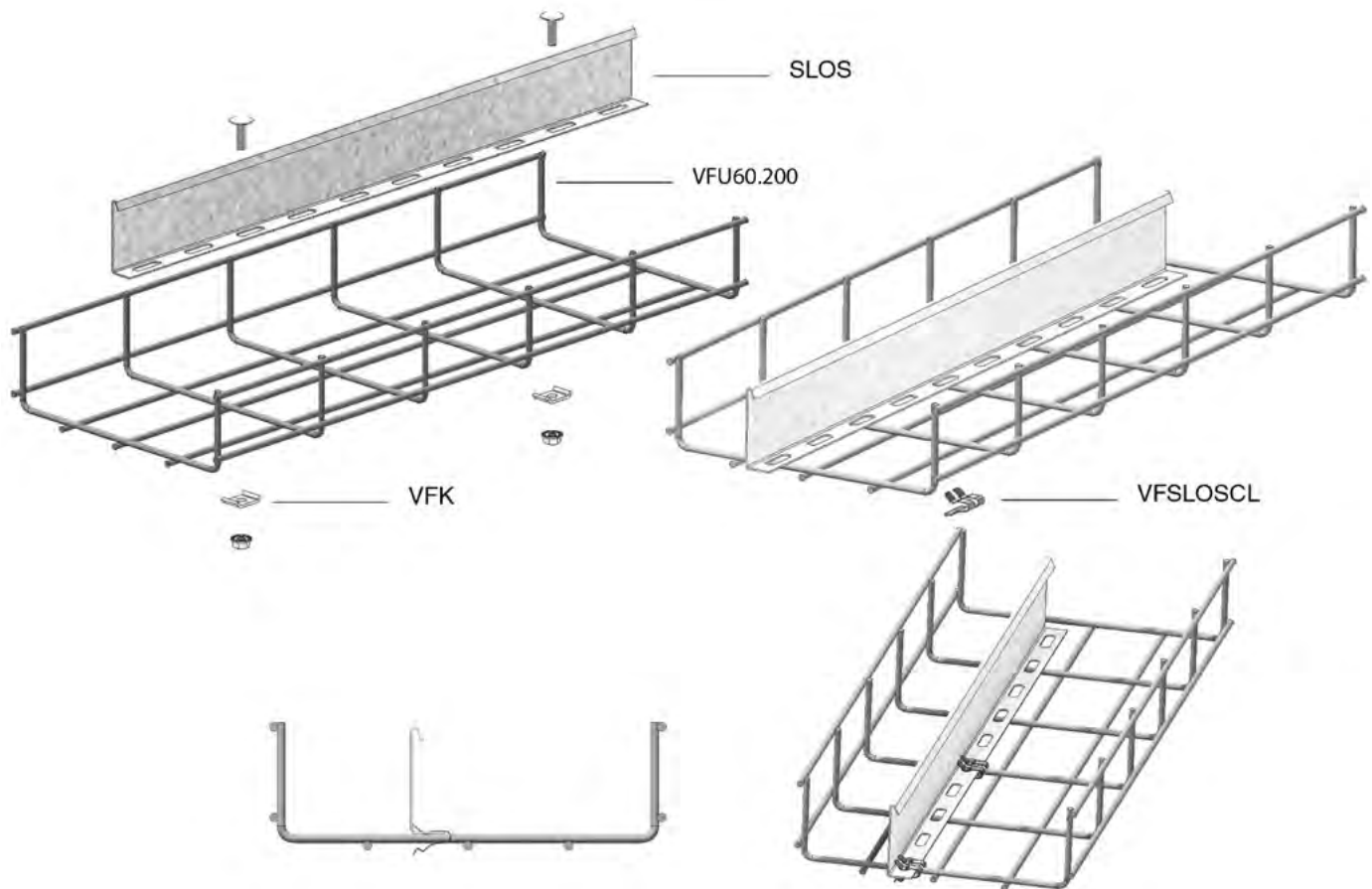
Используется в качестве напольного, стенового и подвесного кронштейна.

Для крепление лотка к напольным и подвесным кронштейнам используется фиксатор VFCL.

Для крепление лотка к стеновым кронштейнам используется соединительный комплект VFК.

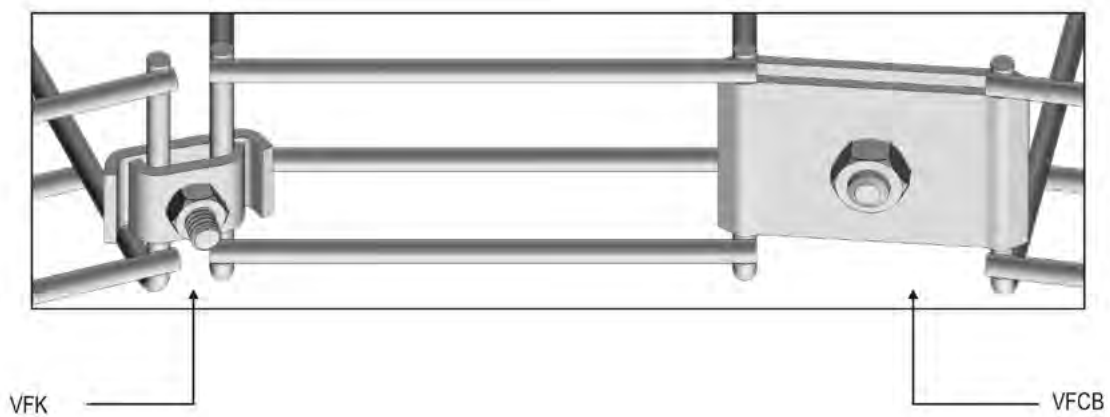
# SLOS

## Техническая информация



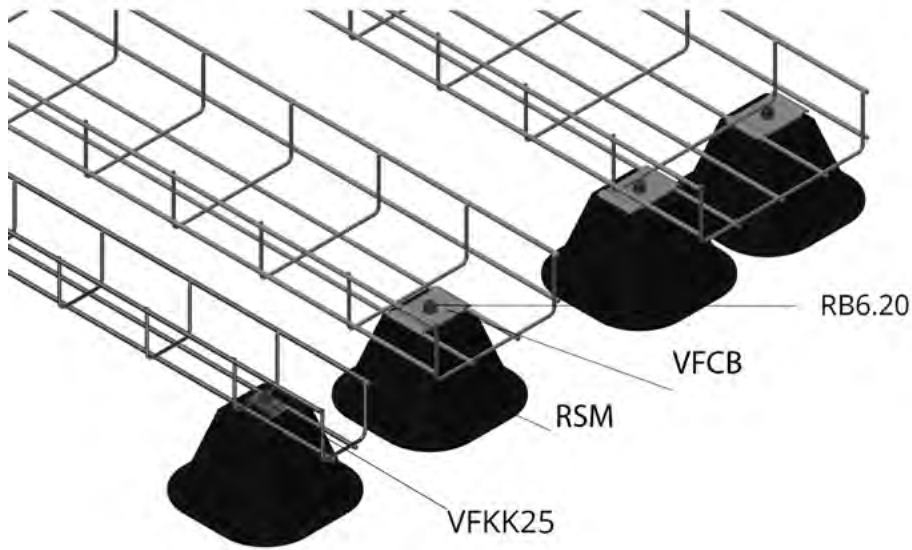
# VFK

## Техническая информация



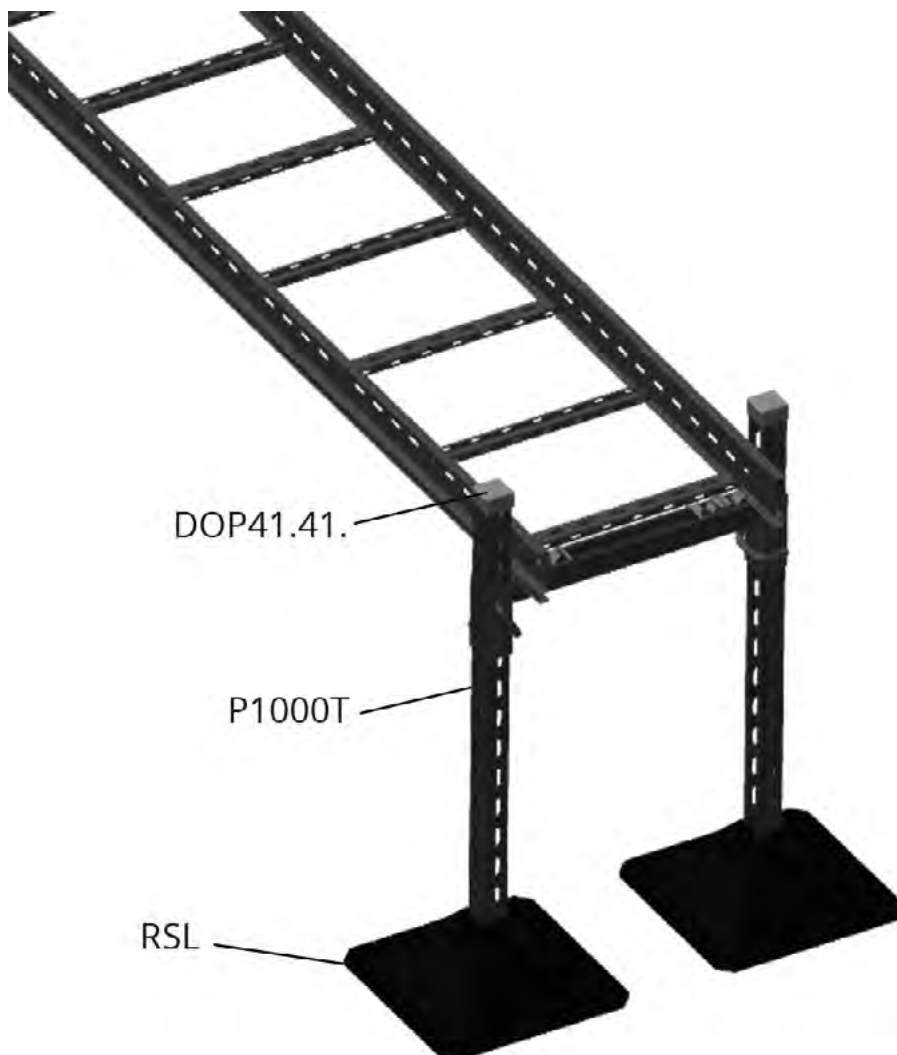
## RSM

Техническая информация

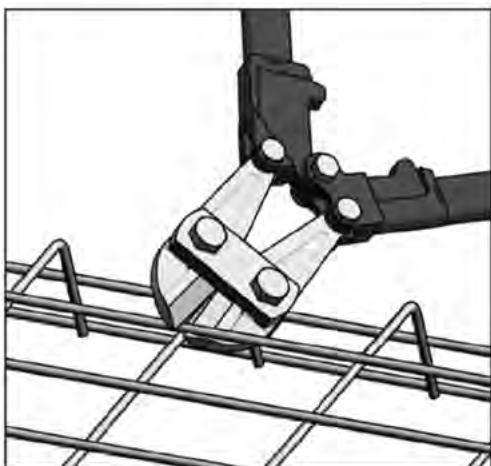


## RSL

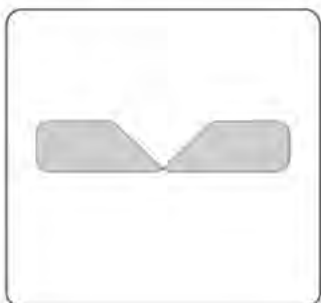
Техническая информация



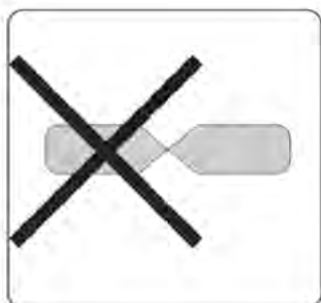
## Как перерезать проволоку



Форма проволочного лотка может быть изменена в соответствии с вашими требованиями. Для удаления частей металлической сетки мы рекомендуем использовать профессиональный набор инструмента с односторонней режущей кромкой (как показано на рисунке). Для того чтобы предотвратить возможное повреждение кабеля, следует обрезать проволоку по возможности ближе к узлам пересечения.



**да**  
Односторонняя режущая кромка

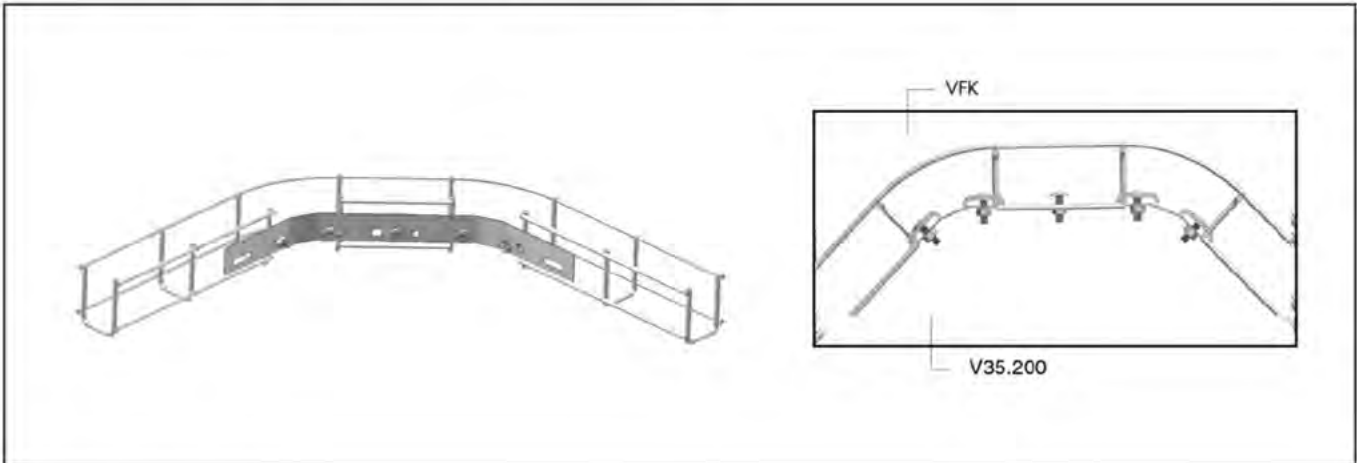


**нет**  
Двусторонняя режущая кромка

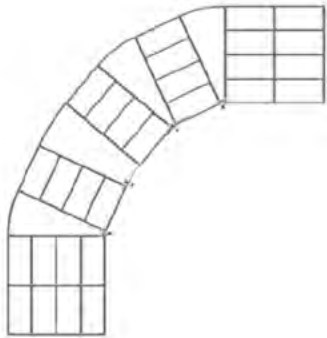
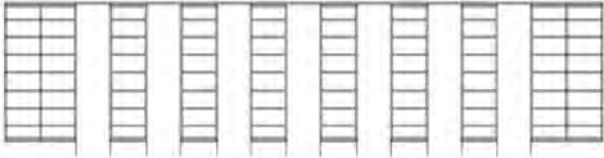
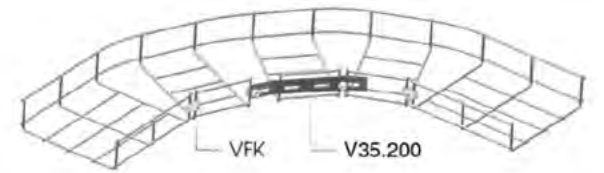


Размещение челюстей  
проволочных ножниц

# Изгиб с БОЛЬШИМ радиусом

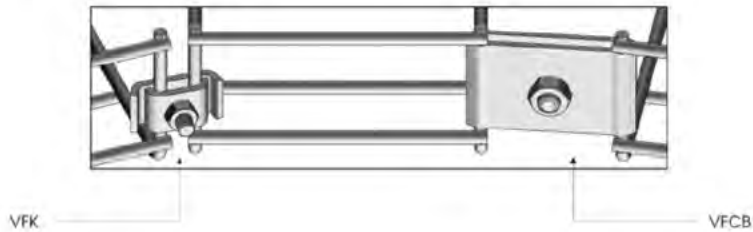


Ширина 100 - 550



Ширина	Высота	Зоны	VFK	VFCB	V35.200
100	35/60	3	2	2	1
150	35/60	3	4	-	1
200	35/60	4	4	-	1
250	35	5	6	-	1
300	60	5	5	-	-
350	35	6	6	-	-
400	60	7	7	-	-
450	35	8	8	-	-
500	60	9	9	-	-
550	35	10	10	-	-

## Способы соединений

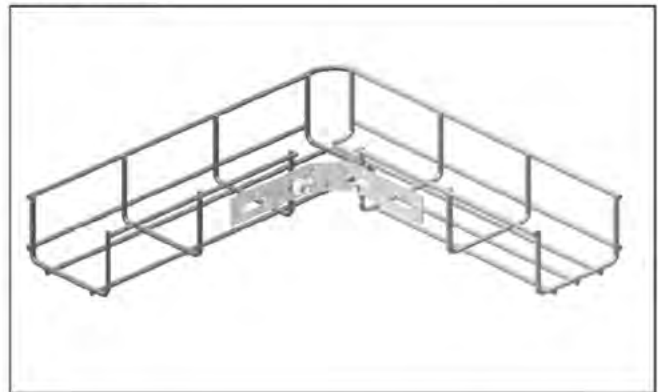
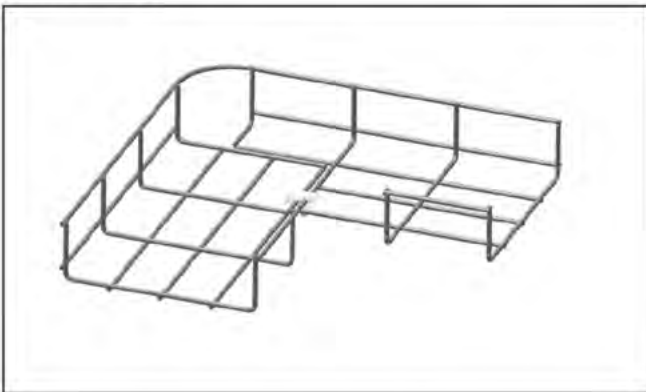




## Изгиб с небольшим радиусом

Способ А

Способ В



Ширина	Высота	VFK	V35.200	Зоны	Смонтированные узлы	Метод	Длина
100	35/60	2	1			В	269,5
150	35	2	1			В	269,5
150	60	2	1			В	269,5
200	35	1	0			В	369,5
200	60	1	0			А	369,5
250	35	2	1			В	369,5
300	60	2	0			А	469,5
350	35	2	1			В	469,5
400	60	2	0			А	569,5
450	35	2	1			В	569,5
500	60	3	0			А	669,5
550	35	2	1			В	669,5
600	60	4	0			А	679,5

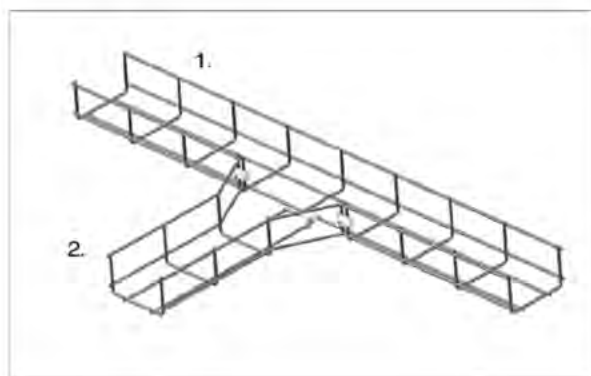
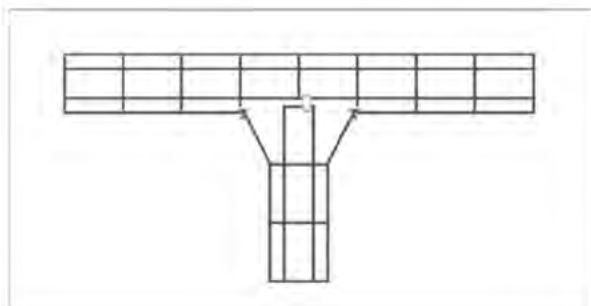
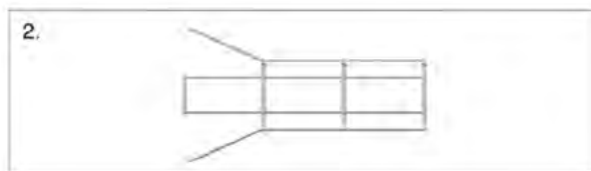
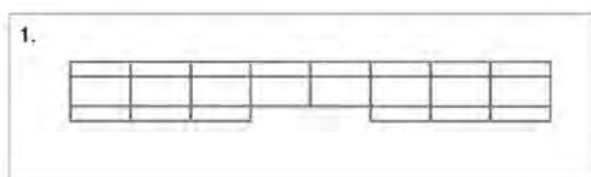
1 2 3 4 5 6 7 8 9 10 11 12 13

1 2 3 4 5 6 7 8 9 10 11 12 13 14 15

**Т-образный**

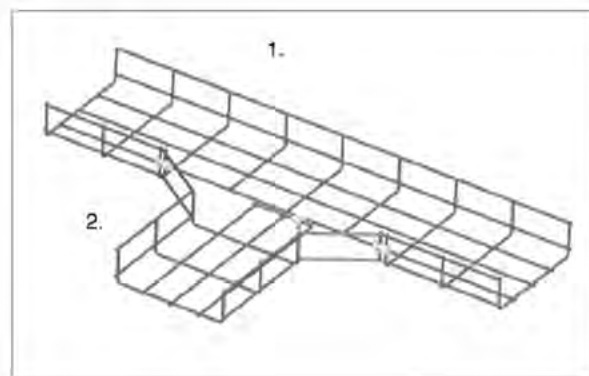
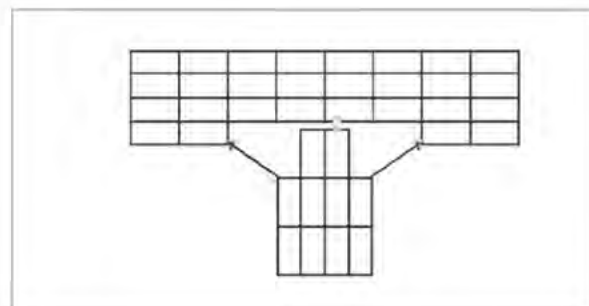
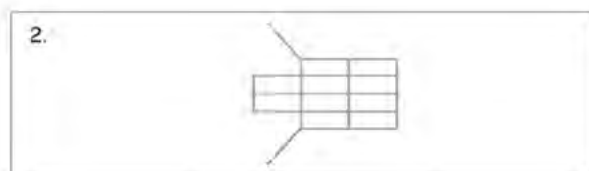
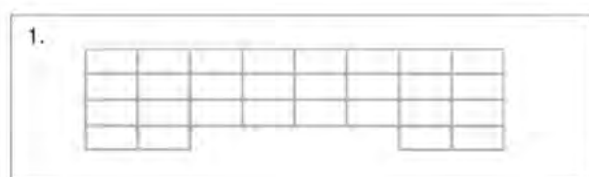
**Проволочный лоток 1:**

	Количество удаляемых ячеек
VFU(L)60.100	2
VFU(L)60.150	3
VFU85.100	2
VFU85.250	4
VFU85.350	5
VFU85.450	6



**Проволочный лоток 2:**

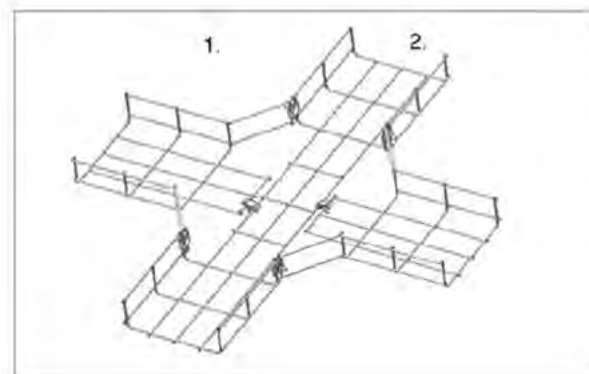
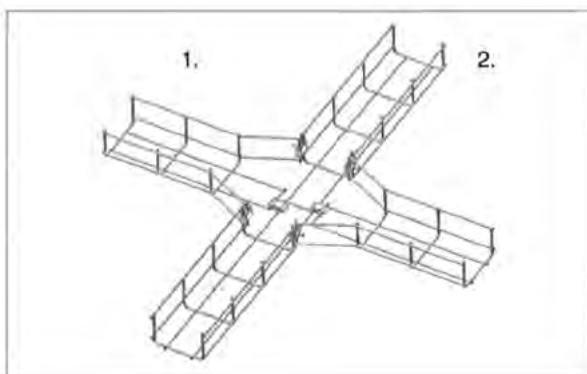
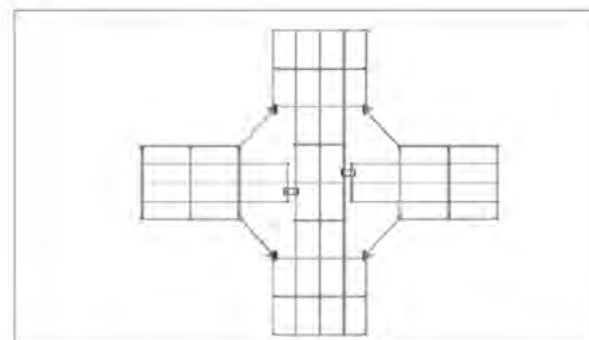
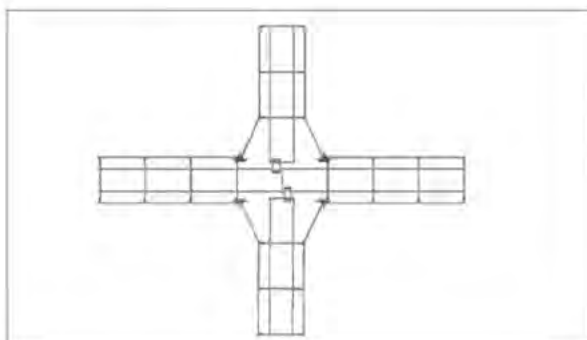
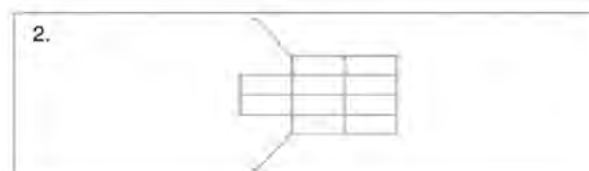
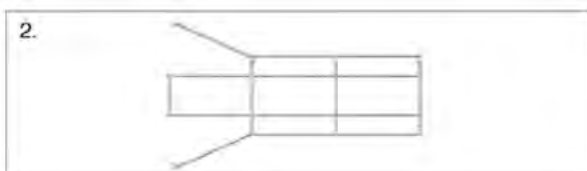
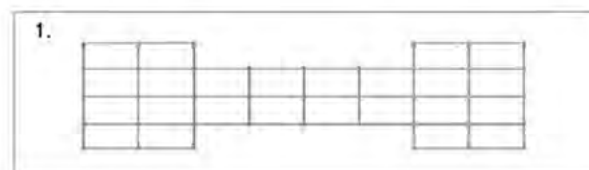
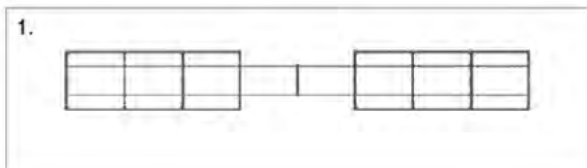
	Количество удаляемых ячеек
VFU(L)60.200	4
VFU(L)60.300	5
VFU60.400	6
VFU60.500	7
VFU60.600	8
VFU85.150	3
VFU110.200	4
VFU110.300	5
VFU110.400	6



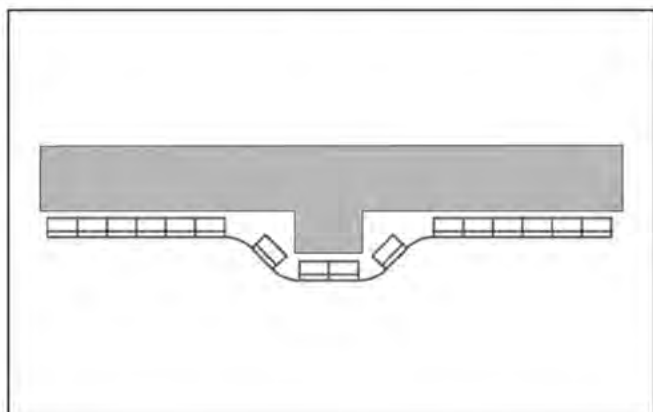
# ОТВЕТВИТЕЛЬ КРЕСТООБРАЗНЫЙ

	Количество удаляемых ячеек
VFU(L)60.100	2x 2
VFU(L)60.150	2x 3
VFU85.100	2x 2
VFU85.250	2x 4
VFU85.350	2x 5
VFU85.450	2x 6

	Количество удаляемых ячеек
VFU(L)60.200	2x 4
VFU(L)60.300	2x 5
VFU60.400	2x 6
VFU60.500	2x 7
VFU60.600	2x 8
VFU85.150	2x 3
VFU110.200	2x 4
VFU110.300	2x 5
VFU110.400	2x 6



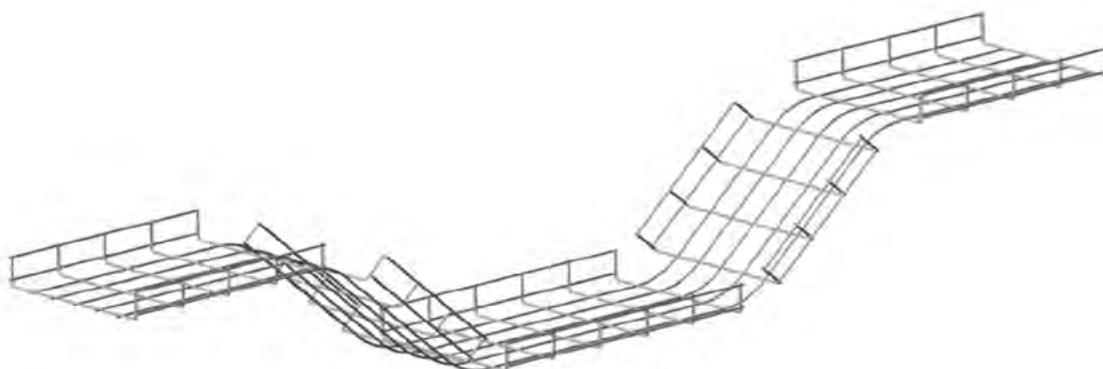
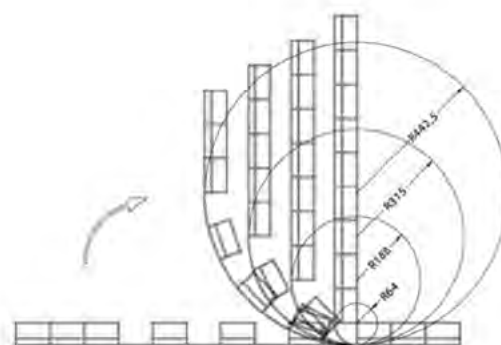
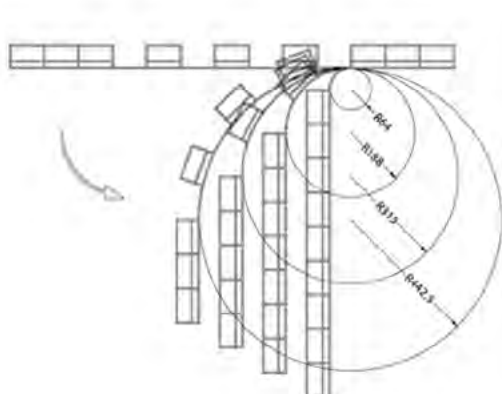
## Прокладка лотков на различных уровнях



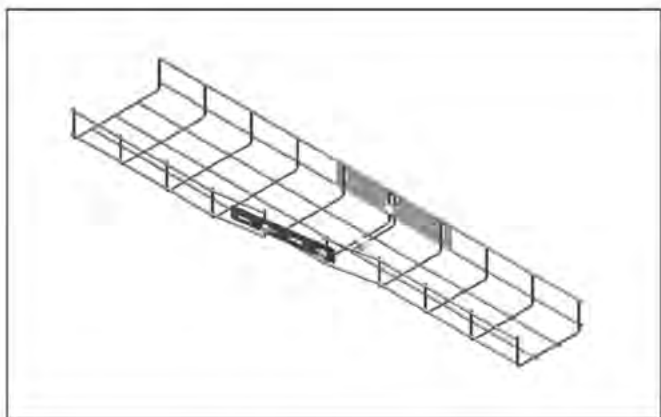
Можно обеспечить прокладку лотков на любых уровнях путем удаления соответствующих зон лотка и его сгибания до нужных размеров.

Высокая прочность конструкции достигается при использовании соединительных элементов V35.200

### Резка и изгиб



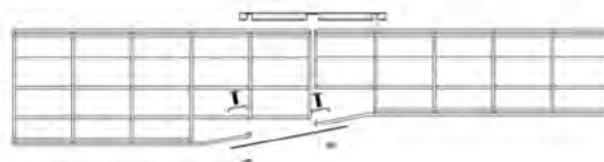
## Переходник



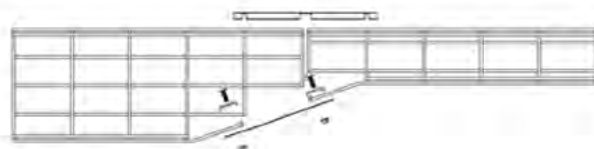
Для соединения с секцией меньшего размера ширина проволочного лотка может быть уменьшена. Все операции состоят из нескольких простых этапов, позволяющих получить необходимый результат.

1. Удалить лишние зоны основания и боковой части лотка.
2. Согнуть боковую часть до требуемой ширины.
3. Соединить лотки с помощью KPVF, VFK и V35.200.

### Отличие в размерах на 50 мм



### Отличие в размерах на 100 мм







## 4 Кабельные лотки лестничного типа



KL



KLLI / KLL



HDKS



HDKLIE



KLM / KLZ / KLW



**KL**

<b>KL</b>		
KL60	Кабельный лоток лестничного типа	127
<b>SKL</b>		
SKL60	Вертикальный кабельный лоток лестничного типа	128
<b>КРЫШКА</b>		
D	Крышка универсальная	128
<b>ФИКСАТОР КРЫШКИ</b>		
DCL	Фиксатор крышки из нержавеющей стали	129
<b>АКСЕССУАРЫ</b>		
KLB	Угол горизонтальный (KL)	129
HDDIB	Крышка угла горизонтального	129
KLT	Ответвитель Т-образный (KL)	130
KLX	Ответвитель Х-образный (KL)	130
KLVB	Угол вертикальный изменяемый (KL)	131
HDAB35.110	Кронштейн дистанционный	131
BK	Прижим лотковый (KL)	131
SLOS	Разделитель	132
<b>СОЕДИНИТЕЛЬНАЯ ПЛАСТИНА</b>		
V60.200	Соединитель	132
DS	Соединитель шарнирный	132
<b>Техническая информация</b>		133

**KLL**

<b>KLL</b>		
KLLI60	Кабельный лоток лестничного типа с телескопическими концами серии "LIGHT"	137
KLLI60.6	Кабельный лоток лестничного типа с телескопическими концами серии "LIGHT"	138
KLL85	Кабельный лоток лестничного типа серии "LIGHT"	139
KLL110	Кабельный лоток лестничного типа серии "LIGHT"	140
KLL110.6	Кабельный лоток лестничного типа серии "LIGHT"	141
<b>КРЫШКА</b>		
D	Крышка универсальная	142
<b>ФИКСАТОР КРЫШКИ</b>		
KLLDK	Фиксатор крышки для лотков KLL	142
KLLABD	Держатель крышки регулируемый для лотков KLL	143
<b>АКСЕССУАРЫ</b>		
KLLB	Угол горизонтальный 90° для лотков KLL	143
HDDIB	Крышка угла горизонтального	144
KLLB.45	Угол горизонтальный 90° для лотков KLL	144
KLLT	Ответвитель Т-образный для лотков KLL	145
HDDIT	Крышка ответвителя Т-образного	145
KLLX	Ответвитель Х-образный для лотков KLL	146
KLLVB	Угол вертикальный внешний 90° для лотков KLL	147
KLLVB.45	Угол вертикальный внешний 90° для лотков KLL	148
KLLSB	Угол вертикальный внутренний 90° для лотков KLL	149
KLLSB.45	Угол вертикальный внутренний 90° для лотков KLL	150
KLLVSB	Секция вертикальная шарнирная для лотков KLL	151
KLLBK	Прижим лотковый для лотков KLL	151
KLLAHV	Крюк-ответвитель вертикальный для лотков KLL	152
KLLAH	Крюк-ответвитель горизонтальный для лотков KLL	152
KLLDSH	Шарнир горизонтальный для лотков KLL	152
KLLDSV	Шарнир вертикальный для лотков KLL	153
KLLVS	Редукция регулируемая для лотков KLL	153
KLLVST	Опора для крепления к полу для лотков KLL	153
HDAB35.110	Кронштейн дистанционный	154
DOPKLL	Колпачок защитный для лотков KLL	154
DOPKLL60.M	Колпачок защитный для KLLI60	154

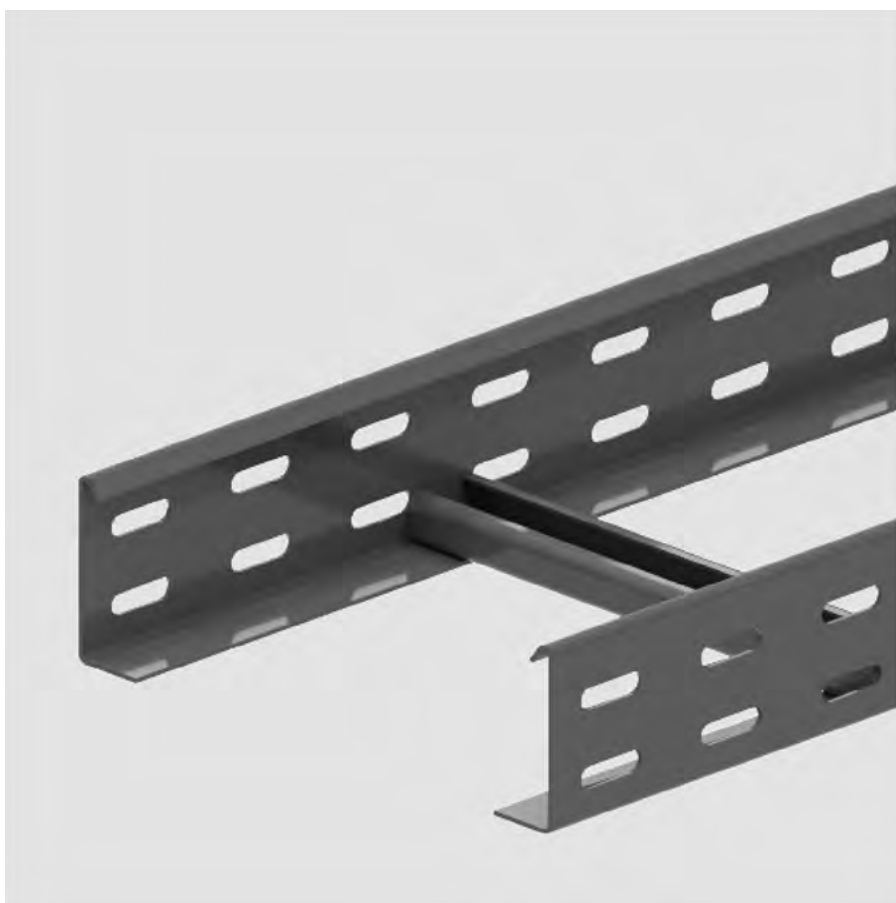
KLLKP	Соединитель лотковый для лотков KLL	155
SLOS	Разделитель	155
<b>Техническая информация</b>		156
<b>HDKS</b>		
✔ <b>HDKS</b>		
HDKS60	Кабельный лоток лестничного типа DAVID	161
✔ <b>HDKSR</b>		
HDKSR60	Кабельный лоток лестничного типа DAVID	162
✔ <b>КРЫШКА</b>		
HDDI	Крышка	162
✔ <b>ФИКСАТОР КРЫШКИ</b>		
DAVIDKV	Фиксатор крышки HDKS	163
✔ <b>АКСЕССУАРЫ</b>		
HDKS90	Угол горизонтальный HDKS	163
HDDIB	Крышка угла горизонтального	163
HDKST	Ответвитель Т-образный HDKS	164
HDDIT	Крышка ответвителя Т-образного	164
HDKSX	Ответвитель Х-образный HDKS	165
HDKSVSB	Угол вертикальный изменяемый HDKS	165
HDNL	Шарнир вертикальный HDKS	165
HDDSKSH	Шарнир горизонтальный HDKS	166
HDVK2	Кронштейн дистанционный HDKS	166
HDKK	Прижим лотковый HDKS	166
DOPKS	Колпачок защитный HDKS(R) / I6KSF	167
SLOS	Разделитель	167
✔ <b>СОЕДИНИТЕЛЬНАЯ ПЛАСТИНА</b>		
HDSSU	Соединитель лотковый HDKS	167
<b>Техническая информация</b>		168
<b>HDKLIE</b>		
✔ <b>HDKLIE</b>		
HDKLIE	Кабельный лоток лестничного типа	173
✔ <b>КРЫШКА</b>		
HDDI	Крышка	173
✔ <b>ФИКСАТОР КРЫШКИ</b>		
DKI	Фиксатор крышки HDKLIE	174
✔ <b>АКСЕССУАРЫ</b>		
HDKLIB	Угол горизонтальный HDKLIE	174
HDDIB	Крышка угла горизонтального	174
HDKLIT	Ответвитель Т-образный HDKLIE	175
HDDIT	Крышка ответвителя Т-образного	175
HDKLIX	Ответвитель Х-образный HDKLIE	176
HDKLIVSB	Угол вертикальный изменяемый HDKLIE	176
BP	Основание перфорированное	176
HDABIE	Кронштейн стеновой HDKLIE	177
HDLVIRR	Редукция правая HDKLIE	177
HDLVIRL	Редукция левая HDKLIE	177
HDANIE	Крюк-ответвитель HDKLIE	178
HDDSIIV	Шарнир вертикальный HDKLIE	178
HDDSIH	Шарнир горизонтальный HDKLIE	178
HDVSIIE	Опора для крепления к полу HDKLIE	179
HDBKIE25	Прижим лотковый HDKLIE	179
HDBKIE40	Прижим лотковый HDKLIE	179
HDBKID25	Держатель SLOS	180
DOPKLIE	Колпачок защитный HDKLIE	180
SLOS	Разделитель	180
✔ <b>СОЕДИНИТЕЛЬНАЯ ПЛАСТИНА</b>		

HDLVIE	Соединитель лотковый HDKLE	181
<b>Техническая информация</b>		182
<b>KLM</b>		
✔ <b>KLM</b>		
KLM	Кабельный лоток лестничного типа с высотой 125мм	187
✔ <b>КРЫШКА</b>		
ZMDIG	Крышка	188
✔ <b>ФИКСАТОР КРЫШКИ</b>		
HDDKIG	Фиксатор крышки	188
KLMZWABD	Держатель крышки регулируемый для лотков KLM/KLZ/KLW	188
✔ <b>KLM АКСЕССУАРЫ</b>		
KLMB	Угол горизонтальный 90° для лотков KLM	189
KLMT	Ответвитель Т-образный для лотков KLM	189
KLMX	Ответвитель Х-образный для лотков KLM	190
KLMBV	Угол вертикальный внешний 90° для лотков KLM	190
KLMSB	Угол вертикальный внутренний 90° для лотков KLM	191
KLMSVB	Секция вертикальная шарнирная для лотков KLM	191
KLMAH	Крюк-ответвитель горизонтальный для лотков KLM	192
KLMAHV	Крюк-ответвитель вертикальный для лотков KLM	192
KLMDSH	Шарнир горизонтальный для лотков KLM	192
KLMDSV	Шарнир вертикальный для лотков KLM	193
KL MVST	Опора для крепления к полу для лотков KLM	193
KL MVS	Редукция регулируемая для лотков KLM	193
KL MZWAB	Кронштейн дистанционный для лотков KLM/KLZ/KLW	194
KL MZWBK	Прижим лотковый для лотков KLM/KLZ/KLW	194
DOPKLM	Колпачок защитный для лотков KLM	194
KL MKP	Соединитель лотковый для лотков KLM	195
BP	Основание перфорированное	195
SLOS	Разделитель	195
<b>Техническая информация</b>		196
<b>KLZ</b>		
✔ <b>KLZ</b>		
KLZ	Кабельный лоток лестничного типа с высотой 150мм	201
✔ <b>КРЫШКА</b>		
ZMDIG	Крышка	202
✔ <b>ФИКСАТОР КРЫШКИ</b>		
HDDKIG	Фиксатор крышки	202
KLMZWABD	Держатель крышки регулируемый для лотков KLM/KLZ/KLW	202
✔ <b>KLZ АКСЕССУАРЫ</b>		
KLZB	Угол горизонтальный 90° для лотков KLZ	203
KLZT	Ответвитель Т-образный для лотков KLZ	203
KLZX	Ответвитель Х-образный для лотков KLZ	204
KLZVB	Угол вертикальный внешний 90° для лотков KLZ	204
KLZSB	Угол вертикальный внутренний 90° для лотков KLZ	205
KLZVSB	Секция вертикальная шарнирная для лотков KLZ	205
KLZAH	Крюк-ответвитель горизонтальный для лотков KLZ	206
KLZAHV	Крюк-ответвитель вертикальный для лотков KLZ	206
KLZDSH	Шарнир горизонтальный для лотков KLZ	206
KLZDSV	Шарнир вертикальный для лотков KLZ	207
KLZVST	Опора для крепления к полу для лотков KLZ	207
KLZVS	Редукция регулируемая для лотков KLZ	207
KLMZWAB	Кронштейн дистанционный для лотков KLM/KLZ/KLW	208
KLMZWBK	Прижим лотковый для лотков KLM/KLZ/KLW	208
DOPKLZ	Колпачок защитный для лотков KLZ	208
KLZKP	Соединитель лотковый для лотков KLZ	209
BP	Основание перфорированное	209

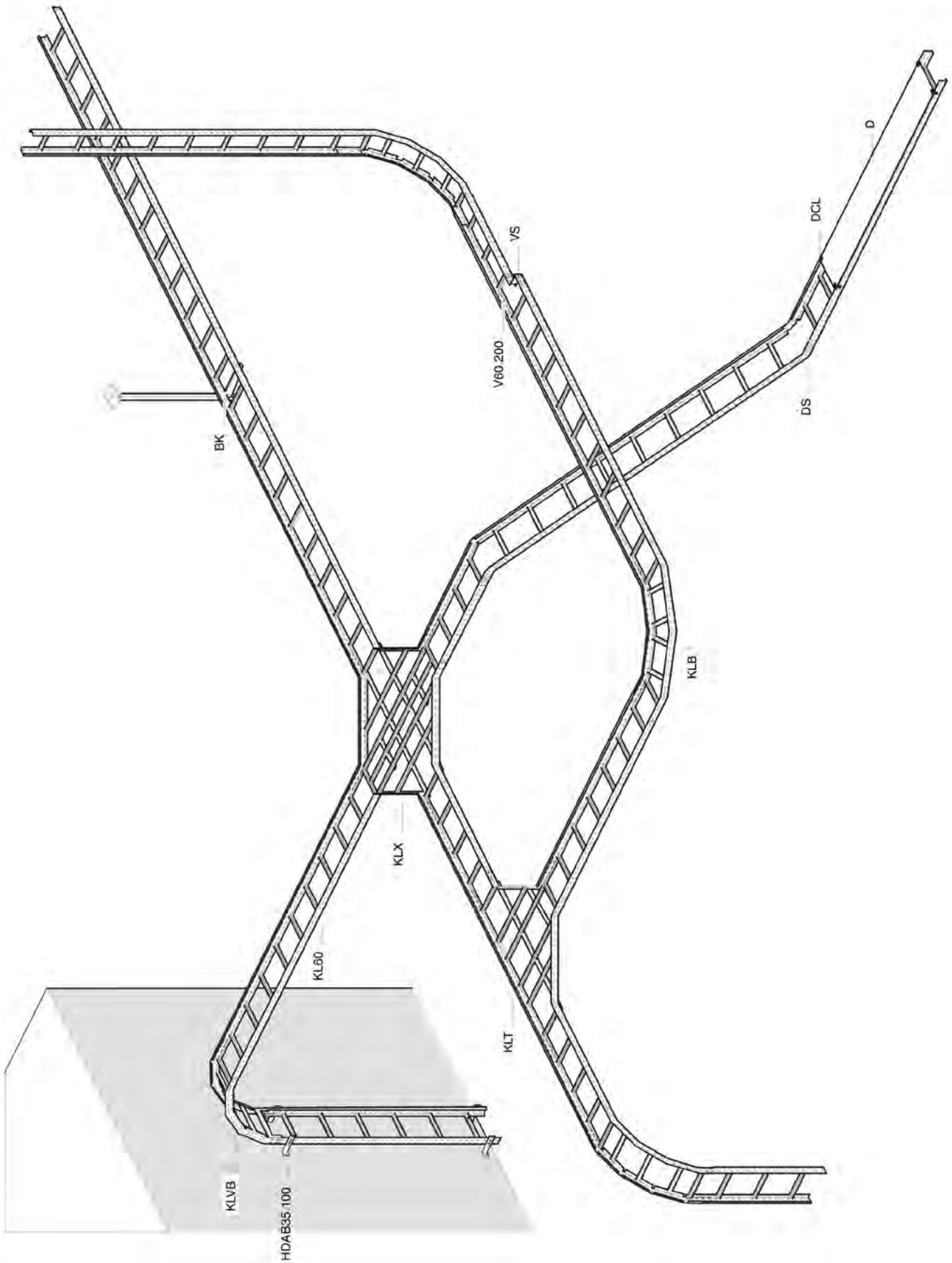
SLOS	Разделитель	209
<b>Техническая информация</b>		210
<b>KLW</b>		
▼ <b>KLW</b>		
KLW	Кабельный лоток лестничного типа с высотой 200мм	215
▼ <b>КРЫШКА</b>		
ZMDIG	Крышка	216
▼ <b>ФИКСАТОР КРЫШКИ</b>		
HDDKIG	Фиксатор крышки	216
KLMZWABD	Держатель крышки регулируемый для лотков KLM/KLZ/KLW	216
▼ <b>KLW АКСЕССУАРЫ</b>		
KLWB	Угол горизонтальный 90° для лотков KLW	217
KLWT	Ответвитель Т-образный для лотков KLW	217
KLWX	Ответвитель Х-образный для лотков KLW	218
KLWVB	Угол вертикальный внешний 90° для лотков KLW	218
KLWSB	Угол вертикальный внутренний 90° для лотков KLW	219
KLWVSB	Секция вертикальная шарнирная для лотков KLW	219
KLWAN	Крюк-ответвитель горизонтальный для лотков KLW	220
KLWANV	Крюк-ответвитель вертикальный для лотков KLW	220
KLWDSH	Шарнир горизонтальный для лотков KLW	220
KLWDSV	Шарнир вертикальный для лотков KLW	221
KLWVST	Опора для крепления к полу для лотков KLW	221
KLWVS	Редукция регулируемая для лотков KLW	221
KLMZWAB	Кронштейн дистанционный для лотков KLM/KLZ/KLW	222
KLMZWBK	Прижим лотковый для лотков KLM/KLZ/KLW	222
DOPKLW	Колпачок защитный для лотков KLW	222
KLWKP	Соединитель лотковый для лотков KLW	223
BP	Основание перфорированное	223
SLOS	Разделитель	224
<b>Техническая информация</b>		225
<b>КАБЕЛЬНЫЕ ЗАЖИМЫ</b>		
▼ <b>КАБЕЛЬНЫЕ ЗАЖИМЫ</b>		
HDH1	Зажим кабельный для одного кабеля	228
HDRU1	Зажим кабельный для одного кабеля	228
HDH2	Зажим кабельный для двух кабелей	229
HDRU2	Зажим кабельный для двух кабелей	229



## 4 Кабельные лотки лестничного типа

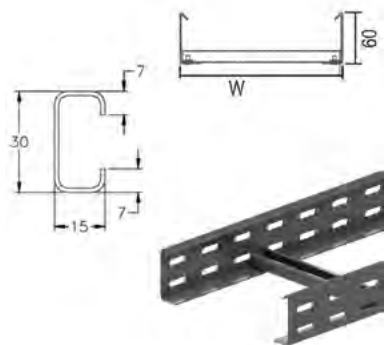


KL



# KL60

## Кабельный лоток лестничного типа



Лонжероны: перфорированный L-образный профиль  
 Перекладки из С-образного профиля

Полезная внутренняя высота	45 мм
Расстояние между перекладками	300 мм
Стандартное исполнение	Сталь sendzimir
Вариант исполнения PE	Полиэфирное порошковое покрытие

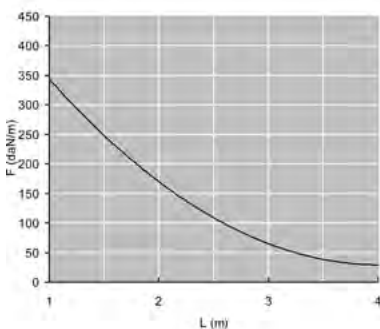
HD	Артикул	↑ мм	↔ мм	↔ мм	↔ мм	кг/м	⊠	Наличие на складе	Ед. изм.
-	<b>KL60.200</b>	60	200		3000	2,370	24	X	м
-	<b>KL60.300</b>	60	300		3000	2,570	24	X	м
-	<b>KL60.400</b>	60	400		3000	2,770	24	X	м
-	<b>KL60.500</b>	60	500		3000	2,970	24	X	м
-	<b>KL60.600</b>	60	600		3000	3,200	24	X	м

Для монтажа с:

HD <b>V60.200</b>	50	200	-	-	0,080	20	X	шт.
HD <b>VM6.10</b>	-	-	M6	-	0,008	100	X	шт.

### График допустимых нагрузок

В диаграмме представлены данные о равномерно распределенной допустимой нагрузке в горизонтальной плоскости, применяемой к нескольким опорам. Они соответствуют IEC 61537 / 10.3.3, вид испытаний III относительно 1/5 расстояния между опорами.



F - максимально допустимая нагрузка (даН/м)

L - расстояние между опорами (м)

макс. деформация при изгибе (м) = L/100

1 даН/м = 1 кг/м

### Характеристики

- легкие по весу
- прочные
- фиксация разделителя SLOS35 в кабельном лотке лестничного типа осуществляется с помощью фасонной гайки GM6 и винта RB6.10
- все аксессуары для листового кабельного лотка высотой 60мм также применимы к лотку лестничного типа KL
- в случае разрезания лотка лестничного типа не нужно делать какие-либо отверстия для соединения.

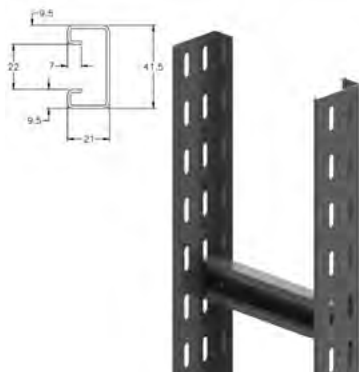
### Техническая информация

Лонжероны выполнены из L-образного профиля с закругленными краями бортов. Перфорация по всей длине лонжерона.  
 Перекладки выполнены из С-образного профиля и располагаются в лонжеронах с интервалом в 300 мм.  
 Крепление методом «клинч». Отверстия перекладок направлены вверх.



# SKL60

## Вертикальный кабельный лоток лестничного типа



Лонжероны: перфорированный L-образный профиль  
Перекладины из С-образного профиля 41x21 мм

Полезная внутренняя высота	39 мм
Расстояние между перекладинами	500 мм
Максимальная нагрузка	114 кг/переклад.
Стандартное исполнение	Сталь sendzimir
Вариант исполнения	Горячее цинкование
Вариант исполнения PE	Полиэфирное порошковое покрытие

HD	Артикул	↑ мм	↔ мм	↔ мм	↔ мм	кг/м	📦	Наличие на складе	Ед. изм.
HD	<b>SKL60.200</b>	60	200		3000	2,430	24		м
HD	<b>SKL60.300</b>	60	300		3000	2,670	24		м
HD	<b>SKL60.400</b>	60	400		3000	2,930	24		м
HD	<b>SKL60.500</b>	60	500		3000	3,070	24		м
HD	<b>SKL60.600</b>	60	600		3000	3,330	24		м
Для монтажа с:									
HD	<b>V60.200</b>	50	200	-	-	0,080	20	X	шт.
HD	<b>VM6.10</b>	-	-	M6	-	0,008	100	X	шт.

## D

### Крышка универсальная



Применяется при горизонтальном и вертикальном монтаже

Стандартное исполнение	Сталь sendzimir
Вариант исполнения	Цинк магний
Вариант исполнения PE	Полиэфирное порошковое покрытие

HD	Артикул	↑ мм	↔ мм	↔ мм	↔ мм	кг/м	📦	Наличие на складе	Ед. изм.
HD	<b>D200</b>	10	200		2000	1,420	20	X	м
HD	<b>D300</b>	10	300		2000	2,100	20	X	м
HD	<b>D400</b>	10	400		2000	4,150	20	X	м
HD	<b>D500</b>	10	500		2000	5,000	2	X	м
HD	<b>D600</b>	10	600		2000	5,650	2	X	м
-	<b>ZMD200</b>	10	200		2000	1,030	20	X	м
-	<b>ZMD300</b>	10	300		2000	1,872	20	X	м
-	<b>ZMD400</b>	10	400		2000	2,948	20	X	м
-	<b>ZMD500</b>	10	500		2000	3,650	2	X	м
-	<b>ZMD600</b>	10	600		2000	4,352	2	X	м
Для монтажа с:									
-	<b>DCL</b>	-	-	-	-	0,005	100	X	шт.

Более подробные характеристики данного изделия приведены в конце главы.  
Крышки шириной > 400 мм поставляются с диагональными ребрами жесткости.

# DCL

## Фиксатор крышки из нержавеющей стали



Количество: 2 шт. на метр.

Стандартное исполнение		Пружинная сталь							
HD	Артикул	↕ мм	↔ мм	↔ мм	↔ мм	кг/шт.	📦	Наличие на складе	Ед. изм.
-	<b>DCL</b>	-				0,005	100	X	шт.

Заказывать полными упаковками.

# KLB

## Угол горизонтальный (KL)



Радиус	300 мм
Стандартное исполнение	Сталь sendzimir
Вариант исполнения	Горячее цинкование
Вариант исполнения PE	Полиэфирное порошковое покрытие

HD	Артикул	↕ мм	↔ мм	↔ мм	↔ мм	кг/шт.	📦	Наличие на складе	Ед. изм.
HD	<b>KLB60.200</b>	60	200			2,900	1	X	шт.
HD	<b>KLB60.300</b>	60	300			3,600	1	X	шт.
HD	<b>KLB60.400</b>	60	400			4,200	1	X	шт.
HD	<b>KLB60.500</b>	60	500			4,600	1	X	шт.
HD	<b>KLB60.600</b>	60	600			5,050	1	X	шт.

Для монтажа с:

HD	Артикул	↕ мм	↔ мм	↔ мм	↔ мм	кг/шт.	📦	Наличие на складе	Ед. изм.
HD	<b>V60.200</b>	50	200	-	-	0,080	20	X	шт.
HD	<b>VM6.10</b>	-	-	M6	-	0,008	100	X	шт.

Минимальное количество винтов и гаек типа VM6.10 : 8 шт.

# HDDIB

## Крышка угла горизонтального



Радиус	300 мм
Стандартное исполнение	Горячее цинкование
Вариант исполнения PE	Duplex

Артикул	↕ мм	↔ мм	↔ мм	↔ мм	кг/шт.	📦	Наличие на складе	Ед. изм.
<b>HDDIB200</b>	20	205			1,783	1	X	шт.
<b>HDDIB300</b>	20	305			2,865	1	X	шт.
<b>HDDIB400</b>	20	405			4,101	1	X	шт.
<b>HDDIB500</b>	20	505			5,491	1	X	шт.
<b>HDDIB600</b>	20	605			7,035	1	X	шт.

Для монтажа с:

-	<b>DCL</b>	-	-	-	-	0,005	100	X	шт.
---	------------	---	---	---	---	-------	-----	---	-----

# KLT

## Ответвитель Т-образный (KL)



Радиус	500x45°
Стандартное исполнение	Сталь sendzimir
Вариант исполнения	Горячее цинкование
Вариант исполнения PE	Полиэфирное порошковое покрытие

	200	300	400	500	600
A	1400	1500	1600	1700	1800

HD	Артикул	↑ мм	↔ мм	→ ← мм	↔ мм	кг/шт.	📦	Наличие на складе	Ед. изм.
HD	<b>KLT60.200</b>	60	200		-	6,100	1		шт.
HD	<b>KLT60.300</b>	60	300		-	7,000	1		шт.
HD	<b>KLT60.400</b>	60	400		-	8,150	1		шт.
HD	<b>KLT60.500</b>	60	500		-	9,150	1		шт.
HD	<b>KLT60.600</b>	60	600		-	10,150	1		шт.

Для монтажа с:

HD	<b>V60.200</b>	50	200	-	-	0,080	20	X	шт.
HD	<b>VM6.10</b>	-	-	M6	-	0,008	100	X	шт.

Минимальное количество винтов и гаек типа VM6.10 : 12 шт.

# KLX

## Ответвитель X-образный (KL)



Радиус	500x45°
Стандартное исполнение	Сталь sendzimir
Вариант исполнения	Горячее цинкование
Вариант исполнения PE	Полиэфирное порошковое покрытие

	200	300	400	500	600
A	1400	1500	1600	1700	1800

HD	Артикул	↑ мм	↔ мм	→ ← мм	↔ мм	кг/шт.	📦	Наличие на складе	Ед. изм.
HD	<b>KLX60.200</b>	60	200		-	8,200	1		шт.
HD	<b>KLX60.300</b>	60	300		-	8,900	1		шт.
HD	<b>KLX60.400</b>	60	400		-	9,800	1		шт.
HD	<b>KLX60.500</b>	60	500		-	10,800	1		шт.
HD	<b>KLX60.600</b>	60	600		-	11,400	1		шт.

Для монтажа с:

HD	<b>V60.200</b>	50	200	-	-	0,080	20	X	шт.
HD	<b>VM6.10</b>	-	-	M6	-	0,008	100	X	шт.

Минимальное количество винтов и гаек типа VM6.10 : 16 шт.

# KLVB

## Угол вертикальный изменяемый (KL)



Радиус	670 мм
Стандартное исполнение	Сталь sendzimir
Вариант исполнения	Горячее цинкование
Вариант исполнения PE	Полиэфирное порошковое покрытие

HD	Артикул	↑ мм	↔ мм	→← мм	↔ мм	кг/шт.	📦	Наличие на складе	Ед. изм.
HD	<b>KLVB60.200</b>	60	200		-	3,700	1		шт.
HD	<b>KLVB60.300</b>	60	300		-	4,000	1		шт.
HD	<b>KLVB60.400</b>	60	400		-	4,200	1		шт.
HD	<b>KLVB60.500</b>	60	500		-	4,600	1		шт.
HD	<b>KLVB60.600</b>	60	600		-	4,900	1		шт.

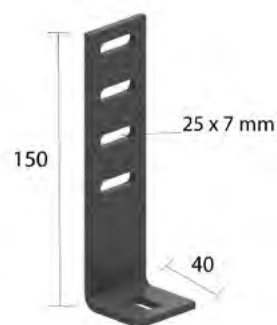
Для монтажа с:

HD	Артикул	↑ мм	↔ мм	→← мм	↔ мм	кг/шт.	📦	Наличие на складе	Ед. изм.
HD	<b>V60.200</b>	50	200	-	-	0,080	20	X	шт.
HD	<b>VM6.10</b>	-	-	M6	-	0,008	100	X	шт.

Минимальное количество винтов и гаек типа VM6.10 : 8 шт.

# HDAB35.110

## Кронштейн дистанционный



Используется для вертикального монтажа кабельных лотков лестничного типа

Стандартное исполнение	Горячее цинкование
Вариант исполнения PE	Duplex

Артикул	↑ мм	↔ мм	→← мм	↔ мм	кг/шт.	📦	Наличие на складе	Ед. изм.
<b>HDAB35.110</b>	150	40		-	0,210	20	X	шт.

Для монтажа с:

-	<b>HDVM6.20</b>	-	-	M6	20	0,009	100	X	шт.
---	-----------------	---	---	----	----	-------	-----	---	-----

Заказывать полными упаковками.

# BK

## Прижим лотковый (KL)



Для крепления кабельного лотка лестничного типа к стеновому кронштейну

Стандартное исполнение	Сталь sendzimir
Вариант исполнения	Горячее цинкование
Вариант исполнения PE	Полиэфирное порошковое покрытие

HD	Артикул	↑ мм	↔ мм	→← мм	↔ мм	кг/шт.	📦	Наличие на складе	Ед. изм.
HD	<b>BK</b>	-			-	0,020	50	X	шт.

Заказывать полными упаковками.

Поставляется в комплекте с болтом B6.20, гайкой RM6 и VFKG30.

2 шт. на кронштейн.

# SLOS

## Разделитель



Стандартное исполнение	Сталь sendzimir
Вариант исполнения	Цинк магний
Вариант исполнения PE	Полиэфирное порошковое покрытие

HD	Артикул	↑ мм	↔ мм	↔ мм	↔ мм	кг/м	⊞	Наличие на складе	Ед. изм.
-	<b>SLOS35</b>	28			3000	0,330	150	X	м
-	<b>ZMSLOS35</b>	28			3000	0,257	150	X	м

Для монтажа с:

HD	<b>VM6.10</b>	-	-	M6	10	0,008	100	X	шт.
HD	<b>VMK6.10</b>	-	-	M6	-	0,009	100	X	шт.

Комплект для крепления: 1 шт. на метр.

# V60.200

## Соединитель



Стандартное исполнение	Сталь sendzimir
Вариант исполнения	Горячее цинкование
Вариант исполнения PE	Полиэфирное порошковое покрытие

HD	Артикул	↑ мм	↔ мм	↔ мм	↔ мм	кг/шт.	⊞	Наличие на складе	Ед. изм.
HD	<b>V60.200</b>	50	200		-	0,080	20	X	шт.

Для монтажа с:

HD	<b>VM6.10</b>	-	-	M6	10	0,008	100	X	шт.
----	---------------	---	---	----	----	-------	-----	---	-----

Заказывать полными упаковками.

Минимальное количество винтов и гаек: 4 шт.

# DS

## Соединитель шарнирный



Стандартное исполнение	Сталь sendzimir
Вариант исполнения	Цинк магний
Вариант исполнения PE	Полиэфирное порошковое покрытие

HD	Артикул	↑ мм	↔ мм	↔ мм	↔ мм	кг/шт.	⊞	Наличие на складе	Ед. изм.
-	<b>DS60</b>	60			-	0,130	20	X	шт.
-	<b>ZMDS60</b>	60			-	0,130	20	X	шт.

Для монтажа с:

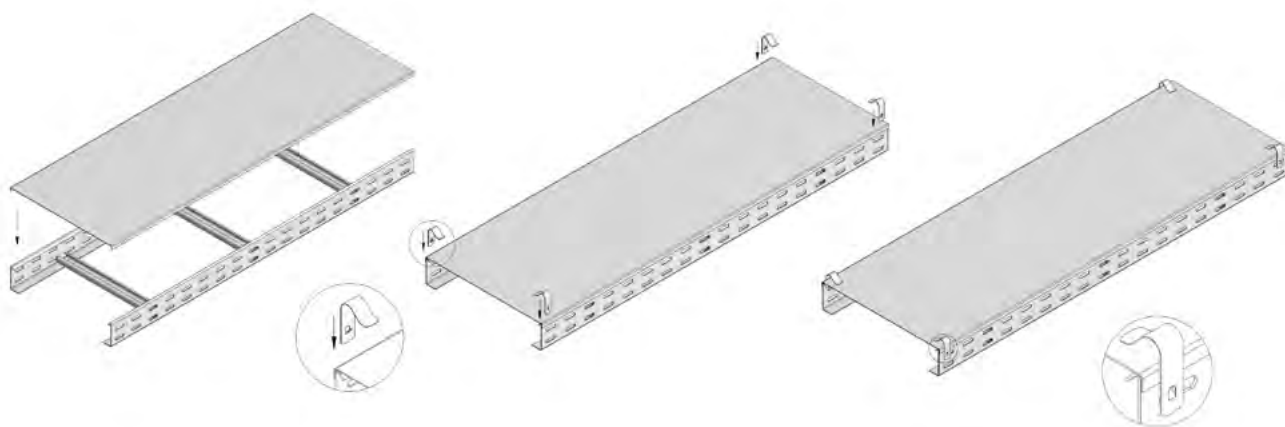
HD	<b>VM6.10</b>	-	-	M6	10	0,008	100	X	шт.
----	---------------	---	---	----	----	-------	-----	---	-----

Заказывать полными упаковками.

Минимальное количество винтов и гаек: 4 шт.

# D

## Техническая информация



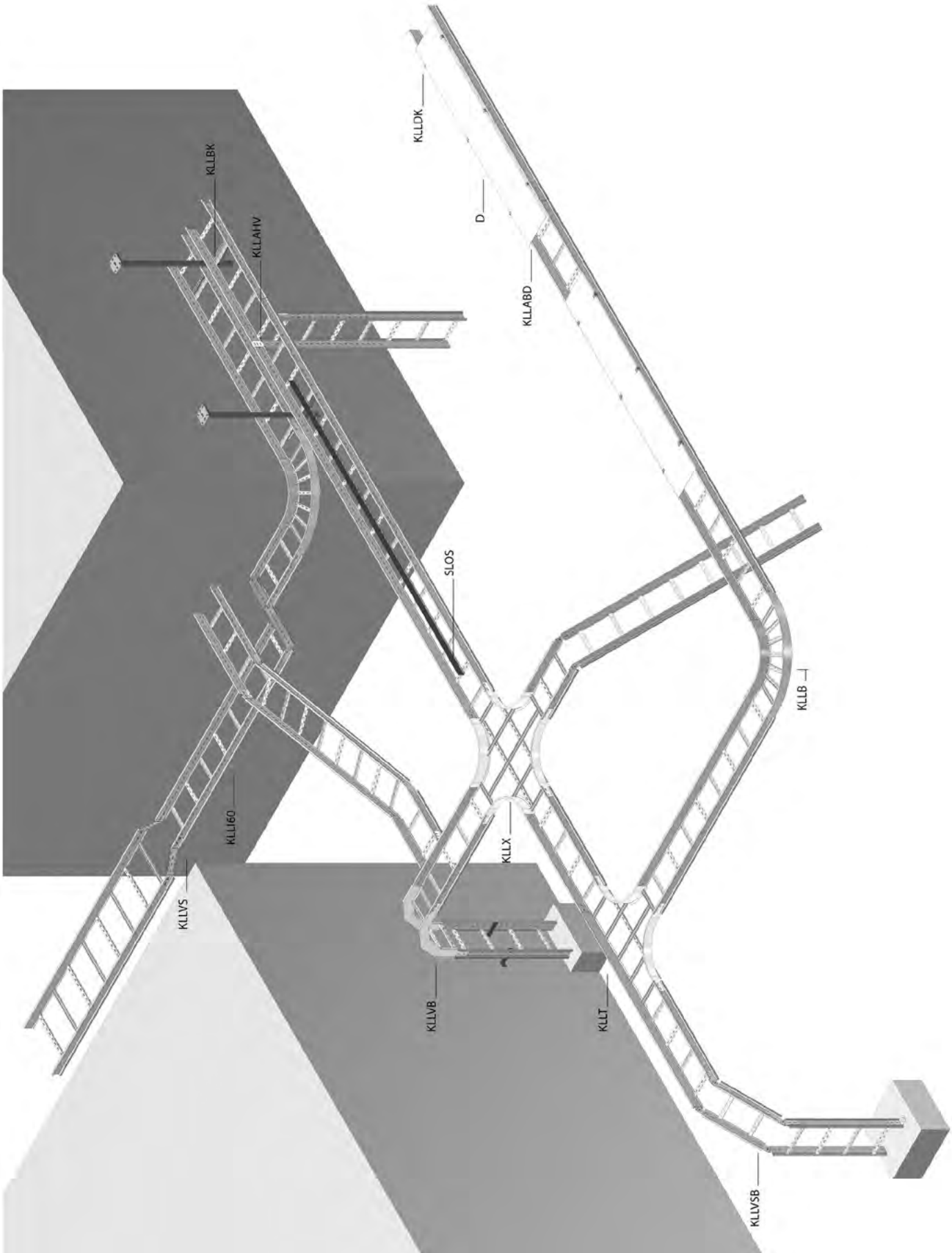


## 4 Кабельные лотки лестничного типа



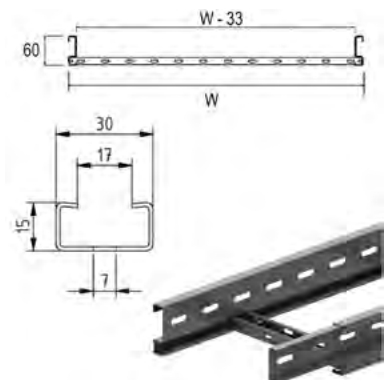
KLLI - KLL





# KLLI60

**Кабельный лоток лестничного типа с телескопическими концами серии "LIGHT"**



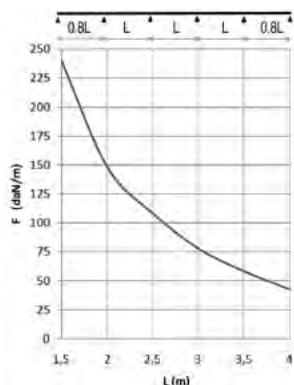
Лонжероны: перфорированный S-образный профиль  
 Перекладины из C-образного профиля 15x30

Полезная внутренняя высота	44 мм
Расстояние между перекладинами	250 мм
Стандартное исполнение	Сталь sendzimir
Вариант исполнения	Цинк магний
Вариант исполнения PE	Полиэфирное порошковое покрытие

HD	Артикул	↑↓ мм	↔ мм	↔↔ мм	↔↔ мм	кг/м	☐	Наличие на складе	Ед. изм.
-	<b>KLLI60.150</b>	60	150	1,00	3000	2,142	30	X	м
-	<b>KLLI60.200</b>	60	200	1,00	3000	2,261	30	X	м
-	<b>KLLI60.300</b>	60	300	1,00	3000	2,499	30	X	м
-	<b>KLLI60.400</b>	60	400	1,00	3000	2,736	30	X	м
-	<b>KLLI60.450</b>	60	450	1,00	3000	2,855	30	X	м
-	<b>KLLI60.500</b>	60	500	1,00	3000	2,974	30	X	м
-	<b>KLLI60.600</b>	60	600	1,00	3000	3,212	30	X	м
-	<b>KLLI60.750</b>	60	750	1,00	3000	3,569	30	X	м
-	<b>KLLI60.800</b>	60	800	1,00	3000	3,687	30	X	м
-	<b>KLLI60.900</b>	60	900	1,00	3000	3,925	30	X	м
-	<b>ZMKLLI60.150</b>	60	150	1,00	3000	2,142	30	X	м
-	<b>ZMKLLI60.200</b>	60	200	1,00	3000	2,261	30	X	м
-	<b>ZMKLLI60.300</b>	60	300	1,00	3000	2,499	30	X	м
-	<b>ZMKLLI60.400</b>	60	400	1,00	3000	2,736	30	X	м
-	<b>ZMKLLI60.450</b>	60	450	1,00	3000	2,855	30	X	м
-	<b>ZMKLLI60.500</b>	60	500	1,00	3000	2,974	30	X	м
-	<b>ZMKLLI60.600</b>	60	600	1,00	3000	3,212	30	X	м
-	<b>ZMKLLI60.750</b>	60	750	1,00	3000	3,569	30	X	м
-	<b>ZMKLLI60.800</b>	60	800	1,00	3000	3,687	30	X	м
-	<b>ZMKLLI60.900</b>	60	900	1,00	3000	3,925	30	X	м

Для монтажа с:

HD <b>VM6.10</b>	-	-	M6	10	0,008	100	X	шт.
HD <b>VMK6.10</b>	-	-	M6	-	0,009	100	X	шт.



### График допустимых нагрузок

В диаграмме представлены данные о равномерно распределенной допустимой нагрузке в горизонтальной плоскости, применяемой к нескольким опорам. Они соответствуют IEC 61537 относительно середины и конца пролета  $=0,8x$  расстояния между опорами.

F - максимально допустимая нагрузка (даН/м)

L - расстояние между опорами (м)

макс. деформация при изгибе (м) =  $L/100$

### Характеристики

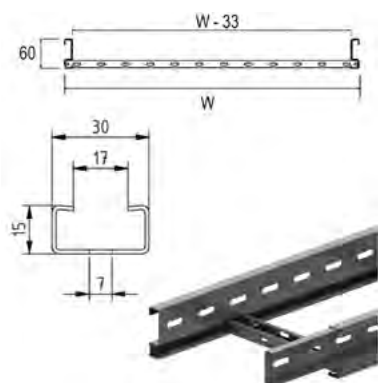
- легкие по весу
- прочные
- фиксация разделителя SLOS35 в кабельном лотке лестничного типа осуществляется с помощью фасонной гайки GM6 и винта RB6.10
- в случае разрезания лотка нет необходимости делать отверстия для соединения
- соединяется со следующим лотком при помощи KLLKP60 и VM6.10
- соединение кабельных лотков с аксессуарами осуществляется без использования соединительных пластин
- перфорированные перекладки облегчают крепление кабеля

### Техническая информация

Лонжероны выполнены из S-образного профиля с закруглёнными кромками бортов. Перфорация по всей длине лонжерона. Перекладки выполнены из C-образного профиля и располагаются в лонжеронах с интервалом в 250 мм. Крепление методом «клинч». Отверстия перекладин направлены вверх.

# KLLI60.6

## Кабельный лоток лестничного типа с телескопическими концами серии "LIGHT"



Лонжероны: перфорированный S-образный профиль  
Перекладины из С-образного профиля 15x30

Полезная внутренняя высота	44 мм
Расстояние между перекладинами	250 мм
Стандартное исполнение	Сталь sendzimir
Вариант исполнения	Цинк магний
Вариант исполнения PE	Полиэфирное порошковое покрытие

HD	Артикул	↑ мм	↔ мм	→← мм	↔ мм	кг/м	⊠	Наличие на складе	Ед. изм.
-	<b>KLLI60.150.6</b>	60	150	1,00	6000	2,142	30		м
-	<b>KLLI60.200.6</b>	60	200	1,00	6000	2,261	30		м
-	<b>KLLI60.300.6</b>	60	300	1,00	6000	2,499	30		м
-	<b>KLLI60.400.6</b>	60	400	1,00	6000	2,736	30		м
-	<b>KLLI60.500.6</b>	60	500	1,00	6000	2,974	30		м
-	<b>KLLI60.600.6</b>	60	600	1,00	6000	3,212	30		м
-	<b>KLLI60.800.6</b>	60	800	1,00	6000	3,687	30		м
-	<b>ZMKLLI60.150.6</b>	60	150	1,00	6000	2,142	30	X	м
-	<b>ZMKLLI60.200.6</b>	60	200	1,00	6000	2,261	30	X	м
-	<b>ZMKLLI60.300.6</b>	60	300	1,00	6000	2,499	30	X	м
-	<b>ZMKLLI60.400.6</b>	60	400	1,00	6000	2,736	30	X	м
-	<b>ZMKLLI60.500.6</b>	60	500	1,00	6000	2,974	30	X	м
-	<b>ZMKLLI60.600.6</b>	60	600	1,00	6000	3,212	30	X	м
-	<b>ZMKLLI60.800.6</b>	60	800	1,00	6000	3,687	30		м

Для монтажа с:

HD <b>VM6.10</b>	-	-	M6	10	0,008	100	X	шт.
HD <b>VMK6.10</b>	-	-	M6	-	0,009	100	X	шт.

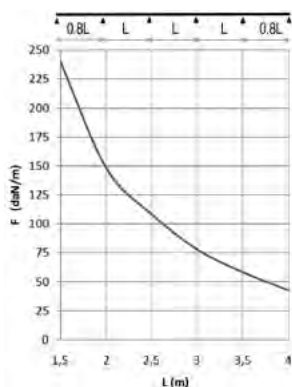
### График допустимых нагрузок

В диаграмме представлены данные о равномерно распределенной допустимой нагрузке в горизонтальной плоскости, применяемой к нескольким опорам. Они соответствуют IEC 61537 относительно середины и конца пролета =0,8x расстояния между опорами.

F - максимально допустимая нагрузка (даН/м)

L - расстояние между опорами (м)

макс. деформация при изгибе (м) = L/100



### Характеристики

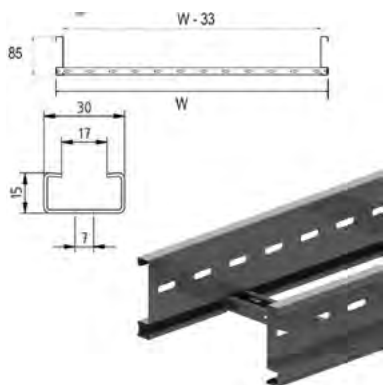
- легкие по весу
- прочные
- фиксация разделителя SLOS35 в кабельном лотке лестничного типа осуществляется с помощью фасонной гайки GM6 и винта RB6.10
- в случае разрезания лотка нет необходимости делать отверстия для соединения
- соединяется со следующим лотком при помощи KLLKP60 и VM6.10

### Техническая информация

Лонжероны выполнены из S-образного профиля с закругленными кромками бортов. Перфорация по всей длине лонжерона. Перекладины выполнены из С-образного профиля и располагаются в лонжеронах с интервалом в 250 мм. Крепление методом «клинч». Размещение перекладин: отверстия первой перекладины направлены вверх, второй – вниз и т. д.

# KLL85

## Кабельный лоток лестничного типа серии "LIGHT"



Лонжероны: перфорированный S-образный профиль  
 Перекладки из C-образного профиля 15x30

Полезная внутренняя высота	69 мм
Расстояние между перекладками	250 мм
По запросу	длина 6 000 мм
Стандартное исполнение	Сталь sendzimir
Вариант исполнения	Цинк магний
Вариант исполнения PE	Полиэфирное порошковое покрытие

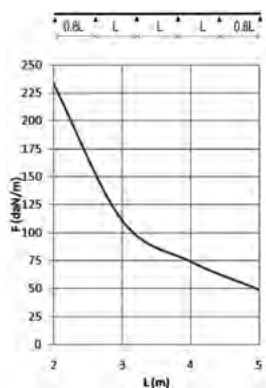
HD	Артикул	↕ мм	↔ мм	↔ мм	↔ мм	↔ кг/м	↔ шт	Наличие на складе	Ед. изм.
-	<b>KLL85.150</b>	85	150	1,00	3000	2,536	24		м
-	<b>KLL85.200</b>	85	200	1,00	3000	2,687	24		м
-	<b>KLL85.300</b>	85	300	1,00	3000	2,925	24		м
-	<b>KLL85.400</b>	85	400	1,00	3000	3,162	24		м
-	<b>KLL85.450</b>	85	450	1,00	3000	3,292	24		м
-	<b>KLL85.500</b>	85	500	1,00	3000	3,400	24		м
-	<b>KLL85.600</b>	85	600	1,00	3000	3,638	24		м
-	<b>KLL85.750</b>	85	750	1,00	3000	4,012	24		м
-	<b>KLL85.800</b>	85	800	1,00	3000	4,113	24		м
-	<b>KLL85.900</b>	85	900	1,00	3000	4,372	24		м
-	<b>ZMKLL85.150</b>	85	150	1,00	3000	2,536	24		м
-	<b>ZMKLL85.200</b>	85	200	1,00	3000	2,687	24		м
-	<b>ZMKLL85.300</b>	85	300	1,00	3000	2,925	24		м
-	<b>ZMKLL85.400</b>	85	400	1,00	3000	3,162	24		м
-	<b>ZMKLL85.450</b>	85	450	1,00	3000	3,292	24		м
-	<b>ZMKLL85.500</b>	85	500	1,00	3000	3,400	24		м
-	<b>ZMKLL85.600</b>	85	600	1,00	3000	3,638	24		м
-	<b>ZMKLL85.750</b>	85	750	1,00	3000	4,012	24		м
-	<b>ZMKLL85.800</b>	85	800	1,00	3000	4,113	24		м
-	<b>ZMKLL85.900</b>	85	900	1,00	3000	4,372	24		м

Для монтажа с:

HD <b>KLLKP85</b>	65	13	-	-	0,165	12			шт.
HD <b>VM6.10</b>	-	-	M6	-	0,008	100	X		шт.

### График допустимых нагрузок

В диаграмме представлены данные о равномерно распределенной допустимой нагрузке в горизонтальной плоскости, применяемой к нескольким опорам. Они соответствуют IEC 61537 относительно середины и конца пролета = 0,8x расстояния между опорами.



F - максимально допустимая нагрузка (даН/м)

L - расстояние между опорами (м)

макс. деформация при изгибе (м) = L/100

### Характеристики

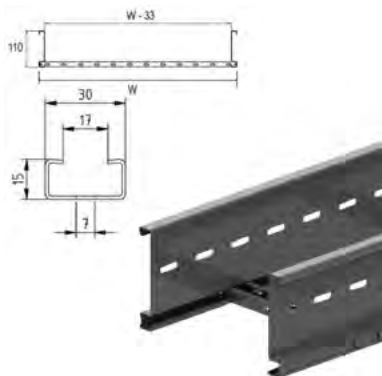
- легкие по весу
- прочные
- фиксация разделителя SLOS60 в кабельном лотке лестничного типа осуществляется с помощью гайки фасонной GM6 и винта RB6.10
- в случае разрезания лотка нет необходимости делать отверстия для соединения
- перфорированные перекладки облегчают крепление кабеля

### Техническая информация

Лонжероны выполнены из S-образного профиля с закругленными кромками бортов. Перфорация по всей длине лонжерона. Перекладки выполнены из C-образного профиля и располагаются в лонжеронах с интервалом в 250 мм. Крепление методом «клинч». Размещение перекладок: отверстия первой перекладки направлены вверх, второй – вниз и т. д.

# KLL110

## Кабельный лоток лестничного типа серии "LIGHT"



Лонжероны: перфорированный S-образный профиль  
Перекладины из С-образного профиля 15x30

Полезная внутренняя высота 94 мм

Расстояние между перекладинами 250 мм

Стандартное исполнение Сталь sendzimir

Вариант исполнения Цинк магний

Вариант исполнения PE Полиэфирное порошковое покрытие

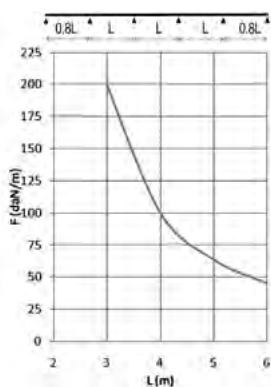
HD	Артикул	↑ мм	← мм	↗ мм	↘ мм	кг/м	☐	Наличие на складе	Ед. изм.
-	KLL110.150	110	150	1,25	3000	3,548	18		м
-	KLL110.200	110	200	1,25	3000	3,699	18		м
-	KLL110.300	110	300	1,25	3000	3,937	18		м
-	KLL110.400	110	400	1,25	3000	4,174	18		м
-	KLL110.450	110	450	1,25	3000	4,304	18		м
-	KLL110.500	110	500	1,25	3000	4,412	18		м
-	KLL110.600	110	600	1,25	3000	4,650	18		м
-	KLL110.750	110	750	1,25	3000	5,024	18		м
-	KLL110.800	110	800	1,25	3000	5,125	18		м
-	KLL110.900	110	900	1,25	3000	5,384	18		м
-	ZMKLL110.150	110	150	1,25	3000	3,548	18		м
-	ZMKLL110.200	110	200	1,25	3000	3,699	18		м
-	ZMKLL110.300	110	300	1,25	3000	3,937	18		м
-	ZMKLL110.400	110	400	1,25	3000	4,174	18		м
-	ZMKLL110.450	110	450	1,25	3000	4,304	18		м
-	ZMKLL110.500	110	500	1,25	3000	4,412	18		м
-	ZMKLL110.600	110	600	1,25	3000	4,650	18		м
-	ZMKLL110.750	110	750	1,25	3000	5,024	18		м
-	ZMKLL110.800	110	800	1,25	3000	5,125	18		м
-	ZMKLL110.900	110	900	1,25	3000	5,384	18		м

Для монтажа с:

HD VM6.10	-	-	M6	-	0,008	100	X	шт.
HD KLLKP110	89	13	-	-	0,500	12		шт.

### График допустимых нагрузок

В диаграмме представлены данные о равномерно распределенной допустимой нагрузке в горизонтальной плоскости, применяемой к нескольким опорам. Они соответствуют IEC 61537 относительно середины и конца пролета  $= 0,8x$  расстояния между опорами.



F - максимально допустимая нагрузка (даН/м)

L - расстояние между опорами (м)

макс. деформация при изгибе (м) =  $L/100$

### Характеристики

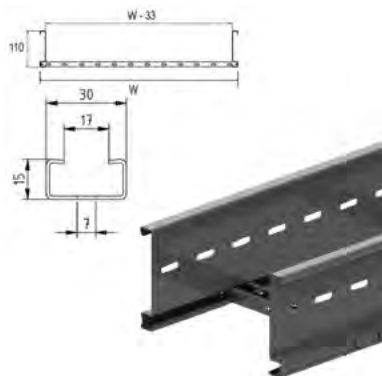
- легкие по весу
- прочные
- фиксация разделителя SLOS85 в кабельном лотке лестничного типа осуществляется с помощью гайки фасонной GM6 и винта RB6.10
- в случае разрезания лотка нет необходимости делать отверстия для соединения
- перфорированные перекладины облегчают крепление кабеля

### Техническая информация

Лонжероны выполнены из S-образного профиля с закругленными кромками бортов. Перфорация по всей длине лонжерона. Перекладины выполнены из С-образного профиля и располагаются в лонжеронах с интервалом в 250 мм. Крепление методом «клинч». Размещение перекладин: отверстия первой перекладины направлены вверх, второй – вниз и т. д.

# KLL110.6

## Кабельный лоток лестничного типа серии "LIGHT"



Лонжероны: перфорированный S-образный профиль  
 Перекладки из С-образного профиля 15x30

Полезная внутренняя высота	94 мм
Расстояние между перекладками	250 мм
Стандартное исполнение	Сталь sendzimir
Вариант исполнения	Цинк магний
Вариант исполнения PE	Полиэфирное порошковое покрытие

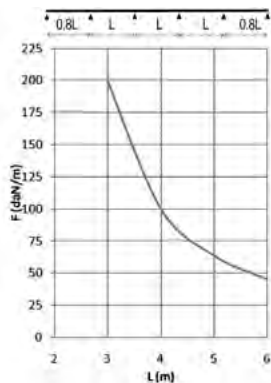
HD	Артикул	↕ мм	↔ мм	↔ мм	↔ мм	кг/м	📦	Наличие на складе	Ед. изм.
-	<b>KLL110.200.6</b>	110	200	1,25	6000	3,699	36		м
-	<b>KLL110.300.6</b>	110	300	1,25	6000	3,937	36		м
-	<b>KLL110.400.6</b>	110	400	1,25	6000	4,174	36		м
-	<b>KLL110.500.6</b>	110	500	1,25	6000	4,412	36		м
-	<b>KLL110.600.6</b>	110	600	1,25	6000	4,650	36		м
-	<b>ZMKLL110.200.6</b>	110	200	1,25	6000	3,699	18		м
-	<b>ZMKLL110.300.6</b>	110	300	1,25	6000	3,937	18		м
-	<b>ZMKLL110.400.6</b>	110	400	1,25	6000	4,174	18		м
-	<b>ZMKLL110.500.6</b>	110	500	1,25	6000	4,412	18		м
-	<b>ZMKLL110.600.6</b>	110	600	1,25	6000	4,650	18		м

Для монтажа с:

HD <b>VM6.10</b>	-	-	M6	-	0,008	100	X	шт.
- <b>HDKLLKP110</b>	89	13	-	-	0,500	12		шт.

### График допустимых нагрузок

В диаграмме представлены данные о равномерно распределенной допустимой нагрузке в горизонтальной плоскости, применяемой к нескольким опорам. Они соответствуют IEC 61537 относительно середины и конца пролета =0,8x расстояния между опорами.



F - максимально допустимая нагрузка (даН/м)

L - расстояние между опорами (м)

макс. деформация при изгибе (м) = L/100

### Характеристики

- легкие по весу
- прочные
- фиксация разделителя SLOS85 в кабельном лотке лестничного типа осуществляется с помощью гайки фасонной GM6 и винта RB6.10
- в случае разрезания лотка нет необходимости делать отверстия для соединения
- перфорированные перекладки облегчают крепление кабеля

### Техническая информация

Лонжероны выполнены из S-образного профиля с закруглёнными кромками бортов. Перфорация по всей длине лонжерона. Перекладки выполнены из С-образного профиля и располагаются в лонжеронах с интервалом в 250 мм. Крепление методом «клинч». Размещение перекладок: отверстия первой перекладки направлены вверх, второй – вниз и т. д.

## D

## Крышка универсальная



Стандартное исполнение

Сталь sendzimir

Вариант исполнения

Цинк магний

Вариант исполнения PE

Полиэфирное порошковое покрытие

HD	Артикул	↑ мм	↔ мм	↔ мм	↔ мм	кг/м	⊞	Наличие на складе	Ед. изм.
HD	<b>D150</b>	10	150		2000	1,170	20	X	м
HD	<b>D200</b>	10	200		2000	1,420	20	X	м
HD	<b>D300</b>	10	300		2000	2,100	20	X	м
HD	<b>D400</b>	10	400		2000	4,150	20	X	м
HD	<b>D500</b>	10	500		2000	5,000	2	X	м
HD	<b>D600</b>	10	600		2000	5,650	2	X	м
-	<b>ZMD150</b>	10	150		2000	0,796	20	X	м
-	<b>ZMD200</b>	10	200		2000	1,030	20	X	м
-	<b>ZMD300</b>	10	300		2000	1,872	20	X	м
-	<b>ZMD400</b>	10	400		2000	2,948	20	X	м
-	<b>ZMD500</b>	10	500	1,00	2000	3,650	2	X	м

Для монтажа с:

HD	<b>KLLDK</b>	20	20	-	-	0,024	20		шт.
----	--------------	----	----	---	---	-------	----	--	-----

Крышки шириной &gt; 400 мм поставляются с диагональными ребрами жесткости.

## KLLDK

## Фиксатор крышки для лотков KLL



Количество: 2 шт. на метр

Стандартное исполнение

Сталь sendzimir

Вариант исполнения

Горячее цинкование

Вариант исполнения PE

Полиэфирное порошковое покрытие

HD	Артикул	↑ мм	↔ мм	↔ мм	↔ мм	кг/шт.	⊞	Наличие на складе	Ед. изм.
HD	<b>KLLDK</b>	20	20		-	0,024	20		шт.

Более подробные характеристики данного изделия приведены в конце главы.

Заказывать полными упаковками.

Поставляется с болтами В6.20.

## KLLABD

### Держатель крышки регулируемый для лотков KLL



Количество: 2 шт. на метр

Стандартное исполнение	Сталь sendzimir
Вариант исполнения	Горячее цинкование
Вариант исполнения PE	Полиэфирное порошковое покрытие

HD	Артикул	↑ мм	↔ мм	↔ мм	↔ мм	кг/шт.	⊞	Наличие на складе	Ед. изм.
HD	<b>KLLABD</b>	90	60		19	0,100	4		шт.
Для монтажа с:									
HD	<b>VM6.10</b>	-	-	M6	10	0,008	100	X	шт.

Более подробные характеристики данного изделия приведены в конце главы.

Заказывать полными упаковками.

Применяется для монтажа лотков с высотой лонжерона: 60 мм, 85 мм, 110 мм.

## KLLB

### Угол горизонтальный 90° для лотков KLL



Радиус	300 мм
Стандартное исполнение	Сталь sendzimir
Вариант исполнения	Горячее цинкование
Вариант исполнения PE	Полиэфирное порошковое покрытие

HD	Артикул	↑ мм	↔ мм	↔ мм	↔ мм	кг/шт.	⊞	Наличие на складе	Ед. изм.
HD	<b>KLLB60.150</b>	60	141		-	1,659	1		шт.
HD	<b>KLLB60.200</b>	60	191		-	1,898	1		шт.
HD	<b>KLLB60.300</b>	60	291		-	2,375	1		шт.
HD	<b>KLLB60.400</b>	60	391		-	2,852	1		шт.
HD	<b>KLLB60.450</b>	60	443		-	3,091	1		шт.
HD	<b>KLLB60.500</b>	60	491		-	3,329	1		шт.
HD	<b>KLLB60.600</b>	60	591		-	3,806	1		шт.
HD	<b>KLLB85.150</b>	85	145		-	2,053	1		шт.
HD	<b>KLLB85.200</b>	85	195		-	2,378	1		шт.
HD	<b>KLLB85.300</b>	85	295		-	2,897	1		шт.
HD	<b>KLLB85.400</b>	85	395		-	3,415	1		шт.
HD	<b>KLLB85.450</b>	85	445		-	3,675	1		шт.
HD	<b>KLLB85.500</b>	85	495		-	3,934	1		шт.
HD	<b>KLLB85.600</b>	85	595		-	4,453	1		шт.
HD	<b>KLLB110.150</b>	110	145		-	3,065	1		шт.
HD	<b>KLLB110.200</b>	110	195		-	2,826	1		шт.
HD	<b>KLLB110.300</b>	110	295		-	3,384	1		шт.
HD	<b>KLLB110.400</b>	110	395		-	3,940	1		шт.
HD	<b>KLLB110.450</b>	110	445		-	4,219	1		шт.
HD	<b>KLLB110.500</b>	110	495		-	4,498	1		шт.
HD	<b>KLLB110.600</b>	110	595		-	5,055	1		шт.
Для монтажа с:									
HD	<b>VM6.10</b>	-	-	M6	10	0,008	100	X	шт.

Минимальное количество винтов и гаек типа VM6.10: 8 шт.



# HDDIB

## Крышка угла горизонтального



Радиус	300 мм
Стандартное исполнение	Горячее цинкование
Вариант исполнения PE	Duplex

Артикул	↑ мм	↔ мм	↔ мм	↔ мм	кг/шт.	⊞	Наличие на складе	Ед. изм.
HDDIB200	20	205		-	1,783	1	X	шт.
HDDIB300	20	305		-	2,865	1	X	шт.
HDDIB400	20	405		-	4,101	1	X	шт.
HDDIB500	20	505		-	5,491	1	X	шт.
HDDIB600	20	605		-	7,035	1	X	шт.

# KLLB.45

## Угол горизонтальный 90° для лотков KLL



Радиус	300 мм
Стандартное исполнение	Сталь sendzimir
Вариант исполнения	Горячее цинкование
Вариант исполнения PE	Полиэфирное порошковое покрытие

HD	Артикул	↑ мм	↔ мм	↔ мм	↔ мм	кг/шт.	⊞	Наличие на складе	Ед. изм.
HD	KLLB60.150.45	60	143		-	1,244	1		шт.
HD	KLLB60.200.45	60	193		-	1,424	1		шт.
HD	KLLB60.300.45	60	293		-	1,781	1		шт.
HD	KLLB60.400.45	60	393		-	2,139	1		шт.
HD	KLLB60.450.45	60	443		-	2,318	1		шт.
HD	KLLB60.500.45	60	493		-	2,497	1		шт.
HD	KLLB60.600.45	60	593		-	2,855	1		шт.
HD	KLLB85.150.45	85	145		-	1,540	1		шт.
HD	KLLB85.200.45	85	195		-	1,784	1		шт.
HD	KLLB85.300.45	85	295		-	2,173	1		шт.
HD	KLLB85.400.45	85	395		-	2,561	1		шт.
HD	KLLB85.450.45	85	445		-	2,756	1		шт.
HD	KLLB85.500.45	85	495		-	2,951	1		шт.
HD	KLLB85.600.45	85	595		-	3,340	1		шт.
HD	KLLB110.150.45	110	145		-	2,299	1		шт.
HD	KLLB110.200.45	110	195		-	2,120	1		шт.
HD	KLLB110.300.45	110	295		-	2,538	1		шт.
HD	KLLB110.400.45	110	395		-	2,955	1		шт.
HD	KLLB110.450.45	110	445		-	3,164	1		шт.
HD	KLLB110.500.45	110	495		-	3,374	1		шт.
HD	KLLB110.600.45	110	595		-	3,791	1		шт.

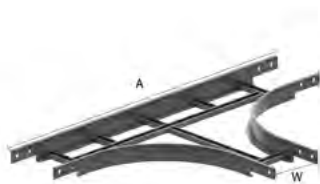
Для монтажа с:

HD	VM6.10	-	-	M6	10	0,008	100	X	шт.
----	--------	---	---	----	----	-------	-----	---	-----

Минимальное количество винтов и гаек типа VM6.10: 8 шт.

# KLLT

## Ответвитель Т-образный для лотков KLL



Радиус	300 мм
Стандартное исполнение	Сталь sendzimir
Вариант исполнения	Горячее цинкование
Вариант исполнения PE	Полиэфирное порошковое покрытие

	150	200	300	400	500	600
A	1021	1071	1171	1271	1371	1471

HD	Артикул	↑ мм	↔ мм	↔ мм	↔ мм	кг/шт.	⊞	Наличие на складе	Ед. изм.
HD	<b>KLLT60.150</b>	60	141		-	2,229	1		шт.
HD	<b>KLLT60.200</b>	60	191		-	2,821	1		шт.
HD	<b>KLLT60.300</b>	60	291		-	3,447	1		шт.
HD	<b>KLLT60.400</b>	60	391		-	3,882	1		шт.
HD	<b>KLLT60.450</b>	60	443		-	4,099	1		шт.
HD	<b>KLLT60.500</b>	60	491		-	4,317	1		шт.
HD	<b>KLLT60.600</b>	60	591		-	4,753	1		шт.
HD	<b>KLLT85.150</b>	85	145		-	2,623	1		шт.
HD	<b>KLLT85.200</b>	85	195		-	3,484	1		шт.
HD	<b>KLLT85.300</b>	85	295		-	4,134	1		шт.
HD	<b>KLLT85.400</b>	85	395		-	4,594	1		шт.
HD	<b>KLLT85.450</b>	85	445		-	4,824	1		шт.
HD	<b>KLLT85.500</b>	85	495		-	5,054	1		шт.
HD	<b>KLLT85.600</b>	85	595		-	5,514	1		шт.
HD	<b>KLLT110.150</b>	110	145		-	3,635	1		шт.
HD	<b>KLLT110.200</b>	110	195		-	4,131	1		шт.
HD	<b>KLLT110.300</b>	110	295		-	4,806	1		шт.
HD	<b>KLLT110.400</b>	110	395		-	5,290	1		шт.
HD	<b>KLLT110.450</b>	110	445		-	5,533	1		шт.
HD	<b>KLLT110.500</b>	110	495		-	5,775	1		шт.
HD	<b>KLLT110.600</b>	110	595		-	6,260	1		шт.

Для монтажа с:

HD	<b>VM6.10</b>	-	-	M6	10	0,008	100	X	шт.
----	---------------	---	---	----	----	-------	-----	---	-----

Минимальное количество винтов и гаек типа VM6.10: 12 шт.

# HDDIT

## Крышка ответвителя Т-образного

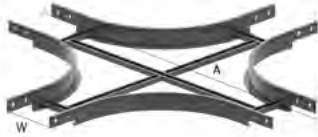


Радиус	300 мм
Стандартное исполнение	Горячее цинкование
Вариант исполнения PE	Duplex

Артикул	↑ мм	↔ мм	↔ мм	↔ мм	кг/шт.	⊞	Наличие на складе	Ед. изм.
<b>HDDIT200</b>	20	205		-	3,900	1	X	шт.
<b>HDDIT300</b>	20	305		-	5,750	1	X	шт.
<b>HDDIT400</b>	20	405		-	7,700	1	X	шт.
<b>HDDIT500</b>	20	505		-	10,100	1	X	шт.
<b>HDDIT600</b>	20	605		-	13,000	1	X	шт.

# KLLX

## Ответвитель X-образный для лотков KLL



Радиус	300 мм
Стандартное исполнение	Сталь sendzimir
Вариант исполнения	Горячее цинкование
Вариант исполнения PE	Полиэфирное порошковое покрытие

	150	200	300	400	500	600
A	1021	1071	1171	1271	1371	1471

HD	Артикул	↑ мм	↔ мм	↔ мм	↔ мм	кг/шт.	⊞	Наличие на складе	Ед. изм.
HD	<b>KLLX60.150</b>	60	141		-	3,131	1		шт.
HD	<b>KLLX60.200</b>	60	191		-	3,232	1		шт.
HD	<b>KLLX60.300</b>	60	291		-	4,421	1		шт.
HD	<b>KLLX60.400</b>	60	391		-	4,875	1		шт.
HD	<b>KLLX60.450</b>	60	443		-	5,102	1		шт.
HD	<b>KLLX60.500</b>	60	491		-	5,329	1		шт.
HD	<b>KLLX60.600</b>	60	591		-	5,782	1		шт.
HD	<b>KLLX85.150</b>	85	145		-	3,525	1		шт.
HD	<b>KLLX85.200</b>	85	195		-	4,032	1		шт.
HD	<b>KLLX85.300</b>	85	295		-	5,221	1		шт.
HD	<b>KLLX85.400</b>	85	395		-	5,675	1		шт.
HD	<b>KLLX85.450</b>	85	445		-	5,902	1		шт.
HD	<b>KLLX85.500</b>	85	495		-	6,129	1		шт.
HD	<b>KLLX85.600</b>	85	595		-	6,582	1		шт.
HD	<b>KLLX110.150</b>	110	145		-	4,537	1		шт.
HD	<b>KLLX110.200</b>	110	195		-	4,796	1		шт.
HD	<b>KLLX110.300</b>	110	295		-	5,985	1		шт.
HD	<b>KLLX110.400</b>	110	395		-	6,439	1		шт.
HD	<b>KLLX110.450</b>	110	445		-	6,666	1		шт.
HD	<b>KLLX110.500</b>	110	495		-	6,893	1		шт.
HD	<b>KLLX110.600</b>	110	595		-	7,346	1		шт.

Для монтажа с:

HD	<b>VM6.10</b>	-	-	M6	10	0,008	100	X	шт.
----	---------------	---	---	----	----	-------	-----	---	-----

Минимальное количество винтов и гаек типа VM6.10: 16 шт.

# KLLVB

## Угол вертикальный внешний 90° для лотков KLL



Радиус	300 мм
Стандартное исполнение	Сталь sendzimir
Вариант исполнения	Горячее цинкование
Вариант исполнения PE	Полиэфирное порошковое покрытие

HD	Артикул	↑ мм	↔ мм	↔ мм	↔ мм	кг/шт.	⊞	Наличие на складе	Ед. изм.
HD	<b>KLLVB60.150</b>	60	146		-	1,528	1		шт.
HD	<b>KLLVB60.200</b>	60	196		-	1,629	1		шт.
HD	<b>KLLVB60.300</b>	60	296		-	1,830	1		шт.
HD	<b>KLLVB60.400</b>	60	396		-	2,032	1		шт.
HD	<b>KLLVB60.450</b>	60	443		-	2,133	1		шт.
HD	<b>KLLVB60.500</b>	60	496		-	2,234	1		шт.
HD	<b>KLLVB60.600</b>	60	596		-	2,435	1		шт.
HD	<b>KLLVB85.150</b>	85	145		-	1,922	1		шт.
HD	<b>KLLVB85.200</b>	85	196		-	2,083	1		шт.
HD	<b>KLLVB85.300</b>	85	296		-	2,284	1		шт.
HD	<b>KLLVB85.400</b>	85	396		-	2,486	1		шт.
HD	<b>KLLVB85.450</b>	85	445		-	2,587	1		шт.
HD	<b>KLLVB85.500</b>	85	496		-	2,688	1		шт.
HD	<b>KLLVB85.600</b>	85	596		-	2,889	1		шт.
HD	<b>KLLVB110.150</b>	110	145		-	2,934	1		шт.
HD	<b>KLLVB110.200</b>	110	196		-	2,755	1		шт.
HD	<b>KLLVB110.300</b>	110	296		-	2,956	1		шт.
HD	<b>KLLVB110.400</b>	110	396		-	3,158	1		шт.
HD	<b>KLLVB110.450</b>	110	445		-	3,259	1		шт.
HD	<b>KLLVB110.500</b>	110	496		-	3,360	1		шт.
HD	<b>KLLVB110.600</b>	110	596		-	3,561	1		шт.

Для монтажа с:

HD	<b>VM6.10</b>	-	-	M6	10	0,008	100	X	шт.
----	---------------	---	---	----	----	-------	-----	---	-----

Минимальное количество винтов и гаек типа VM6.10: 8 шт.

# KLLVB.45

Угол вертикальный внешний 90° для лотков KLL



Радиус	300 мм
Стандартное исполнение	Сталь sendzimir
Вариант исполнения	Горячее цинкование
Вариант исполнения PE	Полиэфирное порошковое покрытие

HD	Артикул	↑ мм	↔ мм	↔  мм	↔ мм	кг/шт.	📦	Наличие на складе	Ед. изм.
HD	<b>KLLVB60.150.45</b>	60	143		-	1,146	1		шт.
HD	<b>KLLVB60.200.45</b>	60	193		-	1,222	1		шт.
HD	<b>KLLVB60.300.45</b>	60	293		-	1,373	1		шт.
HD	<b>KLLVB60.400.45</b>	60	393		-	1,524	1		шт.
HD	<b>KLLVB60.450.45</b>	60	443		-	1,600	1		шт.
HD	<b>KLLVB60.500.45</b>	60	493		-	1,676	1		шт.
HD	<b>KLLVB60.600.45</b>	60	593		-	1,826	1		шт.
HD	<b>KLLVB85.150.45</b>	85	145		-	1,442	1		шт.
HD	<b>KLLVB85.200.45</b>	85	195		-	1,562	1		шт.
HD	<b>KLLVB85.300.45</b>	85	295		-	1,713	1		шт.
HD	<b>KLLVB85.400.45</b>	85	395		-	1,865	1		шт.
HD	<b>KLLVB85.450.45</b>	85	445		-	1,940	1		шт.
HD	<b>KLLVB85.500.45</b>	85	495		-	2,016	1		шт.
HD	<b>KLLVB85.600.45</b>	85	595		-	2,167	1		шт.
HD	<b>KLLVB110.150.45</b>	110	145		-	2,201	1		шт.
HD	<b>KLLVB110.200.45</b>	110	195		-	2,066	1		шт.
HD	<b>KLLVB110.300.45</b>	110	295		-	2,217	1		шт.
HD	<b>KLLVB110.400.45</b>	110	395		-	2,369	1		шт.
HD	<b>KLLVB110.450.45</b>	110	445		-	2,444	1		шт.
HD	<b>KLLVB110.500.45</b>	110	495		-	2,520	1		шт.
HD	<b>KLLVB110.600.45</b>	110	595		-	2,671	1		шт.

Для монтажа с:

HD	<b>VM6.10</b>	-	-	M6	10	0,008	100	X	шт.
----	---------------	---	---	----	----	-------	-----	---	-----

Минимальное количество винтов и гаек типа VM6.10: 8 шт.

**KLLSB****Угол вертикальный внутренний 90° для лотков KLL**

Радиус	300 мм
Стандартное исполнение	Сталь sendzimir
Вариант исполнения	Горячее цинкование
Вариант исполнения PE	Полиэфирное порошковое покрытие

HD	Артикул	↕ мм	↔ мм	↔ мм	↔ мм	кг/шт.	📦	Наличие на складе	Ед. изм.
HD	<b>KLLSB60.150</b>	60	146		-	1,528	1		шт.
HD	<b>KLLSB60.200</b>	60	196		-	1,629	1		шт.
HD	<b>KLLSB60.300</b>	60	296		-	1,830	1		шт.
HD	<b>KLLSB60.400</b>	60	396		-	2,032	1		шт.
HD	<b>KLLSB60.450</b>	60	443		-	2,133	1		шт.
HD	<b>KLLSB60.500</b>	60	496		-	2,234	1		шт.
HD	<b>KLLSB60.600</b>	60	596		-	2,435	1		шт.
HD	<b>KLLSB85.150</b>	85	145		-	1,922	1		шт.
HD	<b>KLLSB85.200</b>	85	196		-	2,083	1		шт.
HD	<b>KLLSB85.300</b>	85	296		-	2,284	1		шт.
HD	<b>KLLSB85.400</b>	85	396		-	2,486	1		шт.
HD	<b>KLLSB85.450</b>	85	445		-	2,587	1		шт.
HD	<b>KLLSB85.500</b>	85	496		-	2,688	1		шт.
HD	<b>KLLSB85.600</b>	85	596		-	2,889	1		шт.
HD	<b>KLLSB110.150</b>	110	145		-	2,934	1		шт.
HD	<b>KLLSB110.200</b>	110	196		-	2,755	1		шт.
HD	<b>KLLSB110.300</b>	110	296		-	2,956	1		шт.
HD	<b>KLLSB110.400</b>	110	396		-	3,158	1		шт.
HD	<b>KLLSB110.450</b>	110	445		-	3,259	1		шт.
HD	<b>KLLSB110.500</b>	110	496		-	3,360	1		шт.
HD	<b>KLLSB110.600</b>	110	596		-	3,561	1		шт.

Для монтажа с:

HD	<b>VM6.10</b>	-	-	M6	10	0,008	100	X	шт.
----	---------------	---	---	----	----	-------	-----	---	-----

Минимальное количество винтов и гаек типа VM6.10: 8 шт.

# KLLSB.45

## Угол вертикальный внутренний 90° для лотков KLL



Радиус	300 мм
Стандартное исполнение	Сталь sendzimir
Вариант исполнения	Горячее цинкование
Вариант исполнения PE	Полиэфирное порошковое покрытие

HD	Артикул	↑ мм	← мм	→  ← мм	⇄ мм	кг/шт.	📦	Наличие на складе	Ед. изм.
HD	KLLSB60.150.45	60	143		-	1,146	1		шт.
HD	KLLSB60.200.45	60	193		-	1,222	1		шт.
HD	KLLSB60.300.45	60	293		-	1,373	1		шт.
HD	KLLSB60.400.45	60	393		-	1,524	1		шт.
HD	KLLSB60.450.45	60	443		-	1,600	1		шт.
HD	KLLSB60.500.45	60	493		-	1,676	1		шт.
HD	KLLSB60.600.45	60	593		-	1,826	1		шт.
HD	KLLSB85.150.45	85	145		-	1,442	1		шт.
HD	KLLSB85.200.45	85	195		-	1,562	1		шт.
HD	KLLSB85.300.45	85	295		-	1,713	1		шт.
HD	KLLSB85.400.45	85	395		-	1,865	1		шт.
HD	KLLSB85.450.45	85	445		-	1,940	1		шт.
HD	KLLSB85.500.45	85	495		-	2,016	1		шт.
HD	KLLSB85.600.45	85	595		-	2,167	1		шт.
HD	KLLSB110.150.45	110	145		-	2,201	1		шт.
HD	KLLSB110.200.45	110	195		-	2,066	1		шт.
HD	KLLSB110.300.45	110	295		-	2,217	1		шт.
HD	KLLSB110.400.45	110	395		-	2,369	1		шт.
HD	KLLSB110.450.45	110	445		-	2,444	1		шт.
HD	KLLSB110.500.45	110	495		-	2,520	1		шт.
HD	KLLSB110.600.45	110	595		-	2,671	1		шт.

Для монтажа с:

HD VM6.10	-	-	M6	10	0,008	100	X	шт.
-----------	---	---	----	----	-------	-----	---	-----

Минимальное количество винтов и гаек типа VM6.10: 8 шт.

# KLLVSB

## Секция вертикальная шарнирная для лотков KLL



Стандартное исполнение

Сталь sendzimir

Вариант исполнения

Горячее цинкование

Вариант исполнения PE

Полиэфирное порошковое покрытие

HD	Артикул	↑ мм	↔ мм	↔ мм	↔ мм	кг/шт.	⊞	Наличие на складе	Ед. изм.
HD	<b>KLLVSB60.150</b>	60	150		1040	2,830	1		шт.
HD	<b>KLLVSB60.200</b>	60	200		1040	2,930	1		шт.
HD	<b>KLLVSB60.300</b>	60	300		1040	3,120	1		шт.
HD	<b>KLLVSB60.400</b>	60	400		1040	3,310	1		шт.
HD	<b>KLLVSB60.450</b>	60	450		1040	3,410	1		шт.
HD	<b>KLLVSB60.500</b>	60	500		1040	3,510	1		шт.
HD	<b>KLLVSB60.600</b>	60	600		1040	3,660	1		шт.
HD	<b>KLLVSB85.150</b>	85	150		1070	3,224	1		шт.
HD	<b>KLLVSB85.200</b>	85	200		1070	3,320	1		шт.
HD	<b>KLLVSB85.300</b>	85	300		1070	3,520	1		шт.
HD	<b>KLLVSB85.400</b>	85	400		1070	3,710	1		шт.
HD	<b>KLLVSB85.450</b>	85	445		1070	3,805	1		шт.
HD	<b>KLLVSB85.500</b>	85	500		1070	3,900	1		шт.
HD	<b>KLLVSB85.600</b>	85	600		1070	4,050	1		шт.
HD	<b>KLLVSB110.150</b>	110	150		1090	4,236	1		шт.
HD	<b>KLLVSB110.200</b>	110	200		1090	4,330	1		шт.
HD	<b>KLLVSB110.300</b>	110	300		1090	4,530	1		шт.
HD	<b>KLLVSB110.400</b>	110	400		1090	4,720	1		шт.
HD	<b>KLLVSB110.450</b>	110	445		1090	4,815	1		шт.
HD	<b>KLLVSB110.500</b>	110	500		1090	4,910	1		шт.
HD	<b>KLLVSB110.600</b>	110	600		1090	5,060	1		шт.

Для монтажа с:

HD	<b>VM6.10</b>	-	-	M6	10	0,008	100	X	шт.
----	---------------	---	---	----	----	-------	-----	---	-----

Минимальное количество винтов и гаек типа VM6.10: 8 шт.

# KLLBK

## Прижим лотковый для лотков KLL



Для крепления кабельного лотка лестничного типа к стеновому кронштейну

Стандартное исполнение

Сталь sendzimir

Вариант исполнения

Горячее цинкование

Вариант исполнения PE

Полиэфирное порошковое покрытие

HD	Артикул	↑ мм	↔ мм	↔ мм	↔ мм	кг/шт.	⊞	Наличие на складе	Ед. изм.
HD	<b>KLLBK25</b>	13	25		-	0,040	20		шт.
HD	<b>KLLBK40</b>	13	40		-	0,098	20		шт.

Более подробные характеристики данного изделия приведены в конце главы.

Заказывать полными упаковками.

KLLBK25: болт B6.20 и гайка RM6 в комплекте

KLLBK40: болт B8.20 и гайка PNP08 в комплекте

2 шт. на кронштейн.



## KLLAHV

### Крюк-ответвитель вертикальный для лотков KLL



Стандартное исполнение

Сталь sendzimir

Вариант исполнения

Горячее цинкование

Вариант исполнения PE

Полиэфирное порошковое покрытие

HD	Артикул	↑ мм	↔ мм	↔ мм	↔ мм	кг/шт.	⊞	Наличие на складе	Ед. изм.
HD	<b>KLLAHV60</b>	39	16		162	0,100	2		шт.
HD	<b>KLLAHV85</b>	64	16		198	0,150	2		шт.
HD	<b>KLLAHV110</b>	88	16		212	0,230	2		шт.

Для монтажа с:

HD	<b>VM6.10</b>	-	-	M6	10	0,008	100	X	шт.
----	---------------	---	---	----	----	-------	-----	---	-----

Заказывать полными упаковками.

Минимальное количество винтов и гаек типа VM6.10: 4 шт.

## KLLAH

### Крюк-ответвитель горизонтальный для лотков KLL



Стандартное исполнение

Сталь sendzimir

Вариант исполнения

Горячее цинкование

Вариант исполнения PE

Полиэфирное порошковое покрытие

HD	Артикул	↑ мм	↔ мм	↔ мм	↔ мм	кг/шт.	⊞	Наличие на складе	Ед. изм.
HD	<b>KLLAH60</b>	39	118		62	0,100	2		шт.
HD	<b>KLLAH85</b>	64	118		87	0,150	2		шт.
HD	<b>KLLAH110</b>	88	118		111	0,230	2		шт.

Для монтажа с:

HD	<b>VM6.10</b>	-	-	M6	10	0,008	100	X	шт.
----	---------------	---	---	----	----	-------	-----	---	-----

Заказывать полными упаковками.

Минимальное количество винтов и гаек типа VM6.10: 4 шт.

## KLLDSH

### Шарнир горизонтальный для лотков KLL



Стандартное исполнение

Сталь sendzimir

Вариант исполнения

Горячее цинкование

Вариант исполнения PE

Полиэфирное порошковое покрытие

HD	Артикул	↑ мм	↔ мм	↔ мм	↔ мм	кг/шт.	⊞	Наличие на складе	Ед. изм.
HD	<b>KLLDSH60</b>	41	10		200	0,080	6		шт.
HD	<b>KLLDSH85</b>	65	10		200	0,118	6		шт.
HD	<b>KLLDSH110</b>	90	10		200	0,157	6		шт.

Для монтажа с:

HD	<b>VM6.10</b>	-	-	M6	10	0,008	100	X	шт.
----	---------------	---	---	----	----	-------	-----	---	-----

Заказывать полными упаковками.

Минимальное количество винтов и гаек типа VM6.10: 4 шт.

## KLLDSV

### Шарнир вертикальный для лотков KLL



Стандартное исполнение	Сталь sendzimir
Вариант исполнения	Горячее цинкование
Вариант исполнения PE	Полиэфирное порошковое покрытие

HD	Артикул	↑ мм	↔ мм	↔ мм	↔ мм	кг/шт.	⊞	Наличие на складе	Ед. изм.
HD	<b>KLLDSV60</b>	37	12		240	0,160	6		шт.
HD	<b>KLLDSV85</b>	64	12		266	0,260	6		шт.
HD	<b>KLLDSV110</b>	88	12		290	0,380	6		шт.

Для монтажа с:

HD	<b>VM6.10</b>	-	-	M6	10	0,008	100	X	шт.
----	---------------	---	---	----	----	-------	-----	---	-----

Заказывать полными упаковками.

Минимальное количество винтов и гаек типа VM6.10: 4 шт.

## KLLVS

### Редукция регулируемая для лотков KLL



Макс. редукция 300 мм

Стандартное исполнение	Сталь sendzimir
Вариант исполнения	Горячее цинкование
Вариант исполнения PE	Полиэфирное порошковое покрытие

HD	Артикул	↑ мм	↔ мм	↔ мм	↔ мм	кг/шт.	⊞	Наличие на складе	Ед. изм.
HD	<b>KLLVS60</b>	37	13		400	0,260	6		шт.
HD	<b>KLLVS85</b>	65	13		400	0,436	6		шт.
HD	<b>KLLVS110</b>	89	13		500	0,740	6		шт.

Для монтажа с:

HD	<b>VM6.10</b>	-	-	M6	10	0,008	100	X	шт.
----	---------------	---	---	----	----	-------	-----	---	-----

Более подробные характеристики данного изделия приведены в конце главы.

Заказывать полными упаковками.

Минимальное количество винтов и гаек типа VM6.10: 4 шт.

## KLLVST

### Опора для крепления к полу для лотков KLL



Стандартное исполнение	Сталь sendzimir
Вариант исполнения	Горячее цинкование
Вариант исполнения PE	Полиэфирное порошковое покрытие

HD	Артикул	↑ мм	↔ мм	↔ мм	↔ мм	кг/шт.	⊞	Наличие на складе	Ед. изм.
HD	<b>KLLVST60</b>	37	35		100	0,080	2		шт.
HD	<b>KLLVST85</b>	64	60		100	0,130	2		шт.
HD	<b>KLLVST110</b>	88	82		100	0,190	2		шт.

Для монтажа с:

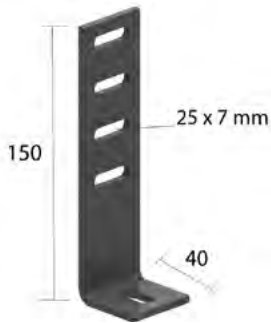
HD	<b>VM6.10</b>	-	-	M6	10	0,008	100	X	шт.
----	---------------	---	---	----	----	-------	-----	---	-----

Заказывать полными упаковками.

Минимальное количество винтов и гаек типа VM6.10: 2 шт.

## HDAB35.110

### Кронштейн дистанционный



Используется для вертикального монтажа кабельных лотков лестничного типа

Стандартное исполнение

Горячее цинкование

Вариант исполнения РЕ

Duplex

Артикул	↑ мм	↔ мм	↔ мм	↔ мм	кг/шт.	📦	Наличие на складе	Ед. изм.
<b>HDAB35.110</b>	150	40		-	0,210	20	X	шт.
Для монтажа с:								
- <b>HDVM6.20</b>	-	-	M6	20	0,009	100	X	шт.

Заказывать полными упаковками.

## DOPKLL

### Колпачок защитный для лотков KLL



Цвет

Желтый

Стандартное исполнение

Поливинилхлорид

HD	Артикул	↑ мм	↔ мм	↔ мм	↔ мм	кг/шт.	📦	Наличие на складе	Ед. изм.
-	<b>DOPKLL60</b>	60			-	0,016	12		шт.
-	<b>DOPKLL85</b>	85			-	0,020	12		шт.
-	<b>DOPKLL110</b>	110			-	0,025	12		шт.

Заказывать полными упаковками.

## DOPKLL60.M

### Колпачок защитный для KLL160



Стандартное исполнение

Поливинилхлорид

HD	Артикул	↑ мм	↔ мм	↔ мм	↔ мм	кг/шт.	📦	Наличие на складе	Ед. изм.
-	<b>DOPKLL60.M</b>	60	21		30	0,012	12		шт.

Заказывать полными упаковками.

## KLLKP

### Соединитель лотковый для лотков KLL



Стандартное исполнение	Сталь sendzimir
Вариант исполнения	Горячее цинкование
Вариант исполнения PE	Полиэфирное порошковое покрытие

HD	Артикул	↑ мм	↔ мм	↔ мм	↔ мм	кг/шт.	📦	Наличие на складе	Ед. изм.
HD	<b>KLLKP60</b>	41	10		200	0,085	12		шт.
HD	<b>KLLKP85</b>	65	13		200	0,165	12		шт.
HD	<b>KLLKP110</b>	89	13		400	0,500	12		шт.

Для монтажа с:

HD	<b>VM6.10</b>	-	-	M6	10	0,008	100	X	шт.
----	---------------	---	---	----	----	-------	-----	---	-----

Более подробные характеристики данного изделия приведены в конце главы.

Заказывать полными упаковками.

Минимальное количество винтов и гаек типа VM6.10: 4 шт.

## SLOS

### Разделитель



Стандартное исполнение	Сталь sendzimir
Вариант исполнения	Цинк магний
Вариант исполнения PE	Полиэфирное порошковое покрытие

HD	Артикул	↑ мм	↔ мм	↔ мм	↔ мм	кг/м	📦	Наличие на складе	Ед. изм.
-	<b>SLOS35</b>	28			3000	0,330	150	X	м
-	<b>SLOS60</b>	53			3000	0,511	120	X	м
-	<b>SLOS85</b>	78			3000	0,680	60	X	м
-	<b>ZMSLOS35</b>	28			3000	0,257	150	X	м
-	<b>ZMSLOS60</b>	60			3000	0,397	120	X	м
-	<b>ZMSLOS85</b>	78			3000	0,529	60		м

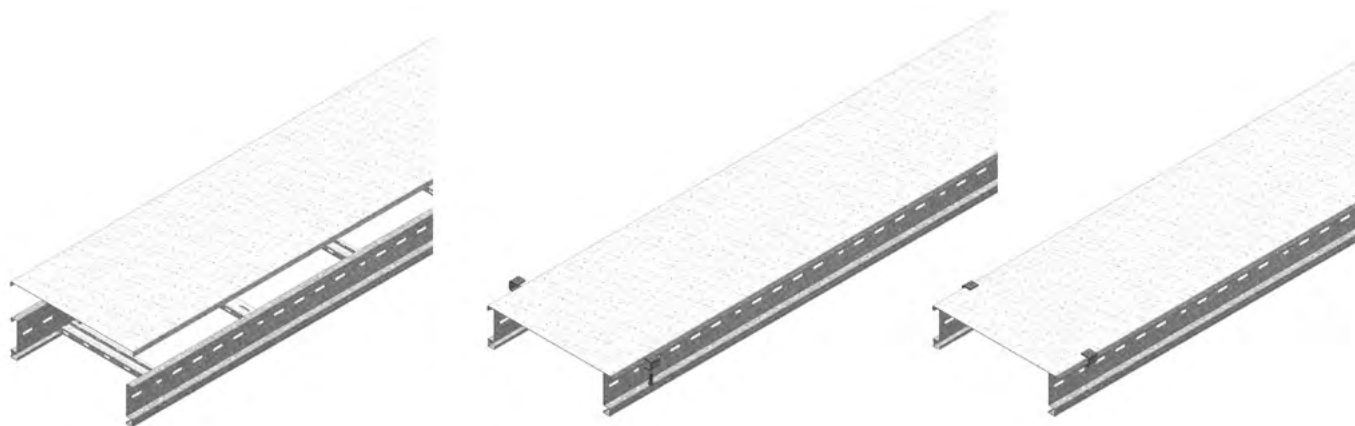
Для монтажа с:

HD	<b>RB6.10</b>	-	-	M6	10	0,004	100		шт.
----	---------------	---	---	----	----	-------	-----	--	-----

Комплект для крепления: 1 шт. на метр.

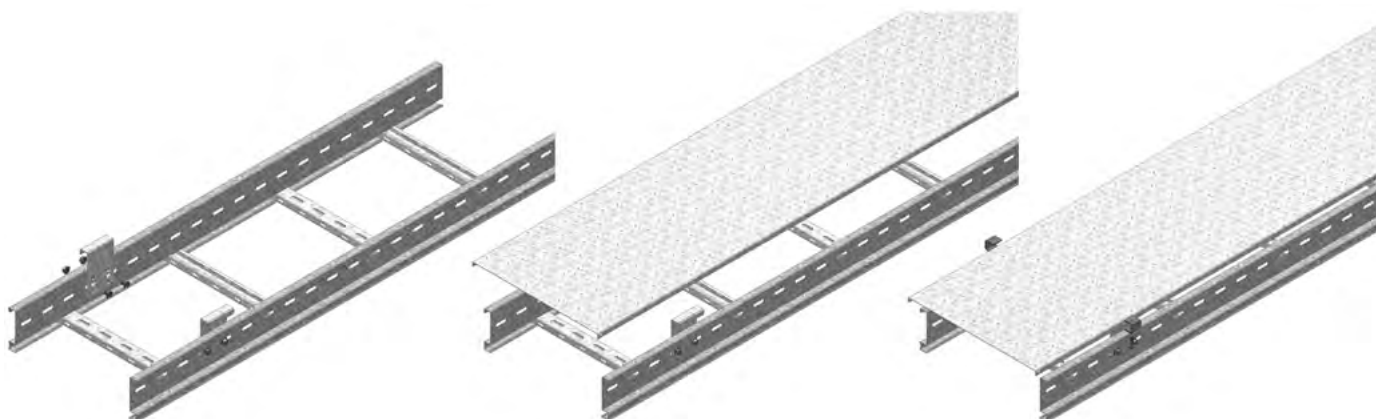
## KLLDK

Техническая информация



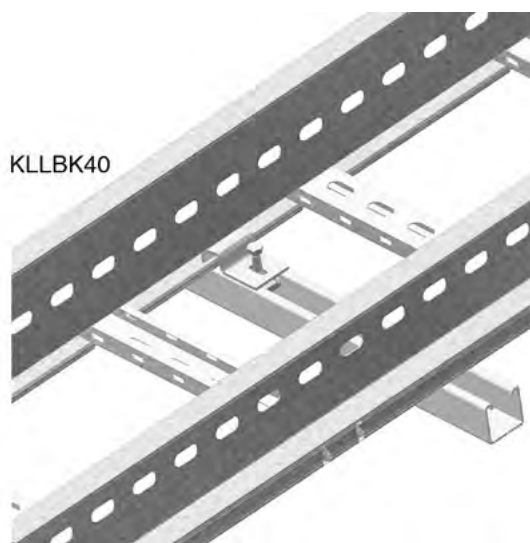
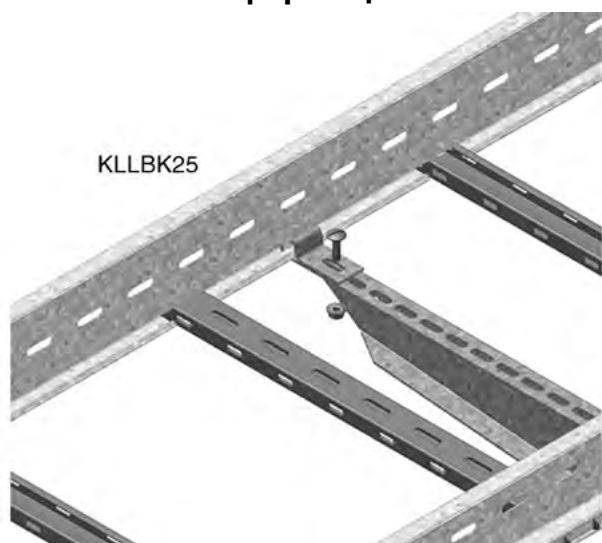
## KLLABD

Техническая информация



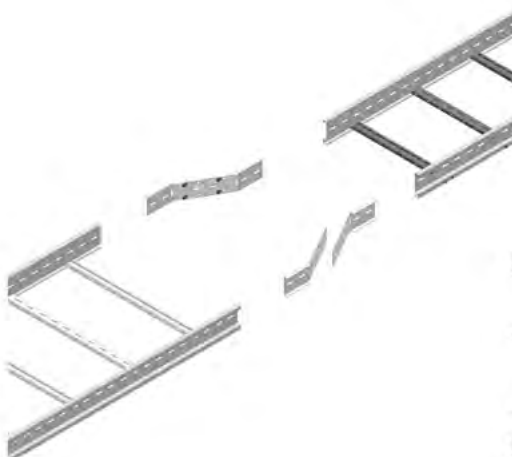
## KLLBK

Техническая информация



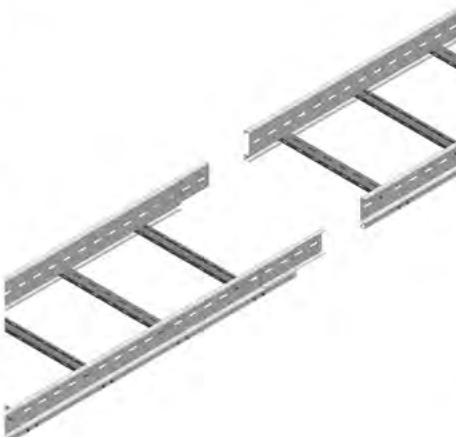
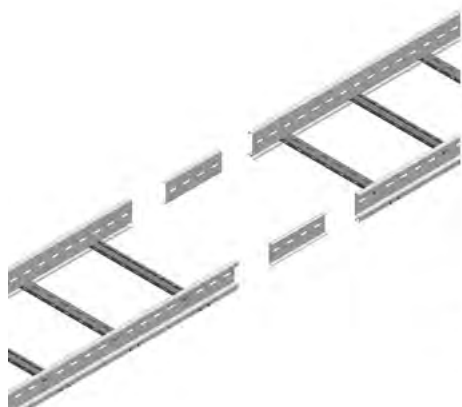
# KLLVS

Техническая информация



# KLLKP

Техническая информация



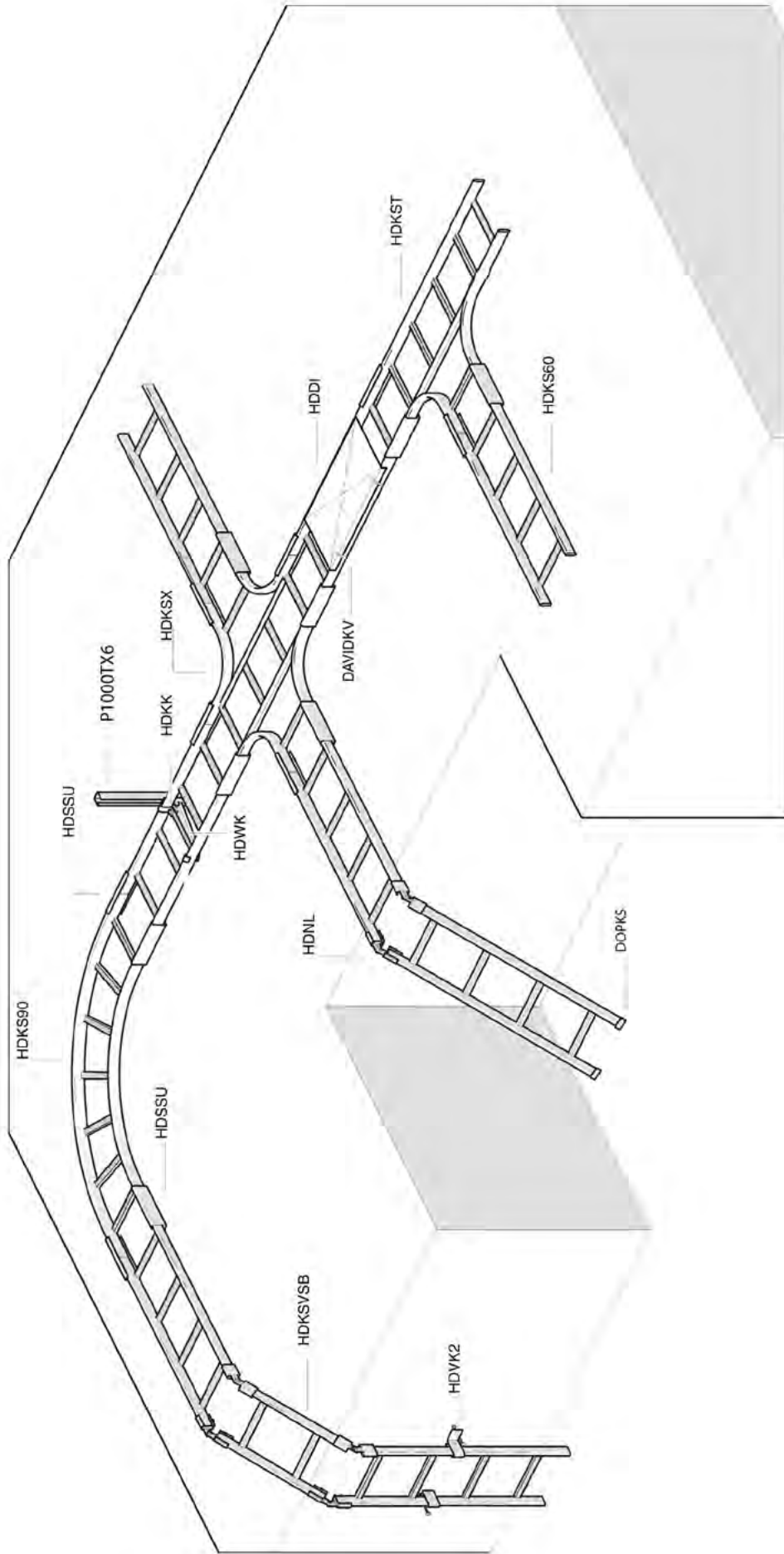


## 4 Кабельные лотки лестничного типа



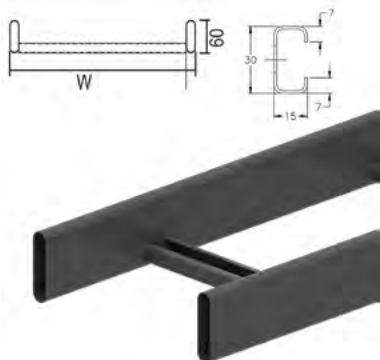
HDKS





# HDKS60

## Кабельный лоток лестничного типа DAVID



Лонжероны из труб прямоугольного профиля.  
 Перекладки выполнены из С-образного перфорированного профиля 15x30

Полезная внутренняя высота	45 мм
Расстояние между перекладками	250 мм
Стандартное исполнение	Горячее цинкование
Вариант исполнения РЕ	Duplex

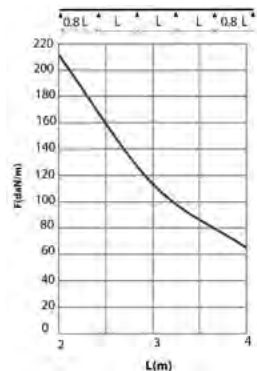
Артикул	↑ мм	↔ мм	→← мм	↔ мм	кг/м	⊞	Наличие на складе	Ед. изм.
<b>HDKS60.200</b>	60	200		6000	2,800	60	X	м
<b>HDKS60.300</b>	60	300		6000	3,080	60	X	м
<b>HDKS60.400</b>	60	400		6000	3,320	60	X	м
<b>HDKS60.500</b>	60	500		6000	3,530	60	X	м
<b>HDKS60.600</b>	60	600		6000	3,870	60	X	м

Для монтажа с:

<b>HDSSU</b>	66	225	-	-	0,410	10	X	шт.
--------------	----	-----	---	---	-------	----	---	-----

### График допустимых нагрузок

В диаграмме представлены данные о равномерно распределенной допустимой нагрузке в горизонтальной плоскости, применяемой к нескольким опорам. Они соответствуют IEC 61537 относительно 1/5 расстояния между опорами = 0,8x расстояния между опорами.



F - максимально допустимая нагрузка (даН/м)

L - расстояние между опорами (м)

макс. деформация при изгибе (м) = L/100

### Характеристики

- легкие по весу и прочные
- закругленные кромки исключают повреждение кабеля
- стандартное исполнение - горячий цинк
- перфорированные перекладки обеспечивают эффективное крепление кабеля
- фиксация разделителя (ZMSLOS35) в кабельном лотке лестничного типа осуществляется с помощью фасонной гайки GM6 и винта RB6.10

### Техническая информация

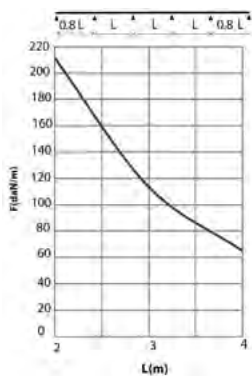
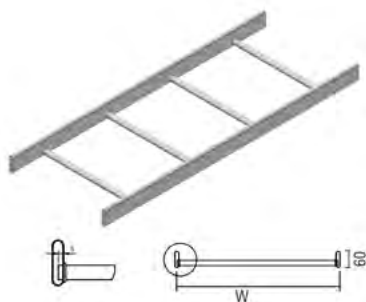
Лонжероны выполнены из труб прямоугольного профиля с сечением 60 мм x 15 мм.

Перекладки выполнены из С-образного перфорированного профиля и приварены к лонжеронам через каждые 250 мм.

Размещение перекладок: отверстия первой перекладки направлены вверх, второй – вниз.

# HDKSR60

## Кабельный лоток лестничного типа DAVID



Полезная внутренняя высота	33 мм
Расстояние между перекладинами	250 мм
Стандартное исполнение	Горячее цинкование
Вариант исполнения PE	Duplex

Артикул	↑ мм	↔ мм	↔ мм	↔ мм	кг/м	⊞	Наличие на складе	Ед. изм.
<b>HDKSR60.200</b>	60	200		6000	2,700	60		м
<b>HDKSR60.300</b>	60	300		6000	2,940	60		м
<b>HDKSR60.400</b>	60	400		6000	3,180	60		м
<b>HDKSR60.500</b>	60	500		6000	3,430	60		м
<b>HDKSR60.600</b>	60	600		6000	3,670	60		м

### График допустимых нагрузок

В диаграмме представлены данные о равномерно распределенной допустимой нагрузке в горизонтальной плоскости, применяемой к нескольким опорам. Они соответствуют ИЕС 61537 / 10.3.3, вид испытаний III относительно 1/5 расстояния между опорами.

F - максимально допустимая нагрузка (даН/м)

L - расстояние между опорами (м)

макс. деформация при изгибе (м) = L/100

1 даН/м = 1 кг/м

### Характеристики

- хорошее охлаждение кабелей
- прочные и легкие по весу
- закругленные кромки исключают повреждение кабеля

### Техническая информация

Лонжероны выполнены из труб прямоугольного профиля с сечением 60 мм x 15 мм.

Перекладины выполнены из труб диаметром 19 мм.

Перекладины и лонжероны соединяются посредством двойных фланцев через каждые 250 мм.

# HDDI

## Крышка



Стандартное исполнение	Горячее цинкование
Вариант исполнения PE	Duplex

Артикул	↑ мм	↔ мм	↔ мм	↔ мм	кг/м	⊞	Наличие на складе	Ед. изм.
<b>HDDI200</b>	20	205		2000	1,850	2		м
<b>HDDI300</b>	20	305		2000	3,250	2		м
<b>HDDI400</b>	20	405		2000	4,250	2		м
<b>HDDI500</b>	20	505		2000	5,250	2		м
<b>HDDI600</b>	20	605		2000	6,400	2		м

Для монтажа с:

- <b>DAVIDKV</b>	-	-	-	-	0,020	20	X	шт.
------------------	---	---	---	---	-------	----	---	-----

Крышки шириной > 400 мм поставляются с диагональными ребрами жесткости.

# DAVIDKV

## Фиксатор крышки HDKS



Количество: 2 шт. на метр

Стандартное исполнение

Пружинная сталь

HD	Артикул	↕ мм	↔ мм	↔ мм	↔ мм	кг/шт.	📦	Наличие на складе	Ед. изм.
-	<b>DAVIDKV</b>	-				0,020	20	X	шт.

Заказывать полными упаковками.

# HDKS90

## Угол горизонтальный HDKS



Радиус

300 мм

Стандартное исполнение

Горячее цинкование

Вариант исполнения PE

Duplex

Артикул	↕ мм	↔ мм	↔ мм	↔ мм	кг/шт.	📦	Наличие на складе	Ед. изм.
<b>HDKS90.200</b>	60	200			2,600	1	X	шт.
<b>HDKS90.300</b>	60	300			3,150	1	X	шт.
<b>HDKS90.400</b>	60	400			3,500	1	X	шт.
<b>HDKS90.500</b>	60	500			3,900	1	X	шт.
<b>HDKS90.600</b>	60	600			4,600	1	X	шт.

Для монтажа с:

<b>HDSSU</b>	66	225	-	-	0,410	10	X	шт.
--------------	----	-----	---	---	-------	----	---	-----

Более подробные характеристики данного изделия приведены в конце главы.

# HDDIB

## Крышка угла горизонтального



Радиус

300 мм

Стандартное исполнение

Горячее цинкование

Вариант исполнения PE

Duplex

Артикул	↕ мм	↔ мм	↔ мм	↔ мм	кг/шт.	📦	Наличие на складе	Ед. изм.
<b>HDDIB200</b>	20	205			1,783	1	X	шт.
<b>HDDIB300</b>	20	305			2,865	1	X	шт.
<b>HDDIB400</b>	20	405			4,101	1	X	шт.
<b>HDDIB500</b>	20	505			5,491	1	X	шт.
<b>HDDIB600</b>	20	605			7,035	1	X	шт.

Для монтажа с:

- <b>DAVIDKV</b>	-	-	-	-	0,020	20	X	шт.
------------------	---	---	---	---	-------	----	---	-----

# HDKST

## Ответвитель Т-образный HDKS



Радиус 300 мм

Стандартное исполнение Горячее цинкование

Вариант исполнения PE Duplex

W	200	300	400	500	600
A	1100	1200	1300	1400	1500

Артикул	↑ мм	↔ мм	↔ мм	↔ мм	кг/шт.	📦	Наличие на складе	Ед. изм.
<b>HDKST200</b>	60	200		-	3,900	1	X	шт.
<b>HDKST300</b>	60	300		-	4,300	1	X	шт.
<b>HDKST400</b>	60	400		-	4,700	1	X	шт.
<b>HDKST500</b>	60	500		-	5,700	1	X	шт.
<b>HDKST600</b>	60	600		-	5,900	1	X	шт.

Для монтажа с:

<b>HDSSU</b>	66	225	-	-	0,410	10	X	шт.
--------------	----	-----	---	---	-------	----	---	-----

# HDDIT

## Крышка ответвителя Т-образного



Радиус 300 мм

Стандартное исполнение Горячее цинкование

Вариант исполнения PE Duplex

Артикул	↑ мм	↔ мм	↔ мм	↔ мм	кг/шт.	📦	Наличие на складе	Ед. изм.
<b>HDDIT200</b>	20	205		-	3,900	1	X	шт.
<b>HDDIT300</b>	20	305		-	5,750	1	X	шт.
<b>HDDIT400</b>	20	405		-	7,700	1	X	шт.
<b>HDDIT500</b>	20	505		-	10,100	1	X	шт.
<b>HDDIT600</b>	20	605		-	13,000	1	X	шт.

Для монтажа с:

- <b>DAVIDKV</b>	-	-	-	-	0,020	20	X	шт.
------------------	---	---	---	---	-------	----	---	-----

# HDKSX

## Ответвитель X-образный HDKS



Радиус	300 мм
Стандартное исполнение	Горячее цинкование
Вариант исполнения PE	Duplex

W	200	300	400	500	600
A	1100	1200	1300	1400	1500

Артикул	↕ мм	↔ мм	↔ мм	↔ мм	кг/шт.	📦	Наличие на складе	Ед. изм.
<b>HDKSX200</b>	60	200		-	5,100	1		шт.
<b>HDKSX300</b>	60	300		-	5,700	1		шт.
<b>HDKSX400</b>	60	400		-	6,200	1		шт.
<b>HDKSX500</b>	60	500		-	6,900	1		шт.
<b>HDKSX600</b>	60	600		-	7,600	1		шт.
Для монтажа с:								
<b>HDSSU</b>	66	225	-	-	0,410	10	X	шт.

# HDKSVSB

## Угол вертикальный изменяемый HDKS



Прямое соединение	
Стандартное исполнение	Горячее цинкование
Вариант исполнения PE	Duplex

Артикул	↕ мм	↔ мм	↔ мм	↔ мм	кг/шт.	📦	Наличие на складе	Ед. изм.
<b>HDKSVSB200</b>	60	200		-	1,480	1	X	шт.
<b>HDKSVSB300</b>	60	300		-	2,550	1	X	шт.
<b>HDKSVSB400</b>	60	400		-	2,700	1	X	шт.
<b>HDKSVSB500</b>	60	500		-	2,700	1	X	шт.
<b>HDKSVSB600</b>	60	600		-	2,950	1	X	шт.

# HDNL

## Шарнир вертикальный HDKS



Присоединяется к ответвителю или опоре для крепления к полу	
Стандартное исполнение	Горячее цинкование
Вариант исполнения PE	Duplex

Артикул	↕ мм	↔ мм	↔ мм	↔ мм	кг/шт.	📦	Наличие на складе	Ед. изм.
<b>HDNL</b>	66			-	0,290	12	X	шт.

Заказывать полными упаковками.  
 Поставляется в комплекте с болтом HDRBK6.10 и гайкой HDRM6.  
 Предварительно комплектуется болтом 6x12.

## HDDSKSH

### Шарнир горизонтальный HDKS



Стандартное исполнение

Горячее цинкование

Вариант исполнения PE

Duplex

Артикул	↑ мм	↔ мм	↔ мм	↔ мм	кг/шт.	📦	Наличие на складе	Ед. изм.
<b>HDDSKSH</b>	65			-	0,490	6	X	шт.

Заказывать полными упаковками.

## HDVK2

### Кронштейн дистанционный HDKS



Для вертикального монтажа кабельных лотков лестничного типа

Стандартное исполнение

Горячее цинкование

Вариант исполнения PE

Duplex

Артикул	↑ мм	↔ мм	↔ мм	↔ мм	кг/шт.	📦	Наличие на складе	Ед. изм.
<b>HDVK2</b>	97	40		-	0,180	20	X	шт.

Заказывать полными упаковками.

Поставляется в комплекте с болтом HDRBK8.30 и гайкой HDRM8.

## HDKK

### Прижим лотковый HDKS



Для крепления кабельного лотка лестничного типа к консоли

Стандартное исполнение

Горячее цинкование

Вариант исполнения PE

Duplex

Артикул	↑ мм	↔ мм	↔ мм	↔ мм	кг/шт.	📦	Наличие на складе	Ед. изм.
<b>HDKK</b>	58	25		-	0,070	20	X	шт.

Более подробные характеристики данного изделия приведены в конце главы.

Заказывать полными упаковками.

В стандартную поставку входят шестигранный болт В6.20 и гайка с широкой головкой HDRM6.

## DOPKS

Колпачок защитный HDKS(R) / I6KSF



Цвет	Желтый								
Стандартное исполнение	Поливинилхлорид								
HD	Артикул	↑ мм	↔ мм	→ ← мм	↔ мм	кг/шт.	📦	Наличие на складе	Ед. изм.
-	<b>DOPKS</b>	60			-	0,010	50	X	шт.

Заказывать полными упаковками.

## SLOS

Разделитель



Стандартное исполнение	Сталь sendzimir								
Вариант исполнения	Цинк магний								
Вариант исполнения PE	Полиэфирное порошковое покрытие								
HD	Артикул	↑ мм	↔ мм	→ ← мм	↔ мм	кг/м	📦	Наличие на складе	Ед. изм.
-	<b>SLOS35</b>	28			3000	0,330	150	X	м
-	<b>ZMSLOS35</b>	28			3000	0,257	150	X	м

Комплект для крепления: 1 шт. на метр  
 HDKS60: HDVM6.10  
 HDKSR60: HDBKID25

## HDSSU

Соединитель лотковый HDKS



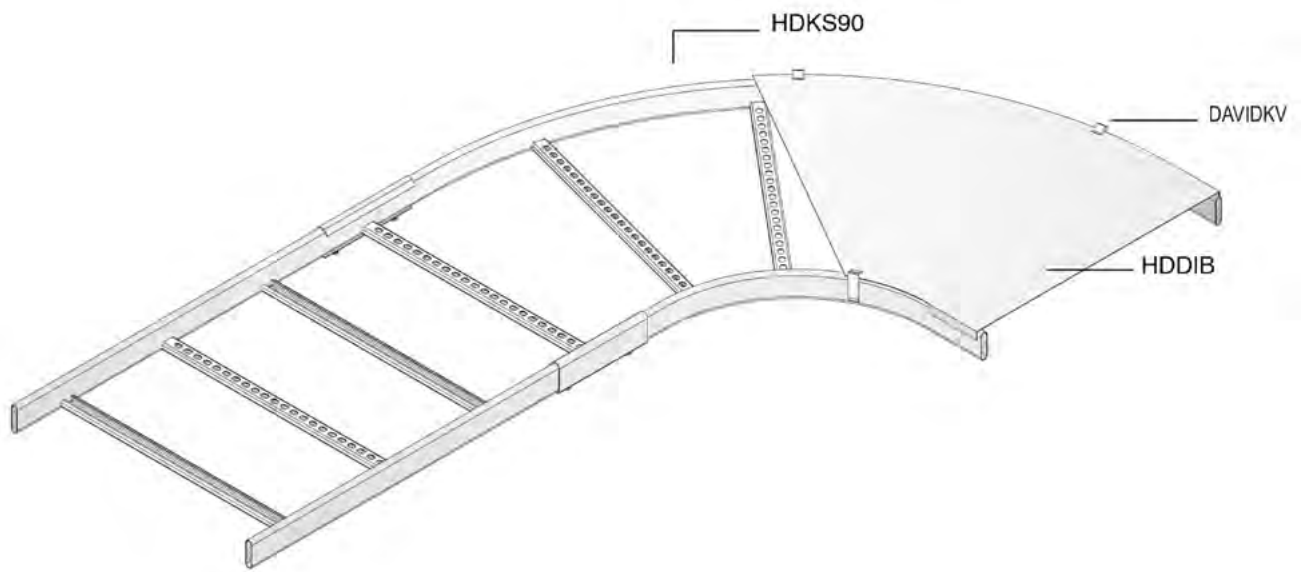
Стандартное исполнение	Горячее цинкование								
Вариант исполнения PE	Duplex								
Артикул	↑ мм	↔ мм	→ ← мм	↔ мм	кг/шт.	📦	Наличие на складе	Ед. изм.	
<b>HDSSU</b>	66	225		-	0,410	10	X	шт.	

Заказывать полными упаковками.  
 Присоединяется с помощью болтов 6x12.



# HDKS90

## Техническая информация



# HDKK

## Техническая информация

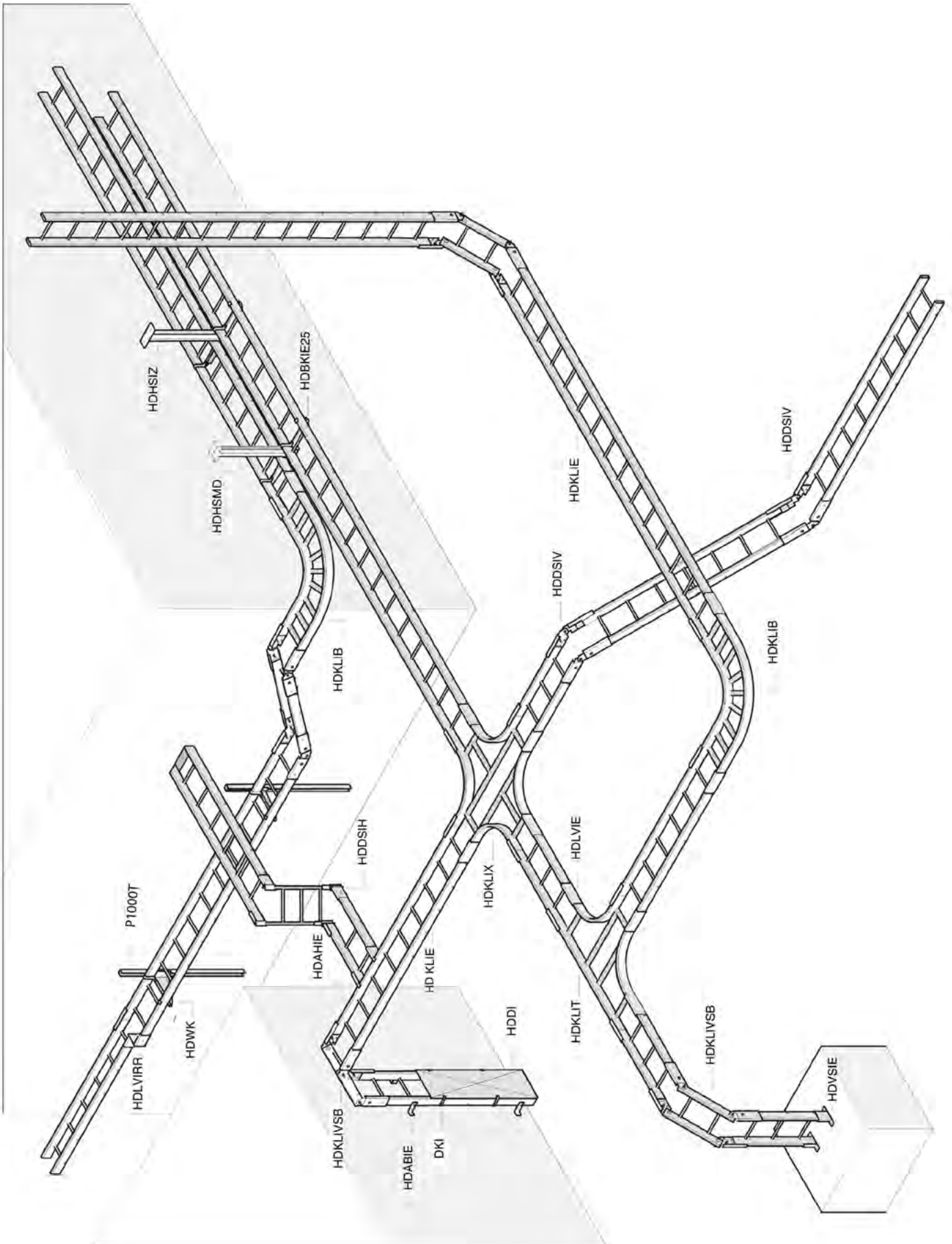




## 4 Кабельные лотки лестничного типа

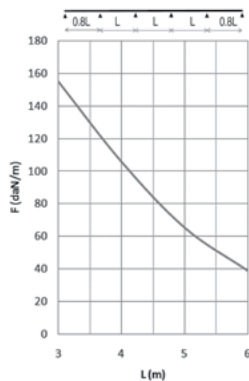
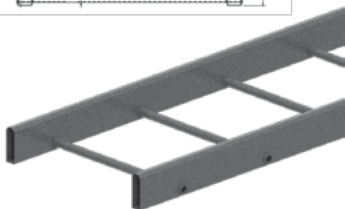
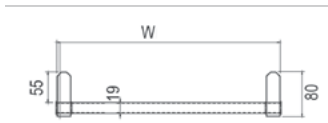


HDKLIE



# HDKLIE

## Кабельный лоток лестничного типа



Полезная внутренняя высота	55 мм
Расстояние между перекладинами	250 мм
Стандартное исполнение	Горячее цинкование
Вариант исполнения PE	Duplex

Артикул	↑ мм	↔ мм	↔ мм	↔ мм	кг/м	⊠	Наличие на складе	Ед. изм.
<b>HDKLE200</b>	80	200		6000	4,050	60	X	м
<b>HDKLE300</b>	80	300		6000	4,330	60	X	м
<b>HDKLE400</b>	80	400		6000	4,650	60	X	м
<b>HDKLE500</b>	80	500		6000	4,880	60	X	м
<b>HDKLE600</b>	80	600		6000	5,030	60	X	м

Для монтажа с:

<b>HDLVIE</b>	88	-	-	220	0,760	10	X	шт.
---------------	----	---	---	-----	-------	----	---	-----

### График допустимых нагрузок

В диаграмме представлены данные о равномерно распределенной допустимой нагрузке в горизонтальной плоскости, применяемой к нескольким опорам. Они соответствуют IEC 61537 и концом пролета = 0,8x расстояния между опорами. Для пролетов > 4 м рекомендуется добавить В10х40 и М10 на стенки и соединители

F - максимально допустимая нагрузка (даН/м)

L - расстояние между опорами (м)

макс. деформация при изгибе (м) = L/100

### Характеристики

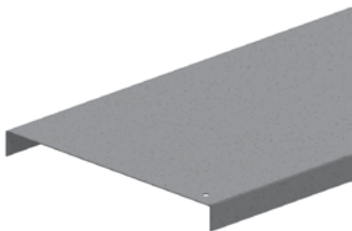
Разделитель SLOS35/60 или ZMSLOS35/60 крепится в кабельном лотке лестничного типа с помощью фиксатора HDBKID25.

### Техническая информация

Лонжероны выполнены из стальных труб прямоугольного профиля с сечением 80 мм x 25 мм. Перекладины выполнены из труб диаметром 19 мм. Перекладины и лонжероны соединены посредством двойных фланцев через каждые 250 мм.

# HDDI

## Крышка



Стандартное исполнение	Горячее цинкование
Вариант исполнения PE	Duplex

Артикул	↑ мм	↔ мм	↔ мм	↔ мм	кг/м	⊠	Наличие на складе	Ед. изм.
<b>HDDI200</b>	20	205		2000	1,850	2		м
<b>HDDI300</b>	20	305		2000	3,250	2		м
<b>HDDI400</b>	20	405		2000	4,250	2		м
<b>HDDI500</b>	20	505		2000	5,250	2		м
<b>HDDI600</b>	20	605		2000	6,400	2		м

Для монтажа с:

- <b>DKI</b>	-	-	-	-	0,030	20	X	шт.
--------------	---	---	---	---	-------	----	---	-----

Крышки шириной > 400 мм поставляются с диагональными ребрами жесткости.

# DKI

## Фиксатор крышки HDKLE



Количество: 2 шт. на метр

Стандартное исполнение

Сталь sendzimir

Вариант исполнения PE

Полиэфирное порошковое покрытие

HD	Артикул	↑ мм	↔ мм	↔ мм	↔ мм	кг/шт.	📦	Наличие на складе	Ед. изм.
-	<b>DKI</b>	-				0,030	20	X	шт.

Заказывать полными упаковками.

Поставляется в комплекте с болтом В6.20 и шайбой СГО6.

# HDKLIB

## Угол горизонтальный HDKLE



Радиус

300 мм

Стандартное исполнение

Горячее цинкование

Вариант исполнения PE

Duplex

Артикул	↑ мм	↔ мм	↔ мм	↔ мм	кг/шт.	📦	Наличие на складе	Ед. изм.
<b>HDKLIB200</b>	80	200		-	3,950	1	X	шт.
<b>HDKLIB300</b>	80	300		-	4,850	1	X	шт.
<b>HDKLIB400</b>	80	400		-	5,800	1	X	шт.
<b>HDKLIB500</b>	80	500		-	6,900	1	X	шт.
<b>HDKLIB600</b>	80	600		-	7,600	1	X	шт.

Для монтажа с:

<b>HDLVIE</b>	88	-	-	220	0,760	10	X	шт.
---------------	----	---	---	-----	-------	----	---	-----

# HDDIB

## Крышка угла горизонтального



Радиус

300 мм

Стандартное исполнение

Горячее цинкование

Вариант исполнения PE

Duplex

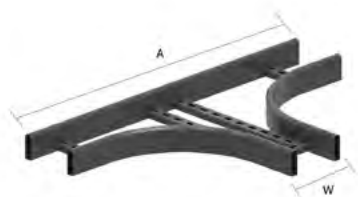
Артикул	↑ мм	↔ мм	↔ мм	↔ мм	кг/шт.	📦	Наличие на складе	Ед. изм.
<b>HDDIB200</b>	20	205		-	1,783	1	X	шт.
<b>HDDIB300</b>	20	305		-	2,865	1	X	шт.
<b>HDDIB400</b>	20	405		-	4,101	1	X	шт.
<b>HDDIB500</b>	20	505		-	5,491	1	X	шт.
<b>HDDIB600</b>	20	605		-	7,035	1	X	шт.

Для монтажа с:

- <b>DKI</b>	-	-	-	-	0,030	20	X	шт.
--------------	---	---	---	---	-------	----	---	-----

# HDKLIT

## Ответвитель Т-образный HDKLIЕ



Радиус	300 мм
Стандартное исполнение	Горячее цинкование
Вариант исполнения PE	Duplex

W	200	300	400	500	600
A	1100	1200	1300	1400	1500

Артикул	↕ мм	↔ мм	↔ мм	↔ мм	кг/шт.	📦	Наличие на складе	Ед. изм.
<b>HDKLIT200</b>	80	200		-	6,200	1	X	шт.
<b>HDKLIT300</b>	80	300		-	6,800	1	X	шт.
<b>HDKLIT400</b>	80	400		-	7,900	1	X	шт.
<b>HDKLIT500</b>	80	500		-	8,400	1	X	шт.
<b>HDKLIT600</b>	80	600		-	10,300	1	X	шт.

Для монтажа с:								
<b>HDLVIE</b>	88	-	-	220	0,760	10	X	шт.

Более подробные характеристики данного изделия приведены в конце главы.

# HDDIT

## Крышка ответвителя Т-образного



Радиус	300 мм
Стандартное исполнение	Горячее цинкование
Вариант исполнения PE	Duplex

Артикул	↕ мм	↔ мм	↔ мм	↔ мм	кг/шт.	📦	Наличие на складе	Ед. изм.
<b>HDDIT200</b>	20	205		-	3,900	1	X	шт.
<b>HDDIT300</b>	20	305		-	5,750	1	X	шт.
<b>HDDIT400</b>	20	405		-	7,700	1	X	шт.
<b>HDDIT500</b>	20	505		-	10,100	1	X	шт.
<b>HDDIT600</b>	20	605		-	13,000	1	X	шт.

Для монтажа с:								
- <b>DKI</b>	-	-	-	-	0,030	20	X	шт.



# HDKLIX

## Ответвитель X-образный HDKLIЕ



Радиус 300 мм

Стандартное исполнение Горячее цинкование

Вариант исполнения PE Duplex

W	200	300	400	500	600
A	1100	1200	1300	1400	1500

Артикул	↑ мм	↔ мм	↔ мм	↔ мм	кг/шт.	📦	Наличие на складе	Ед. изм.
<b>HDKLIX200</b>	80	200		-	11,800	1		шт.
<b>HDKLIX300</b>	80	300		-	12,800	1		шт.
<b>HDKLIX400</b>	80	400		-	13,300	1		шт.
<b>HDKLIX500</b>	80	500		-	15,100	1		шт.
<b>HDKLIX600</b>	80	600		-	17,700	1		шт.

Для монтажа с:

<b>HDLVIE</b>	88	-	-	220	0,760	10	X	шт.
---------------	----	---	---	-----	-------	----	---	-----

# HDKLIVSB

## Угол вертикальный изменяемый HDKLIЕ



Стандартное исполнение

Горячее цинкование

Вариант исполнения PE

Duplex

Артикул	↑ мм	↔ мм	↔ мм	↔ мм	кг/шт.	📦	Наличие на складе	Ед. изм.
<b>HDKLIVSB200</b>	80	200		-	6,190	1	X	шт.
<b>HDKLIVSB300</b>	80	300		-	6,330	1	X	шт.
<b>HDKLIVSB400</b>	80	400		-	6,490	1	X	шт.
<b>HDKLIVSB500</b>	80	500		-	6,600	1	X	шт.
<b>HDKLIVSB600</b>	80	600		-	6,680	1	X	шт.

# BP

## Основание перфорированное



Стандартное исполнение

Сталь sendzimir

Вариант исполнения

Горячее цинкование

Вариант исполнения PE

Полиэфирное порошковое покрытие

HD	Артикул	↑ мм	↔ мм	↔ мм	↔ мм	кг/м	📦	Наличие на складе	Ед. изм.
HD	<b>BP200</b>	25	141		3000	1,560	3		м
HD	<b>BP300</b>	25	241		3000	2,400	3		м
HD	<b>BP400</b>	25	341		3000	3,230	3		м
HD	<b>BP500</b>	25	441		3000	4,030	3		м
HD	<b>BP600</b>	25	541		3000	4,860	3		м

# HDABIE

## Кронштейн стеновой HDKLE



Стандартное исполнение

Горячее цинкование

Вариант исполнения PE

Duplex

Артикул	↕ мм	↔ мм	↗ мм	↘ мм	кг/шт.	📦	Наличие на складе	Ед. изм.
<b>HDABIE200</b>	87	200		-	0,590	25	X	шт.
<b>HDABIE300</b>	87	300		-	0,650	25	X	шт.
<b>HDABIE400</b>	87	400		-	0,730	25	X	шт.
<b>HDABIE500</b>	87	500		-	0,800	25	X	шт.
<b>HDABIE600</b>	87	600		-	0,870	25	X	шт.

Поставляется в комплекте с TIM12, 2-мя HDM12 и 2-мя HDP14587.

# HDLVIRR

## Редукция правая HDKLE



Фиксируется на лонжероне

Стандартное исполнение

Горячее цинкование

Вариант исполнения PE

Duplex

Артикул	↕ мм	↔ мм	↗ мм	↘ мм	кг/шт.	📦	Наличие на складе	Ед. изм.
<b>HDLVIRR100</b>	100	140		-	1,100	2		шт.
<b>HDLVIRR200</b>	100	240		-	1,330	2		шт.
<b>HDLVIRR300</b>	100	340		-	1,350	2		шт.
<b>HDLVIRR400</b>	100	440		-	1,600	2		шт.

Заказывать полными упаковками.

Предварительно комплектуется болтом 6x12.

# HDLVIRL

## Редукция левая HDKLE



Фиксируется на лонжероне

Стандартное исполнение

Горячее цинкование

Вариант исполнения PE

Duplex

Артикул	↕ мм	↔ мм	↗ мм	↘ мм	кг/шт.	📦	Наличие на складе	Ед. изм.
<b>HDLVIRL100</b>	100	140		-	1,100	2		шт.
<b>HDLVIRL200</b>	100	240		-	1,330	2		шт.
<b>HDLVIRL300</b>	100	340		-	1,350	2		шт.
<b>HDLVIRL400</b>	100	440		-	1,600	2		шт.

Заказывать полными упаковками.

Предварительно комплектуется болтом 6x12.

## НДАНИЕ

### Крюк-ответвитель НDKLIE



Применяется в случае боковых ответвлений кабельных трасс  
Фиксируется на лонжероне

Стандартное исполнение	Горячее цинкование
Вариант исполнения РЕ	Duplex

Артикул	↑ мм	↔ мм	↔ мм	↔ мм	кг/шт.	📦	Наличие на складе	Ед. изм.
<b>НДАНИЕ</b>	95	40		-	0,500	10	X	шт.

Заказывать полными упаковками.  
Предварительно комплектуется болтом 6x12.

## НDДСIV

### Шарнир вертикальный НDKLIE



Длина крепежной части +/- 110 мм при соединении с кабельным лотком  
лестничного типа

Стандартное исполнение	Горячее цинкование
Вариант исполнения РЕ	Duplex

Артикул	↑ мм	↔ мм	↔ мм	↔ мм	кг/шт.	📦	Наличие на складе	Ед. изм.
<b>НDДСIV</b>	90			-	1,040	4	X	шт.

Заказывать полными упаковками.  
Предварительно комплектуется болтом 6x12.

## НDДСIH

### Шарнир горизонтальный НDKLIE



Длина крепежной части +/- 110 мм при соединении с кабельным лотком  
лестничного типа

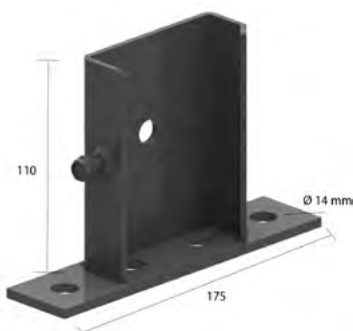
Стандартное исполнение	Горячее цинкование
Вариант исполнения РЕ	Duplex

Артикул	↑ мм	↔ мм	↔ мм	↔ мм	кг/шт.	📦	Наличие на складе	Ед. изм.
<b>НDДСIH</b>	90			-	1,020	6	X	шт.

Заказывать полными упаковками.  
Предварительно комплектуется болтом 6x12.

# HDVSIE

## Опора для крепления к полу HDKLE



Для крепления кабельного лотка лестничного типа вертикально к полу  
Фиксируется на лонжероне

Стандартное исполнение	Горячее цинкование
Вариант исполнения PE	Duplex

Артикул	↑↓ мм	↔ мм	↔ мм	↔ мм	кг/шт.	📦	Наличие на складе	Ед. изм.
<b>HDVSIE</b>	115	88		-	0,640	6	X	шт.

Заказывать полными упаковками.  
Предварительно комплектуется болтом 6x12.

# HDBKIE25

## Прижим лотковый HDKLE



Для крепления кабельного лотка лестничного типа к консоли

Стандартное исполнение	Горячее цинкование
Вариант исполнения PE	Duplex

Артикул	↑↓ мм	↔ мм	↔ мм	↔ мм	кг/шт.	📦	Наличие на складе	Ед. изм.
<b>HDBKIE25</b>	83	25		-	0,090	20	X	шт.

Заказывать полными упаковками.  
Поставляется в комплекте с винтом RB6.20 и гайкой RM6.

# HDBKIE40

## Прижим лотковый HDKLE



Стандартное исполнение	Горячее цинкование
Вариант исполнения PE	Duplex

Артикул	↑↓ мм	↔ мм	↔ мм	↔ мм	кг/шт.	📦	Наличие на складе	Ед. изм.
<b>HDBKIE40</b>	83	40		-	0,130	20	X	шт.

Заказывать полными упаковками.  
Заказывать отдельно:  
Фиксация на консолях: VMK6.20  
Фиксация на монтажном профиле: B6.20 + CRO6 + PNP06.

## HDBKID25

### Держатель SLOS



Для фиксации разделителя в кабельном лотке лестничного типа

Стандартное исполнение Горячее цинкование

Вариант исполнения PE Duplex

Артикул	↑ мм	↔ мм	↔ мм	↔ мм	кг/шт.	📦	Наличие на складе	Ед. изм.
<b>HDBKID25</b>	-				0,030	20	X	шт.

Заказывать полными упаковками.

Поставляется в комплекте с винтом RB6.20 и гайкой RM6.

## DOPKIE

### Колпачок защитный HDKIE



Крепится на концах кабельного лотка лестничного типа

Цвет Желтый

Стандартное исполнение Поливинилхлорид

HD	Артикул	↑ мм	↔ мм	↔ мм	↔ мм	кг/шт.	📦	Наличие на складе	Ед. изм.
-	<b>DOPKIE</b>	80				0,020	20	X	шт.

Заказывать полными упаковками.

## SLOS

### Разделитель



Стандартное исполнение Сталь sendzimir

Вариант исполнения Цинк магний

Вариант исполнения PE Полиэфирное порошковое покрытие

HD	Артикул	↑ мм	↔ мм	↔ мм	↔ мм	кг/м	📦	Наличие на складе	Ед. изм.
-	<b>SLOS35</b>	28			3000	0,330	150	X	м
-	<b>SLOS60</b>	53			3000	0,511	120	X	м
-	<b>ZMSLOS35</b>	28			3000	0,257	150	X	м
-	<b>ZMSLOS60</b>	60			3000	0,397	120	X	м

Для монтажа с:

<b>HDBKID25</b>	-	-	-	-	0,030	20	X	шт.
-----------------	---	---	---	---	-------	----	---	-----

Комплект для крепления: 1 шт. на метр.

SLOS60 не используется с крышкой HDDI.

# HDLVIE

## Соединитель лотковый HDKLE



Стандартное исполнение

Горячее цинкование

Вариант исполнения PE

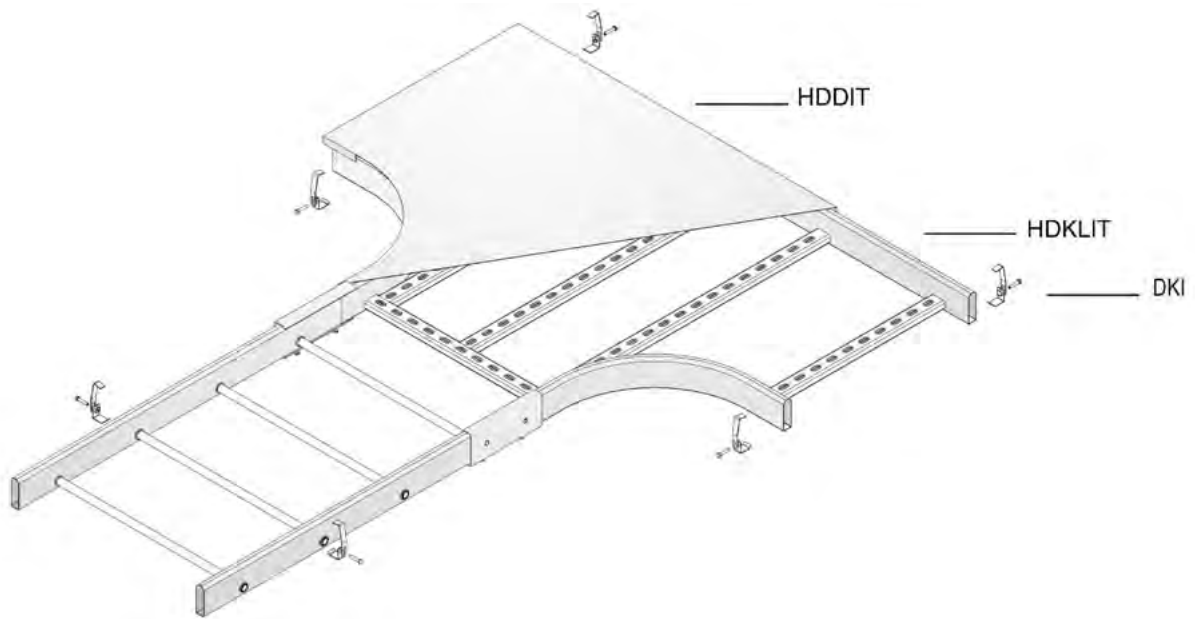
Duplex

Артикул	↕ мм	↔ мм	↔ мм	↔ мм	кг/шт.	📦	Наличие на складе	Ед. изм.
<b>HDLVIE</b>	88			220	0,760	10	X	шт.

Заказывать полными упаковками.  
Крепится при помощи болтов 6x12.

# HDKLIT

## Техническая информация





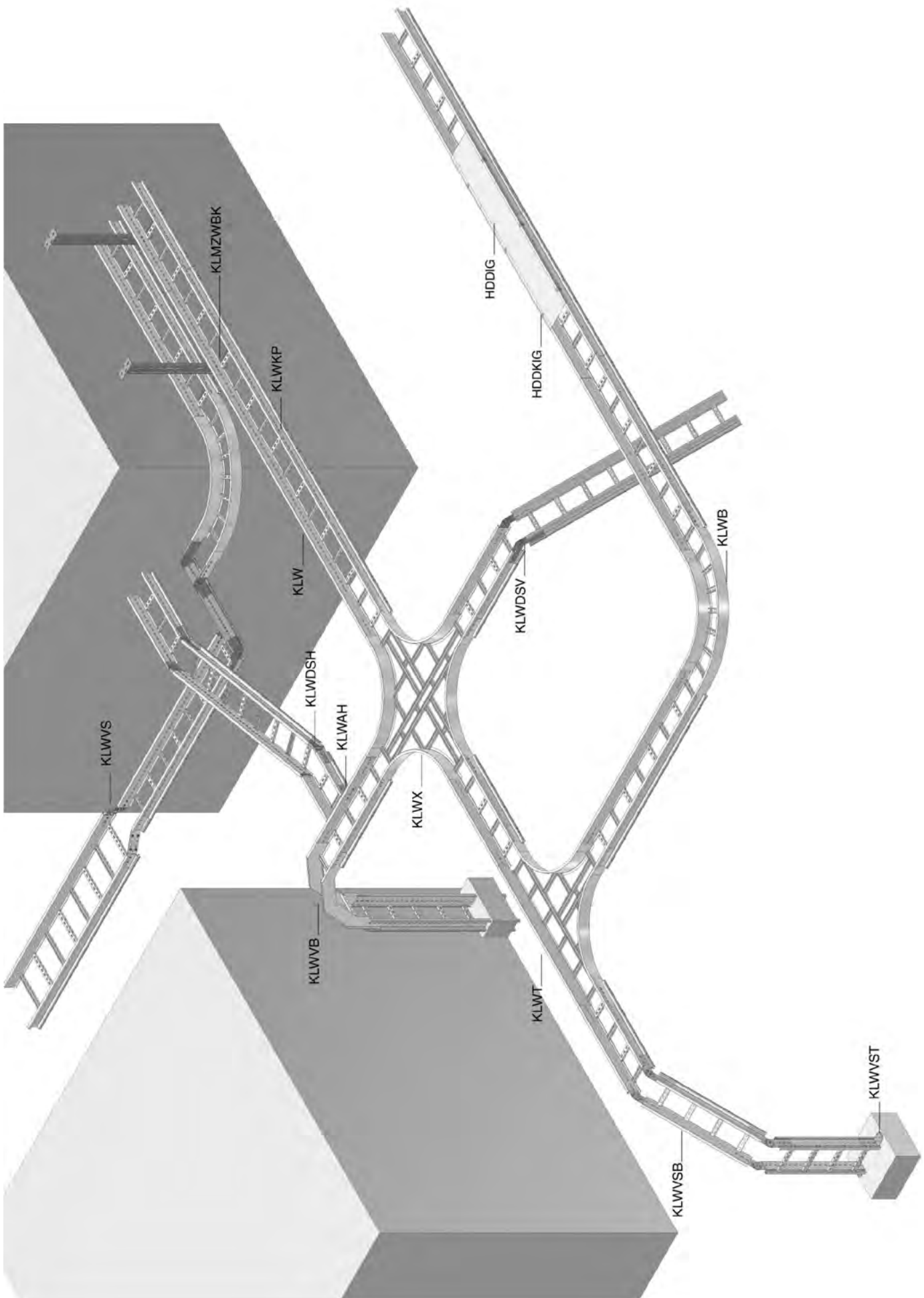




## 4 Кабельные лотки лестничного типа

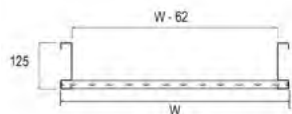


KLM



# KLM

## Кабельный лоток лестничного типа с высотой 125 мм



Кабельные лотки лестничного типа для больших пролётов (до 8 м)  
Перфорированные перекладины из С-образного профиля 41х21

Полезная внутренняя высота	102 мм
Расстояние между перекладинами	250 мм
По запросу	длина 3000 – 9 000 мм
По запросу	ширина 700 – 1 200 мм (с шагом 100 мм)
Стандартное исполнение	Сталь sendzimir
Вариант исполнения	Горячее цинкование
Вариант исполнения PE	Полиэфирное порошковое покрытие

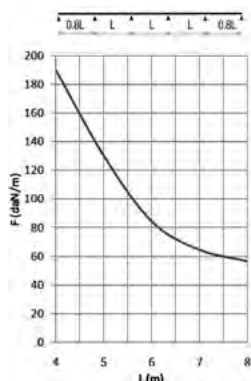
HD	Артикул	↑↓ мм	↔ мм	→← мм	↔ мм	кг/м	⊠	Наличие на складе	Ед. изм.
HD	<b>KLM200</b>	125	218	1,50	6000	6,000	48		м
HD	<b>KLM300</b>	125	318	1,50	6000	6,320	48		м
HD	<b>KLM400</b>	125	418	1,50	6000	6,640	48		м
HD	<b>KLM500</b>	125	518	1,50	6000	6,960	48		м
HD	<b>KLM600</b>	125	618	1,50	6000	7,280	48		м
HD	<b>KLM800</b>	125	818	1,50	6000	7,980	48		м
HD	<b>KLM1000</b>	125	1018	1,50	6000	8,620	48		м

Для монтажа с:

HD	Артикул	мм	мм	мм	мм	кг/м	⊠	Наличие на складе	Ед. изм.
HD	<b>KLMKP</b>	97	25	-	-	1,260	6		шт.
HD	<b>RBK12.20</b>	-	-	M12	-	0,052	100	X	шт.
HD	<b>RM12</b>	-	-	M12	-	0,021	100		шт.

### График допустимых нагрузок

В диаграмме представлены данные о равномерно распределенной допустимой нагрузке в горизонтальной плоскости, применяемой к нескольким опорам. Они соответствуют IEC 61537 относительно середины и конца пролета =0,8х расстояния между опорами.



F - максимально допустимая нагрузка (даН/м)

L - расстояние между опорами (м)

макс. деформация при изгибе (м) = L/200

### ХАРАКТЕРИСТИКИ

- крепление разделителя SLOS85 в кабельном лотке осуществляется при помощи РНР06 и RB6.20
- полезная внутренняя высота 102 мм идеально подходит для силовых кабелей больших сечений
- при разрезании лотков нет необходимости делать отверстия для дальнейшего соединения
- соединение кабельных лотков с аксессуарами осуществляется без использования соединительных пластин
- перфорированные перекладины облегчают крепление кабеля

### ТЕХНИЧЕСКАЯ ИНФОРМАЦИЯ

Лонжероны выполнены из S-образного профиля с закругленными кромками бортов.

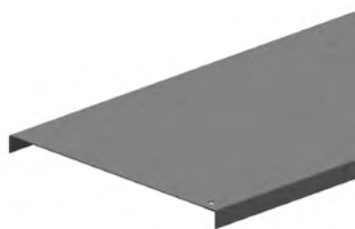
Перфорация по всей длине лонжерона.

Перекладины выполнены из С-образного профиля и закреплены в лонжеронах с интервалом 250 мм.

Размещение перекладин: отверстия первой перекладины направлены вверх, второй – вниз и т. д.

## ZMDIG

### Крышка



Стандартное исполнение

Цинк магний

Вариант исполнения PE

Duplex

HD	Артикул	↑ мм	↔ мм	↔ мм	↔ мм	кг/м	⊞	Наличие на складе	Ед. изм.
HD	<b>ZMDIG200</b>	15	223		2000	1,850	2		м
HD	<b>ZMDIG300</b>	15	323		2000	2,650	2		м
HD	<b>ZMDIG400</b>	15	423		2000	4,100	2		м
HD	<b>ZMDIG500</b>	15	523		2000	5,050	2		м
HD	<b>ZMDIG600</b>	15	623		2000	5,950	2		м

Для монтажа с:

<b>HDDKIG</b>	-	-	-	-	0,030	20	X	шт.
---------------	---	---	---	---	-------	----	---	-----

Крышки шириной &gt; 400 мм поставляются с диагональными ребрами жесткости.

## HDDKIG

### Фиксатор крышки



Количество: 2 шт. на метр

Стандартное исполнение

Горячее цинкование

Вариант исполнения PE

Duplex

Артикул	↑ мм	↔ мм	↔ мм	↔ мм	кг/шт.	⊞	Наличие на складе	Ед. изм.
<b>HDDKIG</b>	-				0,030	20	X	шт.

Более подробные характеристики данного изделия приведены в конце главы.

Заказывать полными упаковками.

Поставляется в комплекте с болтом HDB6.30.

## KLMZWABD

### Держатель крышки регулируемый для лотков KLM/KLZ/KLW



Количество: 2 шт. на метр

Стандартное исполнение

Сталь sendzimir

Вариант исполнения

Горячее цинкование

Вариант исполнения PE

Полиэфирное порошковое покрытие

HD	Артикул	↑ мм	↔ мм	↔ мм	↔ мм	кг/шт.	⊞	Наличие на складе	Ед. изм.
HD	<b>KLMZWABD</b>	155	40		34	0,187	4		шт.

Более подробные характеристики данного изделия приведены в конце главы.

Заказывать полными упаковками.

## KLMB

### Угол горизонтальный 90° для лотков KLM



Радиус	600 мм
Стандартное исполнение	Сталь sendzimir
Вариант исполнения	Горячее цинкование
Вариант исполнения PE	Полиэфирное порошковое покрытие

HD	Артикул	↕ мм	↔ мм	↔ мм	↔ мм	кг/шт.	📦	Наличие на складе	Ед. изм.
HD	<b>KLMB200</b>	125	208		-	6,719	1		шт.
HD	<b>KLMB300</b>	125	308		-	7,592	1		шт.
HD	<b>KLMB400</b>	125	408		-	8,464	1		шт.
HD	<b>KLMB500</b>	125	508		-	9,336	1		шт.
HD	<b>KLMB600</b>	125	608		-	10,210	1		шт.

Для монтажа с:

HD	<b>RBK12.20</b>	-	-	M12	20	0,052	100	X	шт.
HD	<b>RM12</b>	-	-	M12	-	0,021	100		шт.

Минимальное количество винтов и гаек: 8 шт.

## KLMT

### Ответвитель T-образный для лотков KLM



Радиус	600 мм
Стандартное исполнение	Сталь sendzimir
Вариант исполнения	Горячее цинкование
Вариант исполнения PE	Полиэфирное порошковое покрытие

	200	300	400	500	600
A	1962	2062	2162	2262	2362

HD	Артикул	↕ мм	↔ мм	↔ мм	↔ мм	кг/шт.	📦	Наличие на складе	Ед. изм.
HD	<b>KLMT200</b>	125	208		-	11,506	1		шт.
HD	<b>KLMT300</b>	125	308		-	12,433	1		шт.
HD	<b>KLMT400</b>	125	408		-	13,363	1		шт.
HD	<b>KLMT500</b>	125	508		-	14,288	1		шт.
HD	<b>KLMT600</b>	125	608		-	15,215	1		шт.

Для монтажа с:

HD	<b>RBK12.20</b>	-	-	M12	20	0,052	100	X	шт.
HD	<b>RM12</b>	-	-	M12	-	0,021	100		шт.

Минимальное количество винтов и гаек: 12 шт.

# KLMX

## Ответвитель X-образный для лотков KLM



Радиус	600 мм
Стандартное исполнение	Сталь sendzimir
Вариант исполнения	Горячее цинкование
Вариант исполнения PE	Полиэфирное порошковое покрытие

	200	300	400	500	600
A	1962	2062	2162	2262	2362

HD	Артикул	↑ мм	↔ мм	↔ мм	↔ мм	кг/шт.	⊞	Наличие на складе	Ед. изм.
HD	<b>KLMX200</b>	125	208		-	13,339	1		шт.
HD	<b>KLMX300</b>	125	308		-	16,184	1		шт.
HD	<b>KLMX400</b>	125	408		-	17,302	1		шт.
HD	<b>KLMX500</b>	125	508		-	18,371	1		шт.
HD	<b>KLMX600</b>	125	608		-	19,439	1		шт.

Для монтажа с:

HD	<b>RBK12.20</b>	-	-	M12	20	0,052	100	X	шт.
HD	<b>RM12</b>	-	-	M12	-	0,021	100		шт.

Минимальное количество винтов и гаек: 16 шт.

# KLMVB

## Угол вертикальный внешний 90° для лотков KLM



Радиус	600 мм
Стандартное исполнение	Сталь sendzimir
Вариант исполнения	Горячее цинкование
Вариант исполнения PE	Полиэфирное порошковое покрытие

HD	Артикул	↑ мм	↔ мм	↔ мм	↔ мм	кг/шт.	⊞	Наличие на складе	Ед. изм.
HD	<b>KLMVB200</b>	125	208		-	4,800	1		шт.
HD	<b>KLMVB300</b>	125	308		-	5,130	1		шт.
HD	<b>KLMVB400</b>	125	408		-	5,460	1		шт.
HD	<b>KLMVB500</b>	125	508		-	5,799	1		шт.
HD	<b>KLMVB600</b>	125	608		-	6,120	1		шт.

Для монтажа с:

HD	<b>RBK12.20</b>	-	-	M12	20	0,052	100	X	шт.
HD	<b>RM12</b>	-	-	M12	-	0,021	100		шт.

Минимальное количество винтов и гаек: 8 шт.

## KLMSB

### Угол вертикальный внутренний 90° для лотков KLM



Радиус	600 мм
Стандартное исполнение	Сталь sendzimir
Вариант исполнения	Горячее цинкование
Вариант исполнения PE	Полиэфирное порошковое покрытие

HD	Артикул	↕ мм	↔ мм	↔ мм	↔ мм	кг/шт.	📦	Наличие на складе	Ед. изм.
HD	<b>KLMSB200</b>	125	208		-	5,320	1		шт.
HD	<b>KLMSB300</b>	125	308		-	5,650	1		шт.
HD	<b>KLMSB400</b>	125	408		-	5,980	1		шт.
HD	<b>KLMSB500</b>	125	508		-	6,310	1		шт.
HD	<b>KLMSB600</b>	125	608		-	6,640	1		шт.

Для монтажа с:

HD	<b>RBK12.20</b>	-	-	M12	20	0,052	100	X	шт.
HD	<b>RM12</b>	-	-	M12	-	0,021	100		шт.

Минимальное количество винтов и гаек: 8 шт.

## KLMVSB

### Секция вертикальная шарнирная для лотков KLM



Стандартное исполнение	Сталь sendzimir
Вариант исполнения	Горячее цинкование
Вариант исполнения PE	Полиэфирное порошковое покрытие

HD	Артикул	↕ мм	↔ мм	↔ мм	↔ мм	кг/шт.	📦	Наличие на складе	Ед. изм.
HD	<b>KLMVSB200</b>	125	218		1135	9,300	1		шт.
HD	<b>KLMVSB300</b>	125	318		1135	9,620	1		шт.
HD	<b>KLMVSB400</b>	125	418		1135	9,940	1		шт.
HD	<b>KLMVSB500</b>	125	518		1135	10,260	1		шт.
HD	<b>KLMVSB600</b>	125	618		1135	10,580	1		шт.

Для монтажа с:

HD	<b>RBK12.20</b>	-	-	M12	20	0,052	100	X	шт.
HD	<b>RM12</b>	-	-	M12	-	0,021	100		шт.

Минимальное количество винтов и гаек: 8 шт.



## KLMAH

### Крюк-ответвитель горизонтальный для лотков KLM



Стандартное исполнение	Сталь sendzimir
Вариант исполнения	Горячее цинкование
Вариант исполнения PE	Полиэфирное порошковое покрытие

HD	Артикул	↑ мм	↔ мм	↔ мм	↔ мм	кг/шт.	⊞	Наличие на складе	Ед. изм.
HD	<b>KLMAH</b>	96	169		125	0,420	2		шт.

Для монтажа с:

HD	<b>RBK12.20</b>	-	-	M12	20	0,052	100	X	шт.
HD	<b>RM12</b>	-	-	M12	-	0,021	100		шт.

Заказывать полными упаковками.

Минимальное количество винтов и гаек: 4 шт.

## KLMAHV

### Крюк-ответвитель вертикальный для лотков KLM



Стандартное исполнение	Сталь sendzimir
Вариант исполнения	Горячее цинкование
Вариант исполнения PE	Полиэфирное порошковое покрытие

HD	Артикул	↑ мм	↔ мм	↔ мм	↔ мм	кг/шт.	⊞	Наличие на складе	Ед. изм.
HD	<b>KLMAHV</b>	96	27		265	0,420	2		шт.

Для монтажа с:

HD	<b>RBK12.20</b>	-	-	M12	20	0,052	100	X	шт.
HD	<b>RM12</b>	-	-	M12	-	0,021	100		шт.

Заказывать полными упаковками.

Минимальное количество винтов и гаек: 3 шт.

## KLMDSH

### Шарнир горизонтальный для лотков KLM



Устанавливается в С-образные профили лонжеронов  
Поставляется в собранном виде

Стандартное исполнение	Сталь sendzimir
Вариант исполнения	Горячее цинкование
Вариант исполнения PE	Полиэфирное порошковое покрытие

HD	Артикул	↑ мм	↔ мм	↔ мм	↔ мм	кг/шт.	⊞	Наличие на складе	Ед. изм.
HD	<b>KLMDSH</b>	96	25		330	0,686	2		шт.

Для монтажа с:

HD	<b>RBK12.20</b>	-	-	M12	20	0,052	100	X	шт.
HD	<b>RM12</b>	-	-	M12	-	0,021	100		шт.

Заказывать полными упаковками.

Минимальное количество винтов и гаек: 4 шт.

## KLMDSV

### Шарнир вертикальный для лотков KLM



Стандартное исполнение	Сталь sendzimir
Вариант исполнения	Горячее цинкование
Вариант исполнения PE	Полиэфирное порошковое покрытие

HD	Артикул	↑↓ мм	↔ мм	↔ мм	↔ мм	кг/шт.	📦	Наличие на складе	Ед. изм.
HD	<b>KLMDSV</b>	96	20		434	0,820	2		шт.

Для монтажа с:

HD	<b>RBK12.20</b>	-	-	M12	20	0,052	100	X	шт.
HD	<b>RM12</b>	-	-	M12	-	0,021	100		шт.

Заказывать полными упаковками.

Минимальное количество винтов и гаек: 4 шт.

## KLMVST

### Опора для крепления к полу для лотков KLM



Стандартное исполнение	Сталь sendzimir
Вариант исполнения	Горячее цинкование
Вариант исполнения PE	Полиэфирное порошковое покрытие

HD	Артикул	↑↓ мм	↔ мм	↔ мм	↔ мм	кг/шт.	📦	Наличие на складе	Ед. изм.
HD	<b>KLMVST</b>	96	114		150	0,410	2		шт.

Для монтажа с:

HD	<b>RBK12.20</b>	-	-	M12	20	0,052	100	X	шт.
HD	<b>RM12</b>	-	-	M12	-	0,021	100		шт.

Заказывать полными упаковками.

Минимальное количество винтов и гаек: 2 шт.

## KLMVS

### Редукция регулируемая для лотков KLM



Макс. редукция 300 мм	
Стандартное исполнение	Сталь sendzimir
Вариант исполнения	Горячее цинкование
Вариант исполнения PE	Полиэфирное порошковое покрытие

HD	Артикул	↑↓ мм	↔ мм	↔ мм	↔ мм	кг/шт.	📦	Наличие на складе	Ед. изм.
HD	<b>KLMVS</b>	95	20		500	1,260	1		шт.

Для монтажа с:

HD	<b>RBK12.20</b>	-	-	M12	20	0,052	100	X	шт.
HD	<b>RM12</b>	-	-	M12	-	0,021	100		шт.

Минимальное количество винтов и гаек: 4 шт.

## KLMZWAB

### Кронштейн дистанционный для лотков KLM/KLZ/KLW



Используется для вертикального монтажа кабельных лотков лестничного типа

Стандартное исполнение Гальваническое цинковое покрытие

Вариант исполнения Горячее цинкование

Вариант исполнения PE Полиэфирное порошковое покрытие

HD	Артикул	↑ мм	↔ мм	→ ← мм	↔ мм	кг/шт.	📦	Наличие на складе	Ед. изм.
HD	<b>KLMZWAB</b>	170	50		61	0,304	4		шт.

Для монтажа с:

HD	<b>RBK12.20</b>	-	-	M12	20	0,052	100	X	шт.
HD	<b>RM12</b>	-	-	M12	-	0,021	100		шт.

Заказывать полными упаковками.

Минимальное количество винтов и гаек: 1 шт.

## KLMZWBK

### Прижим лотковый для лотков KLM/KLZ/KLW



Для крепления кабельного лотка лестничного типа к стеновому кронштейну  
2 штуки на прижим

Стандартное исполнение Сталь sendzimir

Вариант исполнения Горячее цинкование

Вариант исполнения PE Полиэфирное порошковое покрытие

HD	Артикул	↑ мм	↔ мм	→ ← мм	↔ мм	кг/шт.	📦	Наличие на складе	Ед. изм.
HD	<b>KLMZWBK25</b>	20	25		-	0,051	20	X	шт.
HD	<b>KLMZWBK40</b>	20	40		-	0,125	20	X	шт.

Более подробные характеристики данного изделия приведены в конце главы.

Заказывать полными упаковками.

KLMZWBK25: Болт B6.20 и гайка RM6 в комплекте.

KLMZWBK40: Болт B8.20 и гайка PNP08 в комплекте.

## DOPKLM

### Колпачок защитный для лотков KLM



Цвет Желтый

Стандартное исполнение Поливинилхлорид

HD	Артикул	↑ мм	↔ мм	→ ← мм	↔ мм	кг/шт.	📦	Наличие на складе	Ед. изм.
-	<b>DOPKLM</b>	125			-	0,034	12		шт.

Заказывать полными упаковками.

# KLMKP

## Соединитель лотковый для лотков KLM



Стандартное исполнение	Сталь sendzimir
Вариант исполнения	Горячее цинкование
Вариант исполнения PE	Полиэфирное порошковое покрытие

HD	Артикул	↑ мм	↔ мм	↔ мм	↔ мм	кг/шт.	📦	Наличие на складе	Ед. изм.
HD	<b>KLMKP</b>	97	25		600	1,260	6		шт.

Для монтажа с:									
HD	<b>RBK12.20</b>	-	-	M12	20	0,052	100	X	шт.
HD	<b>RM12</b>	-	-	M12	-	0,021	100		шт.

Заказывать полными упаковками.  
Минимальное количество винтов и гаек: 4 шт.

# BP

## Основание перфорированное



Стандартное исполнение	Сталь sendzimir
Вариант исполнения	Горячее цинкование
Вариант исполнения PE	Полиэфирное порошковое покрытие

HD	Артикул	↑ мм	↔ мм	↔ мм	↔ мм	кг/м	📦	Наличие на складе	Ед. изм.
HD	<b>BP200</b>	25	141		3000	1,560	3		м
HD	<b>BP300</b>	25	241		3000	2,400	3		м
HD	<b>BP400</b>	25	341		3000	3,230	3		м
HD	<b>BP500</b>	25	441		3000	4,030	3		м
HD	<b>BP600</b>	25	541		3000	4,860	3		м

Для монтажа с:									
HD	<b>RB6.20</b>	-	-	M6	20	0,006	100		шт.
HD	<b>PNS06</b>	-	-	M6	-	0,031	100	X	шт.

# SLOS

## Разделитель



Стандартное исполнение	Сталь sendzimir
Вариант исполнения	Цинк магний
Вариант исполнения PE	Полиэфирное порошковое покрытие

HD	Артикул	↑ мм	↔ мм	↔ мм	↔ мм	кг/м	📦	Наличие на складе	Ед. изм.
-	<b>SLOS35</b>	28			3000	0,330	150	X	м
-	<b>SLOS60</b>	53			3000	0,511	120	X	м
-	<b>SLOS85</b>	78			3000	0,680	60	X	м
-	<b>SLOS110</b>	103			3000	0,820	30	X	м
-	<b>ZMSLOS35</b>	28			3000	0,257	150	X	м
-	<b>ZMSLOS60</b>	60			3000	0,397	120	X	м
-	<b>ZMSLOS85</b>	78			3000	0,529	60		м
-	<b>ZMSLOS110</b>	103			3000	0,638	30	X	м

Для монтажа с:									
HD	<b>RB6.20</b>	-	-	M6	20	0,006	100		шт.
HD	<b>PNP06</b>	-	-	M6	-	0,024	100	X	шт.

Комплект для крепления: 1 шт. на метр.

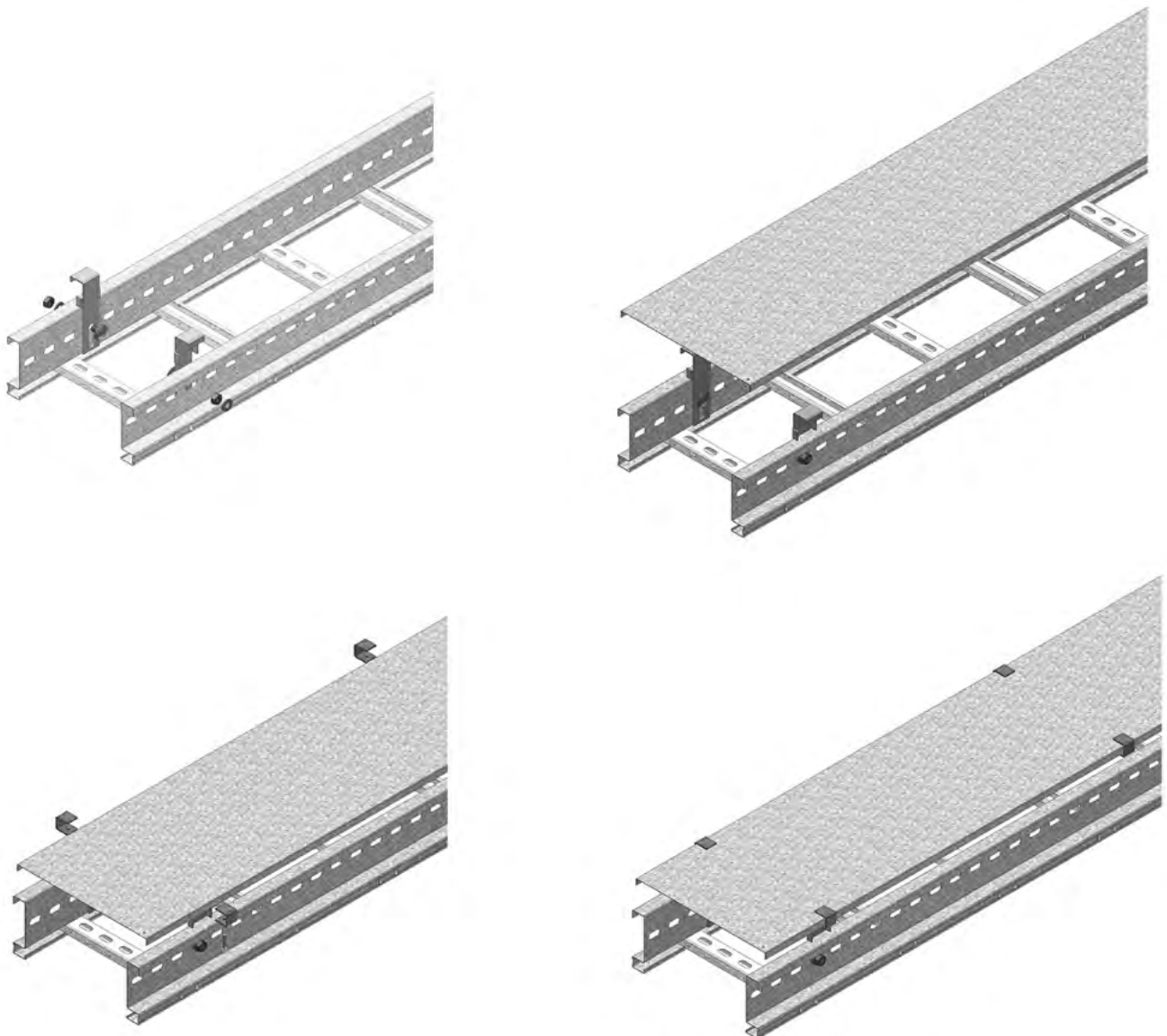
## HDDKIG

Техническая информация



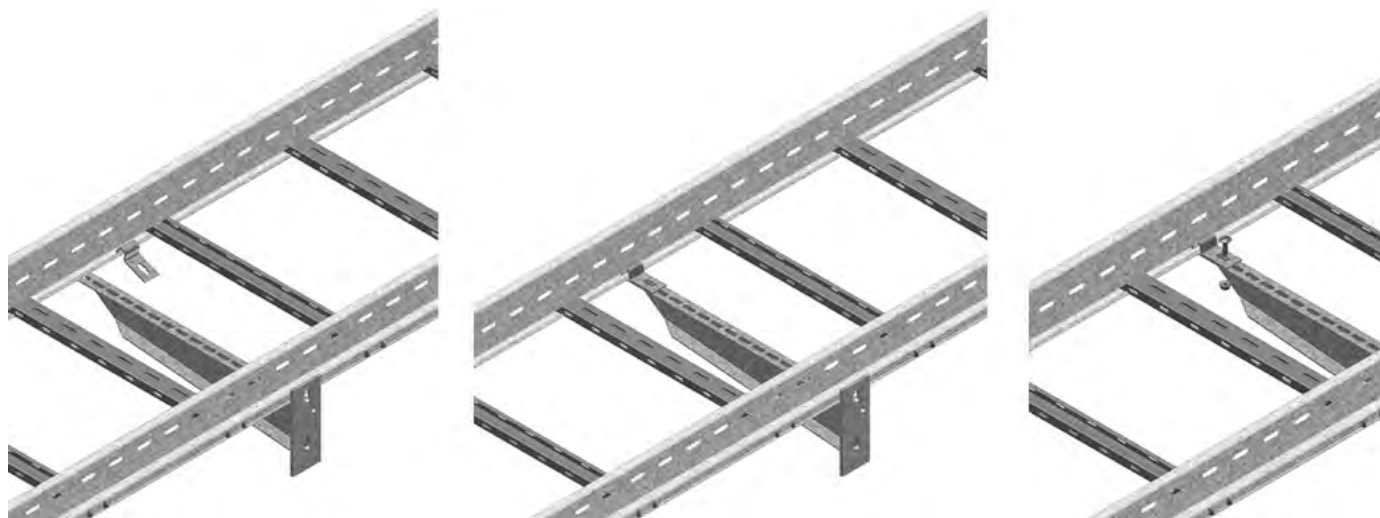
## KLMZWABD

Техническая информация



# KLMZWBK

Техническая информация



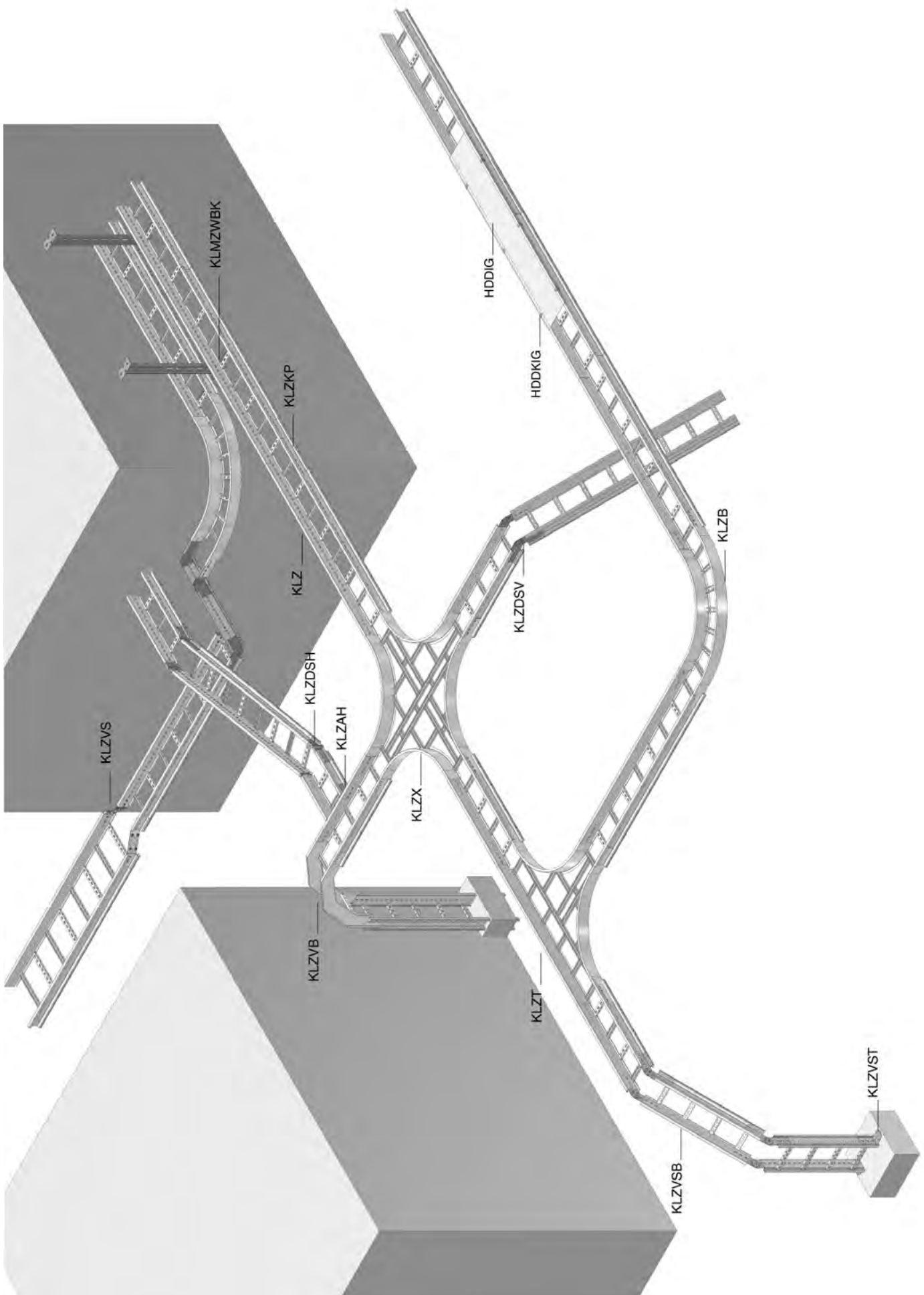


## 4 Кабельные лотки лестничного типа



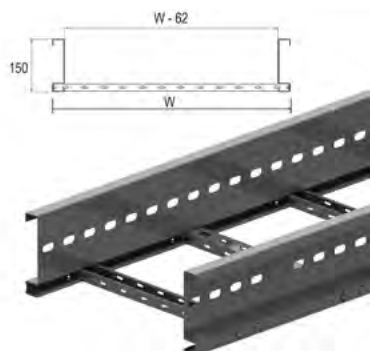
KLZ





# KLZ

## Кабельный лоток лестничного типа с высотой 150 мм



Кабельные лотки лестничного типа для больших пролётов (до 8 м)  
Перфорированные перекладины из С-образного профиля 41x21

Полезная внутренняя высота	127 мм
Расстояние между перекладинами	250 мм
По запросу	длина 3000 – 9 000 мм
По запросу	ширина 700 – 1 200 мм (с шагом 100 мм)
Стандартное исполнение	Сталь sendzimir
Вариант исполнения	Горячее цинкование
Вариант исполнения PE	Полиэфирное порошковое покрытие

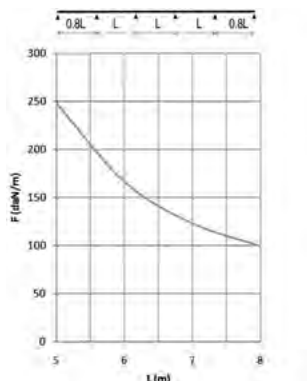
HD	Артикул	↑ мм	↔ мм	→← мм	↔ мм	кг/м	⊠	Наличие на складе	Ед. изм.
HD	<b>KLZ200</b>	150	218	2,00	6000	7,520	48		м
HD	<b>KLZ300</b>	150	318	2,00	6000	7,840	48		м
HD	<b>KLZ400</b>	150	418	2,00	6000	8,160	48		м
HD	<b>KLZ500</b>	150	518	2,00	6000	8,480	48		м
HD	<b>KLZ600</b>	150	618	2,00	6000	8,810	48		м
HD	<b>KLZ800</b>	150	818	2,00	6000	9,950	48		м
HD	<b>KLZ1000</b>	150	1018	2,00	6000	10,140	48		м

Для монтажа с:

HD	<b>KLZKP</b>	121	25	-	-	1,490	6		шт.
HD	<b>RBK12.20</b>	-	-	M12	-	0,052	100	X	шт.
HD	<b>RM12</b>	-	-	M12	-	0,021	100		шт.

### График допустимых нагрузок

В диаграмме представлены данные о равномерно распределенной допустимой нагрузке в горизонтальной плоскости, применяемой к нескольким опорам. Они соответствуют IEC 61537 относительно середины и конца пролета =0,8x расстояния между опорами.



F - максимально допустимая нагрузка (даН/м)

L - расстояние между опорами (м)

макс. деформация при изгибе (м) = L/200

### ХАРАКТЕРИСТИКИ

- Крепление разделителя SLOS110 в кабельном лотке осуществляется при помощи RNP06 и RB6.20
- Полезная внутренняя высота 127 мм идеально подходит для силовых кабелей больших сечений
- При разрезании кабельных лотков нет необходимости делать отверстия для дальнейшего соединения
- Соединение кабельных лотков с аксессуарами осуществляется без использования соединительных пластин
- Перфорированные перекладины облегчают крепление кабеля

### ТЕХНИЧЕСКАЯ ИНФОРМАЦИЯ

Лонжероны выполнены из S-образного профиля с закругленными кромками бортов.

Перфорация по всей длине лонжерона.

Перекладины выполнены из С-образного профиля и закреплены в лонжеронах с интервалом 250 мм.

Размещение перекладин: отверстия первой перекладины направлены вверх, второй – вниз и т. д.

## ZMDIG

### Крышка



Стандартное исполнение

цинк магний

Вариант исполнения PE

Duplex

HD	Артикул	↑ мм	↔ мм	↔ мм	↔ мм	кг/м	⊞	Наличие на складе	Ед. изм.
HD	<b>ZMDIG200</b>	15	223		2000	1,850	2		м
HD	<b>ZMDIG300</b>	15	323		2000	2,650	2		м
HD	<b>ZMDIG400</b>	15	423		2000	4,100	2		м
HD	<b>ZMDIG500</b>	15	523		2000	5,050	2		м
HD	<b>ZMDIG600</b>	15	623		2000	5,950	2		м

Для монтажа с:

<b>HDDKIG</b>	-	-	-	-	0,030	20	X	шт.
---------------	---	---	---	---	-------	----	---	-----

Крышки шириной &gt; 400 мм поставляются с диагональными ребрами жесткости.

## HDDKIG

### Фиксатор крышки



Количество: 2 шт. на метр

Стандартное исполнение

Горячее цинкование

Вариант исполнения PE

Duplex

Артикул	↑ мм	↔ мм	↔ мм	↔ мм	кг/шт.	⊞	Наличие на складе	Ед. изм.
<b>HDDKIG</b>	-				0,030	20	X	шт.

Заказывать полными упаковками.

Поставляется в комплекте с болтом HDB6.30.

## KLMZWABD

### Держатель крышки регулируемый для лотков KLM/KLZ/KLW



Количество: 2 шт. на метр

Стандартное исполнение

Сталь sendzimir

Вариант исполнения

Горячее цинкование

Вариант исполнения PE

Полиэфирное порошковое покрытие

HD	Артикул	↑ мм	↔ мм	↔ мм	↔ мм	кг/шт.	⊞	Наличие на складе	Ед. изм.
HD	<b>KLMZWABD</b>	155	40		34	0,187	4		шт.

Для монтажа с:

HD	<b>RBK12.20</b>	-	-	M12	20	0,052	100	X	шт.
HD	<b>RM12</b>	-	-	M12	-	0,021	100		шт.

Более подробные характеристики данного изделия приведены в конце главы.

Заказывать полными упаковками.

# KLZB

## Угол горизонтальный 90° для лотков KLZ



Радиус	600 мм
Стандартное исполнение	Сталь sendzimir
Вариант исполнения	Горячее цинкование
Вариант исполнения PE	Полиэфирное порошковое покрытие

HD	Артикул	↑ мм	↔ мм	↔ мм	↔ мм	кг/шт.	⊞	Наличие на складе	Ед. изм.
HD	<b>KLZB200</b>	150	208		-	7,705	1		шт.
HD	<b>KLZB300</b>	150	308		-	8,620	1		шт.
HD	<b>KLZB400</b>	150	408		-	9,543	1		шт.
HD	<b>KLZB500</b>	150	508		-	10,461	1		шт.
HD	<b>KLZB600</b>	150	608		-	11,381	1		шт.

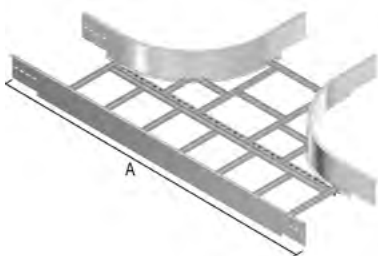
Для монтажа с:

HD	<b>RBK12.20</b>	-	-	M12	20	0,052	100	X	шт.
HD	<b>RM12</b>	-	-	M12	-	0,021	100		шт.

Минимальное количество винтов и гаек: 8 шт.

# KLZT

## Ответвитель T-образный для лотков KLZ



Радиус	600 мм
Стандартное исполнение	Сталь sendzimir
Вариант исполнения	Горячее цинкование
Вариант исполнения PE	Полиэфирное порошковое покрытие

	200	300	400	500	600
A	1962	2062	2162	2262	2362

HD	Артикул	↑ мм	↔ мм	↔ мм	↔ мм	кг/шт.	⊞	Наличие на складе	Ед. изм.
HD	<b>KLZT200</b>	150	208		-	13,017	1		шт.
HD	<b>KLZT300</b>	150	308		-	13,974	1		шт.
HD	<b>KLZT400</b>	150	408		-	14,931	1		шт.
HD	<b>KLZT500</b>	150	508		-	15,888	1		шт.
HD	<b>KLZT600</b>	150	608		-	16,843	1		шт.

Для монтажа с:

HD	<b>RBK12.20</b>	-	-	M12	20	0,052	100	X	шт.
HD	<b>RM12</b>	-	-	M12	-	0,021	100		шт.

Минимальное количество винтов и гаек: 12 шт.

## KLZX

### Ответвитель X-образный для лотков KLZ



Радиус	600 мм
Стандартное исполнение	Сталь sendzimir
Вариант исполнения	Горячее цинкование
Вариант исполнения PE	Полиэфирное порошковое покрытие

	200	300	400	500	600
A	1962	2062	2162	2262	2362

HD	Артикул	↑ мм	↔ мм	↔ мм	↔ мм	кг/шт.	⊞	Наличие на складе	Ед. изм.
HD	<b>KLZX200</b>	150	208		-	15,159	1		шт.
HD	<b>KLZX300</b>	150	308		-	18,004	1		шт.
HD	<b>KLZX400</b>	150	408		-	19,122	1		шт.
HD	<b>KLZX500</b>	150	508		-	20,191	1		шт.
HD	<b>KLZX600</b>	150	608		-	21,259	1		шт.

Для монтажа с:

HD	<b>RBK12.20</b>	-	-	M12	20	0,052	100	X	шт.
HD	<b>RM12</b>	-	-	M12	-	0,021	100		шт.

Минимальное количество винтов и гаек: 16 шт.

## KLZVB

### Угол вертикальный внешний 90° для лотков KLZ



Радиус	600 мм
Стандартное исполнение	Сталь sendzimir
Вариант исполнения	Горячее цинкование
Вариант исполнения PE	Полиэфирное порошковое покрытие

HD	Артикул	↑ мм	↔ мм	↔ мм	↔ мм	кг/шт.	⊞	Наличие на складе	Ед. изм.
HD	<b>KLZVB200</b>	150	208		-	5,330	1		шт.
HD	<b>KLZVB300</b>	150	308		-	5,990	1		шт.
HD	<b>KLZVB400</b>	150	408		-	6,320	1		шт.
HD	<b>KLZVB500</b>	150	508		-	6,650	1		шт.
HD	<b>KLZVB600</b>	150	608		-	6,980	1		шт.

Для монтажа с:

HD	<b>RBK12.20</b>	-	-	M12	20	0,052	100	X	шт.
HD	<b>RM12</b>	-	-	M12	-	0,021	100		шт.

Минимальное количество винтов и гаек: 8 шт.

## KLZSB

### Угол вертикальный внутренний 90° для лотков KLZ



Радиус	600 мм
Стандартное исполнение	Сталь sendzimir
Вариант исполнения	Горячее цинкование
Вариант исполнения PE	Полиэфирное порошковое покрытие

HD	Артикул	↕ мм	↔ мм	↔ мм	↔ мм	кг/шт.	📦	Наличие на складе	Ед. изм.
HD	<b>KLZSB200</b>	150	208		-	6,180	1		шт.
HD	<b>KLZSB300</b>	150	308		-	6,510	1		шт.
HD	<b>KLZSB400</b>	150	408		-	6,840	1		шт.
HD	<b>KLZSB500</b>	150	508		-	7,170	1		шт.
HD	<b>KLZSB600</b>	150	608		-	7,500	1		шт.

Для монтажа с:

HD	<b>RBK12.20</b>	-	-	M12	20	0,052	100	X	шт.
HD	<b>RM12</b>	-	-	M12	-	0,021	100		шт.

Минимальное количество винтов и гаек: 8 шт.

## KLZVSB

### Секция вертикальная шарнирная для лотков KLZ



Стандартное исполнение	Сталь sendzimir
Вариант исполнения	Горячее цинкование
Вариант исполнения PE	Полиэфирное порошковое покрытие

HD	Артикул	↕ мм	↔ мм	↔ мм	↔ мм	кг/шт.	📦	Наличие на складе	Ед. изм.
HD	<b>KLZVSB200</b>	150	218		1135	13,680	1		шт.
HD	<b>KLZVSB300</b>	150	318		1135	14,000	1		шт.
HD	<b>KLZVSB400</b>	150	418		1135	14,320	1		шт.
HD	<b>KLZVSB500</b>	150	518		1135	14,640	1		шт.
HD	<b>KLZVSB600</b>	150	618		1135	14,964	1		шт.

Для монтажа с:

HD	<b>RBK12.20</b>	-	-	M12	20	0,052	100	X	шт.
HD	<b>RM12</b>	-	-	M12	-	0,021	100		шт.

Минимальное количество винтов и гаек: 8 шт.

# KLZAH

## Крюк-ответвитель горизонтальный для лотков KLZ



Стандартное исполнение	Сталь sendzimir
Вариант исполнения	Горячее цинкование
Вариант исполнения PE	Полиэфирное порошковое покрытие

HD	Артикул	↑ мм	↔ мм	↔ мм	↔ мм	кг/шт.	📦	Наличие на складе	Ед. изм.
HD	<b>KLZAH</b>	120	169		150	0,830	2		шт.

Для монтажа с:

HD	<b>RBK12.20</b>	-	-	M12	20	0,052	100	X	шт.
HD	<b>RM12</b>	-	-	M12	-	0,021	100		шт.

Заказывать полными упаковками.

Минимальное количество винтов и гаек: 4 шт.

# KLZAHV

## Крюк-ответвитель вертикальный для лотков KLZ



Устанавливается в С-образные профили лонжеронов

Стандартное исполнение	Сталь sendzimir
Вариант исполнения	Горячее цинкование
Вариант исполнения PE	Полиэфирное порошковое покрытие

HD	Артикул	↑ мм	↔ мм	↔ мм	↔ мм	кг/шт.	📦	Наличие на складе	Ед. изм.
HD	<b>KLZAHV</b>	120	27		290	0,830	2		шт.

Для монтажа с:

HD	<b>RBK12.20</b>	-	-	M12	20	0,052	100	X	шт.
HD	<b>RM12</b>	-	-	M12	-	0,021	100		шт.

Заказывать полными упаковками.

Минимальное количество винтов и гаек: 3 шт.

# KLZDSH

## Шарнир горизонтальный для лотков KLZ



Устанавливается в С-образные профили лонжеронов  
Поставляется в собранном виде

Стандартное исполнение	Сталь sendzimir
Вариант исполнения	Горячее цинкование
Вариант исполнения PE	Полиэфирное порошковое покрытие

HD	Артикул	↑ мм	↔ мм	↔ мм	↔ мм	кг/шт.	📦	Наличие на складе	Ед. изм.
HD	<b>KLZDSH</b>	120	25		330	0,800	2		шт.

Для монтажа с:

HD	<b>RBK12.20</b>	-	-	M12	20	0,052	100	X	шт.
HD	<b>RM12</b>	-	-	M12	-	0,021	100		шт.

Заказывать полными упаковками.

Минимальное количество винтов и гаек: 4 шт.

## KLZDSV

### Шарнир вертикальный для лотков KLZ



Поставляется в собранном виде с В12.20

Стандартное исполнение	Сталь sendzimir
Вариант исполнения	Горячее цинкование
Вариант исполнения PE	Полиэфирное порошковое покрытие

HD	Артикул	↑ мм	↔ мм	↔ мм	↔ мм	кг/шт.	📦	Наличие на складе	Ед. изм.
HD	<b>KLZDSV</b>	120	20		434	1,540	2		шт.

Для монтажа с:

HD	<b>RBK12.20</b>	-	-	M12	20	0,052	100	X	шт.
HD	<b>RM12</b>	-	-	M12	-	0,021	100		шт.

Заказывать полными упаковками.

Минимальное количество винтов и гаек: 4 шт.

## KLZVST

### Опора для крепления к полу для лотков KLZ



Стандартное исполнение	Сталь sendzimir
Вариант исполнения	Горячее цинкование
Вариант исполнения PE	Полиэфирное порошковое покрытие

HD	Артикул	↑ мм	↔ мм	↔ мм	↔ мм	кг/шт.	📦	Наличие на складе	Ед. изм.
HD	<b>KLZVST</b>	120	125		150	0,770	2		шт.

Для монтажа с:

HD	<b>RBK12.20</b>	-	-	M12	20	0,052	100	X	шт.
HD	<b>RM12</b>	-	-	M12	-	0,021	100		шт.

Заказывать полными упаковками.

Минимальное количество винтов и гаек: 2 шт.

## KLZVS

### Редукция регулируемая для лотков KLZ



Макс. редукция 300 мм

Стандартное исполнение	Сталь sendzimir
Вариант исполнения	Горячее цинкование
Вариант исполнения PE	Полиэфирное порошковое покрытие

HD	Артикул	↑ мм	↔ мм	↔ мм	↔ мм	кг/шт.	📦	Наличие на складе	Ед. изм.
HD	<b>KLZVS</b>	120	20		500	1,520	1		шт.

Для монтажа с:

HD	<b>RBK12.20</b>	-	-	M12	20	0,052	100	X	шт.
HD	<b>RM12</b>	-	-	M12	-	0,021	100		шт.

Минимальное количество винтов и гаек: 4 шт.



## KLMZWAB

### Кронштейн дистанционный для лотков KLM/KLZ/KLW



Используется для вертикального монтажа кабельных лотков лестничного типа

Стандартное исполнение Гальваническое цинковое покрытие

Вариант исполнения Горячее цинкование

Вариант исполнения PE Полиэфирное порошковое покрытие

HD	Артикул	↑ мм	↔ мм	→ ← мм	↔ мм	кг/шт.	📦	Наличие на складе	Ед. изм.
HD	<b>KLMZWAB</b>	170	50		61	0,304	4		шт.

Для монтажа с:

HD	<b>RBK12.20</b>	-	-	M12	20	0,052	100	X	шт.
HD	<b>RM12</b>	-	-	M12	-	0,021	100		шт.

Заказывать полными упаковками.

Минимальное количество винтов и гаек: 1 шт.

## KLMZWBK

### Прижим лотковый для лотков KLM/KLZ/KLW



Для крепления кабельного лотка лестничного типа к стеновому кронштейну  
2 штуки на прижим

Стандартное исполнение Сталь sendzimir

Вариант исполнения Горячее цинкование

Вариант исполнения PE Полиэфирное порошковое покрытие

HD	Артикул	↑ мм	↔ мм	→ ← мм	↔ мм	кг/шт.	📦	Наличие на складе	Ед. изм.
HD	<b>KLMZWBK25</b>	20	25		-	0,051	20	X	шт.
HD	<b>KLMZWBK40</b>	20	40		-	0,125	20	X	шт.

Более подробные характеристики данного изделия приведены в конце главы.

Заказывать полными упаковками.

KLMZWBK25: Болт B6.20 и гайка RM6 в комплекте.

KLMZWBK40: Болт B8.20 и гайка PNP08 в комплекте.

## DOPKLZ

### Колпачок защитный для лотков KLZ



Цвет Желтый

Стандартное исполнение Поливинилхлорид

HD	Артикул	↑ мм	↔ мм	→ ← мм	↔ мм	кг/шт.	📦	Наличие на складе	Ед. изм.
-	<b>DOPKLZ</b>	150			-	0,038	12		шт.

Заказывать полными упаковками.

# KLZKP

## Соединитель лотковый для лотков KLZ



Устанавливается в С-образные профили лонжеронов

Стандартное исполнение	Сталь sendzimir
Вариант исполнения	Горячее цинкование
Вариант исполнения PE	Полиэфирное порошковое покрытие

HD	Артикул	↑ мм	↔ мм	→ ← мм	↔ мм	кг/шт.	📦	Наличие на складе	Ед. изм.
HD	<b>KLZKP</b>	121	25		600	1,490	6		шт.

Для монтажа с:

HD	<b>RBK12.20</b>	-	-	M12	20	0,052	100	X	шт.
HD	<b>RM12</b>	-	-	M12	-	0,021	100		шт.

Заказывать полными упаковками.

Минимальное количество винтов и гаек типа: 4 шт.

# BP

## Основание перфорированное



Стандартное исполнение	Сталь sendzimir
Вариант исполнения	Горячее цинкование
Вариант исполнения PE	Полиэфирное порошковое покрытие

HD	Артикул	↑ мм	↔ мм	→ ← мм	↔ мм	кг/м	📦	Наличие на складе	Ед. изм.
HD	<b>BP200</b>	25	141		3000	1,560	3		м
HD	<b>BP300</b>	25	241		3000	2,400	3		м
HD	<b>BP400</b>	25	341		3000	3,230	3		м
HD	<b>BP500</b>	25	441		3000	4,030	3		м
HD	<b>BP600</b>	25	541		3000	4,860	3		м

Для монтажа с:

HD	<b>RB6.20</b>	-	-	M6	20	0,006	100		шт.
HD	<b>PNS06</b>	-	-	M6	-	0,031	100	X	шт.

# SLOS

## Разделитель



Стандартное исполнение	Сталь sendzimir
Вариант исполнения	Цинк магний
Вариант исполнения PE	Полиэфирное порошковое покрытие

HD	Артикул	↑ мм	↔ мм	→ ← мм	↔ мм	кг/м	📦	Наличие на складе	Ед. изм.
-	<b>SLOS35</b>	28			3000	0,330	150	X	м
-	<b>SLOS60</b>	53			3000	0,511	120	X	м
-	<b>SLOS85</b>	78			3000	0,680	60	X	м
-	<b>SLOS110</b>	103			3000	0,820	30	X	м
-	<b>ZMSLOS35</b>	28			3000	0,257	150	X	м
-	<b>ZMSLOS60</b>	60			3000	0,397	120	X	м
-	<b>ZMSLOS85</b>	78			3000	0,529	60		м
-	<b>ZMSLOS110</b>	103			3000	0,638	30	X	м

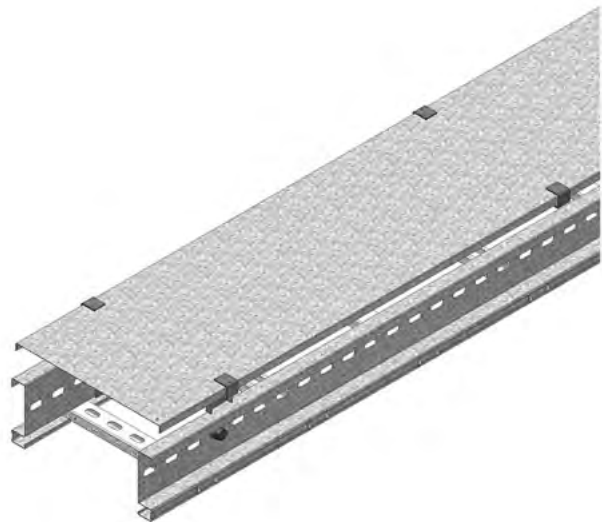
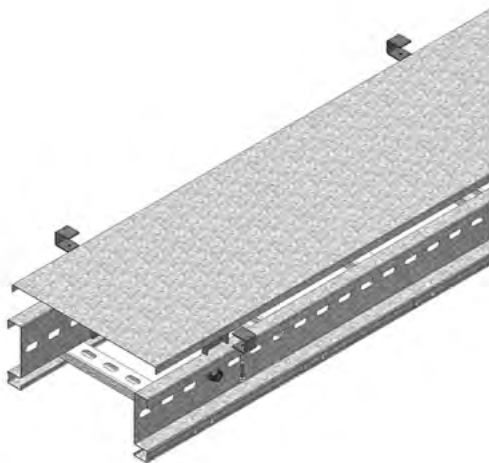
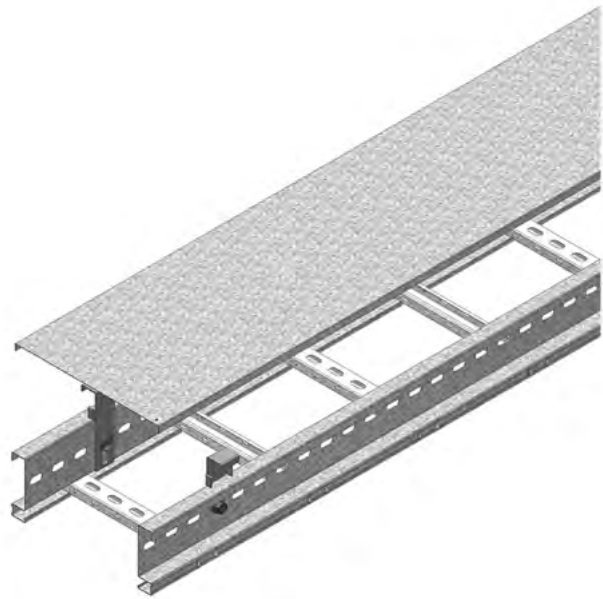
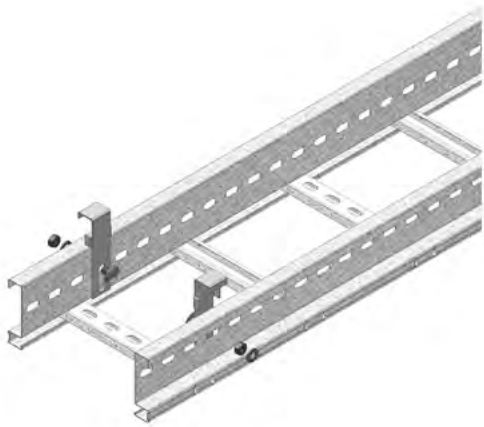
Для монтажа с:

HD	<b>RB6.20</b>	-	-	M6	20	0,006	100		шт.
HD	<b>PNP06</b>	-	-	M6	-	0,024	100	X	шт.

Комплект для крепления: 1 шт. на метр.

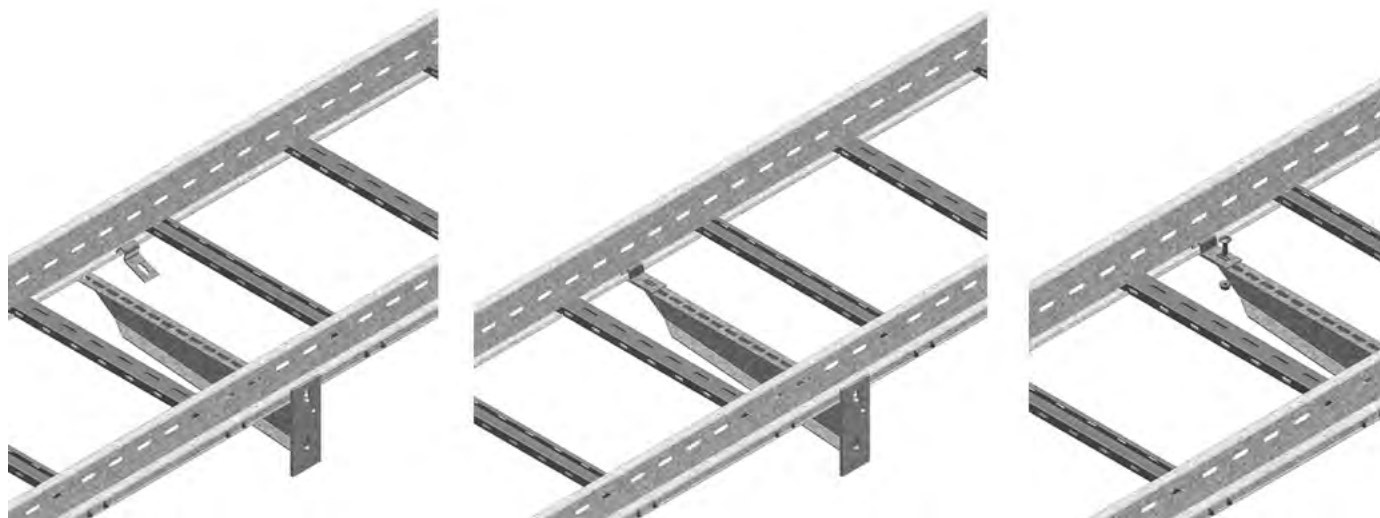
# KLMZWABD

## Техническая информация



# KLMZWBK

Техническая информация

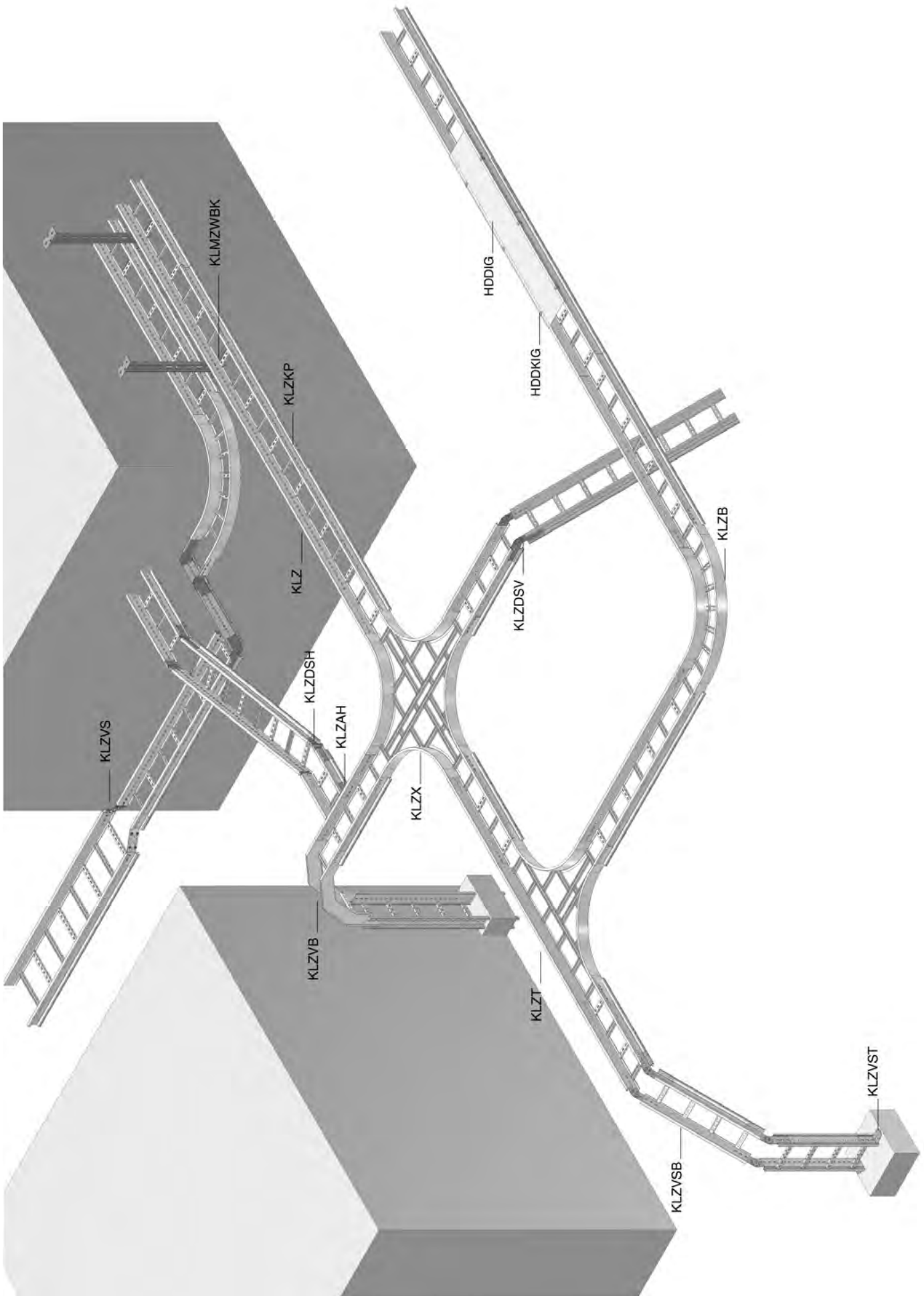




## 4 Кабельные лотки лестничного типа

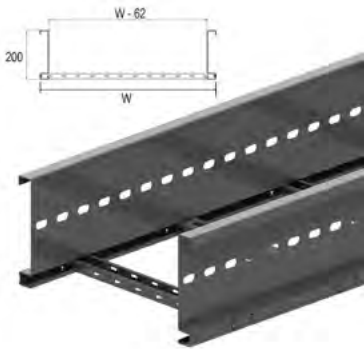


KLW



# KLW

## Кабельный лоток лестничного типа с высотой 200 мм



Кабельные лотки лестничного типа для больших пролётов (до 9 м)  
 Перфорированные перекладки из С-образного профиля 41x21

Полезная внутренняя высота	177 мм
Расстояние между перекладками	250 мм
По запросу	длина 3000 мм - 9 000 мм
По запросу	ширина 700 - 1 200 мм (с шагом 100 мм)
Стандартное исполнение	Сталь sendzimir
Вариант исполнения	Горячее цинкование
Вариант исполнения PE	Полиэфирное порошковое покрытие

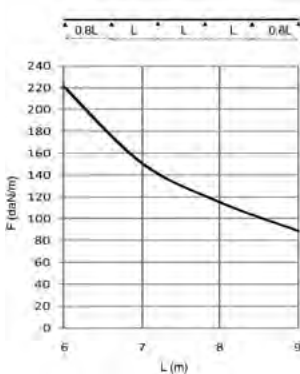
HD	Артикул	↑ мм	↔ мм	⇌ мм	⇌ мм	кг/м		Наличие на складе	Ед. изм.
HD	<b>KLW200</b>	200	218	2,00	6000	10,020	36		м
HD	<b>KLW300</b>	200	318	2,00	6000	10,340	36		м
HD	<b>KLW400</b>	200	418	2,00	6000	10,660	36		м
HD	<b>KLW500</b>	200	518	2,00	6000	10,980	36		м
HD	<b>KLW600</b>	200	618	2,00	6000	11,310	36		м
HD	<b>KLW800</b>	200	818	2,00	6000	12,000	36		м
HD	<b>KLW1000</b>	200	1018	2,00	6000	12,640	36		м

Для монтажа с:

HD	<b>KLWKP</b>	170	25	-	-	4,332	6		шт.
HD	<b>RBK12.20</b>	-	-	M12	-	0,052	100	X	шт.
HD	<b>RM12</b>	-	-	M12	-	0,021	100		шт.

### График допустимых нагрузок

График действителен для KLW. В диаграмме представлены данные о равномерно распределенной допустимой нагрузке в горизонтальной плоскости, применяемой к нескольким опорам. Они соответствуют IEC 61537



F - максимально допустимая нагрузка (даН/м)

L - расстояние между опорами (м)

макс. деформация при изгибе (м) = L/200

1 даН/м = 1 кг/м

### ХАРАКТЕРИСТИКИ

- Крепление разделителя SLOS110 в кабельном лотке осуществляется при помощи РНР06 и RB6.20
- Полезная внутренняя высота 177 мм идеально подходит для силовых кабелей больших сечений
- При разрезании кабельных лотков нет необходимости делать отверстия для дальнейшего соединения
- Соединение кабельных лотков с аксессуарами осуществляется без использования соединительных пластин
- Перфорированные перекладки облегчают крепление кабеля

### ТЕХНИЧЕСКАЯ ИНФОРМАЦИЯ

Лонжероны выполнены из S-образного профиля с закругленными кромками бортов.

Перфорация по всей длине лонжерона.

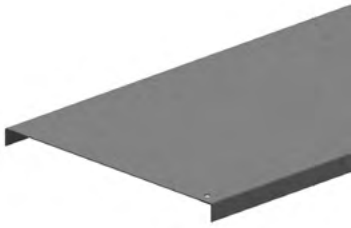
Перекладки выполнены из С-образного профиля и закреплены в лонжеронах с интервалом 250 мм.

Размещение перекладок: отверстия первой перекладки направлены вверх, второй - вниз и т. д.



## ZMDIG

### Крышка



Стандартное исполнение

Цинк магний

Вариант исполнения PE

Duplex

HD	Артикул	↑ мм	↔ мм	→ ← мм	↔ мм	кг/м	📦	Наличие на складе	Ед. изм.
HD	<b>ZMDIG200</b>	15	223		2000	1,850	2		м
HD	<b>ZMDIG300</b>	15	323		2000	2,650	2		м
HD	<b>ZMDIG400</b>	15	423		2000	4,100	2		м
HD	<b>ZMDIG500</b>	15	523		2000	5,050	2		м
HD	<b>ZMDIG600</b>	15	623		2000	5,950	2		м

Для монтажа с:

<b>HDDKIG</b>	-	-	-	-	0,030	20	X	шт.
---------------	---	---	---	---	-------	----	---	-----

Крышки шириной &gt; 400 мм поставляются с диагональными ребрами жесткости.

## HDDKIG

### Фиксатор крышки



Количество: 2 шт. на метр

Стандартное исполнение

Горячее цинкование

Вариант исполнения PE

Duplex

Артикул	↑ мм	↔ мм	→ ← мм	↔ мм	кг/шт.	📦	Наличие на складе	Ед. изм.
<b>HDDKIG</b>	-			-	0,030	20	X	шт.

Заказывать полными упаковками.

Поставляется в комплекте с болтом HDB6.30.

## KLMZWABD

### Держатель крышки регулируемый для лотков KLM/KLZ/KLW



Количество: 2 шт. на метр

Стандартное исполнение

Сталь sendzimir

Вариант исполнения

Горячее цинкование

Вариант исполнения PE

Полиэфирное порошковое покрытие

HD	Артикул	↑ мм	↔ мм	→ ← мм	↔ мм	кг/шт.	📦	Наличие на складе	Ед. изм.
HD	<b>KLMZWABD</b>	155	40		34	0,187	4		шт.

Для монтажа с:

HD	<b>RBK12.20</b>	-	-	M12	20	0,052	100	X	шт.
HD	<b>RM12</b>	-	-	M12	-	0,021	100		шт.

Более подробные характеристики данного изделия приведены в конце главы.

Заказывать полными упаковками.

## KLWB

### Угол горизонтальный 90° для лотков KLW



Радиус	600 мм
Стандартное исполнение	Сталь sendzimir
Вариант исполнения	Горячее цинкование
Вариант исполнения PE	Полиэфирное порошковое покрытие

HD	Артикул	↕ мм	↔ мм	↔ мм	↔ мм	кг/шт.	📦	Наличие на складе	Ед. изм.
HD	<b>KLWB200</b>	200	208		-	9,675	1		шт.
HD	<b>KLWB300</b>	200	308		-	10,687	1		шт.
HD	<b>KLWB400</b>	200	408		-	11,698	1		шт.
HD	<b>KLWB500</b>	200	508		-	12,709	1		шт.
HD	<b>KLWB600</b>	200	608		-	13,721	1		шт.

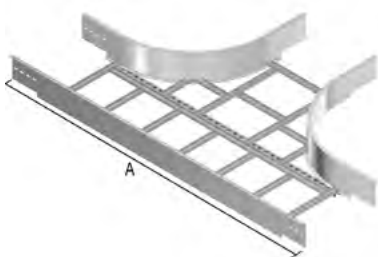
Для монтажа с:

HD	<b>RBK12.20</b>	-	-	M12	20	0,052	100	X	шт.
HD	<b>RM12</b>	-	-	M12	-	0,021	100		шт.

Минимальное количество винтов и гаек: 8 шт.

## KLWT

### Ответвитель Т-образный для лотков KLW



Радиус	600 мм
Стандартное исполнение	Сталь sendzimir
Вариант исполнения	Горячее цинкование
Вариант исполнения PE	Полиэфирное порошковое покрытие

	200	300	400	500	600
A	1962	2062	2162	2262	2362

HD	Артикул	↕ мм	↔ мм	↔ мм	↔ мм	кг/шт.	📦	Наличие на складе	Ед. изм.
HD	<b>KLWT200</b>	200	208		-	15,996	1		шт.
HD	<b>KLWT300</b>	200	308		-	17,012	1		шт.
HD	<b>KLWT400</b>	200	408		-	18,029	1		шт.
HD	<b>KLWT500</b>	200	508		-	19,045	1		шт.
HD	<b>KLWT600</b>	200	608		-	20,059	1		шт.

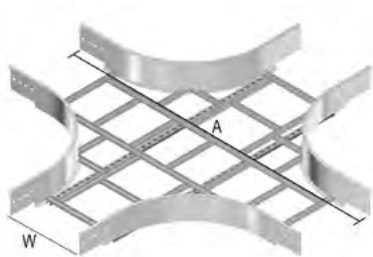
Для монтажа с:

HD	<b>RBK12.20</b>	-	-	M12	20	0,052	100	X	шт.
HD	<b>RM12</b>	-	-	M12	-	0,021	100		шт.

Минимальное количество винтов и гаек: 12 шт.

# KLWX

## Ответвитель X-образный для лотков KLW



Радиус	600 мм
Стандартное исполнение	Сталь sendzimir
Вариант исполнения	Горячее цинкование
Вариант исполнения PE	Полиэфирное порошковое покрытие

	200	300	400	500	600
A	1962	2062	2162	2262	2362

HD	Артикул	↑ мм	↔ мм	→ ← мм	↔ мм	кг/шт.	⊞	Наличие на складе	Ед. изм.
HD	<b>KLWX200</b>	200	208		-	18,791	1		шт.
HD	<b>KLWX300</b>	200	308		-	21,636	1		шт.
HD	<b>KLWX400</b>	200	408		-	22,754	1		шт.
HD	<b>KLWX500</b>	200	508		-	23,823	1		шт.
HD	<b>KLWX600</b>	200	608		-	24,891	1		шт.

Для монтажа с:

HD	<b>RBK12.20</b>	-	-	M12	20	0,052	100	X	шт.
HD	<b>RM12</b>	-	-	M12	-	0,021	100		шт.

Минимальное количество винтов и гаек: 16 шт.

# KLWVB

## Угол вертикальный внешний 90° для лотков KLW



Радиус	600 мм
Стандартное исполнение	Сталь sendzimir
Вариант исполнения	Горячее цинкование
Вариант исполнения PE	Полиэфирное порошковое покрытие

HD	Артикул	↑ мм	↔ мм	→ ← мм	↔ мм	кг/шт.	⊞	Наличие на складе	Ед. изм.
HD	<b>KLWVB200</b>	200	208		-	7,480	1		шт.
HD	<b>KLWVB300</b>	200	308		-	7,810	1		шт.
HD	<b>KLWVB400</b>	200	408		-	8,140	1		шт.
HD	<b>KLWVB500</b>	200	508		-	8,470	1		шт.
HD	<b>KLWVB600</b>	200	608		-	8,800	1		шт.

Для монтажа с:

HD	<b>RBK12.20</b>	-	-	M12	20	0,052	100	X	шт.
HD	<b>RM12</b>	-	-	M12	-	0,021	100		шт.

Минимальное количество винтов и гаек: 8 шт.

# KLWSB

## Угол вертикальный внутренний 90° для лотков KLV



Радиус	600 мм
Стандартное исполнение	Сталь sendzimir
Вариант исполнения	Горячее цинкование
Вариант исполнения PE	Полиэфирное порошковое покрытие

HD	Артикул	↕ мм	↔ мм	↗ мм	↘ мм	кг/шт.	📦	Наличие на складе	Ед. изм.
HD	<b>KLWSB200</b>	200	208		-	8,000	1		шт.
HD	<b>KLWSB300</b>	200	308		-	8,330	1		шт.
HD	<b>KLWSB400</b>	200	408		-	8,660	1		шт.
HD	<b>KLWSB500</b>	200	508		-	8,990	1		шт.
HD	<b>KLWSB600</b>	200	608		-	9,320	1		шт.

Для монтажа с:

HD	<b>RBK12.20</b>	-	-	M12	20	0,052	100	X	шт.
HD	<b>RM12</b>	-	-	M12	-	0,021	100		шт.

Минимальное количество винтов и гаек: 8 шт.

# KLWVSB

## Секция вертикальная шарнирная для лотков KLV



Стандартное исполнение	Сталь sendzimir
Вариант исполнения	Горячее цинкование
Вариант исполнения PE	Полиэфирное порошковое покрытие

HD	Артикул	↕ мм	↔ мм	↗ мм	↘ мм	кг/шт.	📦	Наличие на складе	Ед. изм.
HD	<b>KLWVSB200</b>	200	218		1175	19,060	1		шт.
HD	<b>KLWVSB300</b>	200	318		1175	19,380	1		шт.
HD	<b>KLWVSB400</b>	200	418		1175	19,700	1		шт.
HD	<b>KLWVSB500</b>	200	518		1175	20,020	1		шт.
HD	<b>KLWVSB600</b>	200	618		1175	20,350	1		шт.

Для монтажа с:

HD	<b>RBK12.20</b>	-	-	M12	20	0,052	100	X	шт.
HD	<b>RM12</b>	-	-	M12	-	0,021	100		шт.

Минимальное количество винтов и гаек: 8 шт.

## KLWAN

### Крюк-ответвитель горизонтальный для лотков KLW



Устанавливается в С-образные профили лонжеронов

Стандартное исполнение	Сталь sendzimir
Вариант исполнения	Горячее цинкование
Вариант исполнения PE	Полиэфирное порошковое покрытие

HD	Артикул	↑ мм	↔ мм	↔ мм	↔ мм	кг/шт.	📦	Наличие на складе	Ед. изм.
HD	<b>KLWAN</b>	169	169		200	1,370	2		шт.

Для монтажа с:

HD	<b>RBK12.20</b>	-	-	M12	20	0,052	100	X	шт.
HD	<b>RM12</b>	-	-	M12	-	0,021	100		шт.

Заказывать полными упаковками.

Минимальное количество винтов и гаек: 4 шт.

## KLWANV

### Крюк-ответвитель вертикальный для лотков KLW



Стандартное исполнение	Сталь sendzimir
Вариант исполнения	Горячее цинкование
Вариант исполнения PE	Полиэфирное порошковое покрытие

HD	Артикул	↑ мм	↔ мм	↔ мм	↔ мм	кг/шт.	📦	Наличие на складе	Ед. изм.
HD	<b>KLWANV</b>	169	27		340	1,370	2		шт.

Для монтажа с:

HD	<b>RBK12.20</b>	-	-	M12	20	0,052	100	X	шт.
HD	<b>RM12</b>	-	-	M12	-	0,021	100		шт.

Заказывать полными упаковками.

Минимальное количество винтов и гаек: 3 шт.

## KLWDSH

### Шарнир горизонтальный для лотков KLW



Поставляется в собранном виде с B10.20

Стандартное исполнение	Сталь sendzimir
Вариант исполнения	Горячее цинкование
Вариант исполнения PE	Полиэфирное порошковое покрытие

HD	Артикул	↑ мм	↔ мм	↔ мм	↔ мм	кг/шт.	📦	Наличие на складе	Ед. изм.
HD	<b>KLWDSH</b>	169	25		330	1,070	2		шт.

Для монтажа с:

HD	<b>RBK12.20</b>	-	-	M12	20	0,052	100	X	шт.
HD	<b>RM12</b>	-	-	M12	-	0,021	100		шт.

Заказывать полными упаковками.

Минимальное количество винтов и гаек: 4 шт.

## KLWDSV

### Шарнир вертикальный для лотков KLW



Поставляется в собранном виде с B12.20

Стандартное исполнение	Сталь sendzimir
Вариант исполнения	Горячее цинкование
Вариант исполнения PE	Полиэфирное порошковое покрытие

HD	Артикул	↑ мм	↔ мм	↔ мм	↔ мм	кг/шт.	📦	Наличие на складе	Ед. изм.
HD	<b>KLWDSV</b>	169	20		434	2,260	2		шт.

Для монтажа с:

HD	<b>RBK12.20</b>	-	-	M12	20	0,052	100	X	шт.
HD	<b>RM12</b>	-	-	M12	-	0,021	100		шт.

Заказывать полными упаковками.

Минимальное количество винтов и гаек: 4 шт.

## KLWVST

### Опора для крепления к полу для лотков KLW



Стандартное исполнение	Сталь sendzimir
Вариант исполнения	Горячее цинкование
Вариант исполнения PE	Полиэфирное порошковое покрытие

HD	Артикул	↑ мм	↔ мм	↔ мм	↔ мм	кг/шт.	📦	Наличие на складе	Ед. изм.
HD	<b>KLWVST</b>	169	150		150	1,130	2		шт.

Для монтажа с:

HD	<b>RBK12.20</b>	-	-	M12	20	0,052	100	X	шт.
HD	<b>RM12</b>	-	-	M12	-	0,021	100		шт.

Заказывать полными упаковками.

Минимальное количество винтов и гаек: 2 шт.

## KLWVS

### Редукция регулируемая для лотков KLW



Макс. редукция 300 мм

Стандартное исполнение	Сталь sendzimir
Вариант исполнения	Горячее цинкование
Вариант исполнения PE	Полиэфирное порошковое покрытие

HD	Артикул	↑ мм	↔ мм	↔ мм	↔ мм	кг/шт.	📦	Наличие на складе	Ед. изм.
HD	<b>KLWVS</b>	170	20		500	2,060	1		шт.

Для монтажа с:

HD	<b>RBK12.20</b>	-	-	M12	20	0,052	100	X	шт.
HD	<b>RM12</b>	-	-	M12	-	0,021	100		шт.

Минимальное количество винтов и гаек: 4 шт.

## KLMZWAB

### Кронштейн дистанционный для лотков KLM/KLZ/KLW



Используется для вертикального монтажа кабельных лотков лестничного типа

Стандартное исполнение Гальваническое цинковое покрытие

Вариант исполнения Горячее цинкование

Вариант исполнения PE Полиэфирное порошковое покрытие

HD	Артикул	↑ мм	↔ мм	→ ← мм	↔ мм	кг/шт.	📦	Наличие на складе	Ед. изм.
HD	<b>KLMZWAB</b>	170	50		61	0,304	4		шт.

Для монтажа с:

HD	<b>RBK12.20</b>	-	-	M12	20	0,052	100	X	шт.
HD	<b>RM12</b>	-	-	M12	-	0,021	100		шт.

Заказывать полными упаковками.

Минимальное количество винтов и гаек: 1 шт.

## KLMZWBK

### Прижим лотковый для лотков KLM/KLZ/KLW



Для крепления кабельного лотка лестничного типа к стеновому кронштейну  
2 штуки на прижим

Стандартное исполнение Сталь sendzimir

Вариант исполнения Горячее цинкование

Вариант исполнения PE Полиэфирное порошковое покрытие

HD	Артикул	↑ мм	↔ мм	→ ← мм	↔ мм	кг/шт.	📦	Наличие на складе	Ед. изм.
HD	<b>KLMZWBK25</b>	20	25		-	0,051	20	X	шт.
HD	<b>KLMZWBK40</b>	20	40		-	0,125	20	X	шт.

Более подробные характеристики данного изделия приведены в конце главы.

Заказывать полными упаковками.

KLMZWBK25: Болт В6.20 и гайка RM6 в комплекте.

KLMZWBK40: Болт В8.20 и гайка PNP08 в комплекте.

## DOPKLW

### Колпачок защитный для лотков KLW



Цвет Желтый

Стандартное исполнение Поливинилхлорид

HD	Артикул	↑ мм	↔ мм	→ ← мм	↔ мм	кг/шт.	📦	Наличие на складе	Ед. изм.
-	<b>DOPKLW</b>	200			-	0,046	12		шт.

Заказывать полными упаковками.

# KLWKP

## Соединитель лотковый для лотков KLW



Стандартное исполнение	Сталь sendzimir
Вариант исполнения	Горячее цинкование
Вариант исполнения PE	Полиэфирное порошковое покрытие

HD	Артикул	↑ мм	↔ мм	→ ← мм	↔ мм	кг/шт.	📦	Наличие на складе	Ед. изм.
HD	<b>KLWKP</b>	170	25		900	4,332	6		шт.
Для монтажа с:									
HD	<b>RBK12.20</b>	-	-	M12	20	0,052	100	X	шт.
HD	<b>RM12</b>	-	-	M12	-	0,021	100		шт.

Заказывать полными упаковками.  
Минимальное количество винтов и гаек: 4 шт.

# BP

## Основание перфорированное



Стандартное исполнение	Сталь sendzimir
Вариант исполнения	Горячее цинкование
Вариант исполнения PE	Полиэфирное порошковое покрытие

HD	Артикул	↑ мм	↔ мм	→ ← мм	↔ мм	кг/м	📦	Наличие на складе	Ед. изм.
HD	<b>BP200</b>	25	141		3000	1,560	3		м
HD	<b>BP300</b>	25	241		3000	2,400	3		м
HD	<b>BP400</b>	25	341		3000	3,230	3		м
HD	<b>BP500</b>	25	441		3000	4,030	3		м
HD	<b>BP600</b>	25	541		3000	4,860	3		м
Для монтажа с:									
HD	<b>RB6.20</b>	-	-	M6	20	0,006	100		шт.
HD	<b>PNS06</b>	-	-	M6	-	0,031	100	X	шт.



# SLOS

## Разделитель



Стандартное исполнение

Сталь sendzimir

Вариант исполнения

Цинк магний

Вариант исполнения PE

Полиэфирное порошковое покрытие

HD	Артикул	↑ мм	↔ мм	↔ мм	↔ мм	кг/м	⊞	Наличие на складе	Ед. изм.
-	<b>SLOS35</b>	28			3000	0,330	150	X	м
-	<b>SLOS60</b>	53			3000	0,511	120	X	м
-	<b>SLOS85</b>	78			3000	0,680	60	X	м
-	<b>SLOS110</b>	103			3000	0,820	30	X	м
-	<b>ZMSLOS35</b>	28			3000	0,257	150	X	м
-	<b>ZMSLOS60</b>	60			3000	0,397	120	X	м
-	<b>ZMSLOS85</b>	78			3000	0,529	60		м
-	<b>ZMSLOS110</b>	103			3000	0,638	30	X	м

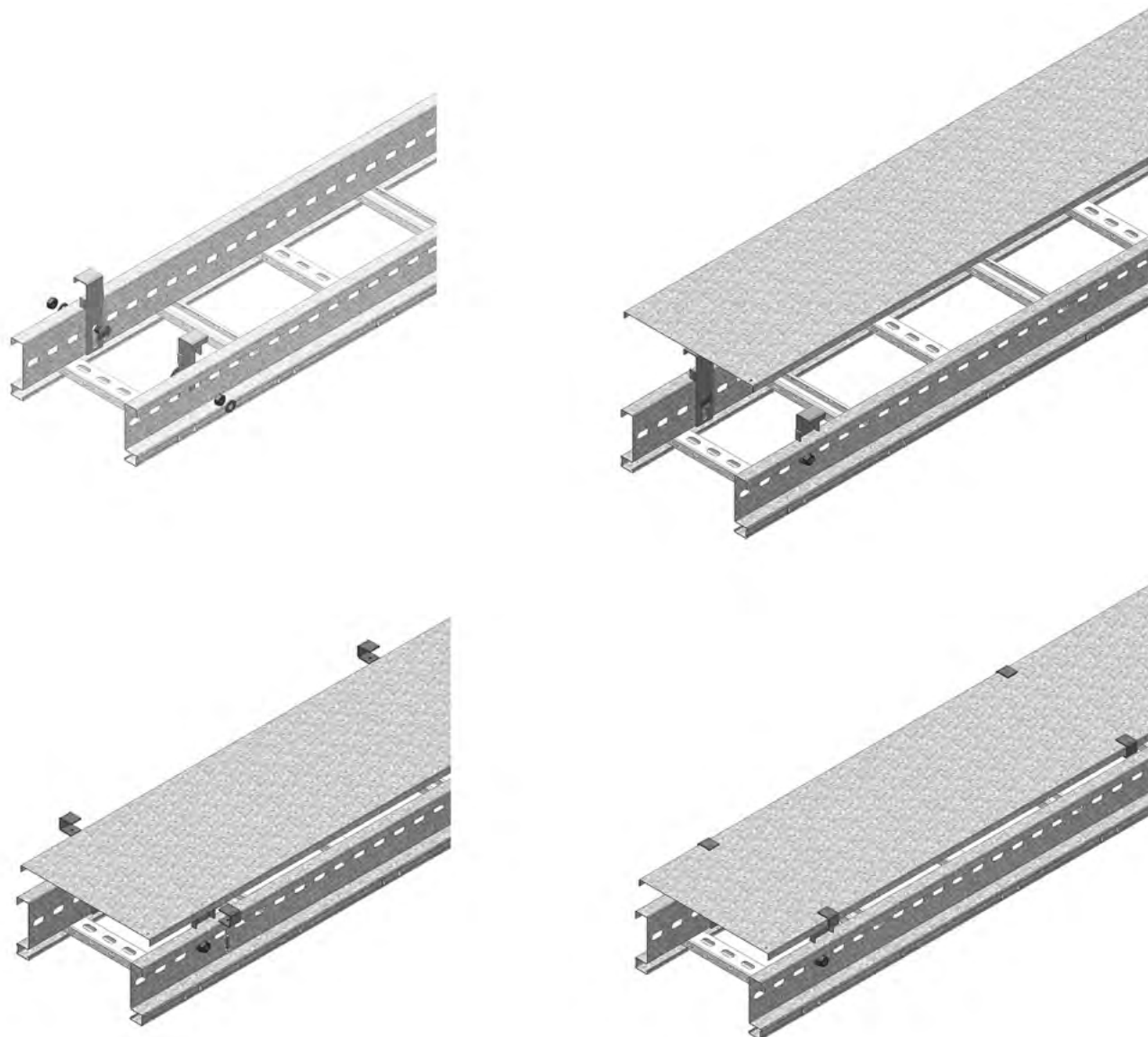
Для монтажа с:

HD <b>RB6.20</b>	-	-	M6	20	0,006	100			шт.
HD <b>PNP06</b>	-	-	M6	-	0,024	100	X		шт.

Комплект для крепления: 1 шт. на метр.

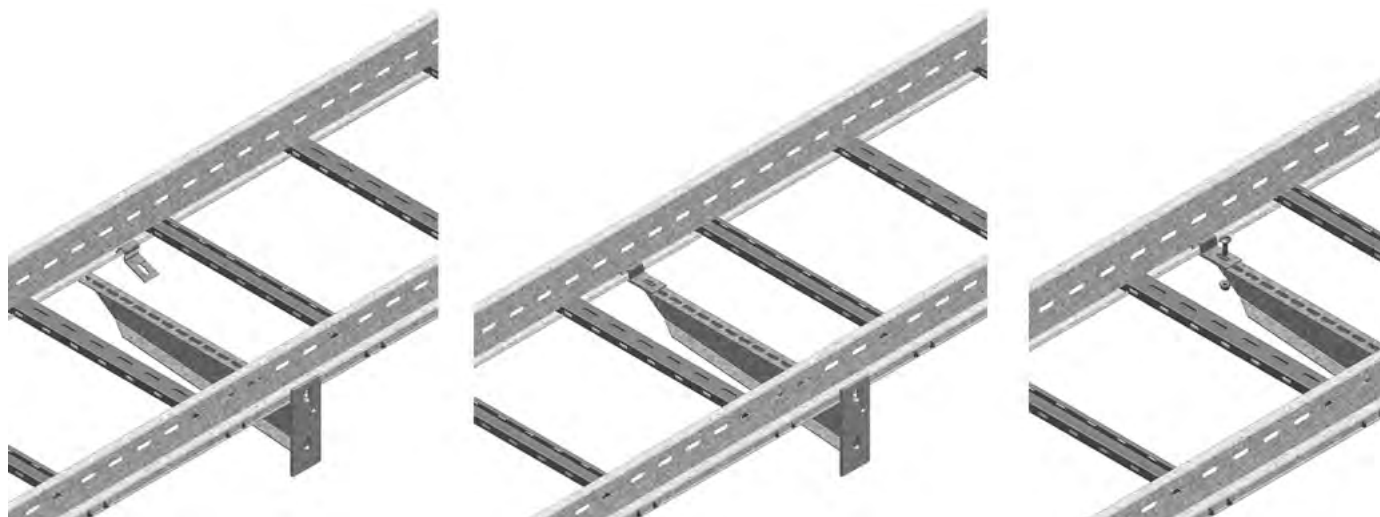
# KLMZWABD

Техническая информация



# KLMZWBK

Техническая информация





## 4 Кабельные лотки лестничного типа



Кабельные зажимы

# HDH1

## Зажим кабельный для одного кабеля



Применяется для кабельных лотков лестничного типа KL / HDKS / KLL.

Максимальная нагрузка 1700 N

Стандартное исполнение Горячее цинкование

Артикул	↕	↔	↔	↔	кг/шт.	📦	Наличие на складе	Ед. изм.
	мм	мм	мм	мм				
HDY1198	-	12		-	0,030	50	X	шт.
HDY1199	-	16		-	0,030	50	X	шт.
HDY1200	-	20		-	0,040	50	X	шт.
HDY1201	-	24		-	0,040	50	X	шт.
HDY1202	-	28		-	0,040	50	X	шт.
HDY1203	-	32		-	0,060	50	X	шт.
HDY1204	-	36		-	0,070	50	X	шт.
HDY1205	-	40		-	0,080	50	X	шт.
HDY1206	-	44		-	0,090	50	X	шт.
HDY1207	-	48		-	0,100	50	X	шт.
HDY1208	-	52		-	0,100	50	X	шт.
HDY1209	-	56		-	0,110	50	X	шт.
HDY1210	-	60		-	0,140	50	X	шт.
HDY1211	-	64		-	0,160	50	X	шт.
HDY1212	-	70		-	0,160	50	X	шт.

Применяется для фиксации одного кабеля к перекладине из С-образного профиля 15x30.

Не применяется для SKL60.

Минимальный объем заказа 50 шт.

# HDRU1

## Зажим кабельный для одного кабеля



Применяется для кабельных лотков лестничного типа HDKLE, SKL, HDKSR, KLM, KLZ, KLW

Максимальная нагрузка 1700 N

Стандартное исполнение Горячее цинкование

Артикул	↕	↔	↔	↔	кг/шт.	📦	Наличие на складе	Ед. изм.
	мм	мм	мм	мм				
HDY2186	-	14		-	0,040	50	X	шт.
HDY2187	-	20		-	0,050	50	X	шт.
HDY2188	-	26		-	0,060	50	X	шт.
HDY2189	-	32		-	0,090	50	X	шт.
HDY2190	-	38		-	0,100	50	X	шт.
HDY2191	-	44		-	0,110	50	X	шт.
HDY2192	-	52		-	0,160	50	X	шт.
HDY2193	-	60		-	0,160	50	X	шт.
HDY2194	-	70		-	0,180	50	X	шт.

Применяется для фиксации одного кабеля к перекладинам из круглого или С-образного профиля 41x21.

Минимальный объем заказа 50 шт.

## HDH2

### Зажим кабельный для двух кабелей



Применяется для кабельных лотков лестничного типа KL / HDKS / KLL.

Максимальная нагрузка 1700 N

Стандартное исполнение Горячее цинкование

Артикул	↑ мм	↔ мм	↔ мм	↔ мм	кг/шт.	📦	Наличие на складе	Ед. изм.
HDY1213	-	12		-	0,035	50	X	шт.
HDY1214	-	16		-	0,040	50	X	шт.
HDY1215	-	20		-	0,048	50	X	шт.
HDY1216	-	24		-	0,053	50	X	шт.
HDY1217	-	28		-	0,060	50	X	шт.
HDY1218	-	32		-	0,089	50	X	шт.
HDY1219	-	36		-	0,096	50	X	шт.
HDY1220	-	40		-	0,108	50	X	шт.
HDY1221	-	44		-	0,133	50	X	шт.
HDY1223	-	52		-	0,152	50	X	шт.
HDY1224	-	56		-	0,162	50	X	шт.

Применяется для фиксации двух кабелей к перекладине из С-образного профиля 15x30.

Не применяется для SKL60.

Минимальный объем заказа 50 шт.

## HDRU2

### Зажим кабельный для двух кабелей



Применяется для кабельных лотков лестничного типа HDKLIE, SKL, HDKSR, KLM, KLZ, KLW

Максимальная нагрузка 1700 N

Стандартное исполнение Горячее цинкование

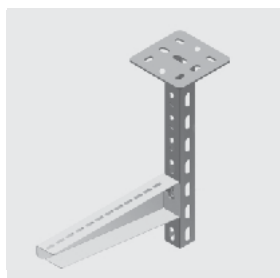
Артикул	↑ мм	↔ мм	↔ мм	↔ мм	кг/шт.	📦	Наличие на складе	Ед. изм.
HDY2197	-	26		-	0,080	50	X	шт.

Применяется для фиксации двух кабелей к перекладинам из круглого или С-образного профиля 41x21.

Минимальный объем заказа 50 шт.



## 5 Монтажные системы





### КРЕПЛЕНИЕ ПРИ ПОМОЩИ ШПИЛЕК

VFCB	Пластина центрального подвеса	243
TIM	Шпилька (DIN 975)	243
FL	Струбцина для шпильки	244
PBR	Кронштейн потолочный регулируемый	244
SDBG	Кронштейн потолочный	244
OBG	Траверса	245
BG	Скоба внутренняя для подвешивания лотка	245
TD	Зажим шарнирный для пустотелых потолков	246
MW	Комплект для трапецидальных каналов MW2	246
VN	Комплект для трапецидальных каналов VN	246
DR15.30	Траверса	247
DR21.41	Траверса	247

### ПРОФИЛИ

L25	L-профиль	247
L25.50	L-профиль	248
L50.50	L-профиль	248
Z25	Z-профиль	249
Z50	Z-профиль	249
U24	U-профиль 24	250
U48	U-профиль 48	250
HDU70.50	U-профиль 70.50	250
MP41.21	Профиль монтажный	251
MP41.41	Профиль монтажный	251
P1000	Профиль монтажный	252
P1000T	Профиль монтажный	252
P1000TTT	Профиль монтажный перфорированный с 3-х сторон	252
P1001	Профиль монтажный	253
P1001T	Профиль монтажный	253
P1100T	Профиль монтажный	253
P2000T	Профиль монтажный	254
P3100T10	Профиль монтажный	254
P3300	Профиль монтажный	254
P3300T10	Профиль монтажный	255
P3301T10	Профиль монтажный	255
P4000T10	Профиль монтажный	255
P5000(T)	Профиль монтажный	256
P5001(T)	Профиль монтажный	256
P5500(T)	Профиль монтажный	256
P5501T	Профиль монтажный	257
SKPE	Опора регулируемая	257
SKPD	Опора регулируемая	257

### СИСТЕМА ПОДВЕСА НА ТРОСАХ

CSL	Тросовая муфта	258
CS45LP	Трос с петлей	259
CS90LP	Трос с петлей	259
CS45SH	Трос с карабином	260
CS90SH	Трос с карабином	260
CS45M6	Трос с резьбовым наконечником M6	261
CS90M8	Трос с резьбовым наконечником M8	261
CS90EY	Трос с концевым зажимом	261
CS45TG	Трос с якорем	262
CS90TG	Трос с якорем	262
CS45SHYA	Трос с карабинами петлевой	263
CS90SHYA	Трос с карабинами петлевой	263
CS45SHY	Трос с карабинам	264
CS90SHY	Трос с карабинам	264

## СИСТЕМЫ КРЕПЛЕНИЯ

VMB	Кронштейн напольный/стенной/подвесной	265
OBZ130	Скоба крепёжная потолочная	265
OBZ180	Скоба крепёжная потолочная	266
COMEGACLU17	Оскоба С-образная	267
COMEGACLU290	Скоба С-образная	268

## КОНСОЛИ

WKSS	Консоль регулируемая	269
CCLI	Консоль настенная / потолочная	269
LOMEGACLU150	Скоба крепёжная стеновая	270
VMB	Кронштейн напольный/ стеновой/ подвесной	270
HDMBZ	Скоба крепёжная стеновая	271
KCL	Консоль быстрой фиксации	271
VOMEGA	Элемент монтажный	272
WSUN	Консоль стеновая	272
WKS	Консоль для средних нагрузок	273
HDWK	Консоль для больших нагрузок	274
HDHKI	Консоль зажимная для больших нагрузок	274
HDHKIZ	Консоль зажимная для сверхвысоких нагрузок	275
HDWKM	Консоль для больших нагрузок	275
WKCL	Консоль быстрой фиксации для крепления к профилю MP	276
WKMP41.21	Консоль на основе профиля MP41.21	276
WKMPCL41.21	Консоль на основе профиля MP41.21	277
WKMP41.41	Консоль на основе профиля MP41.41	277
WKMPCL41.41	Консоль на основе профиля MP41.41	278
WKUMP41.41	Консоль на основе профиля MP41.41	278
WKUMPCL41.41	Консоль на основе профиля MP41.41	279
HDWKMD	Консоль двойная для больших нагрузок	279
UKPIM	Адаптер универсальный для настенного монтажа	280

## СТОЙКИ ПОТОЛОЧНЫЕ

KPCL	Опора для подвешивания защелкивающаяся	280
MPCL41.21	Профиль монтажный	281
HDHSLECL	Стойка потолочная одинарная	282
CLHS	Адаптер для HDHSLECL	282
HDHSLDCL	Стойка потолочная двойная	283
HSLE3	Стойка потолочная одинарная перфорированная	283
HSMES	Стойка потолочная одинарная	284
HSMMD	Стойка потолочная двойная	284
HDHSMMD	Стойка потолочная двойная	285
HDHSMU50	Стойка потолочная для средних нагрузок	286
HDTSU50	Распорка для HDHSMU50	286
HDHSIZ	Стойка потолочная для больших нагрузок	287

## АКСЕССУАРЫ ДЛЯ ПОТОЛОЧНЫХ СТОЕК

DOP41.21	Колпачок защитный MP41.21	287
DOP41.41	Колпачок защитный MP41.41	288
DOP41.82	Колпачок защитный MP41.82	288
DOPHSMU	Колпачок защитный HSMU50	288
HDSKP	Опора регулируемая	289

## NDIPE АКСЕССУАРЫ

NDIPE80S	Профиль потолочный усиленный	289
DOPIPE80	Защитный колпачок NDIPE80S	290
NDIPL06	Опора для подвешивания NDIPE80S	290
NDIPL10	Опора для подвешивания NDIPE80S	290
HDSKIPE	Опора регулируемая NDIPE80S	291
HDKPIPE	Пластина соединительная NDIPE80S	291
HDDKIPE	Пластина соединительная NDIPE80S	292
HDKIPE	Скоба крепёжная NDIPE80S	292

HDWVPIPE	Скоба крепежная	292
<b>УЗЛЫ КРЕПЛЕНИЯ</b>		
HDP1019	Элемент монтажный плоский	293
HDP1020	Элемент монтажный плоский	293
HDP1026	Элемент монтажный изогнутый	293
P1026-S1	Элемент монтажный изогнутый	294
HDP1031	Элемент монтажный плоский	294
HDP1033	Элемент монтажный изогнутый	294
HDP1036	Элемент монтажный плоский	295
HDP1037	Элемент монтажный изогнутый	295
HDP1038	Элемент монтажный изогнутый	295
HDP1043	Элемент монтажный П-образный	296
HDP1044	Элемент монтажный Z-образный	296
HDP1045	Элемент монтажный Z-образный	296
HDP1047	Элемент монтажный П-образный	297
P1062T	Элемент монтажный плоский	297
P1063	Элемент монтажный плоский	297
P1063T	Элемент монтажный плоский	298
P1064T	Элемент монтажный плоский	298
HDP1065	Элемент монтажный плоский	298
HDP1066	Элемент монтажный плоский	299
HDP1067	Элемент монтажный плоский	299
HDP1068	Элемент монтажный изогнутый	299
HDP1074	Элемент монтажный изогнутый	300
P1184-F	Заглушка канальная	300
P1184-P	Заглушка канальная	300
HDP1186	Элемент монтажный изогнутый	301
P1218-P1219	Соединитель профилей	301
HDP1271	Зажим балочный	301
HDP1272	Зажим балочный	302
HDP1278	Элемент монтажный изогнутый	302
HDP1325	Элемент монтажный изогнутый	302
HDP1326	Элемент монтажный изогнутый	303
HDP1346	Элемент монтажный изогнутый	303
HDP1347	Элемент монтажный Z-образный	303
P1354	Элемент монтажный шарнирный	304
HDP1358	Элемент монтажный плоский	304
HDP1359	Элемент монтажный изогнутый	304
HDP1377	Элемент монтажный Z-образный	305
P1386-S1	Зажим балочный	305
HDP1386	Зажим балочный	305
HDP1453	Элемент монтажный Z-образный	306
HDP1458	Элемент монтажный изогнутый	306
HDP1546	Элемент монтажный изогнутый	306
HDP1580	Элемент монтажный плоский	307
HDP1727	Элемент монтажный изогнутый	307
HDP1737	Элемент монтажный П-образный	307
HDP1796	Зажим балочный	308
HDP1796-A	Зажим балочный	308
HDP1796-B	Зажим балочный	308
HDP1834A	Держатель профиля	309
HDP1834	Держатель профиля	309
HDP1941	Элемент монтажный плоский	309
HDP1983	Зажим балочный	310
HDP2072-S1	Элемент монтажный консольный	310
HDP2072-S2	Элемент монтажный консольный	310
HDP2072-S3	Элемент монтажный консольный	311

HDP2072A	Элемент монтажный консольный	311
HDP2073	Элемент монтажный консольный	311
HDP2073A	Элемент монтажный консольный	312
HDP2095	Элемент монтажный изогнутый	312
HDP2097	Элемент монтажный изогнутый	312
HDP2101	Элемент монтажный изогнутый	313
HDP2103	Элемент монтажный изогнутый	313
HDP2106	Элемент монтажный изогнутый	313
HDP2108	Элемент монтажный изогнутый	314
HDP2223	Элемент монтажный консольный	314
HDP2322	Элемент монтажный плоский	314
HDP2348-S1	Элемент монтажный консольный	315
HDP2348-S2	Элемент монтажный консольный	315
HDP2341R	Элемент монтажный консольный	315
HDP2341L	Элемент монтажный консольный	316
HDP2346	Элемент монтажный консольный	316
HDP2484	Элемент монтажный изогнутый	316
HDP2489	Зажим балочный	317
P2749	Каретка	317
P2750/1	Каретка	317
P2785	Зажим балочный H21-41мм	318
P2786	Зажим балочный H62-83 мм	318
P2787	Зажим балочный H124-164 мм	318
P2949	Каретка	319
P2950	Каретка	319
P2815S	Распор профильный	319
HDP3087	Распор профильный	320
HDP4047	Элемент монтажный П-образный	320
HDP4045	Элемент монтажный Z-образный	320
Z10	Зажим балочный	321
P1	Торцевая крышка 41 мм	321
P3	Торцевая крышка 21 мм	321
AF	Торцевая головка	322

### ▶ МОНТАЖНЫЕ ПРИНАДЛЕЖНОСТИ

TIM	Шпилька (DIN 976)	322
TIW	Труба дистанционная (с резьбовой нарезкой)	323
VM6334	Гайка соединительная	323
VMM	Гайка соединительная	323
VRM	Муфта переходная	324
PNL	Гайка канальная	324
PNS	Гайка канальная	324
PNP06-PNP12A	Гайка канальная	325
PNP16	Гайка канальная	325
PNK	Скользящая гайка с держателем из ПВХ	325
PNM	Скользящая гайка с металлической зажимной пластиной	326
GM	Гайка канальная	326
SN	Гайка канальная	326
B	Болт (DIN 933)	327
RBK	Полукруглый болт с зубчатыми насечками (DIN 603)	327
RB	Винт с зубчатыми насечками	327
M	Гайка (DIN 934)	328
RM	Гайка с зубчатыми насечками (DIN 6923)	328
VM	Гайка и винт с зубчатыми насечками	328
VMK	Винт с квадратной шейкой и гайка с зубчатыми насечками	329
RO12MP41	Шайба (DIN 125-1 A)	329
CRO	Шайба усиленная (DIN 9021)	329
RO12MP41	Шайба (DIN 125-1 A)	330

ROTD	Демпферная шайба	330
VSSPRAY	Краска цинковая в аэрозольной упаковке	330
RBS	Шнур защитный для острых кромок	331
PSB-P	Лента перфорированная	331
PSB	Лента перфорированная	331

#### КРОВЕЛЬНЫЕ ОПОРЫ

RSM	Кровельная опора универсальная	332
RSL	Кровельная опора универсальная большая	332

#### VS МОНТАЖ

HDVS41.05	Монтажные элементы	332
HDVS41.43	Монтажные элементы	333
HDVS41.44	Монтажные элементы	333
HDVS41.45	Монтажные элементы	333
HDVS41.46	Монтажные элементы	334
HDVS41.54	Монтажные элементы	334
HDVS41.55	Монтажные элементы	334
HDVS41.56	Монтажные элементы	335
HDVS41.57	Монтажные элементы	335
HDVSCL41.60	Монтажные элементы	335

#### ПЛИТЫ ОПОРНЫЕ

ES-1MV	Опора скользящая одинарная M10/12	336
US	Брус скользящий M10	336

#### ХОМУТЫ

M1108-M1155	Хомут	337
P2600	Прокладка для хомутов трубных	338
SS2A-SS2N	SS2 Хомут	338
USP	Петля длинная 40мм M8	338
P170	Болт U-образный короткий	339
P171	Болт U-образный длинный	339
HDPS	Прижим трубный 200мм	340
146.00.81146.01.08	Плита опорная M8/M12	340

#### ХОМУТЫ N

BUKWE.R	Хомут WESTA со вкладышем	341
BUKDU	Хомут DUO	342
BUKDU.R	Хомут DUO со вкладышем	343
BUKEX	Хомут EXPERT	344
BUKEX.R	Хомут EXPERT со вкладышем	345
XPBUKDU	Хомут tDUO	346
XPBUKDU.R	Хомут DUO со вкладышем	347
BUKTH.L2	Хомут L2	348
BUKTH.L4	Хомут L4	349
BUKTH.L6	Хомут L6	350
BUKTH.R13	Хомут LX-13	351
BUKTH.R19	Хомут LX-19	352
BUKTH.R25	Хомут LX-25	353
BUKTH.P13	Хомут PX-13	354
BUKTH.P20	Хомут PX-20	355
BUKTH.P30	Хомут PX-30	356
BUKTH.P50	Хомут PX-50	357
BUKZD	Хомут для больших нагрузок PST	358
BUKZE	Хомут для больших нагрузок PST	359
BUKZQ	Хомут для больших нагрузок PSF	360
BUKZR	Хомут для больших нагрузок PSF	361
BUKSPFM	Хомут для спринклерных систем пожаротушения DN-F	362
BUKSPV	Хомут для спринклерных систем пожаротушения DN-F	362
BULSP	Петля для спринклерных систем пожаротушения KPL	363
BPLM	Плита опорная	363

ВРФВ	Плита опорная	364
ВРФМ	Плита опорная	364
УВ	Болт U-образный	365
<b>Техническая информация</b>		366

**НАГРУЗКА НА ОПОРУ**

Рассчитывается по формуле:

$$\text{Нагрузка на опору (кг)} = \text{Удельный вес кабеля (кг/м)} + \text{удельный вес кабельной конструкции (кг/м)} \times \text{расстояние между опорами (м)}$$

**ПРИМЕР 1:** Лоток кабельный KBSC60.300.1.25 установлен на консоли WKS300. Какова максимальная длина пролета при максимальной нагрузке?

Удельный вес кабеля = 45 кг/м

Удельный вес самого лотка KBSC60.300.125 = 3,70 кг/м

Максимальная нагрузка на консоль WKS300 = 130 кг

$(45 \text{ кг/м} + 3,7 \text{ кг/м}) \times \text{расстояние между опорами} = 130 \text{ кг}$ . Отсюда следует  
 Максимальное расстояние между опорами =  $130 \text{ кг} / (45 \text{ кг/м} + 3,7 \text{ кг/м}) = 2,7 \text{ м}$

Примечание: График нагрузок показывает, что полученная нагрузка в 45 кг/м допустима для такого расстояния между опорами.

**ПРИМЕР 2 :** Лоток кабельный лестничного типа KLM400, расстояние между опорами 4 м. Какова допустимая нагрузка на опору?

Вес кабеля = 90,8 кг/м

Примечание: График нагрузок для KLM показывает, что вес кабеля 90,8 кг/м при расстоянии между опорами 4 м допустим.

Удельный вес самого лотка KLM400 = 6,64 кг/м

Нагрузка на опору составит:  $(90,8 \text{ кг/м} + 6,64 \text{ кг/м}) \times 4 = 389,8 \text{ кг}$

Примечание : Полученное значение нагрузки на опору показывает, что консоль HDWK400 является более подходящим вариантом так, как максимальная нагрузка, которую может выдержать эта консоль = 430 кг.

## НАГРУЗКИ

Необходимую допустимую нагрузку, которую должен выдержать кабельный лоток любого типа, можно рассчитать на основании веса кабеля, указанного производителем кабеля.

Типоразмер лотка подбирается в соответствии с количеством кабеля необходимого для прокладки, основываясь на «Правила устройства электроустановок», которые утверждают: «Сумма сечений проводов и кабелей, рассчитанных по их наружным диаметрам, включая изоляцию и наружные оболочки, не должен превышать: для глухих коробов (лотков)-35% сечения в свету; для коробов (лотков) с открываемыми крышками-40%». Допускается прокладывать провода и кабели вплотную один к другому пучками (группами) различной формы (например, круглой, прямоугольной в несколько слоев).

Нагрузка на лоток ни в коем случае не должна превышать нагрузку, указанную на графике допустимых нагрузок соответствующей кабельной системы.

Допустимую нагрузку на кабельную систему можно рассчитать по следующей формуле:

$$\text{Вес кабеля на метр (кг/м)} = \text{Полезная площадь поперечного сечения кабельной системы (мм}^2\text{)} \times \frac{0,0025 \text{ даН}}{\text{м} \times \text{мм}^2}$$

$\frac{0,0025 \text{ даН}}{\text{м} \times \text{мм}^2}$  - удельный вес металла и среднее количество изоляторов и воздуха в поперечном сечении (1 даН=1 кг)

### ПРИМЕР 1 : Штампованный перфорированный кабельный лоток KBSI60.300.125

Полезная ширина = 300 мм

Полезная высота = 60 мм

Полезная площадь : 300 мм x 60 мм = 18000 мм<sup>2</sup>

Вес кабеля на метр (даН/м) : 18000 мм<sup>2</sup> x  $\frac{0,0025 \text{ даН}}{\text{м} \times \text{мм}^2}$  = 45 кг/м

Правило :

Погонный метр кабельного лотка с высотой 60 мм выдерживает 15 кг на каждые 100 мм ширины.

KBSI60.300 выдерживает 15x3  
= 45 кг/м

### ПРИМЕР 2 : Лоток лестничного типа KLM400

Полезная ширина = 356 мм

Полезная высота = 102 мм

Полезная площадь : 356 мм x 102 мм = 36312 мм<sup>2</sup>

Вес кабеля на метр (кг/м) : 36312 мм<sup>2</sup> x  $\frac{0,0025 \text{ даН}}{\text{м} \times \text{мм}^2}$  = 90,8 кг/м



## НАГРУЗОЧНАЯ СПОСОБНОСТЬ ПОТОЛОЧНЫХ СТОЕК

Потолочные стойки	Максимальный изгибающий момент M (Н м)	Максимальная нагрузка S (кг)
VSCL41.37 + MP3.41.41	85	700
MP + KPCL	90	300
HDHSLECL	130	1000
WKMP41.21	130	1500
HDHSLDCL	380	1800
VSCL41.60 + MP3.41.41	400	1300
HSLE3	400	1800
HDHSMU50	430	2100
WKMP41.41	475	2000
HSMES	480	1800
HSMД	1600	3500
HDHSIZ	2150	2940

Протестировано в соответствии со стандартом IEC 61537

$F$  = Нагрузка на консоль

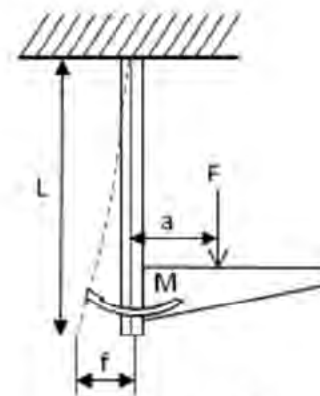
$a$  = Расстояние от середины приложения нагрузки до оси стойки (м)

$L$  = Длина потолочной стойки (м)

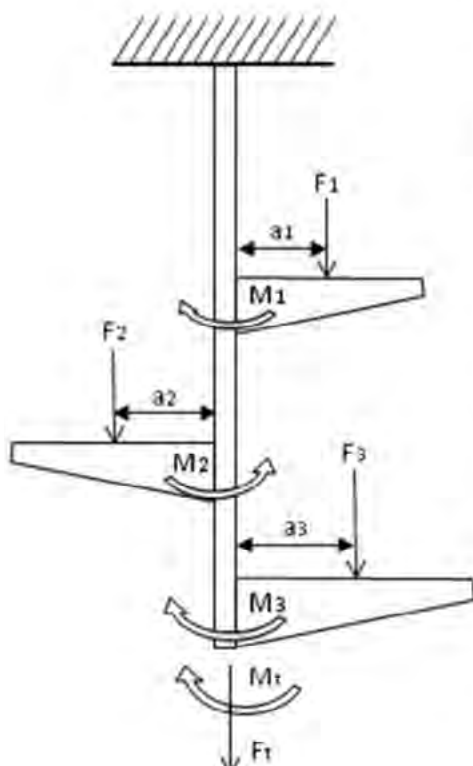
$M$  = Изгибающий момент (Н м)

$f$  = Прогиб потолочной стойки (мм)

Максимально допустимый прогиб стойки =  $L/20$  или 5% от длины



$$M = F \times a$$



$$F_t = F_1 + F_2 + F_3$$

Общая нагрузка – сумма всех нагрузок

$$M_t = (M_1 + M_3) - M_2 = (F_1 \times a_1 + F_3 \times a_3) - (F_2 \times a_2)$$

Общий Момент = сумма всех Моментов слева - сумма всех Моментов справа

Следующие 2 условия всегда должны были выполнены:

**Условие 1 :**

Общий Момент  $M_t \leq$  макс. изгибающему моменту  $M$ , который способна выдержать стойка (см. табл.)

**Условие 2 :**

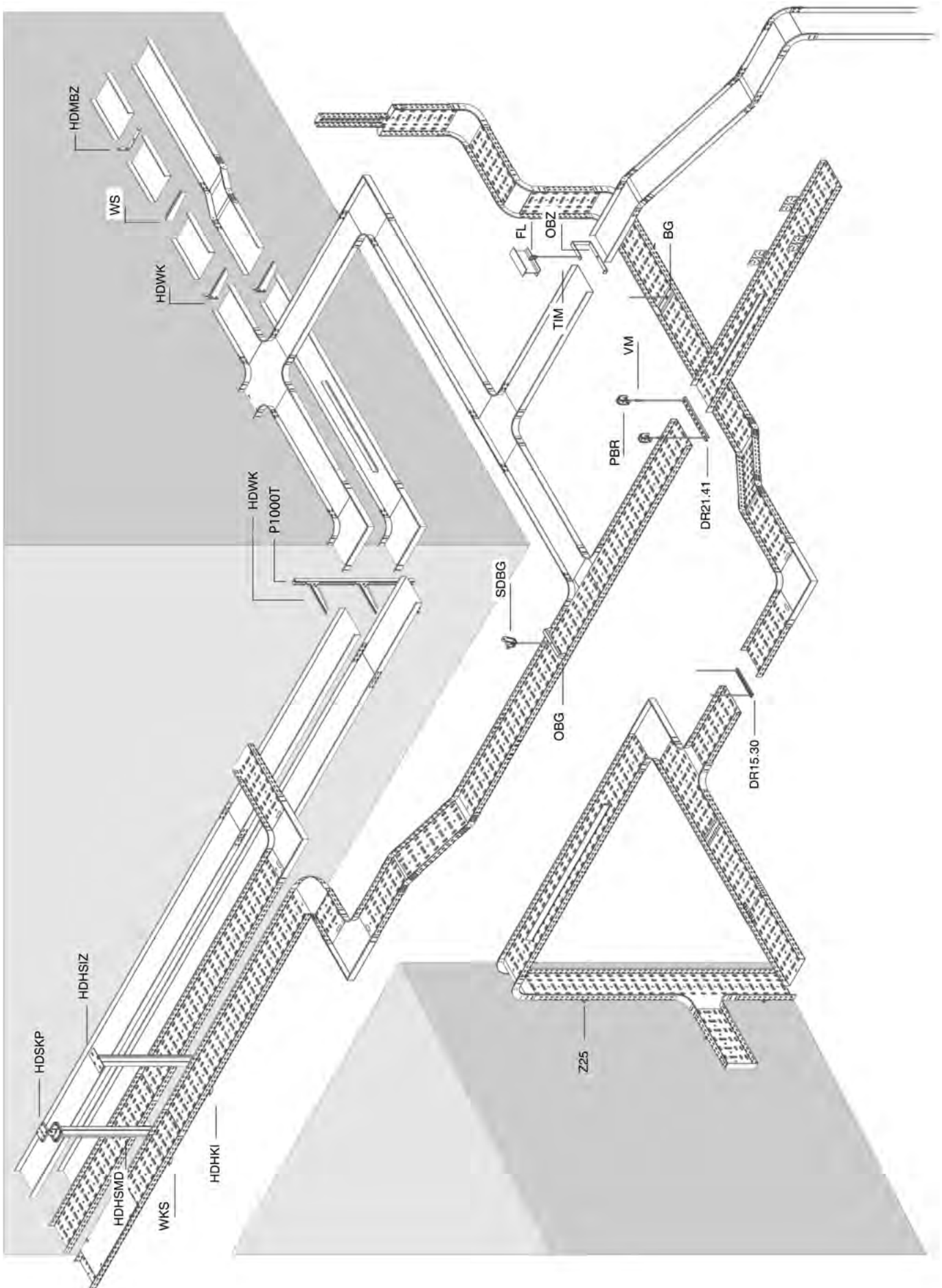
Общая нагрузка  $F_t \leq$  макс. нагрузке на потолочную стойку  $S$ , которую способна выдержать стойка (см. табл.)

**Примечание:**

При симметричной нагрузке:  $M_t = 0$

на потолочную стойку действует только растягивающее усилие  $S$ .





# VFCB

## Пластина центрального подвеса



Стандартное исполнение	Сталь sendzimir
Вариант исполнения	Горячее цинкование
Вариант исполнения PE	Полиэфирное порошковое покрытие

HD	Артикул	↑ мм	↔ мм	↔ мм	↔ мм	кг/шт.	📦	Наличие на складе	Ед. изм.
HD	<b>VFCB</b>	-				0,035	60	X	шт.

Заказывать полными упаковками.

В комплекте 2 шт.

Может использоваться для проволочных лотков VFUL35.100, VFU(L)60.100, VFUL60.150, GVFUL55.100, GVFUL60.150, GVFUL100.100 и GVFUL100.150.

# TIM

## Шпилька (DIN 975)



Стандартное исполнение	Гальваническое цинковое покрытие
Вариант исполнения	Горячее цинкование

ширина	максимальная нагрузка (daN)
TIM6	300
TIM8	550
TIM10	900
TIM12	1300

HD	Артикул	↑ мм	↔ мм	↔ мм	↔ мм	кг/м	📦	Наличие на складе	Ед. изм.
HD	<b>TIM6</b>	-		M6	2000	0,177	100	X	м
HD	<b>TIM8</b>	-		M8	2000	0,319	50	X	м
HD	<b>TIM10</b>	-		M10	2000	0,500	50	X	м
HD	<b>TIM12</b>	-		M12	2000	0,725	30	X	м

Для монтажа с:

HD	<b>M8</b>	-	-	M8	-	0,005	100	X	шт.
HD	<b>M10</b>	-	-	M10	-	0,010	100	X	шт.
HD	<b>M12</b>	-	-	M12	-	0,017	100	X	шт.
HD	<b>RO8</b>	-	-	M8	-	0,002	100	X	шт.
HD	<b>RO10</b>	-	-	M10	-	0,004	100	X	шт.
HD	<b>RO12</b>	-	-	M12	-	0,006	100	X	шт.

**FL****Струбцина для шпильки**

Стандартное исполнение

Гальваническое цинковое покрытие

ширина	максимальная нагрузка (daN)	Klembereik
FL1	250	0-22 mm
FL2	250	0-19 mm
FL3	350	5-25 mm

HD	Артикул	↑ мм	↔ мм	↔ мм	↔ мм	кг/шт.	⊞	Наличие на складе	Ед. изм.
-	<b>FL1</b>	-		M8	-	0,140	50	X	шт.
-	<b>FL2</b>	-		M10	-	0,150	50	X	шт.
-	<b>FL3</b>	-		M12	-	0,210	50	X	шт.

Применяется для подвешивания кабельных трасс к металлоконструкциям зданий и сооружений. Струбцина поставляется вместе с зажимным болтом и контргайкой. Шпилька для подвешивания заказывается отдельно.

**PBR****Кронштейн потолочный регулируемый**

Применяется для крепления к наклонным потолочным конструкциям

Максимальная нагрузка 170 кг

Стандартное исполнение Сталь sendzimir

HD	Артикул	↑ мм	↔ мм	↔ мм	↔ мм	кг/шт.	⊞	Наличие на складе	Ед. изм.
-	<b>PBR</b>	-			-	0,140	20	X	шт.

Заказывать полными упаковками.

Шпилька TIM8 или TIM10 заказывается отдельно.

**SDBG****Кронштейн потолочный**

Для подвешивания лотка к потолочным металлоконструкциям (профнастил)

Максимальная нагрузка 300 кг

Стандартное исполнение Сталь sendzimir

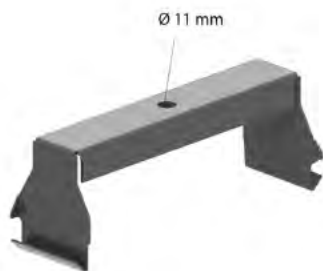
HD	Артикул	↑ мм	↔ мм	↔ мм	↔ мм	кг/шт.	⊞	Наличие на складе	Ед. изм.
-	<b>SDBG</b>	-			-	0,200	20	X	шт.

Заказывать полными упаковками.

Поставляется в комплекте с болтом B10.110, гайкой M10 и шайбой RO10.

# OBG

## Траверса



Подходит для установки кабельных лотков с разделителем

Стандартное исполнение	Сталь sendzimir
Вариант исполнения	Горячее цинкование
Вариант исполнения PE	Полиэфирное порошковое покрытие

ширина	максимальная нагрузка (daN)
OBG050	200
OBG075	200
OBG100	200
OBG150	200
OBG200	200
OBG250	150
OBG300	150
OBG400	90

HD	Артикул	↕ мм	↔ мм	↔ мм	↔ мм	кг/шт.	📦	Наличие на складе	Ед. изм.
HD	<b>OBG050</b>	64	55		-	0,100	12	X	шт.
HD	<b>OBG075</b>	64	80		-	0,130	12	X	шт.
HD	<b>OBG100</b>	64	105		-	0,140	12	X	шт.
HD	<b>OBG150</b>	64	155		-	0,190	12	X	шт.
HD	<b>OBG200</b>	64	205		-	0,220	12	X	шт.
HD	<b>OBG250</b>	64	255		-	0,270	12	X	шт.
HD	<b>OBG300</b>	64	305		-	0,310	6	X	шт.
HD	<b>OBG400</b>	64	405		-	0,390	6	X	шт.

Заказывать полными упаковками.

Крепится с помощью шпилек TIM8 или TIM10.

# BG

## Скоба внутренняя для подвешивания лотка



По запросу

высота 35 мм

Стандартное исполнение	Сталь sendzimir
Вариант исполнения	Горячее цинкование
Вариант исполнения PE	Полиэфирное порошковое покрытие

ширина	максимальная нагрузка (daN)
BG075	200
BG100	200
BG150	200
BG200	150
BG250	120
BG300	90
BG400	30

HD	Артикул	↕ мм	↔ мм	↔ мм	↔ мм	кг/шт.	📦	Наличие на складе	Ед. изм.
HD	<b>BG60.075</b>	54	70		-	0,200	12	X	шт.
HD	<b>BG60.100</b>	54	95		-	0,210	12	X	шт.
HD	<b>BG60.150</b>	54	145		-	0,270	12	X	шт.
HD	<b>BG60.200</b>	54	195		-	0,330	12	X	шт.
HD	<b>BG60.250</b>	54	245		-	0,380	12	X	шт.
HD	<b>BG60.300</b>	54	295		-	0,430	6	X	шт.
HD	<b>BG60.400</b>	54	395		-	0,530	6	X	шт.

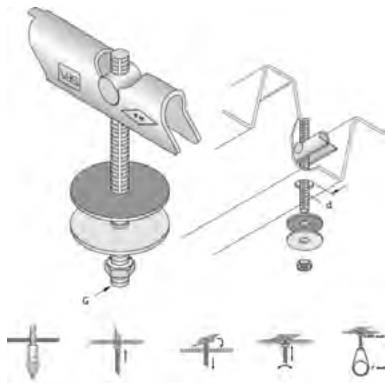
Заказывать полными упаковками. Поставляется в комплекте с гайкой M10.

Крепится с помощью шпилек TIM10.

## TD

UNISTRUT®

## Зажим шарнирный для пустотелых потолков



Стандартное исполнение

Сталь sendzimir

HD	Артикул	↑ мм	↔ мм	↔ мм	↔ мм	кг/шт.	⊞	Наличие на складе	Ед. изм.
-	<b>TDM8X100</b>	-		M8	100	0,107	20		шт.
-	<b>TDM10X100</b>	-		M10	100	0,131	20		шт.

Заказывать полными упаковками.

## MW

UNISTRUT®

## Комплект для трапецидальных каналов MW2



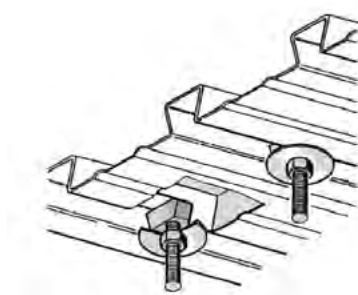
HD	Артикул	↑ мм	↔ мм	↔ мм	↔ мм	кг/шт.	⊞	Наличие на складе	Ед. изм.
-	<b>MW06</b>	-		M6	-	0,104	50		шт.
-	<b>MW08</b>	-		M8	-	0,104	50		шт.
-	<b>MW10</b>	-		M10	-	0,097	50		шт.

Заказывать полными упаковками.

## VN

UNISTRUT®

## Комплект для трапецидальных каналов VN

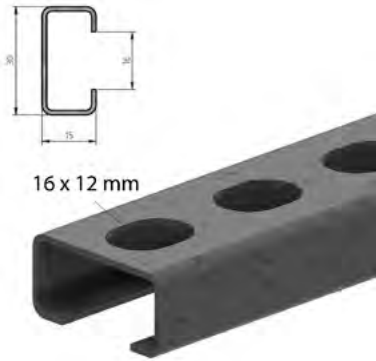


HD	Артикул	↑ мм	↔ мм	↔ мм	↔ мм	кг/шт.	⊞	Наличие на складе	Ед. изм.
-	<b>VN10</b>	13	13		25	0,018	100		шт.

Заказывать полными упаковками.

## DR15.30

### Траверса



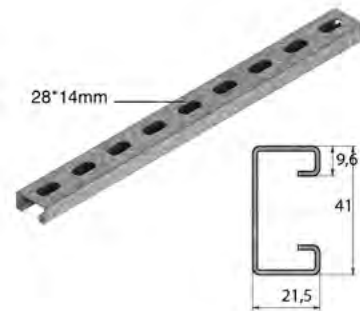
Максимальная нагрузка	100 кг
Стандартное исполнение	Сталь sendzimir
Вариант исполнения	Горячее цинкование
Вариант исполнения PE	Полиэфирное порошковое покрытие

HD	Артикул	↑ мм	↔ мм	↔ мм	↔ мм	кг/шт.	⊞	Наличие на складе	Ед. изм.
HD	<b>DR100</b>	15	30		100	0,060	10	X	шт.
HD	<b>DR150</b>	15	30		150	0,080	10	X	шт.
HD	<b>DR200</b>	15	30		200	0,110	10	X	шт.
HD	<b>DR250</b>	15	30		250	0,130	10	X	шт.
HD	<b>DR300</b>	15	30		300	0,160	10	X	шт.
HD	<b>DR350</b>	15	30		350	0,190	10	X	шт.
HD	<b>DR15.30.2000</b>	15	30		2000	0,600	40		м

Фиксируется с помощью двух шпилек TIM8, гайки М 8 и шайбы CRO8.  
При заказе профиля прибавьте к ширине лотка по 50 мм из расчёта на каждую опору.

## DR21.41

### Траверса



Максимальная нагрузка	150 кг
Стандартное исполнение	Сталь sendzimir
Вариант исполнения	Горячее цинкование
Вариант исполнения PE	Полиэфирное порошковое покрытие

HD	Артикул	↑ мм	↔ мм	↔ мм	↔ мм	кг/шт.	⊞	Наличие на складе	Ед. изм.
HD	<b>DR450</b>	21	41		450	0,500	6	X	шт.
HD	<b>DR550</b>	21	41		550	0,620	6	X	шт.
HD	<b>DR650</b>	21	41		650	0,700	6	X	шт.

Заказывать полными упаковками.  
Фиксируется с помощью двух шпилек TIM10, гайки М10 и шайбы CRO10.  
При заказе профиля прибавьте к ширине лотка по 50 мм из расчёта на каждую опору.

## L25

### L-профиль



Пазы 25x7 мм с интервалом в 50 мм	
Стандартное исполнение	Сталь sendzimir
Вариант исполнения	Горячее цинкование
Вариант исполнения PE	Полиэфирное порошковое покрытие

HD	Артикул	↑ мм	↔ мм	↔ мм	↔ мм	кг/м	⊞	Наличие на складе	Ед. изм.
HD	<b>L25.125</b>	25	25	1,25	3000	0,400	3		м
HD	<b>L25.200</b>	25	25	2,00	3000	0,670	3		м



## L25.50

### L-профиль



Пазы 25x7 мм с интервалом в 50 мм

Стандартное исполнение	Сталь sendzimir
Вариант исполнения	Горячее цинкование
Вариант исполнения PE	Полиэфирное порошковое покрытие

HD	Артикул	↑ мм	↔ мм	→ ← мм	↔ мм	кг/м	⊞	Наличие на складе	Ед. изм.
HD	<b>L25.50.125</b>	25	50	1,25	3000	0,820	3		м
HD	<b>L25.50.200</b>	25	50	2,00	3000	1,000	3		м

## L50.50

### L-профиль



Пазы 25x7 мм с интервалом в 50 мм

Стандартное исполнение	Сталь sendzimir
Вариант исполнения	Горячее цинкование
Вариант исполнения PE	Полиэфирное порошковое покрытие

HD	Артикул	↑ мм	↔ мм	→ ← мм	↔ мм	кг/м	⊞	Наличие на складе	Ед. изм.
HD	<b>L50.50.125</b>	50	50	1,25	3000	0,800	3		м
HD	<b>L50.50.200</b>	50	50	2,00	3000	1,330	3		м

## Z25

### Z-профиль



Пазы 25x7 мм с интервалом в 50 мм

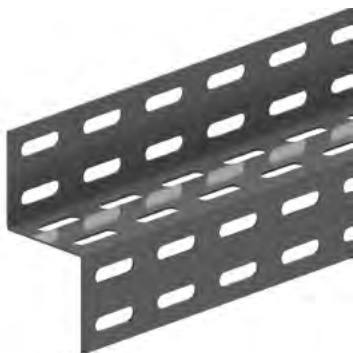
Стандартное исполнение	Сталь sendzimir
Вариант исполнения	Горячее цинкование
Вариант исполнения PE	Полиэфирное порошковое покрытие

HD	Артикул	↑ мм	↔ мм	↔ мм	↔ мм	кг/м	⊞	Наличие на складе	Ед. изм.
HD	<b>Z25.25.25.125</b>	50	25	1,25	3000	0,730	3		м

Более подробные характеристики данного изделия приведены в конце главы.

## Z50

### Z-профиль



Пазы 25x7 мм с интервалом в 50 мм

Стандартное исполнение	Сталь sendzimir
Вариант исполнения	Горячее цинкование
Вариант исполнения PE	Полиэфирное порошковое покрытие

HD	Артикул	↑ мм	↔ мм	↔ мм	↔ мм	кг/м	⊞	Наличие на складе	Ед. изм.
HD	<b>Z50.50.50.125</b>	100	50	1,25	3000	1,520	3		м

# U24

## U-профиль 24



Стандартное исполнение

Сталь sendzimir

Вариант исполнения

Горячее цинкование

HD	Артикул	↑ мм	↔ мм	↔ мм	↔ мм	кг/м	⊞	Наличие на складе	Ед. изм.
HD	<b>U24.125</b>	24	24	1,25	3000	0,682	3		м

# U48

## U-профиль 48



Стандартное исполнение

Сталь sendzimir

Вариант исполнения

Горячее цинкование

HD	Артикул	↑ мм	↔ мм	↔ мм	↔ мм	кг/м	⊞	Наличие на складе	Ед. изм.
HD	<b>U48.125</b>	48	48	1,25	3000	1,372	3	X	м

# HDU70.50

## Профиль HDU70.50



Стандартное исполнение

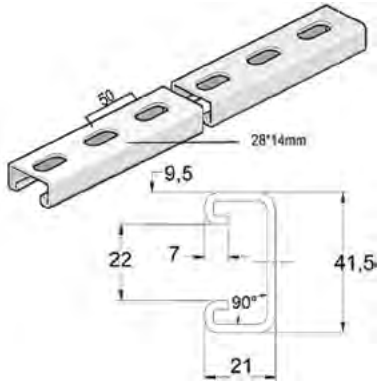
Горячий цинк

Возможен распил с шагом 100 мм до 3 м, с шагом 500 мм от 3 до 6 м

HD	Артикул	↑ мм	↔ мм	↔ мм	↔ мм	кг/м	⊞	Наличие на складе	Ед. изм.
HD	<b>HDU70.50.400.6S</b>	50	70	4	6000	4,775	6	X	м

## MP41.21

### Профиль монтажный

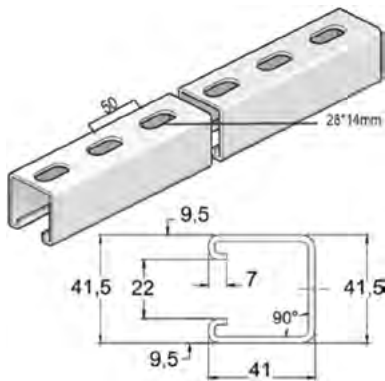


По запросу	Длина 200 – 1000 мм с шагом 50 мм
Открытый профиль	22 мм
Стандартное исполнение	Сталь sendzimir
Вариант исполнения PE	Полиэфирное порошковое покрытие
Возможен распил с шагом 100 мм до 3 м, с шагом 500 мм от 3 до 6 м	

HD	Артикул	↕ мм	↔ мм	↔ мм	↔ мм	кг/м	⊞	Наличие на складе	Ед. изм.
-	<b>MP41.21.150.3S</b>	41	21	1,50	3000	1,220	3	X	м
-	<b>MP41.21.250.3S</b>	41	21	2,50	3000	1,750	3	X	м
-	<b>MP41.21.250.6S</b>	41	21	2,50	6000	1,750	6	X	м

## MP41.41

### Профиль монтажный



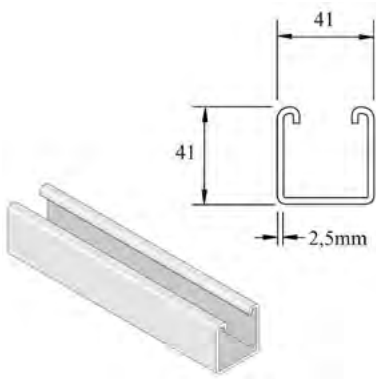
По запросу	Длина 200 – 1000 мм с шагом 50 мм
Открытый профиль	22 мм
Стандартное исполнение	Сталь sendzimir
Вариант исполнения HD	Горячее цинкование
Вариант исполнения PE	Полиэфирное порошковое покрытие
Возможен распил с шагом 100 мм до 3 м, с шагом 500 мм от 3 до 6 м	

HD	Артикул	↕ мм	↔ мм	↔ мм	↔ мм	кг/м	⊞	Наличие на складе	Ед. изм.
-	<b>MP41.41.250.6S</b>	41	41	2,50	6000	2,530	6	X	м
-	<b>MP41.41.250.3S</b>	41	41	2,50	3000	2,530	3	X	м

Префикс "0": углеродистая конструкционная сталь

## P1000

### Профиль монтажный



Стандартное исполнение

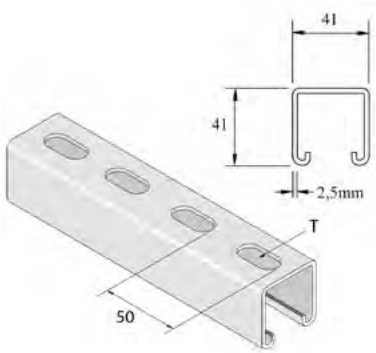
Сталь sendzimir

HD	Артикул	↑ мм	↔ мм	↔ мм	↔ мм	кг/м	⊞	Наличие на складе	Ед. изм.
-	<b>OP1000X6</b>	41	41	2,50	6000	2,880	300	X	м
-	<b>OP1000X3</b>	41	41	2,50	3000	2,880	150		м
HD	<b>P1000X6</b>	41	41	2,50	6000	2,880	300	X	м
HD	<b>P1000X3</b>	41	41	2,50	3000	2,880	150	X	м

Префикс "0": углеродистая конструкционная сталь

## P1000T

### Профиль монтажный



Стандартное исполнение

Сталь sendzimir

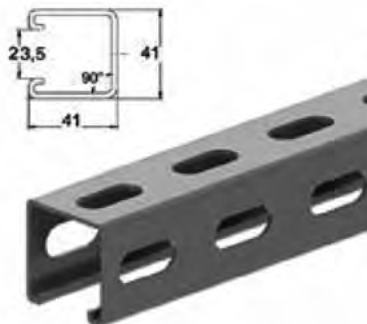
Возможен распил с шагом 100 мм до 3 м, с шагом 500 мм от 3 до 6 м

HD	Артикул	↑ мм	↔ мм	↔ мм	↔ мм	кг/м	⊞	Наличие на складе	Ед. изм.
-	<b>OP1000TX6</b>	41	41	2,50	6000	2,730	300	X	м
HD	<b>P1000TX6</b>	41	41	2,50	6000	2,730	300	X	м
HD	<b>P1000TX3</b>	41	41	2,50	3000	2,730	150	X	м

Префикс "0": углеродистая конструкционная сталь

## P1000TTT

### Профиль монтажный перфорированный с 3-х сторон



Стандартное исполнение

Сталь sendzimir

Вариант исполнения

Горячее цинкование

Вариант исполнения PE

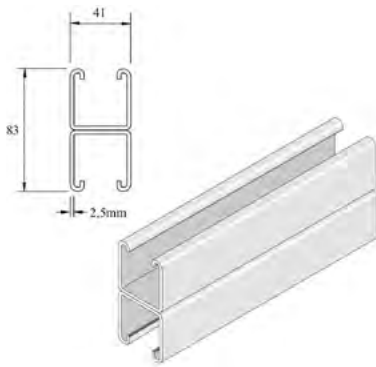
Полиэфирное порошковое покрытие

Возможен распил с шагом 100 мм до 3 м, с шагом 500 мм от 3 до 6 м

HD	Артикул	↑ мм	↔ мм	↔ мм	↔ мм	кг/м	⊞	Наличие на складе	Ед. изм.
HD	<b>P1000TTTX3</b>	41	41		3000	2,700	3	X	м

# P1001

## Профиль монтажный



Стандартное исполнение

Сталь sendzimir

Вариант исполнения

Горячее цинкование

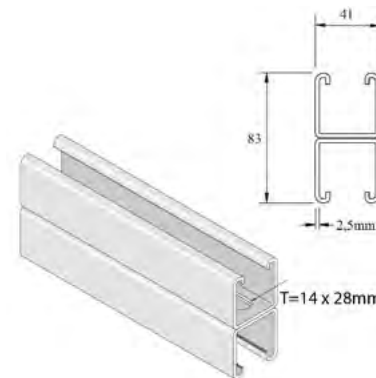
Возможен распил с шагом 100 мм до 3 м, с шагом 500 мм от 3 до 6 м

HD	Артикул	↑ мм	↔ мм	↔ мм	↔ мм	кг/м	⊞	Наличие на складе	Ед. изм.
HD	<b>P1001X6</b>	83	41	2,50	6000	5,744	150	X	м

UNISTRUT®

# P1001T

## Профиль монтажный



Стандартное исполнение

Сталь sendzimir

Вариант исполнения

Горячее цинкование

Вариант исполнения PE

Полиэфирное порошковое покрытие

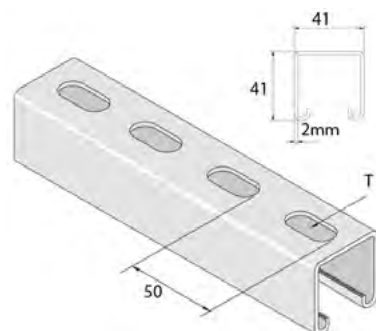
Возможен распил с шагом 100 мм до 3 м, с шагом 500 мм от 3 до 6 м

HD	Артикул	↑ мм	↔ мм	↔ мм	↔ мм	кг/м	⊞	Наличие на складе	Ед. изм.
HD	<b>P1001TX6</b>	83	41	2,50	6000	5,470	150	X	м
-	<b>P1001TX3</b>	83	41	2,50	3000	5,470	75	X	м

UNISTRUT®

# P1100T

## Профиль монтажный



Стандартное исполнение

Сталь sendzimir

Вариант исполнения

Горячее цинкование

Вариант исполнения PE

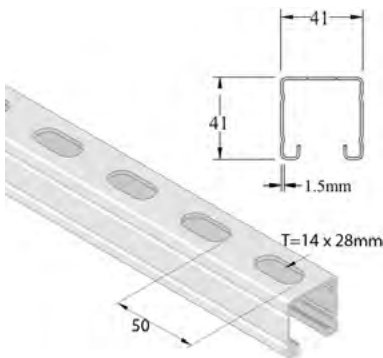
Полиэфирное порошковое покрытие

HD	Артикул	↑ мм	↔ мм	↔ мм	↔ мм	кг/м	⊞	Наличие на складе	Ед. изм.
HD	<b>P1100TX6</b>	41	41	2,00	6000	2,184	300	X	м
-	<b>P1100TX3</b>	41	41	2,00	3000	2,184	150	X	м

UNISTRUT®

## P2000T

### Профиль монтажный



Стандартное исполнение

Сталь sendzimir

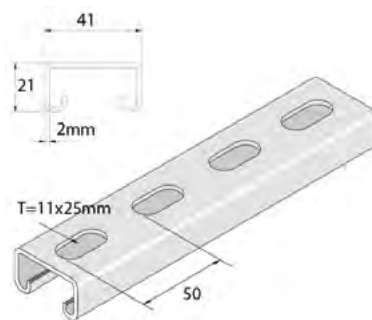
Вариант исполнения PE

Полиэфирное порошковое покрытие

HD	Артикул	↑ мм	↔ мм	↔ мм	↔ мм	кг/м	⊞	Наличие на складе	Ед. изм.
-	<b>P2000TX6</b>	41	41	1,50	6000	1,720	300	X	м
-	<b>P2000TX3</b>	41	41	1,50	3000	1,720	150		м

## P3100T10

### Профиль монтажный



Стандартное исполнение

Сталь sendzimir

Вариант исполнения

Горячее цинкование

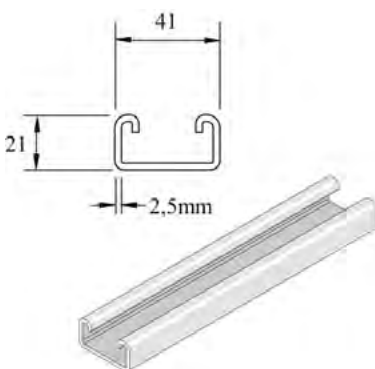
Вариант исполнения PE

Полиэфирное порошковое покрытие

HD	Артикул	↑ мм	↔ мм	↔ мм	↔ мм	кг/м	⊞	Наличие на складе	Ед. изм.
HD	<b>P3100T10X6</b>	21	41	2,00	6000	1,408	300	X	м
-	<b>P3100T10X3</b>	21	41	2,00	3000	1,408	150	X	м

## P3300

### Профиль монтажный



Стандартное исполнение

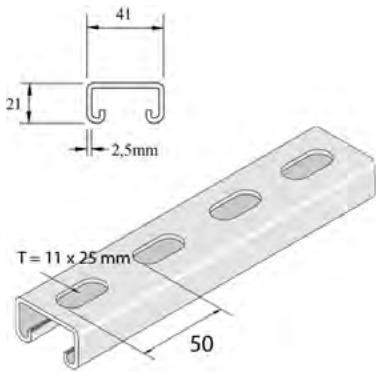
Сталь sendzimir

HD	Артикул	↑ мм	↔ мм	↔ мм	↔ мм	кг/м	⊞	Наличие на складе	Ед. изм.
-	<b>OP3300X6</b>	21	41	2,50	6000	1,910	300	X	м
HD	<b>P3300X6</b>	21	41	2,50	6000	1,910	300	X	м
-	<b>P3300X3</b>	21	41	2,50	3000	1,910	150		м

Префикс "0": углеродистая конструкционная сталь

## P3300T10

### Профиль монтажный

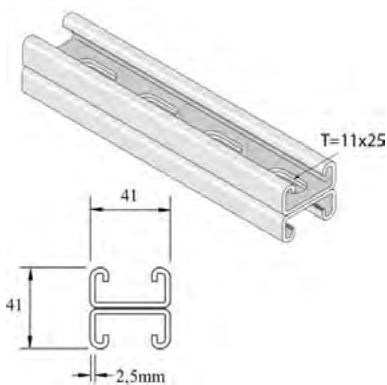


Стандартное исполнение	Сталь sendzimir
Вариант исполнения	Горячее цинкование
Вариант исполнения PE	Полиэфирное порошковое покрытие
Возможен распил с шагом 100 мм до 3 м, с шагом 500 мм от 3 до 6 м	

HD	Артикул	↑ мм	↔ мм	↔ мм	↔ мм	кг/м	⊞	Наличие на складе	Ед. изм.
HD	<b>P3300T10X6</b>	21	41	2,50	6000	1,760	300	X	м
HD	<b>P3300T10X3</b>	21	41	2,50	3000	1,760	150	X	м

## P3301T10

### Профиль монтажный

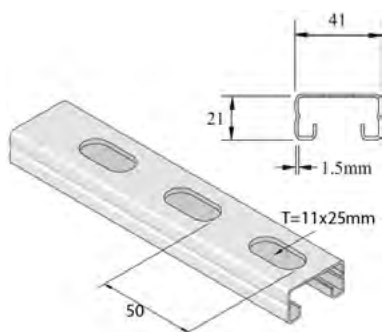


Стандартное исполнение	Сталь sendzimir
Вариант исполнения	Горячее цинкование
Вариант исполнения PE	Полиэфирное порошковое покрытие

HD	Артикул	↑ мм	↔ мм	↔ мм	↔ мм	кг/м	⊞	Наличие на складе	Ед. изм.
HD	<b>P3301T10X6</b>	41	41	2,50	6000	3,530	150	X	м
-	<b>P3301T10X3</b>	41	41	2,50	3000	3,530	75	X	м

## P4000T10

### Профиль монтажный



Стандартное исполнение	Сталь sendzimir
Вариант исполнения PE	Полиэфирное порошковое покрытие

HD	Артикул	↑ мм	↔ мм	↔ мм	↔ мм	кг/м	⊞	Наличие на складе	Ед. изм.
-	<b>P4000T10X6</b>	21	41	1,50	6000	1,160	300	X	м
-	<b>P4000T10X3</b>	21	41	1,50	3000	1,160	150	X	м

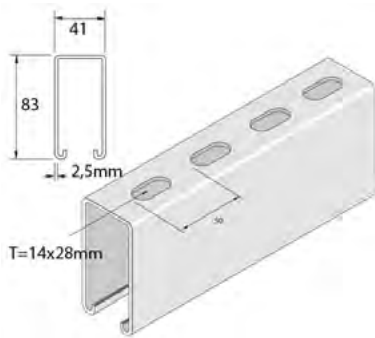
UNISTRUT®

UNISTRUT®



**P5000(T)**

## Профиль монтажный



Стандартное исполнение

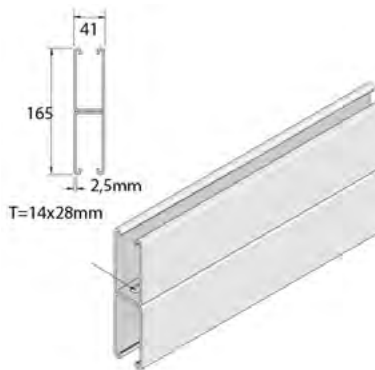
Сталь sendzimir

HD	Артикул	↑ мм	↔ мм	↔ мм	↔ мм	кг/м	⊠	Наличие на складе	Ед. изм.
-	<b>OP5000X6</b>	83	41	2,50	6000	4,200	300		м
-	<b>P5000X6</b>	83	41	2,50	6000	4,200	300		м
HD	<b>P5000TX6</b>	83	41	2,50	6000	4,050	300		м

Префикс "0": углеродистая конструкционная сталь

**P5001(T)**

## Профиль монтажный



Стандартное исполнение

Сталь sendzimir

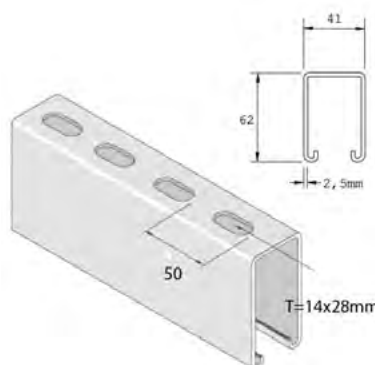
Вариант исполнения PE

Полиэфирное порошковое покрытие

Артикул	↑ мм	↔ мм	↔ мм	↔ мм	кг/м	⊠	Наличие на складе	Ед. изм.
<b>P5001TX6</b>	165	41	2,50	6000	8,110	150		м
<b>HDP5001X6</b>	165	41	2,50	6000	8,110	150		м

**P5500(T)**

## Профиль монтажный



Стандартное исполнение

Сталь sendzimir

Вариант исполнения PE

Полиэфирное порошковое покрытие

HD	Артикул	↑ мм	↔ мм	↔ мм	↔ мм	кг/м	⊠	Наличие на складе	Ед. изм.
-	<b>P5500TX6</b>	62	41	2,50	6000	3,600	300	X	м
-	<b>P5500TX3</b>	62	41	2,50	3000	3,600	150		м
-	<b>P5500X6</b>	62	41	2,50	6000	3,750	300		м

UNISTRUT®

# P5501T

Профиль монтажный



Стандартное исполнение

Сталь sendzimir

Вариант исполнения

Горячее цинкование

Вариант исполнения PE

Полиэфирное порошковое покрытие

HD	Артикул	↑ мм	↔ мм	↔ мм	↔ мм	кг/м	📦	Наличие на складе	Ед. изм.
HD	<b>P5501TX6</b>	124	41	2,50	6000	7,210	150	X	м

# SKPE

Опора регулируемая



Стандартное исполнение

Сталь sendzimir

HD	Артикул	↑ мм	↔ мм	↔ мм	↔ мм	кг/шт.	📦	Наличие на складе	Ед. изм.
-	<b>SKPE41</b>	92	40		135	0,370	12	X	шт.

Более подробные характеристики данного изделия приведены в конце главы.  
Заказывать полными упаковками.

# SKPD

Опора регулируемая



Стандартное исполнение

Сталь sendzimir

HD	Артикул	↑ мм	↔ мм	↔ мм	↔ мм	кг/шт.	📦	Наличие на складе	Ед. изм.
-	<b>SKPD41</b>	92	46		135	0,532	12	X	шт.

Более подробные характеристики данного изделия приведены в конце главы.  
Заказывать полными упаковками.

# CSL

## Тросовая муфта



CSL45

CSL90

Максимальная нагрузка CSL45: 45 кг

Максимальная нагрузка CSL90: 90 кг

Стандартное исполнение Дюралюминий

HD	Артикул	↕ мм	↔ мм	↔ мм	↔ мм	кг/шт.	📦	Наличие на складе	Ед. изм.
-	<b>CSL45</b>	-			-	0,020	10		шт.
-	<b>CSL90</b>	-			-	0,050	10		шт.

Более подробные характеристики данного изделия приведены в конце главы.  
Заказывать полными упаковками.

**CS45LP**

Трос с петлей



Максимальная нагрузка 45 кг

Стандартное исполнение Сталь sendzimir

HD	Артикул	↕ мм	↔ мм	↔ мм	↔ мм	кг/шт.	📦	Наличие на складе	Ед. изм.
-	<b>CS45LP1</b>	-			1000	0,020	10		шт.
-	<b>CS45LP2</b>	-			2000	0,040	10		шт.
-	<b>CS45LP3</b>	-			3000	0,060	10		шт.
-	<b>CS45LP4</b>	-			4000	0,080	10		шт.
-	<b>CS45LP5</b>	-			5000	0,100	10		шт.
-	<b>CS45LP10</b>	-			10000	0,200	10		шт.

Заказывать полными упаковками.

**CS90LP**

Трос с петлей



Максимальная нагрузка 90 кг

Стандартное исполнение Сталь sendzimir

HD	Артикул	↕ мм	↔ мм	↔ мм	↔ мм	кг/шт.	📦	Наличие на складе	Ед. изм.
-	<b>CS90LP1</b>	-			1000	0,060	10		шт.
-	<b>CS90LP2</b>	-			2000	0,120	10		шт.
-	<b>CS90LP3</b>	-			3000	0,180	10		шт.
-	<b>CS90LP4</b>	-			4000	0,240	10		шт.
-	<b>CS90LP5</b>	-			5000	0,300	10		шт.
-	<b>CS90LP10</b>	-			10000	0,600	10		шт.

Заказывать полными упаковками.

## CS45SH

Трос с карабином



Максимальная нагрузка 45 кг

Стандартное исполнение Сталь sendzimir

HD	Артикул	↕ мм	↔ мм	↔ мм	↔ мм	кг/шт.	📦	Наличие на складе	Ед. изм.
-	<b>CS45SH1</b>	-			1000	0,020	10		шт.
-	<b>CS45SH2</b>	-			2000	0,040	10		шт.
-	<b>CS45SH3</b>	-			3000	0,060	10		шт.
-	<b>CS45SH4</b>	-			4000	0,080	10		шт.
-	<b>CS45SH5</b>	-			5000	0,100	10		шт.
-	<b>CS45SH10</b>	-			10000	0,200	10		шт.

Заказывать полными упаковками.

## CS90SH

Трос с карабином



Максимальная нагрузка 90 кг

Стандартное исполнение Сталь sendzimir

HD	Артикул	↕ мм	↔ мм	↔ мм	↔ мм	кг/шт.	📦	Наличие на складе	Ед. изм.
-	<b>CS90SH1</b>	-			1000	0,060	10		шт.
-	<b>CS90SH2</b>	-			2000	0,120	10		шт.
-	<b>CS90SH3</b>	-			3000	0,180	10		шт.
-	<b>CS90SH4</b>	-			4000	0,240	10		шт.
-	<b>CS90SH5</b>	-			5000	0,300	10		шт.
-	<b>CS90SH10</b>	-			10000	0,600	10		шт.

Заказывать полными упаковками.

## CS45M6

### Трос с резьбовым наконечником М6



Максимальная нагрузка 45 кг

Стандартное исполнение Сталь sendzimir

HD	Артикул	↕ мм	↔ мм	↔ мм	↔ мм	кг/шт.	📦	Наличие на складе	Ед. изм.
-	CS45M61	-			1000	0,020	10		шт.
-	CS45M62	-			2000	0,040	10		шт.
-	CS45M63	-			3000	0,060	10		шт.
-	CS45M64	-			4000	0,080	10		шт.
-	CS45M65	-			5000	0,100	10		шт.
-	CS45M610	-			10000	0,200	10		шт.

Заказывать полными упаковками.

## CS90M8

### Трос с резьбовым наконечником М8



Максимальная нагрузка 90 кг

Стандартное исполнение Сталь sendzimir

HD	Артикул	↕ мм	↔ мм	↔ мм	↔ мм	кг/шт.	📦	Наличие на складе	Ед. изм.
-	CS90M81	-			1000	0,060	10		шт.
-	CS90M82	-			2000	0,120	10		шт.
-	CS90M83	-			3000	0,180	10		шт.
-	CS90M84	-			4000	0,240	10		шт.
-	CS90M85	-			5000	0,300	10		шт.
-	CS90M810	-			10000	0,600	10		шт.

Заказывать полными упаковками.

## CS90EY

### Трос с концевым зажимом



Максимальная нагрузка 90 кг

Стандартное исполнение Сталь sendzimir

HD	Артикул	↕ мм	↔ мм	↔ мм	↔ мм	кг/шт.	📦	Наличие на складе	Ед. изм.
-	CS90EY1	-			1000	0,060	10		шт.
-	CS90EY2	-			2000	0,120	10		шт.
-	CS90EY3	-			3000	0,180	10		шт.
-	CS90EY4	-			4000	0,240	10		шт.
-	CS90EY5	-			5000	0,300	10		шт.
-	CS90EY10	-			10000	0,600	10		шт.

Заказывать полными упаковками.

## CS45TG

Трос с якорем



Максимальная нагрузка 45 кг

Стандартное исполнение Сталь sendzimir

HD	Артикул	↕ мм	↔ мм	↔ мм	↔ мм	кг/шт.	📦	Наличие на складе	Ед. изм.
-	<b>CS45TG1</b>	-			1000	0,020	10		шт.
-	<b>CS45TG2</b>	-			2000	0,040	10		шт.
-	<b>CS45TG3</b>	-			3000	0,060	10		шт.
-	<b>CS45TG4</b>	-			4000	0,080	10		шт.
-	<b>CS45TG5</b>	-			5000	0,100	10		шт.
-	<b>CS45TG10</b>	-			10000	0,200	10		шт.

Заказывать полными упаковками.

## CS90TG

Трос с якорем



Максимальная нагрузка 90 кг

Стандартное исполнение Сталь sendzimir

HD	Артикул	↕ мм	↔ мм	↔ мм	↔ мм	кг/шт.	📦	Наличие на складе	Ед. изм.
-	<b>CS90TG1</b>	-			1000	0,060	10		шт.
-	<b>CS90TG2</b>	-			2000	0,120	10		шт.
-	<b>CS90TG3</b>	-			3000	0,180	10		шт.
-	<b>CS90TG4</b>	-			4000	0,240	10		шт.
-	<b>CS90TG5</b>	-			5000	0,300	10		шт.
-	<b>CS90TG10</b>	-			10000	0,600	10		шт.

Заказывать полными упаковками.

## CS45SHYA

### Трос с карабинами петлевой



Максимальная нагрузка 45 кг

Стандартное исполнение Сталь sendzimir

HD	Артикул	↕ мм	↔ мм	↔ мм	↔ мм	кг/шт.	📦	Наличие на складе	Ед. изм.
-	<b>CS45SH150YA</b>	-	150		-	0,100	10		шт.
-	<b>CS45SH300YA</b>	-	300		-	0,100	10		шт.
-	<b>CS45SH500YA</b>	-	500		-	0,200	10		шт.
-	<b>CS45SH800YA</b>	-	800		-	0,200	10		шт.

Заказывать полными упаковками.

## CS90SHYA

### Трос с карабинами петлевой



Максимальная нагрузка 90 кг

Стандартное исполнение Сталь sendzimir

HD	Артикул	↕ мм	↔ мм	↔ мм	↔ мм	кг/шт.	📦	Наличие на складе	Ед. изм.
-	<b>CS90SH150YA</b>	-	150		-	0,150	10		шт.
-	<b>CS90SH300YA</b>	-	300		-	0,150	10		шт.
-	<b>CS90SH500YA</b>	-	500		-	0,300	10		шт.
-	<b>CS90SH800YA</b>	-	800		-	0,300	10		шт.

Заказывать полными упаковками.



## CS45SHY

### Трос с карабином



Максимальная нагрузка 45 кг

Стандартное исполнение Сталь sendzimir

HD	Артикул	↕ мм	↔ мм	↔ мм	↔ мм	кг/шт.	📦	Наличие на складе	Ед. изм.
-	CS45SH150Y1	-	150		1000	0,100	10		шт.
-	CS45SH150Y2	-	150		2000	0,100	10		шт.
-	CS45SH150Y3	-	150		3000	0,100	10		шт.
-	CS45SH300Y1	-	300		1000	0,150	10		шт.
-	CS45SH300Y2	-	300		2000	0,150	10		шт.
-	CS45SH300Y3	-	300		3000	0,150	10		шт.
-	CS45SH500Y1	-	500		1000	0,250	10		шт.
-	CS45SH500Y2	-	500		2000	0,250	10		шт.
-	CS45SH500Y3	-	500		3000	0,250	10		шт.
-	CS45SH800Y1	-	800		1000	0,400	10		шт.
-	CS45SH800Y2	-	800		2000	0,400	10		шт.
-	CS45SH800Y3	-	800		3000	0,400	10		шт.

Заказывать полными упаковками.

## CS90SHY

### Трос с карабином



Максимальная нагрузка 90 кг

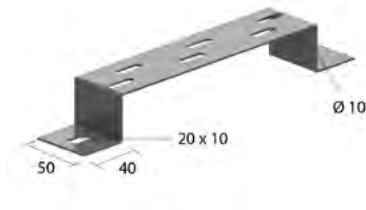
Стандартное исполнение Сталь sendzimir

HD	Артикул	↕ мм	↔ мм	↔ мм	↔ мм	кг/шт.	📦	Наличие на складе	Ед. изм.
-	CS90SH150Y1	-	150		1000	0,200	10		шт.
-	CS90SH150Y2	-	150		2000	0,200	10		шт.
-	CS90SH150Y3	-	150		3000	0,200	10		шт.
-	CS90SH300Y1	-	300		1000	0,250	10		шт.
-	CS90SH300Y2	-	300		2000	0,250	10		шт.
-	CS90SH300Y3	-	300		3000	0,250	10		шт.
-	CS90SH500Y1	-	500		1000	0,400	10		шт.
-	CS90SH500Y2	-	500		2000	0,400	10		шт.
-	CS90SH500Y3	-	500		3000	0,400	10		шт.
-	CS90SH800Y1	-	800		1000	0,600	10		шт.
-	CS90SH800Y2	-	800		2000	0,600	10		шт.
-	CS90SH800Y3	-	800		3000	0,600	10		шт.

Заказывать полными упаковками.

# VMB

## Кронштейн напольный/стеновой/подвесной



Используется в качестве напольных, стеновых и подвесных кронштейнов

Максимальная нагрузка	200 кг
Стандартное исполнение	Сталь sendzimir
Вариант исполнения	Горячее цинкование
Вариант исполнения PE	Полиэфирное порошковое покрытие

HD	Артикул	↑ мм	↔ мм	↔ мм	↔ мм	кг/шт.	📦	Наличие на складе	Ед. изм.
HD	<b>VMB100</b>	40	100		-	0,190	12	X	шт.
HD	<b>VMB150</b>	40	150		-	0,220	12	X	шт.
HD	<b>VMB200</b>	40	200		-	0,260	12	X	шт.
HD	<b>VMB300</b>	40	300		-	0,330	12	X	шт.
HD	<b>VMB400</b>	40	400		-	0,390	6	X	шт.
HD	<b>VMB500</b>	40	500		-	0,460	6	X	шт.
HD	<b>VMB600</b>	40	600		-	0,530	6	X	шт.

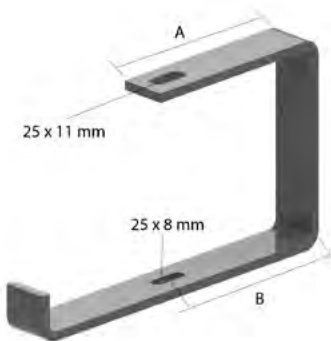
Заказывать полными упаковками.

Для крепления лотка к напольным и подвесным кронштейнам используется фиксатор VFCL.

Для крепления лотка к стеновым кронштейнам используется соединительный комплект VFK.

# OBZ130

## Скоба крепёжная потолочная



Применяется для непосредственного крепления к потолку или при помощи шпилек TIM8 или TIM10

Стандартное исполнение	Гальваническое цинковое покрытие
Вариант исполнения	Горячее цинкование
Вариант исполнения PE	Полиэфирное порошковое покрытие

	максимальная нагрузка (daN)	A	B
OBZ130.075	80	64	42,5
OBZ130.100	40	80	59,5
OBZ130.150	50	105	84,5
OBZ130.200	30	130	109,5
OBZ130.250	50	155	134,5
OBZ130.300	40	180	159,5
OBZ130.400	30	230	209,5

HD	Артикул	↑ мм	↔ мм	↔ мм	↔ мм	кг/шт.	📦	Наличие на складе	Ед. изм.
HD	<b>OBZ130.075</b>	132	102		-	0,390	12	X	шт.
HD	<b>OBZ130.100</b>	132	125		-	0,450	12	X	шт.
HD	<b>OBZ130.150</b>	132	177		-	0,570	12	X	шт.
HD	<b>OBZ130.200</b>	132	227		-	0,670	12	X	шт.
HD	<b>OBZ130.250</b>	132	281		-	1,020	6	X	шт.
HD	<b>OBZ130.300</b>	132	331		-	1,180	6	X	шт.
HD	<b>OBZ130.400</b>	132	431		-	1,461	6	X	шт.

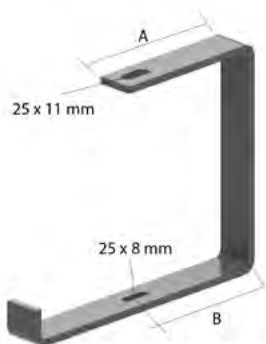
Заказывать полными упаковками.

Фиксация кабельного лотка с помощью VM6.20.

Максимальная нагрузка (в кг): равномерно распределенная на всю ширину кронштейнов.

# OBZ180

## Скоба крепёжная потолочная



Применяется для непосредственного крепления к потолку или при помощи шпилек TIM8 или TIM10

Стандартное исполнение Гальваническое цинковое покрытие

Вариант исполнения Горячее цинкование

Вариант исполнения PE Полиэфирное порошковое покрытие

	максимальная нагрузка (daN)	A	B
OBZ180.075	50	64	42,5
OBZ180.100	30	80	59,5
OBZ180.150	30	105	84,5
OBZ180.200	30	130	109,5
OBZ180.250	40	155	134,5
OBZ180.300	40	180	159,5
OBZ180.400	20	230	209,5

HD	Артикул	↑ мм	↔ мм	↔ мм	↔ мм	кг/шт.	📦	Наличие на складе	Ед. изм.
HD	<b>OBZ180.075</b>	182	102		-	0,460	12	X	шт.
HD	<b>OBZ180.100</b>	182	125		-	0,510	12	X	шт.
HD	<b>OBZ180.150</b>	182	177		-	0,630	12	X	шт.
HD	<b>OBZ180.200</b>	182	227		-	0,720	12	X	шт.
HD	<b>OBZ180.250</b>	182	281		-	1,100	6	X	шт.
HD	<b>OBZ180.300</b>	182	331		-	1,270	6	X	шт.
HD	<b>OBZ180.400</b>	182	431		-	1,500	6	X	шт.

Заказывать полными упаковками.

Фиксация кабельного лотка с помощью VM6.20.

Максимальная нагрузка (в кг): равномерно распределенная на всю ширину кронштейнов.

# COMEGACLU170

## Скоба С-образная



Применяется для крепления непосредственно к потолку или с помощью шпилек TIM8 или TIM10

Стандартное исполнение	Сталь sendzimir
Вариант исполнения	Горячее цинкование
Вариант исполнения PE	Полиэфирное порошковое покрытие

	максимальная нагрузка (daN)	A
COMEGACLU170.150	60	145
COMEGACLU170.200	60	145
COMEGACLU170.300	50	195
COMEGACLU170.400	40	245

HD	Артикул	↕ мм	↔ мм	↔ мм	↔ мм	кг/шт.	📦	Наличие на складе	Ед. изм.
HD	<b>COMEGACLU170.150</b>	175	194		-	0,460	12	X	шт.
HD	<b>COMEGACLU170.200</b>	175	244		-	0,540	12	X	шт.
HD	<b>COMEGACLU170.300</b>	175	344		-	0,700	6	X	шт.
HD	<b>COMEGACLU170.400</b>	175	444		-	0,860	6	X	шт.

Заказывать полными упаковками.

Фиксация кабельного лотка с помощью VM6.20.

Во избежание деформации скобы при монтаже используется VOMEGA.

Максимальная нагрузка (в кг): равномерно распределенная на всю ширину кронштейнов.

Не используется с лотком VFUL30.065, VFUL35.150, VFU35.150, VFUL 60.050

# COMEGACLU290

## Скоба С-образная



Применяется для непосредственного крепления к потолку или со шпильками для подвеса TIM8 или TIM10

Стандартное исполнение	Сталь sendzimir
Вариант исполнения	Горячее цинкование
Вариант исполнения PE	Полиэфирное порошковое покрытие

	максимальная нагрузка (daN)	A
COMEGACLU290.100	70	145
COMEGACLU290.150	60	145
COMEGACLU290.200	60	145
COMEGACLU290.250	50	195
COMEGACLU290.300	50	195
COMEGACLU290.400	40	245

HD	Артикул	↑ мм	↔ мм	↔ мм	↔ мм	кг/шт.	📦	Наличие на складе	Ед. изм.
HD	<b>COMEGACLU290.100</b>	290	145		-	0,520	12	X	шт.
HD	<b>COMEGACLU290.150</b>	290	194		-	0,560	12	X	шт.
HD	<b>COMEGACLU290.200</b>	290	244		-	0,620	12	X	шт.
HD	<b>COMEGACLU290.250</b>	290	294		-	0,760	6	X	шт.
HD	<b>COMEGACLU290.300</b>	290	344		-	0,820	6	X	шт.
HD	<b>COMEGACLU290.400</b>	290	444		-	0,930	6	X	шт.

Заказывать полными упаковками.

Фиксация кабельного лотка с помощью VM6.20.

Во избежание деформации скобы при монтаже используется VOMEGA.

Максимальная нагрузка (в кг): равномерно распределенная на всю ширину кронштейнов.

Не используется с лотком VFUL30.065, VFUL35.150, VFU35.150, VFUL 60.050.

# WKSS

## Консоль регулируемая

Для крепления непосредственно на стену или к потолочным стойкам  
Регулируемый угол от -20° до +40°



Стандартное исполнение	Сталь sendzimir
Вариант исполнения	Горячее цинкование
Вариант исполнения PE	Полиэфирное порошковое покрытие

	максимальная нагрузка (daN)	A	D
WKSS100	110	90	40
WKSS150	110	90	40
WKSS200	120	90	40
WKSS300	100	110	60
WKSS400	75	110	60
WKSS500	60	130	80
WKSS600	50	130	80

HD	Артикул	↑↓ мм	↔ мм	↔ мм	↔ мм	кг/шт.	📦	Наличие на складе	Ед. изм.
HD	<b>WKSS100</b>	90	117		-	0,330	12	X	шт.
HD	<b>WKSS150</b>	90	167		-	0,267	12	X	шт.
HD	<b>WKSS200</b>	90	217		-	0,320	12	X	шт.
HD	<b>WKSS300</b>	110	317		-	0,641	12	X	шт.
HD	<b>WKSS400</b>	110	417		-	0,821	6	X	шт.
HD	<b>WKSS500</b>	130	517		-	1,071	6	X	шт.
HD	<b>WKSS600</b>	130	617		-	1,259	6	X	шт.

Заказывать полными упаковками.

# CCLI

## Консоль настенная / потолочная



Идеально подходит для монтажа на тросах  
Также можно использовать с KBSCl, KBSI, KBS, KGI, KG

Стандартное исполнение	Сталь sendzimir
Вариант исполнения PE	Полиэфирное порошковое покрытие

	максимальная нагрузка (daN) (стена)	максимальная нагрузка (daN) (потолок)
CCLI100	80	65
CCLI150	60	45
CCLI200	120	110
CCLI300	130	80
CCLI400	100	60

HD	Артикул	↑↓ мм	↔ мм	↔ мм	↔ мм	кг/шт.	📦	Наличие на складе	Ед. изм.
-	<b>CCLI100</b>	213	100		-	0,488	6	X	шт.
-	<b>CCLI150</b>	215	150		-	0,594	6	X	шт.
-	<b>CCLI200</b>	218	200		-	0,881	6	X	шт.
-	<b>CCLI300</b>	224	300		-	1,402	6	X	шт.
-	<b>CCLI400</b>	229	400		-	1,784	6	X	шт.

Более подробные характеристики данного изделия приведены в конце главы.

Заказывать полными упаковками.

Имеется возможность монтажа консолей в многоярусные конструкции (одна под другой) предварительно соединив их друг с другом.

# LOMEGACLU150

## Скоба крепежная стеновая



Стандартное исполнение	Сталь sendzimir
Вариант исполнения	Горячее цинкование
Вариант исполнения PE	Полиэфирное порошковое покрытие

	максимальная нагрузка (daN)
LOMEGACLU150.100	110
LOMEGACLU150.150	100
LOMEGACLU150.200	90
LOMEGACLU150.250	80
LOMEGACLU150.300	70
LOMEGACLU150.400	50
LOMEGACLU150.500	40
LOMEGACLU150.600	30

HD	Артикул	↕ мм	↔ мм	↔ мм	↔ мм	кг/шт.	☰	Наличие на складе	Ед. изм.
HD	<b>LOMEGACLU150.100</b>	145	155		-	0,300	12	X	шт.
HD	<b>LOMEGACLU150.150</b>	145	185		-	0,320	12	X	шт.
HD	<b>LOMEGACLU150.200</b>	145	235		-	0,340	12	X	шт.
HD	<b>LOMEGACLU150.250</b>	145	285		-	0,450	12	X	шт.
HD	<b>LOMEGACLU150.300</b>	145	335		-	0,490	12	X	шт.
HD	<b>LOMEGACLU150.400</b>	145	435		-	0,540	6	X	шт.
HD	<b>LOMEGACLU150.500</b>	145	535		-	0,710	6	X	шт.
HD	<b>LOMEGACLU150.600</b>	145	635		-	0,770	6	X	шт.

Заказывать полными упаковками.

Фиксация кабельного лотка с помощью VM6.20.

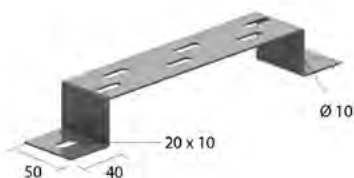
Во избежание деформации скобы при монтаже используется VOMEGA.

Максимальная нагрузка (в кг): равномерно распределенная на всю ширину кронштейнов.

Не используется с лотком VFUL30.065, VFUL35.150, VFU35.150, VFUL 60.050.

# VMB

## Кронштейн напольный/стеновой/подвесной



Используется в качестве напольных, стеновых и подвесных кронштейнов

Максимальная нагрузка	200 кг
Стандартное исполнение	Сталь sendzimir
Вариант исполнения HD	Горячее цинкование
Вариант исполнения PE	Полиэфирное порошковое покрытие

HD	Артикул	↕ мм	↔ мм	↔ мм	↔ мм	кг/шт.	☰	Наличие на складе	Ед. изм.
HD	<b>VMB100</b>	40	100		-	0,190	12	X	шт.
HD	<b>VMB150</b>	40	150		-	0,220	12	X	шт.
HD	<b>VMB200</b>	40	200		-	0,260	12	X	шт.
HD	<b>VMB300</b>	40	300		-	0,330	12	X	шт.
HD	<b>VMB400</b>	40	400		-	0,390	6	X	шт.
HD	<b>VMB500</b>	40	500		-	0,460	6	X	шт.
HD	<b>VMB600</b>	40	600		-	0,530	6	X	шт.

Крепление лотков:

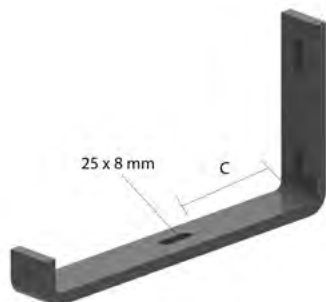
- листовых при помощи VM6.10 или VMK6.10

- проволочных при помощи комплекта VFK

- лестничного типа KL при помощи BK, KLL при помощи KLLBK25

# HDMBZ

## Скоба крепёжная стеновая



Максимальная нагрузка	40 кг
Стандартное исполнение	Горячее цинкование
Вариант исполнения PE	Duplex

	C (мм)
HDMBZ075	30
HDMBZ100	47,50
HDMBZ150	65,50
HDMBZ200	97,50

Артикул	↕ мм	↔ мм	↔ мм	↔ мм	кг/шт.	📦	Наличие на складе	Ед. изм.
<b>HDMBZ075</b>	120	104		-	0,310	6	X	шт.
<b>HDMBZ100</b>	120	125		-	0,350	6	X	шт.
<b>HDMBZ150</b>	120	175		-	0,470	6	X	шт.
<b>HDMBZ200</b>	120	233		-	0,660	6	X	шт.

Заказывать полными упаковками.

# KCL

## Консоль быстрой фиксации



Для крепления к потолочной стойке дополнительные крепежные элементы не требуются  
 Для крепления к потолочной стойке HDHSLECL и монтажному профилю MPCL + KPCL

Стандартное исполнение	Сталь sendzimir
------------------------	-----------------

	максимальная нагрузка (daN)
KCL100	110
KCL150	100
KCL200	100
KCL250	90
KCL300	90
KCL400	70
KCL500	60
KCL600	50

HD	Артикул	↕ мм	↔ мм	↔ мм	↔ мм	кг/шт.	📦	Наличие на складе	Ед. изм.
-	<b>KCL100</b>	80	180		-	0,220	12	X	шт.
-	<b>KCL150</b>	80	230		-	0,300	12	X	шт.
-	<b>KCL200</b>	80	280		-	0,350	12	X	шт.
-	<b>KCL250</b>	80	330		-	0,440	24	X	шт.
-	<b>KCL300</b>	80	380		-	0,470	12	X	шт.
-	<b>KCL400</b>	80	480		-	0,750	6	X	шт.
-	<b>KCL500</b>	80	580		-	0,950	6	X	шт.
-	<b>KCL600</b>	80	680		-	1,130	6	X	шт.

Заказывать полными упаковками.

Адаптер CLHS для симметричного крепления.

Максимальная нагрузка (в кг): равномерно распределенная на всю ширину кронштейнов.



# VOMEGA

## Элемент монтажный



Стандартное исполнение	Сталь sendzimir
Вариант исполнения	Горячее цинкование
Вариант исполнения PE	Полиэфирное порошковое покрытие

HD	Артикул	↑ мм	↔ мм	↔ мм	↔ мм	кг/шт.	📦	Наличие на складе	Ед. изм.
HD	<b>VOMEGA</b>	-				0,060	24	X	шт.

Заказывать полными упаковками.  
Для крепления к стене используется один элемент, для крепления к другой консоли – два элемента «спинка к спинке».

# WSUN

## Консоль стеновая



Для непосредственного крепления на стену

Стандартное исполнение	Сталь sendzimir
Вариант исполнения	Горячее цинкование
Вариант исполнения PE	Полиэфирное порошковое покрытие

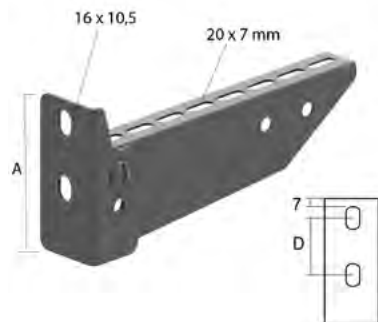
	максимальная нагрузка (daN)
WSUN100	120
WSUN150	120
WSUN200	120
WSUN300	120
WSUN400	120
WSUN500	120
WSUN600	120

HD	Артикул	↑ мм	↔ мм	↔ мм	↔ мм	кг/шт.	📦	Наличие на складе	Ед. изм.
HD	<b>WSUN100</b>	53	117			0,130	12	X	шт.
HD	<b>WSUN150</b>	59	167			0,185	12	X	шт.
HD	<b>WSUN200</b>	69	217			0,257	12	X	шт.
HD	<b>WSUN300</b>	81	317			0,388	12	X	шт.
HD	<b>WSUN400</b>	93	417			0,534	6	X	шт.
HD	<b>WSUN500</b>	106	517			0,777	6	X	шт.
HD	<b>WSUN600</b>	118	617			0,829	6	X	шт.

Заказывать полными упаковками.  
Максимальная нагрузка (в кг): равномерно распределенная на всю ширину кронштейнов.

# WKS

## Консоль для средних нагрузок



Для непосредственного крепления на стену и для крепления на потолочную стойку

Стандартное исполнение	Сталь sendzimir
Вариант исполнения	Горячее цинкование
Вариант исполнения PE	Полиэфирное порошковое покрытие

	максимальная нагрузка (daN)	A	D
WKS100	110	99	40
WKS150	110	99	40
WKS200	120	99	40
WKS300	130	119	60
WKS400	130	119	60
WKS500	140	139	80
WKS600	150	139	80

HD	Артикул	↕ мм	↔ мм	↔ мм	↔ мм	кг/шт.	📦	Наличие на складе	Ед. изм.
HD	<b>WKS100</b>	99	117		-	0,240	12	X	шт.
HD	<b>WKS150</b>	99	167		-	0,330	12	X	шт.
HD	<b>WKS200</b>	99	217		-	0,380	12	X	шт.
HD	<b>WKS300</b>	119	317		-	0,630	12	X	шт.
HD	<b>WKS400</b>	119	417		-	0,760	6	X	шт.
HD	<b>WKS500</b>	139	517		-	1,000	6	X	шт.
HD	<b>WKS600</b>	139	617		-	1,230	6	X	шт.

Заказывать полными упаковками.

Для крепления к потолочным стойкам необходимые крепежные элементы заказываются отдельно: две фасонные гайки PNP10 и

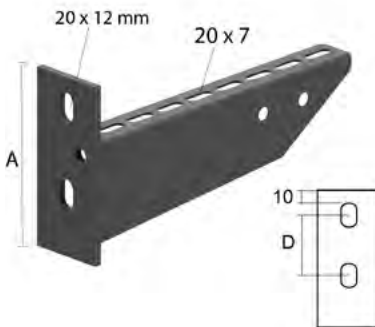
- болт B10.20 для потолочной стойки HDHSLECL/HDHSLDCL

- болт B10.30 для потолочной стойки HSMES/HSMD

Максимальная нагрузка (в кг): равномерно распределенная на всю ширину кронштейнов.

# HDWK

## Консоль для больших нагрузок



Для непосредственного крепления на стену и для крепления на потолочную стойку

Толщина опорной пластины	5 мм
Стандартное исполнение	Горячее цинкование
Вариант исполнения PE	Duplex

	максимальная нагрузка (daN)	A	D
HDWK100	120	106,5	46,5
HDWK150	230	112	52
HDWK200	340	116	56
HDWK250	450	120,5	60,5
HDWK300	320	125	65
HDWK400	430	134	74
HDWK500	390	142,5	82,5
HDWK600	350	150	90

Артикул	↑	↔	↔	↔	кг/шт.	📦	Наличие на складе	Ед. изм.
	мм	мм	мм	мм				
HDWK100	106	117		-	0,300	12	X	шт.
HDWK150	112	167		-	0,360	12	X	шт.
HDWK200	116	217		-	0,430	12	X	шт.
HDWK250	120	267		-	0,530	12	X	шт.
HDWK300	125	317		-	0,730	12	X	шт.
HDWK400	134	417		-	0,880	6	X	шт.
HDWK500	142	517		-	1,299	6	X	шт.
HDWK600	150	617		-	1,600	6	X	шт.

Заказывать полными упаковками.

Для крепления к потолочным стойкам необходимые крепежные элементы

заказываются отдельно: две фасонные гайки PNP10 и

- болт B10.20 для потолочной стойки HDHSLECL/HDHSLDCL

- болт B10.30 для потолочной стойки HSMES/HSMD

Максимальная нагрузка (в кг): равномерно распределенная на всю ширину кронштейнов.

# HDNKI

## Консоль зажимная для больших нагрузок



Артикул	↑	↔	↔	↔	кг/шт.	📦	Наличие на складе	Ед. изм.
	мм	мм	мм	мм				
HDNKI100	90	117		-	0,513	24	X	шт.
HDNKI150	90	167		-	0,569	24	X	шт.
HDNKI200	90	217		-	0,631	24	X	шт.
HDNKI250	100	267		-	0,688	12	X	шт.
HDNKI300	100	317		-	0,881	12	X	шт.
HDNKI400	117	417		-	1,059	12	X	шт.
HDNKI500	117	517		-	1,428	6	X	шт.
HDNKI600	117	617		-	1,740	6	X	шт.

Опорная пластина приварена.

Комплект поставки включает зажимную пластину с болтом HDB10.40 и гайкой HDM10.

Максимальная нагрузка (в кг): равномерно распределенная на всю ширину кронштейнов.

# HDHKIZ

## Консоль зажимная для сверхвысоких нагрузок



Для крепления к потолочной стойке HDHSIZ и профилю HDIPE80S

Толщина опорной пластины	5 мм
Стандартное исполнение	Горячее цинкование
Вариант исполнения PE	Duplex

	максимальная нагрузка (daN)
HDHKIZ300	900
HDHKIZ400	910
HDHKIZ500	920
HDHKIZ600	930

Артикул	↑↓ мм	↔ мм	↔ мм	↔ мм	кг/шт.	📦	Наличие на складе	Ед. изм.
<b>HDHKIZ300</b>	175	325		-	1,300	1	X	шт.
<b>HDHKIZ400</b>	200	425		-	1,700	1	X	шт.
<b>HDHKIZ500</b>	230	525		-	2,250	1	X	шт.
<b>HDHKIZ600</b>	260	625		-	3,050	1	X	шт.

Опорная пластина приварена.

Комплект поставки включает зажимные пластины с 2-мя гайками M10 и 2-мя болтами HDB10.40.

Максимальная нагрузка (в кг): равномерно распределенная на всю ширину кронштейнов.

# HDWKM

## Консоль для больших нагрузок



Для непосредственного крепления на стену и для крепления на потолочную стойку

Стандартное исполнение	Горячее цинкование
Вариант исполнения PE	Duplex

	максимальная нагрузка (daN)
HDWKM100	600
HDWKM200	620
HDWKM300	750
HDWKM400	750
HDWKM500	700
HDWKM600	580
HDWKM800	320
HDWKM1000	250

Артикул	↑↓ мм	↔ мм	↔ мм	↔ мм	кг/шт.	📦	Наличие на складе	Ед. изм.
<b>HDWKM100</b>	125	125		-	0,450	12	X	шт.
<b>HDWKM200</b>	134	225		-	0,650	12	X	шт.
<b>HDWKM300</b>	175	325		-	1,377	6	X	шт.
<b>HDWKM400</b>	175	425		-	1,696	6	X	шт.
<b>HDWKM500</b>	175	525		-	2,014	1	X	шт.
<b>HDWKM600</b>	175	625		-	2,332	1	X	шт.
<b>HDWKM800</b>	175	825		-	2,969	1	X	шт.
<b>HDWKM1000</b>	175	1025		-	3,606	1	X	шт.

Заказывать полными упаковками.

Максимальная нагрузка (в кг): равномерно распределенная на всю ширину кронштейнов.

# WKCL

## Консоль быстрой фиксации для крепления к профилю MP

Быстрый монтаж с потолочной стойкой HSLE3 и перфорированным профилем MP (перфорация 14 мм, M12)

Стандартное исполнение	Сталь sendzimir
Вариант исполнения	Горячее цинкование



	максимальная нагрузка (daN) HSLE3
WKCL100	190
WKCL150	190
WKCL200	160
WKCL300	125
WKCL400	90
WKCL500	70

HD	Артикул	↑ мм	↔ мм	↔ мм	↔ мм	кг/шт.	⊞	Наличие на складе	Ед. изм.
HD	<b>WKCL100</b>	65	100		-	0,229	12	X	шт.
HD	<b>WKCL150</b>	65	150		-	0,294	12	X	шт.
HD	<b>WKCL200</b>	65	200		-	0,334	12	X	шт.
HD	<b>WKCL300</b>	65	300		-	0,464	12	X	шт.
HD	<b>WKCL400</b>	65	400		-	0,604	4	X	шт.
HD	<b>WKCL500</b>	65	500		-	0,744	4	X	шт.

Более подробные характеристики данного изделия приведены в конце главы.

Заказывать полными упаковками.

Максимальная нагрузка (в кг): равномерно распределенная по всей ширине консоли.

При монтаже с лестничными лотками обращайтесь, пожалуйста, внимание на длину.

# WKMP41.21

## Консоль на основе профиля MP41.21

По запросу Длина 250 – 350 – 450 – 550 – 650 мм

Стандартное исполнение Гальваническое цинковое покрытие

Вариант исполнения Горячее цинкование



	максимальная нагрузка (daN)	A	D
WKMP41.21.150	380	112	74
WKMP41.21.200	250	112	74
WKMP41.21.300	160	112	74

HD	Артикул	↑ мм	↔ мм	↔ мм	↔ мм	кг/шт.	⊞	Наличие на складе	Ед. изм.
HD	<b>WKMP41.21.150</b>	112	150		-	0,450	12	X	шт.
HD	<b>WKMP41.21.200</b>	112	200		-	0,550	12	X	шт.
HD	<b>WKMP41.21.300</b>	112	300		-	0,650	1	X	шт.

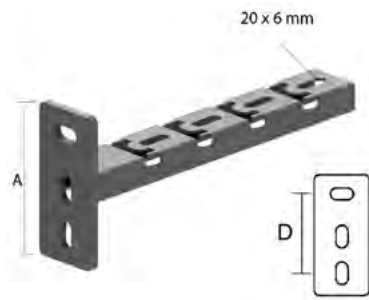
Заказывать полными упаковками.

Максимальная нагрузка (в кг): равномерно распределенная по ширине опорной поверхности.

При монтаже с лестничными лотками обращайтесь, пожалуйста, внимание на длину.

# WKMPCL41.21

## Консоль на основе профиля MP41.21



Стандартное исполнение

Гальваническое цинковое покрытие

Вариант исполнения

Горячее цинкование

	максимальная нагрузка (daN)	A	D
WKMPCL41.21.150	160	112	74
WKMPCL41.21.200	90	112	74
WKMPCL41.21.300	40	112	74

HD	Артикул	↕ мм	↔ мм	↗ мм	↘ мм	кг/шт.	📦	Наличие на складе	Ед. изм.
HD	<b>WKMPCL41.21.150</b>	112	200		-	0,450	12		шт.
HD	<b>WKMPCL41.21.200</b>	112	250		-	0,550	12		шт.
HD	<b>WKMPCL41.21.300</b>	112	350		-	0,650	1		шт.

Заказывать полными упаковками.

# WKMP41.41

## Консоль на основе профиля MP41.41



По запросу

Длина 250 – 350 – 450 – 550 – 650 – 850 – 1050 мм

Стандартное исполнение

Гальваническое цинковое покрытие

Вариант исполнения

Горячее цинкование

	максимальная нагрузка (daN)	A	D
WKMP41.41.300	500	132	93
WKMP41.41.400	350	132	93
WKMP41.41.500	275	132	93
WKMP41.41.600	200	132	93
WKMP41.41.750	180	132	93
WKMP41.41.1000	130	132	93

HD	Артикул	↕ мм	↔ мм	↗ мм	↘ мм	кг/шт.	📦	Наличие на складе	Ед. изм.
HD	<b>WKMP41.41.300</b>	132	300		-	0,900	1	X	шт.
HD	<b>WKMP41.41.400</b>	132	400		-	1,100	1	X	шт.
HD	<b>WKMP41.41.500</b>	132	500		-	1,300	1	X	шт.
HD	<b>WKMP41.41.600</b>	132	600		-	1,500	1	X	шт.
HD	<b>WKMP41.41.750</b>	132	750		-	1,800	1	X	шт.
HD	<b>WKMP41.41.1000</b>	132	1000		-	2,300	1	X	шт.

Заказывать полными упаковками.

Максимальная нагрузка (в кг): равномерно распределенная по ширине опорной поверхности.

При монтаже с лестничными лотками обращайтесь, пожалуйста, внимание на длину.

# WKMPCL41.41

## Консоль на основе профиля MP41.41



Стандартное исполнение

Гальваническое цинковое покрытие

Вариант исполнения

Горячее цинкование

	максимальная нагрузка (daN)	A	D
WKMPCL41.41.300	265	132	93
WKMPCL41.41.400	235	132	93
WKMPCL41.41.500	190	132	93
WKMPCL41.41.600	120	132	93

HD	Артикул	↑ мм	↔ мм	→ ← мм	↔ мм	кг/шт.	📦	Наличие на складе	Ед. изм.
HD	<b>WKMPCL41.41.300</b>	132	350		-	0,970	1	X	шт.
HD	<b>WKMPCL41.41.400</b>	132	450		-	1,090	1	X	шт.
HD	<b>WKMPCL41.41.500</b>	132	550		-	1,220	1	X	шт.
HD	<b>WKMPCL41.41.600</b>	132	650		-	1,340	1	X	шт.

Заказывать полными упаковками.

Максимальная нагрузка (в кг): равномерно распределенная по ширине опорной поверхности.

# WKUMP41.41

## Консоль на основе профиля MP41.41



Стандартное исполнение

Гальваническое цинковое покрытие

Вариант исполнения

Горячее цинкование

	максимальная нагрузка (daN)	A
WKUMP41.41.300	400	80
WKUMP41.41.400	300	80
WKUMP41.41.500	240	80
WKUMP41.41.600	175	80
WKUMP41.41.750	160	80
WKUMP41.41.1000	90	80

HD	Артикул	↑ мм	↔ мм	→ ← мм	↔ мм	кг/шт.	📦	Наличие на складе	Ед. изм.
HD	<b>WKUMP41.41.300</b>	80	300		-	0,900	1	X	шт.
HD	<b>WKUMP41.41.400</b>	80	400		-	1,100	1	X	шт.
HD	<b>WKUMP41.41.500</b>	80	500		-	1,300	1	X	шт.
HD	<b>WKUMP41.41.600</b>	80	600		-	1,500	1	X	шт.
HD	<b>WKUMP41.41.750</b>	80	750		-	1,800	1	X	шт.
HD	<b>WKUMP41.41.1000</b>	80	1000		-	2,300	1	X	шт.

Заказывать полными упаковками.

Максимальная нагрузка (в кг): равномерно распределенная по ширине опорной поверхности.

При монтаже с лестничными лотками обращайтесь, пожалуйста, внимание на длину.

# WKUMPCL41.41

## Консоль на основе профиля MP41.41



Стандартное исполнение	Гальваническое цинковое покрытие
Вариант исполнения	Горячее цинкование

	максимальная нагрузка (daN)	A
WKUMPCL41.41.150	550	80
WKUMPCL41.41.200	550	80
WKUMPCL41.41.300	265	80
WKUMPCL41.41.400	235	80
WKUMPCL41.41.500	190	80
WKUMPCL41.41.600	120	80

HD	Артикул	↑ мм	↔ мм	↔ мм	↔ мм	кг/шт.	⊞	Наличие на складе	Ед. изм.
HD	<b>WKUMPCL41.41.150</b>	80	200		-	0,520	12	X	шт.
HD	<b>WKUMPCL41.41.200</b>	80	250		-	0,840	12	X	шт.
HD	<b>WKUMPCL41.41.300</b>	80	350		-	0,970	1	X	шт.
HD	<b>WKUMPCL41.41.400</b>	80	450		-	1,090	1	X	шт.
HD	<b>WKUMPCL41.41.500</b>	80	550		-	1,220	1	X	шт.
HD	<b>WKUMPCL41.41.600</b>	80	650		-	1,340	1	X	шт.

Более подробные характеристики данного изделия приведены в конце главы.

Заказывать полными упаковками.

Максимальная нагрузка (в кг): равномерно распределенная по ширине опорной поверхности.

# HDWKMD

## Консоль двойная для больших нагрузок



Для непосредственного крепления на стену и для крепления на потолочную стойку.

При креплении на потолочную стойку необходимо использовать TIM12 и соответствующий профиль MP41.41 (300 мм макс.).

Безопасная рабочая нагрузка 615 daN при монтаже на открытую сторону потолочной стойки.

Максимальная ширина стойки = 300 мм

Стандартное исполнение	Горячее цинкование
Вариант исполнения PE	Duplex

	максимальная нагрузка (daN)
HDWKMD500	1500
HDWKMD600	1300
HDWKMD800	950
HDWKMD1000	750

Артикул	↑ мм	↔ мм	↔ мм	↔ мм	кг/шт.	⊞	Наличие на складе	Ед. изм.
<b>HDWKMD500</b>	170	525		-	5,983	1	X	шт.
<b>HDWKMD600</b>	170	625		-	6,608	1	X	шт.
<b>HDWKMD800</b>	170	825		-	7,858	1	X	шт.
<b>HDWKMD1000</b>	170	1025		-	9,108	1	X	шт.

Максимальная нагрузка (в кг): равномерно распределенная на всю ширину кронштейнов.



# УКРІМ

## Адаптер универсальный для настенного монтажа



Адаптер универсальный для настенного монтажа на I-профиль или нежесткое основание. Подходит для HDWKM и WSUN

Стандартное исполнение	Горячее цинкование
Вариант исполнения PE	Duplex

Артикул	↑ мм	↔ мм	↔ мм	↔ мм	кг/шт.	📦	Наличие на складе	Ед. изм.
<b>HDUKPIM</b>	203	350		-	3,916	4		шт.

Более подробные характеристики данного изделия приведены в конце главы.  
Поставляется с 2 болтами M10, 2 шайбами и 2 гайками.

Монтаж на I-профиль осуществляется при помощи шпильки TIM12 и соответствующего профиля MP41.41.  
Максимальная ширина I-профиля 300 мм.

# КРСL

## Опора для подвешивания защелкивающаяся



Опора для подвешивания для потолочных профилей

Максимальная нагрузка	300 кг
Стандартное исполнение	Сталь sendzimir

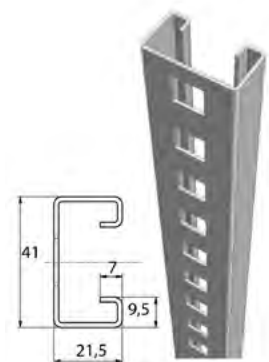
HD	Артикул	↑ мм	↔ мм	↔ мм	↔ мм	кг/шт.	📦	Наличие на складе	Ед. изм.
-	<b>КРСL41.21</b>	84	130		-	0,530	10	X	шт.

Заказывать полными упаковками.  
Устанавливается совместно с прямоугольной опорной пластиной

муфта для монтажного профиля  
- эргономичный дизайн и технологичное решение  
тестировалось согласно IEC 61537

# MPCL41.21

## Профиль монтажный



Применяется совместно с консолью KCL

Стандартное исполнение

Сталь sendzimir

HD	Артикул	↕ мм	↔ мм	↔ мм	↔ мм	кг/шт.	📦	Наличие на складе	Ед. изм.
-	<b>MPCL41.21.150.200</b>	41	21	1,50	210	0,240	10	X	шт.
-	<b>MPCL41.21.150.300</b>	41	21	1,50	300	0,340	10	X	шт.
-	<b>MPCL41.21.150.400</b>	41	21	1,50	420	0,480	10	X	шт.
-	<b>MPCL41.21.150.500</b>	41	21	1,50	510	0,580	10	X	шт.
-	<b>MPCL41.21.150.600</b>	41	21	1,50	600	0,680	10	X	шт.
-	<b>MPCL41.21.150.800</b>	41	21	1,50	810	0,920	10	X	шт.
-	<b>MPCL41.21.150.3</b>	41	21	1,50	3000	1,150	3	X	м

Заказывать полными упаковками.

Конструкция, с предварительно установленными консолями, вставляется в KPCL и автоматически фиксируется.

Защитный колпачок из желтого поливинилхлорида: DOP41.21.

При заказе профиля прибавьте к ширине лотка по 50 мм из расчёта на каждую опору.

# HDHSLECL

## Стойка потолочная одинарная



Профиль: HDMP41.21

С приваренной опорной пластиной: 135x135 мм

Максимальная нагрузка 1000 кг

Толщина опорной пластины 4 мм

Стандартное исполнение Горячее цинкование

Вариант исполнения PE Duplex

Артикул	↑ мм	↔ мм	↔ мм	↔ мм	кг/шт.	📦	Наличие на складе	Ед. изм.
<b>HDHSLECL200</b>	210			-	0,740	25	X	шт.
<b>HDHSLECL300</b>	300			-	0,850	1	X	шт.
<b>HDHSLECL400</b>	420			-	1,010	1	X	шт.
<b>HDHSLECL500</b>	510			-	1,130	1	X	шт.
<b>HDHSLECL600</b>	600			-	1,230	1	X	шт.
<b>HDHSLECL800</b>	810			-	1,450	1	X	шт.
<b>HDHSLECL1000</b>	1020			-	1,750	1	X	шт.
<b>HDHSLECL1200</b>	1200			-	1,950	1	X	шт.

Более подробные характеристики данного изделия приведены в конце главы.

Для односторонней и двусторонней фиксации консоли KCL и односторонней фиксации консолей WKS и HDWK используются фасонная гайка PNP10 и болт с шестигранной головкой B10.20.

Защитный колпачок из желтого ПВХ DOP41.21.

# CLHS

## Адаптер для HDHSLECL



Стандартное исполнение

Сталь sendzimir

HD	Артикул	↑ мм	↔ мм	↔ мм	↔ мм	кг/шт.	📦	Наличие на складе	Ед. изм.
-	<b>CLHS</b>	-			-	0,120	24	X	шт.

Заказывать полными упаковками.

# HDHSLDCL

## Стойка потолочная двойная



Профиль: HDMP41.21  
С приваренной опорной пластиной: 135x135 мм

Максимальная нагрузка	1800 кг
Толщина опорной пластины	4 мм
Стандартное исполнение	Горячее цинкование
Вариант исполнения PE	Duplex

Артикул	↑ мм	↔ мм	↔ мм	↔ мм	кг/шт.	📦	Наличие на складе	Ед. изм.
HDHSLDCL200	210			-	1,000	20	X	шт.
HDHSLDCL300	300			-	1,230	1	X	шт.
HDHSLDCL400	420			-	1,480	1	X	шт.
HDHSLDCL500	510			-	1,700	1	X	шт.
HDHSLDCL600	600			-	1,900	1	X	шт.
HDHSLDCL800	810			-	2,250	1	X	шт.
HDHSLDCL1000	1020			-	2,900	1	X	шт.
HDHSLDCL1200	1200			-	3,340	1	X	шт.

Более подробные характеристики данного изделия приведены в конце главы.  
Для односторонней и двусторонней фиксации консолей WKS и HDWK.  
Используются фасонная гайка PNP10 и болт с шестигранной головкой B10.20.  
Защитный колпачок из желтого ПВХ DOP41.41.

# HSLE3

## Стойка потолочная одинарная перфорированная



Потолочный профиль: MP3.41.41  
С приваренной опорной пластиной: 135x135 мм

По запросу	Длина 2000 мм
Максимальная нагрузка	1800 кг
Толщина опорной пластины	5 мм
Стандартное исполнение	Гальваническое цинковое покрытие
Вариант исполнения	Горячее цинкование

HD	Артикул	↑ мм	↔ мм	↔ мм	↔ мм	кг/шт.	📦	Наличие на складе	Ед. изм.
HD	HSLE3.300	300			-	0,970	1	X	шт.
HD	HSLE3.400	400			-	1,090	1	X	шт.
HD	HSLE3.500	500			-	1,220	1	X	шт.
HD	HSLE3.600	600			-	1,340	1	X	шт.
HD	HSLE3.700	700			-	1,470	1	X	шт.
HD	HSLE3.800	800			-	1,590	1	X	шт.
HD	HSLE3.900	900			-	1,720	1	X	шт.
HD	HSLE3.1000	1000			-	1,840	1	X	шт.
HD	HSLE3.1200	1200			-	2,090	1	X	шт.
HD	HSLE3.1500	1500			-	2,470	1	X	шт.

Более подробные характеристики данного изделия приведены в конце главы.  
Для крепления с 4-х сторон: с 3-х сторон крепление посредством перфорации, с 4-ой стороны при помощи фасонной гайки PNP10 и болта с шестигранной головкой B10.30.  
Защитный колпачок из желтого ПВХ: DOP41.41.

# HSMES

## Стойка потолочная одинарная



Профиль: МР41.41S

С приваренной опорной пластиной: 135x135 мм

По запросу	Длина 2000 мм
Максимальная нагрузка	1800 кг
Стандартное исполнение	Гальваническое цинковое покрытие
Вариант исполнения	Горячее цинкование
Вариант исполнения PE	Полиэфирное порошковое покрытие

HD	Артикул	↑ мм	↔ мм	↔ мм	↔ мм	кг/шт.	⊠	Наличие на складе	Ед. изм.
HD	<b>HSMES200</b>	200			-	1,020	20	X	шт.
HD	<b>HSMES300</b>	300			-	1,280	1	X	шт.
HD	<b>HSMES400</b>	400			-	1,530	1	X	шт.
HD	<b>HSMES500</b>	500			-	1,790	1	X	шт.
HD	<b>HSMES600</b>	600			-	2,050	1	X	шт.
HD	<b>HSMES800</b>	800			-	2,570	1	X	шт.
HD	<b>HSMES1000</b>	1000			-	3,090	1	X	шт.
HD	<b>HSMES1200</b>	1200			-	3,600	1	X	шт.
HD	<b>HSMES1500</b>	1500			-	4,380	1	X	шт.

Более подробные характеристики данного изделия приведены в конце главы.

Используйте фасонную гайку PNP10 и болт с шестигранной головкой B10.30.

Защитный колпачок из желтого ПВХ: DOP41.41.

# HSMD

## Стойка потолочная двойная



2x Профиль: МР41.41

С приваренной опорной пластиной: 135x135 мм

Максимальная нагрузка	3500 кг
Толщина опорной пластины	5 мм
Стандартное исполнение	Гальваническое цинковое покрытие
Вариант исполнения	Горячее цинкование
Вариант исполнения PE	Полиэфирное порошковое покрытие

HD	Артикул	↑ мм	↔ мм	↔ мм	↔ мм	кг/шт.	⊠	Наличие на складе	Ед. изм.
HD	<b>HSMD200</b>	200			-	1,600	15	X	шт.
HD	<b>HSMD300</b>	300			-	2,150	1	X	шт.
HD	<b>HSMD400</b>	400			-	2,650	1	X	шт.
HD	<b>HSMD500</b>	500			-	3,300	1	X	шт.
HD	<b>HSMD600</b>	600			-	3,900	1	X	шт.

Более подробные характеристики данного изделия приведены в конце главы.

Для односторонней и двусторонней фиксации консолей.

Используются фасонная гайка PNP10 и болт с шестигранной головкой B10.30.

Защитный колпачок из желтого ПВХ: DOP41.82.

# HDHSMD

## Стойка потолочная двойная



2x Профиль: МР41.41  
С приваренной опорной пластиной: 135x135 мм

По запросу Длина 2000 мм

Максимальная нагрузка 3500 кг

Толщина опорной пластины 5 мм

Стандартное исполнение Горячее цинкование

Вариант исполнения РЕ Duplex

Артикул	↕ мм	↔ мм	↔ мм	↔ мм	кг/шт.	📦	Наличие на складе	Ед. изм.
<b>HDHSMD800</b>	800			-	4,900	1	X	шт.
<b>HDHSMD1000</b>	1000			-	6,000	1	X	шт.
<b>HDHSMD1200</b>	1200			-	7,200	1	X	шт.
<b>HDHSMD1500</b>	1500			-	9,000	1	X	шт.

Для односторонней и двусторонней фиксации консолей.

Используются фасонная гайка РНР10 и болт с шестигранной головкой В10.30.

Защитный колпачок из желтого ПВХ: DOP41.82.

# HDHSMU50

## Стойка потолочная для средних нагрузок



U-профиль 50 x 50 мм  
С приваренной опорной пластиной: 135x135 мм  
Толщина опорной пластины: 5 мм  
Максимальная нагрузка: 2100daN

Максимальная нагрузка 2100 кг

Стандартное исполнение Горячее цинкование

Артикул	↑ мм	↔ мм	↔ мм	↔ мм	кг/шт.	📦	Наличие на складе	Ед. изм.
HDHSMU50.200	200			-	0,940	20	X	шт.
HDHSMU50.300	300			-	1,160	1	X	шт.
HDHSMU50.400	400			-	1,380	1	X	шт.
HDHSMU50.500	500			-	1,610	1	X	шт.
HDHSMU50.600	600			-	1,830	1	X	шт.
HDHSMU50.800	800			-	2,270	1	X	шт.
HDHSMU50.1000	1000			-	2,710	1	X	шт.
HDHSMU50.1200	1200			-	3,150	1	X	шт.
HDHSMU50.1500	1500			-	3,820	1	X	шт.

Защитный колпачок из желтого ПВХ: DOPHSMU

# HDTSU50

## Распорка для HDHSMU50



Стандартное исполнение

Цинк магний

Артикул	↑ мм	↔ мм	↔ мм	↔ мм	кг/шт.	📦	Наличие на складе	Ед. изм.
HDTSU50	-			-	0,223	12	X	шт.

Более подробные характеристики данного изделия приведены в конце главы.

Заказывать полными упаковками.

Поставляется в комплекте с HDB10.80, HDCRO10 и HDM10.

# HDHSIZ

## Стойка потолочная для больших нагрузок



Профиль: HDIPE80S  
С приваренной опорной пластиной 80x200 мм

Максимальная нагрузка 2940 кг

Толщина опорной пластины 5 мм

Стандартное исполнение Горячее цинкование

Вариант исполнения PE Duplex

Артикул	↑↓ мм	↔ мм	↔ мм	↔ мм	кг/шт.	📦	Наличие на складе	Ед. изм.
HDHSIZ200	200			-	1,800	1	X	шт.
HDHSIZ400	400			-	3,050	1	X	шт.
HDHSIZ500	500			-	3,600	1	X	шт.
HDHSIZ600	600			-	4,200	1	X	шт.
HDHSIZ800	800			-	5,500	1	X	шт.
HDHSIZ1000	1000			-	6,700	1	X	шт.
HDHSIZ1200	1200			-	8,000	1	X	шт.
HDHSIZ1500	1500			-	9,900	1	X	шт.
HDHSIZ1800	1800			-	12,000	1	X	шт.
HDHSIZ2000	2000			-	13,300	1	X	шт.

Более подробные характеристики данного изделия приведены в конце главы.

Для двусторонней фиксации зажимных консолей HDHK1 и HDHK2.

Применяется в качестве напольной или потолочной опоры.

Защитный колпачок из желтого ПВХ: DAPIPE80.

# DOP41.21

## Колпачок защитный MP41.21



Цвет Желтый

Стандартное исполнение Поливинилхлорид

HD	Артикул	↑↓ мм	↔ мм	↔ мм	↔ мм	кг/шт.	📦	Наличие на складе	Ед. изм.
-	DOP41.21	26	41		21	0,010	50	X	шт.

Заказывать полными упаковками.



## DOP41.41

### Колпачок защитный MP41.41



Цвет	Желтый
Стандартное исполнение	Поливинилхлорид

HD	Артикул	↑ мм	↔ мм	→ ← мм	↔ мм	кг/шт.	📦	Наличие на складе	Ед. изм.
-	<b>DOP41.41</b>	26	41	2,00	41	0,010	50	X	шт.

Заказывать полными упаковками.

## DOP41.82

### Колпачок защитный MP41.82



Цвет	Желтый
Стандартное исполнение	Поливинилхлорид

HD	Артикул	↑ мм	↔ мм	→ ← мм	↔ мм	кг/шт.	📦	Наличие на складе	Ед. изм.
-	<b>DOP41.82</b>	26	41		82	0,020	20	X	шт.

Заказывать полными упаковками.

## DOPHSMU

### Колпачок защитный HSMU50



Цвет	Желтый
Стандартное исполнение	Поливинилхлорид

HD	Артикул	↑ мм	↔ мм	→ ← мм	↔ мм	кг/шт.	📦	Наличие на складе	Ед. изм.
-	<b>DOPHSMU</b>	26			50	0,017	50	X	шт.

Заказывать полными упаковками.

## HDSKP

### Опора регулируемая



С приваренной опорной пластиной: 135x135 мм

Максимальная нагрузка 1200 кг

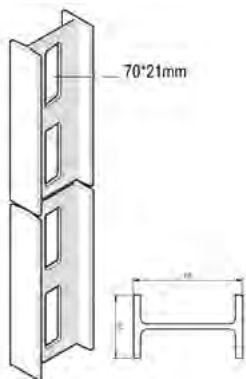
Стандартное исполнение Горячее цинкование

Артикул	↑ мм	↔ мм	↔ мм	↔ мм	кг/шт.	📦	Наличие на складе	Ед. изм.
<b>HDSKP</b>	-	120		120	1,300	12	X	шт.

Более подробные характеристики данного изделия приведены в конце главы.  
Применяется для крепления к наклонным конструкциям с помощью 4х болтов HDB10.20 и 4х гаек HDM10 под углом не более 60°.

## HDIPE80S

### Профиль потолочный усиленный



Стандартное исполнение

Горячее цинкование

Вариант исполнения PE

Duplex

Артикул	↑ мм	↔ мм	↔ мм	↔ мм	кг/м	📦	Наличие на складе	Ед. изм.
<b>HDIPE80S</b>	80	46		6000	5,610	6	X	м

Момент сопротивления сечения профиля:  $W_x = 19,96 \text{ см}^3$ .  
Защитный колпачок из желтого ПВХ: DOPIPE80.

## DOPIPE80

### Защитный колпачок HDIPE80S



Цвет	Желтый
Стандартное исполнение	Поливинилхлорид

HD	Артикул	↑ мм	↔ мм	↔ мм	↔ мм	кг/шт.	📦	Наличие на складе	Ед. изм.
-	<b>DOPIPE80</b>	26	80		-	0,020	12	X	шт.

Заказывать полными упаковками.

## HDIPL06

### Опора для подвешивания HDIPE80S



Максимальная нагрузка	3500 кг
Толщина опорной пластины	5 мм
Стандартное исполнение	Горячее цинкование
Вариант исполнения PE	Duplex

Артикул	↑ мм	↔ мм	↔ мм	↔ мм	кг/шт.	📦	Наличие на складе	Ед. изм.
<b>HDIPL06</b>	185	80	5,00	-	1,422	6	X	шт.

Более подробные характеристики данного изделия приведены в конце главы.

Заказывать полными упаковками.

Фиксируется на HDIPE80S при помощи 2х болтов HDB12.40 и 2х гаек HDM12.

## HDIPL10

### Опора для подвешивания HDIPE80S



Максимальная нагрузка	4400 кг
Толщина опорной пластины	10 мм
Стандартное исполнение	Горячее цинкование
Вариант исполнения PE	Duplex

Артикул	↑ мм	↔ мм	↔ мм	↔ мм	кг/шт.	📦	Наличие на складе	Ед. изм.
<b>HDIPL10</b>	190	200	10,00	-	3,910	1	X	шт.

Более подробные характеристики данного изделия приведены в конце главы.

Фиксируется на HDIPE80S при помощи 2х болтов HDB12.40 и 2х гаек HDM12.

# HDSKIPE

## Опора регулируемая HDIPE80S



Для крепления к профилю HDIPE80S под углом не более 35°

Максимальная нагрузка	2350 кг
Стандартное исполнение	Горячее цинкование
Вариант исполнения PE	Duplex

Артикул	↕ мм	↔ мм	↔ мм	↔ мм	кг/шт.	📦	Наличие на складе	Ед. изм.
<b>HDSKIPE</b>	-		3,00	191	1,670	6	X	шт.

Более подробные характеристики данного изделия приведены в конце главы.

Заказывать полными упаковками.

Поставляется в комплекте с 2-мя болтами HDB10.30, 2-мя гайками HDM10, 2-мя шайбами HDRO10 и 2мя HDKPIP.N.

# HDKPIPE

## Пластина соединительная HDIPE80S



Для соединения профилей HDIPE80S

Стандартное исполнение	Горячее цинкование
Вариант исполнения PE	Duplex

Артикул	↕ мм	↔ мм	↔ мм	↔ мм	кг/шт.	📦	Наличие на складе	Ед. изм.
<b>HDKPIPE</b>	67		3,00	191	0,370	6	X	шт.

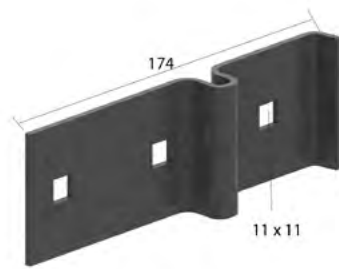
Для монтажа с:

- <b>HDB10.30</b>	-	-	M10	30	0,027	100		шт.
- <b>HDM10</b>	-	-	M10	-	0,010	100	X	шт.
- <b>HDRO10</b>	-	-	M10	-	0,004	100	X	шт.

Заказывать полными упаковками.

# HDDKIPE

## Пластина соединительная HDIPE80S



Для соединения 2 профилей HDIPE80S под прямым углом

Стандартное исполнение

Горячее цинкование

Вариант исполнения PE

Duplex

Артикул	↑ мм	↔ мм	↔ мм	↔ мм	кг/шт.	📦	Наличие на складе	Ед. изм.
<b>HDDKIPE</b>	60		3,00	-	0,270	6	X	шт.

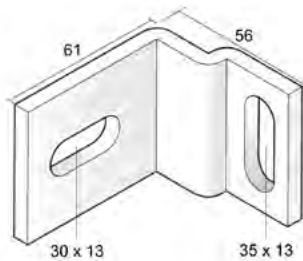
Для монтажа с:

- <b>HDB10.30</b>	-	-	M10	30	0,027	100		шт.
- <b>HDM10</b>	-	-	M10	-	0,010	100	X	шт.
- <b>HDRO10</b>	-	-	M10	-	0,004	100	X	шт.

Заказывать полными упаковками.

# HDKIPE

## Скоба крепежная HDIPE80S



Для крепления HDIPE80S профиля к стене

Стандартное исполнение

Горячее цинкование

Вариант исполнения PE

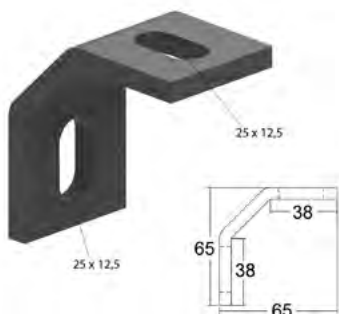
Duplex

Артикул	↑ мм	↔ мм	↔ мм	↔ мм	кг/шт.	📦	Наличие на складе	Ед. изм.
<b>HDKIPE</b>	-		6,00	-	0,240	6	X	шт.

Заказывать полными упаковками.

# HDWVPIPE

## Скоба крепежная



Стандартное исполнение

Горячее цинкование

Вариант исполнения PE

Duplex

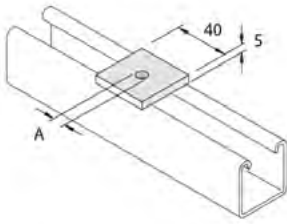
Артикул	↑ мм	↔ мм	↔ мм	↔ мм	кг/шт.	📦	Наличие на складе	Ед. изм.
<b>HDWVPIPE</b>	65	65	6,50	-	0,190	10	X	шт.

Заказывать полными упаковками.

# HDP1019

UNISTRUT®

## Элемент монтажный плоский



Стандартное исполнение

Горячее цинкование

Артикул	↑ мм	↔ мм	↔ мм	↔ мм	кг/шт.	📦	Наличие на складе	Ед. изм.
<b>HDP1019</b>	-	40	5,00	40	0,062	100	X	шт.

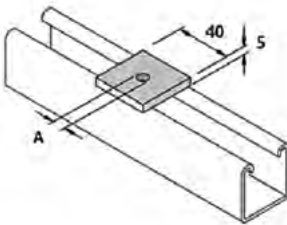
A=9, болт М6/М8

Заказывать полными упаковками.

# HDP1020

UNISTRUT®

## Элемент монтажный плоский



Стандартное исполнение

Горячее цинкование

Артикул	↑ мм	↔ мм	↔ мм	↔ мм	кг/шт.	📦	Наличие на складе	Ед. изм.
<b>HDP1020</b>	-	40	5,00	40	0,062	100	X	шт.

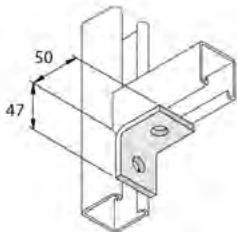
A=13, болт М10/М12

Заказывать полными упаковками.

# HDP1026

UNISTRUT®

## Элемент монтажный изогнутый



Стандартное исполнение

Листовая сталь без покрытия

Вариант исполнения

Горячее цинкование

Вариант исполнения PE

Duplex

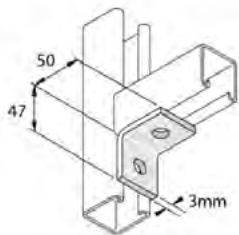
Артикул	↑ мм	↔ мм	↔ мм	↔ мм	кг/шт.	📦	Наличие на складе	Ед. изм.
<b>OP1026</b>	47	41		50	0,138	20		шт.
<b>HDP1026</b>	47	41		50	0,138	20	X	шт.

Заказывать полными упаковками.

# P1026-S1

UNISTRUT®

## Элемент монтажный изогнутый



Стандартное исполнение

Сталь sendzimir

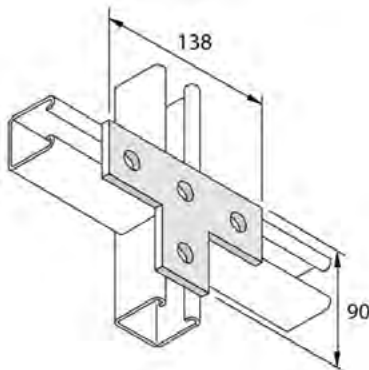
HD	Артикул	↑ мм	↔ мм	↔ мм	↔ мм	кг/шт.	⊞	Наличие на складе	Ед. изм.
-	<b>P1026-S1</b>	47	41		50	0,073	20	X	шт.

Заказывать полными упаковками.

# HDP1031

UNISTRUT®

## Элемент монтажный плоский



Стандартное исполнение

Горячее цинкование

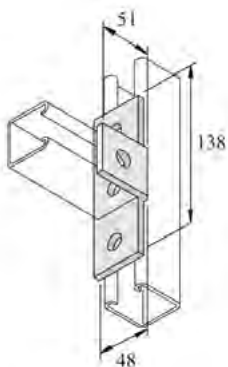
Артикул	↑ мм	↔ мм	↔ мм	↔ мм	кг/шт.	⊞	Наличие на складе	Ед. изм.
<b>HDP1031</b>	90			138	0,374	10	X	шт.

Заказывать полными упаковками.

# HDP1033

UNISTRUT®

## Элемент монтажный изогнутый



Стандартное исполнение

Горячее цинкование

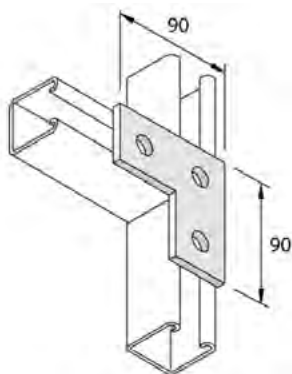
Артикул	↑ мм	↔ мм	↔ мм	↔ мм	кг/шт.	⊞	Наличие на складе	Ед. изм.
<b>HDP1033</b>	51	48		138	0,374	10	X	шт.

Заказывать полными упаковками.

# HDP1036

UNISTRUT®

Элемент монтажный плоский



Стандартное исполнение

Горячее цинкование

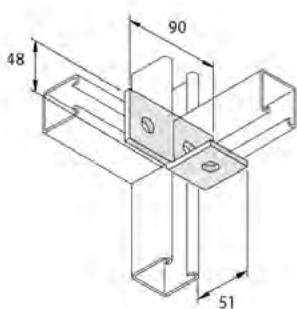
Артикул	↕	↔	↔	↔	кг/шт.	📦	Наличие на складе	Ед. изм.
	мм	мм	мм	мм				
<b>HDP1036</b>	-	90		90	0,233	20	X	шт.

Заказывать полными упаковками.

# HDP1037

UNISTRUT®

Элемент монтажный изогнутый



Стандартное исполнение

Горячее цинкование

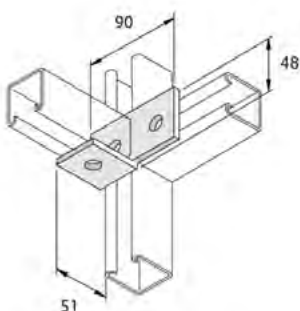
Артикул	↕	↔	↔	↔	кг/шт.	📦	Наличие на складе	Ед. изм.
	мм	мм	мм	мм				
<b>HDP1037</b>	51	48		90	0,317	10		шт.

Заказывать полными упаковками.

# HDP1038

UNISTRUT®

Элемент монтажный изогнутый



Стандартное исполнение

Горячее цинкование

Артикул	↕	↔	↔	↔	кг/шт.	📦	Наличие на складе	Ед. изм.
	мм	мм	мм	мм				
<b>HDP1038</b>	51	48		90	0,317	10		шт.

Заказывать полными упаковками.



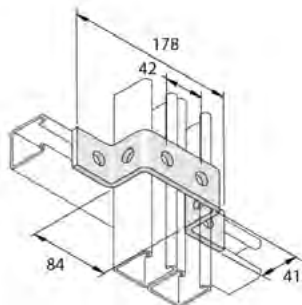
# HDP1043

UNISTRUT®

## Элемент монтажный П-образный

Стандартное исполнение

Горячее цинкование



Артикул	↑ мм	↔ мм	↔ мм	↔ мм	кг/шт.	📦	Наличие на складе	Ед. изм.
<b>HDP1043</b>	41	40		178	0,389	10		шт.

Заказывать полными упаковками.

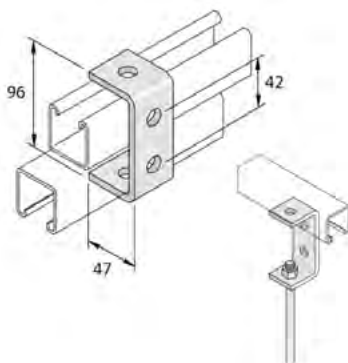
# HDP1044

UNISTRUT®

## Элемент монтажный Z-образный

Стандартное исполнение

Горячее цинкование



Артикул	↑ мм	↔ мм	↔ мм	↔ мм	кг/шт.	📦	Наличие на складе	Ед. изм.
<b>HDP1044</b>	96	40		47	0,270	10	X	шт.

Заказывать полными упаковками.

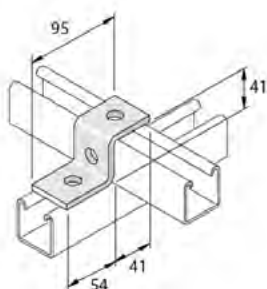
# HDP1045

UNISTRUT®

## Элемент монтажный Z-образный

Стандартное исполнение

Горячее цинкование



Артикул	↑ мм	↔ мм	↔ мм	↔ мм	кг/шт.	📦	Наличие на складе	Ед. изм.
<b>HDP1045</b>	41	40		95	0,201	20	X	шт.

Заказывать полными упаковками.

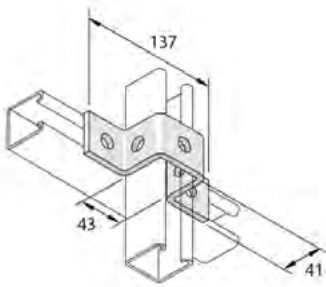
# HDP1047

UNISTRUT®

## Элемент монтажный П-образный

Стандартное исполнение

Горячее цинкование



Артикул	↑ мм	↔ мм	↔ мм	↔ мм	кг/шт.	📦	Наличие на складе	Ед. изм.
<b>HDP1047</b>	137	40		41	0,318	10	X	шт.

Заказывать полными упаковками.

# P1062T

UNISTRUT®

## Элемент монтажный плоский



Стандартное исполнение

Сталь sendzimir

HD	Артикул	↑ мм	↔ мм	↔ мм	↔ мм	кг/шт.	📦	Наличие на складе	Ед. изм.
-	<b>P1062T</b>	-	40		40	0,030	100	X	шт.
-	<b>P1062AT</b>	-	40		40	0,030	100	X	шт.

P1062T: A=8, болт M6

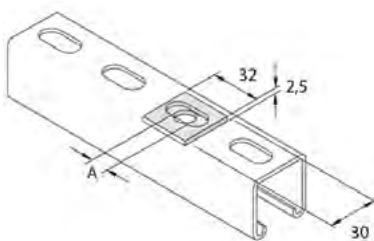
P1062AT: A=10, болт M8

Заказывать полными упаковками.

# P1063

UNISTRUT®

## Элемент монтажный плоский



Стандартное исполнение

Сталь sendzimir

HD	Артикул	↑ мм	↔ мм	↔ мм	↔ мм	кг/шт.	📦	Наличие на складе	Ед. изм.
-	<b>P1063/06</b>	-	30	2,50	32	0,018	200		шт.
-	<b>P1063/08</b>	-	30	2,50	32	0,018	200		шт.
-	<b>P1063/10</b>	-	30	2,50	32	0,018	200	X	шт.
-	<b>P1063/12</b>	-	30	2,50	32	0,018	200		шт.

P1063/06: A=8, болт M6

P1063/08: A=10, болт M8

P1063/10: A=12, болт M10

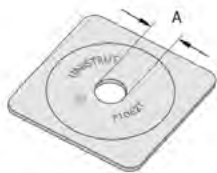
P1063/12: A=14, болт M12

Заказывать полными упаковками.

# P1063T

UNISTRUT®

## Элемент монтажный плоский



Стандартное исполнение

Сталь sendzimir

HD	Артикул	↑ мм	↔ мм	↔ мм	↔ мм	кг/шт.	📦	Наличие на складе	Ед. изм.
-	<b>P1063T</b>	-	40		40	0,029	100	X	шт.

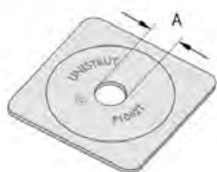
A=12, болт M10

Заказывать полными упаковками.

# P1064T

UNISTRUT®

## Элемент монтажный плоский



Стандартное исполнение

Сталь sendzimir

HD	Артикул	↑ мм	↔ мм	↔ мм	↔ мм	кг/шт.	📦	Наличие на складе	Ед. изм.
-	<b>P1064T</b>	-	40		40	0,029	100	X	шт.

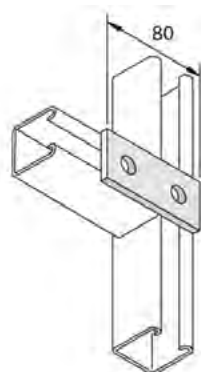
A=14, болт M12

Заказывать полными упаковками.

# HDP1065

UNISTRUT®

## Элемент монтажный плоский



Стандартное исполнение

Горячее цинкование

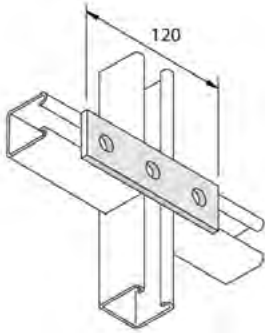
Артикул	↑ мм	↔ мм	↔ мм	↔ мм	кг/шт.	📦	Наличие на складе	Ед. изм.
<b>HDP1065</b>	-	40		80	0,125	20	X	шт.

Заказывать полными упаковками.

# HDP1066

UNISTRUT®

Элемент монтажный плоский



Стандартное исполнение

Горячее цинкование

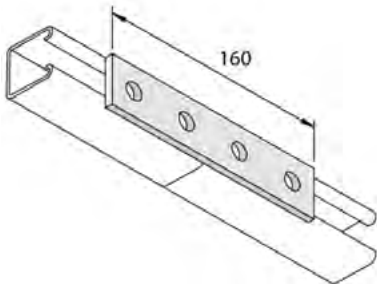
Артикул	↑ мм	↔ мм	↔ мм	↔ мм	кг/шт.	📦	Наличие на складе	Ед. изм.
<b>HDP1066</b>	-	40		120	0,188	20	X	шт.

Заказывать полными упаковками.

# HDP1067

UNISTRUT®

Элемент монтажный плоский



Стандартное исполнение

Горячее цинкование

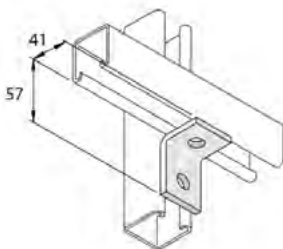
Артикул	↑ мм	↔ мм	↔ мм	↔ мм	кг/шт.	📦	Наличие на складе	Ед. изм.
<b>HDP1067</b>	-	40		160	0,251	20	X	шт.

Заказывать полными упаковками.

# HDP1068

UNISTRUT®

Элемент монтажный изогнутый



Стандартное исполнение

Горячее цинкование

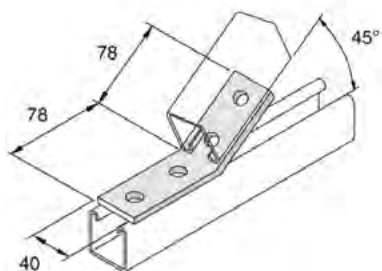
Артикул	↑ мм	↔ мм	↔ мм	↔ мм	кг/шт.	📦	Наличие на складе	Ед. изм.
<b>HDP1068</b>	41	40		57	0,138	20	X	шт.

Заказывать полными упаковками.

# HDP1074

UNISTRUT®

## Элемент монтажный изогнутый



Стандартное исполнение

Горячее цинкование

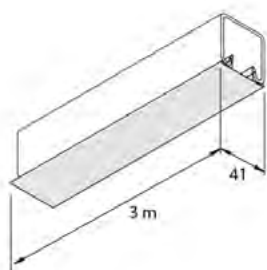
Артикул	↕	↔	↔	↔	кг/шт.	📦	Наличие на складе	Ед. изм.
	мм	мм	мм	мм				
<b>HDP1074</b>	-	40		-	0,251	20	X	шт.

Заказывать полными упаковками.

# P1184-F

UNISTRUT®

## Заглушка канальная



Стандартное исполнение

Сталь sendzimir

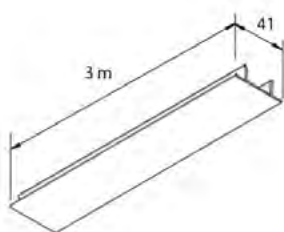
HD	Артикул	↕	↔	↔	↔	кг/шт.	📦	Наличие на складе	Ед. изм.
		мм	мм	мм	мм				
-	<b>P1184-F</b>	-			3000	1,070	1		шт.

Заказывать полными упаковками.

# P1184-P

UNISTRUT®

## Заглушка канальная



Стандартное исполнение

Поливинилхлорид

HD	Артикул	↕	↔	↔	↔	кг/шт.	📦	Наличие на складе	Ед. изм.
		мм	мм	мм	мм				
-	<b>P1184-PW</b>	-			3000	0,480	1	X	шт.
-	<b>P1184-PB</b>	-			3000	0,480	1	X	шт.

P1184-PW: белый

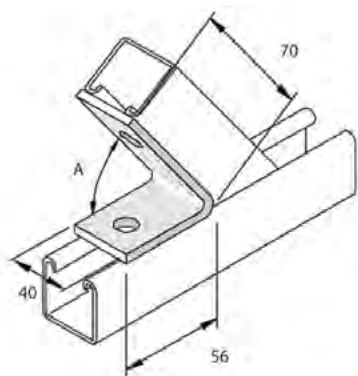
P1184-PB: черный

Заказывать полными упаковками.

# HDP1186

Элемент монтажный изогнутый

UNISTRUT®



Стандартное исполнение

Горячее цинкование

Артикул	↑ мм	↔ мм	↔ мм	↔ мм	кг/шт.	📦	Наличие на складе	Ед. изм.
<b>HDP1186</b>	-	40		56	0,188	20	X	шт.

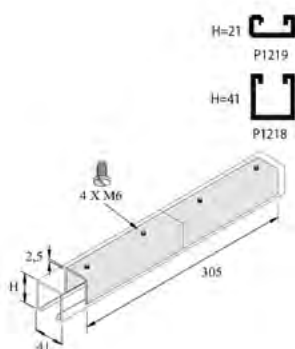
A = 45°

Заказывать полными упаковками.

# P1218-P1219

Соединитель профилей

UNISTRUT®



Стандартное исполнение

Сталь sendzimir

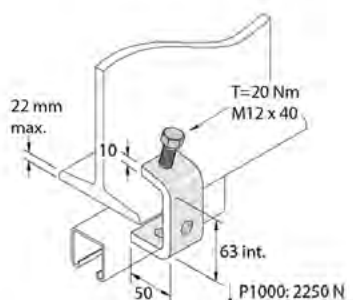
HD	Артикул	↑ мм	↔ мм	↔ мм	↔ мм	кг/шт.	📦	Наличие на складе	Ед. изм.
-	<b>P1218</b>	41	41		305	0,564	10		шт.
-	<b>P1219</b>	21	41		305	0,297	20		шт.

Заказывать полными упаковками.

# HDP1271

Зажим балочный

UNISTRUT®



Стандартное исполнение

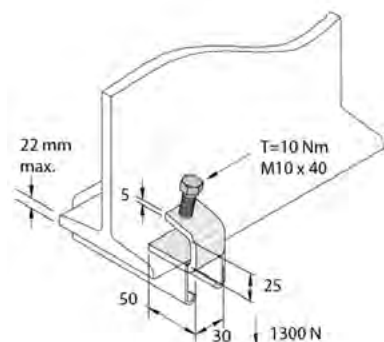
Горячее цинкование

Артикул	↑ мм	↔ мм	↔ мм	↔ мм	кг/шт.	📦	Наличие на складе	Ед. изм.
<b>HDP1271</b>	63	40		50	0,428	10	X	шт.

Заказывать полными упаковками.

# HDP1272

## Зажим балочный



Стандартное исполнение

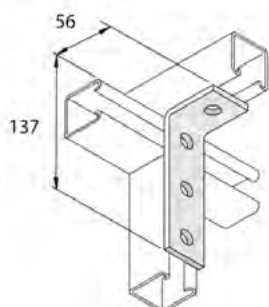
Горячее цинкование

Артикул	↑ мм	↔ мм	↔ мм	↔ мм	кг/шт.	📦	Наличие на складе	Ед. изм.
<b>HDP1272</b>	25	30		50	0,119	20	X	шт.

Заказывать полными упаковками.

# HDP1278

## Элемент монтажный изогнутый



Стандартное исполнение

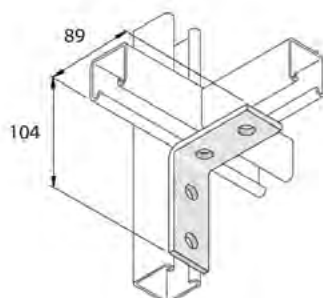
Горячее цинкование

Артикул	↑ мм	↔ мм	↔ мм	↔ мм	кг/шт.	📦	Наличие на складе	Ед. изм.
<b>HDP1278</b>	56	40		137	0,288	20	X	шт.

Заказывать полными упаковками.

# HDP1325

## Элемент монтажный изогнутый



Стандартное исполнение

Горячее цинкование

Артикул	↑ мм	↔ мм	↔ мм	↔ мм	кг/шт.	📦	Наличие на складе	Ед. изм.
<b>HDP1325</b>	89	40		104	0,288	10	X	шт.

Заказывать полными упаковками.

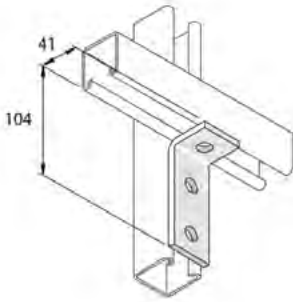
UNISTRUT®

UNISTRUT®

# HDP1326

UNISTRUT®

Элемент монтажный изогнутый



Стандартное исполнение

Горячее цинкование

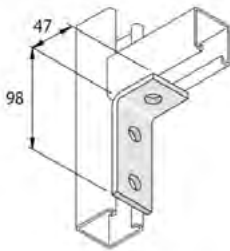
Артикул	↑ мм	↔ мм	↔ мм	↔ мм	кг/шт.	📦	Наличие на складе	Ед. изм.
<b>HDP1326</b>	41	40		104	0,213	20	X	шт.

Заказывать полными упаковками.

# HDP1346

UNISTRUT®

Элемент монтажный изогнутый



Стандартное исполнение

Горячее цинкование

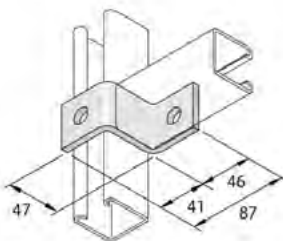
Артикул	↑ мм	↔ мм	↔ мм	↔ мм	кг/шт.	📦	Наличие на складе	Ед. изм.
<b>HDP1346</b>	47	40		98	0,215	20	X	шт.

Заказывать полными упаковками.

# HDP1347

UNISTRUT®

Элемент монтажный Z-образный



Стандартное исполнение

Горячее цинкование

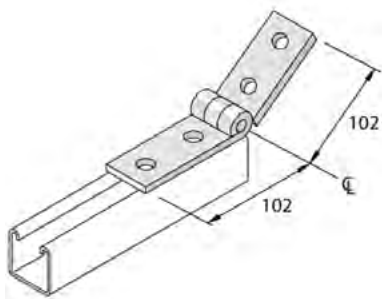
Артикул	↑ мм	↔ мм	↔ мм	↔ мм	кг/шт.	📦	Наличие на складе	Ед. изм.
<b>HDP1347</b>	47	40		87	0,202	20	X	шт.

Заказывать полными упаковками.



# P1354

## Элемент монтажный шарнирный



Стандартное исполнение

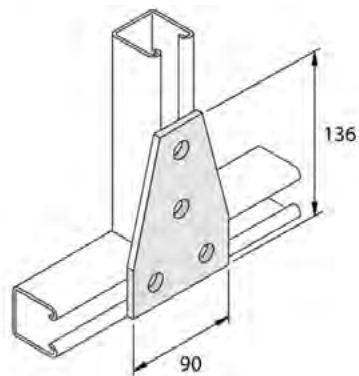
Сталь sendzimir

HD	Артикул	↑ мм	↔ мм	↔ мм	↔ мм	кг/шт.	📦	Наличие на складе	Ед. изм.
-	<b>P1354</b>	-	40			0,452	10		шт.

Заказывать полными упаковками.

# HDP1358

## Элемент монтажный плоский



Стандартное исполнение

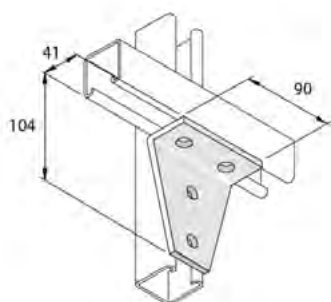
Горячее цинкование

Артикул	↑ мм	↔ мм	↔ мм	↔ мм	кг/шт.	📦	Наличие на складе	Ед. изм.
<b>HDP1358</b>	136			90	0,480	10	X	шт.

Заказывать полными упаковками.

# HDP1359

## Элемент монтажный изогнутый



Стандартное исполнение

Горячее цинкование

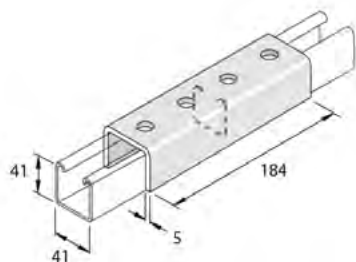
Артикул	↑ мм	↔ мм	↔ мм	↔ мм	кг/шт.	📦	Наличие на складе	Ед. изм.
<b>HDP1359</b>	104	41		90	0,480	10	X	шт.

Заказывать полными упаковками.

# HDP1377

UNISTRUT®

Элемент монтажный Z-образный



Стандартное исполнение

Горячее цинкование

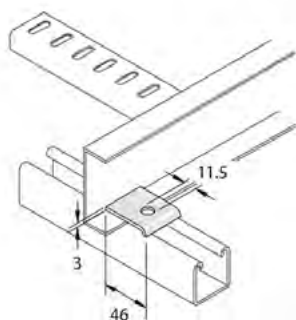
Артикул	↑ мм	↔ мм	↔ мм	↔ мм	кг/шт.	📦	Наличие на складе	Ед. изм.
<b>HDP1377</b>	46	53		184	1,202	10	X	шт.

Заказывать полными упаковками.

# P1386-S1

UNISTRUT®

Зажим балочный



Стандартное исполнение

Сталь sendzimir

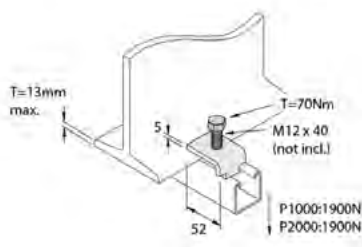
HD	Артикул	↑ мм	↔ мм	↔ мм	↔ мм	кг/шт.	📦	Наличие на складе	Ед. изм.
-	<b>P1386-S1</b>	-			46	0,044	20	X	шт.

Заказывать полными упаковками.

# HDP1386

UNISTRUT®

Зажим балочный



Стандартное исполнение

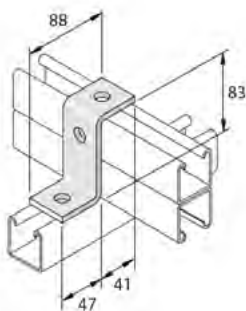
Горячее цинкование

Артикул	↑ мм	↔ мм	↔ мм	↔ мм	кг/шт.	📦	Наличие на складе	Ед. изм.
<b>HDP1386</b>	-			52	0,111	20	X	шт.

Заказывать полными упаковками.

# HDP1453

## Элемент монтажный Z-образный



Стандартное исполнение

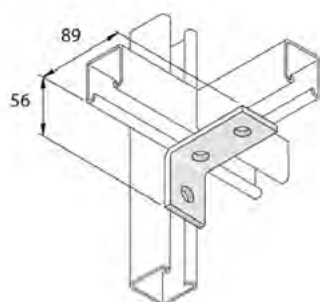
Горячее цинкование

Артикул	↕	↔	↔	↔	кг/шт.	📦	Наличие на складе	Ед. изм.
	мм	мм	мм	мм				
<b>HDP1453</b>	83	40		88	0,259	10		шт.

Заказывать полными упаковками.

# HDP1458

## Элемент монтажный изогнутый



Стандартное исполнение

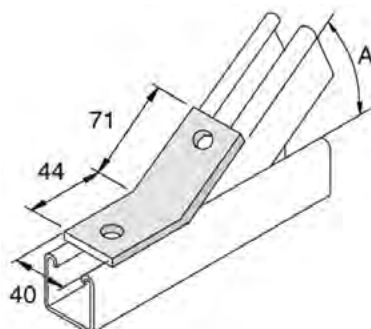
Горячее цинкование

Артикул	↕	↔	↔	↔	кг/шт.	📦	Наличие на складе	Ед. изм.
	мм	мм	мм	мм				
<b>HDP1458</b>	56	40		89	0,213	10	X	шт.

Заказывать полными упаковками.

# HDP1546

## Элемент монтажный изогнутый



Стандартное исполнение

Горячее цинкование

Артикул	↕	↔	↔	↔	кг/шт.	📦	Наличие на складе	Ед. изм.
	мм	мм	мм	мм				
<b>HDP1546</b>	-	40		-	0,188	10	X	шт.

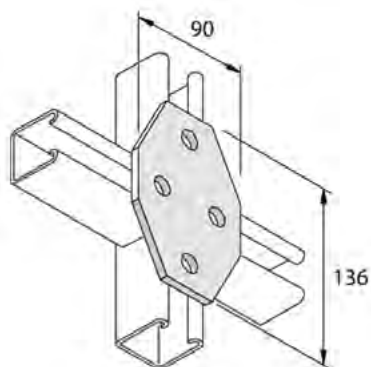
A = 45°

Заказывать полными упаковками.

# HDP1580

UNISTRUT®

Элемент монтажный плоский



Стандартное исполнение

Горячее цинкование

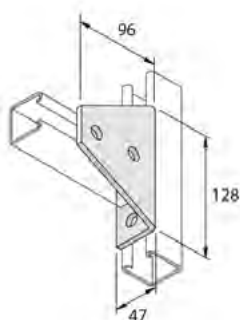
Артикул	↕	↔	↔	↔	кг/шт.	📦	Наличие на складе	Ед. изм.
	мм	мм	мм	мм				
<b>HDP1580</b>	-	90		136	0,480	10		шт.

Заказывать полными упаковками.

# HDP1727

UNISTRUT®

Элемент монтажный изогнутый



Стандартное исполнение

Горячее цинкование

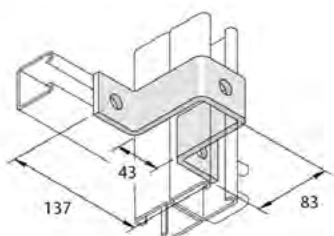
Артикул	↕	↔	↔	↔	кг/шт.	📦	Наличие на складе	Ед. изм.
	мм	мм	мм	мм				
<b>HDP1727</b>	96	47		128	0,678	10	X	шт.

Заказывать полными упаковками.

# HDP1737

UNISTRUT®

Элемент монтажный П-образный



Стандартное исполнение

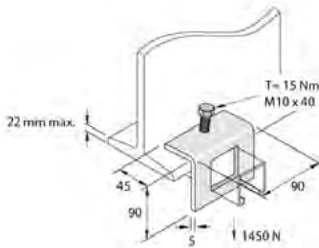
Горячее цинкование

Артикул	↕	↔	↔	↔	кг/шт.	📦	Наличие на складе	Ед. изм.
	мм	мм	мм	мм				
<b>HDP1737</b>	83	40		137	0,581	10	X	шт.

Заказывать полными упаковками.

# HDP1796

## Зажим балочный



Стандартное исполнение

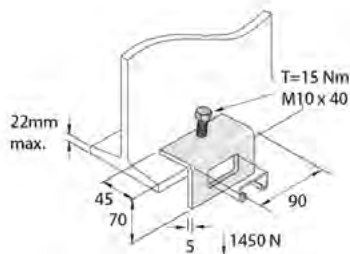
Горячее цинкование

Артикул	↕	↔	↔	↔	кг/шт.	📦	Наличие на складе	Ед. изм.
	мм	мм	мм	мм				
<b>HDP1796</b>	90	45		90	0,373	10	X	шт.

Заказывать полными упаковками.

# HDP1796-A

## Зажим балочный



Стандартное исполнение

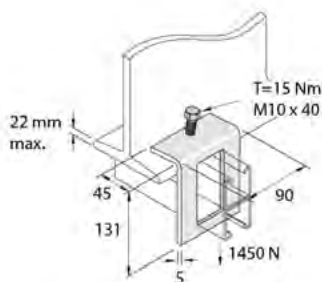
Горячее цинкование

Артикул	↕	↔	↔	↔	кг/шт.	📦	Наличие на складе	Ед. изм.
	мм	мм	мм	мм				
<b>HDP1796-A</b>	70	45		90	0,374	10	X	шт.

Заказывать полными упаковками.

# HDP1796-B

## Зажим балочный



Стандартное исполнение

Горячее цинкование

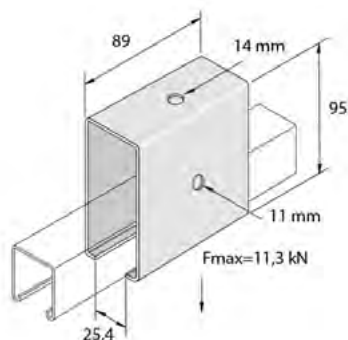
Артикул	↕	↔	↔	↔	кг/шт.	📦	Наличие на складе	Ед. изм.
	мм	мм	мм	мм				
<b>HDP1796-B</b>	132	45		90	0,591	10	X	шт.

Заказывать полными упаковками.

# HDP1834A

## Держатель профиля

UNISTRUT®



Стандартное исполнение

Горячее цинкование

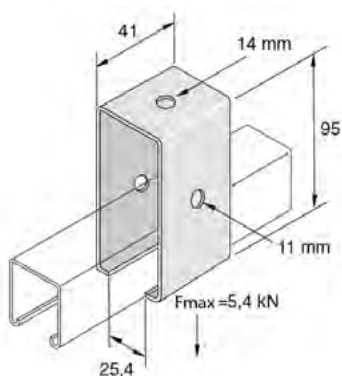
Артикул	↕	↔	↔	↔	кг/шт.	📦	Наличие на складе	Ед. изм.
	мм	мм	мм	мм				
<b>HDP1834A</b>	95	41		89	1,058	1	X	шт.

Заказывать полными упаковками.

# HDP1834

## Держатель профиля

UNISTRUT®



Стандартное исполнение

Горячее цинкование

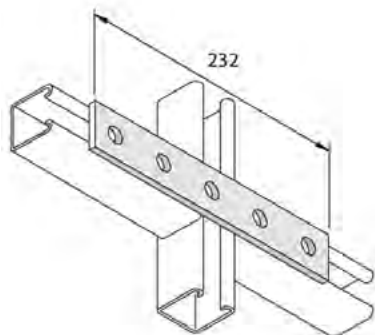
Артикул	↕	↔	↔	↔	кг/шт.	📦	Наличие на складе	Ед. изм.
	мм	мм	мм	мм				
<b>HDP1834</b>	95	41		41	0,490	10	X	шт.

Заказывать полными упаковками.

# HDP1941

## Элемент монтажный плоский

UNISTRUT®



Стандартное исполнение

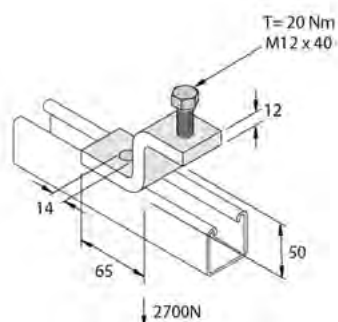
Горячее цинкование

Артикул	↕	↔	↔	↔	кг/шт.	📦	Наличие на складе	Ед. изм.
	мм	мм	мм	мм				
<b>HDP1941</b>	-	40		232	0,364	20	X	шт.

Заказывать полными упаковками.

# HDP1983

## Зажим балочный



Стандартное исполнение

Горячее цинкование

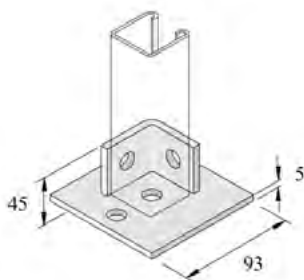
Артикул	↑	↔	↔	↔	кг/шт.	📦	Наличие на складе	Ед. изм.
	мм	мм	мм	мм				
<b>HDP1983</b>	50	40		-	0,385	10		шт.

Заказывать полными упаковками.

# HDP2072-S1

## Элемент монтажный консольный

UNISTRUT®



Стандартное исполнение

Горячее цинкование

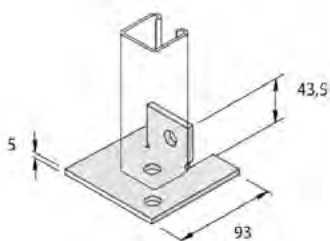
Артикул	↑	↔	↔	↔	кг/шт.	📦	Наличие на складе	Ед. изм.
	мм	мм	мм	мм				
<b>HDP2072-S1</b>	45	93		93	0,475	10	X	шт.

Заказывать полными упаковками.

# HDP2072-S2

## Элемент монтажный консольный

UNISTRUT®



Стандартное исполнение

Горячее цинкование

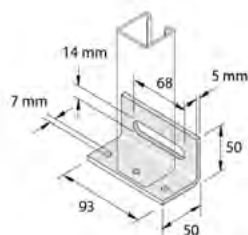
Артикул	↑	↔	↔	↔	кг/шт.	📦	Наличие на складе	Ед. изм.
	мм	мм	мм	мм				
<b>HDP2072-S2</b>	44	93		93	0,339	10	X	шт.

Заказывать полными упаковками.

# HDP2072-S3

UNISTRUT®

Элемент монтажный консольный



Стандартное исполнение

Горячее цинкование

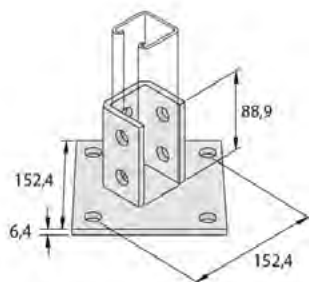
Артикул	↕	↔	↔	↔	кг/шт.	📦	Наличие на складе	Ед. изм.
	мм	мм	мм	мм				
HDP2072-S3	50	50		93	0,302	10		шт.

Заказывать полными упаковками.

# HDP2072A

UNISTRUT®

Элемент монтажный консольный



Стандартное исполнение

Горячее цинкование

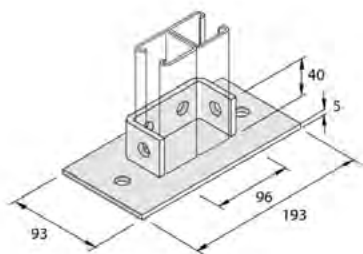
Артикул	↕	↔	↔	↔	кг/шт.	📦	Наличие на складе	Ед. изм.
	мм	мм	мм	мм				
HDP2072A	95	152		152	1,699	1	X	шт.

Заказывать полными упаковками.

# HDP2073

UNISTRUT®

Элемент монтажный консольный



Стандартное исполнение

Горячее цинкование

Артикул	↕	↔	↔	↔	кг/шт.	📦	Наличие на складе	Ед. изм.
	мм	мм	мм	мм				
HDP2073	45			193	0,981	10	X	шт.

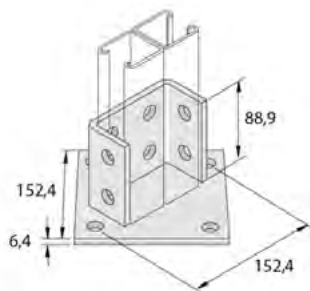
Заказывать полными упаковками.



# HDP2073A

UNISTRUT®

## Элемент монтажный консольный



Стандартное исполнение

Горячее цинкование

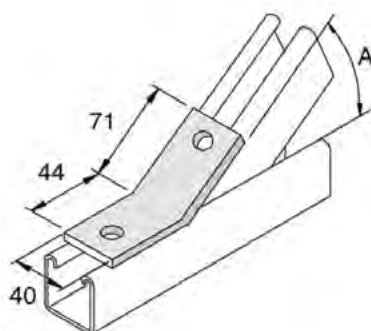
Артикул	↑ мм	↔ мм	↔ мм	↔ мм	кг/шт.	📦	Наличие на складе	Ед. изм.
HDP2073A	95			152	1,798	10	X	шт.

Заказывать полными упаковками.

# HDP2095

UNISTRUT®

## Элемент монтажный изогнутый



Стандартное исполнение

Горячее цинкование

Артикул	↑ мм	↔ мм	↔ мм	↔ мм	кг/шт.	📦	Наличие на складе	Ед. изм.
HDP2095	-			-	0,188	10		шт.

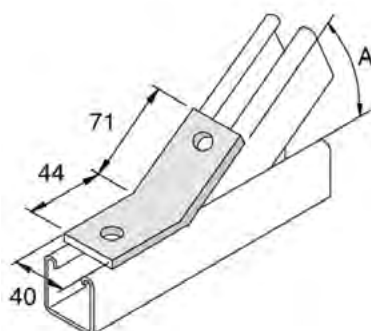
A = 75°

Заказывать полными упаковками.

# HDP2097

UNISTRUT®

## Элемент монтажный изогнутый



Стандартное исполнение

Горячее цинкование

Артикул	↑ мм	↔ мм	↔ мм	↔ мм	кг/шт.	📦	Наличие на складе	Ед. изм.
HDP2097	-			-	0,188	10	X	шт.

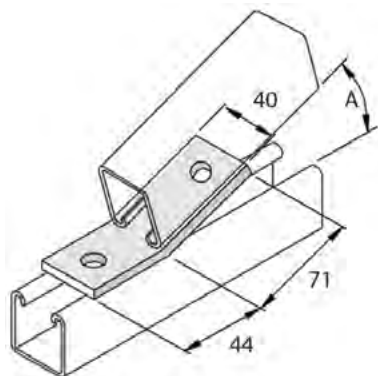
A = 60°

Заказывать полными упаковками.

# HDP2101

UNISTRUT®

Элемент монтажный изогнутый



Стандартное исполнение

Горячее цинкование

Артикул	↑ мм	↔ мм	↔ мм	↔ мм	кг/шт.	⊞	Наличие на складе	Ед. изм.
HDP2101	-				0,188	10		шт.

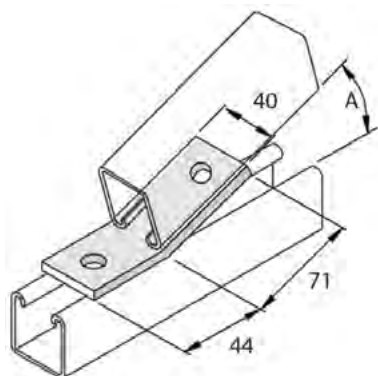
A = 30°

Заказывать полными упаковками.

# HDP2103

UNISTRUT®

Элемент монтажный изогнутый



Стандартное исполнение

Горячее цинкование

Артикул	↑ мм	↔ мм	↔ мм	↔ мм	кг/шт.	⊞	Наличие на складе	Ед. изм.
HDP2103	-				0,188	10		шт.

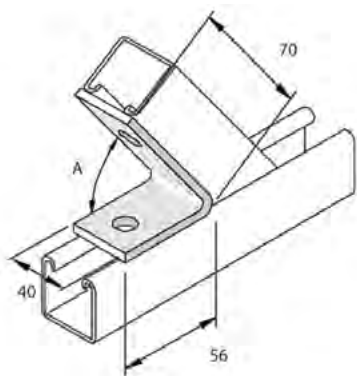
A = 15°

Заказывать полными упаковками.

# HDP2106

UNISTRUT®

Элемент монтажный изогнутый



Стандартное исполнение

Горячее цинкование

Артикул	↑ мм	↔ мм	↔ мм	↔ мм	кг/шт.	⊞	Наличие на складе	Ед. изм.
HDP2106	-				0,188	10		шт.

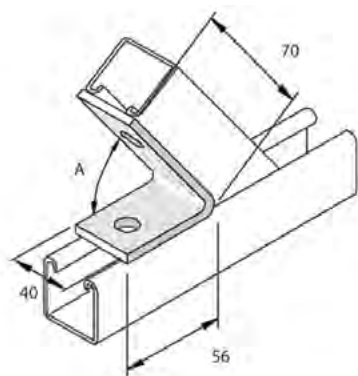
A = 75°

Заказывать полными упаковками.

# HDP2108

UNISTRUT®

## Элемент монтажный изогнутый



Стандартное исполнение

Горячее цинкование

Артикул	↑ мм	↔ мм	↔ мм	↔ мм	кг/шт.	📦	Наличие на складе	Ед. изм.
<b>HDP2108</b>	-				0,188	20		шт.

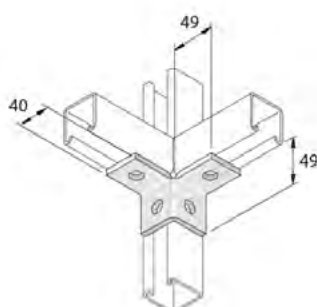
A = 60°

Заказывать полными упаковками.

# HDP2223

UNISTRUT®

## Элемент монтажный консольный



Стандартное исполнение

Горячее цинкование

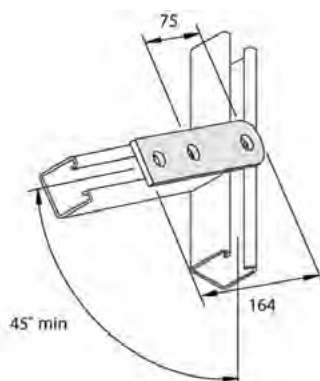
Артикул	↑ мм	↔ мм	↔ мм	↔ мм	кг/шт.	📦	Наличие на складе	Ед. изм.
<b>HDP2223</b>	49			89	0,274	10	X	шт.

Заказывать полными упаковками.

# HDP2322

UNISTRUT®

## Элемент монтажный плоский



Стандартное исполнение

Горячее цинкование

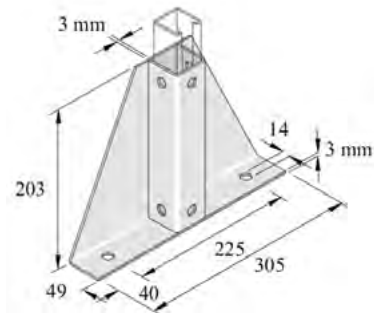
Артикул	↑ мм	↔ мм	↔ мм	↔ мм	кг/шт.	📦	Наличие на складе	Ед. изм.
<b>HDP2322</b>	-			164	0,238	20		шт.

Заказывать полными упаковками.

# HDP2348-S1

UNISTRUT®

## Элемент монтажный консольный



Стандартное исполнение

Горячее цинкование

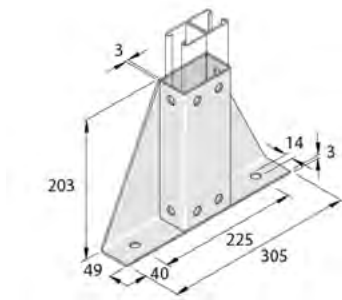
Артикул	↑ мм	↔ мм	↔ мм	↔ мм	кг/шт.	⊞	Наличие на складе	Ед. изм.
<b>HDP2348-S1</b>	203			305	1,952	15	X	шт.

Заказывать полными упаковками.

# HDP2348-S2

UNISTRUT®

## Элемент монтажный консольный



Стандартное исполнение

Горячее цинкование

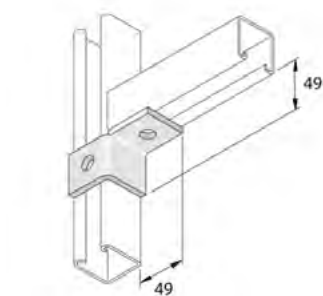
Артикул	↑ мм	↔ мм	↔ мм	↔ мм	кг/шт.	⊞	Наличие на складе	Ед. изм.
<b>HDP2348-S2</b>	203			305	2,145	15		шт.

Заказывать полными упаковками.

# HDP2341R

UNISTRUT®

## Элемент монтажный консольный



Стандартное исполнение

Горячее цинкование

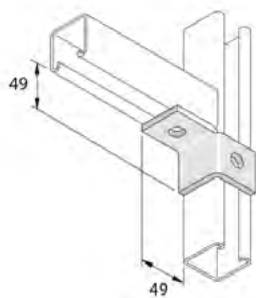
Артикул	↑ мм	↔ мм	↔ мм	↔ мм	кг/шт.	⊞	Наличие на складе	Ед. изм.
<b>HDP2341R</b>	49			89	0,272	10	X	шт.

Заказывать полными упаковками.

# HDP2341L

UNISTRUT®

## Элемент монтажный консольный



Стандартное исполнение

Горячее цинкование

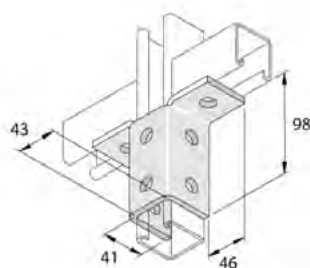
Артикул	↑ мм	↔ мм	↔ мм	↔ мм	кг/шт.	📦	Наличие на складе	Ед. изм.
<b>HDP2341L</b>	49			89	0,210	10	X	шт.

Заказывать полными упаковками.

# HDP2346

UNISTRUT®

## Элемент монтажный консольный



Стандартное исполнение

Горячее цинкование

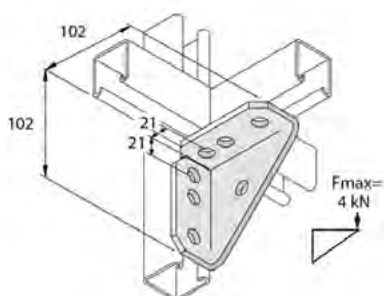
Артикул	↑ мм	↔ мм	↔ мм	↔ мм	кг/шт.	📦	Наличие на складе	Ед. изм.
<b>HDP2346</b>	98			137	0,680	10	X	шт.

Заказывать полными упаковками.

# HDP2484

UNISTRUT®

## Элемент монтажный изогнутый



Стандартное исполнение

Горячее цинкование

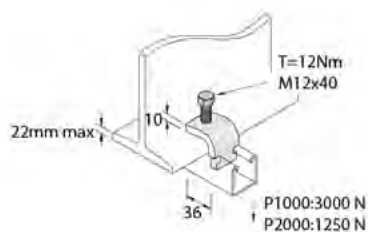
Артикул	↑ мм	↔ мм	↔ мм	↔ мм	кг/шт.	📦	Наличие на складе	Ед. изм.
<b>HDP2484</b>	102			102	0,608	10	X	шт.

Заказывать полными упаковками.

# HDP2489

## Зажим балочный

UNISTRUT®



Стандартное исполнение

Горячее цинкование

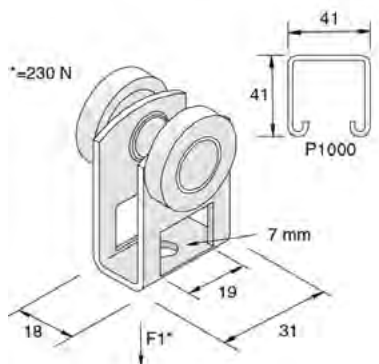
Артикул	↑ мм	↔ мм	↔ мм	↔ мм	кг/шт.	📦	Наличие на складе	Ед. изм.
<b>HDP2489</b>	51			46	0,250	10	X	шт.

Заказывать полными упаковками.

# P2749

## Каретка

UNISTRUT®



Стандартное исполнение

Сталь sendzimir

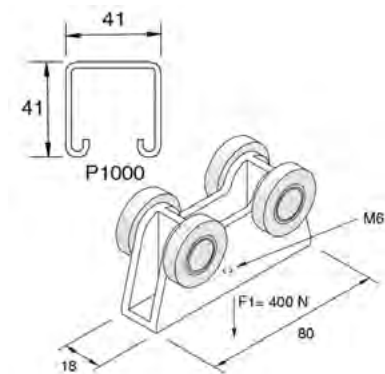
HD	Артикул	↑ мм	↔ мм	↔ мм	↔ мм	кг/шт.	📦	Наличие на складе	Ед. изм.
-	<b>P2749</b>	-			31	0,095	1		шт.

Заказывать полными упаковками.

# P2750/1

## Каретка

UNISTRUT®



Стандартное исполнение

Поливинилхлорид

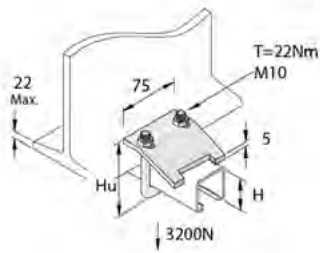
HD	Артикул	↑ мм	↔ мм	↔ мм	↔ мм	кг/шт.	📦	Наличие на складе	Ед. изм.
-	<b>P2750/1</b>	-			80	0,221	1	X	шт.

РОМ (полиацеталь)

Заказывать полными упаковками.

**P2785**

UNISTRUT®

**Зажим балочный Н21-41мм**

Стандартное исполнение

Гальваническое цинковое покрытие

Вариант исполнения

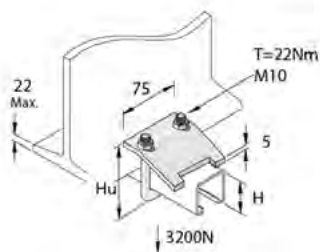
Горячее цинкование

HD	Артикул	↑ мм	↔ мм	↔ мм	↔ мм	кг/шт.	📦	Наличие на складе	Ед. изм.
HD	<b>P2785</b>	86			75	0,310	20	X	шт.

Заказывать полными упаковками.

**P2786**

UNISTRUT®

**Зажим балочный Н62-83 мм**

Стандартное исполнение

Гальваническое цинковое покрытие

Вариант исполнения

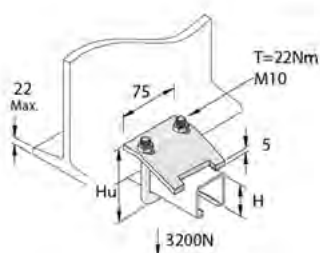
Горячее цинкование

HD	Артикул	↑ мм	↔ мм	↔ мм	↔ мм	кг/шт.	📦	Наличие на складе	Ед. изм.
HD	<b>P2786</b>	127			75	0,350	20	X	шт.

Заказывать полными упаковками.

**P2787**

UNISTRUT®

**Зажим балочный Н124-164 мм**

Стандартное исполнение

Гальваническое цинковое покрытие

Вариант исполнения

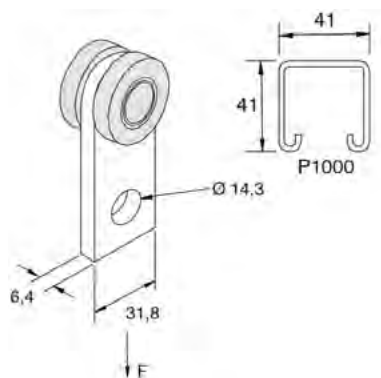
Горячее цинкование

HD	Артикул	↑ мм	↔ мм	↔ мм	↔ мм	кг/шт.	📦	Наличие на складе	Ед. изм.
HD	<b>P2787</b>	209			75	0,430	20	X	шт.

Заказывать полными упаковками.

# P2949

Каретка



Стандартное исполнение

Сталь sendzimir

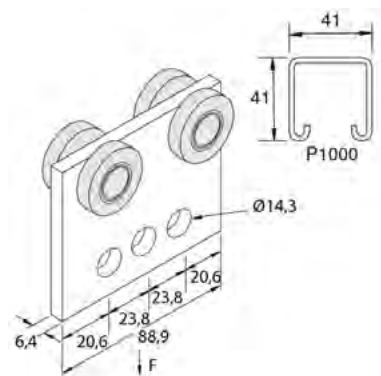
HD	Артикул	↑ мм	↔ мм	↔ мм	↔ мм	кг/шт.	⊞	Наличие на складе	Ед. изм.
-	<b>P2949</b>	-			32	0,208	20		шт.

мягкая сталь

Заказывать полными упаковками.

# P2950

Каретка



Стандартное исполнение

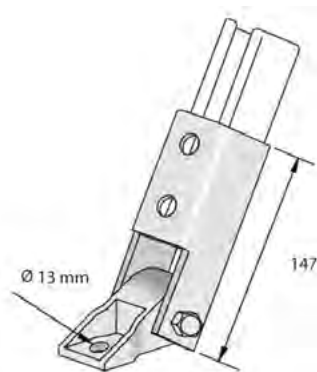
Сталь sendzimir

HD	Артикул	↑ мм	↔ мм	↔ мм	↔ мм	кг/шт.	⊞	Наличие на складе	Ед. изм.
-	<b>P2950</b>	-			89	0,499	10		шт.

Заказывать полными упаковками.

# P2815S

Распор профильный



Стандартное исполнение

Сталь sendzimir

HD	Артикул	↑ мм	↔ мм	↔ мм	↔ мм	кг/шт.	⊞	Наличие на складе	Ед. изм.
-	<b>P2815S</b>	-			-	1,528	10	X	шт.

Заказывать полными упаковками.

UNISTRUT®



# HDP3087

## Распор профильный

UNISTRUT®



Стандартное исполнение

Горячее цинкование

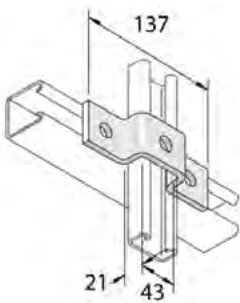
Артикул	↑ мм	↔ мм	↔ мм	↔ мм	кг/шт.	📦	Наличие на складе	Ед. изм.
<b>HDP3087</b>	-				0,670	10	X	шт.

Более подробные характеристики данного изделия приведены в конце главы.  
Заказывать полными упаковками.

# HDP4047

## Элемент монтажный П-образный

UNISTRUT®



Стандартное исполнение

Горячее цинкование

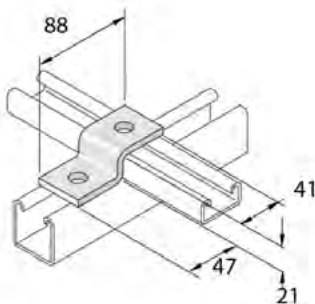
Артикул	↑ мм	↔ мм	↔ мм	↔ мм	кг/шт.	📦	Наличие на складе	Ед. изм.
<b>HDP4047</b>	21			137	0,255	10	X	шт.

Заказывать полными упаковками.

# HDP4045

## Элемент монтажный Z-образный

UNISTRUT®



Стандартное исполнение

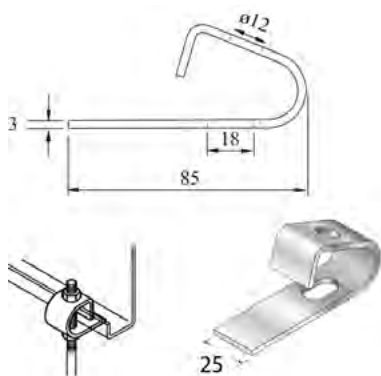
Горячее цинкование

Артикул	↑ мм	↔ мм	↔ мм	↔ мм	кг/шт.	📦	Наличие на складе	Ед. изм.
<b>HDP4045</b>	21			88	0,160	20	X	шт.

Заказывать полными упаковками.

# Z10

## Зажим балочный



Стандартное исполнение

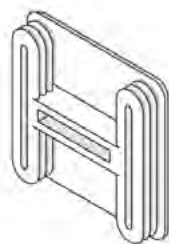
Сталь sendzimir

HD	Артикул	↑ мм	↔ мм	↔ мм	↔ мм	кг/шт.	⊞	Наличие на складе	Ед. изм.
-	<b>Z10U</b>	-			85	0,090	10	X	шт.

Заказывать полными упаковками.

# P1 Торцевая крышка

## Торцевая крышка 41 мм



Стандартное исполнение

Поливинилхлорид

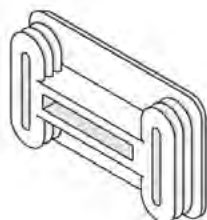
HD	Артикул	↑ мм	↔ мм	↔ мм	↔ мм	кг/шт.	⊞	Наличие на складе	Ед. изм.
-	<b>139.41.96</b>	41			41	0,005	100	X	шт.
-	<b>139.41.97</b>	41			41	0,005	100	X	шт.

139.41.96: белый  
139.41.97: черный

Заказывать полными упаковками.

# P3 Торцевая крышка

## Торцевая крышка P3 21 мм



Стандартное исполнение

Поливинилхлорид

HD	Артикул	↑ мм	↔ мм	↔ мм	↔ мм	кг/шт.	⊞	Наличие на складе	Ед. изм.
-	<b>139.21.96</b>	21			41	0,003	100	X	шт.
-	<b>139.21.97</b>	21			41	0,003	100	X	шт.

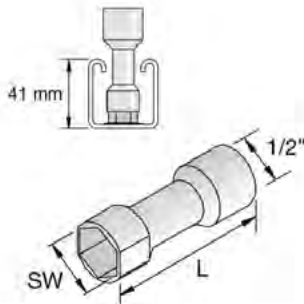
139.21.96: белый  
139.21.97: черный

Заказывать полными упаковками.

UNISTRUT®

## AF

## Торцевая головка



Стандартное исполнение

Сталь sendzimir

HD	Артикул	↑ мм	↔ мм	↔ мм	↔ мм	кг/шт.	⊞	Наличие на складе	Ед. изм.
-	<b>17AF</b>	-				0,125	1	X	шт.
-	<b>19AF</b>	-				0,135	1	X	шт.
-	<b>17AF/P3300</b>	-				0,125	1		шт.

17AF: M10

19AF: M12

Заказывать полными упаковками.

## TIM

## Шпилька (DIN 976)



Стандартное исполнение

Гальваническое цинковое покрытие

Вариант исполнения

Горячее цинкование

	максимальная нагрузка (daN)
TIM6	300
TIM8	550
TIM10	900
TIM12	1300

HD	Артикул	↑ мм	↔ мм	↔ мм	↔ мм	кг/м	⊞	Наличие на складе	Ед. изм.
HD	<b>TIM6</b>	-		M6	2000	0,177	100	X	м
HD	<b>TIM8</b>	-		M8	2000	0,319	50	X	м
HD	<b>TIM10</b>	-		M10	2000	0,500	50	X	м
HD	<b>TIM12</b>	-		M12	2000	0,725	30	X	м

Для монтажа с:

HD	<b>M8</b>	-	-	M8	-	0,005	100	X	шт.
HD	<b>M10</b>	-	-	M10	-	0,010	100	X	шт.
HD	<b>M12</b>	-	-	M12	-	0,017	100	X	шт.
HD	<b>RO8</b>	-	-	M8	-	0,002	100	X	шт.
HD	<b>RO10</b>	-	-	M10	-	0,004	100	X	шт.
HD	<b>RO12</b>	-	-	M12	-	0,006	100	X	шт.

# TIW

## Труба дистанционная (с резьбовой нарезкой)



Стандартное исполнение

Гальваническое цинковое покрытие

HD	Артикул	L мм	A мм	g мм	↔	↔	↔	↔	↔	↔
						кг/м	↔	Наличие на складе	Ед. изм.	
-	<b>TIW050</b>	2000		1/2"		0,830	1		м	
-	<b>TIW075</b>	2000		3/4"		1,380	1		м	
-	<b>TIW100</b>	2000		1"		1,970	1		м	
-	<b>TIW125</b>	2000		1-1/4"		2,710	1		м	

# VM6334

## Гайка соединительная



Стандартное исполнение

Гальваническое цинковое покрытие

HD	Артикул	↕ мм	↔ мм	↔ мм	↔ мм	↔ кг/шт.	↔	Наличие на складе	Ед. изм.
-	<b>VM6</b>	18		M6	-	0,009	50	X	шт.
-	<b>VM8</b>	24		M8	-	0,021	50	X	шт.
-	<b>VM10</b>	30		M10	-	0,042	50	X	шт.
-	<b>VM12</b>	36		M12	-	0,059	50	X	шт.

Заказывать полными упаковками.

# VMM

## Гайка соединительная



Стандартное исполнение

Гальваническое цинковое покрытие

HD	Артикул	↕ мм	↔ мм	↔ мм	↔ мм	↔ кг/шт.	↔	Наличие на складе	Ед. изм.
-	<b>VMM16</b>	42			-	0,100	10		шт.
-	<b>VMM20</b>	48			-	0,130	10		шт.

Заказывать полными упаковками.

# VRM

## Муфта переходная



Стандартное исполнение

Гальваническое цинковое покрытие

HD	Артикул	↑ мм	↔ мм	↔ мм	↔ мм	кг/шт.	⊞	Наличие на складе	Ед. изм.
-	<b>VRM08M06</b>	-				0,010	25		шт.
-	<b>VRM06M08</b>	-				0,010	25		шт.
-	<b>VRM08M10</b>	-				0,010	25		шт.
-	<b>VRM10M08</b>	-				0,020	20		шт.
-	<b>VRM10M12</b>	-				0,020	20		шт.
-	<b>VRM10M16</b>	-				0,060	5		шт.
-	<b>VRM10W025</b>	-				0,050	5		шт.
-	<b>VRM12M08</b>	-				0,060	25		шт.
-	<b>VRM12M16</b>	-				0,060	5		шт.
-	<b>VRM12W025</b>	-				0,050	5		шт.
-	<b>VRM16W025</b>	-				0,100	5		шт.

Заказывать полными упаковками.

Первое число M1 (ниппель), второе число M2 (муфта).

M = метрическая резьба, W = дюймовая резьба Витворта.

# PNL

## Гайка канальная

UNISTRUT®



Стандартное исполнение

Сталь sendzimir

Вариант исполнения

Горячее цинкование

HD	Артикул	↑ мм	↔ мм	↔ мм	↔ мм	кг/шт.	⊞	Наличие на складе	Ед. изм.
HD	<b>PNL06</b>	-		M6	-	0,033	100	X	шт.
HD	<b>PNL08</b>	-		M8	-	0,035	100	X	шт.
HD	<b>PNL10</b>	-		M10	-	0,038	100	X	шт.
HD	<b>PNL12</b>	-		M12	-	0,048	100	X	шт.
HD	<b>PNL12A</b>	-		M12	-	0,036	100	X	шт.

Применяется для профиля 41x41 мм.

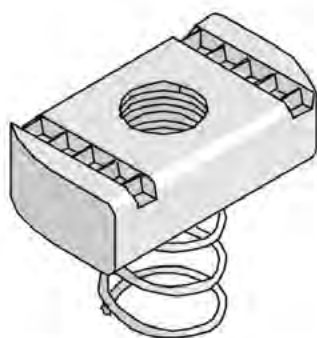
Заказывать полными упаковками.

Габариты соответствуют стандарту ISO965-2.

# PNS

## Гайка канальная

UNISTRUT®



Стандартное исполнение

Сталь sendzimir

Вариант исполнения

Горячее цинкование

HD	Артикул	↑ мм	↔ мм	↔ мм	↔ мм	кг/шт.	⊞	Наличие на складе	Ед. изм.
HD	<b>PNS06</b>	-		M6	-	0,031	100	X	шт.
HD	<b>PNS08</b>	-		M8	-	0,035	100		шт.
HD	<b>PNS10</b>	-		M10	-	0,039	100	X	шт.
HD	<b>PNS12A</b>	-		M12	-	0,036	100		шт.

Применяется для профиля 41x21 мм.

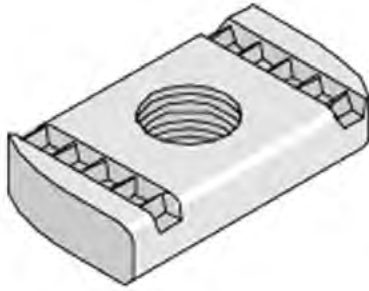
Заказывать полными упаковками.

Габариты соответствуют стандарту ISO965-2.

# PNP06-PNP12A

Гайка канальная

UNISTRUT®



Стандартное исполнение

Сталь sendzimir

Вариант исполнения

Горячее цинкование

HD	Артикул	↕ мм	↔ мм	↗ мм	↘ мм	кг/шт.	📦	Наличие на складе	Ед. изм.
HD	<b>PNP06</b>	-		M6	-	0,024	100	X	шт.
HD	<b>PNP08</b>	-		M8	-	0,034	100	X	шт.
HD	<b>PNP10</b>	-		M10	-	0,035	100	X	шт.
HD	<b>PNP12</b>	-		M12	-	0,046	100	X	шт.
HD	<b>PNP12A</b>	-		M12	-	0,036	100	X	шт.

Применяется для профиля 41x21 мм.

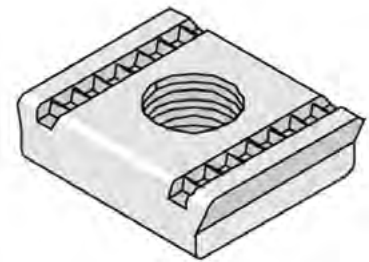
Заказывать полными упаковками.

Габариты соответствуют стандарту ISO965-2.

# PNP16

Гайка канальная

UNISTRUT®



Стандартное исполнение

Сталь sendzimir

HD	Артикул	↕ мм	↔ мм	↗ мм	↘ мм	кг/шт.	📦	Наличие на складе	Ед. изм.
-	<b>PNP16</b>	-		M16	-	0,080	50	X	шт.

Заказывать полными упаковками.

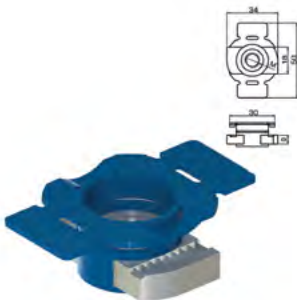
Габариты соответствуют стандарту ISO965-2.

# PNK

Скользкая гайка с держателем из ПВХ

Стандартное исполнение

Гальваническое цинковое покрытие



HD	Артикул	L mm	A mm	g mm	↔	кг/шт.	📦	Наличие на складе	Ед. изм.
-	<b>PNK08</b>	50	34	6,00		0,020	25		шт.
-	<b>PNK10</b>	50	34	6,00		0,020	50		шт.
-	<b>PNK12</b>	50	34	8,00		0,030	25		шт.

Заказывать полными упаковками.

# PNM

## Скользящая гайка с металлической зажимной пластиной



Стандартное исполнение

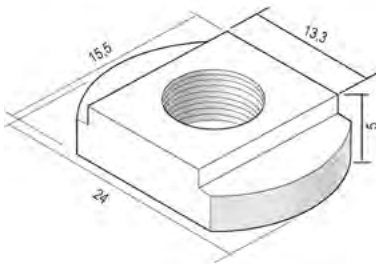
Гальваническое цинковое покрытие

HD	Артикул	L mm	A mm	g mm	↔	↕	↔	↔	↔
-	<b>PNM08</b>	41	41	20,00		0,070	25		
-	<b>PNM10</b>	41	41	20,00		0,070	25		
-	<b>PNM12</b>	41	41	20,00		0,070	20		

Заказывать полными упаковками.

# GM

## Гайка канальная



Стандартное исполнение

Гальваническое цинковое покрытие

Вариант исполнения

Горячее цинкование

HD	Артикул	↕ мм	↔ мм	↔ мм	↔ мм	↕ мм	↔	↔	↔
HD	<b>GM6</b>	-		M6	-	0,010	50	X	шт.
HD	<b>GM8</b>	-		M8	-	0,010	50	X	шт.

Заказывать полными упаковками.

# SN

## Гайка канальная



Стандартное исполнение

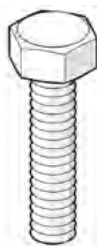
Сталь sendzimir

HD	Артикул	↕ мм	↔ мм	↔ мм	↔ мм	↕ мм	↔	↔	↔
-	<b>M6X30SN</b>	-	35			0,068	100		шт.
-	<b>M8X30SN</b>	-	35			0,081	100		шт.
-	<b>M8X40SN</b>	-	35			0,084	100		шт.
-	<b>M8X50SN</b>	-	35			0,087	100		шт.
-	<b>M8X60SN</b>	-	35			0,090	100		шт.
-	<b>M8X75SN</b>	-	35			0,095	100		шт.
-	<b>M8X100SN</b>	-	35			0,103	100		шт.
-	<b>M10X30SN</b>	-	35			0,097	100		шт.
-	<b>M10X40SN</b>	-	35			0,102	100		шт.
-	<b>M10X50SN</b>	-	35			0,107	100		шт.
-	<b>M10X60SN</b>	-	35			0,112	100		шт.
-	<b>M10X75SN</b>	-	35			0,120	100		шт.
-	<b>M10X100SN</b>	-	35			0,132	100		шт.
-	<b>M12X30SN</b>	-	35			0,117	100		шт.
-	<b>M12X40SN</b>	-	35			0,124	100		шт.
-	<b>M12X50SN</b>	-	35			0,131	100		шт.
-	<b>M12X60SN</b>	-	35			0,139	100		шт.
-	<b>M12X75SN</b>	-	35			0,150	100		шт.
-	<b>M12X100SN</b>	-	35			0,168	25		шт.
-	<b>M16X63SN</b>	-	35			0,120	100		шт.
-	<b>M16X102SN</b>	-	35			0,170	50		шт.

Заказывать полными упаковками.

UNISTRUT®

## B Болт (DIN 933)



Стандартное исполнение Гальваническое цинковое покрытие  
 Вариант исполнения Горячее цинкование

HD	Артикул	↕ мм	↔ мм	↗ мм	↔ мм	кг/шт.	📦	Наличие на складе	Ед. изм.
HD B6.20		-		M6	20	0,006	100	X	шт.
HD B6.30		-		M6	30	0,008	100	X	шт.
HD B8.20		-		M8	20	0,012	100	X	шт.
HD B8.30		-		M8	30	0,016	100	X	шт.
HD B8.40		-		M8	40	0,019	100	X	шт.
HD B8.50		-		M8	50	0,022	100	X	шт.
HD B8.70		-		M8	70	0,028	100	X	шт.
HD B10.20		-		M10	20	0,021	100	X	шт.
HD B10.30		-		M10	30	0,027	100	X	шт.
HD B10.40		-		M10	40	0,033	100	X	шт.
HD B10.80		-		M10	80	0,053	100	X	шт.
HD B12.20		-		M12	20	0,034	100	X	шт.
HD B12.30		-		M12	30	0,040	100	X	шт.
HD B12.40		-		M12	40	0,047	100	X	шт.
HD B12.50		-		M12	50	0,058	100	X	шт.

Заказывать полными упаковками.

## RBK Полукруглый болт с зубчатыми насечками (DIN 603)



Стандартное исполнение Гальваническое цинковое покрытие  
 Вариант исполнения Горячее цинкование

Артикул	↕ мм	↔ мм	↗ мм	↔ мм	кг/шт.	📦	Наличие на складе	Ед. изм.
RBK6.10	-		M6	10	0,006	100		шт.
RBK6.20	-		M6	20	0,010	100		шт.
RBK12.20	-		M12	20	0,052	100	X	шт.
HDRBK8.30	-		M8	30	0,017	100		шт.

Заказывать полными упаковками.

## RB Винт с зубчатыми насечками



Стандартное исполнение Гальваническое цинковое покрытие  
 Вариант исполнения Горячее цинкование

HD	Артикул	↕ мм	↔ мм	↗ мм	↔ мм	кг/шт.	📦	Наличие на складе	Ед. изм.
HD RB6.10		-		M6	10	0,004	100		шт.
HD RB6.20		-		M6	20	0,006	100		шт.

Заказывать полными упаковками.



**M****Гайка (DIN 934)**

Стандартное исполнение

Гальваническое цинковое покрытие

Вариант исполнения

Горячее цинкование

HD	Артикул	↑ мм	↔ мм	↗ мм	↘ мм	кг/шт.	📦	Наличие на складе	Ед. изм.
HD	<b>M6</b>	-		M6	-	0,003	100	X	шт.
HD	<b>M8</b>	-		M8	-	0,005	100	X	шт.
HD	<b>M10</b>	-		M10	-	0,010	100	X	шт.
HD	<b>M12</b>	-		M12	-	0,017	100	X	шт.

Заказывать полными упаковками.  
Согласно EN 024-034.

**RM****Гайка с зубчатыми насечками (DIN 6923)**

Стандартное исполнение

Гальваническое цинковое покрытие

Вариант исполнения

Горячее цинкование

HD	Артикул	↑ мм	↔ мм	↗ мм	↘ мм	кг/шт.	📦	Наличие на складе	Ед. изм.
HD	<b>RM6</b>	-		M6	-	0,003	100		шт.
HD	<b>RM8</b>	-		M8	-	0,007	100		шт.
HD	<b>RM10</b>	-		M10	-	0,013	100		шт.
HD	<b>RM12</b>	-		M12	-	0,021	100		шт.

Заказывать полными упаковками.

**VM****Гайка и винт с зубчатыми насечками**

Стандартное исполнение

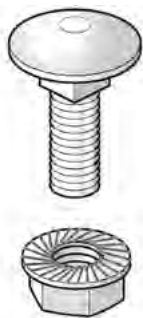
Гальваническое цинковое покрытие

HD	Артикул	↑ мм	↔ мм	↗ мм	↘ мм	кг/шт.	📦	Наличие на складе	Ед. изм.
-	<b>VM4.40</b>	-		M4	40	0,005	100	X	шт.
HD	<b>VM6.10</b>	-		M6	10	0,008	100	X	шт.
HD	<b>VM6.20</b>	-		M6	20	0,009	100	X	шт.
-	<b>VM6.50</b>	-		M6	50	0,015	100	X	шт.
-	<b>VM8.16</b>	-		M8	16	0,021	100	X	шт.
-	<b>VM10.50</b>	-		M10	50	0,041	100	X	шт.

Заказывать полными упаковками.  
Согласно DIN 50 961.

# VMK

## Винт с квадратной шейкой и гайка с зубчатыми насечками



Стандартное исполнение	Гальваническое цинковое покрытие
Вариант исполнения	Горячее цинкование

HD	Артикул	↕ мм	↔ мм	↗ мм	↘ мм	кг/шт.	📦	Наличие на складе	Ед. изм.
HD	<b>VMK6.10</b>	-		M6	-	0,009	100	X	шт.
-	<b>VMK8.15</b>	-		M8	-	0,021	100	X	шт.
HD	<b>VMK12.20</b>	-		M12	-	0,073	100	X	шт.

Заказывать полными упаковками.

# RO12MP41

## Шайба (DIN 125-1 A)



Стандартное исполнение	Сталь sendzimir
------------------------	-----------------

HD	Артикул	↕ мм	↔ мм	↗ мм	↘ мм	кг/шт.	📦	Наличие на складе	Ед. изм.
-	<b>RO12MP41</b>	-	35	3,00	48	0,050	25		шт.

Заказывать полными упаковками.

# CRO

## Шайба усиленная (DIN 9021)



Стандартное исполнение	Гальваническое цинковое покрытие
Вариант исполнения	Горячее цинкование

HD	Артикул	↕ мм	↔ мм	↗ мм	↘ мм	кг/шт.	📦	Наличие на складе	Ед. изм.
HD	<b>CRO6</b>	-		M6	-	0,003	100	X	шт.
HD	<b>CRO8</b>	-		M8	-	0,006	100	X	шт.
HD	<b>CRO10</b>	-		M10	-	0,012	100	X	шт.
HD	<b>CRO12</b>	-		M12	-	0,027	100	X	шт.

Заказывать полными упаковками.

**RO****Шайба (DIN 125-1 A)**

Стандартное исполнение

Гальваническое цинковое покрытие

HD	Артикул	↑ мм	↔ мм	↔ мм	↔ мм	кг/шт.	📦	Наличие на складе	Ед. изм.
-	<b>RO4</b>	-		M4	-	0,001	100	X	шт.
-	<b>RO6</b>	-		M6	-	0,001	100	X	шт.
HD	<b>RO8</b>	-		M8	-	0,002	100	X	шт.
HD	<b>RO10</b>	-		M10	-	0,004	100	X	шт.
HD	<b>RO12</b>	-		M12	-	0,006	100	X	шт.

Заказывать полными упаковками.

**ROTD****Демпферная шайба**

HD	Артикул	↑ мм	↔ мм	↔ мм	↔ мм	кг/шт.	📦	Наличие на складе	Ед. изм.
-	<b>ROTD8</b>	9	32		-	0,012	20	X	шт.

Заказывать полными упаковками.

**VSSPRAY****Краска цинковая в аэрозольной упаковке**

HD	Артикул	↑ мм	↔ мм	↔ мм	↔ мм	кг/шт.	📦	Наличие на складе	Ед. изм.
-	<b>VSSPRAY</b>	-			-	0,450	12	X	шт.

# RBS

## Шнур защитный для острых кромок



HD	Артикул	↕ мм	↔ мм	↔ мм	↔ мм	кг/м	📦	Наличие на складе	Ед. изм.
-	<b>RBS075.250</b>	-			-	0,035	100	X	м

Минимальный объем заказа 10 м.

# PSB-P

## Лента перфорированная

UNISTRUT®



Перфорированная лента с пластиковым покрытием

HD	Артикул	↕ мм	↔ мм	↔ мм	↔ мм	кг/м	📦	Наличие на складе	Ед. изм.
-	<b>154.19.02</b>	-	19	2,20	10000	0,105	200		м
-	<b>154.27.02</b>	-	27	3,00	10000	0,199	160		м

# PSB

## Лента перфорированная

UNISTRUT®



HD	Артикул	↕ мм	↔ мм	↔ мм	↔ мм	кг/м	📦	Наличие на складе	Ед. изм.
-	<b>155.25.02</b>	-	25	1,00	10000	0,166	160		м

# RSM

## Кровельная опора универсальная



Конструкционная основа для устойчивого расположения легких и средних кабеленесущих систем на крышах. Заполнена бетоном

HD	Артикул	↑ мм	↔ мм	↔ мм	↔ мм	кг/шт.	📦	Наличие на складе	Ед. изм.
-	<b>RSM</b>	79	139		139	1,000	12	X	шт.

Более подробные характеристики данного изделия приведены в конце главы.  
Заказывать полными упаковками.

# RSL

## Кровельная опора универсальная большая



Конструкционная основа для устойчивого расположения тяжелых кабеленесущих систем на крышах. Соединение с помощью профилей 41x41 мм Unistrut

HD	Артикул	↑ мм	↔ мм	↔ мм	↔ мм	кг/шт.	📦	Наличие на складе	Ед. изм.
-	<b>RSL</b>	120	305		305	1,599	6	X	шт.

Более подробные характеристики данного изделия приведены в конце главы.  
Заказывать полными упаковками.

# HDVS41.05

## Монтажные элементы



Стандартное исполнение

Горячее цинкование

Вариант исполнения PE

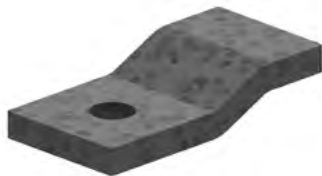
Duplex

Артикул	↑ мм	↔ мм	↔ мм	↔ мм	кг/шт.	📦	Наличие на складе	Ед. изм.
<b>HDVS41.05</b>	-	40	5,00	-	0,130	24	X	шт.

Более подробные характеристики данного изделия приведены в конце главы.  
Заказывать полными упаковками.

## HDVS41.43

### Монтажные элементы



Стандартное исполнение

Горячее цинкование

Вариант исполнения PE

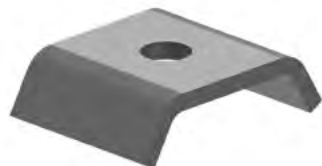
Duplex

Артикул	↑↓ мм	↔ мм	→ ← мм	↔ мм	кг/шт.	📦	Наличие на складе	Ед. изм.
<b>HDVS41.43</b>	-	40	8,00	-	0,200	12	X	шт.

Заказывать полными упаковками.

## HDVS41.44

### Монтажные элементы



Стандартное исполнение

Горячее цинкование

Вариант исполнения PE

Duplex

Артикул	↑↓ мм	↔ мм	→ ← мм	↔ мм	кг/шт.	📦	Наличие на складе	Ед. изм.
<b>HDVS41.44</b>	-	40	5,00	-	0,145	24	X	шт.

Заказывать полными упаковками.

## HDVS41.45

### Монтажные элементы



Стандартное исполнение

Горячее цинкование

Вариант исполнения PE

Duplex

Артикул	↑↓ мм	↔ мм	→ ← мм	↔ мм	кг/шт.	📦	Наличие на складе	Ед. изм.
<b>HDVS41.45</b>	-	40	3,00	-	1,357	12	X	шт.

Заказывать полными упаковками.

## HDVS41.46

### Монтажные элементы



Стандартное исполнение

Горячее цинкование

Вариант исполнения PE

Duplex

Артикул	↑ мм	↔ мм	→ ← мм	↔ мм	кг/шт.	📦	Наличие на складе	Ед. изм.
HDVS41.46	-	40	6,00	-	0,135	12	X	шт.

Заказывать полными упаковками.

## HDVS41.54

### Монтажные элементы



Стандартное исполнение

Горячее цинкование

Артикул	↑ мм	↔ мм	→ ← мм	↔ мм	кг/шт.	📦	Наличие на складе	Ед. изм.
HDVS41.54	-	40	5,00	-	1,100	6	X	шт.

Заказывать полными упаковками.

## HDVS41.55

### Монтажные элементы



Стандартное исполнение

Горячее цинкование

Артикул	↑ мм	↔ мм	→ ← мм	↔ мм	кг/шт.	📦	Наличие на складе	Ед. изм.
HDVS41.55	-	40	5,00	-	1,100	6	X	шт.

Заказывать полными упаковками.

## HDVS41.56

### Монтажные элементы



Стандартное исполнение

Горячее цинкование

Артикул	↑ мм	↔ мм	↔ мм	↔ мм	кг/шт.	📦	Наличие на складе	Ед. изм.
HDVS41.56	-	40	5,00	-	0,800	6	X	шт.

Заказывать полными упаковками.

## HDVS41.57

### Монтажные элементы



Стандартное исполнение

Горячее цинкование

Артикул	↑ мм	↔ мм	↔ мм	↔ мм	кг/шт.	📦	Наличие на складе	Ед. изм.
HDVS41.57	-	40	5,00	-	0,800	6	X	шт.

Заказывать полными упаковками.

## HDVSCL41.60

### Монтажные элементы



Стандартное исполнение

Горячее цинкование

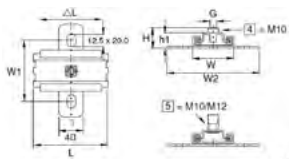
Артикул	↑ мм	↔ мм	↔ мм	↔ мм	кг/шт.	📦	Наличие на складе	Ед. изм.
HDVSCL41.60	-			-	0,800	6	X	шт.

Заказывать полными упаковками.



**ES-1MV**

UNISTRUT®

**Опора скользящая одинарная M10/12**

Стандартное исполнение

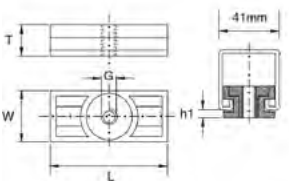
Гальваническое цинковое покрытие

HD	Артикул	↕ мм	↔ мм	↗ мм	↖ мм	кг/шт.	📦	Наличие на складе	Ед. изм.
-	<b>124.12.95</b>	46	150	M10/12	122	0,600	10		шт.

Заказывать полными упаковками.

**US**

UNISTRUT®

**Брус скользящий M10**

Стандартное исполнение

Полиамид

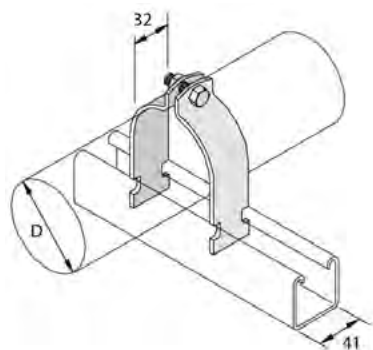
HD	Артикул	↕ мм	↔ мм	↗ мм	↖ мм	кг/шт.	📦	Наличие на складе	Ед. изм.
-	<b>124.10.76</b>	21	35	M10	80	0,068	10		шт.

Заказывать полными упаковками.

# M1108-M1155

Хомут

UNISTRUT®



Стандартное исполнение

Сталь sendzimir

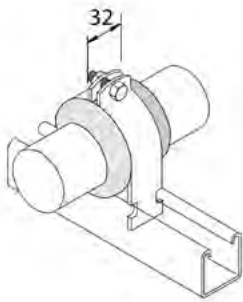
HD	Артикул	L мм	A мм	g мм	↔ мм	кг/шт.	D мм	⊠	Наличие на складе	Ед. изм.
-	<b>M1108</b>		8.7 - 10.3			0,030	8.7 - 10.3	20		шт.
-	<b>M1109</b>		10.3 - 12.7			0,031	10.3 - 12.7	20		шт.
-	<b>M1110</b>		11.9 - 13.5			0,033	11.9 - 13.5	20		шт.
-	<b>M1111</b>		13.5 - 14.3			0,034	13.5 - 14.3	20		шт.
-	<b>M1112</b>		14.3 - 16.7			0,035	14.3 - 16.7	20		шт.
-	<b>M1113</b>		15.9 - 18.3			0,037	15.9 - 18.3	20	X	шт.
-	<b>M1114</b>		18.3 - 20.6			0,039	18.3 - 20.6	20		шт.
-	<b>M1115</b>		19.0 - 21.4			0,040	19.0 - 21.4	20	X	шт.
-	<b>M1116</b>		21.4 - 25.4			0,042	21.4 - 25.4	20	X	шт.
-	<b>M1117</b>		25.4 - 27.8			0,045	25.4 - 27.8	20	X	шт.
-	<b>M1118</b>		27.0 - 30.2			0,048	27.0 - 30.2	20	X	шт.
-	<b>M1119</b>		30.2 - 33.8			0,052	30.2 - 33.8	20	X	шт.
-	<b>M1120</b>		31.8 - 35.9			0,052	31.8 - 35.9	20	X	шт.
-	<b>M1121</b>		34.9 - 39.7			0,057	34.9 - 39.7	20	X	шт.
-	<b>M1122</b>		39.7 - 42.9			0,061	39.7 - 42.9	20	X	шт.
-	<b>M1123</b>		42.9 - 46.8			0,064	42.9 - 46.8	20		шт.
-	<b>M1124</b>		46.8 - 50.8			0,115	46.8 - 50.8	20	X	шт.
-	<b>M1125</b>		48.4 - 52.4			0,117	48.4 - 52.4	20	X	шт.
-	<b>M1126</b>		52.4 - 58.7			0,124	52.4 - 58.7	10		шт.
HD	<b>M1127</b>		58.7 - 63.5			0,136	58.7 - 63.5	20	X	шт.
-	<b>M1128</b>		63.5 - 68.3			0,144	63.5 - 68.3	10		шт.
-	<b>M1129</b>		68.3 - 73.0			0,152	68.3 - 73.0	10		шт.
-	<b>M1130</b>		73.0 - 79.4			0,159	73.0 - 79.4	10	X	шт.
-	<b>M1131</b>		76.2 - 82.6			0,167	76.2 - 82.6	10		шт.
-	<b>M1132</b>		82.6 - 88.1			0,173	82.6 - 88.1	10		шт.
HD	<b>M1133</b>		88.1 - 95.2			0,182	88.1 - 95.2	20	X	шт.
-	<b>M1134</b>		95.2 - 100.0			0,196	95.2 - 100.0	20		шт.
-	<b>M1135</b>		100.0 - 106.4			0,204	100.0 - 106.4	20		шт.
HD	<b>M1136</b>		106.4 - 111.1			0,217	106.4 - 111.1	20		шт.
-	<b>M1137</b>		111.1 - 120.7			0,225	111.1 - 120.7	10	X	шт.
-	<b>M1138</b>		120.7 - 129.4			0,173	120.7 - 129.4	10		шт.
-	<b>M1139</b>		129.4 - 138.1			0,255	129.4 - 138.1	10		шт.
-	<b>M1140</b>		138.1 - 149.2			0,268	138.1 - 149.2	10		шт.
HD	<b>M1141</b>		149.2 - 161.9			0,292	149.2 - 161.9	10		шт.
-	<b>M1142</b>		161.9 - 174.6			0,314	161.9 - 174.6	20	X	шт.
-	<b>M1143</b>		174.6 - 182.6			0,326	174.6 - 182.6	20		шт.
-	<b>M1144</b>		182.6 - 190.5			0,340	182.6 - 190.5	20		шт.
-	<b>M1145</b>		190.5 - 203.2			0,356	190.5 - 203.2	20		шт.
-	<b>M1146</b>		203.2 - 212.7			0,373	203.2 - 212.7	20		шт.
HD	<b>M1147</b>		212.7 - 225.4			0,394	212.7 - 225.4	20		шт.
-	<b>M1148</b>		225.4 - 238.1			0,418	225.4 - 238.1	20		шт.
HD	<b>M1149</b>		238.1 - 250.8			0,435	238.1 - 250.8	20		шт.
-	<b>M1150</b>		250.8 - 263.5			0,456	250.8 - 263.5	20		шт.
-	<b>M1151</b>		263.5 - 276.2			0,477	263.5 - 276.2	20		шт.
-	<b>M1152</b>		275.2 - 288.9			0,497	275.2 - 288.9	20		шт.
-	<b>M1153</b>		288.9 - 301.6			0,522	288.9 - 301.6	20		шт.
-	<b>M1154</b>		301.6 - 314.3			0,538	301.6 - 314.3	10		шт.
HD	<b>M1155</b>		314.3 - 327.0			0,557	314.3 - 327.0	20		шт.

Заказывать полными упаковками.

# P2600

Прокладка для хомутов

UNISTRUT®



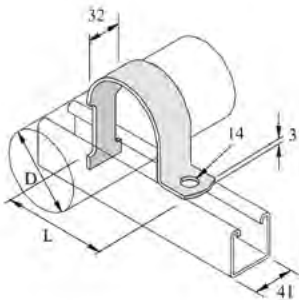
HD	Артикул	↑ мм	↔ мм	↔ мм	↔ мм	кг/шт.	⊞	Наличие на складе	Ед. изм.
-	<b>P2600</b>	-	32	1,50	8000	1,020	1		шт.

Заказывать полными упаковками.

# SS2A - SS2N

SS2 Хомут

UNISTRUT®



Стандартное исполнение

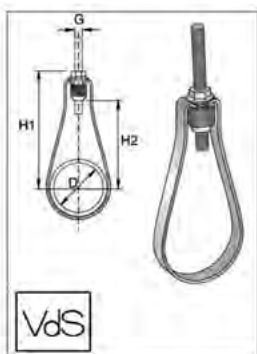
Горячее цинкование

Артикул	L мм	A мм	g мм	↔ мм	кг/шт.	D мм	⊞	Наличие на складе	Ед. изм.
<b>HDSS2/A</b>	66	32		66	0,062	15 - 21	20		шт.
<b>HDSS2/B</b>	73	32		73	0,071	20 - 27	20		шт.
<b>HDSS2/C</b>	81	32		81	0,086	25 - 34	20		шт.
<b>HDSS2/D</b>	90	32		90	0,104	32 - 43	20		шт.
<b>HDSS2/E</b>	96	32		96	0,115	40 - 48	10		шт.
<b>HDSS2/F</b>	96	32		96	0,140	50 - 60	10		шт.
<b>HDSS2/G</b>	113	32		113	0,172	65 - 76	10		шт.
<b>HDSS2/H</b>	125	32		125	0,199	80 - 90	10		шт.
<b>HDSS2/J</b>	137	32		137	0,224	90 - 102	10		шт.
<b>HDSS2/K</b>	150	32		150	0,251	100 - 115	10		шт.
<b>HDSS2/M</b>	204	32		204	0,357	150 - 168	10		шт.
<b>HDSS2/N</b>	255	32		255	0,461	200 - 220	10		шт.

Заказывать полными упаковками.

# USP

Петля длинная 40 мм M8



Стандартное исполнение

Сталь sendzimir

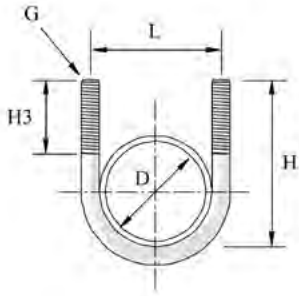
HD	Артикул	↑ мм	↔ мм	↔ мм	↔ мм	кг/шт.	⊞	Наличие на складе	Ед. изм.
-	<b>USP25</b>	-			-	0,052	50		шт.
-	<b>USP32</b>	-			-	0,056	50		шт.
-	<b>USP40</b>	-			-	0,060	50		шт.

Заказывать полными упаковками.

# P170

## Болт U-образный короткий

UNISTRUT®



Стандартное исполнение

Гальваническое цинковое покрытие

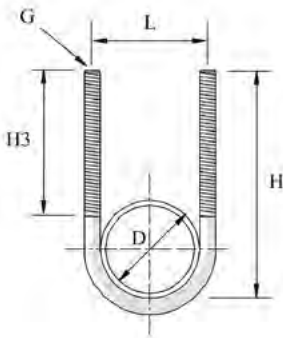
HD	Артикул	L мм	A мм	g мм	⇄ мм	кг/шт.	D мм	M1	📦	Наличие на складе	Ед. изм.
-	<b>170.0034.02</b>	41		M6	41	0,030	33.7	M6	100		шт.
-	<b>170.0034.12</b>	41		M8	41	0,050	33.7	M8	100		шт.
-	<b>170.0034.22</b>	46		M10	46	0,070	33.7	M10	100		шт.
-	<b>170.0042.12</b>	52		M8	52	0,070	42.4	M8	100		шт.
-	<b>170.0042.22</b>	54		M10	54	0,080	42.4	M10	100		шт.
-	<b>170.0048.12</b>	57		M8	57	0,080	48.3	M8	100		шт.
-	<b>170.0048.22</b>	59		M10	59	0,090	48.3	M10	100		шт.
-	<b>170.0060.12</b>	71		M8	71	0,090	60.3	M8	100		шт.
-	<b>170.0060.22</b>	73		M10	73	0,110	60.3	M10	100		шт.
-	<b>170.0060.32</b>	75		M12	75	0,160	60.3	M12	100		шт.
-	<b>170.0076.22</b>	89		M10	89	0,120	76.1	M10	100		шт.
-	<b>170.0089.22</b>	100		M10	100	0,150	88.9	M10	50		шт.
-	<b>170.0089.32</b>	102		M12	102	0,200	88.9	M12	50		шт.
-	<b>170.0114.32</b>	126		M12	126	0,270	114.3	M12	50		шт.
-	<b>170.0139.32</b>	156		M12	156	0,300	139.7	M12	25		шт.
-	<b>170.0168.32</b>	182		M12	182	0,330	168.3	M12	25		шт.

Заказывать полными упаковками.

# P171

## Болт U-образный длинный

UNISTRUT®



Стандартное исполнение

Гальваническое цинковое покрытие

HD	Артикул	L мм	A мм	g мм	⇄ мм	кг/шт.	D мм	M1	📦	Наличие на складе	Ед. изм.
-	<b>171.0034.02</b>	41		M6	41	0,050	33.7	M6	100		шт.
-	<b>171.0042.12</b>	52		M8	52	0,100	42.4	M8	100		шт.
-	<b>171.0048.12</b>	57		M8	57	0,110	48.3	M8	100		шт.
-	<b>171.0048.22</b>	59		M10	59	0,130	48.3	M10	100		шт.
-	<b>171.0060.12</b>	71		M8	71	0,130	60.3	M8	100		шт.
-	<b>171.0060.22</b>	73		M10	73	0,150	60.3	M10	100		шт.
-	<b>171.0076.22</b>	89		M10	89	0,160	76.1	M10	100		шт.
-	<b>171.0089.22</b>	100		M10	100	0,190	88.9	M10	50		шт.
-	<b>171.0114.22</b>	124		M10	124	0,210	114.3	M10	50		шт.
-	<b>171.0168.32</b>	182		M12	182	0,400	168.3	M12	25		шт.
-	<b>171.0273.32</b>	290		M12	290	0,700	273	M12	1		шт.

Заказывать полными упаковками.

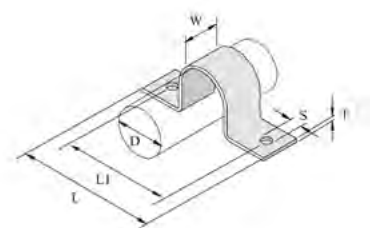
# HDPS

UNISTRUT®

## Прижим трубный 200 мм

Стандартное исполнение

Горячее цинкование



Артикул	L	A	g	$\rightleftarrows$	кг/шт.	D мм	$\square$	Наличие на складе	Ед. изм.
	мм	мм	мм	мм					
HDPS0153	108	40	3,00	108	0,120	15	1		шт.
HDPS0203	113	40	3,00	113	0,130	20	1		шт.
HDPS0253	120	40	3,00	120	0,150	25	1		шт.
HDPS0323	128	40	3,00	128	0,160	32	1		шт.
HDPS0403	134	40	3,00	134	0,170	40	1		шт.
HDPS0503	148	40	4,00	148	0,260	50	1		шт.
HDPS0653	164	40	4,00	164	0,300	65	1		шт.
HDPS0803	177	40	4,00	177	0,350	80	1		шт.
HDPS1003	202	40	4,00	202	0,470	100	1		шт.
HDPS1253	231	40	6,00	231	0,690	125	1		шт.
HDPS1503	260	40	6,00	260	0,800	150	1		шт.
HDPS2003	301	40	6,00	301	1,300	200	1		шт.
HDPS2503	385	50	6,00	385	1,900	250	1		шт.
HDPS3003	435	50	6,00	435	2,200	300	1		шт.

Заказывать полными упаковками.

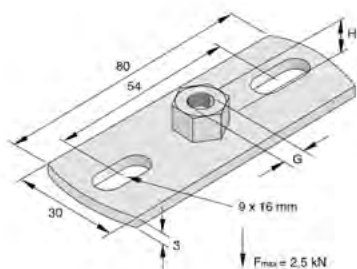
# 146.00.81 - 146.01.08

UNISTRUT®

## Плита опорная M8/M12

Стандартное исполнение

Гальваническое цинковое покрытие



HD	Артикул	$\updownarrow$	$\leftarrow$	$\rightarrow$	$\rightleftarrows$	кг/шт.	$\square$	Наличие на складе	Ед. изм.
		мм	мм	мм	мм				
-	146.00.81	11	30	M8	80	0,059	100		шт.
-	146.01.01	11	30	M10	80	0,059	100		шт.
-	146.01.08	17	30	M8/ M10	80	0,060	100		шт.

Заказывать полными упаковками.

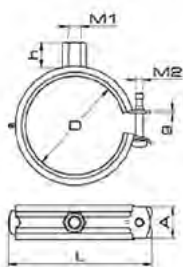
# BUKWE.R

## Хомут WESTA со вкладышем

Со звукоизоляционным вкладышем эластомер EPDM

Стандартное исполнение

Гальваническое цинковое покрытие



HD	Артикул	L	A	g	↔	кг/шт.	D мм	⊠	Наличие на складе	Ед. изм.
		мм	мм	мм						
-	<b>BUKWE.010R</b>	42,4	20	1,00	42	0,032	11-15	50		шт.
-	<b>BUKWE.015R</b>	46,1	20	1,00	46	0,034	15-19	50		шт.
-	<b>BUKWE.021R</b>	51,2	20	1,00	51	0,038	21-23	50		шт.
-	<b>BUKWE.025R</b>	56,3	20	1,00	56	0,040	26-28	50		шт.
-	<b>BUKWE.031R</b>	63,2	20	1,00	63	0,046	32-35	50		шт.
-	<b>BUKWE.037R</b>	71,2	20	1,25	71	0,056	38-43	50		шт.
-	<b>BUKWE.047R</b>	79,8	20	1,25	79	0,064	48-51	50		шт.
-	<b>BUKWE.052R</b>	85,2	20	1,25	85	0,068	52-58	50		шт.
-	<b>BUKWE.058R</b>	91,2	20	1,25	91	0,072	57-63	50		шт.

Заказывать полными упаковками.

Болты с крестовым углублением M5.

Термическая прочность: -40/+120°C.

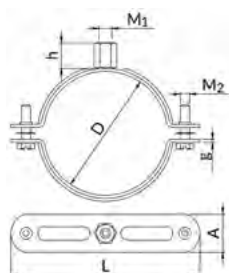
- Быстрая установка
- Компактный дизайн

**BUKDU****Хомут DUO**

Без вкладыша

Стандартное исполнение

Гальваническое цинковое покрытие



HD	Артикул	L		A		g		D	Макс нагрузка kN	M1	h	Тип	Наличие на складе	Ед. изм.
		мм	мм	мм	мм	кг/шт.	мм							
-	<b>BUKDU.015</b>	58	20	1,25	0,040	15-17	0.8	M8/M10	17	D	100		шт.	
-	<b>BUKDU.018</b>	62	20	1,25	0,042	18-22	0.8	M8/M10	17	D	100		шт.	
-	<b>BUKDU.023</b>	66	20	1,25	0,046	23-27	0.8	M8/M10	17	D	100		шт.	
-	<b>BUKDU.028</b>	70	20	1,25	0,048	28-32	0.8	M8/M10	17	D	100		шт.	
-	<b>BUKDU.033</b>	76	20	1,25	0,052	33-37	0.8	M8/M10	17	D	100		шт.	
-	<b>BUKDU.039</b>	83	20	1,25	0,056	39-44	0.8	M8/M10	17	D	50		шт.	
-	<b>BUKDU.045</b>	88	20	1,25	0,059	45-49	0.8	M8/M10	17	D	50		шт.	
-	<b>BUKDU.050</b>	93	20	1,25	0,059	50-54	0.8	M8/M10	17	D	50		шт.	
-	<b>BUKDU.056</b>	103	20	1,25	0,066	56-59	0.8	M8/M10	17	D	50		шт.	
-	<b>BUKDU.060</b>	105	20	1,25	0,068	60-65	0.8	M8/M10	17	D	50		шт.	
-	<b>BUKDU.066</b>	116	20	1,50	0,088	66-71	0.8	M8/M10	17	D	50		шт.	
-	<b>BUKDU.072</b>	118	20	1,50	0,089	72-78	1.4	M8/M10	17	D	25		шт.	
-	<b>BUKDU.079</b>	125	20	1,80	0,106	79-84	1.4	M8/M10	17	D	25		шт.	
-	<b>BUKDU.085</b>	132	20	1,80	0,113	85-91	1.4	M8/M10	17	D	25		шт.	
-	<b>BUKDU.092</b>	139	25	2,00	0,153	92-98	1.4	M8/M10	17	D	25		шт.	
-	<b>BUKDU.099</b>	146	25	2,00	0,166	99-105	1.4	M8/M10	17	D	25		шт.	
-	<b>BUKDU.106</b>	154	25	2,00	0,174	106-113	1.4	M8/M10	17	D	25		шт.	
-	<b>BUKDU.114</b>	162	25	2,00	0,183	114-122	1.8	M8/M10	17	D	25		шт.	
-	<b>BUKDU.123</b>	171	25	2,00	0,197	123-131	1.8	M8/M10	17	D	25		шт.	
-	<b>BUKDU.132</b>	180	25	2,00	0,206	132-140	1.8	M8/M10	17	D	25		шт.	
-	<b>BUKDU.141</b>	191	25	2,50	0,255	141-148	2.1	M8/M10	17	D	20		шт.	
-	<b>BUKDU.149</b>	200	25	2,50	0,280	149-157	2.1	M8/M10	17	D	10		шт.	
-	<b>BUKDU.158</b>	209	25	2,50	0,284	158-167	2.1	M8/M10	17	D	10		шт.	
-	<b>BUKDU.168</b>	218	25	2,50	0,302	168-177	2.1	M8/M10	17	D	10		шт.	

Выдерживает нагрузку от 0,8 до 2,1kN в зависимости от размера

Заказывать полными упаковками.

Болты с шестигранной головкой с крестово-пазовым углублением.

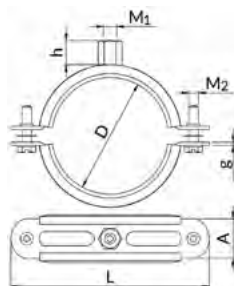
**BUKDU.R**

Хомут DUO со вкладышем

Со звукоизоляционным вкладышем эластомер EPDM

Стандартное исполнение

Гальваническое цинковое покрытие



HD	Артикул	L мм	A мм	g мм	кг/шт.	D мм	Макс. на- грузка кN	M1	h мм	Тип	Нали- чие на складе	Ед. изм.
-	<b>BUKDU.010R</b>	58	20	1,25	0,050	10-12	0.8	M8/M10	17	D	100	шт.
-	<b>BUKDU.013R</b>	62	20	1,25	0,053	13-16	0.8	M8/M10	17	D	100	шт.
-	<b>BUKDU.017R</b>	66	20	1,25	0,053	17-20	0.8	M8/M10	17	D	100	шт.
-	<b>BUKDU.020R</b>	70	20	1,25	0,060	21-25	0.8	M8/M10	17	D	100	шт.
-	<b>BUKDU.026R</b>	76	20	1,25	0,066	26-30	0.8	M8/M10	17	D	100	шт.
-	<b>BUKDU.031R</b>	83	20	1,25	0,075	31-36	0.8	M8/M10	17	D	100	шт.
-	<b>BUKDU.036R</b>	88	20	1,25	0,078	36-41	0.8	M8/M10	17	D	100	шт.
-	<b>BUKDU.041R</b>	93	20	1,25	0,085	41-46	0.8	M8/M10	17	D	50	шт.
-	<b>BUKDU.046R</b>	103	20	1,25	0,089	46-52	0.8	M8/M10	17	D	50	шт.
-	<b>BUKDU.053R</b>	105	20	1,25	0,083	53-58	0.8	M8/M10	17	D	50	шт.
-	<b>BUKDU.059R</b>	116	20	1,50	0,104	59-64	0.8	M8/M10	17	D	50	шт.
-	<b>BUKDU.065R</b>	118	20	1,50	0,165	65-71	1.4	M8/M10	17	D	25	шт.
-	<b>BUKDU.072R</b>	125	20	1,80	0,176	72-78	1.4	M8/M10	17	D	25	шт.
-	<b>BUKDU.079R</b>	132	20	1,80	0,188	79-85	1.4	M8/M10	17	D	25	шт.
-	<b>BUKDU.086R</b>	139	25	2,00	0,202	86-92	1.4	M8/M10	17	D	25	шт.
-	<b>BUKDU.093R</b>	146	25	2,00	0,214	93-99	1.4	M8/M10	17	D	25	шт.
-	<b>BUKDU.100R</b>	154	25	2,00	0,223	100-107	1.4	M8/M10	17	D	25	шт.
-	<b>BUKDU.108R</b>	162	25	2,00	0,247	108-115	1.8	M8/M10	17	D	25	шт.
-	<b>BUKDU.116R</b>	171	25	2,00	0,259	116-124	1.8	M8/M10	17	D	25	шт.
-	<b>BUKDU.125R</b>	180	25	2,00	0,265	125-133	1.8	M8/M10	17	D	25	шт.
-	<b>BUKDU.133R</b>	191	25	2,50	0,326	133-141	2.1	M8/M10	17	D	25	шт.
-	<b>BUKDU.142R</b>	200	25	2,50	0,346	142-150	2.1	M8/M10	17	D	10	шт.
-	<b>BUKDU.151R</b>	209	25	2,50	0,357	151-160	2.1	M8/M10	17	D	20	шт.
-	<b>BUKDU.160R</b>	218	25	2,50	0,376	160-169	2.1	M8/M10	17	D	20	шт.

Выдерживает нагрузку от 0.8 до 2.1кN в зависимости от размера

Заказывать полными упаковками.

Болты с шестигранной головкой с крестово-пазовым углублением.

Термическая прочность: -40/+120°C.

Звукоизоляция в соответствии с DIN 4109.



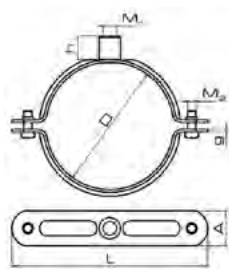
# BUKEX

## Хомут EXPERT

Без вкладыша  
Гайка крепления М8 (016-059)

Стандартное исполнение

Гальваническое цинковое покрытие



HD	Артикул	L мм	A мм	g мм	кг/шт.	D мм	Макс. нагрузка кN	M1	h мм	Тип	📦	Наличие на складе	Ед. изм.
-	<b>BUKEX.010</b>	35	15	1,50	0,020	10-11	2	M6	4	A	100		шт.
-	<b>BUKEX.016</b>	47	14	1,50	0,020	16-18	2	M6	4	A	100		шт.
-	<b>BUKEX.021</b>	63	20	2,00	0,040	21-23	2	M8	5.3	A	100		шт.
-	<b>BUKEX.026</b>	70	20	2,00	0,050	26-29	2	M8	5.3	A	100		шт.
-	<b>BUKEX.033</b>	75	20	2,00	0,060	33-36	2	M8	5.3	A	100		шт.
-	<b>BUKEX.041</b>	90	24	2,00	0,080	41-45	2	M8	5.3	A	50		шт.
-	<b>BUKEX.048</b>	100	24	2,00	0,090	48-52	2	M8	5.3	A	50		шт.
-	<b>BUKEX.059</b>	110	24	2,00	0,110	59-63	2	M8	5.3	A	50		шт.
-	<b>BUKEX.075</b>	130	26	2,50	0,180	75-80	2.4	M10/M12	17.5	B	25		шт.
-	<b>BUKEX.087</b>	149	26	2,50	0,210	87-92	2.4	M10/M12	17.5	B	25		шт.
-	<b>BUKEX.099</b>	155	26	2,50	0,220	99-104	2.4	M10/M12	17.5	B	25		шт.
-	<b>BUKEX.109</b>	170	26	2,50	0,240	109-114	2.4	M10/M12	17.5	B	25		шт.
-	<b>BUKEX.114</b>	167	26	2,50	0,240	114-120	2.4	M10/M12	17.5	B	25		шт.
-	<b>BUKEX.119</b>	176	26	2,50	0,260	119-125	2.4	M10/M12	17.5	B	25		шт.
-	<b>BUKEX.123</b>	183	26	2,50	0,270	123-130	2.4	M10/M12	17.5	B	25		шт.
-	<b>BUKEX.131</b>	194	26	2,50	0,280	131-138	2.4	M10/M12	17.5	B	25		шт.
-	<b>BUKEX.146</b>	220	35	3,00	0,540	145-155	3.9	M10/M12	25	C	10		шт.
-	<b>BUKEX.160</b>	235	35	3,00	0,550	160-169	3.9	M10/M12	25	C	10		шт.
-	<b>BUKEX.169</b>	236	35	3,00	0,580	169-178	3.9	M10/M12	25	C	10		шт.
-	<b>BUKEX.197</b>	284	35	3,00	0,700	197-206	3.9	M10/M12	25	C	10		шт.
-	<b>BUKEX.219</b>	305	35	3,00	0,750	219-228	3.9	M12/M16	25	C	10		шт.
-	<b>BUKEX.249</b>	334	35	3,00	0,840	249-258	3.9	M12/M16	25	C	10		шт.
-	<b>BUKEX.269</b>	376	35	4,00	1,280	264-273	4.5	M12/M16	26	C	5		шт.
-	<b>BUKEX.312</b>	420	35	4,00	1,420	307-316	4.5	M12/M16	26	C	5		шт.
-	<b>BUKEX.322</b>	428	35	4,00	1,470	317-326	4.5	M12/M16	26	C	5		шт.
-	<b>BUKEX.347</b>	423	35	4,00	1,470	345-357	4.5	M12/M16	26	C	5		шт.
-	<b>BUKEX.400</b>	467	35	4,00	1,600	400-410	4.5	M12/M16	26	C	5		шт.
-	<b>BUKEX.500</b>	569	35	4,00	1,970	500-510	4.5	M12/M16	26	C	5		шт.

Выдерживает нагрузку от 2.0 до 4.5кN в зависимости от размера

Заказывать полными упаковками.

Болты с крестовым углублением (до 130), с шестигранной головкой (>130).

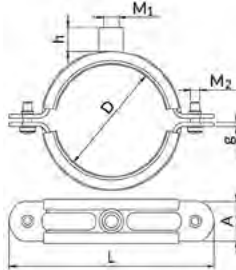
# BUKEX.R

## Хомут EXPERT со вкладышем

Со звукоизоляционным вкладышем эластомер EPDM

Стандартное исполнение

Гальваническое цинковое покрытие



HD	Артикул	L мм	A мм	g мм	кг/шт.	D мм	Макс. нагрузка kN	M1	h мм	Тип	☐	Наличие на складе	Ед. изм.
-	<b>BUKEX.016R</b>	63	20	2,00	0,060	16-20	2	M8	5,3	A	100		шт.
HD	<b>BUKEX.020R</b>	70	20	2,00	0,060	20-24	2	M8	5,3	A	100		шт.
HD	<b>BUKEX.026R</b>	75	20	2,00	0,070	26-30	2	M8	5,3	A	100		шт.
HD	<b>BUKEX.034R</b>	90	24	2,00	0,100	34-39	2	M8	5,3	A	50		шт.
HD	<b>BUKEX.041R</b>	100	24	2,00	0,110	41-46	2	M8	5,3	A	50		шт.
HD	<b>BUKEX.048R</b>	101	24	2,00	0,120	48-53	2	M8	5,3	A	50		шт.
HD	<b>BUKEX.052R</b>	110	24	2,00	0,130	52-57	2	M8	5,3	A	50		шт.
HD	<b>BUKEX.059R</b>	115	24	2,00	0,130	59-64	2	M8	5,3	A	50		шт.
HD	<b>BUKEX.074R</b>	136	26	2,50	0,220	74-79	2,4	M10/M12	17,5	B	25		шт.
-	<b>BUKEX.078R</b>	149	26	2,50	0,250	78-84	2,4	M10/M12	17,5	B	25		шт.
HD	<b>BUKEX.085R</b>	154	26	2,50	0,260	85-91	2,4	M10/M12	17,5	B	25		шт.
-	<b>BUKEX.102R</b>	170	26	2,50	0,280	102-108	2,4	M10/M12	17,5	B	25		шт.
HD	<b>BUKEX.107R</b>	176	26	2,50	0,284	107-113	2,4	M10/M12	17,5	B	25		шт.
HD	<b>BUKEX.112R</b>	176	26	2,50	0,310	112-118	2,4	M10/M12	17,5	B	25		шт.
-	<b>BUKEX.124R</b>	194	26	2,50	0,340	124-131	2,4	M10/M12	17,5	B	25		шт.
HD	<b>BUKEX.130R</b>	194	26	2,50	0,350	130-138	2,4	M10/M12	17,5	B	20		шт.
HD	<b>BUKEX.141R</b>	221	35	3,00	0,610	141-148	3,9	M10/M12	25	C	10		шт.
HD	<b>BUKEX.158R</b>	235	35	3,00	0,630	158-166	3,9	M10/M12	25	C	10		шт.
HD	<b>BUKEX.164R</b>	236	35	3,00	0,650	164-172	3,9	M10/M12	25	C	10		шт.
HD	<b>BUKEX.200R</b>	286	35	3,00	0,820	200-208	3,9	M10/M12	25	C	10		шт.
-	<b>BUKEX.210R</b>	300	35	3,00	0,850	206-214	3,9	M12/M16	25	C	10		шт.
HD	<b>BUKEX.214R</b>	305	35	3,00	0,870	214-222	3,9	M12/M16	25	C	5		шт.
HD	<b>BUKEX.244R</b>	334	35	3,00	0,940	244-252	3,9	M12/M16	25	C	5		шт.
HD	<b>BUKEX.264R</b>	376	35	4,00	1,420	264-273	4,5	M12/M16	26	C	5		шт.
-	<b>BUKEX.307R</b>	420	35	4,00	1,580	307-316	4,5	M12/M16	26	C	5		шт.
-	<b>BUKEX.317R</b>	428	35	4,00	1,620	317-326	4,5	M12/M16	26	C	5		шт.
-	<b>BUKEX.355R</b>	423	35	4,00	1,592	345-357	4,5	M12/M16	26	C	5		шт.
-	<b>BUKEX.395R</b>	467	35	4,00	1,840	395-404	4,5	M12/M16	26	C	5		шт.
-	<b>BUKEX.495R</b>	569	35	4,00	2,220	495-504	4,5	M12/M16	26	C	5		шт.

Выдерживает нагрузку от 2.0 до 4.5kN в зависимости от размера

Заказывать полными упаковками.

Болты с крестовым углублением (до 130), с шестигранной головкой (&gt;130).

Термическая прочность: -40/+120°C.

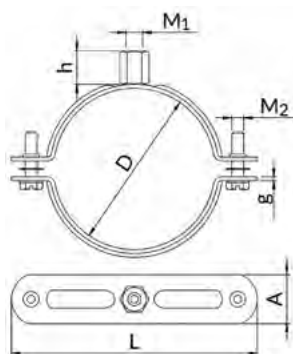
Силиконовый вкладыш для температурного режима -60/+250°C доступен по запросу.

Звукоизоляция в соответствии с DIN 4109.

# ХРВУКДУ

## Хомут DUO

Без вкладыша



HD	Артикул	L мм	A мм	g		D мм	Макс. на- грузка кN	M1	h мм	Тип	Нали- чие на складе	Ед. изм.
				мм	кг/шт.							
-	<b>ХРВУКДУ.015</b>	58	20	1,25	0,040	15-17	0.8	M8/M10	17	D	50	шт.
-	<b>ХРВУКДУ.018</b>	62	20	1,25	0,042	18-22	0.8	M8/M10	17	D	50	шт.
-	<b>ХРВУКДУ.023</b>	66	20	1,25	0,050	23-27	0.8	M8/M10	17	D	50	шт.
-	<b>ХРВУКДУ.033</b>	76	20	1,25	0,052	33-37	1.2	M8/M10	17	D	50	шт.
-	<b>ХРВУКДУ.039</b>	83	20	1,25	0,056	39-44	1.2	M8/M10	17	D	50	шт.
-	<b>ХРВУКДУ.045</b>	88	20	1,25	0,059	45-49	1.2	M8/M10	17	D	50	шт.
-	<b>ХРВУКДУ.050</b>	93	20	1,25	0,059	50-54	1.2	M8/M10	17	D	25	шт.
-	<b>ХРВУКДУ.060</b>	105	20	1,25	0,068	60-65	1.2	M8/M10	17	D	25	шт.
-	<b>ХРВУКДУ.072</b>	118	20	1,50	0,089	72-78	1.6	M8/M10	17	D	25	шт.
-	<b>ХРВУКДУ.085</b>	132	20	1,80	0,113	85-91	1.6	M8/M10	17	D	25	шт.
-	<b>ХРВУКДУ.099</b>	146	25	2,00	0,166	99-105	2.2	M8/M10	17	D	25	шт.
-	<b>ХРВУКДУ.106</b>	154	25	2,00	0,174	106-113	2.2	M8/M10	17	D	25	шт.
-	<b>ХРВУКДУ.114</b>	162	25	2,00	0,183	114-122	2.2	M8/M10	17	D	25	шт.
-	<b>ХРВУКДУ.123</b>	171	25	2,00	0,197	123-131	2.2	M8/M10	17	D	25	шт.
-	<b>ХРВУКДУ.132</b>	180	25	2,00	0,206	132-140	2.2	M8/M10	17	D	25	шт.
-	<b>ХРВУКДУ.149</b>	200	25	2,50	0,280	149-157	2.2	M8/M10	17	D	10	шт.
-	<b>ХРВУКДУ.158</b>	209	25	2,50	0,284	158-167	2.2	M8/M10	17	D	10	шт.
-	<b>ХРВУКДУ.168</b>	218	25	2,50	0,302	168-177	2.2	M8/M10	17	D	10	шт.

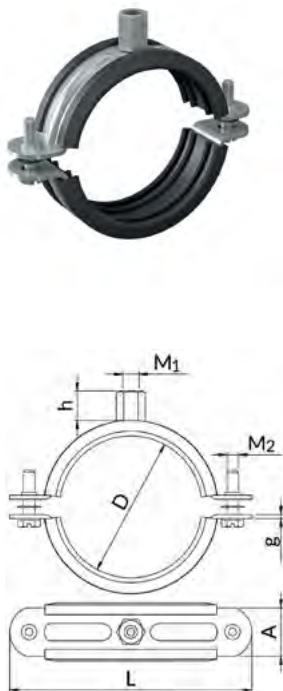
Заказывать полными упаковками.

Болты с шестигранной головкой с крестово-пазовым углублением.

# XPBUKDU.R

## Хомут DUO со вкладышем

Со звукоизоляционным вкладышем эластомер EPDM



HD	Артикул	L мм	A мм	g мм	кг/шт.	D мм	Макс. на- грузка кN	M1	h мм	Тип	Нали- чие на складе	Ед. изм.
-	XPBUKDU.017R	66	20	1,25	0,053	17-22	0.90	M8/M10	17	D	100	шт.
-	XPBUKDU.021R	70	20	1,25	0,053	20-25	0.90	M8/M10	17	D	100	шт.
-	XPBUKDU.026R	76	20	1,25	0,066	26-30	0.9	M8/M10	17	D	100	шт.
-	XPBUKDU.031R	83	20	1,25	0,075	31-36	0.9	M8/M10	17	D	50	шт.
-	XPBUKDU.041R	93	20	1,25	0,085	41-46	0.9	M8/M10	17	D	50	шт.
-	XPBUKDU.047R	103	20	1,00	0,089	47-52	0.9	M8/M10	17	D	50	шт.
-	XPBUKDU.059R	116	20	2,00	0,104	59-64	0.9	M8/M10	17	D	50	шт.
-	XPBUKDU.065R	118	20	2,00	0,165	65-71	1.4	M8/M10	17	D	25	шт.
-	XPBUKDU.072R	125	20	2,00	0,176	72-78	1.4	M8/M10	17	D	25	шт.
-	XPBUKDU.079R	132	20	2,00	0,188	79-85	1.4	M8/M10	17	D	25	шт.
-	XPBUKDU.086R	139	25	2,00	0,202	86-92	1.4	M8/M10	17	D	25	шт.
-	XPBUKDU.093R	146	25	2,00	0,214	93-99	1.4	M8/M10	17	D	25	шт.
-	XPBUKDU.100R	154	25	2,00	0,234	100-107	1.4	M8/M10	17	D	25	шт.
-	XPBUKDU.108R	162	25	2,00	0,253	108-115	1.8	M8/M10	17	D	25	шт.
-	XPBUKDU.116R	171	25	2,00	0,259	116-124	1.8	M8/M10	17	D	25	шт.
-	XPBUKDU.125R	180	25	2,00	0,265	125-133	1.8	M8/M10	17	D	25	шт.
-	XPBUKDU.133R	191	25	3,00	0,312	133-141	2.1	M8/M10	17	D	25	шт.
-	XPBUKDU.142R	200	25	3,00	0,346	142-150	2.1	M8/M10	17	D	10	шт.
-	XPBUKDU.151R	209	25	3,00	0,357	151-160	2.1	M8/M10	17	D	10	шт.
-	XPBUKDU.160R	218	25	3,00	0,376	160-169	2.1	M8/M10	17	D	10	шт.
-	XPBUKDU.200R	258	25	2,50	0,454	200-210	2.1	M8/M10	17	D	10	шт.

Заказывать полными упаковками.

Болты с шестигранной головкой с крестово-пазовым углублением.

Термическая прочность: -40/+120°C.

Звукоизоляция в соответствии с DIN 4109.

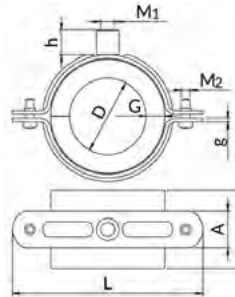
# ВУКН.L2

## Хомут L2

Коэффициент теплопроводности: 0,033 W/m.K

Стандартное исполнение

Гальваническое цинковое покрытие



HD	Артикул	L мм	A мм	g мм	кг/шт.	D мм	Макс. нагрузки кN	M1	h мм	Тип	Тол- щина G	Длина L B	Нали- чие на складе	Ед. изм.
-	ВУКН.010L2	75	20	2,00	0,070	10.2	2	M8	5.3	A	12	45	5	шт.
-	ВУКН.012L2	75	20	2,00	0,070	12	2	M8	5.3	A	12	45	5	шт.
-	ВУКН.014L2	90	24	2,00	0,100	13.5	2	M8	5.3	A	12	45	5	шт.
-	ВУКН.015L2	90	24	2,00	0,100	15	2	M8	5.3	A	12	45	2	шт.
-	ВУКН.018L2	90	24	2,00	0,100	18	2	M8	5.3	A	12	45	5	шт.
-	ВУКН.022L2	100	24	2,00	0,110	22	2	M8	5.3	A	12	45	5	шт.
-	ВУКН.025L2	100	24	2,00	0,110	25	2	M8	5.3	A	12	45	5	шт.
-	ВУКН.028L2	100	24	2,00	0,110	28	2	M8	5.3	A	12	45	5	шт.
-	ВУКН.030L2	101	24	2,00	0,140	30	2	M8	5.3	A	13	50	5	шт.
-	ВУКН.035L2	110	24	2,00	0,140	35	2	M8	5.3	A	14	50	5	шт.
-	ВУКН.038L2	110	24	2,00	0,140	38	2	M8	5.3	A	14	50	5	шт.
-	ВУКН.042L2	115	24	2,00	0,140	42.4	2	M8	5.3	A	14	50	5	шт.
-	ВУКН.045L2	115	24	2,00	0,210	44.5	2	M8	5.3	A	14	55	5	шт.
-	ВУКН.048L2	130	26	2,50	0,210	48.3	2.4	M10/M12	17.5	B	14	55	5	шт.
-	ВУКН.054L2	136	26	2,50	0,260	54	2.4	M10/M12	17.5	B	14	55	5	шт.
-	ВУКН.057L2	149	26	2,50	0,260	57	2.4	M10/M12	17.5	B	14	65	5	шт.
-	ВУКН.060L2	149	26	2,50	0,260	60.3	2.4	M10/M12	17.5	B	14	65	5	шт.
-	ВУКН.064L2	149	26	2,50	0,260	64	2.4	M10/M12	17.5	B	14	65	5	шт.
-	ВУКН.070L2	155	26	2,50	0,290	70	2.4	M10/M12	17.5	B	14	75	1	шт.
-	ВУКН.076L2	170	26	2,50	0,320	76.1	2.4	M10/M12	17.5	B	14	75	5	шт.
-	ВУКН.080L2	170	26	2,50	0,370	80	2.4	M10/M12	17.5	B	15	95	5	шт.
-	ВУКН.089L2	176	26	2,50	0,370	88.9	2.4	M10/M12	17.5	B	15	95	5	шт.
-	ВУКН.101L2	194	26	2,50	0,410	101.6	2.4	M10/M12	17.5	B	16	95	5	шт.
-	ВУКН.108L2	194	26	2,50	0,470	108	2.4	M10/M12	17.5	B	15	115	5	шт.
-	ВУКН.114L2	194	26	2,50	0,510	114.3	2.4	M10/M12	17.5	B	15	115	5	шт.
-	ВУКН.125L2	235	35	3,00	0,730	125	3.9	M10/M12	25	C	15	115	1	шт.
-	ВУКН.133L2	235	35	3,00	0,750	133	3.9	M10/M12	25	C	16	115	2	шт.
-	ВУКН.140L2	236	35	3,00	0,780	139.7	3.9	M10/M12	25	C	16	115	2	шт.
-	ВУКН.159L2	284	35	3,00	0,930	160	3.9	M10/M12	25	C	16	115	5	шт.
-	ВУКН.165L2	284	35	3,00	0,930	165.1	3.9	M10/M12	25	C	16	125	2	шт.
-	ВУКН.168L2	284	35	3,00	0,930	168.3	3.9	M10/M12	25	C	16	125	2	шт.

Выдерживает нагрузку от 2.0 до 3.9кN в зависимости от размера.

Болты с крестовым углублением М6 (до 114), с шестигранной головкой М8 (от 125)

Термическая прочность: -50/+110°С.

Изоляционный материал: Толщина: 12-16 мм.

Вкладыш ПЭТ(100 кг/м³) из вспененной резины. Защитная оболочка из 0.8 мм алюминия.

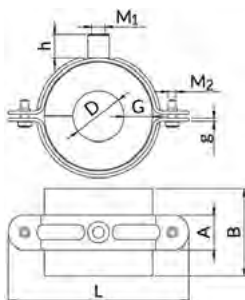
# BUKTH.L4

## Хомут L4

Коэффициент теплопроводности: 0,033 W/m.K

Стандартное исполнение

Гальваническое цинковое покрытие



HD	Артикул	L мм	A мм	g мм	кг/шт.	D мм	Макс. нагрузки кN	M1	h мм	Тип	Тол-щина. G	Длина L B	Наличие на складе	Ед. изм.
-	<b>BUKTH.010L4</b>	100	24	2,00	0,110	10.2	2	M8	5.3	A	18	55	1	шт.
-	<b>BUKTH.012L4</b>	100	24	2,00	0,110	12	2	M8	5.3	A	18	55	1	шт.
-	<b>BUKTH.014L4</b>	100	24	2,00	0,110	13.5	2	M8	5.3	A	18	55	1	шт.
-	<b>BUKTH.015L4</b>	100	24	2,00	0,120	15	2	M8	5.3	A	18	55	1	шт.
-	<b>BUKTH.018L4</b>	101	24	2,00	0,120	18	2	M8	5.3	A	18	55	1	шт.
-	<b>BUKTH.022L4</b>	110	24	2,00	0,140	22	2	M8	5.3	A	19	55	1	шт.
-	<b>BUKTH.025L4</b>	110	24	2,00	0,140	25	2	M8	5.3	A	19	55	1	шт.
-	<b>BUKTH.028L4</b>	115	24	2,00	0,170	28	2	M8	5.3	A	20	55	1	шт.
-	<b>BUKTH.030L4</b>	115	24	2,00	0,170	30	2	M8	5.3	A	20	55	1	шт.
-	<b>BUKTH.035L4</b>	130	26	2,50	0,170	35	2.4	M10/M12	17.5	B	22	65	1	шт.
-	<b>BUKTH.038L4</b>	136	26	2,50	0,170	38	2.4	M10/M12	17.5	B	22	65	1	шт.
-	<b>BUKTH.042L4</b>	136	26	2,50	0,170	42.4	2.4	M10/M12	17.5	B	22	65	1	шт.
-	<b>BUKTH.045L4</b>	136	26	2,50	0,230	44.5	2.4	M10/M12	17.5	B	21	65	1	шт.
-	<b>BUKTH.048L4</b>	149	26	2,50	0,280	48.3	2.4	M10/M12	17.5	B	22	65	1	шт.
-	<b>BUKTH.054L4</b>	155	26	2,50	0,290	54	2.4	M10/M12	17.5	B	22	65	1	шт.
-	<b>BUKTH.057L4</b>	155	26	2,50	0,290	57	2.4	M10/M12	17.5	B	22	65	1	шт.
-	<b>BUKTH.060L4</b>	170	26	2,50	0,330	60.3	2.4	M10/M12	17.5	B	23	75	1	шт.
-	<b>BUKTH.064L4</b>	170	26	2,50	0,330	64	2.4	M10/M12	17.5	B	23	75	1	шт.
-	<b>BUKTH.070L4</b>	170	26	2,50	0,330	70	2.4	M10/M12	17.5	B	23	75	1	шт.
-	<b>BUKTH.076L4</b>	176	26	2,50	0,380	76.1	2.4	M10/M12	17.5	B	23	85	1	шт.
-	<b>BUKTH.080L4</b>	183	26	2,50	0,410	80	2.4	M10/M12	17.5	B	23	85	1	шт.
-	<b>BUKTH.089L4</b>	194	26	2,50	0,450	88.9	2.4	M10/M12	17.5	B	24	100	1	шт.
-	<b>BUKTH.102L4</b>	220	35	3,00	0,740	101.6	3.9	M10/M12	25	C	25	100	1	шт.
-	<b>BUKTH.108L4</b>	235	35	3,00	0,740	108	3.9	M10/M12	25	C	24	100	1	шт.
-	<b>BUKTH.114L4</b>	235	35	3,00	0,770	114.3	3.9	M10/M12	25	C	24	115	1	шт.
-	<b>BUKTH.125L4</b>	235	35	3,00	0,790	125	3.9	M10/M12	25	C	24	115	1	шт.
-	<b>BUKTH.133L4</b>	261	35	3,00	0,850	133	3.9	M10/M12	25	C	25	115	1	шт.
-	<b>BUKTH.140L4</b>	252	35	3,00	0,850	139.7	3.9	M10/M12	25	C	25	115	1	шт.
-	<b>BUKTH.160L4</b>	284	35	3,00	1,010	160	3.9	M10/M12	25	C	25	115	1	шт.
-	<b>BUKTH.165L4</b>	305	35	3,00	1,100	165.1	3.9	M12/M16	25	C	25	125	1	шт.
-	<b>BUKTH.168L4</b>	305	35	3,00	1,100	168.3	3.9	M12/M16	25	C	25	125	1	шт.
-	<b>BUKTH.200L4</b>	334	35	3,00	1,400	200	3.9	M12/M16	25	C	27	170	1	шт.
-	<b>BUKTH.216L4</b>	376	35	4,00	1,890	216	4.5	M12/M16	26	C	25	165	1	шт.
-	<b>BUKTH.219L4</b>	376	35	4,00	1,890	219.1	4.5	M12/M16	26	C	25	165	1	шт.
-	<b>BUKTH.250L4</b>	420	35	4,00	2,010	250	4.5	M12/M16	26	C	27	170	1	шт.
-	<b>BUKTH.267L4</b>	420	35	4,00	2,160	267	4.5	M12/M16	26	C	25	165	1	шт.
-	<b>BUKTH.273L4</b>	428	35	4,00	2,210	273	4.5	M12/M16	26	C	25	165	1	шт.

Выдерживает нагрузку от 2.0 до 4.5кN в зависимости от размера.

Болты с крестовым углублением М6 (до 089), с шестигранной головкой М8 (от 101).

Термическая прочность: -50/+110°C. Изоляционный материал: Толщина: 18-27 мм.

Вкладыш ПЭТ(100 кг/м³) из вспененной резины. Защитная оболочка из 0.8 мм алюминия.

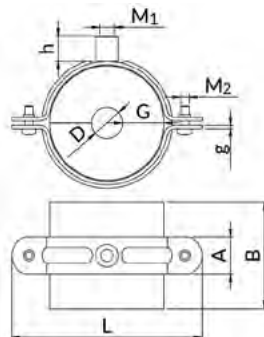
# ВУКН.Л6

## Хомут Л6

Коэффициент теплопроводности: 0,033 W/m.K

Стандартное исполнение

Гальваническое цинковое покрытие



HD	Артикул	L мм	A мм	g мм	кг/шт.	D мм	Макс. нагрузки кН	M1	h мм	Тип	Тол- щина G	Длина L В	Нали- чие на скла- де	Ед. изм.
-	<b>ВУКН.015Л6</b>	130	26	2,50	0,240	15	2.5	M10/M12	17.5	B	30	75	1	шт.
-	<b>ВУКН.018Л6</b>	130	26	2,50	0,240	18	2.5	M10/M12	17.5	B	30	75	1	шт.
-	<b>ВУКН.022Л6</b>	136	26	2,50	0,270	22	2.5	M10/M12	17.5	B	30	75	1	шт.
-	<b>ВУКН.025Л6</b>	149	26	2,50	0,280	25	2.5	M10/M12	17.5	B	30	75	1	шт.
-	<b>ВУКН.028Л6</b>	149	26	2,50	0,290	28	2.5	M10/M12	17.5	B	32	75	1	шт.
-	<b>ВУКН.030Л6</b>	145	26	2,50	0,300	30	2.5	M10/M12	17.5	B	33	75	1	шт.
-	<b>ВУКН.035Л6</b>	145	26	2,50	0,300	35	2.5	M10/M12	17.5	B	35	85	1	шт.
-	<b>ВУКН.038Л6</b>	170	26	2,50	0,310	38	2.5	M10/M12	17.5	B	35	85	1	шт.
-	<b>ВУКН.042Л6</b>	167	26	2,50	0,350	42.4	2.5	M10/M12	17.5	B	35	85	1	шт.
-	<b>ВУКН.045Л6</b>	167	26	2,50	0,350	44.5	2.5	M10/M12	17.5	B	35	85	1	шт.
-	<b>ВУКН.048Л6</b>	176	26	2,50	0,380	48.3	2.5	M10/M12	17.5	B	35	85	1	шт.
-	<b>ВУКН.054Л6</b>	183	26	2,50	0,400	54	2.5	M10/M12	17.5	B	36	85	1	шт.
-	<b>ВУКН.057Л6</b>	194	26	2,50	0,410	57	2.5	M10/M12	17.5	B	36	85	1	шт.
-	<b>ВУКН.060Л6</b>	194	26	2,50	0,470	60.3	2.5	M10/M12	17.5	B	37	100	1	шт.
-	<b>ВУКН.064Л6</b>	194	26	2,50	0,530	64	2.5	M10/M12	17.5	B	37	100	1	шт.
-	<b>ВУКН.070Л6</b>	194	26	2,50	0,540	70	2.5	M10/M12	17.5	B	37	100	1	шт.
-	<b>ВУКН.076Л6</b>	220	35	3,00	0,820	76.1	3.9	M10/M12	25	C	38	115	1	шт.
-	<b>ВУКН.080Л6</b>	235	35	3,00	0,860	80	3.9	M10/M12	25	C	38	115	1	шт.
-	<b>ВУКН.089Л6</b>	235	35	3,00	0,890	88.9	3.9	M10/M12	25	C	39	125	1	шт.
-	<b>ВУКН.102Л6</b>	261	35	3,00	0,910	101.6	3.9	M10/M12	25	C	40	125	1	шт.
-	<b>ВУКН.108Л6</b>	252	35	3,00	0,950	108	3.9	M10/M12	25	C	40	125	1	шт.
-	<b>ВУКН.114Л6</b>	284	35	3,00	1,140	114.3	3.9	M10/M12	25	C	41	145	1	шт.
-	<b>ВУКН.125Л6</b>	284	35	3,00	1,200	125	3.9	M10/M12	25	C	41	145	1	шт.
-	<b>ВУКН.133Л6</b>	305	35	3,00	1,230	133	3.9	M12/M16	25	C	43	145	1	шт.
-	<b>ВУКН.140Л6</b>	305	35	3,00	1,250	139.7	3.9	M12/M16	25	C	43	145	1	шт.
-	<b>ВУКН.160Л6</b>	334	35	3,00	1,420	160	3.9	M12/M16	25	C	44	145	1	шт.
-	<b>ВУКН.165Л6</b>	334	35	3,00	1,550	165.1	3.9	M12/M16	25	C	45	165	1	шт.
-	<b>ВУКН.168Л6</b>	334	35	3,00	1,550	168.3	3.9	M12/M16	25	C	45	165	1	шт.
-	<b>ВУКН.200Л6</b>	420	35	4,00	2,200	200	5.2	M12/M16	26	C	50	215	1	шт.
-	<b>ВУКН.216Л6</b>	420	35	4,00	2,690	216	5.2	M12/M16	26	C	50	210	1	шт.
-	<b>ВУКН.219Л6</b>	428	35	4,00	2,710	219.1	5.2	M12/M16	26	C	50	210	1	шт.

Выдерживает нагрузку от 2.4 до 4.5кН в зависимости от размера.

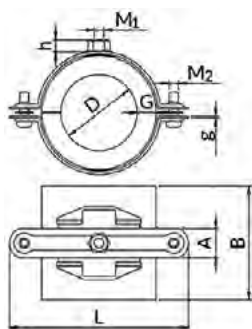
Болты с крестовым углублением М6 (до 070), с шестигранной головкой М8 (от 076), М12 (от 200).

Термическая прочность: -50/+110°С. Изоляционный материал: Толщина: 30-50 мм.

Вкладыш ПЭТ (100 кг/м³) из вспененной резины. Защитная оболочка из 0.8 мм алюминия.

# БУКТН.R13

Хомут LX-13



Коэффициент теплопроводности: 0,036 W/m.K

Стандартное исполнение

Гальваническое цинковое покрытие

HD	Артикул	L A g			кг/шт.	D мм	Макс. нагрузка кН	M1	h мм	Тип	Толщина G	Длина L B	Наличие на складе	Ед. изм.
		мм	мм	мм										
-	<b>БУКТН.010R13</b>	75	20	1,50	0,080	10.2	0.7	M8	5.3	A	13	78	5	шт.
-	<b>БУКТН.012R13</b>	75	20	1,50	0,090	12	0.7	M8	5.3	A	13	78	5	шт.
-	<b>БУКТН.015R13</b>	90	24	1,50	0,100	15	0.7	M8	5.3	A	13	78	5	шт.
-	<b>БУКТН.018R13</b>	90	24	1,50	0,100	18	0.7	M8	5.3	A	13	78	5	шт.
-	<b>БУКТН.022R13</b>	100	24	1,50	0,110	22	0.7	M8	5.3	A	13	78	5	шт.
-	<b>БУКТН.025R13</b>	100	24	1,50	0,110	25	0.7	M8	5.3	A	13	78	5	шт.
-	<b>БУКТН.028R13</b>	102	24	1,50	0,120	28	0.8	M8	5.3	A	13	78	5	шт.
-	<b>БУКТН.030R13</b>	102	24	1,50	0,120	30	0.8	M8	5.3	A	13	78	5	шт.
-	<b>БУКТН.035R13</b>	110	24	1,50	0,130	35	0.7	M8	5.3	A	13	78	5	шт.
-	<b>БУКТН.042R13</b>	113	24	1,50	0,140	42.4	0.8	M8	5.3	A	13	78	5	шт.
-	<b>БУКТН.048R13</b>	128	26	2,00	0,200	48.3	1.1	M8	10.1	B	13	78	5	шт.
-	<b>БУКТН.054R13</b>	133	26	2,00	0,220	54	1.1	M8	10.1	B	13	78	5	шт.
-	<b>БУКТН.060R13</b>	150	26	2,00	0,230	60.3	1.1	M8	10.1	B	13	78	5	шт.
-	<b>БУКТН.064R13</b>	150	26	2,00	0,230	64	1.1	M8	10.1	B	13	78	5	шт.
-	<b>БУКТН.070R13</b>	146	26	2,00	0,250	70	1.1	M8	10.1	B	13	78	5	шт.
-	<b>БУКТН.076R13</b>	155	26	2,50	0,270	76.1	2.5	M8	17.5	B	13	78	5	шт.
-	<b>БУКТН.089R13</b>	167	26	2,00	0,280	88.9	1.1	M8	10.1	B	13	92	5	шт.

Выдерживает нагрузку от 1.5 до 2.0кN в зависимости от размера

Болты с крестовым углублением M6.

Термическая прочность: +0/+110°C.

Изоляционный материал: Толщина: 13 мм.

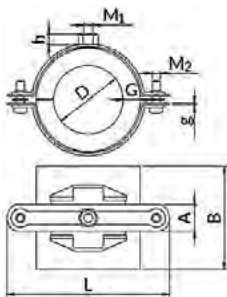
Дополнительная пластиковая прокладка.

Не содержит ХФУ.



**ВУКТН.R19**

Хомут LX-19



Коэффициент теплопроводности: 0,036 W/m.K

Стандартное исполнение

Гальваническое цинковое покрытие

HD	Артикул	L мм	A мм	g мм	кг/шт.	D мм	Макс. нагруз- ки kN	M1	h мм	Тип	Тол- щи- на G	Дли- на L B	Нали- чие на складе	Ед. изм.
-	<b>ВУКТН.010R19</b>	100	24	1,50	0,110	10.2	0.7	M8	5.3	A	19	80	10	шт.
-	<b>ВУКТН.012R19</b>	100	24	1,50	0,110	12	0.7	M8	5.3	A	19	80	10	шт.
-	<b>ВУКТН.015R19</b>	100	24	1,50	0,120	15	0.8	M8	5.3	A	19	80	10	шт.
-	<b>ВУКТН.018R19</b>	102	24	1,50	0,130	18	0.7	M8	5.3	A	19	80	10	шт.
-	<b>ВУКТН.022R19</b>	110	24	1,50	0,130	22	0.7	M8	5.3	A	19	80	10	шт.
-	<b>ВУКТН.025R19</b>	113	24	1,50	0,150	25	0.8	M8	5.3	A	19	80	5	шт.
-	<b>ВУКТН.028R19</b>	113	24	1,50	0,150	28	0.8	M8	5.3	A	19	80	10	шт.
-	<b>ВУКТН.030R19</b>	113	24	1,50	0,150	30	0.8	M8	5.3	A	19	80	1	шт.
-	<b>ВУКТН.035R19</b>	128	26	2,00	0,200	35	1.1	M8	10.1	B	19	80	10	шт.
-	<b>ВУКТН.042R19</b>	133	26	2,00	0,240	42.4	1.1	M8	10.1	B	19	92	10	шт.
-	<b>ВУКТН.048R19</b>	150	26	2,00	0,240	48.3	1.1	M8	10.1	B	19	92	5	шт.
-	<b>ВУКТН.054R19</b>	146	26	2,00	0,260	54	1.1	M8	10.1	B	19	92	5	шт.
-	<b>ВУКТН.060R19</b>	155	26	2,50	0,290	60.3	2.5	M8	17.5	B	19	92	5	шт.
-	<b>ВУКТН.064R19</b>	155	26	2,50	0,290	64	2.5	M8	17.5	B	19	92	5	шт.
-	<b>ВУКТН.070R19</b>	167	26	2,00	0,290	70	1.1	M8	10.1	B	19	92	5	шт.
-	<b>ВУКТН.076R19</b>	165	26	2,00	0,320	76.1	1.1	M8	10.1	B	19	92	5	шт.
-	<b>ВУКТН.089R19</b>	194	26	2,50	0,390	88.9	2.5	M8	17.5	B	19	92	5	шт.

Выдерживает нагрузку от 1.5 до 2.0kN в зависимости от размера

Болты с крестовым углублением М6.

Термическая прочность: +0/+110°C.

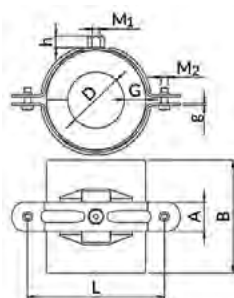
Изоляционный материал: Толщина: 19 мм.

Дополнительная пластиковая прокладка.

Не содержит ХФУ.

**БУКТН.R25**

Хомут LX-25



Коэффициент теплопроводности: 0,038 W/m.K

Стандартное исполнение

Гальваническое цинковое покрытие

HD	Артикул	L мм	A мм	g мм	кг/шт.	D мм	Макс. нагруз- ки kN	M1	h мм	Тип	Тол- щи- на G	Дли- на L B	Нали- чие на складе	Ед. изм.
-	<b>БУКТН.015R25</b>	113	24	1,50	0,160	15	0.7	M8	5.3	A	25	100	5	шт.
-	<b>БУКТН.018R25</b>	113	24	1,50	0,160	18	0.7	M8	5.3	A	25	100	5	шт.
-	<b>БУКТН.022R25</b>	128	26	2,00	0,210	22	0.7	M8	10.1	B	25	100	5	шт.
-	<b>БУКТН.025R25</b>	128	26	2,00	0,220	25	0.7	M8	10.1	B	25	100	5	шт.
-	<b>БУКТН.028R25</b>	133	26	2,00	0,240	28	0.8	M8	10.1	B	25	100	5	шт.
-	<b>БУКТН.035R25</b>	150	26	2,00	0,240	35	1.1	M8	10.1	B	25	100	5	шт.
-	<b>БУКТН.042R25</b>	146	26	2,00	0,290	42.4	1.1	M8	10.1	B	25	115	5	шт.
-	<b>БУКТН.048R25</b>	155	26	2,50	0,310	48.3	2.5	M8	17.5	B	25	115	5	шт.
-	<b>БУКТН.054R25</b>	155	26	2,50	0,310	54	1.1	M8	10.1	B	25	115	5	шт.
-	<b>БУКТН.060R25</b>	167	26	2,00	0,320	60.3	1.1	M8	10.1	B	25	115	5	шт.
-	<b>БУКТН.064R25</b>	165	26	2,00	0,350	64	1.1	M8	10.1	B	25	115	5	шт.
-	<b>БУКТН.070R25</b>	176	26	2,50	0,380	70	2.5	M8	17.5	B	25	115	5	шт.
-	<b>БУКТН.076R25</b>	183	26	2,50	0,400	76.1	2.5	M8	17.5	B	25	115	5	шт.
-	<b>БУКТН.089R25</b>	194	26	2,50	0,450	88.9	2.5	M8	17.5	B	25	115	5	шт.

Выдерживает нагрузку от 1.5 до 2.0kN в зависимости от размера

Болты с крестовым углублением М6.

Термическая прочность: +0/+110°C.

Изоляционный материал: Толщина: 25 мм.

Дополнительная пластиковая прокладка.

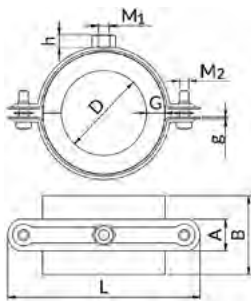
Не содержит ХФУ.

**ВУКТН.Р13****Хомут РХ-13**

Коэффициент теплопроводности: 0.043-0.045 W/m.K

Стандартное исполнение

Гальваническое цинковое покрытие



HD	Артикул	L мм	A мм	g мм	кг/шт.	D мм	Макс. нагруз- ки kN	M1	h мм	Тип	Тол- щи- на G	Дли- на L В	Нали- чие на складе	Ед. изм.
-	<b>ВУКТН.010P13</b>	77	20	1.25	0.050	10.2	0.8	M8	7.9	D	13	50	10	шт.
-	<b>ВУКТН.012P13</b>	83	20	1.25	0.080	12	0.8	M8	7.9	D	13	50	1	шт.
-	<b>ВУКТН.015P13</b>	83	20	1.25	0.090	15	0.8	M8	7.9	D	13	50	1	шт.
-	<b>ВУКТН.018P13</b>	83	20	1.25	0.090	17.2	0.8	M8	7.9	D	13	50	10	шт.
-	<b>ВУКТН.022P13</b>	92	20	1.25	0.090	21.3	0.8	M8	7.9	D	13	50	10	шт.
-	<b>ВУКТН.028P13</b>	98	20	1.25	0.090	21.3	0.8	M8	7.9	D	13	50	10	шт.
-	<b>ВУКТН.035P13</b>	105	20	1.25	0.120	33.7	0.8	M8	7.9	D	13	50	10	шт.
-	<b>ВУКТН.042P13</b>	112	20	1.25	0.120	42.4	0.8	M8	7.9	D	13	50	10	шт.
-	<b>ВУКТН.048P13</b>	122	20	1.50	0.200	48.3	1.4	M8	7.9	D	13	50	1	шт.
-	<b>ВУКТН.054P13</b>	122	20	1.50	0.200	54	1.4	M8	7.9	D	13	50	10	шт.
-	<b>ВУКТН.060P13</b>	134	20	1.50	0.230	60.3	1.4	M8	7.9	D	13	50	1	шт.
-	<b>ВУКТН.064P13</b>	134	20	1.50	0.230	63.5	1.4	M8	7.9	D	13	50	1	шт.
-	<b>ВУКТН.076P13</b>	146	25	2.00	0.250	76.1	1.4	M8/M10	17	D	13	75	10	шт.
-	<b>ВУКТН.089P13</b>	155	20	1.50	0.270	88.9	1.8	M8	7.9	D	13	75	1	шт.
-	<b>ВУКТН.108P13</b>	180	25	2.00	0.310	108	1.8	M8/M10	17	D	13	75	1	шт.
-	<b>ВУКТН.114P13</b>	180	25	2.00	0.340	114.3	1.8	M8/M10	17	D	13	75	1	шт.
-	<b>ВУКТН.133P13</b>	209	25	2.50	0.660	133	2.1	M8/M10	17	D	13	100	2	шт.
-	<b>ВУКТН.140P13</b>	218	25	2.50	0.660	139.7	2.1	M8/M10	17	D	13	100	2	шт.

Выдерживает нагрузку от 1.3 до 3.9kN в зависимости от размера.

Болты с крестовым углублением М6 (до 114), с шестигранной головкой М8 (от 133).

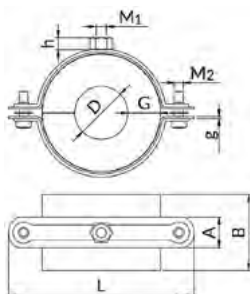
Термическая прочность: -50/+105°C.

Изоляционный материал: Толщина: 13 мм.

Пенополиуретан (80 кг/м³). Оболочка из звукопоглощающего материала.

# БУКТН.Р20

Хомут РХ-20



Коэффициент теплопроводности: 0.043-0.045 W/m.K

Стандартное исполнение

Гальваническое цинковое покрытие

HD	Артикул	L мм	A мм	g мм	кг/шт.	D мм	Макс. на- груз- ки kN	M1	h мм	Тип	Тол- щи- на G	Дли- на L В	Нали- чие на складе	Ед. изм.
-	<b>БУКТН.015P20</b>	98	20	1.25	0.290	15	0.8	M8	7.9	A	20	50	1	шт.
-	<b>БУКТН.018P20</b>	98	20	1.25	0.300	17.2	0.8	M8	7.9	A	20	50	10	шт.
-	<b>БУКТН.022P20</b>	105	20	1.25	0.320	21.3	0.8	M8	7.9	A	20	50	10	шт.
-	<b>БУКТН.028P20</b>	112	20	1.25	0.360	26.9	0.8	M8	7.9	A	20	50	10	шт.
-	<b>БУКТН.035P20</b>	122	20	1.50	0.460	33.7	1.4	M8	7.9	B	20	50	10	шт.
-	<b>БУКТН.042P20</b>	125	20	1.50	0.500	42.4	1.4	M8	7.9	B	20	50	10	шт.
-	<b>БУКТН.048P20</b>	134	20	1.50	0.550	48.3	1.4	M8	7.9	B	20	50	10	шт.
-	<b>БУКТН.054P20</b>	134	20	1.50	0.580	54	1.4	M8	7.9	B	20	50	10	шт.
-	<b>БУКТН.057P20</b>	139	20	1.50	0.600	57	1.4	M8	7.9	B	20	50	1	шт.
-	<b>БУКТН.060P20</b>	139	20	1.50	0.620	60.3	1.4	M8	7.9	B	20	50	10	шт.
-	<b>БУКТН.064P20</b>	146	25	2.00	0.640	63.5	2.2	M8/M10	17	B	20	50	5	шт.
-	<b>БУКТН.076P20</b>	155	25	2.00	0.720	76.1	1.8	M8	7.9	B	20	75	5	шт.
-	<b>БУКТН.089P20</b>	171	25	2.00	0.820	88.9	2.2	M8/M10	17	B	20	75	1	шт.
-	<b>БУКТН.108P20</b>	191	25	2.50	1.180	108	2.1	M8/M10	17	C	20	75	5	шт.
-	<b>БУКТН.114P20</b>	200	25	2.50	1.210	114.3	2.2	M8/M10	17	C	20	75	5	шт.
-	<b>БУКТН.133P20</b>	218	25	2.50	1.350	133	2.1	M8/M10	17	C	20	100	2	шт.
-	<b>БУКТН.140P20</b>	236	25	3.00	1.380	139.7	3.9	M10/M12	25	C	20	100	2	шт.
-	<b>БУКТН.159P20</b>	286	35	3.00	1.600	159	3.9	M10/M12	25	C	20	100	2	шт.
-	<b>БУКТН.168P20</b>	286	35	3.00	1.690	168.3	3.9	M10/M12	25	C	20	100	2	шт.

Выдерживает нагрузку от 2.0 до 3.9kN в зависимости от размера.

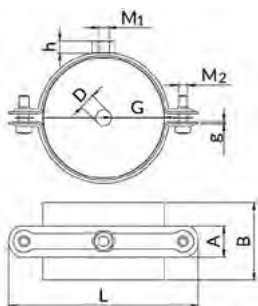
Болты с крестовым углублением М6 (до 089), с шестигранной головкой М8 (от 108).  
Термическая прочность: -50/+105°С.

Изоляционный материал: Толщина: 20 мм.

Пенополиуретан (80 кг/м³). Оболочка из звукопоглощающего материала.

**ВУКТН.Р30**

Хомут РХ-30



Коэффициент теплопроводности: 0.043-0.045 W/m.K

Стандартное исполнение

Гальваническое цинковое покрытие

HD	Артикул	L мм	A мм	g мм	кг/шт.	D мм	Макс. на- груз- ки kN	M1	h мм	Тип	Тол- щи- на G	Дли- на L В	Нали- чие на скла- де	Ед. изм.
-	<b>ВУКТН.015Р30</b>	122	20	1.50	0.200	15	1.4	M8	7.9	D	30	50	5	шт.
-	<b>ВУКТН.018Р30</b>	122	20	1.50	0.210	17.2	1.4	M8	7.9	D	30	50	1	шт.
-	<b>ВУКТН.022Р30</b>	125	20	1.50	0.210	21.3	1.4	M8	7.9	D	30	50	5	шт.
-	<b>ВУКТН.028Р30</b>	134	20	1.50	0.240	26.9	1.4	M8	7.9	D	30	50	1	шт.
-	<b>ВУКТН.035Р30</b>	139	20	1.50	0.240	33.7	1.4	M8	7.9	D	30	50	5	шт.
-	<b>ВУКТН.042Р30</b>	146	25	2.00	0.250	42.4	2.2	M8/M10	17	D	30	50	10	шт.
-	<b>ВУКТН.048Р30</b>	155	20	1.50	0.280	48.3	1.8	M8	7.9	D	30	50	1	шт.
-	<b>ВУКТН.054Р30</b>	155	20	1.50	0.280	54	1.8	M8	7.9	D	30	50	10	шт.
-	<b>ВУКТН.057Р30</b>	162	25	2.00	0.280	57	2.2	M8/M10	17	D	30	50	1	шт.
-	<b>ВУКТН.060Р30</b>	159	20	1.50	0.290	60.3	1.8	M8	7.9	D	30	50	5	шт.
-	<b>ВУКТН.064Р30</b>	159	20	1.50	0.310	63.5	1.8	M8	7.9	D	30	50	10	шт.
-	<b>ВУКТН.076Р30</b>	171	20	1.50	0.370	76.1	1.8	M8	7.9	D	30	75	5	шт.
-	<b>ВУКТН.089Р30</b>	200	25	2.50	0.620	88.9	2.1	M8/M10	17	D	30	75	5	шт.
-	<b>ВУКТН.108Р30</b>	218	25	2.50	0.690	108	2.2	M8/M10	17	D	30	75	1	шт.
-	<b>ВУКТН.114Р30</b>	218	25	2.50	0.670	114.3	2.1	M8/M10	17	D	30	75	2	шт.
-	<b>ВУКТН.133Р30</b>	284	35	3.00	0.870	133	3.9	M10/M12	25	C	30	100	1	шт.
-	<b>ВУКТН.140Р30</b>	286	35	3.00	0.830	139.7	3.9	M10/M12	25	C	30	100	2	шт.
-	<b>ВУКТН.159Р30</b>	305	35	3.00	0.930	159	3.9	M12/M16	26	C	30	100	2	шт.
-	<b>ВУКТН.168Р30</b>	305	35	3.00	0.940	168.3	3.9	M12/M16	26	C	30	100	2	шт.
-	<b>ВУКТН.219Р30</b>	376	35	4.00	2.054	219.1	4.5	M12/M16	26	C	30	100	2	шт.
-	<b>ВУКТН.273Р30</b>	428	35	4.00	2.391	273	4.5	M12/M16	26	C	30	100	1	шт.

Выдерживает нагрузку от 2.4 до 3.9kN в зависимости от размера.

Болты с крестовым углублением М6 (до 076), с шестигранной головкой М8 (от 089), М12 (от 219).

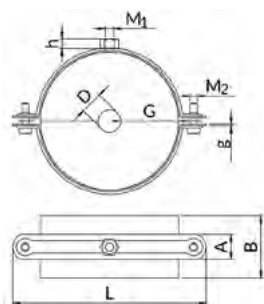
Термическая прочность: -50/+105°C.

Изоляционный материал: Толщина: 30 мм.

Пенополиуретан (80 кг/м³). Оболочка из звукопоглощающего материала.

# БУКТН.Р50

Хомут РХ-50



Коэффициент теплопроводности: 0.043-0.045 W/m.K

Стандартное исполнение

Гальваническое цинковое покрытие

HD	Артикул	L мм	A мм	g мм	кг/шт.	D мм	Макс. нагруз- ки kN	M1	h мм	Тип	Тол- щи- на G	Дли- на L B	Нали- чие на складе	Ед. изм.
-	БУКТН.015P50	155	20	1.50	0.290	15	1.8	M8	7.9	D	50	50	1	шт.
-	БУКТН.018P50	155	20	1.50	0.290	17.2	1.8	M8	7.9	D	50	50	1	шт.
-	БУКТН.022P50	159	20	1.50	0.300	21.3	1.8	M8	7.9	D	50	50	1	шт.
-	БУКТН.028P50	171	25	2.00	0.320	26.9	2.2	M8/ M10	17	D	50	50	1	шт.
-	БУКТН.035P50	178	20	1.50	0.360	33.7	1.8	M8	7.9	D	50	50	1	шт.
-	БУКТН.042P50	185	20	1.50	0.370	42.4	2.1	M8	7.9	D	50	50	1	шт.
-	БУКТН.048P50	185	20	1.50	0.610	48.3	2.1	M8	7.9	D	50	50	1	шт.
-	БУКТН.054P50	200	25	2.50	0.610	54	2.2	M8/ M10	17	D	50	50	1	шт.
-	БУКТН.057P50	205	20	2.00	0.620	57	2.1	M8	7.9	D	50	50	1	шт.
-	БУКТН.060P50	205	20	2.00	0.680	60.3	2.1	M8	7.9	D	50	50	1	шт.
-	БУКТН.064P50	205	20	2.00	0.680	63.5	2.1	M8	7.9	D	50	50	1	шт.
-	БУКТН.076P50	210	25	2.00	0.710	76.1	2.2	M8/ M10	17	D	50	75	2	шт.
-	БУКТН.089P50	252	35	3.00	0.820	88.9	3.9	M10/ M12	25	C	50	75	2	шт.
-	БУКТН.108P50	286	35	3.00	0.880	108	3.9	M10/ M12	25	C	50	75	1	шт.
-	БУКТН.114P50	298	35	3.00	0.920	114.3	3.9	M12/ M16	26	C	50	75	2	шт.
-	БУКТН.133P50	302	35	3.00	1.060	133	3.9	M10/ M12	25	C	50	100	1	шт.
-	БУКТН.140P50	302	35	3.00	1.070	139.7	3.9	M10/ M12	25	C	50	100	1	шт.
-	БУКТН.159P50	334	35	3.00	1.113	159	3.9	M12/ M16	26	C	50	100	1	шт.
-	БУКТН.168P50	376	35	4.00	1.570	168.3	4.5	M12/ M16	26	C	50	100	1	шт.
-	БУКТН.219P50	420	35	4.00	2.423	219.1	4.5	M12/ M16	26	C	50	100	1	шт.
-	БУКТН.273P50	459	35	4.00	2.785	273	4.5	M12/ M16	26	C	50	100	1	шт.
-	БУКТН.324P50	518	35	4.00	3.140	324	4.5	M12/ M16	26	C	50	100	1	шт.
-	БУКТН.356P50	545	35	4.00	4.360	356	4.5	M12/ M16	26	C	50	100	1	шт.

Выдерживает нагрузку от 2.4 до 4.5kN в зависимости от размера.

Болты с крестовым углублением М6 (до 042), с шестигранной головкой М8 (от 048), М12 (от 219).

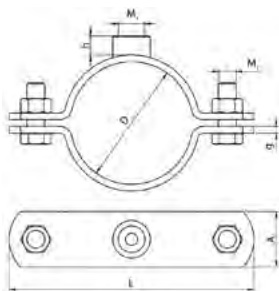
Термическая прочность: -50/+105°С.

Изоляционный материал: Толщина: 50 мм.

Пенополиуретан (80 кг/м³). Оболочка из звукопоглощающего материала.

# BUKZD

## Хомут для больших нагрузок PST



Без вкладыша

Стандартное исполнение

Гальваническое цинковое покрытие

2 болта с шестигранной головкой M12 (до 088), M16 (от 108).

Вкладыш по запросу.

HD	Артикул	L мм	A мм	g мм	кг/шт.	D мм	Макс. нагруз- ки kN	M1	h мм	Наличие на складе	Ед. изм.
-	<b>BUKZD.020</b>	83	40	6.00	0.400	20-25	0.44	1/2"	15	1	шт.
-	<b>BUKZD.025</b>	89	40	6.00	0.420	25-29	0.46	1/2"	16	1	шт.
-	<b>BUKZD.032</b>	97	40	6.00	0.490	32-37	0.53	1/2"	16	1	шт.
-	<b>BUKZD.040</b>	111	40	6.00	0.560	40-45	0.63	3/4"	17	1	шт.
-	<b>BUKZD.047</b>	118	40	6.00	0.600	47-52	0.66	3/4"	17	1	шт.
-	<b>BUKZD.053</b>	123	40	6.00	0.650	53-55	0.69	3/4"	17	1	шт.
-	<b>BUKZD.057</b>	129	40	6.00	0.680	60-62	0.71	3/4"	17	1	шт.
-	<b>BUKZD.063</b>	132	40	6.00	0.690	63-65	0.72	3/4"	17	1	шт.
-	<b>BUKZD.067</b>	139	40	6.00	0.720	67-73	0.75	3/4"	17	1	шт.
-	<b>BUKZD.075</b>	148	40	6.00	0.780	75-79	0.81	3/4"	17	1	шт.
-	<b>BUKZD.088</b>	164	40	6.00	0.870	88-90	0.9	3/4"	17	1	шт.
-	<b>BUKZD.108</b>	220	50	6.00	1.430	108-115	1.46	3/4"	17	1	шт.
-	<b>BUKZD.125</b>	230	50	6.00	1.530	125-127	1.55	3/4"	17	1	шт.
-	<b>BUKZD.133</b>	247	50	6.00	1.630	133-140	1.66	3/4"	17	1	шт.
-	<b>BUKZD.158</b>	270	50	8.00	2.300	158-162	2.33	3/4"	17	1	шт.
-	<b>BUKZD.164</b>	280	50	8.00	2.320	165-170	2.35	3/4"	17	1	шт.
-	<b>BUKZD.198</b>	315	50	8.00	2.490	198-203	2.52	3/4"	17	1	шт.
-	<b>BUKZD.215</b>	332	50	8.00	2.570	215-220	2.6	3/4"	17	1	шт.
-	<b>BUKZD.403</b>	570	70	10.00	5.070	403-408	8.5	3/4"	17	1	шт.
-	<b>BUKZD.453</b>	620	70	10.00	8.970	453-458	9	3/4"	17	1	шт.

# BUKZE

## Хомут для больших нагрузок PST



Без вкладыша

Стандартное исполнение

Гальваническое цинковое покрытие

Вариант исполнения

Горячее цинкование

2 болта с шестигранной головкой M12 (до 088), M16 (от 108).

Вкладыш по запросу.

HD	Артикул	L мм	A мм	g мм	кг/шт.	D мм	Макс. нагруз- ки кН	M1	h мм	⊠	Наличие на складе	Ед. изм.
HD	<b>BUKZE.020</b>	83	40	6.00	0.440	20-25	0.44	M20	16	1		шт.
HD	<b>BUKZE.025</b>	89	40	6.00	0.460	25-29	0.46	M20	16	1		шт.
HD	<b>BUKZE.032</b>	97	40	6.00	0.530	32-37	0.53	M20	16	1		шт.
HD	<b>BUKZE.040</b>	111	40	6.00	0.630	40-45	0.63	M20	16	1		шт.
HD	<b>BUKZE.047</b>	118	40	6.00	0.660	47-52	0.66	M20	16	1		шт.
-	<b>BUKZE.053</b>	123	40	6.00	0.680	53-55	0.69	M20	16	1		шт.
HD	<b>BUKZE.057</b>	129	40	6.00	0.710	57-63	0.71	M20	16	1		шт.
-	<b>BUKZE.063</b>	132	40	6.00	0.720	63-65	0.72	M20	16	1		шт.
-	<b>BUKZE.067</b>	139	40	6.00	0.750	67-73	0.75	M20	16	1		шт.
HD	<b>BUKZE.075</b>	148	40	6.00	0.810	75-79	0.81	M20	16	1		шт.
HD	<b>BUKZE.088</b>	164	40	6.00	0.900	88-92	0.9	M20	16	1		шт.
HD	<b>BUKZE.108</b>	215	50	6.00	1.460	108-115	1.46	M20	16	1		шт.
-	<b>BUKZE.125</b>	230	50	6.00	1.560	125-127	1.55	M20	16	1		шт.
HD	<b>BUKZE.133</b>	247	50	6.00	1.660	133-140	1.66	M20	16	1		шт.
HD	<b>BUKZE.158</b>	270	50	8.00	2.330	158-161	2.33	M20	16	1		шт.
HD	<b>BUKZE.164</b>	280	50	8.00	2.350	164-170	2.35	M20	16	1		шт.
-	<b>BUKZE.198</b>	315	50	8.00	2.520	198-203	2.52	M20	16	1		шт.
HD	<b>BUKZE.215</b>	332	50	8.00	2.600	215-220	2.6	M20	16	1		шт.
HD	<b>BUKZE.269</b>	408	60	8.00	3.900	269-274	3.9	M20	16	1		шт.
HD	<b>BUKZE.320</b>	458	60	8.00	4.500	320-325	4.5	M20	16	1		шт.
HD	<b>BUKZE.352</b>	498	60	8.00	5.100	352-357	5.1	M20	16	1		шт.
HD	<b>BUKZE.403</b>	570	70	10.00	8.500	403-408	8.5	M20	16	1		шт.
-	<b>BUKZE.453</b>	620	70	10.00	9.000	453-458	9	M20	16	1		шт.
HD	<b>BUKZE.504</b>	672	70	10.00	10.200	504-509	10.2	M20	16	1		шт.



# BUKZQ

## Хомут для больших нагрузок PSF

Без вкладыша

Стандартное исполнение

Гальваническое цинковое покрытие

4 болта с шестигранной головкой.

Вкладыш по запросу.



HD	Артикул	L мм	A мм	g мм	кг/шт.	D мм	Макс. нагруз- ки кN	M1	h мм		Наличие на складе	Ед. изм.
-	<b>BUKZQ.020</b>	126	90	6,00	1,500	20-25	1.5	M20	23	1		шт.
-	<b>BUKZQ.025</b>	135	90	6,00	1,690	25-29	1.69	M20	23	1		шт.
-	<b>BUKZQ.032</b>	142	90	6,00	1,780	32-37	1.78	M20	23	1		шт.
-	<b>BUKZQ.040</b>	151	90	6,00	1,870	40-45	1.87	M20	23	1		шт.
-	<b>BUKZQ.047</b>	157	90	6,00	1,980	47-52	1.98	M20	23	1		шт.
-	<b>BUKZQ.057</b>	170	90	6,00	2,080	57-63	2.08	M20	23	1		шт.
-	<b>BUKZQ.067</b>	179	90	6,00	2,660	67-73	2.66	M20	23	1		шт.
-	<b>BUKZQ.075</b>	197	90	8,00	2,960	75-79	2.96	M20	23	1		шт.
-	<b>BUKZQ.088</b>	210	90	8,00	3,220	88-92	3.22	M20	23	1		шт.
HD	<b>BUKZQ.108</b>	234	90	8,00	3,520	108-115	3.52	M20	23	1		шт.
-	<b>BUKZQ.125</b>	252	90	8,00	3,780	125-127	3.78	M20	23	1		шт.
HD	<b>BUKZQ.133</b>	264	90	8,00	4,020	133-140	4.02	M20	23	1		шт.
HD	<b>BUKZQ.158</b>	290	90	8,00	4,330	158-161	4.33	M20	23	1		шт.
HD	<b>BUKZQ.164</b>	276	90	8,00	4,530	164-170	4.53	M20	23	1		шт.
-	<b>BUKZQ.198</b>	332	90	8,00	5,090	198-203	5.09	M20	23	1		шт.
HD	<b>BUKZQ.215</b>	352	90	8,00	5,360	215-220	5.36	M20	23	1		шт.
HD	<b>BUKZQ.269</b>	405	90	8,00	6,350	269-274	6.35	M20	23	1		шт.
-	<b>BUKZQ.320</b>	442	90	8,00	7,370	320-325	7.37	M20	23	1		шт.
-	<b>BUKZQ.352</b>	476	90	8,00	7,960	352-357	7.96	M20	23	1		шт.
HD	<b>BUKZQ.403</b>	542	90	8,00	9,020	403-408	9.02	M20	23	1		шт.
-	<b>BUKZQ.453</b>	592	90	8,00	9,900	453-458	9.9	M20	23	1		шт.
-	<b>BUKZQ.504</b>	644	90	8,00	10,810	504-509	10.81	M20	23	1		шт.

# BUKZR

## Хомут для больших нагрузок PSF

Без вкладыша

Стандартное исполнение

Гальваническое цинковое покрытие

4 болта с шестигранной головкой.

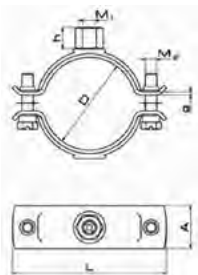
Вкладыш по запросу.



HD	Артикул	L мм	A мм	g мм	кг/шт.	D мм	Макс. нагруз- ки kN	M1	h мм	Наличие на складе	Ед. изм.
-	<b>BUKZR.020</b>	126	90	6,00	1,500	20-25	1.5	1 1/4"	23	1	шт.
-	<b>BUKZR.025</b>	135	90	6,00	1,690	25-29	1.69	1 1/4"	23	1	шт.
-	<b>BUKZR.032</b>	142	90	6,00	1,780	32-37	1.78	1 1/4"	23	1	шт.
-	<b>BUKZR.040</b>	151	90	6,00	1,870	40-45	1.87	1 1/4"	23	1	шт.
-	<b>BUKZR.047</b>	157	90	6,00	1,980	47-52	1.98	1 1/4"	23	1	шт.
-	<b>BUKZR.057</b>	170	90	6,00	2,080	57-63	2.08	1 1/4"	23	1	шт.
-	<b>BUKZR.067</b>	179	90	6,00	2,660	67-73	2.66	1 1/4"	23	1	шт.
-	<b>BUKZR.075</b>	197	90	8,00	2,960	75-79	2.96	1 1/4"	23	1	шт.
-	<b>BUKZR.088</b>	210	90	8,00	3,220	88-92	3.22	1 1/4"	23	1	шт.
-	<b>BUKZR.108</b>	234	90	8,00	3,520	108-115	3.52	1 1/4"	23	1	шт.
-	<b>BUKZR.125</b>	252	90	8,00	3,780	125-127	3.78	1 1/4"	23	1	шт.
-	<b>BUKZR.133</b>	264	90	8,00	4,020	133-140	4.02	1 1/4"	23	1	шт.
-	<b>BUKZR.158</b>	290	90	8,00	4,330	158-161	4.33	1 1/4"	23	1	шт.
-	<b>BUKZR.164</b>	276	90	8,00	4,530	164-170	4.53	1 1/4"	23	1	шт.
-	<b>BUKZR.215</b>	352	90	8,00	5,360	215-220	5.36	1 1/4"	23	1	шт.
-	<b>BUKZR.269</b>	405	90	8,00	6,350	269-274	6.35	1 1/4"	23	1	шт.
-	<b>BUKZR.320</b>	442	90	8,00	7,370	320-325	7.37	1 1/4"	23	1	шт.
-	<b>BUKZR.352</b>	476	90	8,00	7,960	352-357	7.96	1 1/4"	23	1	шт.
-	<b>BUKZR.403</b>	542	90	8,00	9,020	403-408	9.02	1 1/4"	23	1	шт.
-	<b>BUKZR.453</b>	592	90	8,00	9,900	453-458	9.9	1 1/4"	23	1	шт.
-	<b>BUKZR.504</b>	644	90	8,00	10,810	504-509	10.81	1 1/4"	23	1	шт.

# BUKSPFM

## Хомут для спринклерных систем пожаротушения DN-F



Без вкладыша

Стандартное исполнение

Гальваническое цинковое покрытие

Заказывать полными упаковками.

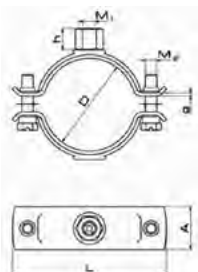
Двухстороннее винтовое закрытие с метрической резьбой.

Трубные хомуты для спринклерных систем пожаротушения с сертификатом FM.

HD	Артикул	L мм	A мм	g мм	кг/шт.	D мм	Макс. нагруз- ки kN	M1	h мм	Наличие на складе	Ед. изм.
-	<b>BUKSPFM.025</b>	71	30	2,50	0,161	25-30	3.1	M10	15	50	шт.
-	<b>BUKSPFM.060</b>	108	30	2,50	0,223	60-65	3.1	M10	15	25	шт.
-	<b>BUKSPFM.076</b>	135	30	3,00	0,312	76-81	4.5	M10	15	25	шт.
-	<b>BUKSPFM.088</b>	147	30	3,00	0,364	88-93	4.5	M10	15	25	шт.
-	<b>BUKSPFM.110</b>	171	30	3,00	0,632	110-116	5.2	M12	18	25	шт.
-	<b>BUKSPFM.167</b>	244	40	4,00	0,960	167-173	6.9	M16	24	10	шт.
-	<b>BUKSPFM.219</b>	296	40	4,00	1,165	219-225	8.2	M16	24	10	шт.

# BUKSPV

## Хомут для спринклерных систем пожаротушения DN-F



Без вкладыша

Стандартное исполнение

Гальваническое цинковое покрытие

Заказывать полными упаковками.

Двухстороннее винтовое закрытие с метрической резьбой.

Трубные хомуты для спринклерных систем пожаротушения с сертификатом Vds.

HD	Артикул	L мм	A мм	g мм	кг/шт.	D мм	Макс. нагруз- ки kN	M1	h мм	Наличие на складе	Ед. изм.
-	<b>BUKSPV.020</b>	66	30	2,50	0,152	20-24	3.1	M8	15	50	шт.
-	<b>BUKSPV.025</b>	71	30	2,50	0,161	25-30	3.1	M8	15	50	шт.
-	<b>BUKSPV.031</b>	77	30	2,50	0,174	31-35	3.1	M8	15	50	шт.
-	<b>BUKSPV.040</b>	87	30	2,50	0,192	40-45	3.1	M8	15	50	шт.
-	<b>BUKSPV.048</b>	96	30	2,50	0,216	48-53	3.1	M8	15	50	шт.
-	<b>BUKSPV.102</b>	163	30	3,00	0,402	102-108	5.2	M12	18	25	шт.
-	<b>BUKSPV.117</b>	179	30	3,00	0,658	117-124	5.2	M12	18	10	шт.
-	<b>BUKSPV.133</b>	210	30	3,00	0,834	133-140	5.8	M12	18	10	шт.
-	<b>BUKSPV.159</b>	236	40	4,00	0,929	159-165	6.9	M16	24	10	шт.

# BULSP

## Петля для спринклерных систем пожаротушения KPL



Без вкладыша

Стандартное исполнение

Гальваническое цинковое покрытие

Заказывать полными упаковками.

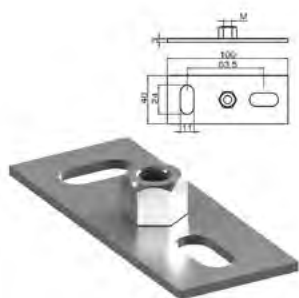
В комплект входит: петля, закладная гайка и шестигранная гайка.

Эти петли используются для спринклерных систем пожаротушения с сертификатом FM.

HD	Артикул	L мм	A мм	g мм	кг/шт.	D мм	Макс. нагруз- ки kN	M1	h мм	Наличие на складе	Ед. изм.
-	<b>BULSP.033</b>	81	12	1.50	0.03	33-35	4.5	M10	0	100	шт.
-	<b>BULSP.042</b>	91	12	1.50	0.03	42-45	4.5	M10	0	100	шт.
-	<b>BULSP.048</b>	99	12	1.50	0.03	48-50	4.5	M10	0	50	шт.
-	<b>BULSP.058</b>	114	12	1.50	0.04	58-62	4.5	M10	0	50	шт.
-	<b>BULSP.075</b>	140	15	2.50	0.1	75-78	6.5	M10	0	50	шт.
-	<b>BULSP.087</b>	161	15	2.50	0.11	87-91	6.5	M10	0	25	шт.
-	<b>BULSP.110</b>	204	15	2.50	0.19	110-118	6.5	M10	0	25	шт.
-	<b>BULSP.137</b>	233	15	2.50	0.2	137-147	6.5	M12	0	20	шт.
-	<b>BULSP.167</b>	276	15	2.50	0.2	167-178	7	M12	0	20	шт.
-	<b>BULSP.217</b>	353	25	2.50	0.61	217-224	7	M16	0	10	шт.

# BPLM

## Плита опорная



Стандартное исполнение

Гальваническое цинковое покрытие

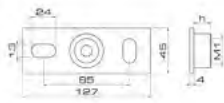
Выдерживает нагрузку до 4.0kN.

Используется вместе с TIM.

HD	Артикул	L мм	A мм	g мм	кг/шт.	M1	Наличие на складе	Ед. изм.
-	<b>BPLM8</b>	100	40	3.00	0.090	M8	10	шт.
-	<b>BPLM1012</b>	100	40	3.00	0.100	M10/M12	10	шт.
-	<b>BPLM12</b>	100	40	3.00	0.130	M12	10	шт.

# BPFW

## Плита опорная



Стандартное исполнение

Гальваническое цинковое покрытие

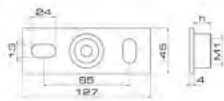
Выдерживает нагрузку до 6.0kN.

Используется вместе с TIW.

HD	Артикул	L мм	A мм	кг/шт.	M1	⊠	Наличие на складе	Ед. изм.
-	<b>BPFW050</b>	127	45	0.200	1/2"	1		шт.
-	<b>BPFW075</b>	127	45	0.210	3/4"	1		шт.
-	<b>BPFW100</b>	127	45	0.200	1"	1		шт.

# BPFM

## Плита опорная



Стандартное исполнение

Гальваническое цинковое покрытие

Выдерживает нагрузку до 6.0kN.

Используется вместе с TIM.

HD	Артикул	L мм	A мм	кг/шт.	M1	⊠	Наличие на складе	Ед. изм.
-	<b>BPFM16</b>	127	45	0.220	M16	1		шт.
-	<b>BPFM20</b>	127	45	0.230	M20	1		шт.

**UB****Болт U-образный**

Стандартное исполнение

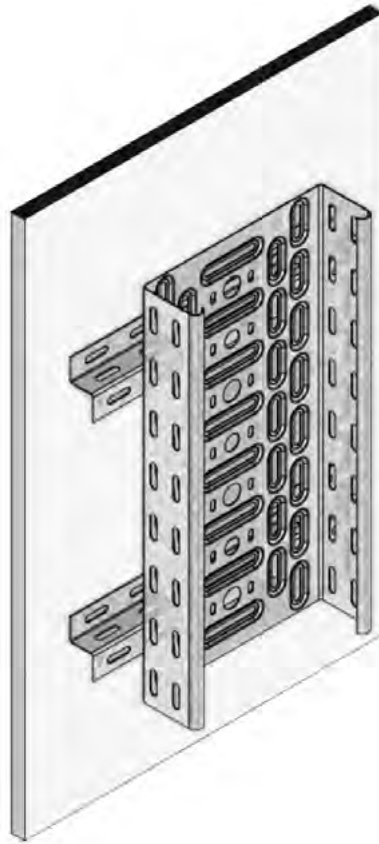
Гальваническое цинковое покрытие

Заказывать полными упаковками.

HD	Артикул	L	g	кг/шт.	D мм	📦	Наличие на складе	Ед. изм.
		мм	мм					
-	<b>UB021M8</b>	75	M8	0.070	21.23	100		шт.
-	<b>UB027M8</b>	80	M8	0.070	26.9	100		шт.
-	<b>UB034M8</b>	87	M8	0.080	33.7	100		шт.
-	<b>UB034M10</b>	105	M10	0.140	33.7	1		шт.
-	<b>UB042M8</b>	95	M8	0.090	42.4	100		шт.
-	<b>UB042M10</b>	115	M10	0.150	42.4	1		шт.
-	<b>UB048M8</b>	100	M8	0.090	48.3	100		шт.
-	<b>UB048M10</b>	120	M10	0.170	48.3	50		шт.
-	<b>UB060M8</b>	110	M8	0.100	60.3	50		шт.
-	<b>UB060M10</b>	130	M10	0.180	60.3	50		шт.
-	<b>UB076M8</b>	125	M8	0.100	76.1	1		шт.
-	<b>UB076M10</b>	147	M10	0.190	76.1	25		шт.
-	<b>UB089M10</b>	162	M10	0.210	88.9	25		шт.
-	<b>UB114M8</b>	165	M8	0.120	114.3	25		шт.
-	<b>UB114M10</b>	184	M10	0.240	114.3	10		шт.
-	<b>UB139M12</b>	240	M12	0.420	139	1		шт.
-	<b>UB168M10</b>	238	M10	0.300	168.3	10		шт.
-	<b>UB168M12</b>	352	M12	0.610	168.3	1		шт.
-	<b>UB200M12</b>	280	M12	0.520	200	1		шт.
-	<b>UB219M12</b>	300	M12	0.560	219.1	1		шт.
-	<b>UB250M12</b>	340	M12	0.600	250	1		шт.
-	<b>UB273M12</b>	355	M12	0.660	273	1		шт.
-	<b>UB324M12</b>	395	M12	0.740	323.9	1		шт.

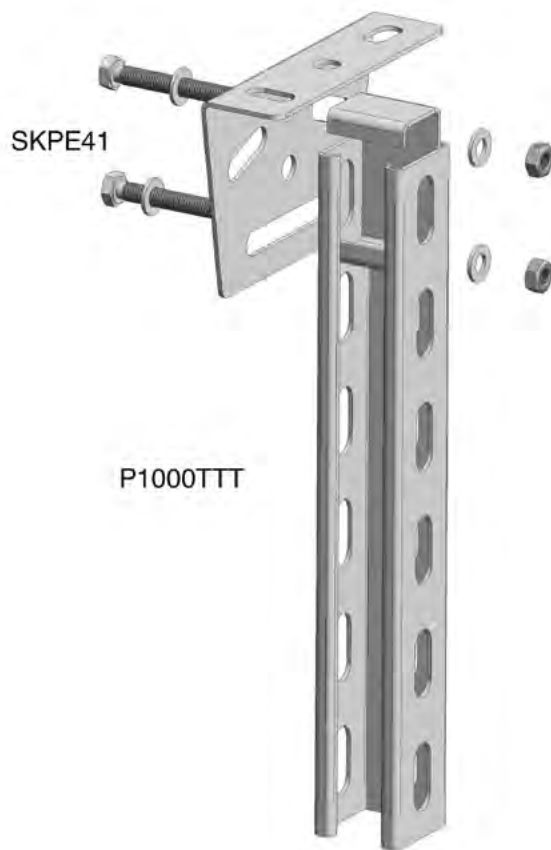
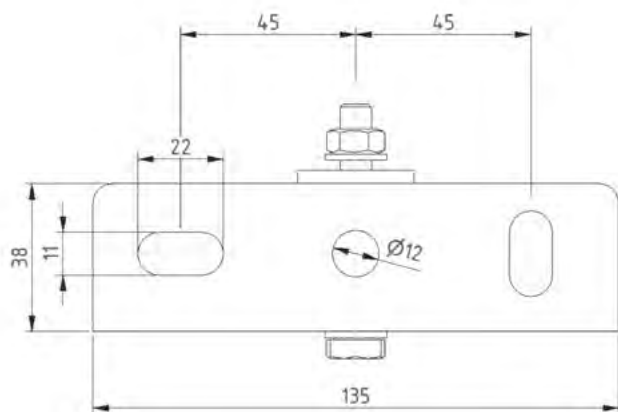
# Z25

## Техническая информация



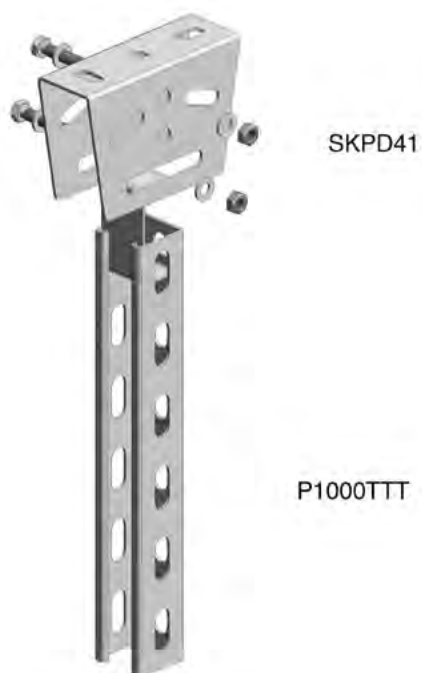
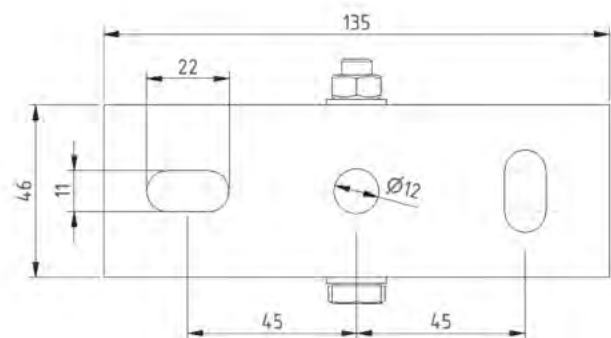
# SKPE

Техническая информация



# SKPD

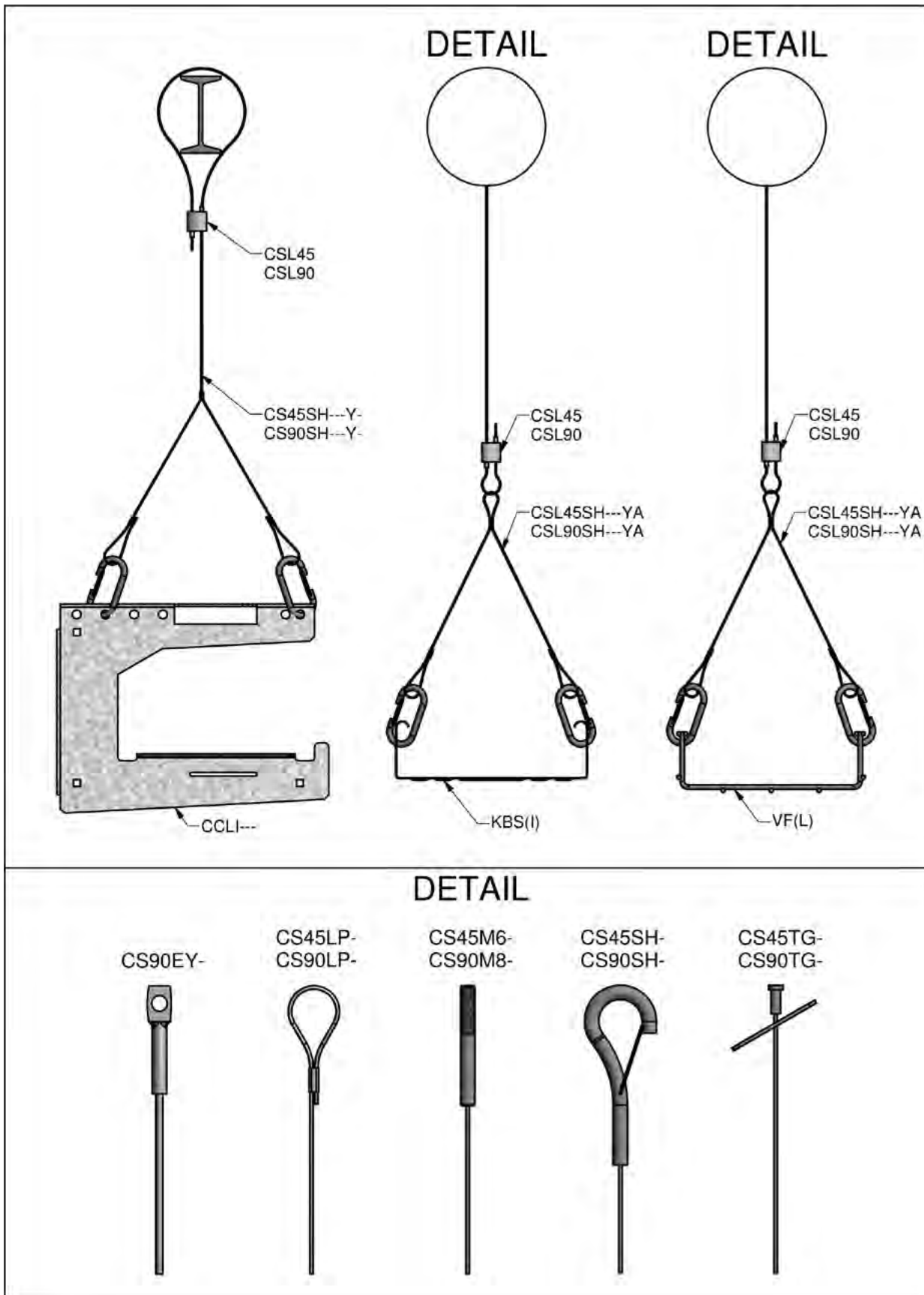
Техническая информация





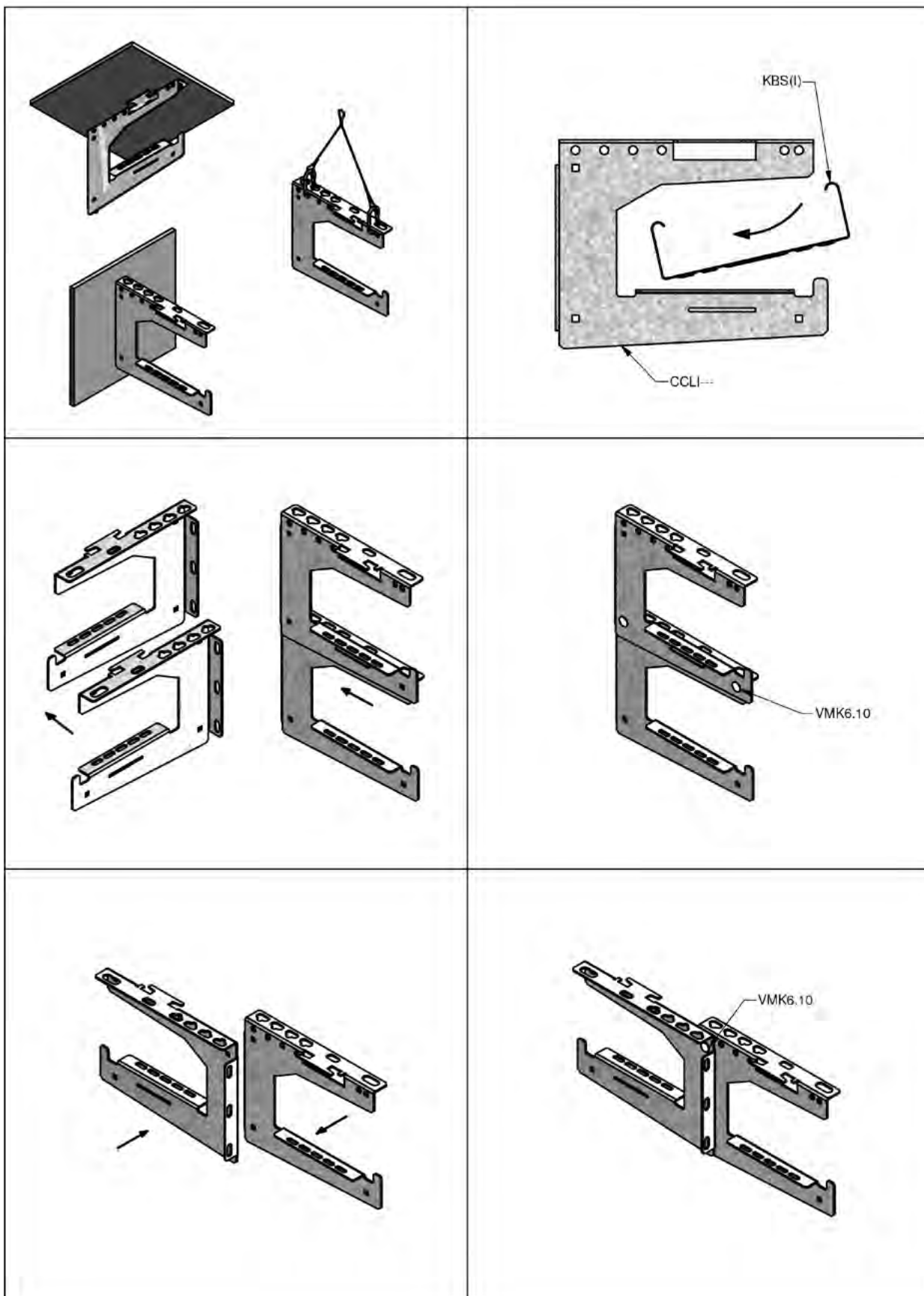
# CSL

## Техническая информация



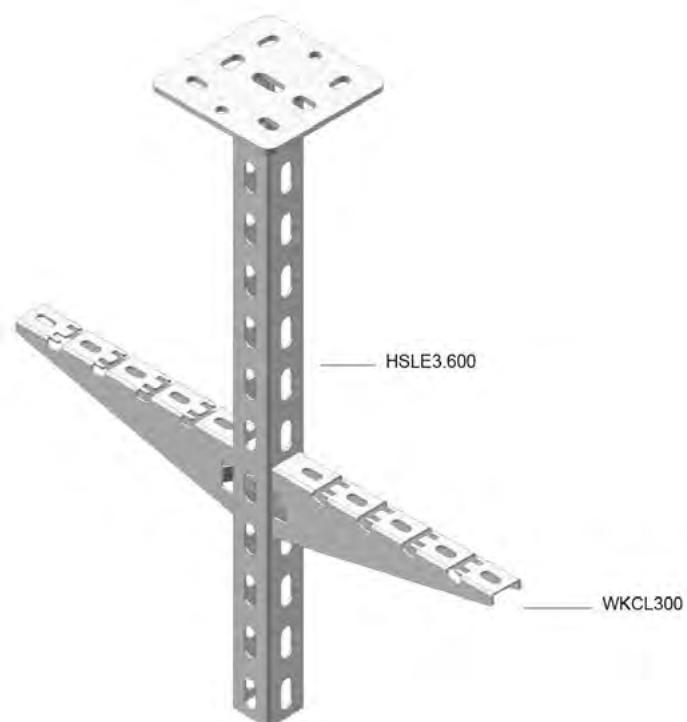
# CCLI

## Техническая информация



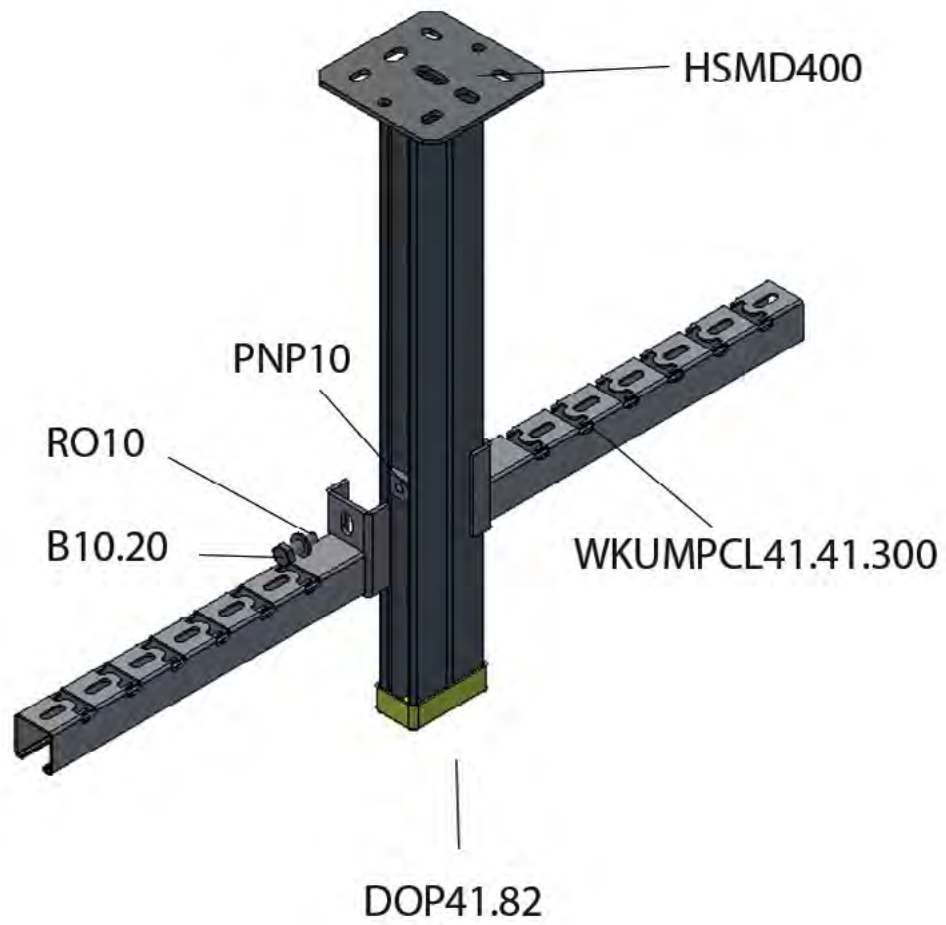
# WKCL

## Техническая информация



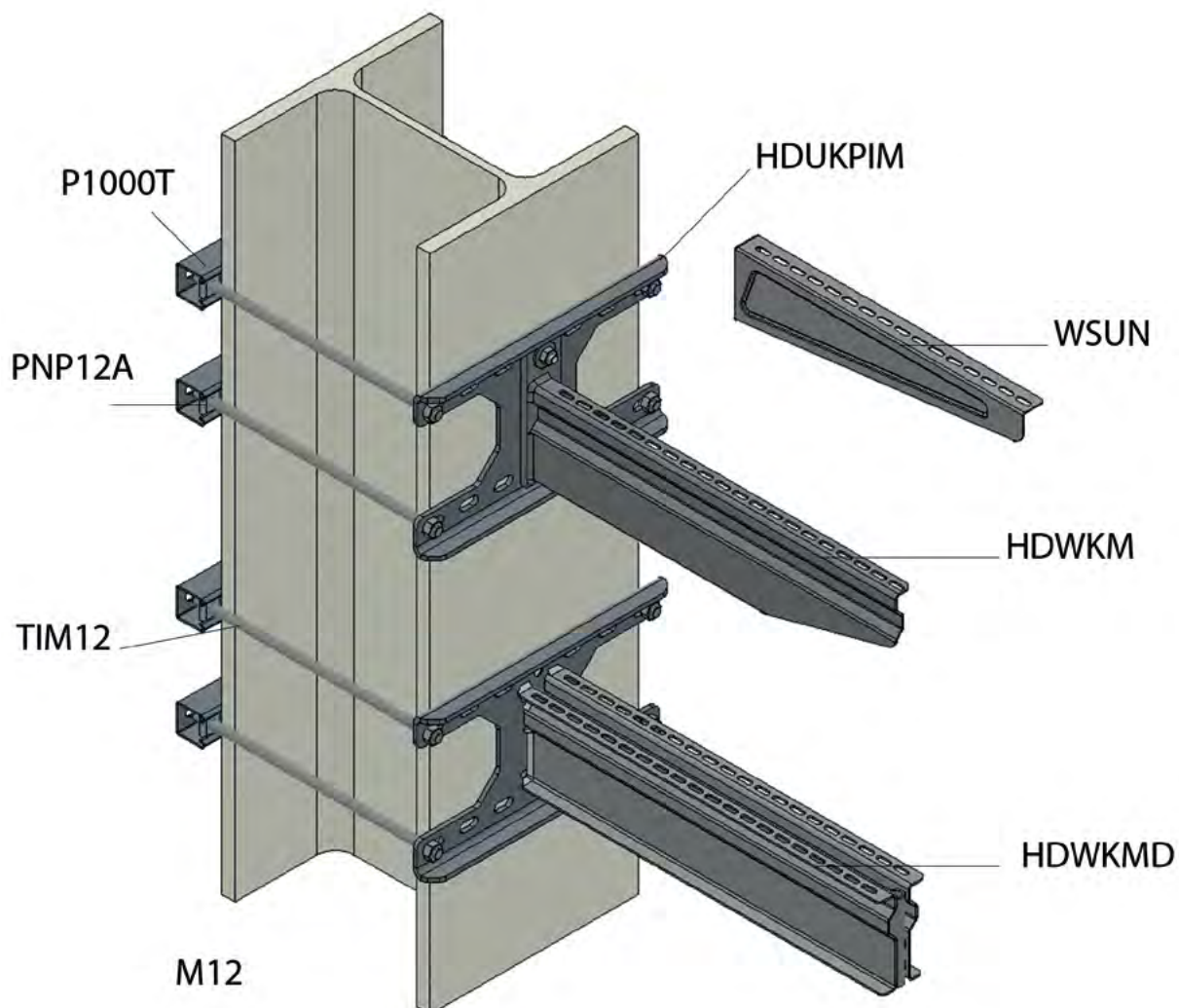
# WKUMPCL41.41

Техническая информация



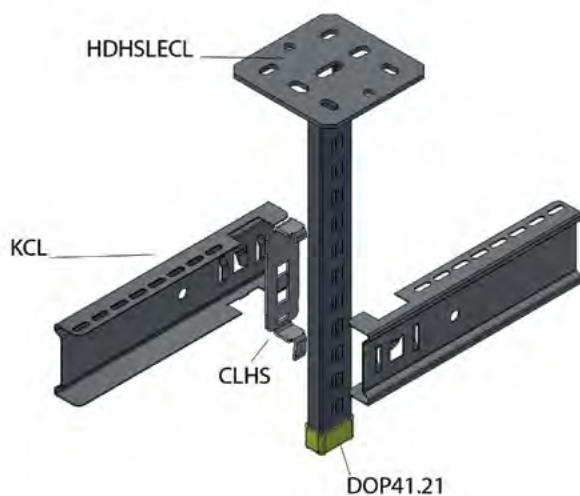
# УКРІМ

## Техническая информация



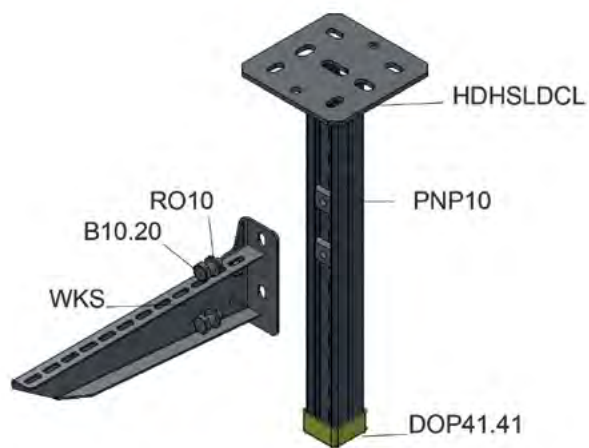
## HDHSLECL

Техническая информация



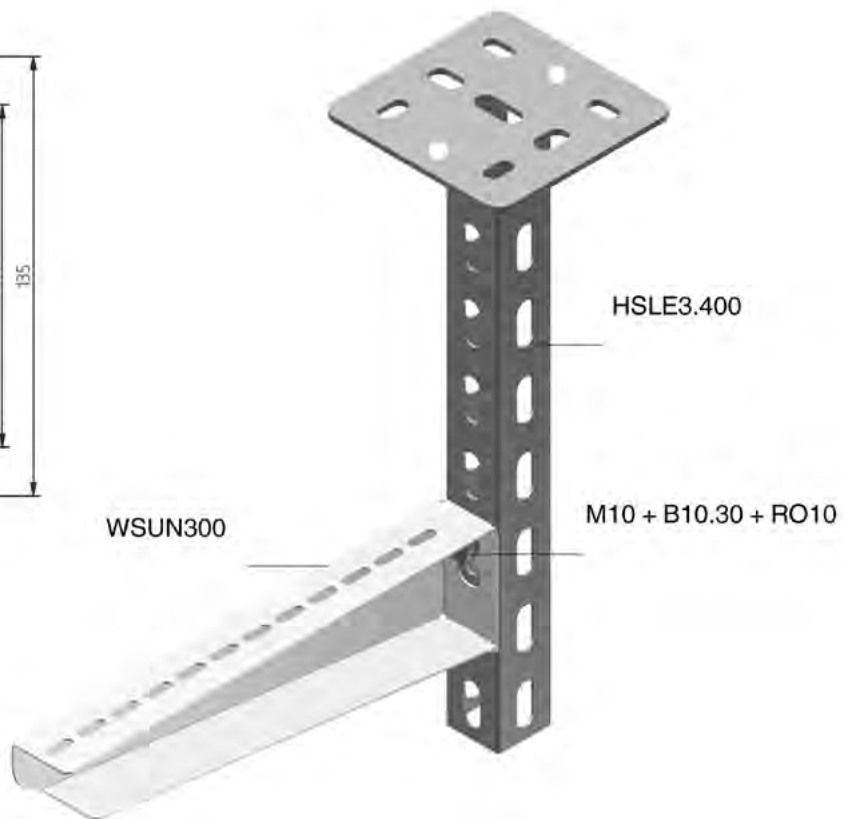
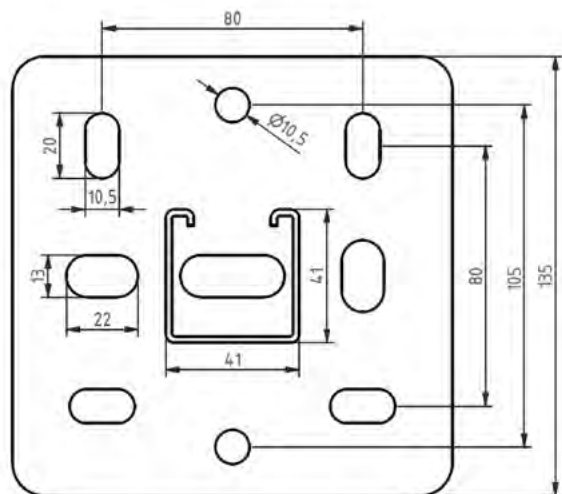
## HDHSLDCL

Техническая информация



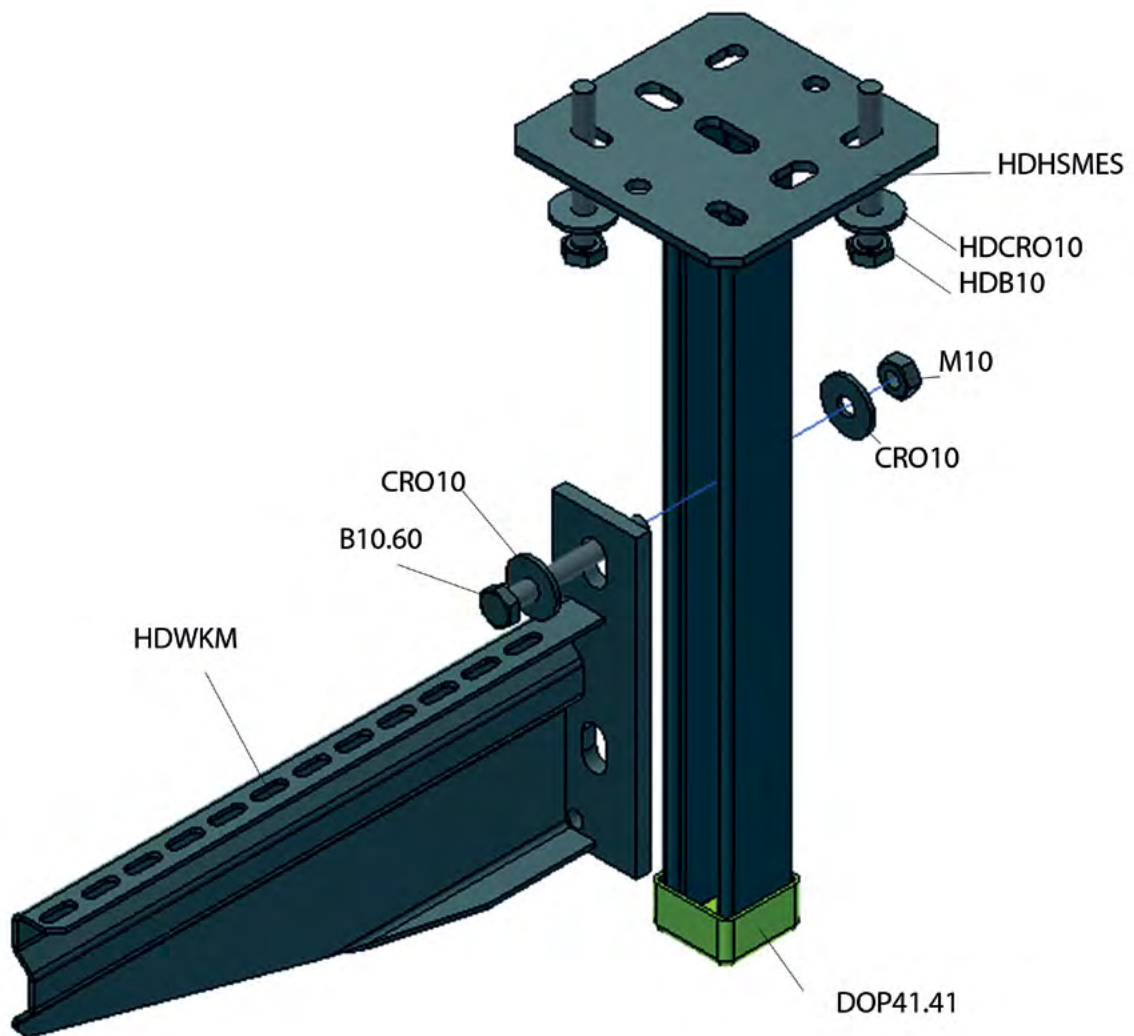
# HSLE3

## Техническая информация



# HSMES

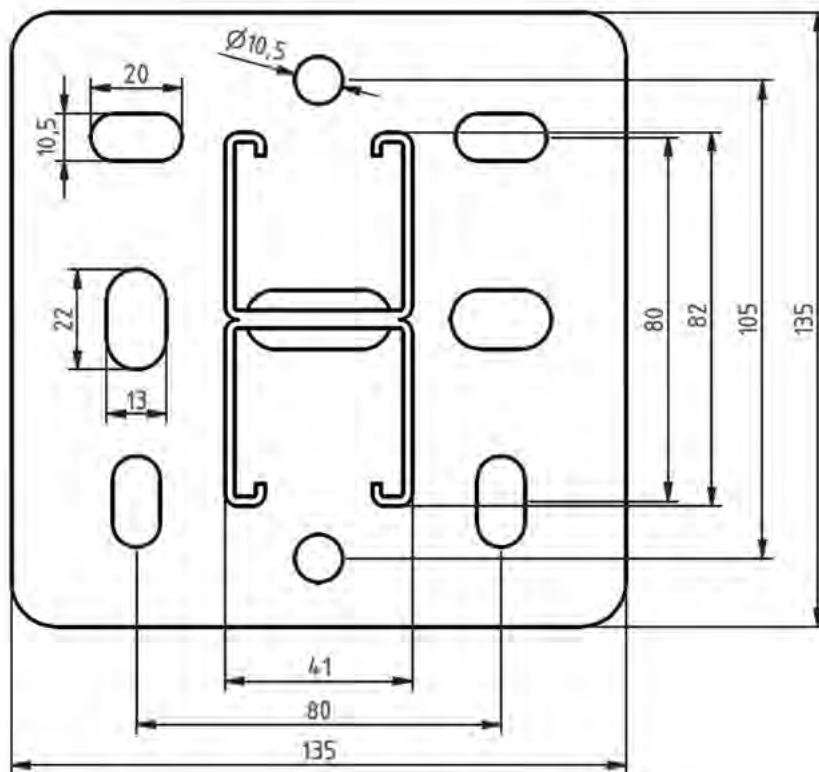
Техническая информация





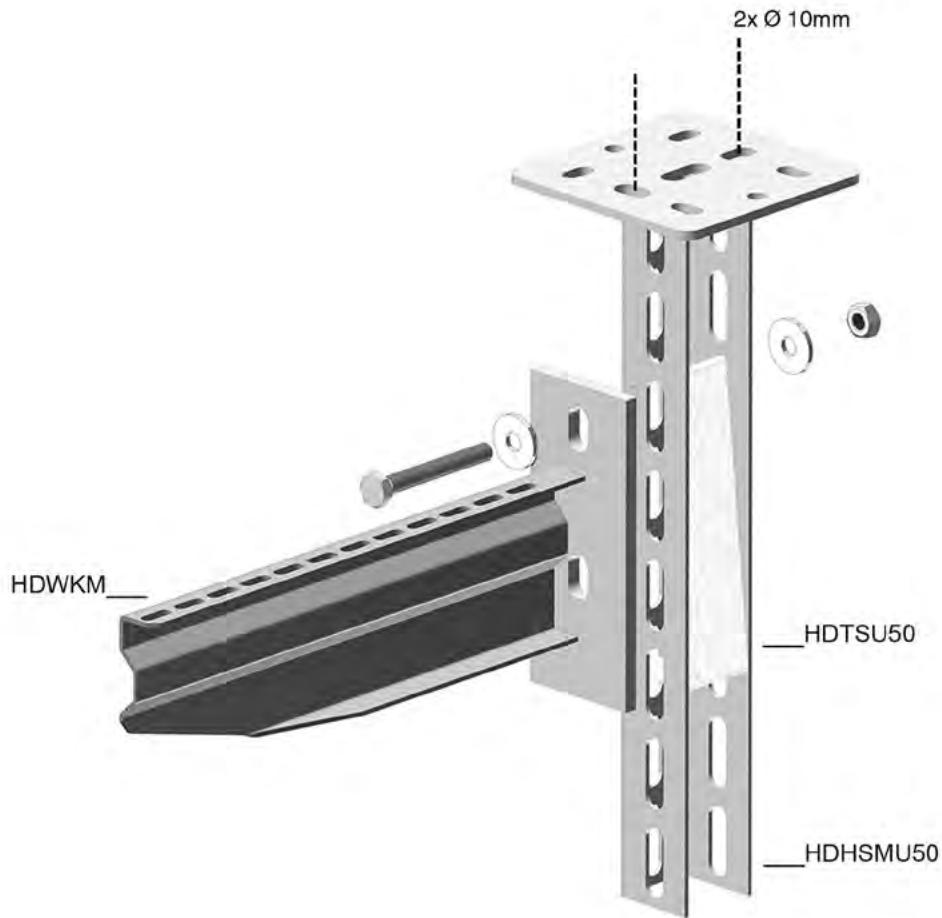
# HSMD

## Техническая информация



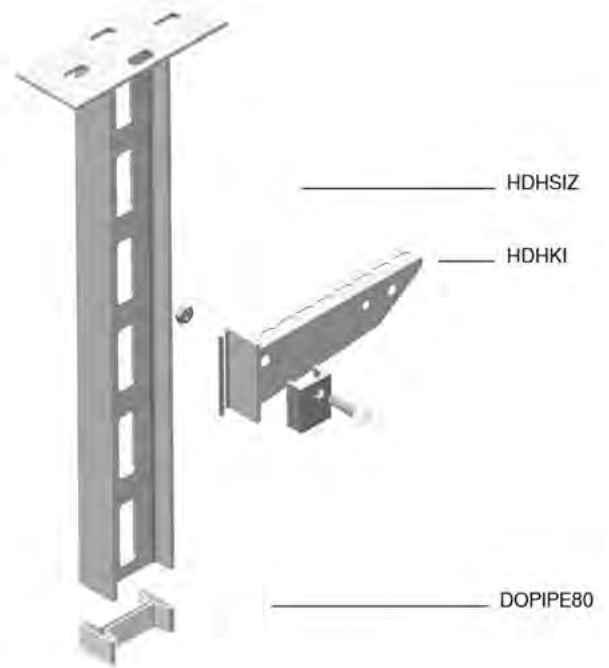
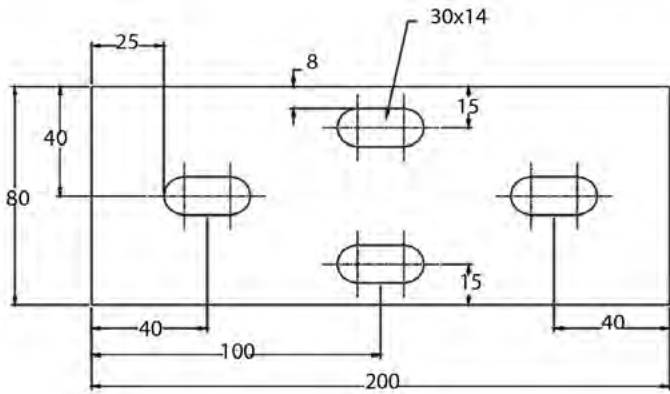
# HDTSU50

Техническая информация



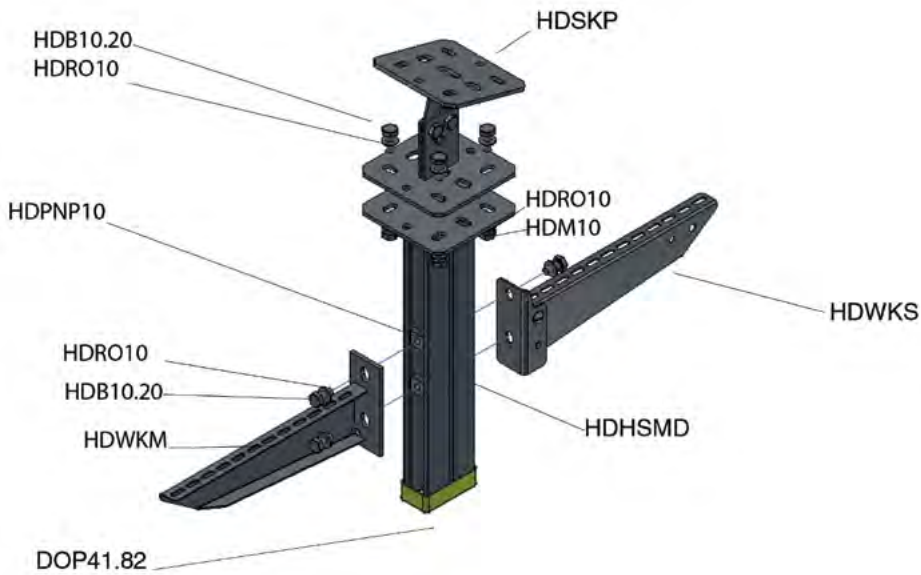
# HDHSIZ

## Техническая информация



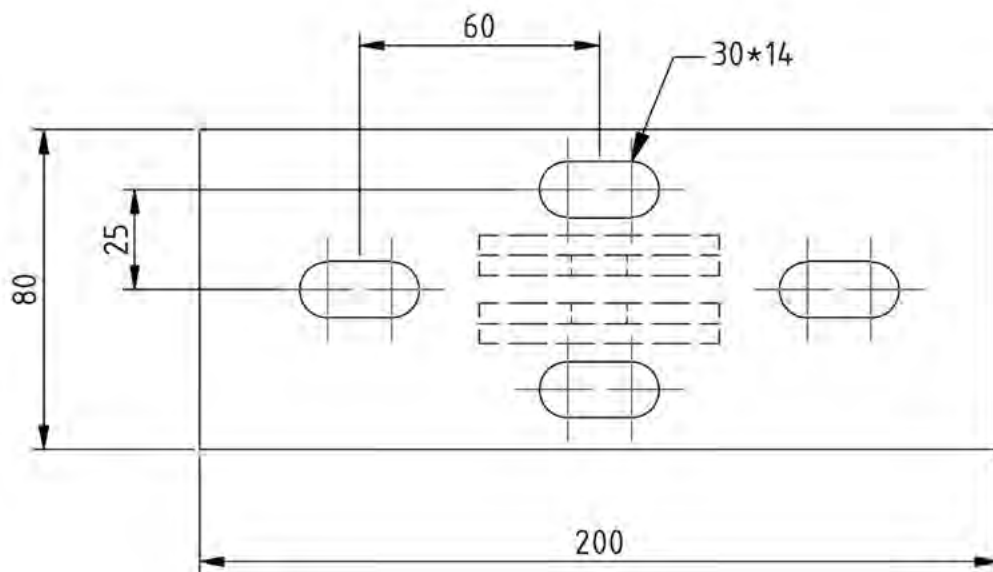
# HDSKP

## Техническая информация



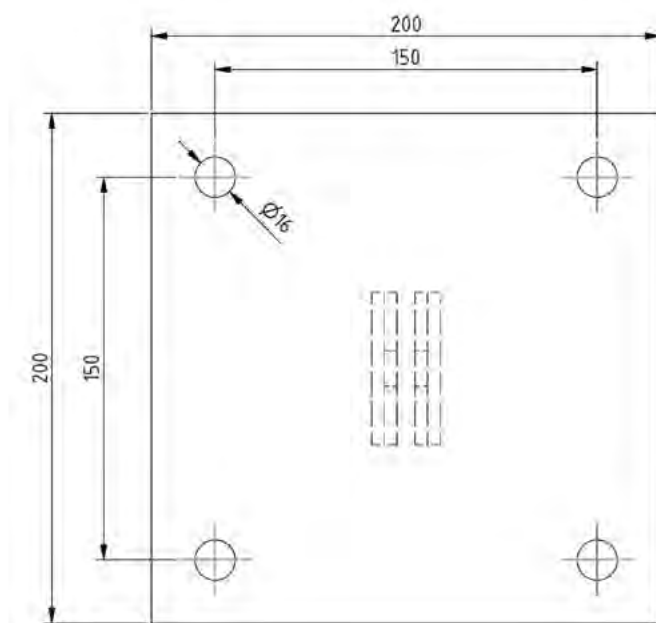
## HDIPL06

Техническая информация



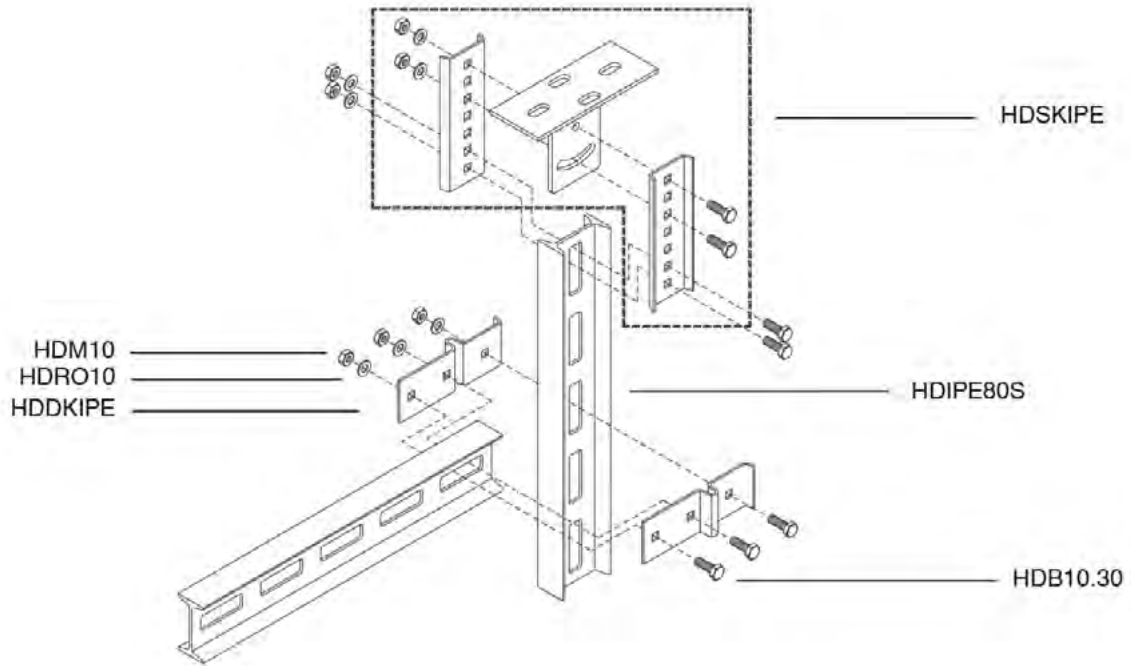
## HDIPL10

Техническая информация



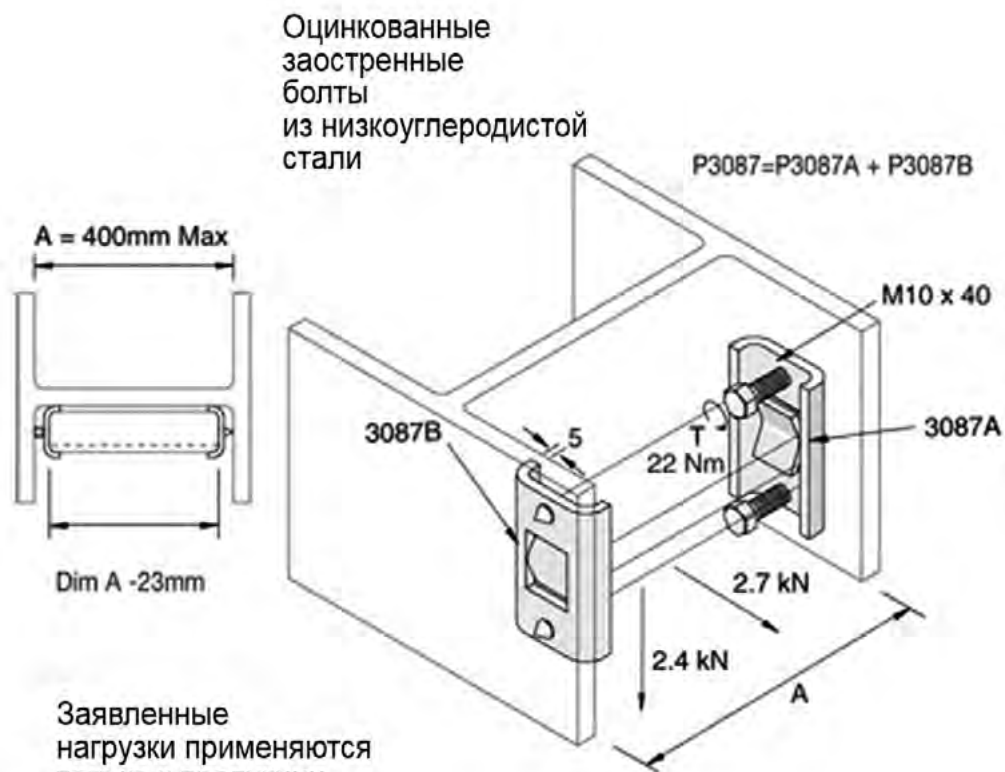
# HDSKIPE

## Техническая информация



# HDP3087

## Техническая информация

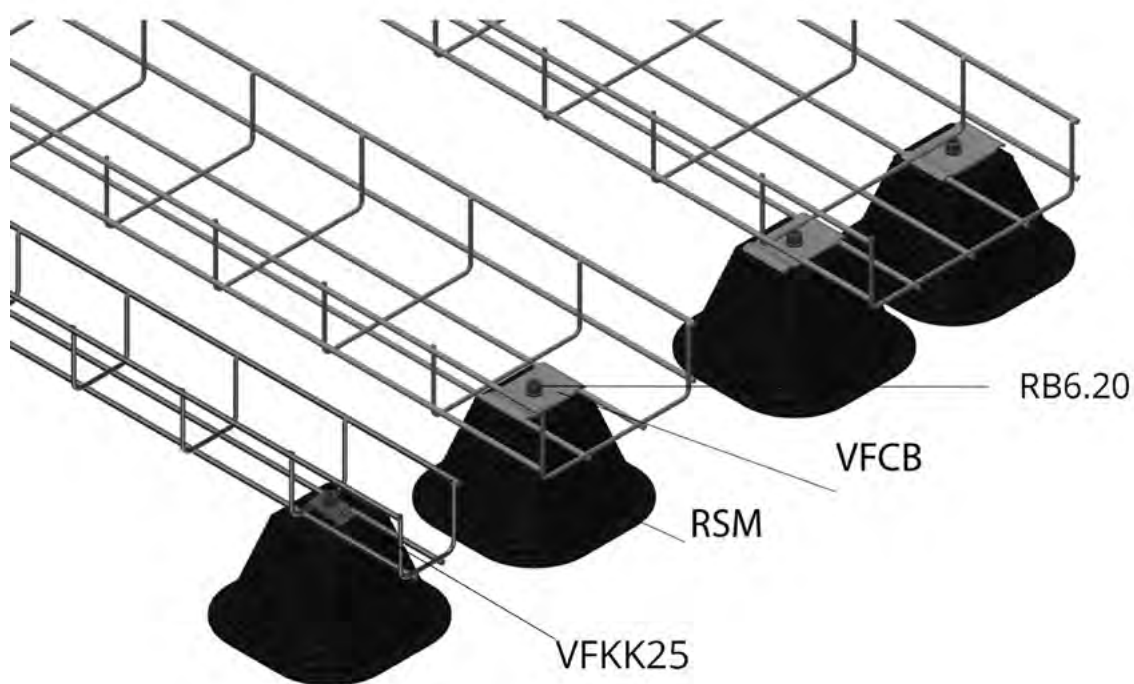


Заявленные нагрузки применяются только к продукции из низкоуглеродистой стали

Прикладывать нагрузку только в одном направлении

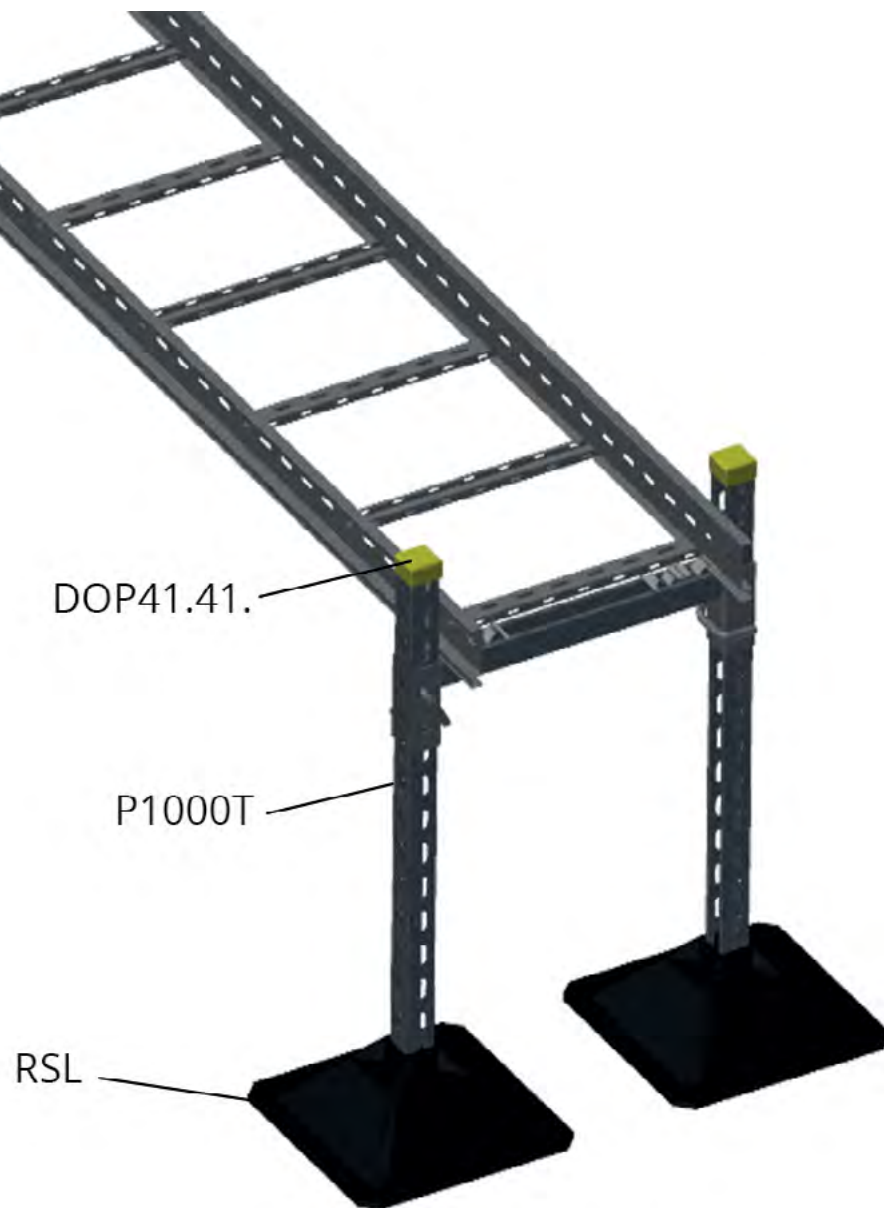
# RSM

## Техническая информация



# RSL

## Техническая информация



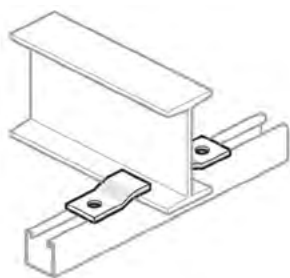


# HDVS41.05

## Техническая информация



HDVS41.05



HDVS41.43



HDVS41.44



HDVS41.45



HDVS41.46





## 6 Напольные системы



Единые напольные системы под заливку бетоном



Лючки под заливку бетоном



Лючки под заливку бетоном, влагозащищенные



Лючки для фальшпола



Система прокладки кабелей на одном уровне с полом



Аксессуары

**ЕДИНЫЕ НАПОЛЬНЫЕ СИСТЕМЫ ПОД ЗАЛИВКУ БЕТОНОМ****✔ VGI**

VGI28	Напольный короб с телескопическими концами	394
VGI38	Напольный короб с телескопическими концами	394
VGI48	Напольный короб с телескопическими концами	395

**✔ VGLI**

VGLI28	Напольный короб облегченный с телескопическими концами	395
VGLI38	Напольный короб облегченный с телескопическими концами	396
VGLI48	Напольный короб облегченный с телескопическими концами	396

**✔ ЕДИНЫЕ НАПОЛЬНЫЕ СИСТЕМЫ**

VSB	Угол вертикальный для напольного короба	397
VK	Соединительный элемент для напольного короба	398
VE	Торцевая заглушка для напольного короба	398
NEO	Коробка напольная универсальная	399
VEVV	Опалубка	400
VEVVS	Опалубка внутренняя квадратная	400
VERV	Опалубка	401
VERVS	Опалубка внутренняя круглая	401
VEVP	Опалубка	402
VERP	Опалубка	402

**ЛЮЧКИ ПОД ЗАЛИВКУ БЕТОНОМ****✔ КОВЕР | ЛИНОЛЕУМ | ВИНИЛ**

BDVKK2	Лючок глухой прямоугольный универсальный	404
KDVKK2	Лючок с откидной крышкой прямоугольный универсальный	405
BDVKK3	Лючок глухой квадратный универсальный	406
KDVKK3	Лючок с откидной крышкой квадратный универсальный	407
BDRKK3	Лючок глухой круглый универсальный	408
KDRKK3	Лючок с откидной крышкой круглый универсальный	409

**✔ ПАРКЕТ | ПЛИТКА | ЭПОКСИД**

KDVIT2	Лючок с откидной крышкой прямоугольный из нержавеющей стали	410
KDVIRK2	Лючок с откидной крышкой прямоугольный с кромкой	411
KDVIT3	Лючок с откидной крышкой квадратный из нержавеющей стали	412
KDVITV3	Лючок с плоской откидной крышкой квадратный из нержавеющей стали	413
KDVIRK3	Лючок с откидной крышкой квадратный с кромкой	414
KDVIRKV3	Лючок с откидной крышкой квадратный с кромкой	415
DRIT3	Лючок круглый с выводом кабеля	416

**ЛЮЧКИ ПОД ЗАЛИВКУ БЕТОНОМ, ВЛАГОЗАЩИЩЕННЫЕ****✔ ПЛИТКА | ЭПОКСИД | ПОЛИМЕРБЕТОН**

BDVITWD2	Лючок глухой прямоугольный влагозащищенный	418
BDVITWD3	Лючок глухой квадратный влагозащищенный	419
BDVITWDV3	Лючок глухой квадратный с плоской крышкой	419
DVITWD3	Лючок под плитку квадратный влагозащищенный	420
DVITWDV3	Лючок под плитку с плоской крышкой квадратный влагозащищенный	421
KDVITWD3	Лючок с откидной крышкой квадратный влагозащищенный	422
KDVITWDV3	Лючок с откидной плоской крышкой квадратный влагозащищенный	423
BDRITWD3	Лючок глухой круглый влагозащищенный	424
DRITWD3	Лючок круглый влагозащищенный с выводом для кабеля	425
KUWDT	Тубус для влагозащищенного вывода кабеля	426

**ЛЮЧКИ ДЛЯ ИСПОЛЬЗОВАНИЯ В ФАЛЬШПОЛАХ****✔ КОВЕР | ЛИНОЛЕУМ | ВИНИЛ | ПАРКЕТ**

BDVKK2	Лючок глухой прямоугольный универсальный	428
KDVKK2	Лючок с откидной крышкой прямоугольный универсальный	429
KDVIRK2	Лючок с откидной крышкой прямоугольный с кромкой	430
BDVKK3	Лючок глухой квадратный универсальный	431
KDVKK3	Лючок с откидной крышкой квадратный универсальный	432
KDVIRK3	Лючок с откидной крышкой квадратный с кромкой	433

KDVIRKV3	Лючок с откидной крышкой квадратный с кромкой	434
BDRKK3	Лючок глухой круглый универсальный	435
KDRKK3	Лючок с откидной крышкой круглый универсальный	436

## СИСТЕМА ПРОКЛАДКИ КАБЕЛЕЙ НА ОДНОМ УРОВНЕ С ПОЛОМ

### OVG

OVG	Открытый напольный короб под заливку	438
OVGBP	Основание	438

### OVG КРЫШКА

DOVG	Крышка для напольного короба под заливку	439
DOVGV.2	Крышка для напольного короба под заливку	439
DOVGV.3	Крышка для напольного короба под заливку	439
DOVGR.3	Крышка для напольного короба под заливку	440

### OVG АКСЕССУАРЫ

OVGB	Угол для напольного короба под заливку	440
OVGT	T-образный ответвитель для напольного короба под заливку	440
OVGK	X-образный ответвитель для напольного короба под заливку	441
OVGE	Заглушка для напольного короба под заливку	441
KDVKK2	Лючок с откидной крышкой прямоугольный универсальный	442
KDVIRK2	Лючок с откидной крышкой прямоугольный с кромкой	443
KDVKK3	Лючок с откидной крышкой квадратный универсальный	444
KDVIRK3	Лючок с откидной крышкой квадратный с кромкой	445
KDVIRKV3	Лючок с откидной крышкой квадратный с кромкой	446
KDRKK3	Лючок с откидной крышкой круглый универсальный	447
OVGZ	Универсальная стенка для напольного короба под заливку	448
OVGP	Прессованный профиль для напольного короба под заливку	448
OVGTR	Переключатель для напольного короба под заливку	448
OVGVST	Основание для напольного короба под заливку	449
OVGAN	Анкер для напольного короба под заливку	449
OVGTAP	Профиль боковой для коврового покрытия	449
OVGHV	Угол соединительный для короба под заливку	450
OVGEQ	Зажим заземляющего провода для короба под заливку	450
OVGEQH	Зажим заземляющего провода для короба под заливку	450
SLOS	Разделитель	450

### Техническая информация

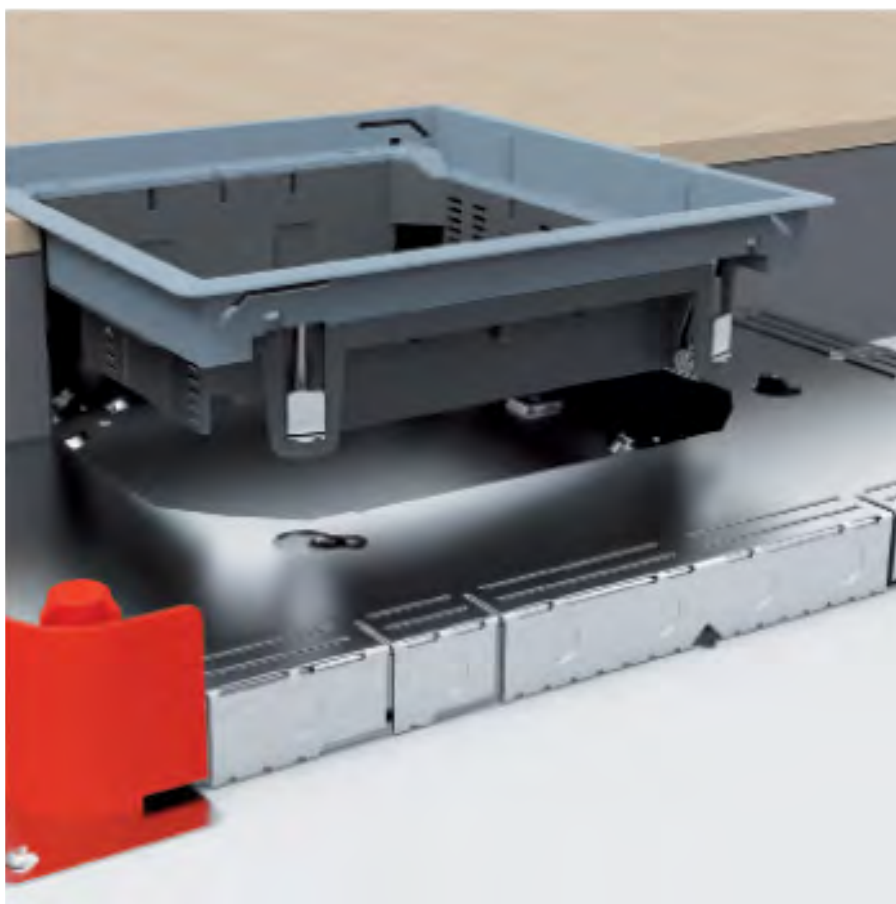
## АКСЕССУАРЫ

### АКСЕССУАРЫ

NEOT	Рамка опорная дюралюминиевая	458
NEOAVT	Зажимная опора для NEO	458
NEOTVT	Пластина опорная для NEOT	459
AM	Муфта дистанционная	459
ONE	Пластина регулировочная	460
IOK-/IOKR	Наполнитель для лючков	460
KDVIZ	Пластина для больших нагрузок	461
BDVIZ	Пластина для больших нагрузок	461
TSBOB	Коробка подрозеточная универсальная	462
TSBO9.45	Коробка подрозеточная 45	462
TSBOD3.36ANGLE	Коробка подрозеточная	463
ADPOB	Опорная плита для TSBO	463
ADPO	Лицевая панель для TSBO	464
ADSU	Заглушка	464
TSB	Коробка подрозеточная трехпанельная	465
SSBU	Перегородка коробки подрозеточной TSBU	465
IDP	Пластина фиксирующая	466
GBP	Заглушка	466
TSBL	Коробка подрозеточная	467
ASTSBL	Адаптер для коробки подрозеточной	467
BHD3	Адаптер	468

KUVH	Рычаг	468
KUB	Держатель кабеля	468
KURF - KUVF	Крышка вывода кабельного	469
KUVA	Рамка для откидной крышки	469
KUVV - KURV	Крышка вывода кабельного	470
KUWDD	Крышка для влагозащищенного вывода кабеля	470
IKUWDS	Ключ для лючка	470
MK	Силиконовый клей-герметик	471
OV	Обезжиривающий состав	471
<b>Техническая информация</b>		472

## 6 Напольные системы



Единые напольные системы  
под заливку бетоном





НАПОЛЬНЫЕ СИСТЕМЫ ПОД ЗАЛИВКУ БЕТОНОМ - ТИПЫ ПОКРЫТИЯ И СООТВЕТСТВУЮЩИЕ ЛЮЧКИ

Покрытие	Материал	Применение	Стандарт	Глубина выемки	Описание	Код	Аксессуары	Установка	
Эпоксидное Винил Эпоксидное	Полипропилен RAL 7011 RAL 9011	Вывод розеток	IP 20 / (IP 30)*	Макс. 12 мм	Лючок с откидной крышкой, квадратный	KDVKK3	Глубина расположения напольного покрытия может быть отрегулирована при помощи пластин ONEV3.2 - ONEV3.5	Макс. 3 TSBU / 1 TSBL3	
		Закрытый	IP 30		Лючок глухой, квадратный	BDVKK3			
	Плитка Ламинат Полированный бетон Эпоксидное	Нержавеющая сталь 304	Вывод розеток	IP 20 / (IP 30)*	Макс. 26 мм	Лючок с откидной крышкой, квадратный из нержавеющей стали	KDVIT3 / KDVITV3	Макс. 3 TSBU / 1 TSBL3	
			Закрытый	IP 53		Лючок глухой, квадратный водонепроницаемый	BDVITWD3		
Ковровое Винил Эпоксидное	Полипропилен RAL 7011 RAL 9011	Вывод розеток	IP 20 / (IP 30)*	Макс. 12 мм	Лючок с откидной крышкой, квадратный, водонепроницаемый	KDVTWD3	KUWDT труба	Макс. 3 TSBU / 1 TSBL3	
		Закрытый	IP 30		Лючок под плитку, квадратный, водонепроницаемый	DVITWD3			
	Плитка Ламинат Полированный бетон Эпоксидное	Нержавеющая сталь 304	Вывод розеток	IP 20 / (IP 30)*	Макс. 26 мм	Лючок с откидной крышкой, круглый	KDRKK3	Глубина расположения напольного покрытия может быть отрегулирована при помощи пластин ONEV2.2 - ONEV2.5	Макс. 2 TSBU / 1 TSBL2
			Закрытый	IP 30		Лючок глухой, прямоугольный	BDVKK2		
Ковровое Винил Эпоксидное	Полипропилен RAL 7011 RAL 9011	Вывод розеток	IP 20 / (IP 30)*	Макс. 12 мм	Лючок с откидной крышкой, квадратный	KDVKK2	Глубина расположения напольного покрытия может быть отрегулирована при помощи пластин ONEV2.2 - ONEV2.5	Макс. 2 TSBU / 1 TSBL2	
		Закрытый	IP 30		Лючок под плитку, квадратный, водонепроницаемый	DVITWD3			
	Плитка Ламинат Полированный бетон Эпоксидное	Нержавеющая сталь 304	Вывод розеток	IP 20 / (IP 30)*	Макс. 26 мм	Лючок с откидной крышкой, круглый	KDRKK3	Глубина расположения напольного покрытия может быть отрегулирована при помощи пластин ONEV2.2 - ONEV2.5	Макс. 3 TSBU / 1 TSBL3
			Закрытый	IP 30		Лючок глухой, круглый	BDRKK3		
Плитка Ламинат Полированный бетон Эпоксидное	Нержавеющая сталь 304	Вывод розеток	IP 20 / (IP 30)*	Макс. 12 мм	Лючок с откидной крышкой, квадратный	KDVIT3 / KDVITV3	Глубина расположения напольного покрытия может быть отрегулирована при помощи пластин ONEV3.2 - ONEV3.5	Макс. 3 TSBU / 1 TSBL3	
		Закрытый	IP 53		Лючок глухой, квадратный водонепроницаемый	BDVITWD3			
	Плитка Ламинат Полированный бетон Эпоксидное	Нержавеющая сталь 304	Вывод розеток	IP 20 / (IP 30)*	Макс. 26 мм	Лючок с откидной крышкой, квадратный	KDVTWD3	KUWDT труба	Макс. 3 TSBU / 1 TSBL3
			Закрытый	IP 53		Лючок под плитку, квадратный, водонепроницаемый	DVITWD3		

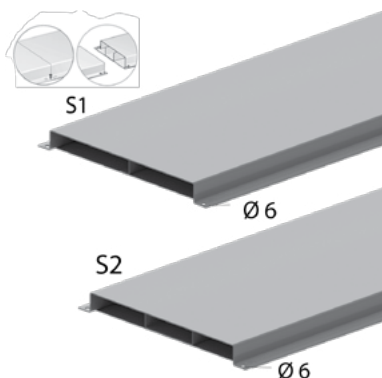
NEO + VEV3

NEO + VEV2

NEO + VERV3

## VGI28

### Напольный короб с телескопическими концами



С двумя или тремя каналами

Толщина крышки 1,50 мм

Толщина лотка 1,00 мм

Стандартное исполнение Сталь sendzimir

HD	Артикул	↑ мм	↔ мм	↔ мм	↔ мм	кг/м	⊠	Наличие на складе	Ед. изм.
-	<b>VGI28.170S1</b>	28	170		3000	4,968	150		м
-	<b>VGI28.170S2</b>	28	170		3000	5,467	150		м
-	<b>VGI28.250S1</b>	28	250		3000	6,538	150		м
-	<b>VGI28.250S2</b>	28	250		3000	7,241	150		м
-	<b>VGI28.350S1</b>	28	350		3000	8,500	150		м
-	<b>VGI28.350S2</b>	28	350		3000	9,471	150		м

Соответствует стандарту EN 50085-2-2.

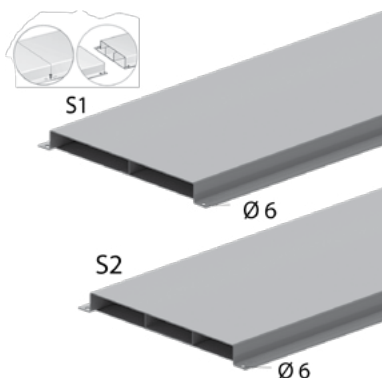
По длине короба имеется 16 предварительно высверленных отверстий.

Для эквипотенциального соединения коробов не требуется никаких дополнительных элементов.

Изделие запатентовано.

## VGI38

### Напольный короб с телескопическими концами



С двумя или тремя каналами

Толщина крышки 1,50 мм

Толщина лотка 1,00 мм

Стандартное исполнение Сталь sendzimir

HD	Артикул	↑ мм	↔ мм	↔ мм	↔ мм	кг/м	⊠	Наличие на складе	Ед. изм.
-	<b>VGI38.170S1</b>	38	170		3000	5,282	150		м
-	<b>VGI38.170S2</b>	38	170		3000	5,860	150		м
-	<b>VGI38.250S1</b>	38	250		3000	6,852	150		м
-	<b>VGI38.250S2</b>	38	250		3000	7,634	150	X	м
-	<b>VGI38.350S1</b>	38	350		3000	8,814	150		м
-	<b>VGI38.350S2</b>	38	350		3000	9,863	150	X	м

Соответствует стандарту EN 50085-2-2.

По длине короба имеется 16 предварительно высверленных отверстий.

Для эквипотенциального соединения коробов не требуется никаких дополнительных элементов.

Изделие запатентовано.

## VGI48

### Напольный короб с телескопическими концами



S1

Ø 6

S2

Ø 6

С двумя или тремя каналами

Толщина крышки 1,50 мм

Толщина лотка 1,00 мм

Стандартное исполнение Сталь sendzimir

HD	Артикул	↕ мм	↔ мм	↔ мм	↔ мм	кг/м	⊞	Наличие на складе	Ед. изм.
-	<b>VGI48.170S1</b>	48	170		3000	5,596	150		м
-	<b>VGI48.170S2</b>	48	170		3000	6,252	150		м
-	<b>VGI48.250S1</b>	48	250		3000	7,166	150		м
-	<b>VGI48.250S2</b>	48	250		3000	8,026	150		м
-	<b>VGI48.350S1</b>	48	350		3000	9,128	150		м
-	<b>VGI48.350S2</b>	48	350		3000	10,256	150		м

Соответствует стандарту EN 50085-2-2.

По длине короба имеется 16 предварительно высверленных отверстий.

Для эквипотенциального соединения коробов не требуется никаких дополнительных элементов.

Изделие запатентовано.

## VGLI28

### Напольный короб облегченный с телескопическими концами



S1

Ø 6

S2

Ø 6

С двумя или тремя каналами

Толщина крышки 1,00 мм

Толщина лотка 1,00 мм

Стандартное исполнение Сталь sendzimir

HD	Артикул	↕ мм	↔ мм	↔ мм	↔ мм	кг/м	⊞	Наличие на складе	Ед. изм.
-	<b>VGLI28.170S1</b>	28	170		3000	3,976	150		м
-	<b>VGLI28.170S2</b>	28	170		3000	4,475	150		м
-	<b>VGLI28.250S1</b>	28	250		3000	5,232	150	X	м
-	<b>VGLI28.250S2</b>	28	250		3000	5,935	150		м
-	<b>VGLI28.350S1</b>	28	350		3000	6,802	150		м
-	<b>VGLI28.350S2</b>	28	350		3000	7,772	150	X	м

Соответствует стандарту EN 50085-2-2.

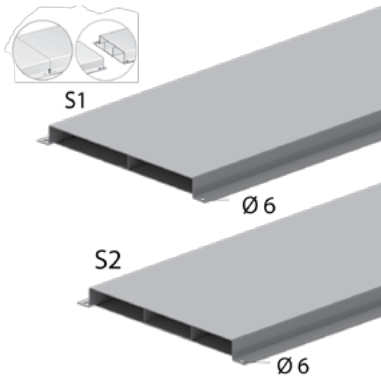
По длине короба имеется 16 предварительно высверленных отверстий.

Для эквипотенциального соединения коробов не требуется никаких дополнительных элементов.

Изделие запатентовано.

## VGLI38

### Напольный короб облегченный с телескопическими концами



С двумя или тремя каналами

Толщина крышки 1,00 мм

Толщина лотка 1,00 мм

Стандартное исполнение Сталь sendzimir

HD	Артикул	↑ мм	↔ мм	→ ← мм	↔ мм	кг/м	⊞	Наличие на складе	Ед. изм.
-	<b>VGLI38.170S1</b>	38	170		3000	4,211	150		м
-	<b>VGLI38.170S2</b>	38	170		3000	4,789	150		м
-	<b>VGLI38.250S1</b>	38	250		3000	5,467	150	X	м
-	<b>VGLI38.250S2</b>	38	250		3000	6,249	150		м
-	<b>VGLI38.350S1</b>	38	350		3000	7,037	150		м
-	<b>VGLI38.350S2</b>	38	350		3000	8,086	150	X	м

Соответствует стандарту EN 50085-2-2.

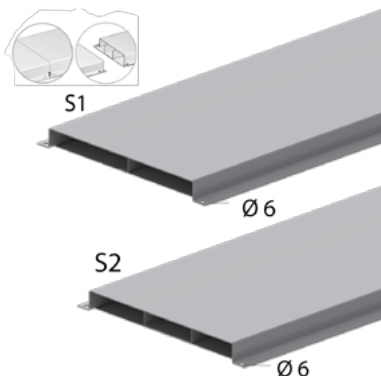
По длине короба имеется 16 предварительно высверленных отверстий.

Для эквипотенциального соединения коробов не требуется никаких дополнительных элементов.

Изделие запатентовано.

## VGLI48

### Напольный короб облегченный с телескопическими концами



С двумя или тремя каналами

Толщина крышки 1,00 мм

Толщина лотка 1,00 мм

Стандартное исполнение Сталь sendzimir

HD	Артикул	↑ мм	↔ мм	→ ← мм	↔ мм	кг/м	⊞	Наличие на складе	Ед. изм.
-	<b>VGLI48.170S1</b>	48	170		3000	4,447	150		м
-	<b>VGLI48.170S2</b>	48	170		3000	5,103	150		м
-	<b>VGLI48.250S1</b>	48	250		3000	5,703	150		м
-	<b>VGLI48.250S2</b>	48	250		3000	6,563	150		м
-	<b>VGLI48.350S1</b>	48	350		3000	7,273	150		м
-	<b>VGLI48.350S2</b>	48	350		3000	8,400	150		м

Соответствует стандарту EN 50085-2-2.

По длине короба имеется 16 предварительно высверленных отверстий.

Для эквипотенциального соединения коробов не требуется никаких дополнительных элементов.

Изделие запатентовано.

**VSБ****Угол вертикальный для напольного короба**

С двумя или тремя каналами

Стандартное исполнение

Сталь sendzimir

HD	Артикул	↕ мм	↔ мм	↔ мм	↔ мм	кг/шт.	📦	Наличие на складе	Ед. изм.
-	<b>VSБ28.170S1</b>	28	170		-	0,600	1		шт.
-	<b>VSБ28.170S2</b>	28	170		-	0,650	1		шт.
-	<b>VSБ28.250S1</b>	28	250		-	0,750	1		шт.
-	<b>VSБ28.250S2</b>	28	250		-	0,800	1		шт.
-	<b>VSБ28.350S1</b>	28	350		-	1,000	1		шт.
-	<b>VSБ28.350S2</b>	28	350		-	1,050	1		шт.
-	<b>VSБ38.170S1</b>	38	170		-	0,600	1		шт.
-	<b>VSБ38.170S2</b>	38	170		-	0,650	1		шт.
-	<b>VSБ38.250S1</b>	38	250		-	0,800	1		шт.
-	<b>VSБ38.250S2</b>	38	250		-	0,850	1		шт.
-	<b>VSБ38.350S1</b>	38	350		-	1,000	1		шт.
-	<b>VSБ38.350S2</b>	38	350		-	1,100	1		шт.
-	<b>VSБ48.170S1</b>	48	170		-	0,600	1		шт.
-	<b>VSБ48.170S2</b>	48	170		-	0,700	1		шт.
-	<b>VSБ48.250S1</b>	48	250		-	0,750	1		шт.
-	<b>VSБ48.250S2</b>	48	250		-	0,850	1		шт.
-	<b>VSБ48.350S1</b>	48	350		-	1,050	1		шт.
-	<b>VSБ48.350S2</b>	48	350		-	1,150	1		шт.

Соответствует стандарту EN 50085-2-2.

Для соединения оцинкованного напольного короба с вертикальным коробом. Может также использоваться для понижения уровня.

**VK****Соединительный элемент для напольного короба**

Для соединения двух коробов

Стандартное исполнение

Сталь sendzimir



HD	Артикул	↑ мм	↔ мм	↔ мм	↔ мм	кг/шт.	📦	Наличие на складе	Ед. изм.
-	<b>VK28.170</b>	28	170		-	0,266	12	X	шт.
-	<b>VK28.250</b>	28	250		-	0,331	12	X	шт.
-	<b>VK28.350</b>	28	350		-	0,411	12	X	шт.
-	<b>VK38.170</b>	38	170		-	0,282	12	X	шт.
-	<b>VK38.250</b>	38	250		-	0,347	12	X	шт.
-	<b>VK38.350</b>	38	350		-	0,427	12	X	шт.
-	<b>VK48.170</b>	48	170		-	0,298	12	X	шт.
-	<b>VK48.250</b>	48	250		-	0,363	12	X	шт.
-	<b>VK48.350</b>	48	350		-	0,443	12	X	шт.

Соответствует стандарту EN 50085-2-2.

Заказывать полными упаковками.

**VE****Торцевая заглушка для напольного короба**

Стандартное исполнение

Сталь sendzimir



HD	Артикул	↑ мм	↔ мм	↔ мм	↔ мм	кг/шт.	📦	Наличие на складе	Ед. изм.
-	<b>VE28.170</b>	30	165		-	0,080	1		шт.
-	<b>VE28.250</b>	30	245		-	0,110	1		шт.
-	<b>VE28.350</b>	30	345		-	0,160	1		шт.
-	<b>VE38.170</b>	40	165		-	0,100	1		шт.
-	<b>VE38.250</b>	40	245		-	0,140	1		шт.
-	<b>VE38.350</b>	40	345		-	0,180	1		шт.
-	<b>VE48.170</b>	50	165		-	0,110	1		шт.
-	<b>VE48.250</b>	50	245		-	0,160	1		шт.
-	<b>VE48.350</b>	50	345		-	0,220	1		шт.

Соответствует стандарту EN 50085-2-2.

# NEO

## Коробка напольная универсальная



Применяется с напольными коробами любой ширины.  
Для квадратных, прямоугольных и круглых лючков

Стандартное исполнение

Сталь sendzimir

HD	Артикул	↑ мм	↔ мм	↔ мм	↔ мм	кг/шт.	📦	Наличие на складе	Ед. изм.
-	<b>NEO</b>	48	490		490	4,150	1	X	шт.

Соответствует стандарту EN 50085-2-2.

Боковые панели оснащены съемными пластинами для ввода труб Ø 16 мм.  
Имеет 4 маховика для регулировки по высоте короба.  
Основание оснащено заземляющим зажимом.

Высота регулируется в соответствии с высотой короба 28, 38 или 48 мм.  
Боковые панели обрезаются и отгибаются в соответствии с желаемой шириной короба.  
Опалубка VEVV или VERV устанавливается непосредственно на напольную коробку.  
Минимальная высота бетонного пола: 65 мм.



## VEVV

### Опалубка



VEVV2

VEVV3

Поставляется с пластинами жесткости

Стандартное исполнение

Полипропилен

HD	Артикул	↑ мм	↔ мм	↔ мм	↔ мм	кг/шт.	📦	Наличие на складе	Ед. изм.
-	<b>VEVV2</b>	250	190		270	0,700	12	X	шт.
-	<b>VEVV3</b>	250	270		270	0,800	12	X	шт.

Стандартная высота: 137 мм сверху над NEO.

Для дополнительного увеличения высоты необходимо дозаказать опалубки:

VEVV2: VEVVS2, VEVV3 :

VEVVS3 (высота 68 мм/шт).

Для заливки бетоном максимальной толщиной 298 мм.

VEVV2: Для прямоугольных лючков

- BDVKK2
- KDVKK2
- KDVIT2
- KDVIRK2
- BDVITWD2

VEVV3: Для квадратных лючков

- BDVKK3
- KDVKK3
- KDVIT3, KDVITV3
- KDVIRK3
- BDVITWD3
- KDVITWD3, KDVITWDV3
- DVITWD3, DVITWDV3

## VEVVS

### Опалубка внутренняя квадратная



VEVVS2

VEVVS3

Стандартное исполнение

Полипропилен

HD	Артикул	↑ мм	↔ мм	↔ мм	↔ мм	кг/шт.	📦	Наличие на складе	Ед. изм.
-	<b>VEVVS2</b>	-			-	0,250	10	X	шт.
-	<b>VEVVS3</b>	-			-	0,250	10	X	шт.

# VERV

## Опалубка



Стандартное исполнение

Полипропилен

HD	Артикул	↑ мм	↔ мм	↔ мм	↔ мм	кг/шт.	📦	Наличие на складе	Ед. изм.
-	<b>VERV3</b>	250	330		330	0,900	12	X	шт.

Стандартная высота: 130 мм сверху над НЕО.

Для дополнительного увеличения высоты необходимо дозаказать опалубку: VERV33 (высота 65 мм/шт).

Для заливки бетоном максимальной толщиной 298 мм.

VERV3: Для круглых лючков

- BDRKK3
- KDRKK3
- BDRITWD3
- DRITWD3
- DRIT3

# VERVS

## Опалубка внутренняя круглая



Стандартное исполнение

Полипропилен

HD	Артикул	↑ мм	↔ мм	↔ мм	↔ мм	кг/шт.	📦	Наличие на складе	Ед. изм.
-	<b>VERVS3</b>	-				0,250	6	X	шт.

# VEVP

## Опалубка



Для монтажа с NEOT, VEVV, NEO

Стандартное исполнение

Вспененный полистирол

HD	Артикул	↑ мм	↔ мм	↔ мм	↔ мм	кг/шт.	📦	Наличие на складе	Ед. изм.
-	<b>VEVP2</b>	-	189	30,00	264	0,211	1		шт.
-	<b>VEVP3</b>	-	264	30,00	264	0,231	1	X	шт.

Устанавливается на NEOT3, который поставляется в комплекте с лючком.

VEVP2: Для прямоугольных лючков

- KDVI2
- BDVITWD2

VEVP3: Для квадратных лючков

- KDVI3, KDVI3V3
- BDVITWD3
- KDVI3WD3, KDVI3WDV3
- DVITWD3, DVITWDV3

# VERP

## Опалубка



Стандартное исполнение

Вспененный полистирол

HD	Артикул	↑ мм	↔ мм	↔ мм	↔ мм	кг/шт.	📦	Наличие на складе	Ед. изм.
-	<b>VERP3</b>	-		30,00	-	0,244	1		шт.

Для монтажа с:

-	<b>NEOT</b>	-	-	-	-	-	-		-
---	-------------	---	---	---	---	---	---	--	---

Для монтажа с NEOT, VERV, NEO.

Для круглых лючков

- BDRITWD3
- DRITWD3
- DRIT3

## 6 Напольные системы



Лючки под заливку бетоном

# BDVKK2

## Лючок глухой прямоугольный универсальный



Цвет	Серый RAL 7011 / Чёрный RAL 9011
Максимальная нагрузка	1500 Н (концентрированная нагрузка)
Максимальная нагрузка	2000 Н (распределённая нагрузка)
Степень защиты	IP 30
Глубина расположения	Мин. 5 мм - Макс. 12 мм
Толщина металлической пластины	3 мм
Стандартное исполнение	Полипропилен

HD	Артикул	↑↓ мм	↔ мм	↔ мм	↔ мм	кг/шт.	📦	Наличие на складе	Ед. изм.
-	<b>BDVKK2.5-7011</b>	-	192		267	1,750	6	X	шт.
-	<b>BDVKK2.5-9011</b>	-	192		267	1,750	6	X	шт.

Соответствует стандарту EN 50085-2-2.

Стандартная глубина расположения напольного покрытия 5 мм и может быть отрегулирована при помощи пластин ONEVB2.2 и/или ONEVB2.5.

Закрепляется с помощью встроенных универсальных зажимов.

Только для помещений с сухой уборкой.

# KDVKK2

## Лючок с откидной крышкой прямоугольный универсальный



Встроенная рамка + откидная крышка + блок для вывода кабеля

Цвет	Серый RAL 7011 / Чёрный RAL 9011
Максимальная нагрузка	1500 Н (концентрированная нагрузка)
Максимальная нагрузка	2000 Н (распределённая нагрузка)
Степень защиты	IP 20
Степень защиты	IP 30
Глубина расположения	Мин. 5 мм - Макс. 12 мм
Толщина металлической пластины	3 мм
Стандартное исполнение	Полипропилен

HD	Артикул	↑↓ мм	↔ мм	↔ мм	↔ мм	кг/шт.	📦	Наличие на складе	Ед. изм.
-	<b>KDVKK2.5-7011</b>	-	192		267	1,650	6	X	шт.
-	<b>KDVKK2.5-9011</b>	-	192		267	1,650	6	X	шт.

Соответствует стандарту EN 50085-2-2.

Лючок с откидной крышкой для 2-х коробок.

Глубина расположения напольного покрытия стандартно 5 мм и может быть отрегулирована при помощи пластин ONEV2.2 и/или ONEV2.5.

Закрепляется с помощью встроенных универсальных зажимов.

Откидная крышка поставляется с одним выводом для кабеля, встроенным нажимным рычагом и держателем кабеля.  
Крышка не требует заземления.

Только для помещений с сухой уборкой.

# BDVKK3

## Лючок глухой квадратный универсальный



Цвет	Серый RAL 7011 / Чёрный RAL 9011
Максимальная нагрузка	1500 Н (концентрированная нагрузка)
Максимальная нагрузка	2000 Н (распределённая нагрузка)
Степень защиты	IP 30
Глубина расположения	Мин. 5 мм - Макс. 12 мм
Толщина металлической пластины	3 мм
Стандартное исполнение	Полипропилен

HD	Артикул	↑ мм	↔ мм	↔ мм	↔ мм	кг/шт.	📦	Наличие на складе	Ед. изм.
-	<b>BDVKK3.5-7011</b>	-	267		267	2,300	6	X	шт.
-	<b>BDVKK3.5-9011</b>	-	267		267	2,300	6	X	шт.

Соответствует стандарту EN 50085-2-2.

Глубина расположения напольного покрытия стандартно 5 мм и может быть отрегулирована при помощи пластин ONEVB3.2 и/или ONEVB3.5.

Закрепляется с помощью встроенных универсальных зажимов.

Только для помещений с сухой уборкой.

# KDVKK3

## Лючок с откидной крышкой квадратный универсальный



Встроенная рамка + откидная крышка + блок для вывода кабеля

Цвет	Серый RAL 7011 / Чёрный RAL 9011
Максимальная нагрузка	1500 Н (концентрированная нагрузка)
Максимальная нагрузка	2000 Н (распределённая нагрузка)
Степень защиты	IP 20
Степень защиты	IP 30
Глубина расположения	Мин. 5 мм - Макс. 12 мм
Толщина металлической пластины	3 мм
Стандартное исполнение	Полипропилен

HD	Артикул	↑↓ мм	↔ мм	↔ мм	↔ мм	кг/шт.	📦	Наличие на складе	Ед. изм.
-	<b>KDVKK3.5-7011</b>	-	267		267	2,200	6	X	шт.
-	<b>KDVKK3.5-9011</b>	-	267		267	2,200	6	X	шт.

Соответствует стандарту EN 50085-2-2.

Лючок с откидной крышкой для 3 коробок.

Глубина расположения напольного покрытия стандартно 5 мм и может быть уменьшена с помощью наполнительных пластин ONEV3.2 и/или ONEV3.5.

Закрепляется с помощью встроенных универсальных зажимов.

Откидная крышка поставляется с двумя выводами для кабеля, встроенным нажимным рычагом и держателем кабеля.  
Лючок не требует заземления.

Только для помещений с сухой уборкой.



# BDRKK3

## Лючок глухой круглый универсальный



Цвет	Серый RAL 7011 / Чёрный RAL 9011
Максимальная нагрузка	1500 Н (концентрированная нагрузка)
Максимальная нагрузка	2000 Н (распределённая нагрузка)
Степень защиты	IP 30
Глубина расположения	Мин. 5 мм - Макс. 12 мм
Толщина металлической пластины	3 мм
Стандартное исполнение	Полипропилен

HD	Артикул	↑ мм	↔ мм	↔ мм	↔ мм	кг/шт.	📦	Наличие на складе	Ед. изм.
-	<b>BDRKK3.5-7011</b>	-	327		327	2,400	6	X	шт.
-	<b>BDRKK3.5-9011</b>	-	327		327	2,400	6		шт.

Соответствует стандарту EN 50085-2-2.

Глубина расположения напольного покрытия стандартно 5 мм и может быть отрегулирована при помощи пластин OHER3.2 и/или OHER3.5.

Закрепляется с помощью встроенных универсальных зажимов.

Только для помещений с сухой уборкой.

# KDRKK3

## Лючок с откидной крышкой круглый универсальный



Встроенная рамка + откидная крышка + блок для вывода кабеля

Цвет	Серый RAL 7011 / Чёрный RAL 9011
Максимальная нагрузка	1500 Н (концентрированная нагрузка)
Максимальная нагрузка	2000 Н (распределённая нагрузка)
Степень защиты	IP 20
Степень защиты	IP 30
Глубина расположения	Мин. 5 мм - Макс. 12 мм
Толщина металлической пластины	3 мм
Стандартное исполнение	Полипропилен

HD	Артикул	↑↓ мм	↔ мм	↔ мм	↔ мм	кг/шт.	📦	Наличие на складе	Ед. изм.
-	<b>KDRKK3.5-7011</b>	-	327		327	2,450	6	X	шт.
-	<b>KDRKK3.5-9011</b>	-	327		327	2,450	6	X	шт.

Соответствует стандарту EN 50085-2-2.

Лючок с откидной крышкой для 3-х коробок.

Глубина расположения напольного покрытия стандартно 5 мм и может быть отрегулирована при помощи пластин ОНЕР3.2 и/или ОНЕР3.5.

Закрепляется с помощью встроенных универсальных зажимов.

Откидная крышка поставляется с двумя выводами для кабеля, встроенным нажимным рычагом и держателем кабеля.  
Лючок не требует заземления.

Только для помещений с сухой уборкой.

# KDVIT2

## Лючок с откидной крышкой прямоугольный из нержавеющей стали



Встроенная рамка + крышка под плитку + вывод кабеля + дюралюминиевая рамка

Максимальная нагрузка	2000 Н (концентрированная нагрузка)
Максимальная нагрузка	3000 Н (распределённая нагрузка)
Степень защиты	IP 20
Степень защиты	IP 30
Глубина расположения	Макс. 26 мм
Стандартное исполнение	Нержавеющая сталь 304

HD	Артикул	↑ мм	↔ мм	↔ мм	↔ мм	кг/шт.	📦	Наличие на складе	Ед. изм.
-	<b>KDVIT2</b>	-	192		267	2,500	1	X	шт.

Соответствует стандарту EN 50085-2-2.

Лючок с откидной крышкой для 2-х коробок.

Глубина расположения напольного покрытия может быть отрегулирована при помощи пластин ONEV2.2 и/или ONEV2.5.

Может регулироваться при помощи 4-х винтов поставляемых вместе с дюралюминиевой рамкой NEOT2.

Откидная крышка поставляется с одним выводом для кабеля, встроенным нажимным рычагом и держателем кабеля.

Откидная крышка поставляется с заземляющим проводником между крышкой и рамкой.

Возможно использование комплекта для высоких нагрузок KDVIZ2.

Только для помещений с сухой уборкой.

# KDVIRK2

## Лючок с откидной крышкой прямоугольный с кромкой



Встроенная рамка с кромкой + рамка под плитку + вывод кабеля

Максимальная нагрузка 2000 Н (концентрированная нагрузка)

Максимальная нагрузка 3000 Н (распределённая нагрузка)

Степень защиты IP 20

Степень защиты IP 30

Глубина расположения Макс. 26 мм

Стандартное исполнение Нержавеющая сталь 304

HD	Артикул	↕ мм	↔ мм	↔ мм	↔ мм	кг/шт.	📦	Наличие на складе	Ед. изм.
-	<b>KDVIRK2</b>	-	192		267	2,125	1	X	шт.

Соответствует стандарту EN 50085-2-2.

Лючок с откидной крышкой для 2-х коробок.

Глубина расположения напольного покрытия может быть отрегулирована при помощи пластин ONEV2.2 и/или ONEV2.5.

Закрепляется с помощью встроенных универсальных зажимов.

Откидная крышка поставляется с одним выводом для кабеля, встроенным нажимным рычагом и держателем кабеля.

Откидная крышка поставляется с заземляющим проводником между крышкой и рамкой.

Возможно использование комплекта для высоких нагрузок KDVIZ2.

Только для помещений с сухой уборкой.

# KDVIT3

## Лючок с откидной крышкой квадратный из нержавеющей стали



Встроенная рамка + крышка под плитку + вывод кабеля + дюралюминиевая рамка

Максимальная нагрузка	2000 Н (концентрированная нагрузка)
Максимальная нагрузка	3000 Н (распределённая нагрузка)
Степень защиты	IP 20
Степень защиты	IP 30
Глубина расположения	Макс. 26 мм
Стандартное исполнение	Нержавеющая сталь 304

HD	Артикул	↑ мм	↔ мм	↔ мм	↔ мм	кг/шт.	📦	Наличие на складе	Ед. изм.
-	<b>KDVIT3</b>	-	267		267	3,100	1	X	шт.

Соответствует стандарту EN 50085-2-2.

Лючок с откидной крышкой для 3-х коробок.

Глубина расположения напольного покрытия может быть отрегулирована при помощи пластин ONEV3.2 и/или ONEV3.5.

Может регулироваться при помощи 4-х винтов поставляемых вместе с дюралюминиевой рамкой NEOT3.

Откидная крышка поставляется с 2 выводами для кабеля, встроенным нажимным рычагом и держателем кабеля.

Откидная крышка поставляется с заземляющим проводником между крышкой и рамкой.

Возможно использование комплекта для высоких нагрузок.

Только для помещений с сухой уборкой.

# KDVITV3

## Лючок с плоской откидной крышкой квадратный из нержавеющей стали



Встроенная рамка + крышка под плитку + вывод кабеля + дюралюминиевая рамка

Максимальная нагрузка	2000 Н (концентрированная нагрузка)
Максимальная нагрузка	3000 Н (распределённая нагрузка)
Степень защиты	IP 20
Степень защиты	IP 30
Глубина расположения	Плоский
Стандартное исполнение	Нержавеющая сталь 304

HD	Артикул	↕ мм	↔ мм	↔ мм	↔ мм	кг/шт.	📦	Наличие на складе	Ед. изм.
-	<b>KDVITV3</b>	-	267		267	3,350	1	X	шт.

Соответствует стандарту EN 50085-2-2.

Лючок с откидной крышкой для 3-х коробок.

Может регулироваться при помощи 4-х винтов поставляемых вместе с дюралюминиевой рамкой NEOT3.

Откидная крышка поставляется с 2 выводами для кабеля, встроенным нажимным рычагом и держателем кабеля.

Откидная крышка поставляется с заземляющим проводником между крышкой и рамкой.

Только для помещений с сухой уборкой.

# KDVIRK3

## Лючок с откидной крышкой квадратный с кромкой



Встроенная рамка с кромкой + крышка под плитку + вывод кабеля

Максимальная нагрузка 2000 Н (концентрированная нагрузка)

Максимальная нагрузка 3000 Н (распределённая нагрузка)

Степень защиты IP 20

Степень защиты IP 30

Глубина расположения Макс. 26 мм

Стандартное исполнение Нержавеющая сталь 304

HD	Артикул	↑ мм	↔ мм	↔ мм	↔ мм	кг/шт.	📦	Наличие на складе	Ед. изм.
-	<b>KDVIRK3</b>	-	267		267	2,675	1	X	шт.

Соответствует стандарту EN 50085-2-2.

Лючок с откидной крышкой для 3-х коробок.

Глубина расположения напольного покрытия может быть отрегулирована при помощи пластин ONEV3.2 и/или ONEV3.5

Закрепляется с помощью встроенных универсальных зажимов.

Откидная крышка поставляется с двумя выводами для кабеля, встроенным нажимным рычагом и держателем кабеля.

Откидная крышка поставляется с заземляющим проводником между крышкой и рамкой.

Только для помещений с сухой уборкой.

# KDVIRKV3

## Лючок с откидной крышкой квадратный с кромкой



Встроенная рамка с кромкой + крышка под плитку + вывод кабеля

Максимальная нагрузка 2000 Н (концентрированная нагрузка)

Максимальная нагрузка 3000 Н (распределённая нагрузка)

Степень защиты IP 20

Степень защиты IP 30

Глубина расположения Макс. 26 мм

Стандартное исполнение Нержавеющая сталь 304

HD	Артикул	↑↓ мм	↔ мм	↔ мм	↔ мм	кг/шт.	📦	Наличие на складе	Ед. изм.
-	<b>KDVIRKV3</b>	-	267		267	2,675	1	X	шт.

Соответствует стандарту EN 50085-2-2.

Лючок с откидной крышкой для 3-х коробок. Плоская крышка из нержавеющей стали.

Закрепляется с помощью встроенных универсальных зажимов.

Откидная крышка поставляется с двумя выводами для кабеля, встроенным нажимным рычагом и держателем кабеля.

Откидная крышка поставляется с заземляющим проводником между крышкой и рамкой.

Только для помещений с сухой уборкой.



# DRITЗ

## Лючок круглый с выводом кабеля



Встроенная рамка + крышка под плитку + вывод кабеля + дюралюминиевая рамка

Максимальная нагрузка 2000 Н (концентрированная нагрузка)

Максимальная нагрузка 3000 Н (распределённая нагрузка)

Степень защиты IP 20

Степень защиты IP 30

Глубина расположения Макс. 26 мм

Стандартное исполнение Нержавеющая сталь 304

HD	Артикул	↑ мм	↔ мм	↔ мм	↔ мм	кг/шт.	📦	Наличие на складе	Ед. изм.
-	<b>DRITЗ</b>	-			327	2,825	1	X	шт.

Соответствует стандарту EN 50085-2-2.

Лючок для 3-х коробок.

Может регулироваться при помощи 4-х винтов поставляемых вместе с дюралюминиевой рамкой NEOTЗ.

Лючок поставляется с выводом для кабеля, встроенным нажимным рычагом и держателем кабеля.

Лючок поставляется с заземляющим проводником между крышкой и рамкой.

Только для помещений с сухой уборкой.

## 6 Напольные системы



Лючки под заливку бетоном, влагозащищенные

# BDVITWD2

## Лючок глухой прямоугольный влагозащищенный



Максимальная нагрузка	2000 Н (концентрированная нагрузка)
Максимальная нагрузка	3000 Н (распределённая нагрузка)
Степень защиты	IP 53
Глубина расположения	Макс. 26 мм
Стандартное исполнение	Нержавеющая сталь 304

HD	Артикул	↑ мм	↔ мм	↔ мм	↔ мм	кг/шт.	📦	Наличие на складе	Ед. изм.
-	<b>BDVITWD2</b>	-	192		267	2,250	1	X	шт.

Соответствует стандарту EN 50085-2-2.

Глубина расположения напольного покрытия может быть отрегулирована при помощи пластин ONEVB2.2 и ONEVB2.5.

Может регулироваться при помощи 4-х винтов поставляемых вместе с дюралюминиевой рамкой NEOT2.

Монтируется без петель.

Крышка может устанавливаться в 2-х положениях.

Возможно использование комплекта для высоких нагрузок BDVIZ2.

Пригоден для помещений с влажной уборкой.

## BDVITWD3

### Лючок глухой квадратный влагозащищенный



Максимальная нагрузка	2000 Н (концентрированная нагрузка)
Максимальная нагрузка	3000 Н (распределённая нагрузка)
Степень защиты	IP 53
Глубина расположения	Макс. 26 мм
Стандартное исполнение	Нержавеющая сталь 304

HD	Артикул	↑↓ мм	↔ мм	↔ мм	↔ мм	кг/шт.	📦	Наличие на складе	Ед. изм.
-	<b>BDVITWD3</b>	-	267		267	2,750	1	X	шт.

Соответствует стандарту EN 50085-2-2.

Глубина расположения напольного покрытия может быть отрегулирована при помощи пластин ONEVB3.2 и/или ONEVB3.5.

Может регулироваться при помощи 4-х винтов поставляемых вместе с дюралюминиевой рамкой NEOT3.

Монтируется без петель.

Крышка может устанавливаться в 4-х положениях.

Возможно использование комплекта для высоких нагрузок BDVIZ3.

Пригоден для помещений с влажной уборкой.

## BDVITWDV3

### Лючок глухой квадратный с плоской крышкой



Стандартное исполнение	Нержавеющая сталь 304
------------------------	-----------------------

HD	Артикул	↑↓ мм	↔ мм	↔ мм	↔ мм	кг/шт.	📦	Наличие на складе	Ед. изм.
-	<b>BDVITWDV3</b>	-	267		267	3,655	1	X	шт.

Соответствует стандарту EN 50085-2-2.

Может выравниваться за счет 4-х болтов поставляемых вместе с дюралюминиевой рамкой NEOT3.

Монтируется без петель.

Крышка может устанавливаться в 4-х положениях.

Пригоден для помещений с влажной уборкой.

# DVITWD3

## Лючок под плитку квадратный влагозащищенный



Встроенная рамка + крышка под плитку + водонепроницаемый вывод кабеля + дюралюминиевая рамка + ключ для крышки

Максимальная нагрузка	2000 Н (концентрированная нагрузка)
Максимальная нагрузка	3000 Н (распределённая нагрузка)
Степень защиты	IP 23
Степень защиты	IP 53
Глубина расположения	Макс. 26 мм
Стандартное исполнение	Нержавеющая сталь 304

HD	Артикул	↑ мм	↔ мм	↔ мм	↔ мм	кг/шт.	📦	Наличие на складе	Ед. изм.
-	<b>DVITWD3</b>	-	267		267	3,100	1	X	шт.

Соответствует стандарту EN 50085-2-2.

Лючок для 3-х коробок.

Может выравниваться за счет 4-х болтов поставляемых вместе с дюралюминиевой рамкой NEOT3.

Монтируется без петель.

Крышка может устанавливаться в 4-х положениях.

Лючок поставляется с водонепроницаемым выводом кабеля и дюралюминиевой накручивающейся крышкой. Вывод может быть увеличен за счет тубуса (KUWDT), который гарантирует водонепроницаемость во время эксплуатации.

Крышка поставляется с заземляющим проводником между крышкой и рамой.

Пригоден для помещений с влажной уборкой.

# DVITWDV3

## Лючок под плитку с плоской крышкой квадратный влагозащищенный



Встроенная рамка + крышка под плитку + водонепроницаемый вывод кабеля + дюралюминиевая рамка + ключ для крышки

Максимальная нагрузка	2000 Н (концентрированная нагрузка)
Максимальная нагрузка	3000 Н (распределённая нагрузка)
Степень защиты	IP 23
Степень защиты	IP 53
Глубина расположения	Квартира
Стандартное исполнение	Нержавеющая сталь 304

HD	Артикул	↕ мм	↔ мм	↔ мм	↔ мм	кг/шт.	📦	Наличие на складе	Ед. изм.
-	<b>DVITWDV3</b>	-	267		267	4,800	1	X	шт.

Соответствует стандарту EN 50085-2-2.

Лючок для 3-х коробок.

Может выравниваться за счет 4-х болтов поставляемых вместе с дюралюминиевой рамкой NEOT3.

Монтируется без петель.

Крышка может устанавливаться в 4-х положениях.

Лючок поставляется с водонепроницаемым выводом кабеля и дюралюминиевой накручивающейся крышкой. Вывод может быть увеличен за счет тубуса (KUWDT), который гарантирует водонепроницаемость во время эксплуатации.

Крышка поставляется с заземляющим проводником между крышкой и рамой.

Пригоден для помещений с влажной уборкой.

# KDVITWD3

## Лючок с откидной крышкой квадратный влагозащищенный



Встроенная рамка + крышка под плитку + водонепроницаемый вывод кабеля + дюралюминиевая рамка + ключ для крышки

Максимальная нагрузка	2000 Н (концентрированная нагрузка)
Максимальная нагрузка	3000 Н (распределённая нагрузка)
Степень защиты	IP 23
Степень защиты	IP 53
Глубина расположения	Макс. 26 мм
Стандартное исполнение	Нержавеющая сталь 304

HD	Артикул	↑ мм	↔ мм	↔ мм	↔ мм	кг/шт.	📦	Наличие на складе	Ед. изм.
-	<b>KDVITWD3</b>	-	267		267	3,800	1	X	шт.

Соответствует стандарту EN 50085-2-2.

Откидная крышка для 3-х коробок.

Может регулироваться при помощи 4-х винтов поставляемых вместе с дюралюминиевой рамкой NEOT3.

Крышка может устанавливаться только в одном положении относительно рамки.

Откидная крышка поставляется с водонепроницаемым выводом кабеля и дюралюминиевой накручивающейся крышкой. Высота вывода кабеля может быть увеличена за счет тубуса (KUWDT), который обеспечивает водонепроницаемость при эксплуатации.

Откидная крышка поставляется с заземляющим проводником между крышкой и рамкой.

Пригоден для помещений с влажной уборкой.

# KDVITWDV3

## Лючок с откидной плоской крышкой квадратный влагозащищенный



Встроенная рамка + крышка под плитку + водонепроницаемый вывод кабеля + дюралюминиевая рамка + ключ для крышки

Максимальная нагрузка	2000 Н (концентрированная нагрузка)
Максимальная нагрузка	3000 Н (распределённая нагрузка)
Степень защиты	IP 23
Степень защиты	IP 53
Глубина расположения	Плоский
Стандартное исполнение	Нержавеющая сталь 304

HD	Артикул	↕ мм	↔ мм	↔ мм	↔ мм	кг/шт.	📦	Наличие на складе	Ед. изм.
-	<b>KDVITWDV3</b>	-	267		267	4,800	1	X	шт.

Соответствует стандарту EN 50085-2-2.

Откидная крышка для 3-х коробок.

Может регулироваться при помощи 4-х винтов поставляемых вместе с дюралюминиевой рамкой NEOT3.

Крышка может устанавливаться только в одном положении относительно рамки.

Откидная крышка поставляется с водонепроницаемым выводом кабеля и дюралюминиевой накручивающейся крышкой. Высота вывода кабеля может быть увеличена за счет тубуса (KUWDT), который обеспечивает водонепроницаемость при эксплуатации.

Откидная крышка поставляется с заземляющим проводником между крышкой и рамкой.

Пригоден для помещений с влажной уборкой.



# BDRITWD3

## Лючок глухой круглый влагозащищенный



Максимальная нагрузка	2000 Н (концентрированная нагрузка)
Максимальная нагрузка	3000 Н (распределённая нагрузка)
Степень защиты	IP 53
Глубина расположения	Макс. 26 мм
Стандартное исполнение	Нержавеющая сталь 304

HD	Артикул	↑ мм	↔ мм	↔ мм	↔ мм	кг/шт.	📦	Наличие на складе	Ед. изм.
-	<b>BDRITWD3</b>	-	327		327	2,825	1	X	шт.

Соответствует стандарту EN 50085-2-2.

Глубина расположения напольного покрытия может быть отрегулирована при помощи пластин OHER3.2 и/или OHER3.5.

Может регулироваться при помощи 4-х винтов поставляемых вместе с дюралюминиевой рамкой NEOT3.

Монтируется без петель.

Идеален для помещений с влажной уборкой.

# DRITWD3

## Лючок круглый влагозащищенный с выводом для кабеля



Встроенная рамка + рамка под плитку + водонепроницаемый вывод кабеля + дюралюминиевая рамка + ключ для крышки

Максимальная нагрузка	2000 Н (концентрированная нагрузка)
Максимальная нагрузка	3000 Н (распределённая нагрузка)
Степень защиты	IP 23
Степень защиты	IP 53
Глубина расположения	Макс. 26 мм
Стандартное исполнение	Нержавеющая сталь 304

HD	Артикул	↕ мм	↔ мм	↔ мм	↔ мм	кг/шт.	📦	Наличие на складе	Ед. изм.
-	<b>DRITWD3</b>	-	327		327	3,350	1	X	шт.

Соответствует стандарту EN 50085-2-2.

Лючок для 3-х коробок.

Может выравниваться за счет 4-х болтов поставляемых вместе с дюралюминиевой рамкой NEOT3.

Монтируется без шарниров.

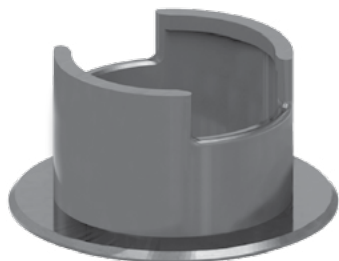
Крышка поставляется с водонепроницаемым выводом кабеля и дюралюминиевой накручивающейся крышкой. Вывод может быть увеличен за счет тубуса (KUWDT), который обеспечивает водонепроницаемость при эксплуатации.

Крышка поставляется с заземляющим проводником между крышкой и рамкой.

Пригоден для помещений с влажной уборкой.

# KUWDT

## Тубус для влагозащищенного вывода кабеля



Для водонепроницаемых лючков

Стандартное исполнение

Дюралюминий

HD	Артикул	↕ мм	↔ мм	↔ мм	↔ мм	кг/шт.	📦	Наличие на складе	Ед. изм.
-	<b>KUWDT</b>	-				0,170	1	X	шт.

Соответствует стандарту EN 50085-2-2.

Вкручивается непосредственно в крышку.

Тубус водонепроницаем при высоте уровня воды до 30 мм.

Закрывается алюминиевой накручиваемой крышкой из комплекта лючка.

Когда тубус не используется его необходимо прикрутить с обратной стороны крышки лючка.

## 6 Напольные системы



Лючки для фальшпола

# BDVKK2

## Лючок глухой прямоугольный универсальный



Цвет	Серый RAL 7011 / Чёрный RAL 9011
Максимальная нагрузка	1500 Н (концентрированная нагрузка)
Максимальная нагрузка	2000 Н (распределённая нагрузка)
Степень защиты	IP 30
Глубина расположения	Мин. 5 мм - Макс. 12 мм
Толщина металлической пластины	3 мм
Стандартное исполнение	Полипропилен

HD	Артикул	↑ мм	↔ мм	↔ мм	↔ мм	кг/шт.	⊞	Наличие на складе	Ед. изм.
-	<b>BDVKK2.5-7011</b>	-	192		267	1,750	6	X	шт.
-	<b>BDVKK2.5-9011</b>	-	192		267	1,750	6	X	шт.

Соответствует стандарту EN 50085-2-2.

Глубина расположения напольного покрытия стандартно 5 мм и может быть отрегулирована при помощи пластин ONEVB2.2 и/или ONEVB2.5.

Закрепляется в фальшполу с помощью встроенных универсальных зажимов.

- Отверстия в напольных панелях 270x195 мм (допуск -1 мм +2 мм).

- Диапазон регулирования крепежных элементов от 30 до 50 мм.

Только для помещений с сухой уборкой.

# KDVKK2

## Лючок с откидной крышкой прямоугольный универсальный



Встроенная рамка + откидная крышка + блок для вывода кабеля

Цвет	Серый RAL 7011 / Чёрный RAL 9011
Максимальная нагрузка	1500 Н (концентрированная нагрузка)
Максимальная нагрузка	2000 Н (распределённая нагрузка)
Степень защиты	IP 20
Степень защиты	IP 30
Глубина расположения	Мин. 5 мм - Макс. 12 мм
Толщина металлической пластины	3 мм
Стандартное исполнение	Полипропилен

HD	Артикул	↑↓ мм	↔ мм	↔ мм	↔ мм	кг/шт.	📦	Наличие на складе	Ед. изм.
-	<b>KDVKK2.5-7011</b>	-	192		267	1,650	6	X	шт.
-	<b>KDVKK2.5-9011</b>	-	192		267	1,650	6	X	шт.

Соответствует стандарту EN 50085-2-2.

Лючок с откидной крышкой для 2-х коробок.

Глубина расположения напольного покрытия стандартно 5 мм и может быть отрегулирована при помощи пластин ONEV2.2 и/или ONEV2.5.

Закрепляется в фальшполу с помощью встроенных универсальных зажимов .

- Отверстия в напольных панелях 270x195 мм (допуск -1 мм +2 мм).
- Диапазон регулирования крепежных элементов от 30 до 50 мм.

Откидная крышка поставляется с одним выводом для кабеля, встроенным нажимным рычагом и держателем кабеля.  
Крышка не требует заземления.

Только для помещений с сухой уборкой.

# KDVIRK2

## Лючок с откидной крышкой прямоугольный с кромкой



Встроенная рамка с кромкой + рамка под плитку+ вывод кабеля

Максимальная нагрузка 2000 Н (концентрированная нагрузка)

Максимальная нагрузка 3000 Н (распределённая нагрузка)

Степень защиты IP 20

Степень защиты IP 30

Глубина расположения Макс. 26 мм

Стандартное исполнение Нержавеющая сталь 304

HD	Артикул	↑ мм	↔ мм	↔ мм	↔ мм	кг/шт.	📦	Наличие на складе	Ед. изм.
-	<b>KDVIRK2</b>	-	192		267	2,125	1	X	шт.

Соответствует стандарту EN 50085-2-2.

Лючок с откидной крышкой для 2-х коробок.

Глубина расположения напольного покрытия может быть отрегулирована при помощи пластин ONEV2.2 и/или ONEV2.5.

Закрепляется в фальшполу с помощью встроенных универсальных зажимов.

- Отверстия в напольных панелях 270x195 мм (допуск -1 мм +2 мм).

- Диапазон регулирования крепежных элементов от 25 до 45 мм.

Откидная крышка поставляется с двумя выводами для кабеля, встроенным нажимным рычагом и держателем кабеля.

Откидная крышка поставляется с заземляющим проводником между крышкой и рамкой.

Только для помещений с сухой уборкой.

# BDVKK3

## Лючок глухой квадратный универсальный



Цвет	Серый RAL 7011 / Чёрный RAL 9011
Максимальная нагрузка	1500 Н (концентрированная нагрузка)
Максимальная нагрузка	2000 Н (распределённая нагрузка)
Степень защиты	IP 30
Глубина расположения	Мин. 5 мм - Макс. 12 мм
Толщина металлической пластины	3 мм
Стандартное исполнение	Полипропилен

HD	Артикул	↑↓ мм	↔ мм	↔ мм	↔ мм	кг/шт.	📦	Наличие на складе	Ед. изм.
-	<b>BDVKK3.5-7011</b>	-	267		267	2,300	6	X	шт.
-	<b>BDVKK3.5-9011</b>	-	267		267	2,300	6	X	шт.

Соответствует стандарту EN 50085-2-2.

Глубина расположения напольного покрытия стандартно 5 мм и может быть отрегулирована при помощи пластин ONEVB3.2 и/или ONEVB3.5.

Закрепляется в фальшполу с помощью встроенных универсальных зажимов.

- Отверстия в напольных панелях 270x270 мм (допуск -1 мм +2 мм).
- Диапазон регулирования крепежных элементов от 25 до 50 мм.

Только для помещений с сухой уборкой.



# KDVKK3

## Лючок с откидной крышкой квадратный универсальный



Встроенная рамка + откидная крышка + блок для вывода кабеля

Цвет	Серый RAL 7011 / Чёрный RAL 9011
Максимальная нагрузка	1500 Н (концентрированная нагрузка)
Максимальная нагрузка	2000 Н (распределённая нагрузка)
Степень защиты	IP 20
Степень защиты	IP 30
Глубина расположения	Мин. 5 мм - Макс. 12 мм
Толщина металлической пластины	3 мм
Стандартное исполнение	Полипропилен

HD	Артикул	↑ мм	↔ мм	↔ мм	↔ мм	кг/шт.	📦	Наличие на складе	Ед. изм.
-	<b>KDVKK3.5-7011</b>	-	267		267	2,200	6	X	шт.
-	<b>KDVKK3.5-9011</b>	-	267		267	2,200	6	X	шт.

Соответствует стандарту EN 50085-2-2.

Лючок с откидной крышкой для 3 коробок.

Глубина расположения напольного покрытия стандартно 5 мм и может быть уменьшена с помощью дополнительных пластин ONEV3.2 и/или ONEV3.5.

Закрепляется в фальшполу с помощью встроенных универсальных зажимов.

- Отверстия в напольных панелях 270x270 мм (допуск -1 мм +2 мм).
- Диапазон регулирования крепежных элементов от 25 до 50 мм.

Откидная крышка поставляется с двумя выводами для кабеля, встроенным нажимным рычагом и держателем кабеля.

Лючок не требует заземления.

Только для помещений с сухой уборкой.

# KDVIRK3

## Лючок с откидной крышкой квадратный с кромкой



Встроенная рамка с кромкой+ крышка под плитку+ вывод кабеля

Максимальная нагрузка 2000 Н (концентрированная нагрузка)

Максимальная нагрузка 3000 Н (распределённая нагрузка)

Степень защиты IP 20

Степень защиты IP 30

Глубина расположения Макс. 26 мм

Стандартное исполнение Нержавеющая сталь 304

HD	Артикул	↕ мм	↔ мм	↔ мм	↔ мм	кг/шт.	📦	Наличие на складе	Ед. изм.
-	<b>KDVIRK3</b>	-	267		267	2,675	1	X	шт.

Соответствует стандарту EN 50085-2-2.

Лючок с откидной крышкой для 3-х коробок.

Глубина расположения напольного покрытия может быть отрегулирована при помощи пластин ONEV3.2 и/или ONEV3.5.

Закрепляется в фальшполу с помощью встроенных универсальных зажимов.

- Отверстия в напольных панелях 270x270 мм (допуск -1 мм +2 мм).

- Диапазон регулирования крепежных элементов от 25 до 50 мм.

Откидная крышка поставляется с двумя выводами для кабеля, встроенным нажимным рычагом и держателем кабеля.

Откидная крышка поставляется с заземляющим проводником между крышкой и рамкой.

Только для помещений с сухой уборкой.

# KDVIRKV3

## Лючок с откидной крышкой квадратный с кромкой



Встроенная рамка с кромкой + крышка под плитку + вывод кабеля

Максимальная нагрузка 2000 Н (концентрированная нагрузка)

Максимальная нагрузка 3000 Н (распределённая нагрузка)

Степень защиты IP 20

Степень защиты IP 30

Глубина расположения Макс. 26 мм

Стандартное исполнение Нержавеющая сталь 304

HD	Артикул	↑ мм	↔ мм	↔ мм	↔ мм	кг/шт.	📦	Наличие на складе	Ед. изм.
-	<b>KDVIRKV3</b>	-	267		267	2,675	1	X	шт.

Соответствует стандарту EN 50085-2-2.

Лючок с откидной крышкой для 3-х коробок.

Глубина расположения напольного покрытия может быть отрегулирована при помощи пластин ONEV3.2 и/или ONEV3.5.

Закрепляется с помощью встроенных универсальных зажимов.

Откидная крышка поставляется с двумя выводами для кабеля, встроенным нажимным рычагом и держателем кабеля.

Откидная крышка поставляется с заземляющим проводником между крышкой и рамкой.

Только для помещений с сухой уборкой.

# BDRKK3

## Лючок глухой круглый универсальный



Цвет	Серый RAL 7011 / Чёрный RAL 9011
Максимальная нагрузка	1500 Н (концентрированная нагрузка)
Максимальная нагрузка	2000 Н (распределённая нагрузка)
Степень защиты	IP 30
Глубина расположения	Мин. 5 мм - Макс. 12 мм
Толщина металлической пластины	3 мм
Стандартное исполнение	Полипропилен

HD	Артикул	↑↓ мм	↔ мм	↔ мм	↔ мм	кг/шт.	📦	Наличие на складе	Ед. изм.
-	<b>BDRKK3.5-7011</b>	-	327		327	2,400	6	X	шт.
-	<b>BDRKK3.5-9011</b>	-	327		327	2,400	6		шт.

Соответствует стандарту EN 50085-2-2.

Глубина расположения напольного покрытия стандартно 5 мм и может быть отрегулирована при помощи пластин OHER3.2 и/или OHER3.5.

Закрепляется в фальшполу с помощью встроенных универсальных зажимов.

- Отверстия в напольных панелях диаметром 330 мм (допуск -1 мм +2 мм).
- Диапазон регулирования крепежных элементов от 25 до 50 мм.

Только для помещений с сухой уборкой.

# KDRKK3

## Лючок с откидной крышкой круглый универсальный



Встроенная рамка + откидная крышка + блок для вывода кабеля

Цвет	Серый RAL 7011 / Чёрный RAL 9011
Максимальная нагрузка	1500 Н (концентрированная нагрузка)
Максимальная нагрузка	2000 Н (распределённая нагрузка)
Степень защиты	IP 20
Степень защиты	IP 30
Глубина расположения	Мин. 5 мм - Макс. 12 мм
Толщина металлической пластины	3 мм
Стандартное исполнение	Полипропилен

HD	Артикул	↑ мм	↔ мм	↔ мм	↔ мм	кг/шт.	📦	Наличие на складе	Ед. изм.
-	<b>KDRKK3.5-7011</b>	-	327		327	2,450	6	X	шт.
-	<b>KDRKK3.5-9011</b>	-	327		327	2,450	6	X	шт.

Соответствует стандарту EN 50085-2-2.

Лючок с откидной крышкой для 3-х коробок.

Глубина расположения напольного покрытия стандартно 5 мм и может быть отрегулирована при помощи пластин OHER3.2 и/или OHER3.5.

Закрепляется в фальшполу с помощью встроенных универсальных зажимов.

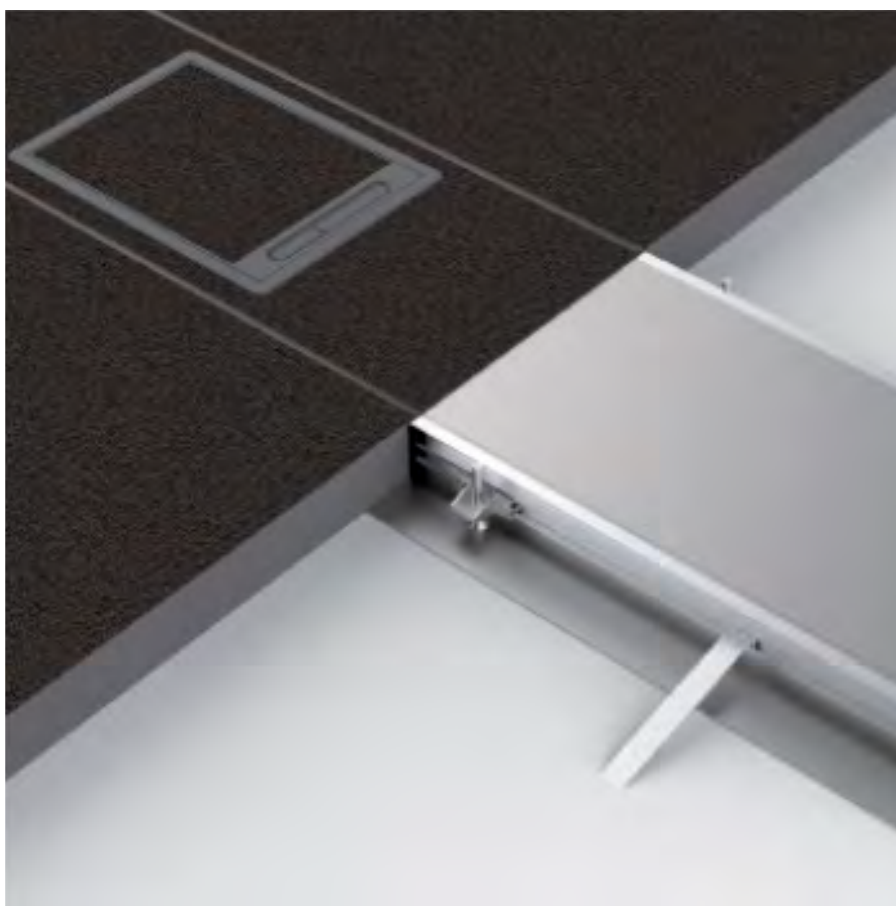
- Отверстия в напольных панелях диаметром 330 мм (допуск -1 мм +2 мм).
- Диапазон регулирования крепежных элементов от 25 до 50 мм.

Откидная крышка поставляется с двумя выводами для кабеля, встроенным нажимным рычагом и держателем кабеля.

Лючок не требует заземления.

Только для помещений с сухой уборкой.

## 6 Напольные системы



Система прокладки кабелей на одном уровне с полом

# OVG

## Открытый напольный короб под заливку

Идеально при частом перемещении кабелей. Для новых и модернизированных конструкций

По запросу

Высота 150 мм



HD	Артикул	↑ мм	↔ мм	→ ← мм	↔ мм	кг/м	⊞	Наличие на складе	Ед. изм.
-	<b>OVG250.3</b>	-	250		2400	9,406	24	X	м
-	<b>OVG350.3</b>	-	350		2400	11,986	24	X	м
-	<b>OVG450.4</b>	-	450		2400	19,228	24	X	м

Более подробные характеристики данного изделия приведены в конце главы.

Соответствует стандарту EN 50085-2-2.

- Используется в выравниваемых полах для отделки ковровым или виниловым покрытием.

- Уровень выравнивания: 55 – 110 мм.
- Лючки с откидными крышками могут устанавливаться при высоте выравнивания 70 мм.
- Универсальный борт для всех высот выравнивания.
- Непосредственная сборка с пластиковыми угловыми соединителями.

В комплект поставки напольного короба под заливку входят следующие изделия:

- 2 прессованных профиля для напольного короба под заливку (OVGP)
- 2 универсальные боковые кромки (OVGZ)
- 3 поперечные планки (OVGTR)
- 2 боковых профиля для коврового покрытия (OVGTAP)\*
- 3 герметичные крышки (DOVG)
- 6 элементов выравнивания
- 12 металлических винтов с конической головкой (ST48x25)
- 6 анкеров (OVGAN)
- 12 болтов с конической головкой (BZ5.16)
- 6 регулировочных винтов
- 2 опорные пластины (OVGVST)- 4x ST48x22

\* Профиль OVGTAР устанавливается в 2-х положениях, в зависимости от толщины покрытия.

# OVGBP

## Основание



Стандартное исполнение

Сталь sendzimir

HD	Артикул	↑ мм	↔ мм	→ ← мм	↔ мм	кг/шт.	⊞	Наличие на складе	Ед. изм.
-	<b>OVGBP250</b>	-	380		1250	2,775	10	X	шт.
-	<b>OVGBP350</b>	-	480		1250	3,506	10	X	шт.
-	<b>OVGBP450</b>	-	580		1250	4,238	10	X	шт.

Заказывать полными упаковками.

## DOVG

### Крышка для напольного короба под заливку



Стандартное исполнение

Сталь sendzimir

HD	Артикул	↑↓ мм	↔ мм	↔ мм	↔ мм	кг/шт.	⊞	Наличие на складе	Ед. изм.
-	<b>DOVG250.3</b>	-	250	3,00	800	4,725	1		шт.
-	<b>DOVG350.3</b>	-	350	3,00	800	6,603	1		шт.
-	<b>DOVG450.4</b>	-	450	4,00	800	12,218	1		шт.

## DOGV.2

### Крышка для напольного короба под заливку



Для лючков с откидной крышкой KDVKK2 и KDVIK2

Стандартное исполнение

Сталь sendzimir

HD	Артикул	↑↓ мм	↔ мм	↔ мм	↔ мм	кг/шт.	⊞	Наличие на складе	Ед. изм.
-	<b>DOGV250.3.2</b>	-	250	3,00	800	3,313	1		шт.

Замените зажимы в лючке на зажимы из DOVG. Замените крышку, в которой вы хотите установить монтажный элемент под заливку, соответствующим монтажным элементом. Разместите монтажный элемент под заливку в имеющемся отверстии. Закрепите монтажный элемент под заливку, затянув зажимы.

## DOGV.3

### Крышка для напольного короба под заливку



Для лючков с откидной крышкой KDVKK3 и KDVIK3

Стандартное исполнение

Сталь sendzimir

HD	Артикул	↑↓ мм	↔ мм	↔ мм	↔ мм	кг/шт.	⊞	Наличие на складе	Ед. изм.
-	<b>DOGV350.3.3</b>	-	350	3,00	800	4,783	1		шт.
-	<b>DOGV450.4.3</b>	-	450	4,00	800	8,843	1		шт.

Замените зажимы в лючке на зажимы из DOVG. Замените крышку, в которой вы хотите установить монтажный элемент под заливку, соответствующим монтажным элементом. Разместите монтажный элемент под заливку в имеющемся отверстии. Закрепите монтажный элемент под заливку, затянув зажимы.



## DOVGR.3

### Крышка для напольного короба под заливку



Для лючков с откидной крышкой KDRKK3

Стандартное исполнение

Сталь sendzimir

HD	Артикул	↑ мм	↔ мм	↔ мм	↔ мм	кг/шт.	⊞	Наличие на складе	Ед. изм.
-	<b>DOVGR450.4.3</b>	-	450	4,00	800	9,450	1		шт.

Замените зажимы в лючке на зажимы из DOVG. Замените крышку, в которой вы хотите установить монтажный элемент под заливку, соответствующим монтажным элементом. Разместите монтажный элемент под заливку в имеющемся отверстии. Закрепите монтажный элемент под заливку, затянув зажимы.

## OVGB

### Угол для напольного короба под заливку



Соединительный уголок (OVGHV) + Конечный элемент (OVGE) +  
Перекладина + 2 Зажима заземляющего провода (OVGEQ - OVGEQH)

HD	Артикул	↑ мм	↔ мм	↔ мм	↔ мм	кг/шт.	⊞	Наличие на складе	Ед. изм.
-	<b>OVGB250.3</b>	-	250		-	1,011	10	X	шт.
-	<b>OVGB350.3</b>	-	350		-	1,307	10	X	шт.
-	<b>OVGB450.4</b>	-	450		-	1,661	10	X	шт.

Более подробные характеристики данного изделия приведены в конце главы.

## OVGT

### T-образный ответвитель для напольного короба под заливку



2 Соединительных уголка (OVGHV) + Перекладина +  
2 Зажима заземляющего провода (OVGEQH)

HD	Артикул	↑ мм	↔ мм	↔ мм	↔ мм	кг/шт.	⊞	Наличие на складе	Ед. изм.
-	<b>OVGT250.3</b>	-	250		-	0,466	10	X	шт.
-	<b>OVGT350.3</b>	-	350		-	0,799	10	X	шт.
-	<b>OVGT450.4</b>	-	450		-	1,073	10	X	шт.

Более подробные характеристики данного изделия приведены в конце главы.

## OVGK

### X-образный ответвитель для напольного короба под заливку



4 Соединительных уголка (OVGHV) + 2 Перекладины + 4 Зажима заземляющего провода (OVGEQH)

HD	Артикул	↑ мм	↔ мм	↔ мм	↔ мм	кг/шт.	📦	Наличие на складе	Ед. изм.
-	<b>OVGK250.3</b>	-	250			1,166	10	X	шт.
-	<b>OVGK350.3</b>	-	350			1,598	10	X	шт.
-	<b>OVGK450.4</b>	-	450			2,146	10	X	шт.

Более подробные характеристики данного изделия приведены в конце главы.

## OVGE

### Заглушка для напольного короба под заливку



2 Угла соединительных (OVGHV) + Конечный элемент + Основание (OVGVST) + 2 заземляющих кабеля

HD	Артикул	↑ мм	↔ мм	↔ мм	↔ мм	кг/шт.	📦	Наличие на складе	Ед. изм.
-	<b>OVGE250.3</b>	-	250			0,438	10	X	шт.
-	<b>OVGE350.3</b>	-	350			0,518	10	X	шт.
-	<b>OVGE450.4</b>	-	450			0,598	10	X	шт.

Более подробные характеристики данного изделия приведены в конце главы.

Для герметизации открытой части кабелепровода (напольный короб под заливку).

Их необходимо просунуть в кабелепровод, используя 2 пластиковых угловых соединителя. Выровняйте и убедитесь, что блок закреплен. Подсоедините заземляющие кабели.

# KDVKK2

## Лючок с откидной крышкой прямоугольный универсальный



Встроенная рамка + откидная крышка + блок для вывода кабеля

Цвет	Серый RAL 7011 / Чёрный RAL 9011
Максимальная нагрузка	1500 Н (концентрированная нагрузка)
Максимальная нагрузка	2000 Н (распределённая нагрузка)
Степень защиты	IP 20
Степень защиты	IP 30
Глубина расположения	Мин. 5 мм - Макс. 12 мм
Толщина металлической пластины	3 мм
Стандартное исполнение	Полипропилен

HD	Артикул	↑ мм	↔ мм	↔ мм	↔ мм	кг/шт.	📦	Наличие на складе	Ед. изм.
-	<b>KDVKK2.5-7011</b>	-	192		267	1,650	6	X	шт.
-	<b>KDVKK2.5-9011</b>	-	192		267	1,650	6	X	шт.

Соответствует стандарту EN 50085-2-2.

Лючок с откидной крышкой для 2-х коробок.

Глубина расположения напольного покрытия стандартно 5 мм и может быть отрегулирована при помощи пластин ONEV2.2 и/или ONEV2.5.

Замените зажимы лючка с откидной крышкой на зажимы DOVG.

Откидная крышка поставляется с одним выводом для кабеля, встроенным нажимным рычагом и держателем кабеля.  
Крышка не требует заземления.

Только для помещений с сухой уборкой.

# KDVIRK2

## Лючок с откидной крышкой прямоугольный с кромкой



Встроенная рамка с кромкой+ рамка под плитку+ вывод кабеля

Максимальная нагрузка 2000 Н (концентрированная нагрузка)

Максимальная нагрузка 3000 Н (распределённая нагрузка)

Степень защиты IP 20

Степень защиты IP 30

Глубина расположения Макс. 26 мм

Стандартное исполнение Нержавеющая сталь 304

HD	Артикул	↑↓ мм	↔ мм	↔ мм	↔ мм	кг/шт.	📦	Наличие на складе	Ед. изм.
-	<b>KDVIRK2</b>	-	192		267	2,125	1	X	шт.

Соответствует стандарту EN 50085-2-2.

Лючок с откидной крышкой для 2-х коробок.

Глубина расположения напольного покрытия может быть отрегулирована при помощи пластин ONEV2.2 и/или ONEV2.5.

Замените зажимы лючка с откидной крышкой на зажимы DOVG.

Откидная крышка поставляется с одним выводом для кабеля, встроенным нажимным рычагом и держателем кабеля.

Откидная крышка поставляется с заземляющим проводником между крышкой и рамкой.

Только для помещений с сухой уборкой.

# KDVKK3

## Лючок с откидной крышкой квадратный универсальный



Встроенная рамка + откидная крышка + блок для вывода кабеля

Цвет	Серый RAL 7011 / Чёрный RAL 9011
Максимальная нагрузка	1500 Н (концентрированная нагрузка)
Максимальная нагрузка	2000 Н (распределённая нагрузка)
Степень защиты	IP 20
Степень защиты	IP 30
Глубина расположения	Мин. 5 мм - Макс. 12 мм
Толщина металлической пластины	3 мм
Стандартное исполнение	Полипропилен

HD	Артикул	↑ мм	↔ мм	↔ мм	↔ мм	кг/шт.	📦	Наличие на складе	Ед. изм.
-	<b>KDVKK3.5-7011</b>	-	267		267	2,200	6	X	шт.
-	<b>KDVKK3.5-9011</b>	-	267		267	2,200	6	X	шт.

Соответствует стандарту EN 50085-2-2.

Лючок с откидной крышкой для 3 коробок.

Глубина расположения напольного покрытия стандартно 5 мм и может быть уменьшена с помощью дополнительных пластин ONEV3.2 и/или ONEV3.5.

Замените зажимы лючка с откидной крышкой на зажимы DOVG.

Откидная крышка поставляется с двумя выводами для кабеля, встроенным нажимным рычагом и держателем кабеля.  
Лючок не требует заземления.

Только для помещений с сухой уборкой.

# KDVIRK3

## Лючок с откидной крышкой квадратный с кромкой



Встроенная рамка с кромкой+ крышка под плитку+ вывод кабеля

Максимальная нагрузка 2000 Н (концентрированная нагрузка)

Максимальная нагрузка 3000 Н (распределённая нагрузка)

Степень защиты IP 20

Степень защиты IP 30

Глубина расположения Макс. 26 мм

Стандартное исполнение Нержавеющая сталь 304

HD	Артикул	↑↓ мм	↔ мм	↔ мм	↔ мм	кг/шт.	📦	Наличие на складе	Ед. изм.
-	<b>KDVIRK3</b>	-	267		267	2,675	1	X	шт.

Соответствует стандарту EN 50085-2-2.

Лючок с откидной крышкой для 3-х коробок.

Глубина расположения напольного покрытия может быть отрегулирована при помощи пластин ONEV3.2 и/или ONEV3.5.

Замените зажимы лючка с откидной крышкой на зажимы DOVG.

Откидная крышка поставляется с двумя выводами для кабеля, встроенным нажимным рычагом и держателем кабеля.

Откидная крышка поставляется с заземляющим проводником между крышкой и рамкой.

Только для помещений с сухой уборкой.

# KDVIRKV3

## Лючок с откидной крышкой квадратный с кромкой



Встроенная рамка с кромкой + крышка под плитку + вывод кабеля

Максимальная нагрузка 2000 Н (концентрированная нагрузка)

Максимальная нагрузка 3000 Н (распределённая нагрузка)

Степень защиты IP 20

Степень защиты IP 30

Глубина расположения Макс. 26 мм

Стандартное исполнение Нержавеющая сталь 304

HD	Артикул	↑ мм	↔ мм	↔ мм	↔ мм	кг/шт.	📦	Наличие на складе	Ед. изм.
-	<b>KDVIRKV3</b>	-	267		267	2,675	1	X	шт.

Соответствует стандарту EN 50085-2-2.

Лючок с откидной крышкой для 3-х коробок.

Глубина расположения напольного покрытия может быть отрегулирована при помощи пластин ONEV3.2 и/или ONEV3.5.

Закрепляется с помощью встроенных универсальных зажимов.

Откидная крышка поставляется с двумя выводами для кабеля, встроенным нажимным рычагом и держателем кабеля.

Откидная крышка поставляется с заземляющим проводником между крышкой и рамкой.

Только для помещений с сухой уборкой.

# KDRKK3

## Лючок с откидной крышкой круглый универсальный



Встроенная рамка + откидная крышка + блок для вывода кабеля

Цвет	Серый RAL 7011 / Чёрный RAL 9011
Максимальная нагрузка	1500 Н (концентрированная нагрузка)
Максимальная нагрузка	2000 Н (распределённая нагрузка)
Степень защиты	IP 20
Степень защиты	IP 30
Глубина расположения	Мин. 5 мм - Макс. 12 мм
Толщина металлической пластины	3 мм
Стандартное исполнение	Полипропилен

HD	Артикул	↑↓ мм	↔ мм	↔ мм	↔ мм	кг/шт.	📦	Наличие на складе	Ед. изм.
-	<b>KDRKK3.5-7011</b>	-	327		327	2,450	6	X	шт.
-	<b>KDRKK3.5-9011</b>	-	327		327	2,450	6	X	шт.

Соответствует стандарту EN 50085-2-2.

Лючок с откидной крышкой для 3-х коробок.

Глубина расположения напольного покрытия стандартно 5 мм и может быть отрегулирована при помощи пластин OHER3.2 и/или OHER3.5.

Замените зажимы лючка с откидной крышкой на зажимы DOVG.

Откидная крышка поставляется с двумя выводами для кабеля, встроенным нажимным рычагом и держателем кабеля.  
Лючок не требует заземления.

Только для помещений с сухой уборкой.



## OVGZ

Универсальная стенка для напольного короба под заливку



Цвет Чёрный RAL 9011

Стандартное исполнение Поливинилхлорид

HD	Артикул	↑ мм	↔ мм	→ ← мм	↔ мм	кг/м	📦	Наличие на складе	Ед. изм.
-	<b>OVGZ</b>	37,5	63		2400	0,370	24		м

## OVGP

Прессованный профиль для напольного короба под заливку



Стандартное исполнение Дюралюминий

HD	Артикул	↑ мм	↔ мм	→ ← мм	↔ мм	кг/м	📦	Наличие на складе	Ед. изм.
-	<b>OVGP4</b>	-			2400	0,803	24		м

## OVGTR

Переключатель для напольного короба под заливку



Дополнительная опора для монтажа крышек

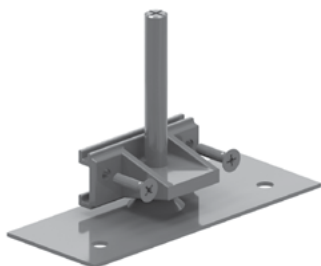
Стандартное исполнение Сталь sendzimir

HD	Артикул	↑ мм	↔ мм	→ ← мм	↔ мм	кг/шт.	📦	Наличие на складе	Ед. изм.
-	<b>OVGTR250</b>	-	250		-	0,430	10		шт.
-	<b>OVGTR350</b>	-	350		-	0,616	10		шт.
-	<b>OVGTR450</b>	-	450		-	0,804	10		шт.

Заказывать полными упаковками.

# OVGVST

Основание для напольного короба под заливку



HD	Артикул	↑ мм	↔ мм	↔ мм	↔ мм	кг/шт.	📦	Наличие на складе	Ед. изм.
-	<b>OVGVST</b>	-				0,110	12		шт.

Заказывать полными упаковками.

# OVGAN

Анкер для напольного короба под заливку



Цвет Чёрный RAL 9011

Стандартное исполнение Полипропилен

HD	Артикул	↑ мм	↔ мм	↔ мм	↔ мм	кг/шт.	📦	Наличие на складе	Ед. изм.
-	<b>OVGAN</b>	-				0,010	10		шт.

# OVGTAP

Профиль боковой для коврового покрытия



Цвет Чёрный RAL 9011

Стандартное исполнение Поливинилхлорид

HD	Артикул	↑ мм	↔ мм	↔ мм	↔ мм	кг/м	📦	Наличие на складе	Ед. изм.
-	<b>OVGTAP3</b>	-			2400	0,090	24		м
-	<b>OVGTAP4</b>	-			2400	0,100	24		м

OVGTAP3 для OVG250.3 и OVG350.3.

OVGTAP4 для OVG450.4.

## OVGHV

Угол соединительный для короба под заливку



Цвет Чёрный RAL 9011

Стандартное исполнение Полипропилен

HD	Артикул	↑ мм	↔ мм	↗ мм	↘ мм	кг/шт.	📦	Наличие на складе	Ед. изм.
-	<b>OVGHV</b>	-				0,010	100		шт.

## OVGEQ

Зажим заземляющего провода для короба под заливку



Стандартное исполнение Дюралюминий

HD	Артикул	↑ мм	↔ мм	↗ мм	↘ мм	кг/шт.	📦	Наличие на складе	Ед. изм.
-	<b>OVGEQ</b>	-				0,020	50		шт.

## OVGEQH

Зажим заземляющего провода для короба под заливку



Стандартное исполнение Дюралюминий

HD	Артикул	↑ мм	↔ мм	↗ мм	↘ мм	кг/шт.	📦	Наличие на складе	Ед. изм.
-	<b>OVGEQH</b>	-				0,020	50		шт.

## SLOS

Разделитель



Стандартное исполнение Сталь sendzimir

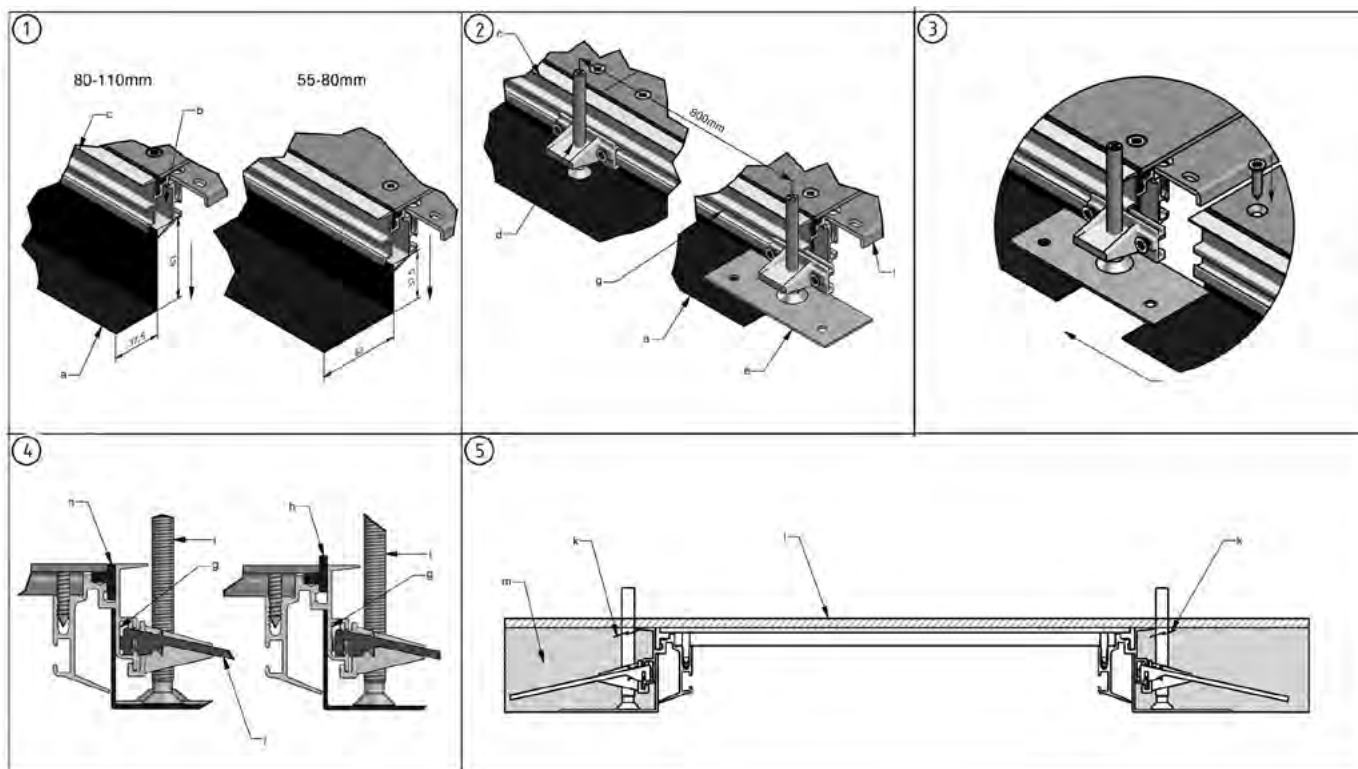
Вариант исполнения Цинк магний

Вариант исполнения PE Полиэфирное порошковое покрытие

HD	Артикул	↑ мм	↔ мм	↗ мм	↘ мм	кг/м	📦	Наличие на складе	Ед. изм.
-	<b>SLOS35</b>	28				0,330	150	X	м
-	<b>SLOS60</b>	53				0,511	120	X	м
-	<b>SLOS85</b>	78				0,680	60	X	м

# OVG

## Техническая информация



1. Вставьте OVGZ (a) в отсек (b) OVGPR (c)

Диапазон выравнивания 55 - 80 мм достигается при размещении OVGZ длинной стороной на полу. Диапазон выравнивания 80 - 110 мм достигается при размещении OVGZ короткой стороной на полу.

2. Установите по 3 OGVST (d) на OVGPR (c). 2 элемента OGVST, снабженных опорной пластиной (e), установлены в торце, где размещается OVGTR (f). Эти 2 элемента OGVST должны располагаться таким образом, чтобы накладываться на канал половиной своей длины. Предварительно установленные опорные пластины (e) должны примыкать к OVGZ (a). Установите другие элементы OGVST с интервалом в 800 мм. Дополнительные элементы OGVST можно легко закрепить в имеющихся пазах (g) в OVGPR.

3. 2 элемента OGVST используются для соединения со смежными секциями.

4. Определите, будет ли OVGTAРЗ (h) устанавливаться в полы под заливку или нет. Поворачивайте регулировочные винты (i) вправо для повышения уровня. Поворачивайте регулировочные винты (i) влево для понижения уровня. Вставьте OVGAN (j) в паз (g) в OVGPR. Убедитесь, что все отверстия загерметизированы клейкой лентой.

5. Теперь система может быть заполнена для выравнивания (m) и соответственно отделана (l).

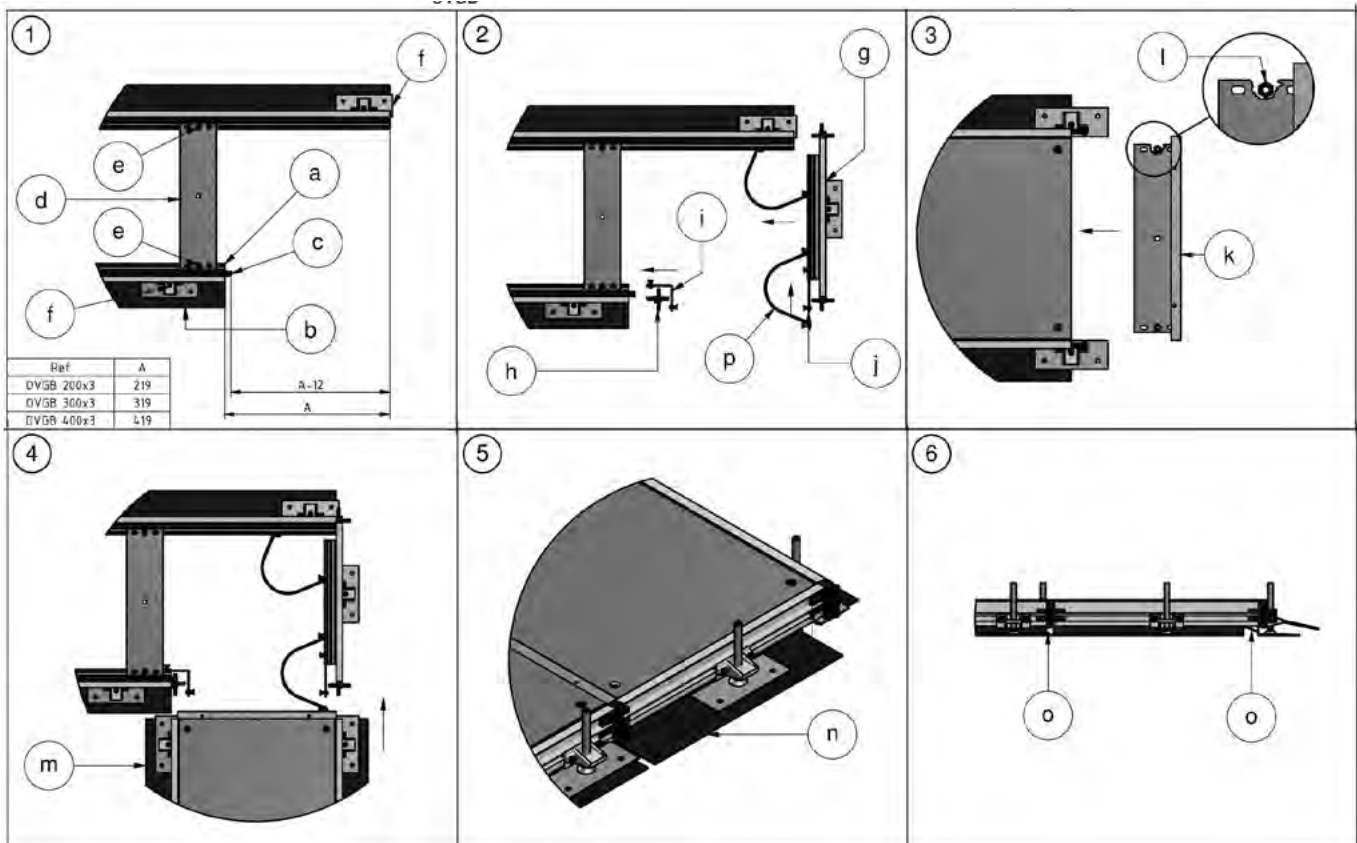
Примечание:

! Для получения высоты выравнивания менее 80 мм, закрутите регулировочные винты, чтобы высота (k) алюминиевой секции уменьшилась (m).

! Примечание: При прокладывании или удалении кабелей рекомендуется не снимать поперечины.

## OVGB

## Техническая информация



1. Укоротите алюминиевый профиль (a) и боковую стенку (b) на длину, указанную в таблице. Укоротите ковровую кромку на длину 12 мм меньше, чем профиль и стенка. Установите перекладину (d) от конечного элемента так, чтобы она располагалась между двумя профилями и закрепите ее двумя болтами (e). Переставьте опорную пластину (f) так, как показано на рисунке.

2. Установите заземляющую перемычку под угловой зажим (i), а также пластиковый соединительный угол (h) в алюминиевый профиль секции, от которой хотите начать ответвление. Прикрепите заземляющий зажим (j), пластиковый соединительный (h) и 2 заземляющих кабеля (p) в алюминиевый профиль конечного элемента. Вставьте конечный элемент (g) в секцию, от которой необходимо начать ответвление и подсоедините 1 заземляющий кабель.

3. Установите поперечную секцию (k) для опор под крышкой секции, от которой делаете ответвление. Чтобы зафиксировать поперечную секцию на нужном уровне, болты М6 (l), поставляемые в комплекте должны быть размещены под центральным отверстием с обеих сторон поперечной секции. Прикрепите крышку к поперечной секции, воспользовавшись центральным отверстием.

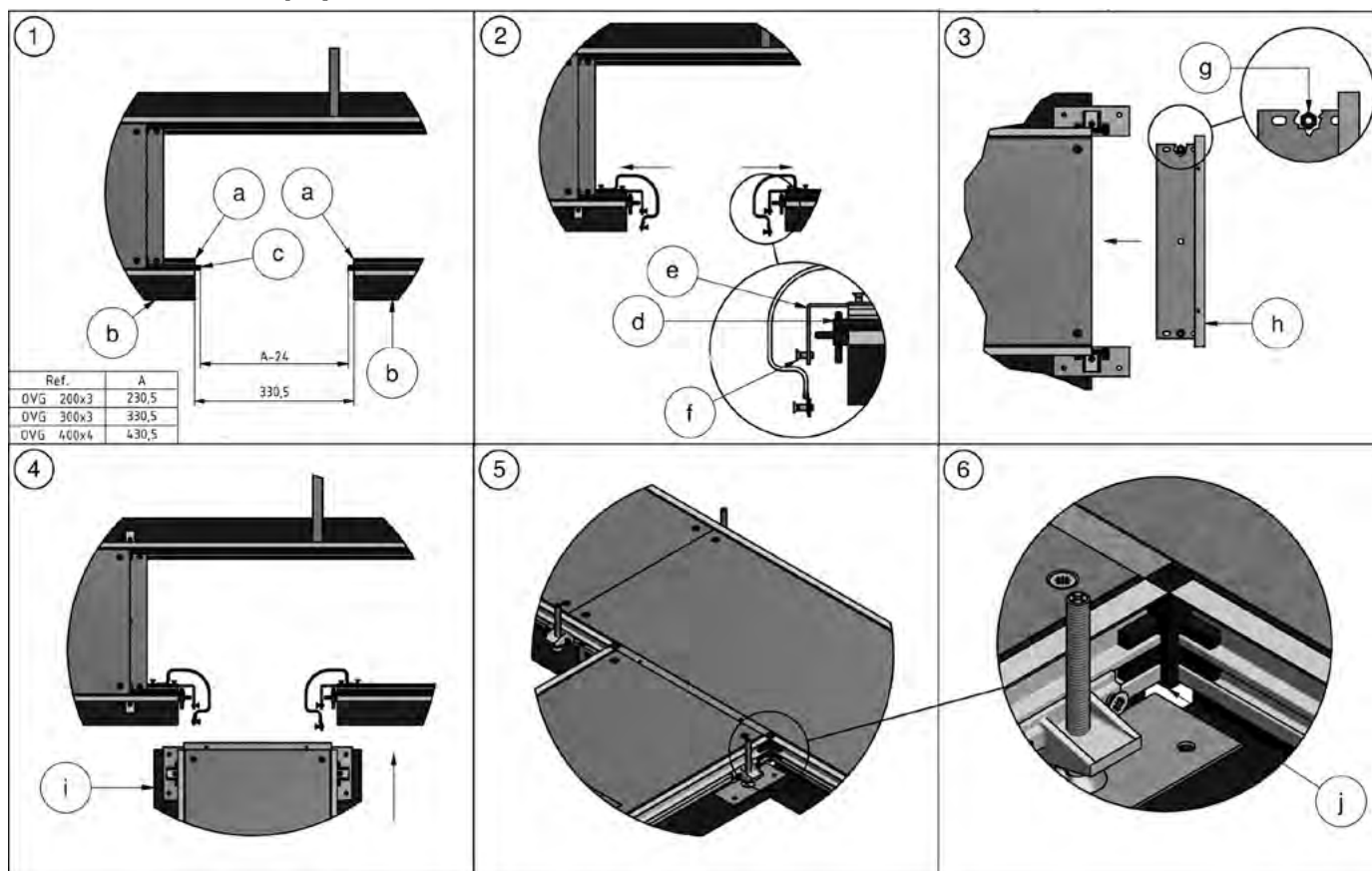
4. Вставьте ответвляемую секцию (m) в пластиковые соединительные углы, которые Вы установили на секции, от которой производится ответвление.

5. Отрежьте лишнюю длину боковой стенки (n) таким образом, чтобы она вошла в конечный элемент и закрыла его. Выровняйте конструкцию.

6. Загерметизируйте все отверстия (o), например, клейкой лентой.

## OVGT

## Техническая информация



1. Укоротите алюминиевый профиль (a) и боковую стенку (b) на длину, указанную в таблице. Укоротите секцию из ковровой кромки на длину 24 мм короче, чем удаленную из профиля и стенки, таким образом, чтобы концы кромки выступали с обеих сторон алюминиевого профиля на 12 мм.

2. Установите обе заземляющие перемычки под угловой зажим (e), а также 2 пластиковых соединительных угла (d) в алюминиевые профили секции, от которой производится ответвление. Закрепите в этом положении заземляющие перемычки (e), используя болты M5 (f), поставляемые в комплекте.

3. Установите поперечную секцию (h) для опор под крышкой секции, от которой производится ответвление. Чтобы зафиксировать поперечную секцию на нужном уровне, необходимо разместить болты M6 (в комплекте) в центральных отверстиях с обеих сторон поперечной секции. Прикрепите крышку к поперечной секции, воспользовавшись центральным отверстием.

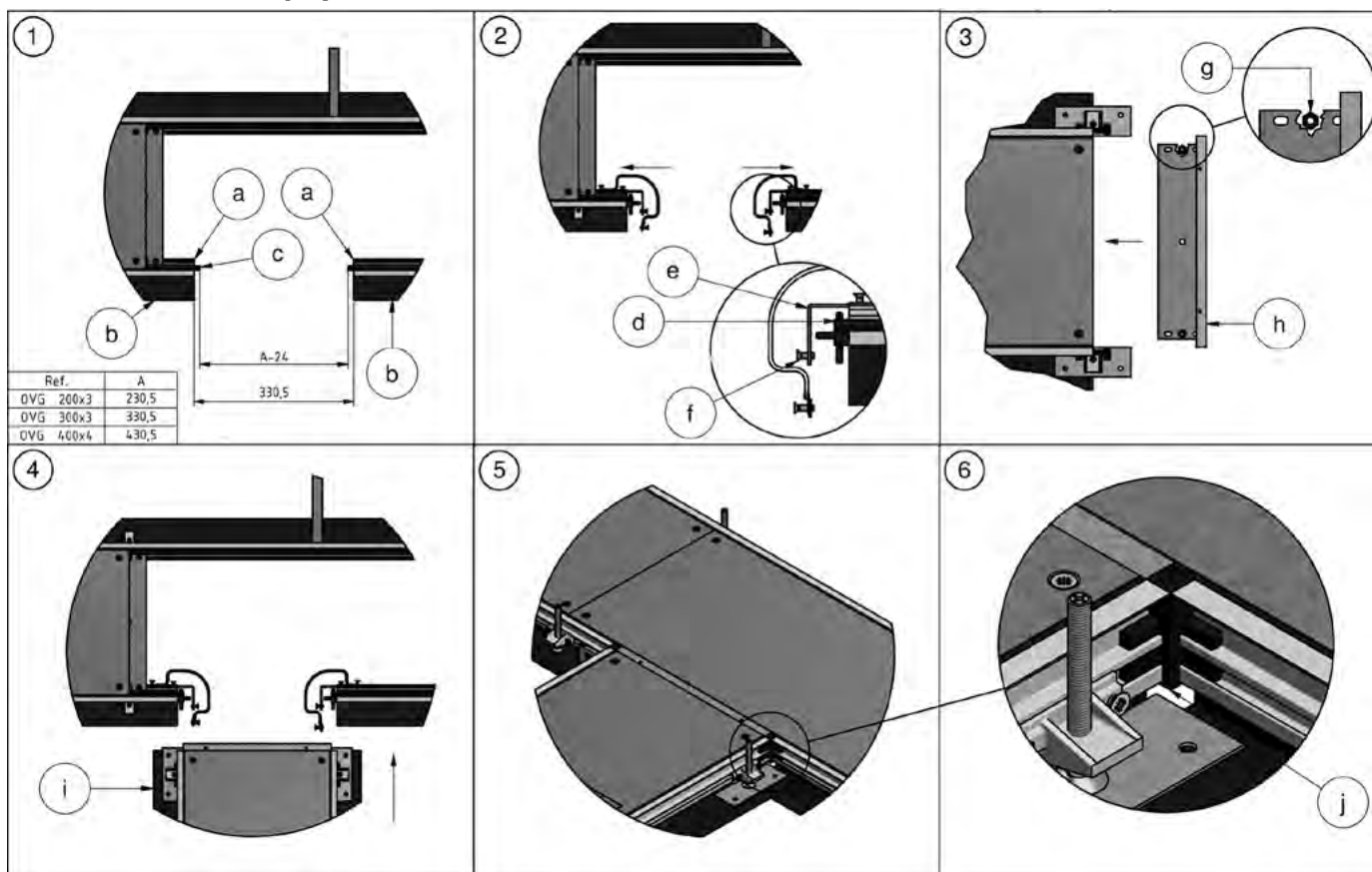
4. Вставьте ответвляемую секцию (i) в пластиковые соединительные углы, установленные на секции, от которой производится ответвление, и зафиксируйте заземляющие перемычки.

5. Выровняйте конструкцию.

6. Загерметизируйте все отверстия (j), например, клейкой лентой.

# OVGK

## Техническая информация



1. Укоротите алюминиевый профиль (a) и боковую стенку (b) на длину, указанную в таблице. Укоротите секцию из ковровой кромки на длину 24 мм короче, чем удаленную из профиля и стенки, таким образом, чтобы концы кромки выступали с обеих сторон алюминиевого профиля на 12 мм.

2. Установите обе заземляющие перемычки под угловой зажим (e), а также 2 пластиковых соединительных угла (d) в алюминиевые профили секции, от которой производится ответвление. Закрепите в этом положении заземляющие перемычки (e), используя болты M5 (f), поставляемые в комплекте.

3. Установите поперечную секцию (h) для опор под крышкой секции, от которой производится ответвление. Чтобы зафиксировать поперечную секцию на нужном уровне, необходимо разместить болты M6 (в комплекте) в центральных отверстиях с обеих сторон поперечной секции. Прикрепите крышку к поперечной секции, воспользовавшись центральным отверстием.

4. Вставьте ответвляемую секцию (i) в пластиковые соединительные углы, установленные на секции, от которой производится ответвление.

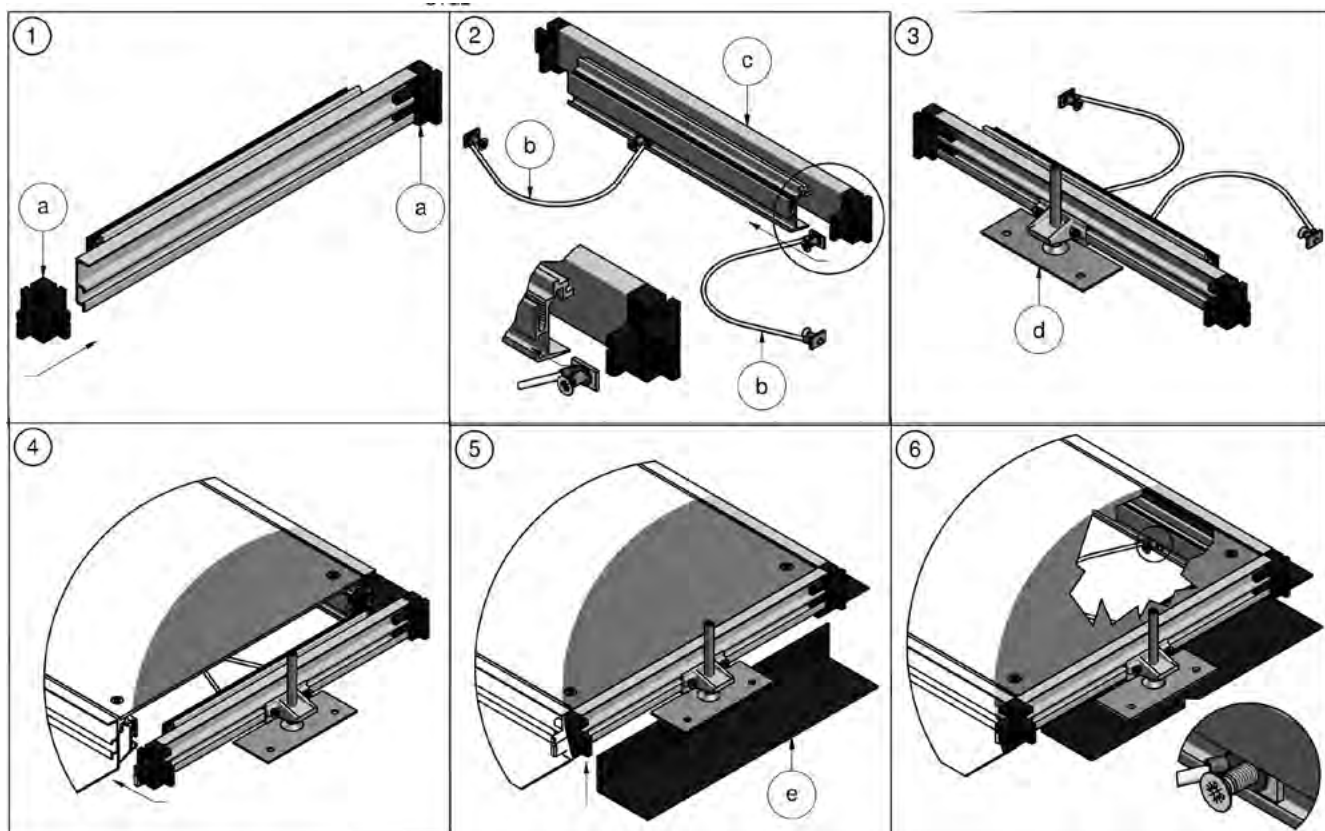
5. Следуйте шагам 1-4 для монтажа OVG, если вам надо сделать ответвление кабельной трассы.

6. Выровняйте конструкцию.

7. Загерметизируйте все отверстия (j), например, клейкой лентой.

# OVGE

## Техническая информация



1. Разместите 2 соединительных угла OVGHV (a) на концах профиля, который поставляется в комплекте с конечным элементом.
2. Прикрепите заземляющие перемычки (b), поставляемые в комплекте, одним концом в паз с внутренней стороны профиля (c).
3. Зафиксируйте опорную пластину OGVST (d) посередине профиля конечного элемента.
4. Вставьте концевой элемент в канал OVG, который Вы хотите закрыть.
5. Укоротите боковую стенку OVGZ (e) до нужного размера и установите ее под заглушку так, как это делается по всей длине канала.
6. Прикрепите заземляющие перемычки другим концом к алюминиевому профилю той секции, которую Вы хотите закрыть.





## 6 Напольные системы



Аксессуары

# NEOT

## Рамка опорная дюралюминиевая

Универсальная опорная рамка.  
Встроена в лючки KDVIТ, KDVIТV3, DRIT3, DVITWD3, DVITWDV3, BDVIТWD, KDVIТWD3, KDVIТWDV3, BDRITWD3, DRITWD3



Стандартное исполнение Дюралюминий

HD	Артикул	↑ мм	↔ мм	↔ мм	↔ мм	кг/шт.	📦	Наличие на складе	Ед. изм.
-	<b>NEOT2</b>	-				0,750	1		шт.
-	<b>NEOT3</b>	-				0,750	1		шт.

В состав комплекта входит:

- Дюралюминиевая рамка
- 4 дистанционные муфты AM6.48
- 4 зажимные опоры
- 4 болта M 8x70
- 4 болта M 8x45

Большая высота может быть достигнута добавлением комплекта из 4-х дистанционных муфт AM6.48.

- 1 комплект = 92 - 145 мм
- 2 комплекта = 140 - 193 мм
- 3 комплекта = 188 - 241 мм
- 4 комплекта = 236 - 289 мм

# NEOAVT

## Зажимная опора для NEO



Стандартное исполнение Полипропилен

HD	Артикул	↑ мм	↔ мм	↔ мм	↔ мм	кг/шт.	📦	Наличие на складе	Ед. изм.
-	<b>NEOAVT</b>	-				0,027	12		шт.

# NEOTVT

## Пластина опорная для NEOT



Индивидуальная опорная пластина для рамки NEOT  
Использовать только в системах с фальшполом

Стандартное исполнение

Сталь sendzimir

HD	Артикул	↑ мм	↔ мм	↗ мм	↘ мм	кг/шт.	📦	Наличие на складе	Ед. изм.
-	<b>NEOTVT</b>	-				0,030	4		шт.

Более подробные характеристики данного изделия приведены в конце главы.  
Заказывать полными упаковками.

# AM

## Муфта дистанционная



Стандартное исполнение

Гальваническое цинковое покрытие

HD	Артикул	↑ мм	↔ мм	↗ мм	↘ мм	кг/шт.	📦	Наличие на складе	Ед. изм.
-	<b>AM6.48</b>	48		M6	-	0,034	4	X	шт.
-	<b>AM6.96</b>	96		M6	-	0,067	4	X	шт.

Может быть добавлена к дюралюминиевой рамке NEOT/ NEO.

# ONE

## Пластина регулировочная



Предназначена для регулировки толщины напольного покрытия в крышке

Стандартное исполнение

Картонная пластина

HD	Артикул	↑ мм	↔ мм	↔ мм	↔ мм	кг/шт.	⊞	Наличие на складе	Ед. изм.
-	<b>ONEV2.2</b>	-		2,00	-	0,045	1		шт.
-	<b>ONEV2.5</b>	-		5,00	-	0,200	1		шт.
-	<b>ONEV3.2</b>	-		2,00	-	0,060	1		шт.
-	<b>ONEV3.5</b>	-		5,00	-	0,250	1		шт.
-	<b>ONER3.2</b>	-		2,00	-	0,060	1		шт.
-	<b>ONER3.5</b>	-		5,00	-	0,250	1		шт.
-	<b>ONEVB2.2</b>	-		2,00	-	0,070	1		шт.
-	<b>ONEVB2.5</b>	-		5,00	-	0,174	1		шт.
-	<b>ONEVB3.2</b>	-		2,00	-	0,098	1		шт.
-	<b>ONEVB3.5</b>	-		5,00	-	0,244	1		шт.

Для квадратных лючков с откидной крышкой:

- ONEV3.2 и ONEV3.5

Для прямоугольных лючков с откидной крышкой:

- ONEV2.2 и ONEV2.5

Для круглых лючков с откидной крышкой:

- ONER3.2 и ONER3.5

Для глухих квадратных лючков:

- ONEVB3.2 и ONEVB3.5

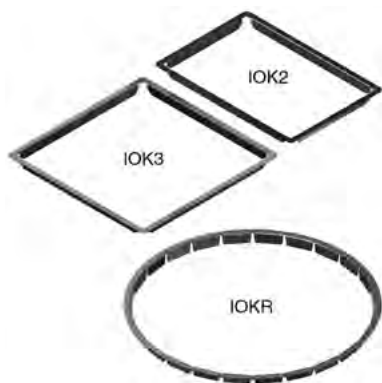
Для глухих прямоугольных лючков:

- ONEVB2.2 и ONEVB2.5

Только для помещений с сухой уборкой.

# IOK-/IOKR

## Наполнитель для лючков



Стандартное исполнение

Нержавеющая сталь 304

HD	Артикул	↑ мм	↔ мм	↔ мм	↔ мм	кг/шт.	⊞	Наличие на складе	Ед. изм.
-	<b>IOK2</b>	16	213	1,00	288	0,179	4		шт.
-	<b>IOK3</b>	16	288	1,00	288	0,198	4		шт.
-	<b>IOKR</b>	16	347	1,00	347	0,294	4		шт.

Наполнитель из нержавеющей стали рекомендуется использовать для слишком больших отверстий в полу между 272 и 275 мм (квадратных и прямоугольных), между 197 и 200 мм (прямоугольных), и диаметром 332 и 335 мм (круглых отверстий).

IOK2: Наполнитель для лючков BDVKK2, KDVKK2

IOK3: Наполнитель для лючков BDVKK3, KDVKK3

IOKR: Наполнитель для лючков BDRKK3, KDRKK3

# KDVIZ

## Пластина для больших нагрузок



Максимальная нагрузка 1,5 тонны

Стандартное исполнение Поливинилхлорид

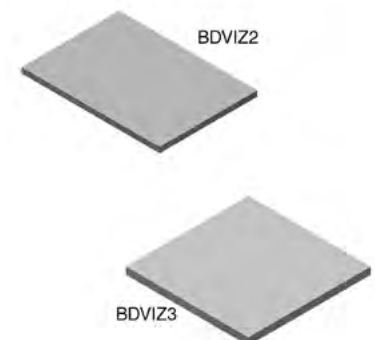
HD	Артикул	↕ мм	↔ мм	↔ мм	↔ мм	кг/шт.	📦	Наличие на складе	Ед. изм.
-	<b>KDVIZ2</b>	-	182	10,00	227	0,537	1	X	шт.
-	<b>KDVIZ3</b>	-	227	15,00	257	1,138	1	X	шт.

Соответствует стандарту EN 50085-2-2.

- KDVIZ2 для KDVIT2 и KDVIRK2.
- KDVIZ3 для KDVIT3 и KDVIRK3.

# BDVIZ

## Пластина для больших нагрузок



Максимальная нагрузка 1,5 тонны

Стандартное исполнение Поливинилхлорид

HD	Артикул	↕ мм	↔ мм	↔ мм	↔ мм	кг/шт.	📦	Наличие на складе	Ед. изм.
-	<b>BDVIZ2</b>	-	182	10,00	257	0,608	1	X	шт.
-	<b>BDVIZ3</b>	-	257	20,00	257	1,717	1	X	шт.

Соответствует стандарту EN 50085-2-2.

- BDVIZ2 для BDVITWD2.
- BDVIZ3 для BDVITWD3.

## TSBOB

### Коробка подрозеточная универсальная



Защелкивающаяся система

Цвет Чёрный RAL 9011

Стандартное исполнение PC-ABS

HD	Артикул	↑ мм	↔ мм	↔ мм	↔ мм	кг/шт.	📦	Наличие на складе	Ед. изм.
-	<b>TSBOB</b>	-				0,024	12	X	шт.

Соответствует стандарту EN 50085-2-2.

Заказывать полными упаковками.

Соответствует стандарту EN 50085-2-2.

Может устанавливаться в лючок на необходимой глубине.

Поставляется с 2-мя кабельными фиксаторами.

Могут быть добавлены основание ADPOB и крышки ADPO в соответствии с необходимым набором электроустановочных изделий.

## TSBO9.45

### Коробка подрозеточная 45



Защелкивающаяся система

Стандартное исполнение PC-ABS

HD	Артикул	↑ мм	↔ мм	↔ мм	↔ мм	кг/шт.	📦	Наличие на складе	Ед. изм.
-	<b>TSBO9.45</b>	-				0,034	12	X	шт.

Соответствует стандарту EN 50085-2-2.

Заказывать полными упаковками.

Может устанавливаться в лючок на необходимой глубине.

включает 9 модулей шириной 22 мм.

Для 4х устройств шириной 45 мм (2 модуля) + 1 устройство 22 мм (1 модуль) или 3 устройства шириной 67 мм (3 модуля).

В комплект входит:

- 1x TSBOB
- 1x ADPO9.45

Разделитель SSBU или основание ADPOB заказываются отдельно. ADSU45.45 остается совместимой.

# TSBOD3.36ANGLE

Коробка подрозеточная



Защелкивающаяся система

Стандартное исполнение PC-ABS

HD	Артикул	↑↓ мм	↔ мм	↔ мм	↔ мм	кг/шт.	📦	Наличие на складе	Ед. изм.
-	<b>TSBOD3.36ANGLE</b>	-				0,036	12	X	шт.

Соответствует стандарту EN 50085-2-2.

Заказывать полными упаковками.

Может устанавливаться в лючок на необходимой глубине.

В комплект входит:

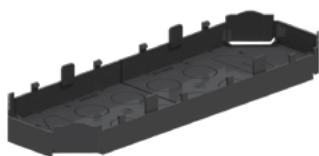
- 1x TSBOB

- 1x ADPOD3.36ANGLE

Основание ADPOB и пластины IDP заказываются отдельно.

# ADPOB

Опорная плита для TSBO



Герметично закрывает открытую часть TSBOB при монтаже электроустановочных приборов

Стандартное исполнение PC-ABS

HD	Артикул	↑↓ мм	↔ мм	↔ мм	↔ мм	кг/шт.	📦	Наличие на складе	Ед. изм.
-	<b>ADPOB</b>	-				0,013	12	X	шт.

Заказывать полными упаковками.

Соответствует стандарту EN 50085-2-2

Устанавливается в TSBOB.

Совместима со старой версией TSBU---.



# ADPO

## Лицевая панель для TSBO



Стандартное исполнение

PC-ABS

HD	Артикул	↑ мм	↔ мм	↔ мм	↔ мм	кг/шт.	⊞	Наличие на складе	Ед. изм.
-	<b>ADPO9.45</b>	-				0,010	12	X	шт.
-	<b>ADPOK3</b>	-				0,007	12	X	шт.
-	<b>ADPOD3.36ANGLE</b>	-				0,034	12	X	шт.

Более подробные характеристики данного изделия приведены в конце главы.

Заказывать полными упаковками.

Соответствует стандарту EN 50085-2-2.

Устанавливается в TSBOB.

- ADPO9.45: включает 9 модулей шириной 22 мм.

Для 4х устройств шириной 45 мм (2 модуля) + 1 устройство 22 мм (1 модуль) или 3 устройства шириной 67 мм (3 модуля).

- ADPOK3: Устанавливается после монтажа 3х модулей 71 мм.

- ADPOD3.36ANGLE: Для 3 фиксирующих пластин IDP.

# ADSU

## Заглушка



Цвет

Чёрный RAL 9011

Стандартное исполнение

PC-ABS

HD	Артикул	↑ мм	↔ мм	↔ мм	↔ мм	кг/шт.	⊞	Наличие на складе	Ед. изм.
-	<b>ADSU45.45</b>	-	45		45	0,010	12	X	шт.
-	<b>ADSU50.50</b>	-	50		50	0,010	12	X	шт.

Заказывать полными упаковками.

Соответствует стандарту EN 50085-2-2.

Закрывает неиспользуемые пространства в ATSB09.45, ADPO9.45, TSBL3 и TSBL2.

- Просты в монтаже, извлечении и переустановке новых модулей.

- Эффективная защита свободных модулей.

# TSB

## Коробка подрозеточная трехпанельная



Предназначена для монтажа в пол с возможностью углубления от 100 мм. Для углублений менее 100 мм рекомендуется TSBL3

Стандартное исполнение Сталь sendzimir

HD	Артикул	↕ мм	↔ мм	↔ мм	↔ мм	кг/шт.	📦	Наличие на складе	Ед. изм.
-	<b>TSB3</b>	-				0,688	5	X	шт.

Более подробные характеристики данного изделия приведены в конце главы.

Соответствует стандарту EN 50085-2-2.

Боковые панели предназначены для монтажа модулей 45.

- Стандартно 8 положений.
- После удаления прямоугольной пластины макс. 9 положений.
- После удаления 4 пластин в основание можно установить информационные розетки.
- Закрутить 2 вмонтированных болта с помощью отвертки.
- Провод заземления входит в комплект поставки для соединения с напольной коробкой NEO.

# SSBU

## Перегородка коробки подрозеточной TSBU



Совместима с системой TSBO

Цвет Чёрный RAL 9011

Стандартное исполнение PC-ABS

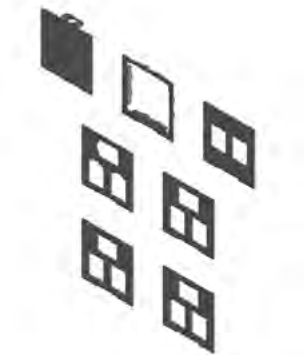
HD	Артикул	↕ мм	↔ мм	↔ мм	↔ мм	кг/шт.	📦	Наличие на складе	Ед. изм.
-	<b>SSBU</b>	-				0,010	12	X	шт.

Заказывать полными упаковками.

Соответствует стандарту EN 50085-2-2.

# IDP

## Пластина фиксирующая



Цвет

Чёрный RAL 9011

Стандартное исполнение

Гальваническое цинковое покрытие

HD	Артикул	↑ мм	↔ мм	↗ мм	↖ мм	кг/шт.	📦	Наличие на складе	Ед. изм.
-	<b>IDP00</b>	-			-	0,020	6	X	шт.
-	<b>IDP01</b>	-			-	0,020	6	X	шт.
-	<b>IDP02</b>	-			-	0,020	6	X	шт.
-	<b>IDP03</b>	-			-	0,020	6	X	шт.
-	<b>IDP04</b>	-			-	0,020	6	X	шт.
-	<b>IDP05</b>	-			-	0,020	6	X	шт.
-	<b>IDP06</b>	50			50	0,020	6	X	шт.

Заказывать полными упаковками.

Соответствует стандарту EN 50085-2-2.

IDP01: для 45 x 45 мм

- IDP02: для 2x 14,8 x 19,4 мм

- IDP03: для 3x 14,7 x 20,1 мм

- IDP04: для 3x RJ45

- IDP05: для 3x 14,6 x 19,3 мм

# GBP

## Заглушка



Цвет

Серый RAL 7011

Стандартное исполнение

Полипропилен

HD	Артикул	↑ мм	↔ мм	↗ мм	↖ мм	кг/шт.	📦	Наличие на складе	Ед. изм.
-	<b>GBP</b>	-			-	0,030	12	X	шт.

Заказывать полными упаковками.

Соответствует стандарту EN 50085-2-2.

# TSBL

## Коробка подрозеточная



Система быстрого соединения

Цвет Чёрный RAL 9011

Стандартное исполнение Полипропилен

HD	Артикул	↕ мм	↔ мм	↔ мм	↔ мм	кг/шт.	📦	Наличие на складе	Ед. изм.
-	<b>TSBL2</b>	-			-	0,210	6	X	шт.
-	<b>TSBL3</b>	-			-	0,275	3	X	шт.

Более подробные характеристики данного изделия приведены в конце главы.

Заказывать полными упаковками.

Соответствует стандарту EN 50085-2-2.

Для наклонного монтажа модулей 45.

TSBL2:

До 4-х положений.

Комплект состоит из основания + 1 рамка + 2 ввинчиваемых кабельных фиксатора.

TSBL3:

До 8 положений.

Комплект состоит из основания + 2 рамки + 4 кабельных фиксатора.

# ASTSBL

## Адаптер для коробки подрозеточной



Адаптер для наклонного монтажа

Стандартное исполнение Полипропилен

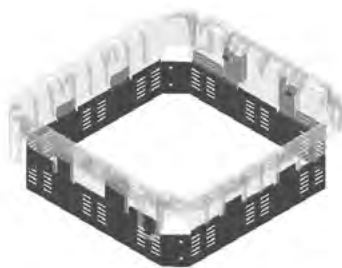
HD	Артикул	↕ мм	↔ мм	↔ мм	↔ мм	кг/шт.	📦	Наличие на складе	Ед. изм.
-	<b>ASTSBL</b>	-			-	0,013	6	X	шт.

Заказывать полными упаковками.

Адаптер для вертикальной установки 3-х розеток в TSBL.

# BHD3

## Адаптер



Цвет Чёрный RAL 9011

Стандартное исполнение Сталь sendzimir

HD	Артикул	↑ мм	↔ мм	↔ мм	↔ мм	кг/шт.	📦	Наличие на складе	Ед. изм.
-	<b>BHD3</b>	-				0,306	6	X	шт.

Заказывать полными упаковками.

# KUVH

## Рычаг



Стандартное исполнение Полипропилен

HD	Артикул	↑ мм	↔ мм	↔ мм	↔ мм	кг/шт.	📦	Наличие на складе	Ед. изм.
-	<b>KURH3-7011</b>	-				0,003	10	X	шт.
-	<b>KURH3-9011</b>	-				0,003	10	X	шт.
-	<b>KUVH2-7011</b>	-				0,003	10	X	шт.
-	<b>KUVH2-9011</b>	-				0,003	10	X	шт.
-	<b>KUVH3-7011</b>	-				0,003	10	X	шт.
-	<b>KUVH3-9011</b>	-				0,003	10	X	шт.

KUVH2 может использоваться с KDVKK2, KDVIK2 и KDVI2.

KUVH3 может использоваться с KDVKK3, KDVIK3, KDVIK3V3, KDVI2V3 и KDVI2V3.

KURH3 может использоваться с KDRKK3.

# KUB

## Держатель кабеля



Стандартное исполнение Полипропилен

HD	Артикул	↑ мм	↔ мм	↔ мм	↔ мм	кг/шт.	📦	Наличие на складе	Ед. изм.
-	<b>KUB-7011</b>	-				0,001	10	X	шт.

Стандартный держатель кабеля. Подходит для всех рамок.

# KURF - KUVF

## Крышка вывода кабельного



Стандартное исполнение

Полипропилен

HD	Артикул	↑ мм	↔ мм	↔ мм	↔ мм	кг/шт.	📦	Наличие на складе	Ед. изм.
-	<b>KURFL-7011</b>	-				0,002	10	X	шт.
-	<b>KURFL-9011</b>	-				0,002	10	X	шт.
-	<b>KURFR-7011</b>	-				0,002	10	X	шт.
-	<b>KURFR-9011</b>	-				0,002	10	X	шт.
-	<b>KUVFL-7011</b>	-				0,002	10	X	шт.
-	<b>KUVFL-9011</b>	-				0,002	10	X	шт.
-	<b>KUVFR-7011</b>	-				0,002	10	X	шт.
-	<b>KUVFR-9011</b>	-				0,002	10	X	шт.

Обратите внимание: L= левый, R= правый

KUVFL: KDVKK2, KDVKK3, KDVIK2, KDVIK3, KDVIK3V, KDVI2, KDVI3 и KDVI3V

KUVFR: KDVKK3, KDVIK3, KDVIK3V, KDVI3 и KDVI3V

KURFL и KURFR: KDRKK3

Заказывать полными упаковками.

# KUVA

## Рамка для откидной крышки



Стандартное исполнение

Полипропилен

HD	Артикул	↑ мм	↔ мм	↔ мм	↔ мм	кг/шт.	📦	Наличие на складе	Ед. изм.
-	<b>KUVA2-7011</b>	-				0,013	10	X	шт.
-	<b>KUVA3-7011</b>	-				0,013	10	X	шт.

KUVA2 используется с KDVIK2 и KDVI2.

KUVA3 используется с KDVKK3, KDVIK3, KDVIK3V, KDVI3 и KDVI3V.

Заказывать полными упаковками.

# KUVV - KURV

## Крышка вывода кабельного



Стандартное исполнение

Полипропилен

HD	Артикул	↑ мм	↔ мм	↔ мм	↔ мм	кг/шт.	⊞	Наличие на складе	Ед. изм.
-	<b>KURV3-7011</b>	-				0,012	10	X	шт.
-	<b>KURV3-9011</b>	-				0,012	10	X	шт.
-	<b>KUVV2-7011</b>	-				0,012	10	X	шт.
-	<b>KUVV2-9011</b>	-				0,012	10	X	шт.
-	<b>KUVV3-7011</b>	-				0,012	10	X	шт.
-	<b>KUVV3-9011</b>	-				0,012	10	X	шт.

KUVH2 используется с KDVKK2, KDVIRK2 и KDVIT2.

KUVH3 используется с KDVKK3, KDVIRK3, KDVIRKV3, KDVIT3 и KDVITV3.

KURH3 используется с KDRKK3.

Заказывать полными упаковками.

# KUWDD

## Крышка для влагозащищенного вывода кабеля



Для влагозащищенных лючков

Стандартное исполнение

Дюралюминий

HD	Артикул	↑ мм	↔ мм	↔ мм	↔ мм	кг/шт.	⊞	Наличие на складе	Ед. изм.
-	<b>KUWDD</b>	-				0,150	10	X	шт.

# IKUWDS

## Ключ для лючка



Стандартное исполнение

Нержавеющая сталь

HD	Артикул	↑ мм	↔ мм	↔ мм	↔ мм	кг/шт.	⊞	Наличие на складе	Ед. изм.
-	<b>IKUWDS</b>	-	13	2,00	30	0,004	10		шт.

# МК

## Силиконовый клей-герметик



HD	Артикул	↕ мм	↔ мм	↔ мм	↔ мм	кг/шт.	📦	Наличие на складе	Ед. изм.
-	<b>МК</b>	-				0,520	1	X	шт.

# OV

## Обезжиривающий состав

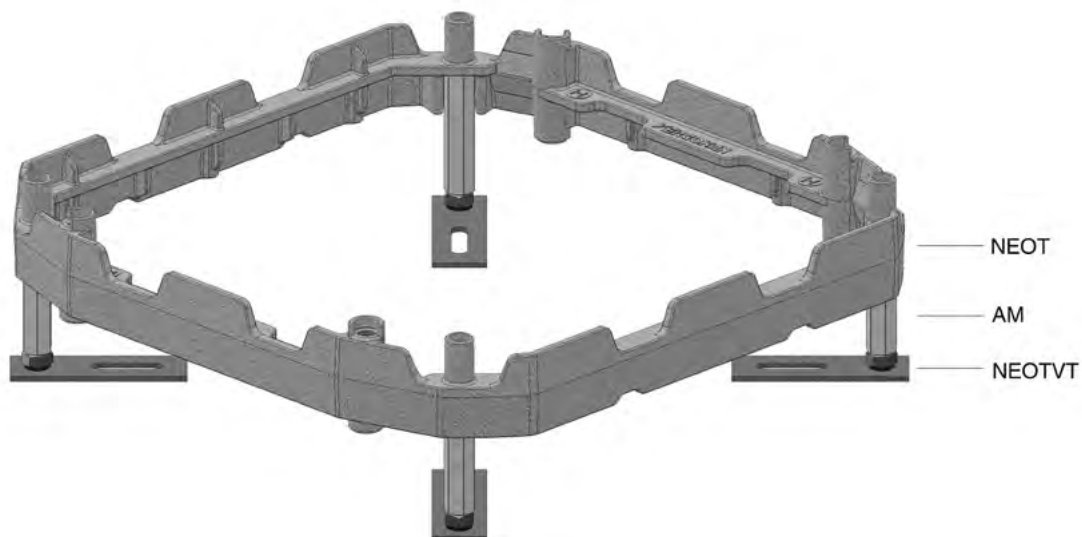


HD	Артикул	↕ мм	↔ мм	↔ мм	↔ мм	кг/шт.	📦	Наличие на складе	Ед. изм.
-	<b>OV</b>	-				0,400	1	X	шт.



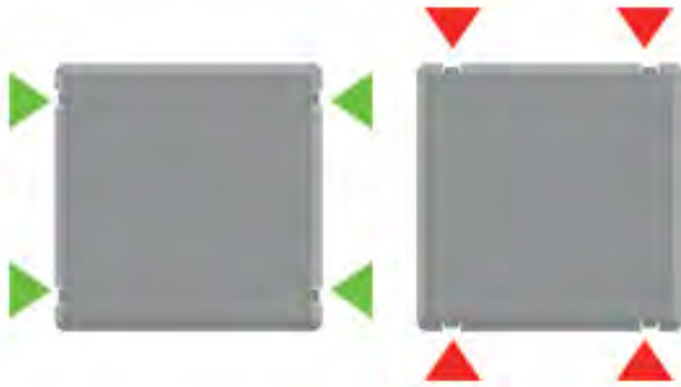
# NEOTVT

## Техническая информация



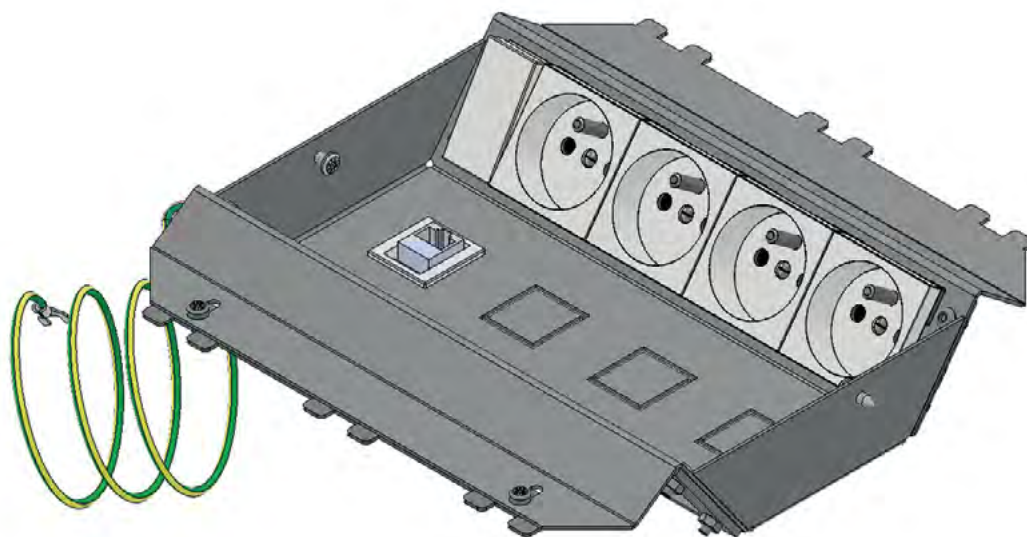
# ADPO

Техническая информация



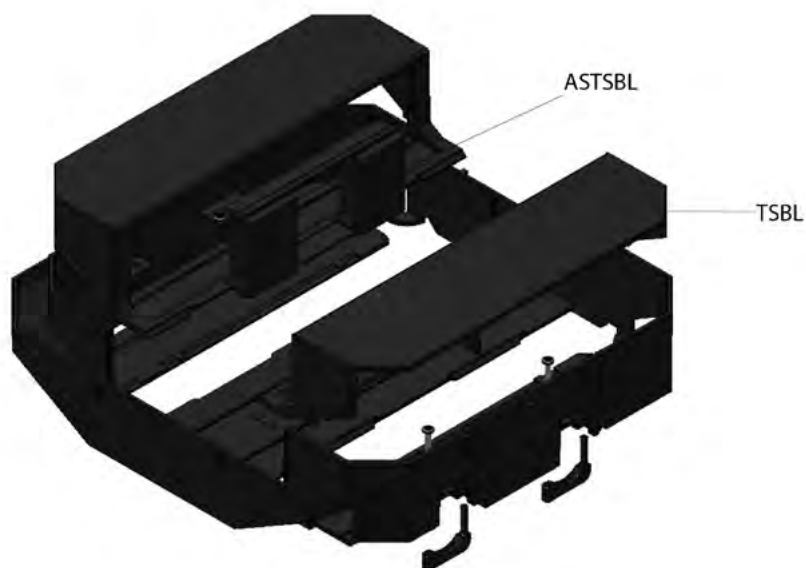
## TSB

Техническая информация



## TSBL

Техническая информация







## 7 Огнестойкие системы



Огнестойкие системы



Аксессуары

**ОГНЕСТОЙКИЕ СИСТЕМЫ****КАБЕЛЬНЫЕ ЛОТКИ**

KBSC160	Кабельный лоток быстрой фиксации	491
KBSI60	Кабельный лоток перфорированный с телескопическими концами	492
KBS60	Кабельный лоток перфорированный	493
KPBS	Соединитель кабельного лотка перфорированного	493
BG	Скоба внутренняя для подвешивания лотка	494

**ЛЕСТНИЧНЫЕ ЛОТКИ**

KLLIBS60	Кабельная лестница с телескопическими концами (BS)	494
KLBS60	Кабельный лоток лестничного типа KL (BS)	495
KPBSKL	Соединитель для кабельного лотка лестничного типа (BS)	495
LBS	Пластина перфорированная	495

**МОНТАЖНЫЕ СИСТЕМЫ**

KCLBS	Консоль быстрой фиксации (BS)	496
DKBS	Двойная консоль (BS)	496
HDWK	Консоль для больших нагрузок	497
HDWKM	Консоль для больших нагрузок	497
HSMES	Стойка потолочная одинарная	498
HDHSMU50	Стойка потолочная для средних нагрузок	498
HDTSU	Распорка для HDHSMU50	499
DR15.30	Профиль несущий	499
HDHSLECL	Стойка потолочная одинарная	500
MPCL41.21	Профиль монтажный	500
CLHS	Адаптер для HDHSLECL	501
TIM	Шпилька (DIN 975)	501
HDBSKLEM	Фиксатор для крепления резьбовой шпильки	502
HDVS41.05	Монтажные элементы	502
HDVS41.45	Монтажные элементы	502
QL	Карабин	503

**КАБЕЛЬНЫЕ ЗАЖИМЫ**

VZBG	Держатель кабеля в пучке E30-E90	503
SYBS	Ограничитель для кабельных зажимов Y (BS)	503
HDH1	Зажим кабельный для одного кабеля	504

**Техническая информация**

505

**АКСЕССУАРЫ****АКСЕССУАРЫ**

B	Болт (DIN 933)	520
M	Гайка (DIN 934)	520
VM6334	Гайка соединительная	520
VM	Гайка и винт с зубчатыми насечками	521
VMK	Винт с квадратной шейкой и гайка с зубчатыми насечками (DIN 603)	521
RO	Шайба (DIN 125-1 A)	521
CRO	Шайба усиленная (DIN 9021)	522
BSTAG	Идентификационная этикетка огнестойких систем	522

## ВВЕДЕНИЕ

Безопасность людей в случае пожара может быть гарантирована, только если все необходимые защитные установки остаются работоспособными. Кабеленесущие системы сохраняют свою поддерживающую функцию в случае пожара и таким образом способствуют непрерывной работе установки. До тех пор пока не опубликованы Европейские стандарты, Вергокан использует стандарт DIN 4102-12 для тестирования и сертификации сохранности работоспособности системы.

## DIN 4102-12

Стандарт DIN 4102 часть 12 устанавливает требования и методы тестирования огнестойкости кабеленесущих систем, необходимые для сохранения их целостности. Стандарт, ограниченный 1KV, определяет 3 категории функциональной сохранности такие как: E30, E60 и E90. Эти категории указывают, какое количество времени должна сохраняться целостность системы. Для того чтобы определить какая установка должна иметь функциональную сохранность при пожаре, мы обращаемся к местным нормативным актам.

## ЭКСПЛУАТАЦИЯ

Кабеленесущие системы тестируются в одной конфигурации, которая может меняться при определенных условиях до тех пор, пока изменения в несущей конструкции не влияют негативно на функциональную целостность кабелей. Разрешенные отклонения:

- Нагрузка на метр и/или расстояние между опорами может быть уменьшено;
- Ширина лотков/лестниц и консолей может быть уменьшена;
- Количество лотков/лестниц может быть уменьшено;
- Горизонтальное расстояние между лотками и лестницами может меняться;
- Толщина материала может быть увеличена;
- Система может быть установлена горизонтально и вертикально, при условии, что все секции адекватно закреплены, чтобы предотвратить скручивание или соскальзывание;
- Любое сертифицированное потолочное крепление может также использоваться для настенного монтажа;
- Для отделения кабелей разного назначения друг от друга можно добавить разделитель;
- Болтовое соединение можно заменить на сварное.

## ТИПОВЫЕ НЕСУЩИЕ КОНСТРУКЦИИ

Несущие конструкции, описанные в стандарте DIN 4102 часть 12, также называются независимыми несущими конструкциями. В соответствии с немецкими нормами, в эти конструкции могут быть проложены любые кабели единого функционального назначения.

Эти конструкции должны отвечать следующим условиям:

- Длина пролета  $\leq 1200$  мм
- Толщина лотка/лонжеронов лестницы  $\geq 1,5$  мм
- Высота кабельного лотка/лестницы = 60 мм
- Ширина лестничного лотка  $\leq 400$  мм
- Ширина кабельного лотка  $\leq 300$  мм (процент перфорации  $15\pm 5\%$ )
- Расстояние между перекладинами лестничного лотка  $\leq 150$  мм
- Края кронштейна поддерживаются шпилькой
- Нагрузка на кабельный лоток  $\leq 10$  кг/м, на лестничный лоток  $\leq 20$  кг/м

Типовые несущие конструкции тестируются в соответствии со стандартом DIN 4102 часть 12 и получают сертификат "GS" (Gutachterlichen Stellungnahme). Эти сертификаты можно найти на сайте.

## НЕТИПОВЫЕ НЕСУЩИЕ КОНСТРУКЦИИ

Это конструкции, в которых не соблюдены условия типовых несущих конструкций. Нетиповые несущие конструкции также тестируются в соответствии со стандартом DIN 4102 часть 12. В соответствии с немецкими нормами, эти конструкции могут поставляться только с определенным кабелем. Это значит, что сами несущие конструкции и кабели должны быть того же типа и марки, что прописаны в сертификате ABP (Allgemeines Bauaufsichtliches Prüfzeugnis).

Стандарт DIN 4102 часть 12 - это немецкий стандарт. Сертификационные лаборатории за пределами Германии могут также быть аккредитованы на тестирование в соответствии с этим стандартом. Однако практика показывает, что сертификаты, выданные негерманскими лабораториями, не признаются на немецком рынке. Пожалуйста, уточните какие стандарты действуют на вашем рынке.



## Часто задаваемые вопросы

Есть ли какие-нибудь ограничения при установке кабельных трасс под землей?

**Ответ:** Нет, если все условия по установке были соблюдены.

Какие анкера должны использоваться?

**Ответ:** Сертифицированные анкера с сохранением функциональных возможностей как минимум соответствующих несущей конструкции. Максимальная нагрузка до 500N.

Сколько уровней можно смонтировать на потолочный профиль?

**Ответ:** Это зависит от соответствующего сертификата. Обычно считается, что максимальное напряжение при растяжении и максимальный изгибающий момент на потолочную стойку не должен быть больше чем на сертифицированной системе.

Можно ли прокладывать кабели разного назначения в кабельной трассе?

**Ответ:** Да, если это не повлияет негативно на их функционирование. Например, кабели разного назначения должны быть отделены друг от друга разделителем.

Можно ли использовать окрашенные кабельные лотки и лестницы для прокладки трасс?

**Ответ:** Санкционированное использование окрашивания кабельных лотков должно быть отдельно прописано в сертификате. В самых последних сертификатах компании Вергокан прописано использование окраски. Проконсультируйтесь со своим контактом в компании Вергокан, чтобы определить, какой сертификат применим.

Можно ли использовать несущие конструкции с гальваническим цинковым покрытием?

**Ответ:** Да, это также прописано в сертификате.

Можно ли использовать кабеленесущие системы из нержавеющей стали?

**Ответ:** Да, если нагрузочная способность и другие параметры (такие как толщина материала) остаются без изменений. Проконсультируйтесь со своим контактом в компании Вергокан, чтобы определить, какая продукция из нержавеющей стали может быть использована.

Можно ли использовать T, X-образные ответвители, углы и повороты в кабельных трассах?

**Ответ:** Аксессуары можно использовать при условии, что они поддерживаются до и после каждого элемента.

Можно ли закрывать кабеленесущие конструкции крышкой?

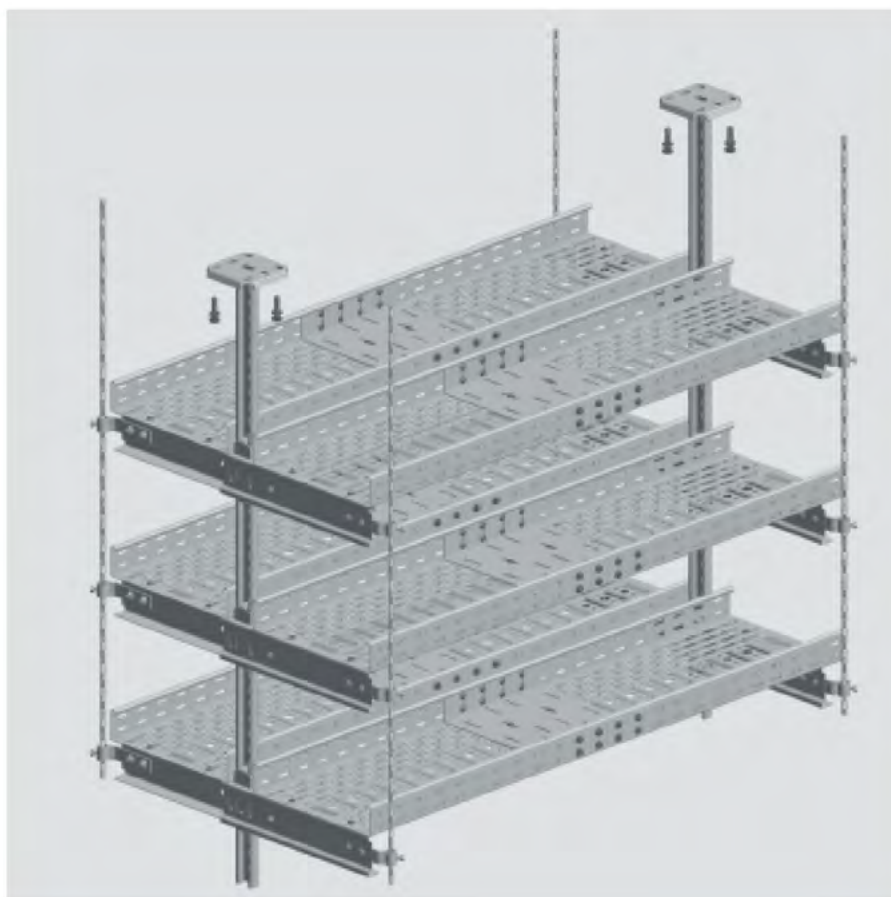
**Ответ:** Крышка может иметь негативный эффект на кабели в случае пожара. Необходимо чтобы крышки были отдельно протестированы и включены в сертификат. Вергокан еще не проводил тестирование крышек.

Можно ли вешать вертикальные кабельные трассы в открытом пространстве (на расстоянии от стены)?

**Ответ:** Нет, вертикальные трассы должны крепиться к стене.

Если у вас возникли вопросы, обращайтесь, пожалуйста, к нашим техническим консультантам.

## 7 Огнестойкие системы



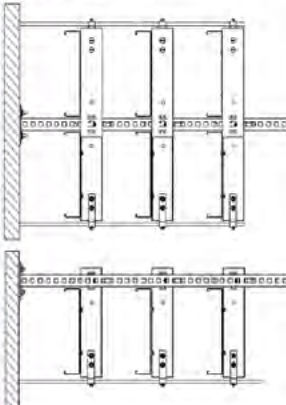
## ТАБЛИЦА ПОДБОРА ОГНЕСТОЙКИХ СИСТЕМ

1 Конструкции с кабельными штампованными лотками

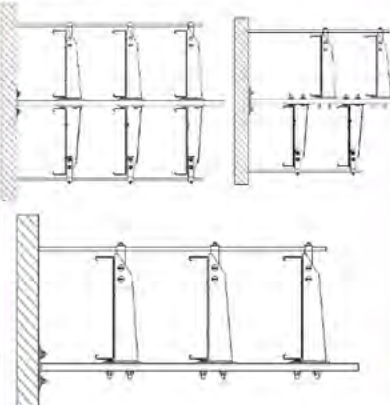
1.1 Потолочный монтаж

1.1.1 Стандартные системы монтажа

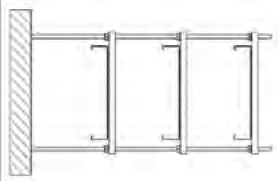
1.1.1.1 Монтаж

Артикул	Условия	Производитель кабелей	стандартный	Сертификат
 <p>           KBS60.100-300.150            KPBS100-300            HDHSLECL300-1200            KCLBS100-300            HBSKLEM            TIMB-10-12         </p>	Макс. 3 уровня Макс. 6 Кабельные лотки Толщина лотка 1,5 мм Макс. Ширина = 300 мм Макс. Нагрузка (F) = 10 кг/м Максимальное расстояние между опорами (L) ≤ 1200 мм	пригодны для любого огнестойкого кабеля соответствующего DIN 4102-12	DIN4102-12	GS 3305 / 9930 - 2


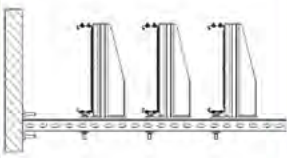
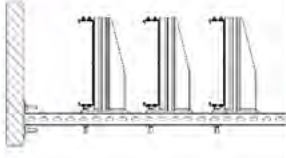
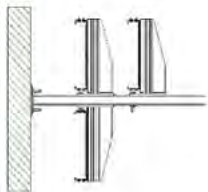
1.1.1.2 Монтаж

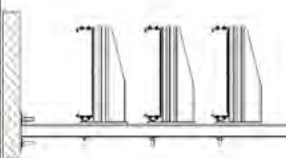
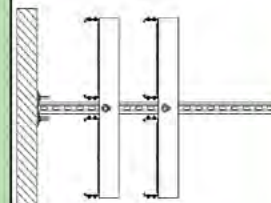
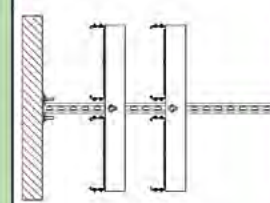

Артикул	Условия	Производитель кабелей	стандартный	Сертификат
 <p>           KBS60.100-300.150            KPBS100-300            HDHSLECL300-1200            HDWK100-300            HBSKLEM            TIMB-10-12         </p>	Макс. 3 уровня Макс. 6 Кабельные лотки Толщина лотка 1,5 мм Макс. Ширина = 300 мм Макс. Нагрузка (F) = 10 кг/м Максимальное расстояние между опорами (L) ≤ 1200 мм	пригодны для любого огнестойкого кабеля соответствующего DIN 4102-12	DIN4102-12	GS 3305 / 9930 - 2

1.1.1.3 Монтаж

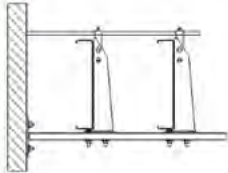
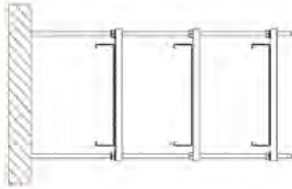
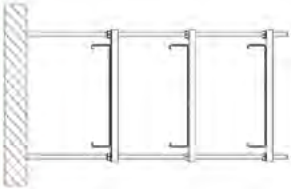
Артикул	Условия	Производитель кабелей	стандартный	Сертификат
 <p>           KBS60.100-300.150            KPBS100-300            TIMB-10-12            MPCL41.21.150.200-400         </p>	Макс. 3 уровня Макс. 3 Кабельные лотки Толщина лотка 1,5 мм Макс. Ширина = 300 мм Макс. Нагрузка (F) = 10 кг/м Максимальное расстояние между опорами (L) ≤ 1200 мм	пригодны для любого огнестойкого кабеля соответствующего DIN 4102-12	DIN4102-12	GS 3305 / 9930 - 2

1.1.2 Нестандартные системы монтажа  
1.1.2.1 Крепление с одной опорой

1.1.2.1.1	Монтаж	Артикул	Условия	Производитель кабелей	стандартный	Сертификат
		KBSI60.100-300.075 HDHSMU50.200-1500 HDWKM100-300	Макс. 2 уровня Макс. 2 Кабельные лотки Толщина лотка 0,75 мм Макс. Ширина = 300 мм Макс. Нагрузка (F) = 20 кг/м Максимальное расстояние между опорами (L) ≤ 1500 мм	Datwyler, Eupen и Leoni Studer	DIN4102-12	ABP MPA-E-14-007
1.1.2.1.2	Монтаж	Артикул	Условия	Производитель кабелей	стандартный	Сертификат
		KBSI60.100-300.075 HDHSMU50.200-1500 HDWKM100-300	Макс. 3 уровня Макс. 3 Кабельные лотки Толщина лотка 0,75 мм Макс. Ширина = 300 мм Макс. Нагрузка (F) = 20 кг/м Максимальное расстояние между опорами (L) ≤ 1500 мм	Datwyler и Prysman	DIN4102-12	Fires-JR-057-16-NURE
1.1.2.1.3	Монтаж	Артикул	Условия	Производитель кабелей	стандартный	Сертификат
		KBSI60.075-400.100 HDHSMU50.200-1500 HDWKM100-400	Макс. 3 уровня Макс. 3 Кабельные лотки Толщина лотка 1 мм Макс. Ширина = 400 мм Макс. Нагрузка (F) = 20 кг/м Максимальное расстояние между опорами (L) ≤ 1500 мм	Datwyler Prysman и Prakab Datwyler и Prakab Prysman, Faber и Prakab Datwyler, Faber и Prakab	DIN4102-12 DIN4102-12 DIN4102-12 DIN4102-12 DIN4102-12	Fires-JR-051-16-NURE Fires-JR-054-16-NURE Fires-JR-060-16-NURE Fires-JR-063-16-NURE Fires-JR-066-16-NURE
1.1.2.1.4	Монтаж	Артикул	Условия	Производитель кабелей	стандартный	Сертификат
		KBSI60.100-300.075 HSMES200-1000 HDWKM100-300	Макс. 2 уровня Макс. 3 Кабельные лотки Толщина лотка 0,75 мм Макс. Ширина = 300 мм Макс. Нагрузка (F) = 20 кг/м Максимальное расстояние между опорами (L) ≤ 1500 мм	Datwyler, Eupen и Leoni Studer	DIN4102-12	ABP MPA-E-14-007

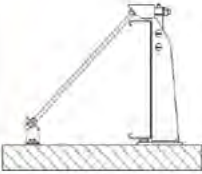

1.1.2.1.5	Монтаж	Артикул	Условия	Производитель кабелей	стандартный	Сертификат
		KBSC160.075-300.075 HSMES200-1000 HDWKM100-300	Макс. 3 уровня Макс. 3 Кабельные лотки Толщина лотка 0,75 мм Макс. Ширина = 300 мм Макс. Нагрузка (F) = 20 кг/м Максимальное расстояние между опорами (L) ≤ 1500 мм	Datwyler, Eupen и Leoni Studer	DIN4102-12	ABP P-MPA-E-20-001
1.1.2.1.6	Монтаж	Артикул <th>Условия</th> <th>Производитель кабелей</th> <th>стандартный</th> <th>Сертификат</th>	Условия	Производитель кабелей	стандартный	Сертификат
		KBSC160.100-300.075 HSMES200-1000 DKBS100-300	Макс. 2 уровня Макс. 4 Кабельные лотки Толщина лотка 0,75 мм Макс. Ширина = 300 мм Макс. Нагрузка (F) = 20 кг/м Максимальное расстояние между опорами (L) ≤ 1500 мм	Datwyler, Eupen и Leoni Studer	DIN4102-12	ABP MPA-E-14-007
1.1.2.1.7	Монтаж	Артикул <th>Условия</th> <th>Производитель кабелей</th> <th>стандартный</th> <th>Сертификат</th>	Условия	Производитель кабелей	стандартный	Сертификат
		KBSC160.075-300.075 HSMES200-1000 DKBS100-300	Макс. 2 уровня Макс. 4 Кабельные лотки Толщина лотка 0,75 мм Макс. Ширина = 300 мм Макс. Нагрузка (F) = 20 кг/м Максимальное расстояние между опорами (L) ≤ 1500 мм	Datwyler, Eupen и Leoni Studer	DIN4102-12	ABP P-MPA-E-20-001
1.1.2.1.8	Монтаж	Артикул <th>Условия</th> <th>Производитель кабелей</th> <th>стандартный</th> <th>Сертификат</th>	Условия	Производитель кабелей	стандартный	Сертификат
		KBSC160.075-200.075 BG60.075-200 TIM10	Макс. 1 уровень Макс. 1 Кабельный лоток Толщина лотка 0,75 мм Макс. Ширина = 200 мм Макс. Нагрузка (F) = 7,5 кг/м Максимальное расстояние между опорами (L) ≤ 1500 мм	Leoni Studer	DIN4102-12	ABP P-MPA-E-20-001

1.1.2.2 Крепление с двумя опорами




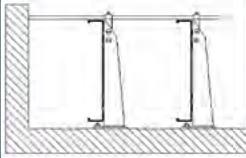
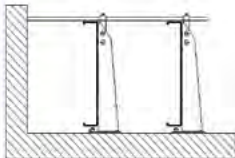
1.1.2.2.1	Монтаж	Артикул	Условия	Производитель кабелей	стандартный	Сертификат
		 <p>KBSI60.075-400.125 HDHSLECL300-1200 HDWK100-400 HDBSKLEM TIM10-12</p>	<p>Макс. 2 уровня Макс. 2 Кабельные лотки Толщина лотка 1,25 мм Макс. Ширина = 400 мм Макс. Нагрузка (F) = 20 кг/м Максимальное расстояние между опорами (L) ≤ 1500 мм</p>	Datwyler	DIN4102-12	ABP 3321/380/10 MPA BS
1.1.2.2.2	Монтаж	 <p>KBSI60.075-400.100 TIM8-10-12 MPCL41.21.150.200-500</p>	<p>Макс. 3 уровня Макс. 3 Кабельные лотки Толщина лотка 1 мм Макс. Ширина = 400 мм Макс. Нагрузка (F) = 20 кг/м Максимальное расстояние между опорами (L) ≤ 1200 мм</p>	Datwyler	DIN4102-12	ABP 3321/380/10 MPA BS
1.1.2.2.3	Монтаж	 <p>KBSCL60.075-300.075 TIM8-10-12 MPCL41.21.150.200-400</p>	<p>Макс. 3 уровня Макс. 3 Кабельные лотки Толщина лотка 0,75 мм Макс. Ширина = 300 мм Макс. Нагрузка (F) = 20 кг/м Максимальное расстояние между опорами (L) ≤ 1500 мм</p>	Datwyler	DIN4102-12	ABP P-MPA-E-20-001

## 1.2 Настенный монтаж

### 1.2.1 Стандартные системы монтажа

1.2.1.1 Монтаж	Артикул	Условия	Производитель кабелей	стандартный	Сертификат
	KBS60.100-300.150 KPBS100-300 HDWK100-300 HDBSKLEM TIM10 HDYS41.45	Макс. 1 уровень Макс. 1 Кабельный лоток Толщина лотка 1,5 мм Макс. Ширина = 300 мм Макс. Нагрузка (F) = 10 кг/м Максимальное расстояние между опорами (L) ≤ 1200 мм	пригодны для любого огнестойкого кабеля соответствующего DIN 4102-12	DIN4102-12	GS 3305 / 9930 - 2
	1.2.1.2 Монтаж	KBS60.100-300.150 KPBS100-300 HDWK100-300 HDBSKLEM TIM10	Макс. 1 уровень Макс. 1 Кабельный лоток Толщина лотка 1,5 мм Макс. Ширина = 300 мм Макс. Нагрузка (F) = 10 кг/м Максимальное расстояние между опорами (L) ≤ 1200 мм	пригодны для любого огнестойкого кабеля соответствующего DIN 4102-12	DIN4102-12
					

1.2.2. Нестандартные системы монтажа  
1.2.2.1 Крепление с одной опорой

1.2.2.1.1	Монтаж	Артикул	Условия	Производитель кабелей	стандартный	Сертификат
	<p>Макс. 1 уровень Макс. 1 Кабельный лоток Толщина лотка 0,75 мм Макс. Ширина = 300 мм Макс. Нагрузка (F) = 20 кг/м Максимальное расстояние между опорами (L) ≤ 1500 мм</p>	KBSI60.100-300.075	<p>Макс. 1 уровень Макс. 1 Кабельный лоток Толщина лотка 1 мм Макс. Ширина = 400 мм Макс. Нагрузка (F) = 20 кг/м Максимальное расстояние между опорами (L) ≤ 1500 мм</p>	Datwyler и Euprep	DIN4102-12	ABP MPA-E-14-007
		HDWK100-300		Datwyler и Prusman	DIN4102-12	Fires-JR-057-16-NURE
		Артикул		Условия	Производитель кабелей	стандартный
	<p>Макс. 1 уровень Макс. 1 Кабельный лоток Толщина лотка 1 мм Макс. Ширина = 400 мм Макс. Нагрузка (F) = 20 кг/м Максимальное расстояние между опорами (L) ≤ 1500 мм</p>	KBSI60.075-400.100	<p>Макс. 1 уровень Макс. 1 Кабельный лоток Толщина лотка 1 мм Макс. Ширина = 400 мм Макс. Нагрузка (F) = 20 кг/м Максимальное расстояние между опорами (L) ≤ 1500 мм</p>	Datwyler	DIN4102-12	Fires-JR-051-16-NURE
		HDWK100-400		Prusman и Prakab	DIN4102-12	Fires-JR-054-16-NURE
		Артикул		Условия	Производитель кабелей	стандартный
	<p>Макс. 1 уровень Макс. 1 Кабельный лоток Толщина лотка 0,75 мм Макс. Ширина = 300 мм Макс. Нагрузка (F) = 20 кг/м Максимальное расстояние между опорами (L) ≤ 1500 мм</p>	KBSC160.075-300.075	<p>Макс. 1 уровень Макс. 1 Кабельный лоток Толщина лотка 0,75 мм Макс. Ширина = 300 мм Макс. Нагрузка (F) = 20 кг/м Максимальное расстояние между опорами (L) ≤ 1500 мм</p>	Datwyler, Euprep и Leonl Studer	DIN4102-12	ABP P-MPA-E-20-001
		HDWK100-300				
		Артикул		Условия	Производитель кабелей	стандартный
	<p>Макс. 2 уровня Макс. 2 Кабельные лотки Толщина лотка 1,25 мм Макс. Ширина = 400 мм Макс. Нагрузка (F) = 20 кг/м Максимальное расстояние между опорами (L) ≤ 1500 мм</p>	KBSI60.075-400.125	<p>Макс. 2 уровня Макс. 2 Кабельные лотки Толщина лотка 1,25 мм Макс. Ширина = 400 мм Макс. Нагрузка (F) = 20 кг/м Максимальное расстояние между опорами (L) ≤ 1500 мм</p>	Datwyler	DIN4102-12	ABP 3321/380/10 MPA BS
		HDWK100-400				
		Артикул		Условия	Производитель кабелей	стандартный
	<p>Макс. 2 уровня Макс. 2 Кабельные лотки Толщина лотка 1 мм Макс. Ширина = 400 мм Макс. Нагрузка (F) = 20 кг/м Максимальное расстояние между опорами (L) ≤ 1500 мм</p>	KBSI60.075-400.100	<p>Макс. 2 уровня Макс. 2 Кабельные лотки Толщина лотка 1 мм Макс. Ширина = 400 мм Макс. Нагрузка (F) = 20 кг/м Максимальное расстояние между опорами (L) ≤ 1500 мм</p>	Datwyler	DIN4102-12	ABP 3321/380/10 MPA BS
		HDWK100-400				
		Артикул		Условия	Производитель кабелей	стандартный



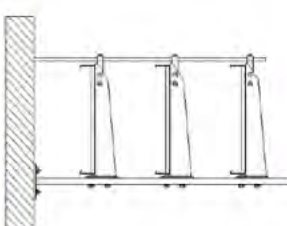
## 2. Конструкции с кабельными лотками лестничного типа

## 2.1. Потолочный монтаж

## 2.1. Стандартные системы монтажа

## 2.1.1.1 Монтаж

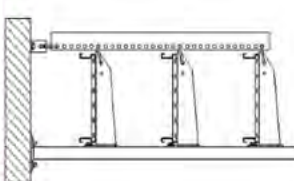
Артикул	Условия	Провайдер кабельей	стандартный	Сертификат
KLBS60.200-400 KPBSK1.200-400 HDHSL300-1200 HDWK200-400 HDBSKLEM TIM12	Макс. 3 уровня Макс. 3 Лестничные лотки Макс. Ширина = 400 мм Макс. Нагрузка (F) = 20 кг/м Максимальное расстояние между опорами (L) ≤ 1200 мм	пригодны для любого огнестойкого кабеля соответствующего DIN 4102-12	DIN4102-12	GS 3305-9830-1



## 2.1.2. Нестандартные системы монтажа

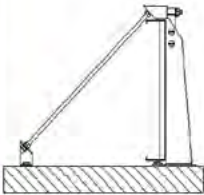
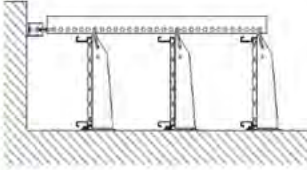
## 2.1.2.1 Монтаж

Артикул	Условия	Провайдер кабельей	стандартный	Сертификат
KL LIBS60.150-400 HSMES200-1000 HDWK150-400 QL6 LBS60.200-1500 VS41.05	Макс. 3 уровня Макс. 3 Лестничные лотки Макс. Ширина = 400 мм Макс. Нагрузка (F) = 30 кг/м Максимальное расстояние между опорами (L) ≤ 1500 мм	Eupen	DIN4102-12	ABP MPA-E-14-007



2.2 Настенный монтаж

2.2.1 Стандартные системы монтажа

2.2.1.1	Монтаж	Артикул	Условия	Производитель кабелей	стандартный	Сертификат
2.2.1.2	Монтаж	 <p>KLBS60.200-400 KPBSKL200-400 HDWK200-400 HDBSKLEM TIM10 HDVS41.45</p>	<p>Макс. 1 уровня Макс. 1 Лестничные лотки Макс. Ширина = 400 мм Макс. Нагрузка (F) = 20 кг/м Максимальное расстояние между опорами (L) ≤ 1200 мм</p>	<p>пригодны для любого огнестойкого кабеля соответствующего DIN 4102-12</p>	стандартный	GS 3305-9830-1
			<p>Макс. 1 уровня Макс. 1 Лестничные лотки Макс. Ширина = 400 мм Макс. Нагрузка (F) = 20 кг/м Максимальное расстояние между опорами (L) ≤ 1200 мм</p>			
2.2.2	Нестандартные системы монтажа	 <p>KLI IBS60.150-400 HDWK150-400 QL6 LBS60.200-1500 VS41.05</p>	<p>Макс. 3 уровня Макс. 3 Лестничные лотки Макс. Ширина = 400 мм Макс. Нагрузка (F) = 30 кг/м Максимальное расстояние между опорами (L) ≤ 1500 мм</p>	<p>Европ</p>	стандартный	DIN4102-12 ABP MPA-E-14-007
			<p>Макс. 3 уровня Макс. 3 Лестничные лотки Макс. Ширина = 400 мм Макс. Нагрузка (F) = 30 кг/м Максимальное расстояние между опорами (L) ≤ 1500 мм</p>			

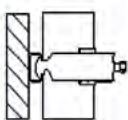
## 3 Крепеж с помощью кабельных зажимов

## 3.1 Потолочный монтаж

## 3.1.1 Стандартные системы монтажа

## 3.1.1.1 Монтаж

Артикул	Условия	Производитель кабелей	стандартный	Сертификат
DR15.30 Kabelklern H	Максимальное расстояние между опорами (L) ≤ 300 мм	пригодны для любого огнестойкого кабеля соответствующего DIN 4102-12	DIN4102-12	GS 3335 / 772 / 11 - 3



## 3.1.2 Нестандартные системы монтажа

## 3.1.2.1 Монтаж

Артикул	Условия	Производитель кабелей	стандартный	Сертификат
VZBG	Макс. Нагрузка (F) = 3 кг/м или 6 кг/м Максимальное расстояние между опорами (L) ≤ 600 мм или ≤ 800 мм	Datwyler	DIN4102-12	P-MPA-E-03-043 P-MPA-E-04-019 P-MPA-E-06-030



## 3.1.2.2 Монтаж

Артикул	Условия	Производитель кабелей	стандартный	Сертификат
VZBGS	Макс. Нагрузка (F) = 3 кг/м Максимальное расстояние между опорами (L) ≤ 600 мм или ≤ 800 мм	Datwyler	DIN4102-12	P-MPA-E-03-043 P-MPA-E-04-019 P-MPA-E-06-030

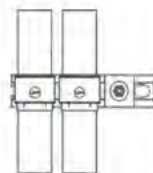


## 3.2 Настенный монтаж

## 3.2.1 Стандартные системы монтажа

## 3.2.1.1 Монтаж

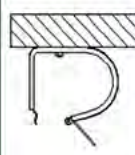
Артикул	Условия	Производитель кабелей	стандартный	Сертификат
DR15.30 Kabelklern H SYBS	Максимальное расстояние между опорами (L) ≤ 300 мм	пригодны для любого огнестойкого кабеля соответствующего DIN 4102-12	DIN4102-12	GS 3335 / 772 / 11 - 3



## 3.2.2 Нестандартные системы монтажа

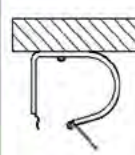
## 3.2.2.1 Монтаж

Артикул	Условия	Производитель кабелей	стандартный	Сертификат
VZBG	Макс. Нагрузка (F) = 3 кг/м или 6 кг/м Максимальное расстояние между опорами (L) ≤ 600 мм или ≤ 800 мм	Datwyler	DIN4102-12	P-MPA-E-03-043 P-MPA-E-04-019 P-MPA-E-06-030



## 3.2.2.2 Монтаж

Артикул	Условия	Производитель кабелей	стандартный	Сертификат
VZBGS	Макс. Нагрузка (F) = 3 кг/м Максимальное расстояние между опорами (L) ≤ 600 мм или ≤ 800 мм	Datwyler	DIN4102-12	P-MPA-E-03-043 P-MPA-E-04-019 P-MPA-E-06-030



# KBSCCL60

## Кабельный лоток быстрой фиксации



Защелкивающиеся концы  
Продольная и поперечная перфорация  
Окантованные кромки бортов

Стандартное исполнение	Сталь sendzimir
Вариант исполнения	Цинк магний
Вариант исполнения PE	Полиэфирное порошковое покрытие

HD	Артикул	↑ мм	↔ мм	↔ мм	↔ мм	кг/м	⊠	Наличие на складе	Ед. изм.
-	<b>KBSCCL60.075.075</b>	60	75	0,75	3000	1,032	60	X	м
-	<b>KBSCCL60.075.100</b>	60	75	1,00	3000	1,324	60	X	м
-	<b>KBSCCL60.100.075</b>	60	100	0,75	3000	1,200	60	X	м
-	<b>KBSCCL60.100.100</b>	60	100	1,00	3000	1,535	60	X	м
-	<b>KBSCCL60.150.075</b>	60	150	0,75	3000	1,462	30	X	м
-	<b>KBSCCL60.150.100</b>	60	150	1,00	3000	1,869	30	X	м
-	<b>KBSCCL60.200.075</b>	60	200	0,75	3000	1,723	30	X	м
-	<b>KBSCCL60.200.100</b>	60	200	1,00	3000	2,199	30	X	м
-	<b>KBSCCL60.300.075</b>	60	300	0,75	3000	2,234	30	X	м
-	<b>KBSCCL60.300.100</b>	60	300	1,00	3000	2,853	30	X	м

Более подробные характеристики данного изделия приведены в конце главы.

### ОСОБЕННОСТИ

- Защелкивающийся.
- Самая простая система соединения одним движением.
- Быстрый - Просто защелкните и приступайте к следующему стыку. Моментальное выравнивание.
- Сильный - Выдерживает ту же нагрузку, что и при болтовом соединении.
- Надежный - Максимальная нагрузка достигается при быстрой фиксации. Также возможны другие способы соединения.
- Экономичный - Более быстрый монтаж означает сокращение временных и денежных расходов.
- Высокий стандарт - Широкий и полный ассортимент аксессуаров.

Объемная перфорация для:

- повышения жесткости
- увеличения несущей способности
- улучшения охлаждения

Продольная и поперечная перфорация для:

- улучшения крепления на опорах
- лучшей фиксации кабеля

Выравнивание потенциалов путем 1. быстрой фиксации, 2. болтового соединения, 3. язычка на дне 4. язычка на бортах для заземляющего проводника.

# KBSI60

## Кабельный лоток перфорированный с телескопическими концами



Телескопические концы  
Продольная и поперечная перфорация  
Окантованные кромки бортов

Стандартное исполнение	Сталь sendzimir
Вариант исполнения	Горячее цинкование
Вариант исполнения PE	Полиэфирное порошковое покрытие

HD	Артикул	↑ мм	↔ мм	↔ мм	↔ мм	кг/м	⊠	Наличие на складе	Ед. изм.
HD	<b>KBSI60.075.100</b>	60	75	1,00	3000	1,400	60	X	м
	- <b>KBSI60.075.125</b>	60	75	1,25	3000	1,750	60	X	м
HD	<b>KBSI60.100.075</b>	60	100	0,75	3000	1,170	60	X	м
HD	<b>KBSI60.100.100</b>	60	100	1,00	3000	1,560	60	X	м
	- <b>KBSI60.100.125</b>	60	100	1,25	3000	1,950	60	X	м
HD	<b>KBSI60.150.075</b>	60	150	0,75	3000	1,420	30	X	м
HD	<b>KBSI60.150.100</b>	60	150	1,00	3000	1,890	30	X	м
	- <b>KBSI60.150.125</b>	60	150	1,25	3000	2,360	30	X	м
HD	<b>KBSI60.200.075</b>	60	200	0,75	3000	1,660	30	X	м
HD	<b>KBSI60.200.100</b>	60	200	1,00	3000	2,220	30	X	м
	- <b>KBSI60.200.125</b>	60	200	1,25	3000	2,770	30	X	м
HD	<b>KBSI60.300.075</b>	60	300	0,75	3000	2,150	30	X	м
HD	<b>KBSI60.300.100</b>	60	300	1,00	3000	2,870	30	X	м
	- <b>KBSI60.300.125</b>	60	300	1,25	3000	3,580	30	X	м
HD	<b>KBSI60.400.100</b>	60	400	1,00	3000	3,520	30	X	м

Для монтажа с:

HD	<b>VMK6.10</b>	-	-	M6	-	0,009	100	X	шт.
----	----------------	---	---	----	---	-------	-----	---	-----

Более подробные характеристики данного изделия приведены в конце главы.

## KBS60

### Кабельный лоток перфорированный



Максимальная нагрузка	10 кг
Стандартное исполнение	Сталь sendzimir
Вариант исполнения	Горячее цинкование
Вариант исполнения PE	Полиэфирное порошковое покрытие

HD	Артикул	↑ мм	↔ мм	→ ← мм	↔ мм	кг/м	⊞	Наличие на складе	Ед. изм.
HD	<b>KBS60.100.150</b>	60	100	1,50	3000	2,350	60	X	м
HD	<b>KBS60.150.150</b>	60	150	1,50	3000	2,830	30	X	м
HD	<b>KBS60.200.150</b>	60	200	1,50	3000	3,320	30	X	м
HD	<b>KBS60.300.150</b>	60	300	1,50	3000	4,300	30	X	м

Более подробные характеристики данного изделия приведены в конце главы.

## KPBS

### Соединитель кабельного лотка перфорированного



<i>Для соединения с KBS60</i>	
Стандартное исполнение	Сталь sendzimir
Вариант исполнения	Горячее цинкование

HD	Артикул	↑ мм	↔ мм	→ ← мм	↔ мм	кг/шт.	⊞	Наличие на складе	Ед. изм.
HD	<b>KPBS100</b>	55	96		-	0,550	1	X	шт.
HD	<b>KPBS150</b>	55	146		-	0,670	1	X	шт.
HD	<b>KPBS200</b>	55	196		-	0,850	1	X	шт.
HD	<b>KPBS300</b>	55	296		-	1,100	1	X	шт.

<i>Для монтажа с:</i>									
HD	<b>VMK6.10</b>	-	-	M6	-	0,009	100	X	шт.
HD	<b>VMK6.10</b>	-	-	M6	-	0,009	100	X	шт.

Используются все отверстия перфорации.

**BG****Скоба внутренняя для подвешивания лотка**

По запросу	высота 35 мм
Стандартное исполнение	Сталь sendzimir
Вариант исполнения	Горячее цинкование
Вариант исполнения PE	Полиэфирное порошковое покрытие

Largeur	максимальная нагрузка (daN)
BG075	200
BG100	200
BG150	200
BG200	150
BG250	120
BG300	90
BG400	30

HD	Артикул	↕ мм	↔ мм	↔ мм	↔ мм	кг/шт.	📦	Наличие на складе	Ед. изм.
HD	<b>BG60.075</b>	54	70		-	0,200	12	X	шт.
HD	<b>BG60.100</b>	54	95		-	0,210	12	X	шт.
HD	<b>BG60.150</b>	54	145		-	0,270	12	X	шт.
HD	<b>BG60.200</b>	54	195		-	0,330	12	X	шт.

Заказывать полными упаковками.  
Поставляется в комплекте с гайкой M10.  
Крепится с помощью шпилек TIM10.

**KLLIBS60****Кабельная лестница с телескопическими концами (BS)**

Полезная внутренняя высота	44 мм
Расстояние между перекладинами	150 мм
Стандартное исполнение	Сталь sendzimir
Вариант исполнения	Горячее цинкование

HD	Артикул	↕ мм	↔ мм	↔ мм	↔ мм	кг/м	📦	Наличие на складе	Ед. изм.
HD	<b>KLLIBS60.150</b>	60	150	1,00	3000	2,166	30		м
HD	<b>KLLIBS60.200</b>	60	200	1,00	3000	2,286	30		м
HD	<b>KLLIBS60.300</b>	60	300	1,00	3000	2,516	30		м
HD	<b>KLLIBS60.400</b>	60	400	1,00	3000	2,752	30		м

Более подробные характеристики данного изделия приведены в конце главы.

## KLBS60

### Кабельный лоток лестничного типа KL (BS)



Лонжероны: L-образный профиль  
Перекладки из С-образного профиля

Полезная внутренняя высота	45 мм
Расстояние между перекладками	100 мм
Максимальная нагрузка	20 кг
Стандартное исполнение	Сталь sendzimir

HD	Артикул	↑ мм	↔ мм	↔ мм	↔ мм	кг/м	⊞	Наличие на складе	Ед. изм.
-	<b>KLBS60.200</b>	60	200		3000	2,760	24		м
-	<b>KLBS60.300</b>	60	300		3000	3,360	24		м
-	<b>KLBS60.400</b>	60	400		3000	3,860	24		м

## КРBSKL

### Соединитель для кабельного лотка лестничного типа (BS)



Стандартное исполнение

Сталь sendzimir

HD	Артикул	↑ мм	↔ мм	↔ мм	↔ мм	кг/шт.	⊞	Наличие на складе	Ед. изм.
-	<b>КРBSKL200</b>	55	196		-	1,100	1		шт.
-	<b>КРBSKL300</b>	55	296		-	1,450	1		шт.
-	<b>КРBSKL400</b>	55	396		-	1,850	1		шт.

Для монтажа с:

HD	Артикул	↑ мм	↔ мм	↔ мм	↔ мм	кг/шт.	⊞	Наличие на складе	Ед. изм.
HD	<b>VMK6.10</b>	-	-	M6	-	0,009	100	X	шт.
HD	<b>VMK6.10</b>	-	-	M6	-	0,009	100	X	шт.

## LBS

### Пластина перфорированная



Стандартное исполнение

Сталь sendzimir

Вариант исполнения

Горячее цинкование

HD	Артикул	↑ мм	↔ мм	↔ мм	↔ мм	кг/шт.	⊞	Наличие на складе	Ед. изм.
HD	<b>LBS60.200</b>	-	60		200	0,260	10	X	шт.
HD	<b>LBS60.300</b>	-	60		300	0,390	10	X	шт.
HD	<b>LBS60.400</b>	-	60		400	0,520	10	X	шт.
HD	<b>LBS60.500</b>	-	60		500	0,660	10	X	шт.
HD	<b>LBS60.600</b>	-	60		600	0,790	10	X	шт.
HD	<b>LBS60.800</b>	-	60		800	1,050	10	X	шт.
HD	<b>LBS60.1000</b>	-	60		1000	1,310	5	X	шт.
HD	<b>LBS60.1200</b>	-	60		1200	1,570	5	X	шт.
HD	<b>LBS60.1500</b>	-	60		1500	1,970	5	X	шт.

Более подробные характеристики данного изделия приведены в конце главы.



## KCLBS

### Консоль быстрой фиксации (BS)



Стандартное исполнение

Сталь sendzimir

HD	Артикул	↑ мм	↔ мм	↔ мм	↔ мм	кг/шт.	⊞	Наличие на складе	Ед. изм.
-	<b>KCLBS100</b>	80	180		-	0,220	48		шт.
-	<b>KCLBS200</b>	80	280		-	0,350	48		шт.
-	<b>KCLBS300</b>	80	380		-	0,470	24		шт.
Для монтажа с:									
-	<b>VM4.40</b>	-	-	M4	40	0,005	100	X	шт.
-	<b>VM4.40</b>	-	-	M4	40	0,005	100	X	шт.

Более подробные характеристики данного изделия приведены в конце главы.

Полностью защелкивается, страхуется VM4.40.

Для симметричного крепления используется CLHS.

Элемент HDBSKLEM заказывается отдельно.

## DKBS

### Двойная консоль (BS)



Для крепления к потолочной стойке HSMES

Стандартное исполнение

Сталь sendzimir

Вариант исполнения

Горячее цинкование

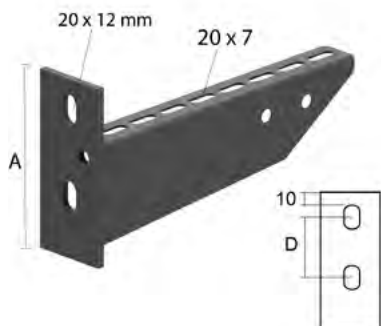
HD	Артикул	↑ мм	↔ мм	↔ мм	↔ мм	кг/шт.	⊞	Наличие на складе	Ед. изм.
HD	<b>DKBS100</b>	82	291		-	0,860	12	X	шт.
HD	<b>DKBS150</b>	82	391		-	1,170	6	X	шт.
HD	<b>DKBS200</b>	82	491		-	1,470	6	X	шт.
HD	<b>DKBS250</b>	82	591		-	1,780	6	X	шт.
HD	<b>DKBS300</b>	82	691		-	2,090	6	X	шт.

Более подробные характеристики данного изделия приведены в конце главы.

Заказывать полными упаковками.

# HDWK

## Консоль для больших нагрузок



Стандартное исполнение

Горячее цинкование

Вариант исполнения PE

Duplex

Артикул	↕ мм	↔ мм	↗ мм	↘ мм	кг/шт.	📦	Наличие на складе	Ед. изм.
<b>HDWK100</b>	106	117		-	0,300	12	X	шт.
<b>HDWK150</b>	112	167		-	0,360	12	X	шт.
<b>HDWK200</b>	116	217		-	0,430	12	X	шт.
<b>HDWK250</b>	120	267		-	0,530	12	X	шт.
<b>HDWK300</b>	125	317		-	0,730	12	X	шт.
<b>HDWK400</b>	134	417		-	0,880	6	X	шт.

Для монтажа с:

HD <b>B10.40</b>	-	-	M10	40	0,033	100	X	шт.
HD <b>B10.40</b>	-	-	M10	40	0,033	100	X	шт.
HD <b>CRO10</b>	-	-	M10	-	0,012	100	X	шт.
HD <b>CRO10</b>	-	-	M10	-	0,012	100	X	шт.
HD <b>M10</b>	-	-	M10	-	0,010	100	X	шт.
HD <b>M10</b>	-	-	M10	-	0,010	100	X	шт.

Более подробные характеристики данного изделия приведены в конце главы.

Заказывать полными упаковками.

Для симметричного крепления используется HDB12.50 + HDCRO12 + HDM12.

# HDWKM

## Консоль для больших нагрузок



Для непосредственного крепления на стену и для крепления на потолочную стойку

Стандартное исполнение

Горячее цинкование

Артикул	↕ мм	↔ мм	↗ мм	↘ мм	кг/шт.	📦	Наличие на складе	Ед. изм.
<b>HDWKM100</b>	125	125		-	0,450	12	X	шт.
<b>HDWKM200</b>	134	225		-	0,650	12	X	шт.
<b>HDWKM300</b>	175	325		-	1,377	6	X	шт.
<b>HDWKM400</b>	175	425		-	1,696	6	X	шт.

Заказывать полными упаковками.

# HSMES

## Стойка потолочная одинарная



Профиль: МР41.415

С приваренной опорной пластиной: 135x135 мм

Максимальная нагрузка 1800 кг

Стандартное исполнение Гальваническое цинковое покрытие

Вариант исполнения Горячее цинкование

Вариант исполнения PE Полиэфирное порошковое покрытие

HD	Артикул	↑ мм	↔ мм	↔ мм	↔ мм	кг/шт.	📦	Наличие на складе	Ед. изм.
HD	<b>HSMES200</b>	200			-	1,020	20	X	шт.
HD	<b>HSMES300</b>	300			-	1,280	1	X	шт.
HD	<b>HSMES400</b>	400			-	1,530	1	X	шт.
HD	<b>HSMES500</b>	500			-	1,790	1	X	шт.
HD	<b>HSMES600</b>	600			-	2,050	1	X	шт.
HD	<b>HSMES800</b>	800			-	2,570	1	X	шт.
HD	<b>HSMES1000</b>	1000			-	3,090	1	X	шт.

Более подробные характеристики данного изделия приведены в конце главы.

Также можно использовать для двустороннего монтажа.

По запросу до HSMES1500.

# HDHSMU50

## Стойка потолочная для средних нагрузок



U-профиль 50 x 50 мм

С приваренной опорной пластиной: 135x135 мм

Толщина опорной пластины: 5 мм

Максимальная нагрузка: 2100daN

Максимальная нагрузка 2100 кг

Стандартное исполнение Горячее цинкование

Артикул	↑ мм	↔ мм	↔ мм	↔ мм	кг/шт.	📦	Наличие на складе	Ед. изм.
<b>HDHSMU50.200</b>	200			-	0,940	20	X	шт.
<b>HDHSMU50.300</b>	300			-	1,160	1	X	шт.
<b>HDHSMU50.400</b>	400			-	1,380	1	X	шт.
<b>HDHSMU50.500</b>	500			-	1,610	1	X	шт.
<b>HDHSMU50.600</b>	600			-	1,830	1	X	шт.
<b>HDHSMU50.800</b>	800			-	2,270	1	X	шт.
<b>HDHSMU50.1000</b>	1000			-	2,710	1	X	шт.
<b>HDHSMU50.1200</b>	1200			-	3,150	1	X	шт.
<b>HDHSMU50.1500</b>	1500			-	3,820	1	X	шт.

Более подробные характеристики данного изделия приведены в конце главы.

Защитный колпачок желтый из ПВХ: DOPHSMU.

# HDTSU

## Распорка для HDHSMU50



Стандартное исполнение

цинк магний

Артикул	↑ мм	↔ мм	↔ мм	↔ мм	кг/шт.	📦	Наличие на складе	Ед. изм.
<b>HDTSU50</b>	-			-	0,223	12	X	шт.

Заказывать полными упаковками.

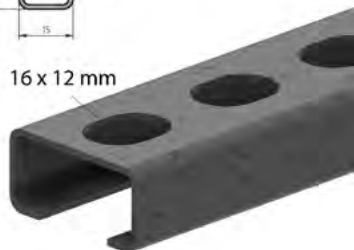
Поставляется в комплекте с HDB10.80, HDCRO10 и HDM10.

# DR15.30

## Профиль несущий



16 x 12 mm



Для настенных и потолочных конструкций

Стандартное исполнение

Сталь sendzimir

Вариант исполнения

Горячее цинкование

Вариант исполнения PE

Полиэфирное порошковое покрытие

HD	Артикул	↑ мм	↔ мм	↔ мм	↔ мм	кг/шт.	📦	Наличие на складе	Ед. изм.
HD	<b>DR100</b>	15	30		100	0,060	10	X	шт.
HD	<b>DR150</b>	15	30		150	0,080	10	X	шт.
HD	<b>DR200</b>	15	30		200	0,110	10	X	шт.
HD	<b>DR250</b>	15	30		250	0,130	10	X	шт.
HD	<b>DR300</b>	15	30		300	0,160	10	X	шт.
HD	<b>DR350</b>	15	30		350	0,190	10	X	шт.
HD	<b>DR15.30.2000</b>	15	30		2000	0,600	40		м

Макс. расстояние между опорами = 300 мм.

Использование кабельных зажимов типа Н.

Подходит для всех видов кабеля, имеющих сертификат DIN 4102-12.

Крепление к потолку или стене с помощью анкерного болта.

Расстояние между анкерами максимум 250 мм.

# HDHSLECL

## Стойка потолочная одинарная



Профиль: HDMP41.21  
С приваренной опорной пластиной 135 x 135 мм

Максимальная нагрузка 1000 кг

Стандартное исполнение Горячее цинкование

Вариант исполнения PE Duplex

Артикул	↑ мм	↔ мм	↔ мм	↔ мм	кг/шт.	⊞	Наличие на складе	Ед. изм.
<b>HDHSLECL300</b>	300			-	0,850	1	X	шт.
<b>HDHSLECL400</b>	420			-	1,010	1	X	шт.
<b>HDHSLECL500</b>	510			-	1,130	1	X	шт.
<b>HDHSLECL600</b>	600			-	1,230	1	X	шт.
<b>HDHSLECL800</b>	810			-	1,450	1	X	шт.
<b>HDHSLECL1000</b>	1020			-	1,750	1	X	шт.
<b>HDHSLECL1200</b>	1200			-	1,950	1	X	шт.

Более подробные характеристики данного изделия приведены в конце главы.

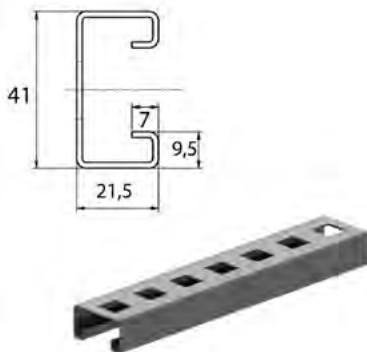
Также можно использовать для двустороннего монтажа.

Крепится двумя анкерными болтами.

Для симметричного крепления используется 2 анкерных болта М12.

# MPCL41.21

## Профиль монтажный



Стандартное исполнение

Сталь sendzimir

HD	Артикул	↑ мм	↔ мм	↔ мм	↔ мм	кг/шт.	⊞	Наличие на складе	Ед. изм.
-	<b>MPCL41.21.150.200</b>	41	21	1,50	210	0,240	10	X	шт.
-	<b>MPCL41.21.150.300</b>	41	21	1,50	300	0,340	10	X	шт.
-	<b>MPCL41.21.150.400</b>	41	21	1,50	420	0,480	10	X	шт.
-	<b>MPCL41.21.150.500</b>	41	21	1,50	510	0,580	10	X	шт.
-	<b>MPCL41.21.150.3</b>	41	21	1,50	3000	1,150	3	X	м

Для монтажа с:

HD <b>M8</b>	-	-	M8	-	0,005	100	X	шт.
HD <b>M10</b>	-	-	M10	-	0,010	100	X	шт.
HD <b>M12</b>	-	-	M12	-	0,017	100	X	шт.
HD <b>M12</b>	-	-	M12	-	0,017	100	X	шт.
HD <b>RO8</b>	-	-	M8	-	0,002	100	X	шт.
HD <b>RO10</b>	-	-	M10	-	0,004	100	X	шт.
HD <b>RO12</b>	-	-	M12	-	0,006	100	X	шт.
HD <b>RO12</b>	-	-	M12	-	0,006	100	X	шт.

Более подробные характеристики данного изделия приведены в конце главы.

Заказывать полными упаковками.

# CLHS

## Адаптер для HDHSLECL



Используется для симметричного крепления KCLBS

Стандартное исполнение

Сталь sendzimir

HD	Артикул	↕ мм	↔ мм	↔ мм	↔ мм	кг/шт.	📦	Наличие на складе	Ед. изм.
-	<b>CLHS</b>	-				0,120	24	X	шт.

Заказывать полными упаковками.

# TIM

## Шпилька (DIN 975)



Стандартное исполнение

Гальваническое цинковое покрытие

Вариант исполнения

Горячее цинкование

Артикул	Максимальная нагрузка (в кг)
TIM6	300
TIM8	550
TIM10	900
TIM12	1300

HD	Артикул	↕ мм	↔ мм	↔ мм	↔ мм	кг/м	📦	Наличие на складе	Ед. изм.
HD	<b>TIM8</b>	-		M8	2000	0,319	50	X	м
HD	<b>TIM10</b>	-		M10	2000	0,500	50	X	м
HD	<b>TIM12</b>	-		M12	2000	0,725	30	X	м

Для монтажа с:

HD	<b>M8</b>	-	-	M8	-	0,005	100	X	шт.
HD	<b>M10</b>	-	-	M10	-	0,010	100	X	шт.
HD	<b>M12</b>	-	-	M12	-	0,017	100	X	шт.
HD	<b>RO8</b>	-	-	M8	-	0,002	100	X	шт.
HD	<b>RO10</b>	-	-	M10	-	0,004	100	X	шт.
HD	<b>RO12</b>	-	-	M12	-	0,006	100	X	шт.

## HDBSKLEM

### Фиксатор для крепления резьбовой шпильки



Быстрое крепление шпильки с использованием зажимного болта. Применим с консолями HDWK и KCLBS

Стандартное исполнение

Горячее цинкование

Артикул	↑ мм	↔ мм	→ ← мм	↔ мм	кг/шт.	⊞	Наличие на складе	Ед. изм.
<b>HDBSKLEM</b>	25	125		-	0,120	20	X	шт.

Заказывать полными упаковками.

Концы крепятся шпилькой для подвеса ТИМ.

Дополнительные болты и гайки не требуются.

Шпилька монтируется целиком.

Диаметр шпильки ТИМ зависит от количества уровней.

Момент затяжки зажимного болта 10 Н/м.

## HDVS41.05

### Монтажные элементы



Стандартное исполнение

Горячее цинкование

Вариант исполнения PE

Duplex

Артикул	↑ мм	↔ мм	→ ← мм	↔ мм	кг/шт.	⊞	Наличие на складе	Ед. изм.
<b>HDVS41.05</b>	-	40	5,00	-	0,130	24	X	шт.

Более подробные характеристики данного изделия приведены в конце главы.

Заказывать полными упаковками.

## HDVS41.45

### Монтажные элементы



Для использования при монтаже шпильки к стене

Стандартное исполнение

Горячее цинкование

Артикул	↑ мм	↔ мм	→ ← мм	↔ мм	кг/шт.	⊞	Наличие на складе	Ед. изм.
<b>HDVS41.45</b>	-	40	3,00	-	1,357	12	X	шт.

Более подробные характеристики данного изделия приведены в конце главы.

Заказывать полными упаковками.

# QL

## Карабин



Стандартное исполнение

Гальваническое цинковое покрытие

Вариант исполнения

Горячее цинкование

HD	Артикул	↕ мм	↔ мм	→ ← мм	↔ мм	кг/шт.	📦	Наличие на складе	Ед. изм.
HD	<b>QL6</b>	-		6,00	-	0,040	20	X	шт.
HD	<b>QL8</b>	-		8,00	-	0,080	20	X	шт.

Заказывать полными упаковками.

- QL6: для крепления консоли к LBS.

- QL8: для крепления LBS к VS41.05.

# VZBG

## Держатель кабеля в пучке E30-E90



Стандартное исполнение

Сталь sendzimir

HD	Артикул	↕ мм	↔ мм	→ ← мм	↔ мм	кг/шт.	📦	Наличие на складе	Ед. изм.
-	<b>VZBG</b>	-			-	0,143	50		шт.
-	<b>VZBGS</b>	-			-	0,123	50		шт.

VZBG: макс. нагрузка 6 кг/м

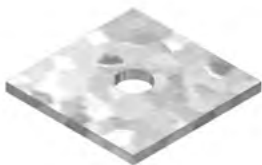
Макс. расстояние: 0,8 м

VZBGS: макс. нагрузка 3 кг/м

Макс. расстояние: 0,6 м

# SYBS

## Ограничитель для кабельных зажимов Y (BS)



Стандартное исполнение

Сталь sendzimir

Вариант исполнения

Горячее цинкование

HD	Артикул	↕ мм	↔ мм	→ ← мм	↔ мм	кг/шт.	📦	Наличие на складе	Ед. изм.
HD	<b>SYBS</b>	-	30		30	0,014	50	X	шт.

Заказывать полными упаковками.



# HDH1

## Зажим кабельный для одного кабеля



Применяется для фиксации одного кабеля к перекладине из С-образного профиля 15x30

Стандартное исполнение

Горячее цинкование

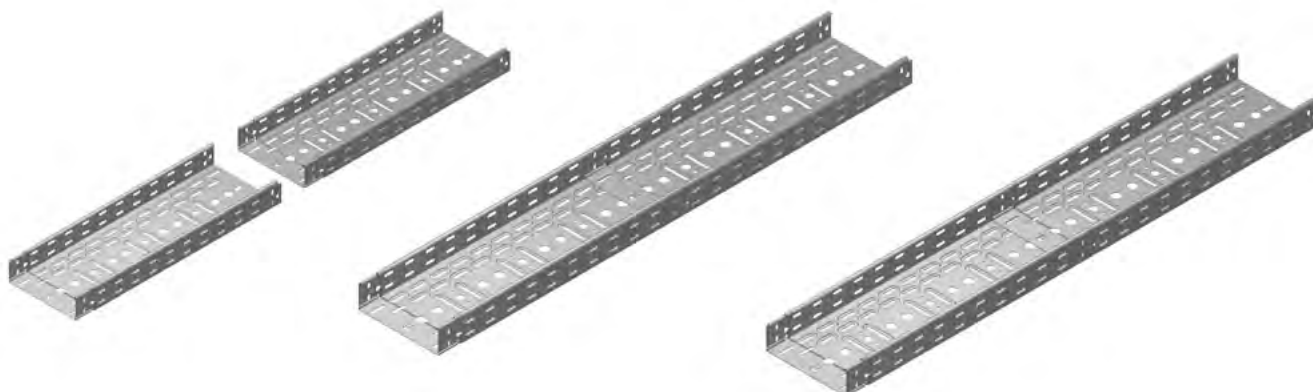
Артикул	↕	↔	↔	↔	кг/шт.	📦	Наличие на складе	Ед. изм.
	мм	мм	мм	мм				
HDY1198	-	12		-	0,030	50	X	шт.
HDY1199	-	16		-	0,030	50	X	шт.
HDY1200	-	20		-	0,040	50	X	шт.
HDY1201	-	24		-	0,040	50	X	шт.
HDY1202	-	28		-	0,040	50	X	шт.
HDY1203	-	32		-	0,060	50	X	шт.
HDY1204	-	36		-	0,070	50	X	шт.
HDY1205	-	40		-	0,080	50	X	шт.
HDY1206	-	44		-	0,090	50	X	шт.
HDY1207	-	48		-	0,100	50	X	шт.
HDY1208	-	52		-	0,100	50	X	шт.
HDY1209	-	56		-	0,110	50	X	шт.
HDY1210	-	60		-	0,140	50	X	шт.
HDY1211	-	64		-	0,160	50	X	шт.
HDY1212	-	70		-	0,160	50	X	шт.

Заказывать полными упаковками.

Максимум 1 кабель на 1 кабельный зажим.

# KBSCCL60

## Техническая информация



С чего начать?

Все просто:

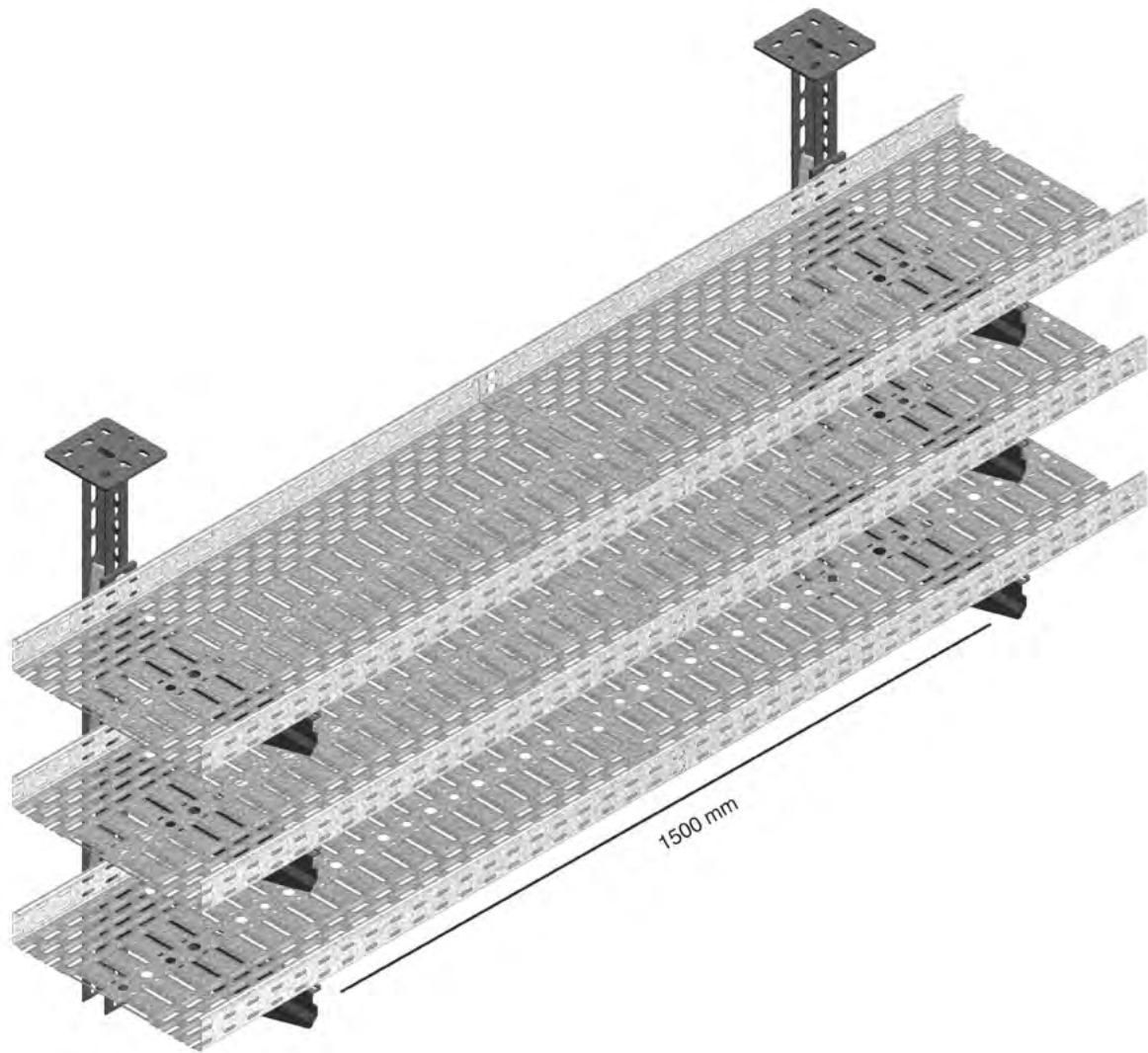
1. Возьмите 2 лотка.
2. Вставьте один в другой до щелчка.
3. Опционально: Добавьте фиксатор KBVCL или VMK6.10 для дополнительной жесткости и надежности.
4. Готово!!!

Эта система имеет следующие преимущества:

1. Меньшая стоимость.
2. Быстрый монтаж благодаря защелкивающейся системе.
3. Болты и гайки не нужны.
4. Фиксация с помощью клипс.
5. Заземление.
6. Легкий монтаж благодаря продольной и поперечной перфорации.
7. Лучшая жесткость благодаря объемной перфорации.
8. Лучшее охлаждение благодаря объемной перфорации.
9. Встроенная защита кабеля за счет монтажа лотков внахлест.

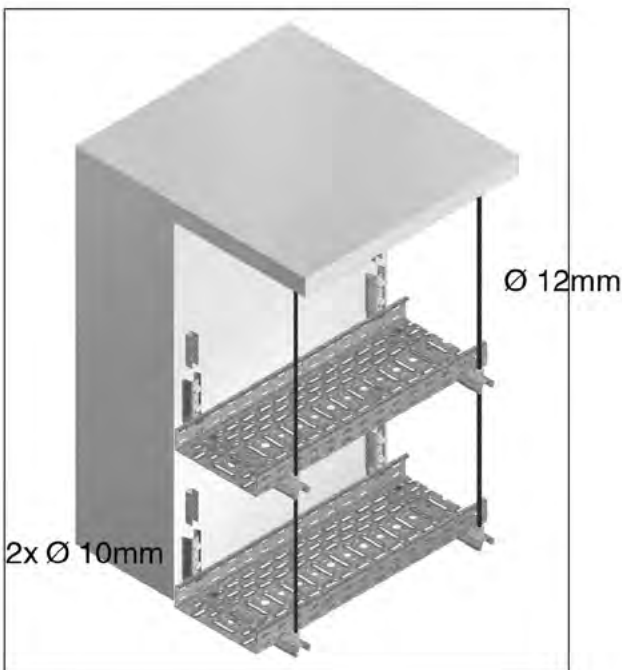
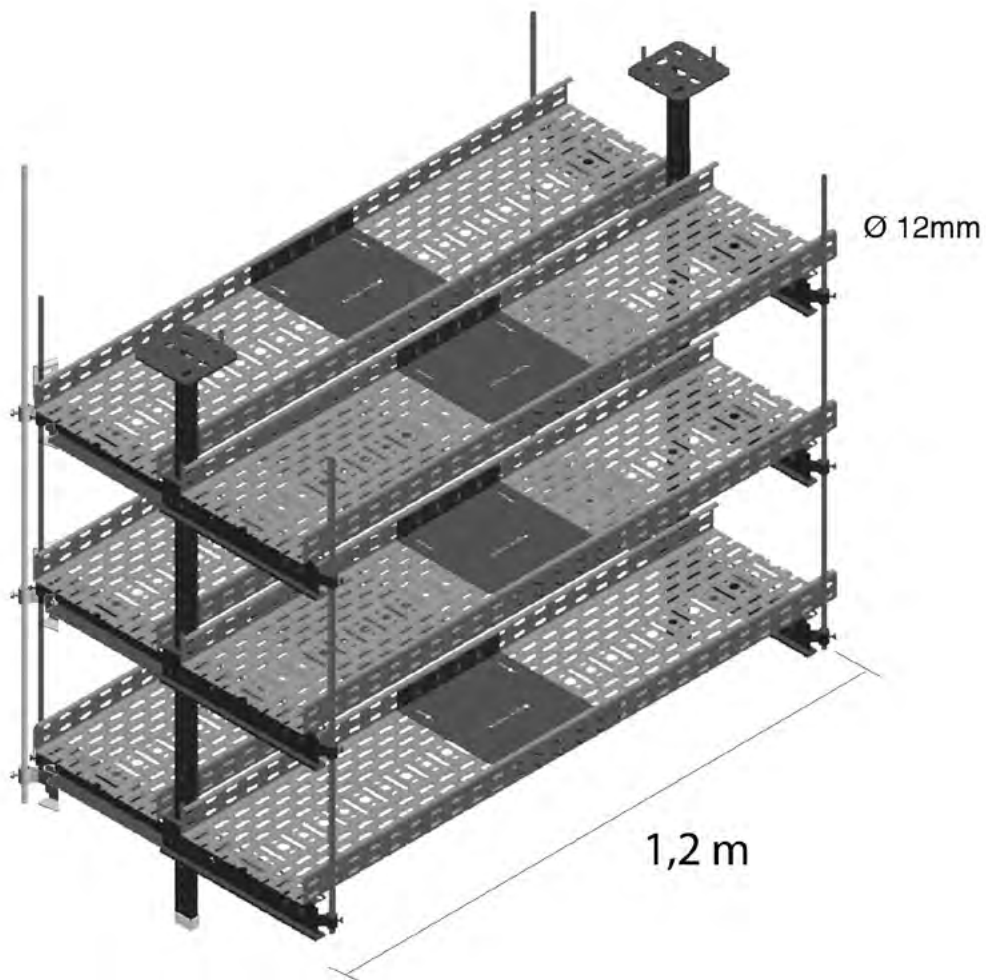
# KBSI60

Техническая информация



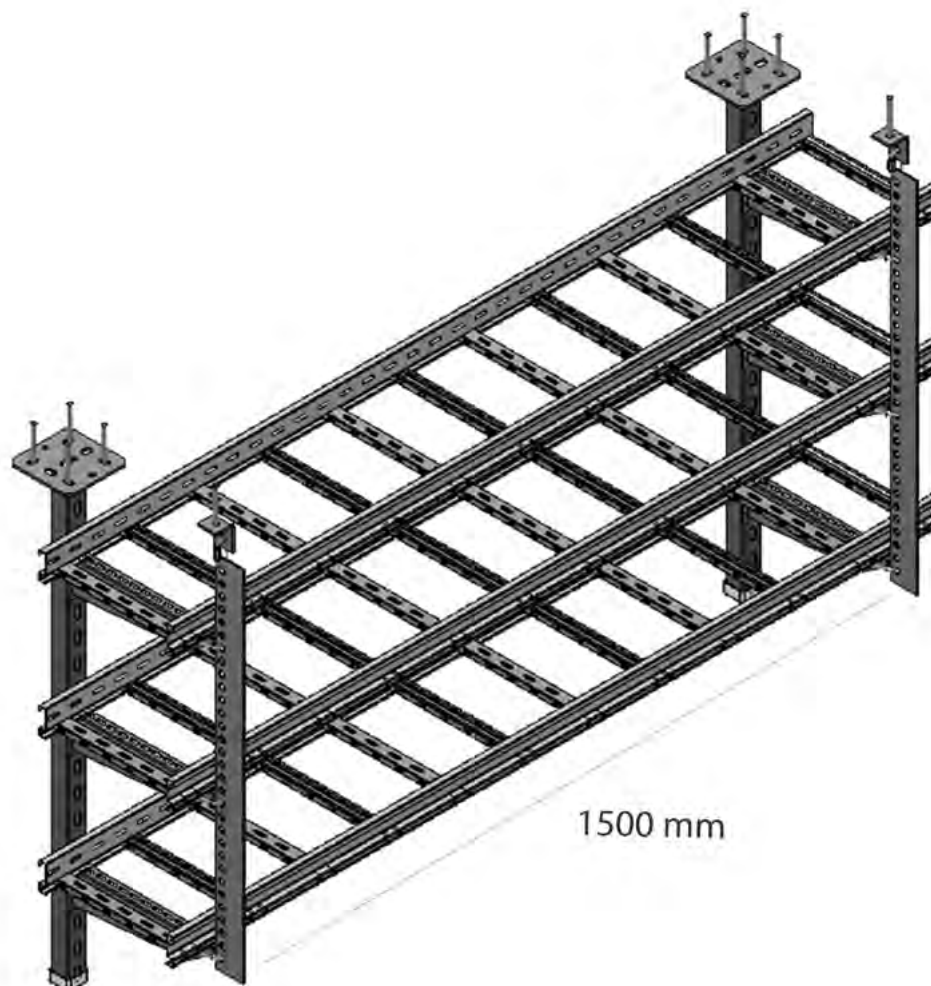
# KBS60

## Техническая информация



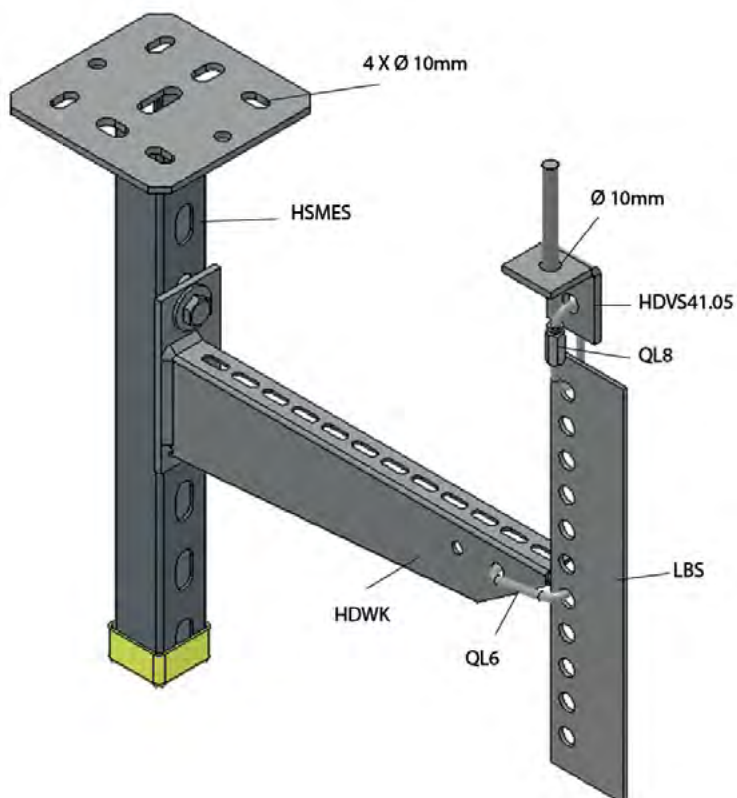
# KLLIBS60

Техническая информация



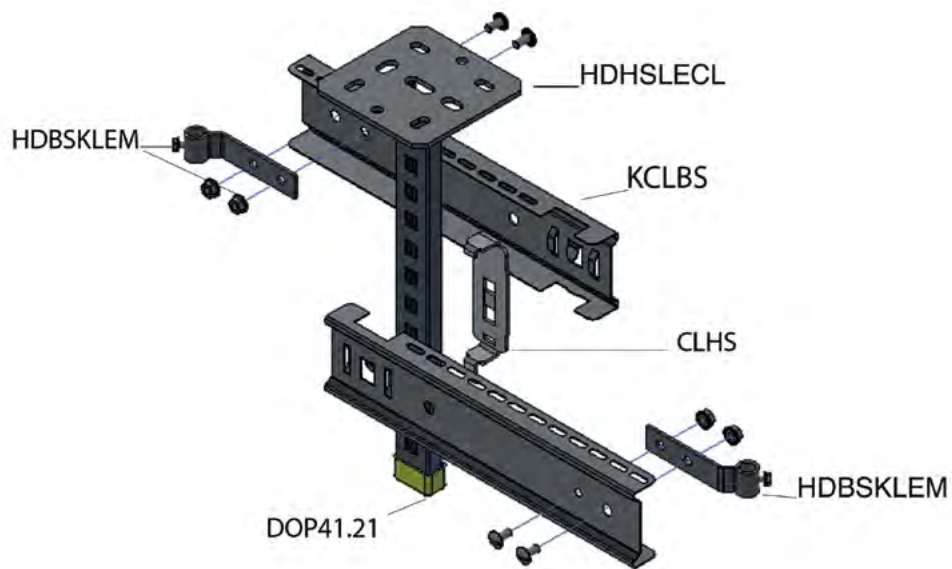
# LBS

## Техническая информация



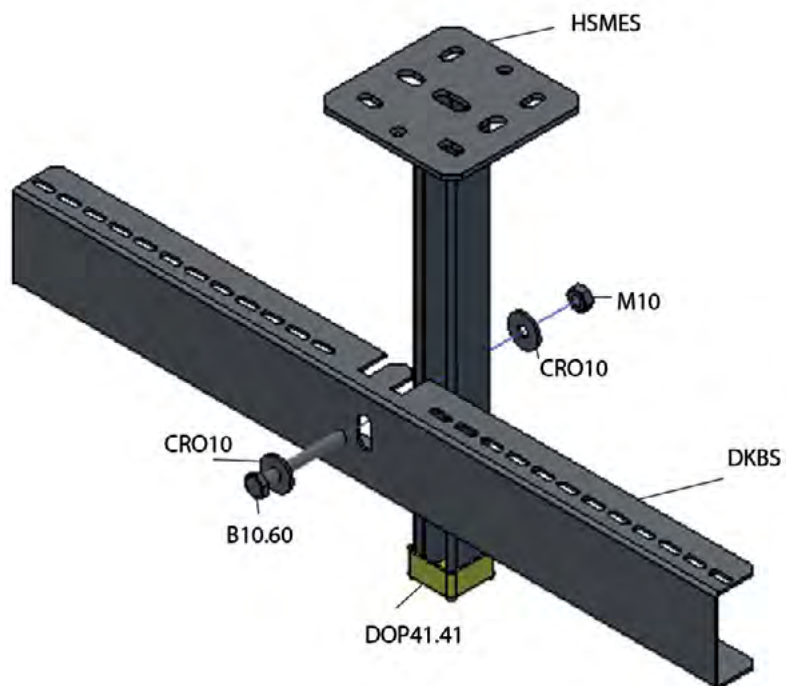
# KCLBS

## Техническая информация



# DKBS

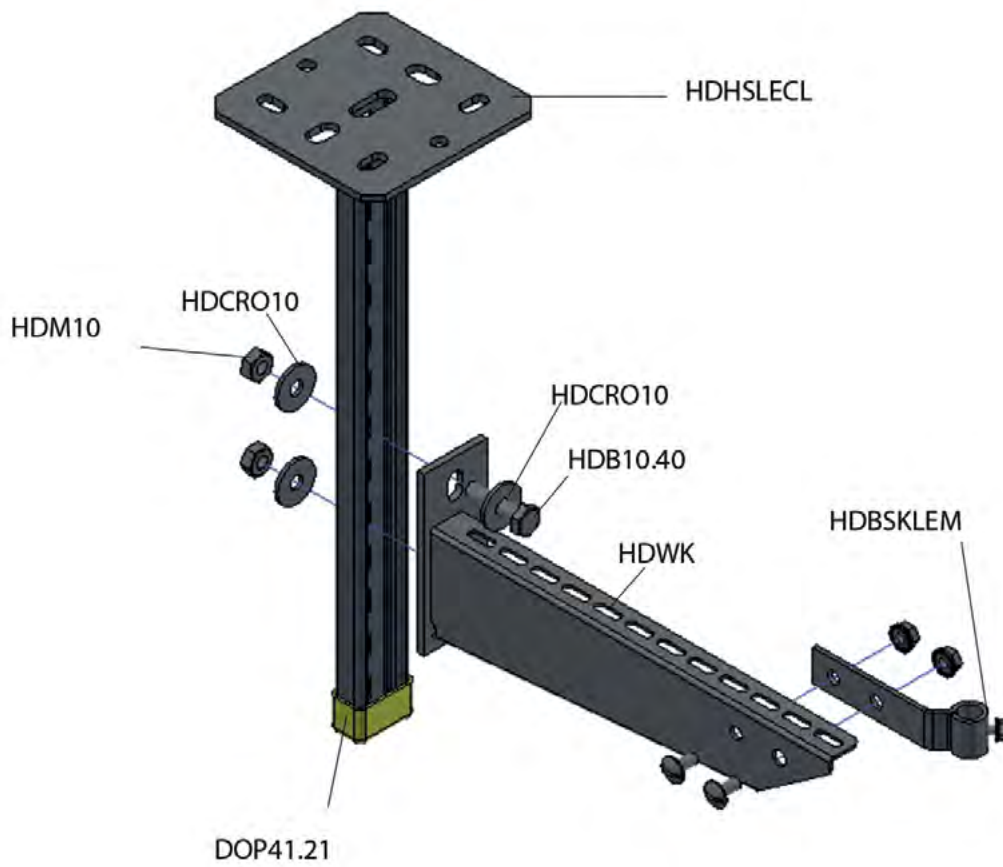
## Техническая информация





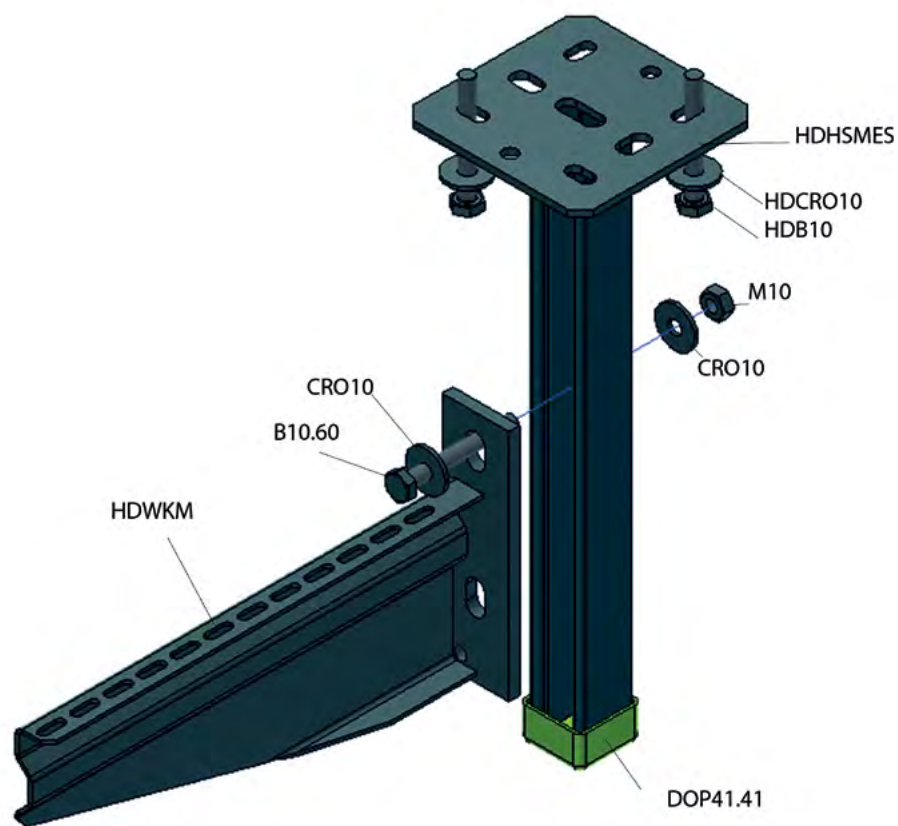
# HDWK

## Техническая информация



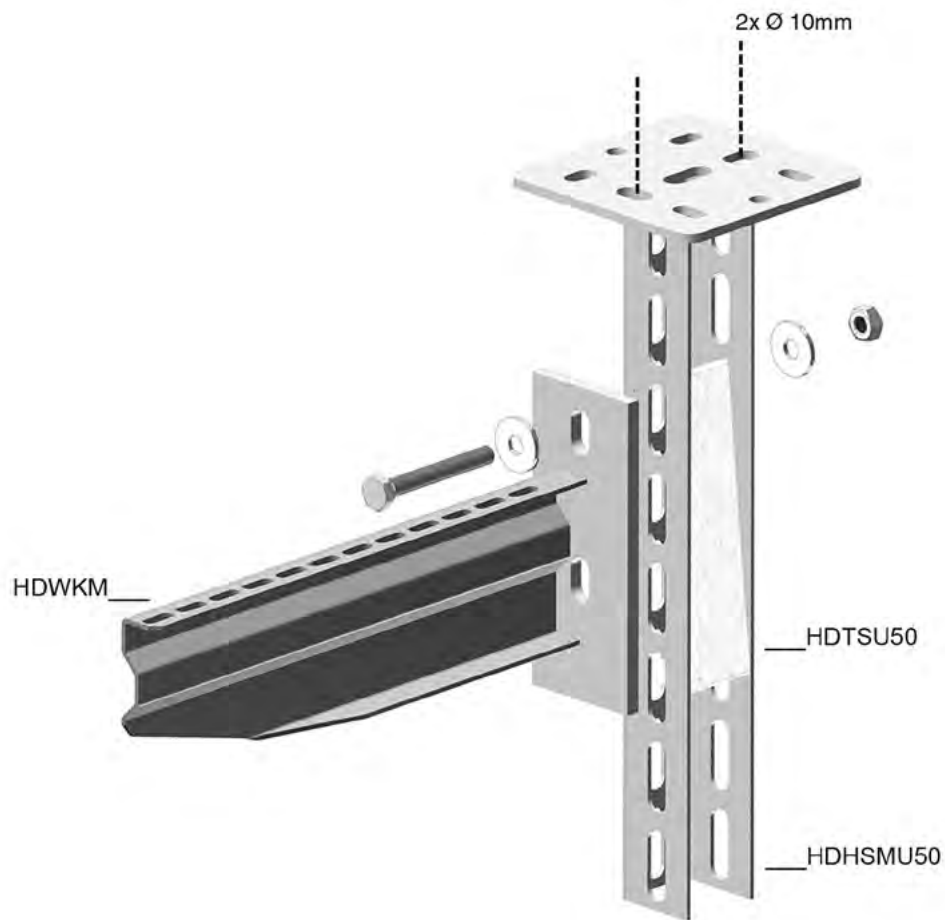
# HSMES

## Техническая информация



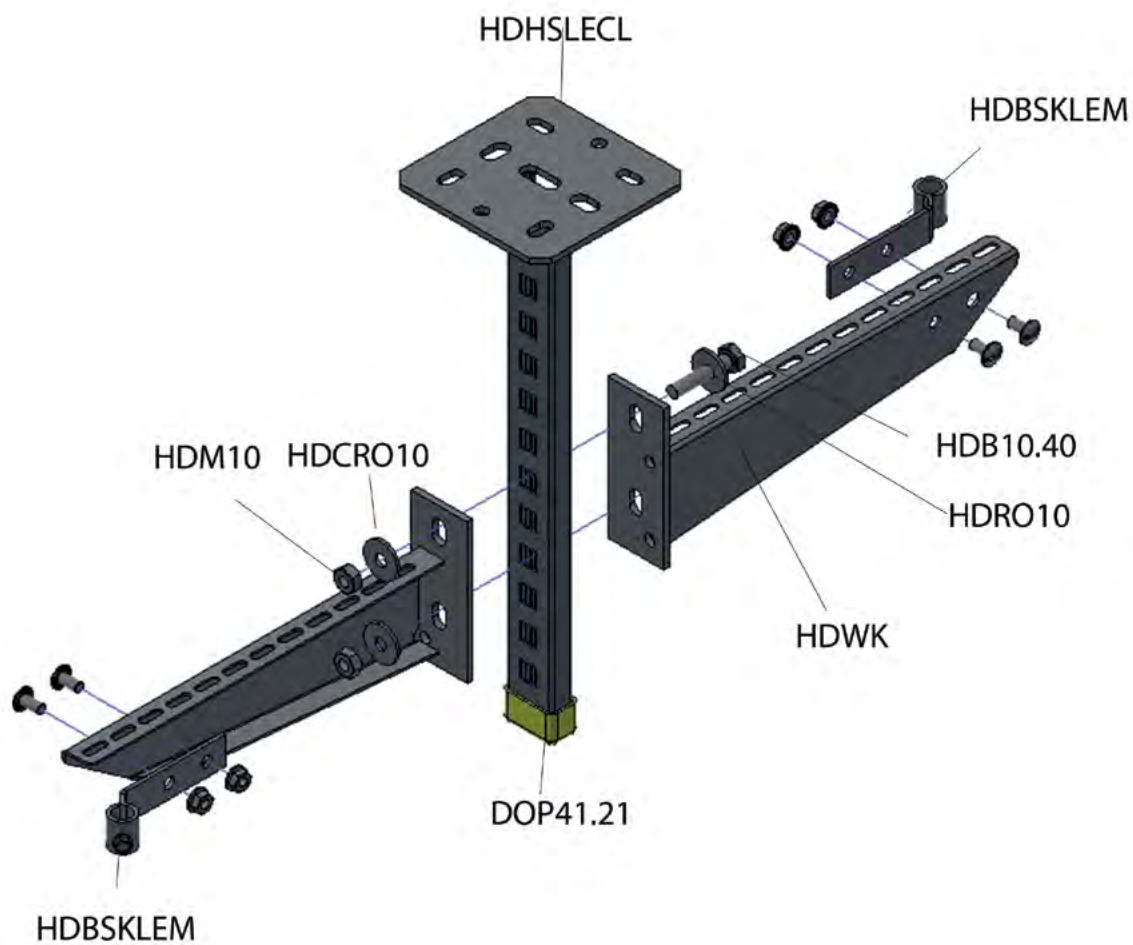
# HDHSMU50

## Техническая информация



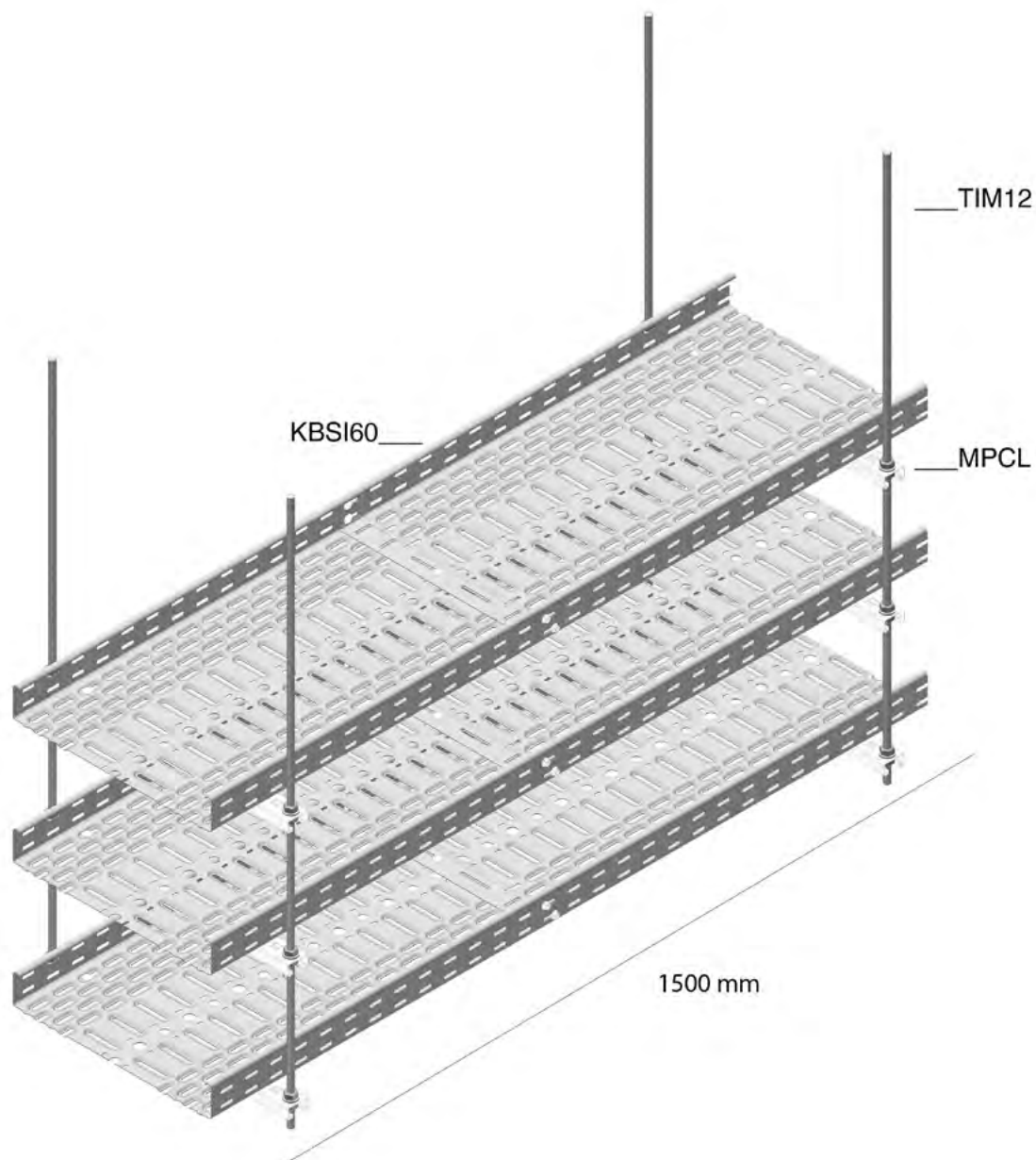
# HDHSLECL

Техническая информация



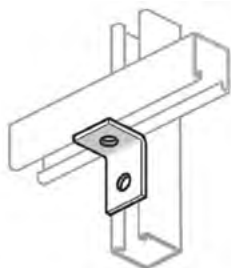
# MPCL41.21

## Техническая информация

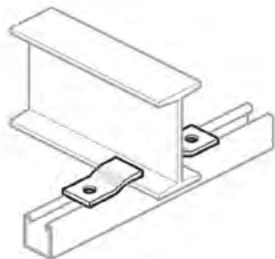


# HDVS41

## Техническая информация



HDVS41.05



HDVS41.43



HDVS41.44



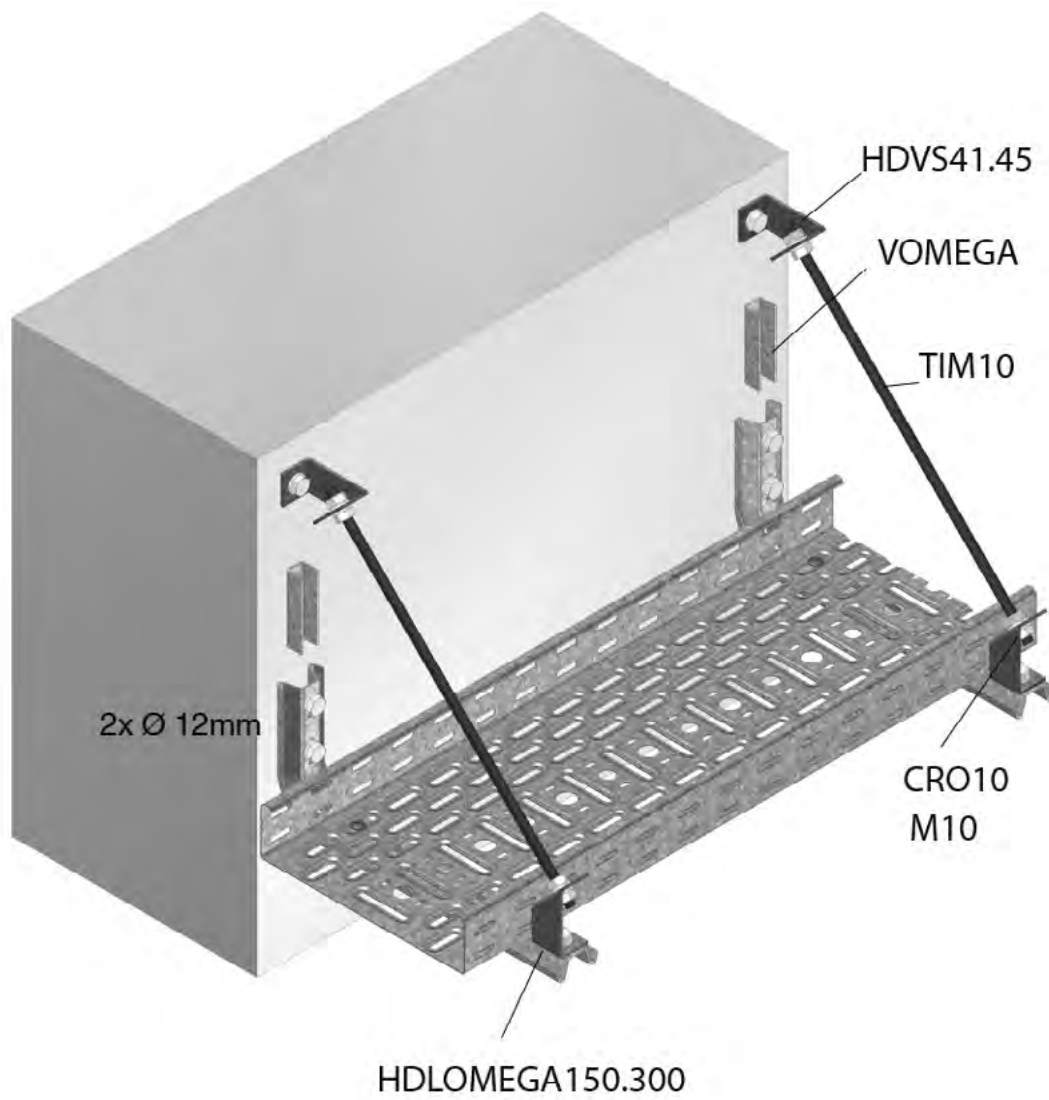
HDVS41.45



HDVS41.46

# HDVS41.45

Техническая информация

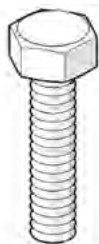


## 7 Огнестойкие системы



Аксессуары



**B****Болт (DIN 933)**

Стандартное исполнение

Гальваническое цинковое покрытие

Вариант исполнения

Горячее цинкование

HD	Артикул	↑ мм	↔ мм	→ ← мм	↔ мм	кг/шт.	⊞	Наличие на складе	Ед. изм.
HD	<b>B10.20</b>	-		M10	20	0,021	100	X	шт.
HD	<b>B10.30</b>	-		M10	30	0,027	100	X	шт.
HD	<b>B10.40</b>	-		M10	40	0,033	100	X	шт.
HD	<b>B10.80</b>	-		M10	80	0,053	100	X	шт.
HD	<b>B12.50</b>	-		M12	50	0,058	100	X	шт.

Заказывать полными упаковками.

**M****Гайка (DIN 934)**

Стандартное исполнение

Гальваническое цинковое покрытие

Вариант исполнения

Горячее цинкование

HD	Артикул	↑ мм	↔ мм	→ ← мм	↔ мм	кг/шт.	⊞	Наличие на складе	Ед. изм.
HD	<b>M8</b>	-		M8	-	0,005	100	X	шт.
HD	<b>M10</b>	-		M10	-	0,010	100	X	шт.
HD	<b>M12</b>	-		M12	-	0,017	100	X	шт.

Заказывать полными упаковками.

**VM6334****Гайка соединительная**

Стандартное исполнение

Гальваническое цинковое покрытие

HD	Артикул	↑ мм	↔ мм	→ ← мм	↔ мм	кг/шт.	⊞	Наличие на складе	Ед. изм.
-	<b>VM8</b>	24		M8	-	0,021	50	X	шт.
-	<b>VM10</b>	30		M10	-	0,042	50	X	шт.
-	<b>VM12</b>	36		M12	-	0,059	50	X	шт.

Заказывать полными упаковками.

## VM

### Гайка и винт с зубчатыми насечками



Стандартное исполнение

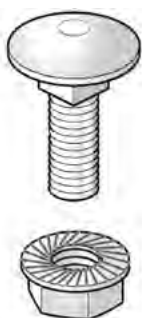
Гальваническое цинковое покрытие

HD	Артикул	↕ мм	↔ мм	↗ мм	↘ мм	кг/шт.	📦	Наличие на складе	Ед. изм.
-	<b>VM4.40</b>	-		M4	40	0,005	100	X	шт.
HD	<b>VM6.10</b>	-		M6	10	0,008	100	X	шт.
HD	<b>VM6.20</b>	-		M6	20	0,009	100	X	шт.
-	<b>VM10.50</b>	-		M10	50	0,041	100	X	шт.

Заказывать полными упаковками.  
Соответствует DIN 50 961.

## VMK

### Винт с квадратной шейкой и гайка с зубчатыми насечками



Стандартное исполнение

Гальваническое цинковое покрытие

Вариант исполнения

Горячее цинкование

HD	Артикул	↕ мм	↔ мм	↗ мм	↘ мм	кг/шт.	📦	Наличие на складе	Ед. изм.
HD	<b>VMK6.10</b>	-		M6	-	0,009	100	X	шт.

Заказывать полными упаковками.

## RO

### Шайба (DIN 125-1 A)



Стандартное исполнение

Гальваническое цинковое покрытие

Вариант исполнения

Горячее цинкование

HD	Артикул	↕ мм	↔ мм	↗ мм	↘ мм	кг/шт.	📦	Наличие на складе	Ед. изм.
HD	<b>RO8</b>	-		M8	-	0,002	100	X	шт.
HD	<b>RO10</b>	-		M10	-	0,004	100	X	шт.
HD	<b>RO12</b>	-		M12	-	0,006	100	X	шт.

Заказывать полными упаковками.

# CRO

## Шайба усиленная (DIN 9021)



Стандартное исполнение

Гальваническое цинковое покрытие

Вариант исполнения

Горячее цинкование

HD	Артикул	↑ мм	↔ мм	→  ← мм	↔ мм	кг/шт.	📦	Наличие на складе	Ед. изм.
HD	<b>CRO8</b>	-		M8	-	0,006	100	X	шт.
HD	<b>CRO10</b>	-		M10	-	0,012	100	X	шт.
HD	<b>CRO12</b>	-		M12	-	0,027	100	X	шт.

Заказывать полными упаковками.

# BSTAG

## Идентификационная этикетка огнестойких систем



HD	Артикул	↑ мм	↔ мм	→  ← мм	↔ мм	кг/шт.	📦	Наличие на складе	Ед. изм.
-	<b>BSTAG</b>	50	100		-	0,001	50	X	шт.

Заказывать полными упаковками.





## 8 Изделия из нержавеющей стали

V2A  
EN 1.4301  
AISI 304

V4A  
EN 1.44.04  
AISI 316



### КАБЕЛЬНЫЕ ЛОТКИ

I4KBSI60	Кабельный лоток перфорированный с телескопическими концами	532
I6KBSI60	Кабельный лоток перфорированный с телескопическими концами	533
I4KG60	Кабельный лоток неперфорированный	534
I6KG60	Кабельный лоток неперфорированный	535
I4D	Крышка универсальная	536
I6D	Крышка универсальная	536

### АКСЕССУАРЫ ДЛЯ КАБЕЛЬНЫХ ЛОТКОВ

I6B90	Угол горизонтальный 90°	536
I6DB90	Крышка угла горизонтального 90°	537
I6AS	Ответвитель горизонтальный 90°	537
I6DAS	Крышка ответвителя горизонтального 90°	537
I4KPM	Соединитель шарнирный	538
I6KPM	Соединитель шарнирный	538
I6DS60	Соединитель шарнирный	538
I6SLOS	Разделитель	539
I6V60.200	Соединитель	539
KBV	Фиксатор лотковый KBSI	539
DCL	Фиксатор крышки из нержавеющей стали	540

### ПРОВОЛОЧНЫЕ КАБЕЛЬНЫЕ ЛОТКИ

I6VF	Лоток проволочный усиленный	540
I6D	Крышка универсальная	540
DCLVF	Фиксатор крышки	541

### ПРОВОЛОЧНЫЕ ЛОТКИ АКСЕССУАРЫ

I6KPVF	Соединитель быстрой фиксации	541
I6VFK	Комплект соединительных элементов	541
I6VFKK25	Соединительный зажим	542
I6VFKG30	Соединительный зажим	542
I6VFKS	Соединительный комплект усиленный	542
I6VFCB	Пластина центрального подвеса	543
I6VFM	Кронштейн стеновой	543
I6VFO	Кронштейн потолочный	543
I6VFMM	Кронштейн стеновой	544
I6VMB	Кронштейн напольный/стеновой/подвесной	544

### ЛЕСТНИЧНЫЕ ЛОТКИ KLL

I4KLLI60	Кабельный лоток лестничного типа с телескопическими концами серии "LIGHT"	545
I6KLLI60	Кабельный лоток лестничного типа с телескопическими концами серии "LIGHT"	546
I4KLL110	Кабельный лоток лестничного типа серии "LIGHT"	547
I6KLL110	Кабельный лоток лестничного типа серии "LIGHT"	548

### АКСЕССУАРЫ KLL

I4D	Крышка универсальная	549*
I6D	Крышка универсальная	549
I4KLLDK	Фиксатор крышки для лотков I4KLL	549
I6KLLDK	Фиксатор крышки для лотков I6KLL	550
I6KLLABD	Держатель крышки регулируемый для лотков I6KLL	550
I6KLLB	Угол горизонтальный 90° для лотков I6KLL	550
I6KLLT	Ответвитель Т-образный для лотков I6KLL	551
I6KLLX	Ответвитель Х-образный для лотков I6KLL	551
I6KLLVB	Угол вертикальный внешний 90° для лотков I6KLL	552
I6KLLSB	Угол вертикальный внутренний 90° для лотков I6KLL	552
I6KLLVSB	Секция вертикальная шарнирная для лотков I6KLL	553
I6KLLAH	Крюк-ответвитель горизонтальный для лотков I6KLL	553
I6KLLAHV	Крюк-ответвитель вертикальный для лотков I6KLL	553
I6KLLDSH	Шарнир горизонтальный для лотков I6KLL	554
I6KLLDSV	Шарнир вертикальный для лотков I6KLL	554
I6KLLVS	Редукция регулируемая для лотков I6KLL	554
I6KLLVST	Опора для крепления к полу для лотков I6KLL	555



I6KLLKP	Соединитель лотковый для лотков I6KLL	555
I6KLLBK	Прижим лотковый для лотков I6KLL	556
DOPKLL	Колпачок защитный для лотков KLL	556
I6SLOS	Разделитель	556

#### ЛЕСТНИЧНЫЕ ЛОТКИ KLM

I6KLM	Кабельный лоток лестничного типа с высотой 125мм	557
-------	--	-----

#### АКСЕССУАРЫ KLM

I6DIG	Крышка	558
I6DKIG	Фиксатор крышки	558
I6KLMZWABD	Держатель крышки регулируемый для лотков	558
I6KLMB	Угол горизонтальный 90° для лотков I6KLM	559
I6KLMT	Ответвитель Т-образный для лотков I6KLM	559
I6KLMX	Ответвитель Х-образный для лотков I6KLM	560
I6KLMVB	Угол вертикальный внешний 90° для лотков I6KLM	560
I6KLMSB	Угол вертикальный внутренний 90° для лотков I6KLM	561
I6KLMVSB	Секция вертикальная шарнирная для лотков I6KLM	561
I6KЛMAH	Крюк-ответвитель горизонтальный для лотков I6KLM	561
I6KЛMAHV	Крюк-ответвитель вертикальный для лотков I6KLM	562
I6KLMDSH	Шарнир вертикальный для лотков I6KLM	562
I6KLMDSV	Шарнир горизонтальный для лотков I6KLM	562
I6KLMVST	Опора для крепления к полу для лотков I6KLM	563
I6KLMVS	Редукция регулируемая для лотков I6KLM	563
I6KLMZWAB	Кронштейн дистанционный для лотков	563
I6KLMKP	Соединитель лотковый для лотков I6KLM	564
I6KLMZWBK	Прижим лотковый	564
DOPKLM	Колпачок защитный для лотков KLM	565
I6SLOS	Разделитель	565

#### ЛЕСТНИЧНЫЕ ЛОТКИ KLZ

I6KLZ	Кабельный лоток лестничного типа с высотой 150мм	566
-------	--	-----

#### АКСЕССУАРЫ KLZ

I6DIG	Крышка	567
I6DKIG	Фиксатор крышки	567
I6KLMZWABD	Держатель крышки регулируемый для лотков	567
I6KLZB	Угол горизонтальный 90° для лотков I6KLZ	568
I6KLZT	Ответвитель Т-образный для лотков I6KLZ	568
I6KLZX	Ответвитель Х-образный для лотков I6KLZ	569
I6KLZVB	Угол вертикальный внешний 90° для лотков I6KLZ	569
I6KLZSB	Угол вертикальный внутренний 90° для лотков I6KLZ	570
I6KLZVSB	Секция вертикальная шарнирная для лотков I6KLZ	570
I6KLZAH	Крюк-ответвитель горизонтальный для лотков I6KLZ	571
I6KLZAHV	Крюк-ответвитель вертикальный для лотков I6KLZ	571
I6KLZDSH	Шарнир горизонтальный для лотков I6KLZ	572
I6KLZDSV	Шарнир вертикальный для лотков I6KLZ	572
I6KLZVST	Опора для крепления к полу для лотков I6KLZ	573
I6KLZVS	Редукция регулируемая для лотков I6KLZ	573
I6KLMZWAB	Кронштейн дистанционный для лотков	573
I6KLZKP	Соединитель лотковый для лотков I6KLZ	574
I6KLMZWBK	Прижим лотковый	574
DOPKLZ	Колпачок защитный для лотков KLZ	574
I6SLOS	Разделитель	575

#### ЛЕСТНИЧНЫЕ ЛОТКИ KSF

I6KSF	Кабельный лоток лестничного типа для пищевой и фарма промышленности	575
-------	---	-----

#### АКСЕССУАРЫ KSF

I6KSFB	Угол горизонтальный для I6KSF	576
I6KSFKP	Соединитель лотковый для I6KSF	576
I6KSFKK	Прижим лотковый для I6KSF	576
DOPKS	Колпачок защитный HDKS	577

## УЗЛЫ КРЕПЛЕНИЯ

I6P1019	Элемент монтажный плоский	577
I6P1020	Элемент монтажный плоский	577
I6P1026	Элемент монтажный изогнутый	578
I6P1031	Элемент монтажный плоский	578
I6P1033	Элемент монтажный изогнутый	578
I6P1036	Элемент монтажный плоский	579
I6P1037	Элемент монтажный изогнутый	579
I6P1043	Элемент монтажный П-образный	579
I6P1044	Элемент монтажный Z-образный	580
I6P1045	Элемент монтажный Z-образный	580
I6P1047	Элемент монтажный П-образный	580
I6P1063	Элемент монтажный плоский	581
I6P1065	Элемент монтажный плоский	581
I6P1066	Элемент монтажный плоский	581
I6P1067	Элемент монтажный плоский	582
I6P1068	Элемент монтажный изогнутый	582
I6P1074	Элемент монтажный изогнутый	582
I6P1186	Элемент монтажный изогнутый	583
I6P1271	Зажим балочный	583
I6P1272	Зажим балочный	583
I6P1278	Элемент монтажный изогнутый	584
I6P1325	Элемент монтажный изогнутый	584
I6P1326	Элемент монтажный изогнутый	584
I6P1346	Элемент монтажный изогнутый	585
I6P1347	Элемент монтажный Z-образный	585
I6P1358	Элемент монтажный плоский	585
I6P1359	Элемент монтажный изогнутый	586
I6P1377	Элемент монтажный Z-образный	586
I6P1386	Зажим балочный	586
I6P1453	Элемент монтажный Z-образный	587
I6P1458	Элемент монтажный изогнутый	587
I6P1546	Элемент монтажный изогнутый	587
I6P1727	Элемент монтажный изогнутый	588
I6P1737	Элемент монтажный П-образный	588
I6P1796	Зажим балочный	588
I6P1796-A	Зажим балочный	589
I6P1796-B	Зажим балочный	589
I6P1941	Элемент монтажный плоский	589
I6P1983	Зажим балочный	590
I6P2072A	Элемент монтажный консольный	590
I6P2072-S1	Элемент монтажный консольный	590
I6P2072-S2	Элемент монтажный консольный	591
I6P2073	Элемент монтажный консольный	591
I6P2073A	Элемент монтажный консольный	591
I6P2095	Элемент монтажный изогнутый	592
I6P2097	Элемент монтажный изогнутый	592
I6P2106	Элемент монтажный изогнутый	592
I6P2108	Элемент монтажный изогнутый	593
I6P2223	Элемент монтажный консольный	593
I6P2341R	Элемент монтажный консольный	593
I6P2341L	Элемент монтажный консольный	594
I6P2346	Элемент монтажный консольный	594
I6P2348S1	Элемент монтажный консольный	594
I6P2348S2	Элемент монтажный консольный	595
I6P2484	Элемент монтажный изогнутый	595
I6P2785	Зажим балочный	595

I6P2786	Зажим балочный	596
I6P3087	Распор профильный	596
I6P4045	Элемент монтажный Z-образный	596
I6P4047	Элемент монтажный П-образный	597
I6PNL	Гайка канальная	597
I6PNS	Гайка канальная	597
I6PNP	Гайка канальная	598
I6P1580	Элемент монтажный плоский	598

### ПРОФИЛИ

I4P1000T	Профиль монтажный	598
I6P1000	Профиль монтажный	599
I6P1000T	Профиль монтажный	599
I6P1001TX6	Профиль монтажный	599
I6P3300	Профиль монтажный	600
I4P3300T10	Профиль монтажный	600
I6P3300T10	Профиль монтажный	600
I6P3301T10	Профиль монтажный	601

### МОНТАЖНЫЕ СИСТЕМЫ

I6PB	Кронштейн потолочный	601
I4VOMEGA	Монтажный элемент	601
I6VOMEGA	Монтажный элемент	602
I4COMEGA290	Скоба крепёжная потолочная	602
I6COMEGA290	Скоба крепёжная потолочная	603
I4LOMEGA150	Скоба крепёжная стеновая	603
I6LOMEGA150	Скоба крепёжная стеновая	604
I4WK	Консоль для больших нагрузок	604
I6WK	Консоль для больших нагрузок	605
I6WKМ	Консоль для больших нагрузок	605
I6WSU	Консоль стеновая	606
I6HSLES	Стойка потолочная одинарная	606
I6HSMU50	Стойка потолочная для средних нагрузок	607
I6TIM	Шпилька	607
I6VM	Винт с зубчатыми насечками	607
I6PNP	Гайка канальная	608
I6GM	Гайка фасонная для несущего профиля	608
I6SN	Болт канальный	608
I6RBK	Полукруглый болт с зубчатыми насечками (DIN 603)	609
I6RB	Винт с зубчатыми насечками	609
I6RM	Гайка с зубчатыми насечками (DIN 6923)	609
I6B	Болт (DIN 933)	610
I6M	Гайка (DIN 934)	610
I6CRO	Шайба усиленная (DIN 9021)	610
I6RO	Шайба (DIN 125-1 A)	611
I6PSB	Лента перфорированная	611
I6M1108-I6M1155	Хомут	612
SS2	Хомут	613
I6135	Хомут	613
I4PS	Хомут	613
I4SDBGD	Подвес трапецевидный	614
I4RO12MP41	Шайба (DIN 125-1 A)	614

### ХОМУТЫ

I4PNK	Гайка фасонная с держателем из ПВХ	614
I4SDBGM	Подвес трапецевидный	615
I4BPLM	Опорная плита для резьбовой шпильки	615
I6BUKDU.R	Хомут DUO со вкладышем	616
I4VS41	Монтажные элементы	616

### Техническая информация

617

## Нержавеющая сталь

Нержавеющая сталь используется в тех случаях, когда к металлоконструкциям предъявляются требования высокой устойчивости к коррозии, а также стойкости к экстремальным нагрузкам, например, при эксплуатации в условиях высоких температур и/или давления.

Нержавеющая сталь представляет собой сплав железа, с минимальным содержанием хрома 10,5% и максимальным содержанием карбона 1,2%. Такое количество хрома предотвращает образование ржавчины при эксплуатации изделий в незагрязненной атмосфере. Высокое сопротивление коррозии является результатом образования на поверхности тонкой оксидной пленки, предотвращающей разрушение самой стали. В случае повреждения оксидной пленки при механической или химической обработке и условиях, при которых ее восстановить нельзя, может возникнуть местная коррозия, а остальная поверхность останется нетронутой. Например, в кислом восстановительном растворе металл обычно не может образовывать защитную оксидную пленку.

В настоящее время выпускается около 200 различных типов стали, которые можно отнести к разряду «нержавеющих». Ежегодно появляется модифицированный или новый сплав. Некоторые сплавы могут содержать почти 30% хрома. К тому же, в зависимости от технологии производства добавляется большое количество других элементов для достижения специфических свойств стали. Среди таких элементов присутствуют никель, карбон, титан, алюминий, медь, сера, селен.

Одним из лучших стандартов является стандарт, разработанный Американским Институтом Железа и Стали (AISI), по которому специфические свойства нержавеющей стали описываются 3 цифрами в составе марки. Другим хорошо известным стандартом является немецкий, согласно которому нержавеющая сталь характеризуется цифровыми кодами. На практике часто встает вопрос о соответствии маркировок, определенных по стандарту AISI и стандарту с цифровым кодом.

### ПРИМЕНЕНИЕ

- Автомобильная промышленность
- Строительство тоннелей
- Строительная индустрия
- Химическая промышленность
- Производство электронного оборудования
- Нефтяная промышленность / нефтехимическая промышленность
- Пищевая промышленность
- Авиационная промышленность
- Машиностроение
- Медицинская и фармацевтическая промышленности
- Производство декоративных элементов и кухонного оборудования

### VERGOKAN предлагает продукцию из 2 сортов нержавеющей стали:

#### 1. AISI - нержавеющая сталь 304 (Европейский номер материала: 1.4301)

17,50% - 19,50% хрома / 8% - 10,50% никеля

Общие характеристики нержавеющей стали 304:

- Аустенитная
- Хорошая ударная вязкость при очень низких температурах
- Отличная стойкость к коррозии во многих окислительных средах.

#### 2. AISI - Нержавеющая сталь 316 (Европейский номер материала 1.4404)

16,5% - 18,5% хрома / 10,5% - 13,00% никеля / 2% - 2,50% молибдена

Общие характеристики нержавеющей стали 316:

- Аустенитная и жаропрочная сталь
- Очень хорошая текучесть при высоких температурах (до 760 ° C).
- Молибден дает нержавеющей стали 316 лучшую общую коррозионную стойкость по сравнению с большинством других хромоникелевых типов стали в агрессивных средах, в том числе, в морском климате.
- В условиях атмосферы нержавеющей стали 316 обладает превосходной стойкостью к коррозии даже в присутствии кислоты, например азотной. Данный тип стали обладает отличной стойкостью в щелочных растворах, а также при взаимодействии с органическими и неорганическими солями, например в условиях соляного тумана.

# I4KBSI60

## Кабельный лоток перфорированный с телескопическими концами



Телескопические концы  
Продольная и поперечная перфорация  
Окантованные кромки бортов

Стандартное исполнение

Нержавеющая сталь 304

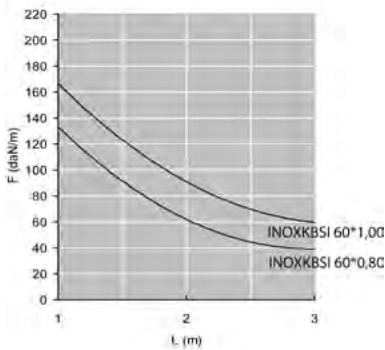
HD	Артикул	↑ мм	↔ мм	↔ мм	↔ мм	кг/м	⊟	Наличие на складе	Ед. изм.
-	<b>I4KBSI60.100.080</b>	60	100	0,80	3000	1,300	30	X	м
-	<b>I4KBSI60.200.080</b>	60	200	0,80	3000	1,900	30	X	м
-	<b>I4KBSI60.300.080</b>	60	300	0,80	3000	2,400	30	X	м
-	<b>I4KBSI60.400.100</b>	60	400	1,00	3000	3,700	3		м

Для монтажа с:

-	<b>KBV</b>	-	-	-	-	0,010	100	X	шт.
-	<b>I6VM6.10</b>	-	-	M6	10	0,008	100	X	шт.

### График допустимых нагрузок

График действителен для I4KBSI60. В диаграмме представлены данные о равномерно распределенной допустимой нагрузке, применяемой к нескольким опорам. Они соответствуют IEC 61537 / 10.3.3, вид испытаний III относительно 1/5 расстояния между опорами.



F = максимально допустимая нагрузка (даН/м)

L = расстояние между опорами (м)

макс. деформация при изгибе (м) = L/100

1 даН/м = 1 кг/м

Травление и пассивация.

# I6KBSI60

## Кабельный лоток перфорированный с телескопическими концами

Телескопические концы  
 Продольная и поперечная перфорация  
 Окантованные кромки бортов

Стандартное исполнение

Нержавеющая сталь 316



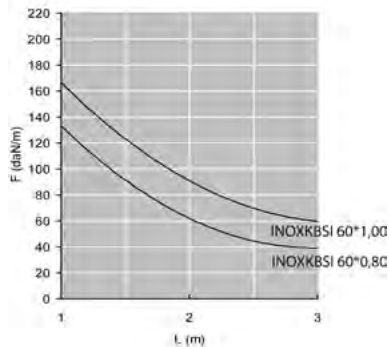
HD	Артикул	↑ мм	↔ мм	↔ мм	↔ мм	кг/м	⊠	Наличие на складе	Ед. изм.
-	<b>I6KBSI60.100.080</b>	60	100	0,80	3000	1,300	30	X	м
-	<b>I6KBSI60.200.080</b>	60	200	0,80	3000	1,900	30	X	м
-	<b>I6KBSI60.300.080</b>	60	300	0,80	3000	2,400	30	X	м
-	<b>I6KBSI60.400.100</b>	60	400	1,00	3000	3,700	30	X	м
-	<b>I6KBSI60.500.100</b>	60	500	1,00	3000	4,500	3	X	м

Для монтажа с:

-	<b>KBV</b>	-	-	-	-	0,010	100	X	шт.
-	<b>I6VM6.10</b>	-	-	M6	10	0,008	100	X	шт.

### График допустимых нагрузок

График действителен для I6KBSI60. В диаграмме представлены данные о равномерно распределенной допустимой нагрузке, применяемой к нескольким опорам. Они соответствуют IEC 61537 / 10.3.3, вид испытаний III относительно 1/5 расстояния между опорами.



F = максимально допустимая нагрузка (даН/м)

L = расстояние между опорами (м)

макс. деформация при изгибе (м) = L/100

1 даН/м = 1 кг/м

Травление и пассивация.

# I4KG60

## Кабельный лоток неперфорированный



Изделия с гладкой поверхностью  
Окантованные кромки бортов

Стандартное исполнение Нержавеющая сталь 304

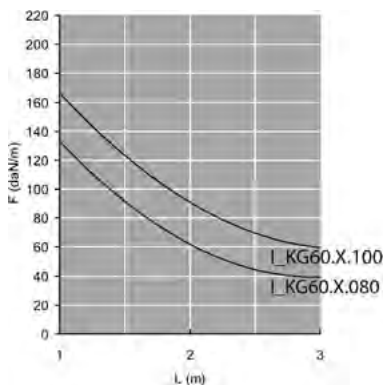
HD	Артикул	↑ мм	↔ мм	→ ← мм	↔ мм	кг/м	⊠	Наличие на складе	Ед. изм.
-	<b>I4KG60.100.080</b>	60	100	0,80	3000	1,500	30		м
-	<b>I4KG60.200.080</b>	60	200	0,80	3000	2,170	30		м
-	<b>I4KG60.300.080</b>	60	300	0,80	3000	2,770	30		м
-	<b>I4KG60.400.100</b>	60	400	1,00	3000	4,460	30		м

Для монтажа с:

-	<b>I6VM6.10</b>	-	-	M6	-	0,008	100	X	шт.
-	<b>I6V60.200</b>	50	200	-	-	0,080	48	X	шт.

### График допустимых нагрузок

График действителен для I4KG60. В диаграмме представлены данные о равномерно распределенной допустимой нагрузке, применяемой к нескольким опорам. Они соответствуют IEC 61537 / 10.3.3, вид испытаний III относительно 1/5 расстояния между опорами.



F - максимально допустимая нагрузка (даН/м)

L - расстояние между опорами (м)

макс. деформация при изгибе (м) = L/100

1 даН/м = 1 кг/м

Производится с защитной пленкой.

# I6KG60

## Кабельный лоток неперфорированный

Изделия с гладкой поверхностью  
Окантованные кромки бортов



Стандартное исполнение

Нержавеющая сталь 316

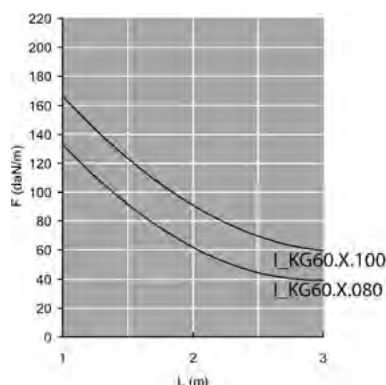
HD	Артикул	↑ мм	↔ мм	→ ← мм	↔ мм	кг/м	📦	Наличие на складе	Ед. изм.
-	<b>I6KG60.100.080</b>	60	100	0,80	3000	1,500	30		м
-	<b>I6KG60.200.080</b>	60	200	0,80	3000	2,170	30		м
-	<b>I6KG60.300.080</b>	60	300	0,80	3000	2,770	30		м
-	<b>I6KG60.400.100</b>	60	400	1,00	3000	4,460	30		м

Для монтажа с:

-	<b>I6VM6.10</b>	-	-	M6	-	0,008	100	X	шт.
-	<b>I6V60.200</b>	50	200	-	-	0,080	48	X	шт.

### График допустимых нагрузок

График действителен для I6KG60. В диаграмме представлены данные о равномерно распределенной допустимой нагрузке, применяемой к нескольким опорам. Они соответствуют IEC 61537 / 10.3.3, вид испытаний III относительно 1/5 расстояния между опорами.



F - максимально допустимая нагрузка (даН/м)

L - расстояние между опорами (м)

макс. деформация при изгибе (м) = L/100

1 даН/м = 1 кг/м

Производится с защитной пленкой.



# I4D

## Крышка универсальная

Крышка кабельного лотка с высотой борта 10 мм

Стандартное исполнение

Нержавеющая сталь 304



HD	Артикул	↑ мм	↔ мм	↗ мм	↘ мм	кг/м	⊠	Наличие на складе	Ед. изм.
-	<b>I4D100</b>	10	102		3000	0,820	3		м
-	<b>I4D200</b>	10	202		3000	1,420	3		м
-	<b>I4D300</b>	10	302		3000	2,100	3		м
-	<b>I4D400</b>	10	402		3000	4,150	3		м

Крышки шириной > 400 мм поставляются с диагональными ребрами жесткости.  
Производится с защитной пленкой.

# I6D

## Крышка универсальная

Крышка кабельного лотка с высотой борта 10 мм

Стандартное исполнение

Нержавеющая сталь 316



HD	Артикул	↑ мм	↔ мм	↗ мм	↘ мм	кг/м	⊠	Наличие на складе	Ед. изм.
-	<b>I6D100</b>	10	102		3000	0,820	3		м
-	<b>I6D200</b>	10	202		3000	1,420	3		м
-	<b>I6D300</b>	10	302		3000	2,100	3		м
-	<b>I6D400</b>	10	402		3000	4,150	3		м

Для монтажа с:

-	<b>DCL</b>	-	-	-	-	0,005	100	X	шт.
---	------------	---	---	---	---	-------	-----	---	-----

Крышки шириной > 400 мм поставляются с диагональными ребрами жесткости.  
Производится с защитной пленкой.

# I6B90

## Угол горизонтальный 90°

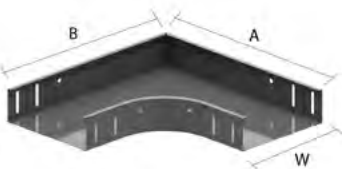
Фиксируется на кабельном лотке

Радиус

100 мм

Стандартное исполнение

Нержавеющая сталь 316



W	75	100	150	200	300	400	500	600
A	280	305	355	405	505	605	705	805
B	280	305	355	405	505	605	705	805

HD	Артикул	↑ мм	↔ мм	↗ мм	↘ мм	кг/шт.	⊠	Наличие на складе	Ед. изм.
-	<b>I6B90.60.100</b>	60	100		-	0,880	1		шт.
-	<b>I6B90.60.200</b>	60	200		-	1,450	1		шт.
-	<b>I6B90.60.300</b>	60	300		-	2,130	1		шт.
-	<b>I6B90.60.400</b>	60	400		-	2,940	1		шт.

Для монтажа с:

-	<b>I6VM6.10</b>	-	-	M6	10	0,008	100	X	шт.
---	-----------------	---	---	----	----	-------	-----	---	-----

Травление и пассивация.

# I6DB90

## Крышка угла горизонтального 90°



Радиус	100 мм
Стандартное исполнение	Нержавеющая сталь 316

	75	100	150	200	300	400	500	600
B	281	306	356	406	506	606	706	806

HD	Артикул	↑ мм	↔ мм	↗ мм	↘ мм	кг/шт.	📦	Наличие на складе	Ед. изм.
-	<b>I6DB90.100</b>	10	106			0,400	1		шт.
-	<b>I6DB90.200</b>	10	206			0,850	1		шт.
-	<b>I6DB90.300</b>	10	306			1,420	1		шт.
-	<b>I6DB90.400</b>	10	406			2,130	1		шт.

Для монтажа с:									
-	<b>DCL</b>	-	-	-	-	0,005	100	X	шт.

Производится с защитной пленкой.

# I6AS

## Ответвитель горизонтальный 90°



Фиксируется на кабельном лотке	
Радиус	100 мм
Стандартное исполнение	Нержавеющая сталь 316

	75	100	150	200	300	400	500	600
A	483	508	558	608	708	808	908	1008

HD	Артикул	↑ мм	↔ мм	↗ мм	↘ мм	кг/шт.	📦	Наличие на складе	Ед. изм.
-	<b>I6AS60.100</b>	60	100			0,570	1		шт.
-	<b>I6AS60.200</b>	60	200			0,710	1		шт.
-	<b>I6AS60.300</b>	60	300			0,840	1		шт.
-	<b>I6AS60.400</b>	60	400			0,980	1		шт.

Для монтажа с:									
-	<b>I6VM6.10</b>	-	-	M6	10	0,008	100	X	шт.

Травление и пассивация.

# I6DAS

## Крышка ответвителя горизонтального 90°



Радиус	100 мм
Стандартное исполнение	Нержавеющая сталь 316

HD	Артикул	↑ мм	↔ мм	↗ мм	↘ мм	кг/шт.	📦	Наличие на складе	Ед. изм.
-	<b>I6DAS100</b>	10	106			0,240	1		шт.
-	<b>I6DAS200</b>	10	206			0,390	1		шт.
-	<b>I6DAS300</b>	10	306			0,520	1		шт.
-	<b>I6DAS400</b>	10	406			0,650	1		шт.

Для монтажа с:									
-	<b>DCL</b>	-	-	-	-	0,005	100	X	шт.

Производится с защитной пленкой.

# I4KPM

## Соединитель шарнирный



Стандартное исполнение

Нержавеющая сталь 304

HD	Артикул	↑ мм	↔ мм	↔ мм	↔ мм	кг/шт.	📦	Наличие на складе	Ед. изм.
-	<b>I4KPM60</b>	63			-	0,174	10	X	шт.
Для монтажа с:									
-	<b>I6VM6.10</b>	-	-	M6	10	0,008	100	X	шт.

Более подробные характеристики данного изделия приведены в конце главы.  
Производится с защитной пленкой.

# I6KPM

## Соединитель шарнирный



Стандартное исполнение

Нержавеющая сталь 316

HD	Артикул	↑ мм	↔ мм	↔ мм	↔ мм	кг/шт.	📦	Наличие на складе	Ед. изм.
-	<b>I6KPM60</b>	63			-	0,174	10	X	шт.
Для монтажа с:									
-	<b>I6VM6.10</b>	-	-	M6	10	0,008	100	X	шт.

Более подробные характеристики данного изделия приведены в конце главы.  
Производится с защитной пленкой.

# I6DS60

## Соединитель шарнирный



Стандартное исполнение

Нержавеющая сталь 316

HD	Артикул	↑ мм	↔ мм	↔ мм	↔ мм	кг/шт.	📦	Наличие на складе	Ед. изм.
-	<b>I6DS60</b>	60			-	0,130	50		шт.
Для монтажа с:									
-	<b>I6VM6.10</b>	-	-	M6	10	0,008	100	X	шт.

Травление и пассивация.

# I6SLOS

Разделитель



Стандартное исполнение

Нержавеющая сталь 316

HD	Артикул	↑ мм	↔ мм	↔ мм	↔ мм	кг/м	⊞	Наличие на складе	Ед. изм.
-	<b>I6SLOS35</b>	35			3000	0,330	3		м
-	<b>I6SLOS60</b>	60			3000	0,510	3		м
-	<b>I6SLOS85</b>	85			3000	0,680	3		м
-	<b>I6SLOS110</b>	110			3000	0,820	3		м
Для монтажа с:									
-	<b>I6VM6.10</b>	-	-	M6	10	0,008	100	X	шт.

Комплекты для крепления: 1 шт. на метр.

Производится с защитной пленкой.

# I6V60.200

Соединитель



Стандартное исполнение

Нержавеющая сталь 316

HD	Артикул	↑ мм	↔ мм	↔ мм	↔ мм	кг/шт.	⊞	Наличие на складе	Ед. изм.
-	<b>I6V60.200</b>	50	200		-	0,080	48	X	шт.
Для монтажа с:									
-	<b>I6VM6.10</b>	-	-	M6	10	0,008	100	X	шт.

Травление и пассивация.

# KBV

Фиксатор лотковый KBSI



Стандартное исполнение

Нержавеющая сталь

HD	Артикул	↑ мм	↔ мм	↔ мм	↔ мм	кг/шт.	⊞	Наличие на складе	Ед. изм.
-	<b>KBV</b>	-			-	0,010	100	X	шт.

Заказывать полными упаковками.

## DCL

### Фиксатор крышки из нержавеющей стали



2 шт. на метр  
Не используется с I4KG / I6KG

Стандартное исполнение

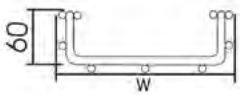
Пружинная сталь

HD	Артикул	↑ мм	↔ мм	↔ ↔ мм	↔ мм	кг/шт.	📦	Наличие на складе	Ед. изм.
-	<b>DCL</b>	-				0,005	100	X	шт.

Заказывать полными упаковками.

## I6VF

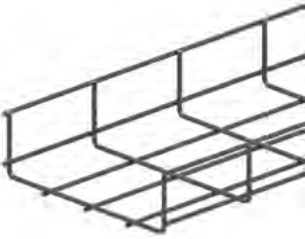
### Лоток проволочный усиленный



Ячейка: 50x100 мм  
Диаметр проволоки: 4,50 мм

Стандартное исполнение

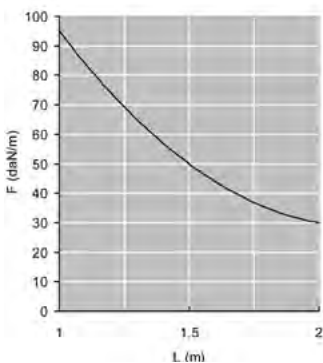
Нержавеющая сталь 316



HD	Артикул	↑ мм	↔ мм	↔ ↔ мм	↔ мм	кг/м	📦	Наличие на складе	Ед. изм.
-	<b>I6VF60.050</b>	60	50		3000	0,690	30	X	м
-	<b>I6VF60.100</b>	60	97		3000	1,010	30	X	м
-	<b>I6VF60.200</b>	60	197		3000	1,263	30	X	м
-	<b>I6VF60.300</b>	60	297		3000	1,660	30	X	м
-	<b>I6VF60.400</b>	60	397		3000	2,040	30	X	м
-	<b>I6VF60.500</b>	60	497		3000	2,427	3	X	м

#### График допустимых нагрузок

График действителен для I6VF60. В диаграмме представлены данные о равномерно распределенной допустимой нагрузке, применяемой к нескольким опорам. Они соответствуют IEC 61537 / 10.3.3, вид испытаний III относительно 1/5 расстояния между опорами.



F - максимально допустимая нагрузка (даН/м)

L - расстояние между опорами (м)

макс. деформация при изгибе (м) = L/100

1 даН/м = 1 кг/м

Травление и пассивация.

## I6D

### Крышка универсальная

Крышка кабельного лотка с высотой борта 10 мм

Стандартное исполнение

Нержавеющая сталь 316



HD	Артикул	↑ мм	↔ мм	↔ ↔ мм	↔ мм	кг/м	📦	Наличие на складе	Ед. изм.
-	<b>I6D100</b>	10	102		3000	0,820	3		м
-	<b>I6D200</b>	10	202		3000	1,420	3		м
-	<b>I6D300</b>	10	302		3000	2,100	3		м
-	<b>I6D400</b>	10	402		3000	4,150	3		м

Для монтажа с:

-	<b>DCLVF</b>	-	-	-	-	0,005	100	X	шт.
---	--------------	---	---	---	---	-------	-----	---	-----

Крышки шириной > 400 мм поставляются с диагональными ребрами жесткости.

Производится с защитной пленкой.

## DCLVF

### Фиксатор крышки



2 шт. на метр

Стандартное исполнение

Нержавеющая сталь

HD	Артикул	↕ мм	↔ мм	↔ мм	↔ мм	кг/шт.	📦	Наличие на складе	Ед. изм.
-	<b>DCLVF</b>	-				0,005	100	X	шт.

Заказывать полными упаковками.

## I6KPVF

### Соединитель быстрой фиксации



Стандартное исполнение

Нержавеющая сталь 316

HD	Артикул	↕ мм	↔ мм	↔ мм	↔ мм	кг/шт.	📦	Наличие на складе	Ед. изм.
-	<b>I6KPVF</b>	60				0,100	30	X	шт.

Травление и пассивация.

## I6VFK

### Комплект соединительных элементов



Стандартное исполнение

Нержавеющая сталь 316

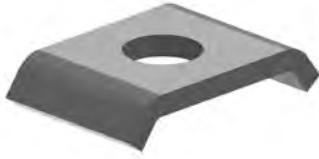
HD	Артикул	↕ мм	↔ мм	↔ мм	↔ мм	кг/шт.	📦	Наличие на складе	Ед. изм.
-	<b>I6VFK</b>	-				0,020	50	X	шт.

Заказывать полными упаковками.

Травление и пассивация.

## I6VFKK25

### Соединительный зажим



Стандартное исполнение

Нержавеющая сталь 316

HD	Артикул	↑ мм	↔ мм	↔ мм	↔ мм	кг/шт.	📦	Наличие на складе	Ед. изм.
-	<b>I6VFKK25</b>	-	25			0,005	50	X	шт.

Заказывать полными упаковками.

Травление и пассивация.

## I6VFKG30

### Соединительный зажим



Стандартное исполнение

Нержавеющая сталь 316

HD	Артикул	↑ мм	↔ мм	↔ мм	↔ мм	кг/шт.	📦	Наличие на складе	Ед. изм.
-	<b>I6VFKG30</b>	-	30			0,007	50	X	шт.

Заказывать полными упаковками.

Травление и пассивация.

## I6VFKS

### Соединительный комплект усиленный



Для максимальной жёсткости и надёжности

Стандартное исполнение

Нержавеющая сталь 316

HD	Артикул	↑ мм	↔ мм	↔ мм	↔ мм	кг/шт.	📦	Наличие на складе	Ед. изм.
-	<b>I6VFKS</b>	55	250			0,270	20	X	шт.

Заказывать полными упаковками.

Поставляется в комплекте с винтами и гайками.

Травление и пассивация.

## I6VFCSB

### Пластина центрального подвеса



Стандартное исполнение

Нержавеющая сталь 316

HD	Артикул	↕ мм	↔ мм	↔ мм	↔ мм	кг/шт.	📦	Наличие на складе	Ед. изм.
-	<b>I6VFCSB</b>	-				0,035	48	X	шт.

Заказывать полными упаковками.

Может использоваться для проволочных лотков I6VF60.100 и I6VF60.150.

Шпилька I6TIM6 или I6TIM8 и гайка I6M6 или I6M8 заказываются отдельно.

Травление и пассивация.

## I6VFM

### Кронштейн стеновой



Для крепления на стену

Стандартное исполнение

Нержавеющая сталь 316

HD	Артикул	↕ мм	↔ мм	↔ мм	↔ мм	кг/шт.	📦	Наличие на складе	Ед. изм.
-	<b>I6VFM</b>	-				0,030	20	X	шт.

Заказывать полными упаковками.

Травление и пассивация.

## I6VFO

### Кронштейн потолочный



Для подвешивания на шпильке

Стандартное исполнение

Нержавеющая сталь 316

HD	Артикул	↕ мм	↔ мм	↔ мм	↔ мм	кг/шт.	📦	Наличие на складе	Ед. изм.
-	<b>I6VFO</b>	-				0,030	20	X	шт.

Заказывать полными упаковками.

Шпилька I6TIM6 или I6TIM8 заказывается отдельно.

Травление и пассивация.



## I6VFMM

### Кронштейн стеновой



Для крепления соединительных коробок и монтажа на стену

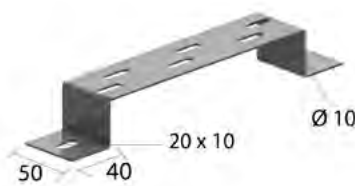
Стандартное исполнение Нержавеющая сталь 316

HD	Артикул	↑ мм	↔ мм	↔ мм	↔ мм	кг/шт.	📦	Наличие на складе	Ед. изм.
-	<b>I6VFMM</b>	60			-	0,080	20	X	шт.

Травление и пассивация.

## I6VMB

### Кронштейн напольный/стеновой/подвесной



Используется в качестве напольных, стеновых и подвесных кронштейнов

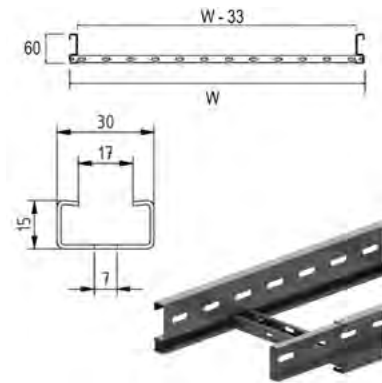
Стандартное исполнение Нержавеющая сталь 316

HD	Артикул	↑ мм	↔ мм	↔ мм	↔ мм	кг/шт.	📦	Наличие на складе	Ед. изм.
-	<b>I6VMB100</b>	40	100		-	0,180	30	X	шт.
-	<b>I6VMB200</b>	40	200		-	0,260	30	X	шт.
-	<b>I6VMB300</b>	40	300		-	0,340	30	X	шт.
-	<b>I6VMB400</b>	40	400		-	0,420	20	X	шт.

Травление и пассивация.

# I4KLLI60

## Кабельный лоток лестничного типа с телескопическими концами серии "LIGHT"



Лонжероны: перфорированный S-образный профиль  
 Перекладки из C-образного профиля 15 x 30

Полезная внутренняя высота	44 мм
Расстояние между перекладками	250 мм (По запросу: 100 мм - 300 мм, с шагом 50 мм)
По запросу	длина 6 000 мм
По запросу	ширина 700 – 1 200 мм (с шагом 100 мм)
Стандартное исполнение	Нержавеющая сталь 304

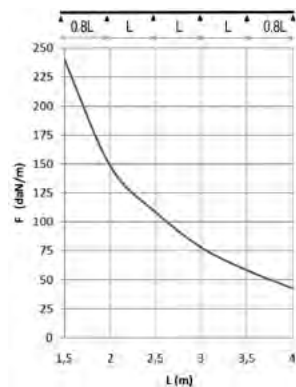
HD	Артикул	↑ мм	↔ мм	↔ мм	↔ мм	кг/м	⊞	Наличие на складе	Ед. изм.
-	<b>I4KLLI60.150</b>	60	150	1,00	3000	2,110	30		м
-	<b>I4KLLI60.200</b>	60	200	1,00	3000	2,210	30		м
-	<b>I4KLLI60.300</b>	60	300	1,00	3000	2,400	30		м
-	<b>I4KLLI60.400</b>	60	400	1,00	3000	2,590	30		м
-	<b>I4KLLI60.500</b>	60	500	1,00	3000	2,790	30		м
-	<b>I4KLLI60.600</b>	60	600	1,00	3000	3,810	30		м

Для монтажа с:

-	<b>I6VM6.10</b>	-	-	M6	10	0,008	100	X	шт.
---	-----------------	---	---	----	----	-------	-----	---	-----

### График допустимых нагрузок

В диаграмме представлены данные о равномерно распределенной допустимой нагрузке в горизонтальной плоскости, применяемой к нескольким опорам. Они соответствуют IEC 61537 относительно середины и конца пролета = 0,8x расстояния между опорами.



F - максимально допустимая нагрузка (даН/м)

L - расстояние между опорами (м)

макс. деформация при изгибе (м) = L/100

### Характеристики

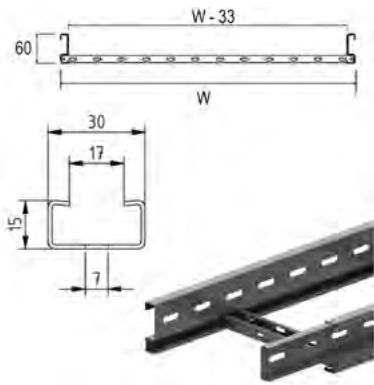
- легкие по весу
- прочные
- фиксация разделителя I4SLOS35 в кабельном лотке лестничного типа осуществляется с помощью фасонной гайки I6GM6 и винта I6RB6.10
- в случае разрезания лотка нет необходимости делать отверстия для соединения.
- соединяется со следующим лотком при помощи I4KLLKP60 и I6VM6.10.
- соединение кабельных лотков с аксессуарами осуществляется без использования соединительных пластин.
- перфорированные перекладки облегчают крепление кабеля.

### Техническая информация

Лонжероны выполнены из S-образного профиля с закругленными кромками бортов. Перфорация по всей длине лонжерона. Перекладки выполнены из C-образного профиля и располагаются в лонжеронах с интервалом в 250 мм. Крепление методом «клинч». Отверстия перекладок направлены вверх.

# I6KLLI60

## Кабельный лоток лестничного типа с телескопическими концами серии "LIGHT"



Лонжероны: перфорированный S-образный профиль  
Перекладины из С-образного профиля 15 x 30

Полезная внутренняя высота	44 мм
Расстояние между перекладинами	250 мм (По запросу: 100 мм - 300 мм, с шагом 50 мм)
По запросу	длина 6 000 мм
По запросу	ширина 700 – 1200 мм (с шагом 100 мм)
Стандартное исполнение	Нержавеющая сталь 316

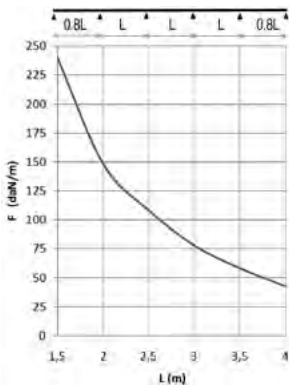
HD	Артикул	↑ мм	↔ мм	⇌ мм	⇌ мм	кг/м	⊠	Наличие на складе	Ед. изм.
-	I6KLLI60.150	60	150	1,00	3000	2,110	30		м
-	I6KLLI60.200	60	200	1,00	3000	2,067	30		м
-	I6KLLI60.300	60	300	1,00	3000	2,400	30		м
-	I6KLLI60.400	60	400	1,00	3000	2,590	30		м
-	I6KLLI60.500	60	500	1,00	3000	2,790	30		м
-	I6KLLI60.600	60	600	1,00	3000	3,224	30		м

Для монтажа с:

-	I6VM6.10	-	-	M6	10	0,008	100	X	шт.
---	----------	---	---	----	----	-------	-----	---	-----

### График допустимых нагрузок

В диаграмме представлены данные о равномерно распределенной допустимой нагрузке, применяемой к нескольким опорам. Они соответствуют IEC 61537 относительно середины и конца пролета =0,8x расстояния между опорами.



F - максимально допустимая нагрузка (даН/м)

L - расстояние между опорами (м)

макс. деформация при изгибе (м) = L/100

### Характеристики

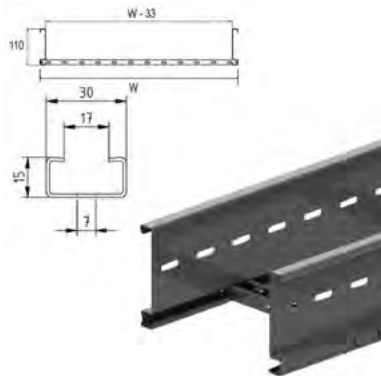
- легкие по весу
- прочные
- фиксация разделителя I6SLOS35 в кабельном лотке лестничного типа осуществляется с помощью фасонной гайки I6GM 6 и винта I6RB6.10
- в случае разрезания лотка нет необходимости делать отверстия для соединения.
- соединяется со следующим лотком при помощи I6KLLKP60 и I6VM6.10.

### Техническая информация

Лонжероны выполнены из S-образного профиля с закруглёнными кромками бортов. Перфорация по всей длине лонжерона. Перекладины выполнены из С-образного профиля и располагаются в лонжеронах с интервалом в 250 мм. Крепление методом «клинч». Размещение перекладин: отверстия первой перекладины направлены вверх, второй – вниз и т. д.

# I4KLL110

## Кабельный лоток лестничного типа серии "LIGHT"



Лонжероны: перфорированный S-образный профиль  
 Перекладки из С-образного профиля 15 x 30

Полезная внутренняя высота	94 мм
Расстояние между перекладками	250 мм (По запросу: 100 мм - 300 мм, с шагом 50 мм)
По запросу	длина 6 000 мм
По запросу	ширина 700 – 1200 мм (с шагом 100 мм)
Стандартное исполнение	Нержавеющая сталь 304

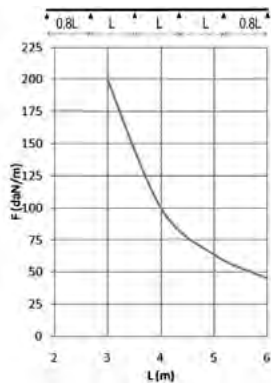
HD	Артикул	↑ мм	↔ мм	↔ мм	↔ мм	кг/м	⬡	Наличие на складе	Ед. изм.
-	<b>I4KLL110.200</b>	110	200	1,25	3000	3,610	18		м
-	<b>I4KLL110.300</b>	110	300	1,25	3000	3,810	18		м
-	<b>I4KLL110.400</b>	110	400	1,25	3000	4,000	18		м
-	<b>I4KLL110.500</b>	110	500	1,25	3000	4,190	18		м
-	<b>I4KLL110.600</b>	110	600	1,25	3000	5,210	18		м

Для монтажа с:

-	<b>I6VM6.10</b>	-	-	M6	10	0,008	100	X	шт.
---	-----------------	---	---	----	----	-------	-----	---	-----

### График допустимых нагрузок

В диаграмме представлены данные о равномерно распределенной допустимой нагрузке в горизонтальной плоскости, применяемой к нескольким опорам. Они соответствуют IEC 61537 относительно середины и конца пролета =0,8x расстояния между опорами.



F - максимально допустимая нагрузка (даН/м)

L - расстояние между опорами (м)

макс. деформация при изгибе (м) = L/100

### Характеристики

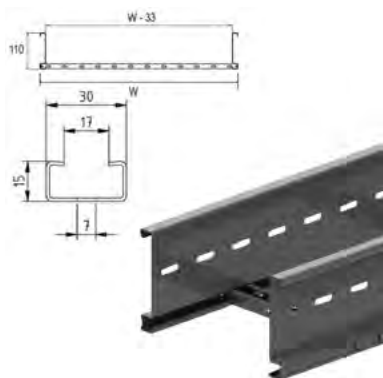
- легкие по весу
- прочные
- фиксация разделителя I6SLOS85 в кабельном лотке лестничного типа осуществляется с помощью гайки фасонной I6GM6 и винта I6RB6.10
- в случае разрезания лотка нет необходимости делать отверстия для соединения.
- перфорированные перекладки облегчают крепление кабеля

### Техническая информация

Лонжероны выполнены из S-образного профиля с закруглёнными кромками бортов. Перфорация по всей длине лонжерона. Перекладки выполнены из С-образного профиля и располагаются в лонжеронах с интервалом в 250 мм. Крепление методом «клинч». Размещение перекладок: отверстия первой перекладки направлены вверх, второй – вниз и т. д.

# I6KLL110

## Кабельный лоток лестничного типа серии "LIGHT"



Лонжероны: перфорированный S-образный профиль  
Перекладины из С-образного профиля 15 x 30

Полезная внутренняя высота	94 мм
Расстояние между перекладинами	250 мм (По запросу: 100 мм - 300 мм, с шагом 50 мм)
По запросу	длина 6 000 мм
По запросу	ширина 700 – 1200 мм (с шагом 100 мм)
Стандартное исполнение	Нержавеющая сталь 316

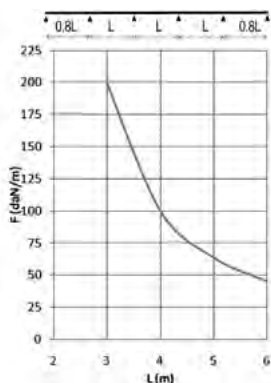
HD	Артикул	↑ мм	↔ мм	↔ мм	↔ мм	кг/м	⊠	Наличие на складе	Ед. изм.
-	<b>I6KLL110.200</b>	110	200	1,25	3000	3,610	18		м
-	<b>I6KLL110.300</b>	110	300	1,25	3000	3,810	18		м
-	<b>I6KLL110.400</b>	110	400	1,25	3000	4,000	18		м
-	<b>I6KLL110.500</b>	110	500	1,25	3000	4,190	18		м
-	<b>I6KLL110.600</b>	110	600	1,25	3000	4,624	18		м
-	<b>I6KLL110.200.6</b>	110	200	1,25	6000	3,610	18		м
-	<b>I6KLL110.400.6</b>	110	400	1,25	6000	4,000	18		м
-	<b>I6KLL110.600.6</b>	110	600	1,25	6000	4,624	18		м

Для монтажа с:

-	<b>I6KLLKP110</b>	89	13	-	-	0,500	12		шт.
-	<b>I6VM6.10</b>	-	-	M6	-	0,008	100	X	шт.

### График допустимых нагрузок

В диаграмме представлены данные о равномерно распределенной допустимой нагрузке в горизонтальной плоскости, применяемой к нескольким опорам. Они соответствуют IEC 61537 относительно середины и конца пролета =0,8х расстояния между опорами.



F - максимально допустимая нагрузка (даН/м)

L - расстояние между опорами (м)

макс. деформация при изгибе (м) = L/100

### Характеристики

- легкие по весу
- прочные
- фиксация разделителя I6SLOS85 в кабельном лотке лестничного типа осуществляется с помощью гайки фасонной I6GM6 и винта I6RB6.10
- в случае разрезания лотка нет необходимости делать отверстия для соединения.
- перфорированные перекладины облегчают крепление кабеля

### Техническая информация

Лонжероны выполнены из S-образного профиля с закругленными кромками бортов. Перфорация по всей длине лонжерона. Перекладины выполнены из С-образного профиля и располагаются в лонжеронах с интервалом в 250 мм. Крепление методом «клинч». Размещение перекладин: отверстия первой перекладины направлены вверх, второй – вниз и т. д.

# I4D

## Крышка универсальная

Крышка кабельного лотка с высотой борта 10 мм

Стандартное исполнение

Нержавеющая сталь 304



HD	Артикул	↑ мм	↔ мм	↔ мм	↔ мм	кг/м	⊞	Наличие на складе	Ед. изм.
-	<b>I4D200</b>	10	202	0,80	3000	1,420	3		м
-	<b>I4D300</b>	10	302	0,80	3000	2,100	3		м
-	<b>I4D400</b>	10	402	1,00	3000	4,150	3		м
Для монтажа с:									
-	<b>I4KLLDK</b>	20	20	-	-	0,024	20		шт.

Крышки шириной > 400 мм поставляются с диагональными ребрами жесткости. Производится с защитной пленкой.

# I6D

## Крышка универсальная

Крышка кабельного лотка с высотой борта 10 мм

Стандартное исполнение

Нержавеющая сталь 316



HD	Артикул	↑ мм	↔ мм	↔ мм	↔ мм	кг/м	⊞	Наличие на складе	Ед. изм.
-	<b>I6D200</b>	10	202	0,80	3000	1,420	3		м
-	<b>I6D300</b>	10	302	0,80	3000	2,100	3		м
-	<b>I6D400</b>	10	402	1,00	3000	4,150	3		м
Для монтажа с:									
-	<b>I6KLLDK</b>	20	20	-	-	0,024	20		шт.

Крышки шириной > 400 мм поставляются с диагональными ребрами жесткости. Производится с защитной пленкой.

# I4KLLDK

## Фиксатор крышки для лотков I4KLL



Количество: 2 шт. на метр

Стандартное исполнение

Нержавеющая сталь 304

HD	Артикул	↑ мм	↔ мм	↔ мм	↔ мм	кг/шт.	⊞	Наличие на складе	Ед. изм.
-	<b>I4KLLDK</b>	20	20		-	0,024	20		шт.

Заказывать полными упаковками.  
Поставляется в комплекте с болтом I6B6.20.  
Травление и пассивация.

## I6KLLDK

### Фиксатор крышки для лотков I6KLL



Количество: 2 шт. на метр

Стандартное исполнение

Нержавеющая сталь 316

HD	Артикул	↑ мм	↔ мм	→ ← мм	↔ мм	кг/шт.	⊞	Наличие на складе	Ед. изм.
-	<b>I6KLLDK</b>	20	20		-	0,024	20		шт.

Более подробные характеристики данного изделия приведены в конце главы.

Заказывать полными упаковками.

Поставляется в комплекте с болтом I6B6.20.

Травление и пассивация.

## I6KLLABD

### Держатель крышки регулируемый для лотков I6KLL



Стандартное исполнение

Нержавеющая сталь 316

HD	Артикул	↑ мм	↔ мм	→ ← мм	↔ мм	кг/шт.	⊞	Наличие на складе	Ед. изм.
-	<b>I6KLLABD</b>	90	60		19	0,100	4		шт.

Для монтажа с:

-	<b>I6VM6.10</b>	-	-	M6	10	0,008	100	X	шт.
-	<b>I6KLLDK</b>	20	20	-	-	0,024	20		шт.

Более подробные характеристики данного изделия приведены в конце главы.

Заказывать полными упаковками.

Применяется для монтажа лотков с высотой лонжерона: 60 мм - 110 мм.

Травление и пассивация.

## I6KLLB

### Угол горизонтальный 90° для лотков I6KLL



Радиус

300 мм

Стандартное исполнение

Нержавеющая сталь 316

HD	Артикул	↑ мм	↔ мм	→ ← мм	↔ мм	кг/шт.	⊞	Наличие на складе	Ед. изм.
-	<b>I6KLLB60.150</b>	60	141		-	1,659	1		шт.
-	<b>I6KLLB60.200</b>	60	191		-	1,898	1		шт.
-	<b>I6KLLB60.300</b>	60	291		-	2,375	1		шт.
-	<b>I6KLLB60.400</b>	60	391		-	2,852	1		шт.
-	<b>I6KLLB60.500</b>	60	491		-	3,329	1		шт.
-	<b>I6KLLB60.600</b>	60	591		-	3,806	1		шт.
-	<b>I6KLLB110.200</b>	110	195		-	2,826	1		шт.
-	<b>I6KLLB110.300</b>	110	295		-	3,384	1		шт.
-	<b>I6KLLB110.400</b>	110	395		-	3,940	1		шт.
-	<b>I6KLLB110.500</b>	110	495		-	4,498	1		шт.
-	<b>I6KLLB110.600</b>	110	595		-	5,055	1		шт.

Для монтажа с:

-	<b>I6VM6.10</b>	-	-	M6	10	0,008	100	X	шт.
---	-----------------	---	---	----	----	-------	-----	---	-----

Минимальное количество винтов и гаек: 8 шт.

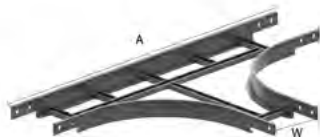
Травление и пассивация.

## I6KLLT

### Ответвитель Т-образный для лотков I6KLL

Радиус 300 мм

Стандартное исполнение Нержавеющая сталь 316



	150	200	300	400	500	600
A	1021	1071	1171	1271	1371	1471

HD	Артикул	↕ мм	↔ мм	↔ мм	↔ мм	кг/шт.	📦	Наличие на складе	Ед. изм.
-	I6KLLT60.150	60	141			2,229	1		шт.
-	I6KLLT60.200	60	191			2,821	1		шт.
-	I6KLLT60.300	60	291			3,447	1		шт.
-	I6KLLT60.400	60	391			3,882	1		шт.
-	I6KLLT60.500	60	491			4,317	1		шт.
-	I6KLLT60.600	60	591			4,753	1		шт.
-	I6KLLT110.200	110	195			4,131	1		шт.
-	I6KLLT110.300	110	295			4,806	1		шт.
-	I6KLLT110.400	110	395			5,290	1		шт.
-	I6KLLT110.500	110	495			5,775	1		шт.
-	I6KLLT110.600	110	595			6,260	1		шт.

Для монтажа с:

-	I6VM6.10	-	-	M6	10	0,008	100	X	шт.
---	----------	---	---	----	----	-------	-----	---	-----

Минимальное количество винтов и гаек: 12 шт.

Травление и пассивация.

## I6KLLX

### Ответвитель X-образный для лотков I6KLL

Радиус 300 мм

Стандартное исполнение Нержавеющая сталь 316



	150	200	300	400	500	600
A	1021	1071	1171	1271	1371	1471

HD	Артикул	↕ мм	↔ мм	↔ мм	↔ мм	кг/шт.	📦	Наличие на складе	Ед. изм.
-	I6KLLX60.150	60	141			3,131	1		шт.
-	I6KLLX60.200	60	191			3,232	1		шт.
-	I6KLLX60.300	60	291			4,421	1		шт.
-	I6KLLX60.400	60	391			4,875	1		шт.
-	I6KLLX60.500	60	491			5,329	1		шт.
-	I6KLLX60.600	60	591			5,782	1		шт.
-	I6KLLX110.200	110	195			4,796	1		шт.
-	I6KLLX110.300	110	295			5,985	1		шт.
-	I6KLLX110.400	110	395			6,439	1		шт.
-	I6KLLX110.500	110	495			6,893	1		шт.
-	I6KLLX110.600	110	595			7,346	1		шт.

Для монтажа с:

-	I6VM6.10	-	-	M6	10	0,008	100	X	шт.
---	----------	---	---	----	----	-------	-----	---	-----

Минимальное количество винтов и гаек: 16 шт.

Травление и пассивация.



## I6KLLVB

Угол вертикальный внешний 90° для лотков I6KLL



Радиус 600 мм

Стандартное исполнение Нержавеющая сталь 316

HD	Артикул	↑ мм	↔ мм	↗ мм	↘ мм	кг/шт.	⊞	Наличие на складе	Ед. изм.
-	I6KLLVB60.150	60	146		-	1,528	1		шт.
-	I6KLLVB60.200	60	196		-	1,629	1		шт.
-	I6KLLVB60.300	60	296		-	1,830	1		шт.
-	I6KLLVB60.400	60	396		-	2,032	1		шт.
-	I6KLLVB60.500	60	496		-	2,234	1		шт.
-	I6KLLVB60.600	60	596		-	2,435	1		шт.
-	I6KLLVB110.200	110	196		-	2,755	1		шт.
-	I6KLLVB110.300	110	296		-	2,956	1		шт.
-	I6KLLVB110.400	110	396		-	3,158	1		шт.
-	I6KLLVB110.500	110	496		-	3,360	1		шт.
-	I6KLLVB110.600	110	596		-	3,561	1		шт.

Для монтажа с:

-	I6VM6.10	-	-	M6	10	0,008	100	X	шт.
---	----------	---	---	----	----	-------	-----	---	-----

Минимальное количество винтов и гаек: 8 шт.

Травление и пассивация.

## I6KLLSB

Угол вертикальный внутренний 90° для лотков I6KLL



Радиус 600 мм

Стандартное исполнение Нержавеющая сталь 316

HD	Артикул	↑ мм	↔ мм	↗ мм	↘ мм	кг/шт.	⊞	Наличие на складе	Ед. изм.
-	I6KLLSB60.150	60	146		-	1,528	1		шт.
-	I6KLLSB60.200	60	196		-	1,629	1		шт.
-	I6KLLSB60.300	60	296		-	1,830	1		шт.
-	I6KLLSB60.400	60	396		-	2,032	1		шт.
-	I6KLLSB60.500	60	496		-	2,234	1		шт.
-	I6KLLSB60.600	60	596		-	2,435	1		шт.
-	I6KLLSB110.200	110	196		-	2,755	1		шт.
-	I6KLLSB110.300	110	296		-	2,956	1		шт.
-	I6KLLSB110.400	110	396		-	3,158	1		шт.
-	I6KLLSB110.500	110	496		-	3,360	1		шт.
-	I6KLLSB110.600	110	596		-	3,561	1		шт.

Для монтажа с:

-	I6VM6.10	-	-	M6	10	0,008	100	X	шт.
---	----------	---	---	----	----	-------	-----	---	-----

Минимальное количество винтов и гаек: 8 шт.

Травление и пассивация.

# I6KLLVSB

## Секция вертикальная шарнирная для лотков I6KLL



Стандартное исполнение

Нержавеющая сталь 316

HD	Артикул	↑ мм	↔ мм	↔ мм	↔ мм	кг/шт.	📦	Наличие на складе	Ед. изм.
-	<b>I6KLLVSB60.150</b>	60	150		1040	2,746	1		шт.
-	<b>I6KLLVSB60.200</b>	60	200		1040	2,842	1		шт.
-	<b>I6KLLVSB60.300</b>	60	300		1040	3,038	1		шт.
-	<b>I6KLLVSB60.400</b>	60	400		1040	3,230	1		шт.
-	<b>I6KLLVSB60.500</b>	60	500		1040	3,422	1		шт.
-	<b>I6KLLVSB60.600</b>	60	600		1040	3,614	1		шт.
-	<b>I6KLLVSB110.200</b>	110	200		1090	5,129	1		шт.
-	<b>I6KLLVSB110.300</b>	110	300		1090	5,325	1		шт.
-	<b>I6KLLVSB110.400</b>	110	400		1090	5,517	1		шт.
-	<b>I6KLLVSB110.500</b>	110	500		1090	5,709	1		шт.
-	<b>I6KLLVSB110.600</b>	110	600		1090	5,901	1		шт.

Для монтажа с:

-	<b>I6VM6.10</b>	-	-	M6	10	0,008	100	X	шт.
---	-----------------	---	---	----	----	-------	-----	---	-----

Минимальное количество винтов и гаек: 8 шт.

Травление и пассивация.

# I6KLLAH

## Крюк-ответвитель горизонтальный для лотков I6KLL



Стандартное исполнение

Нержавеющая сталь 316

HD	Артикул	↑ мм	↔ мм	↔ мм	↔ мм	кг/шт.	📦	Наличие на складе	Ед. изм.
-	<b>I6KLLAH60</b>	39	118		62	0,100	2		шт.
-	<b>I6KLLAH110</b>	88	118		111	0,230	2		шт.

Для монтажа с:

-	<b>I6VM6.10</b>	-	-	M6	10	0,008	100	X	шт.
---	-----------------	---	---	----	----	-------	-----	---	-----

Заказывать полными упаковками.

Минимальное количество винтов и гаек: 4 шт.

Травление и пассивация.

# I6KLLAHV

## Крюк-ответвитель вертикальный для лотков I6KLL



Стандартное исполнение

Нержавеющая сталь 316

HD	Артикул	↑ мм	↔ мм	↔ мм	↔ мм	кг/шт.	📦	Наличие на складе	Ед. изм.
-	<b>I6KLLAHV60</b>	39	16		162	0,100	2		шт.
-	<b>I6KLLAHV110</b>	88	16		212	0,230	2		шт.

Для монтажа с:

-	<b>I6VM6.10</b>	-	-	M6	10	0,008	100	X	шт.
---	-----------------	---	---	----	----	-------	-----	---	-----

Заказывать полными упаковками.

Минимальное количество винтов и гаек: 4 шт.

Травление и пассивация.

## I6KLLDSH

### Шарнир горизонтальный для лотков I6KLL



Стандартное исполнение

Нержавеющая сталь 316

HD	Артикул	↑ мм	↔ мм	↔ мм	↔ мм	кг/шт.	⊞	Наличие на складе	Ед. изм.
-	<b>I6KLLDSH60</b>	41	10		200	0,080	6		шт.
-	<b>I6KLLDSH110</b>	90	10		200	0,157	6		шт.
Для монтажа с:									
-	<b>I6VM6.10</b>	-	-	M6	10	0,008	100	X	шт.

Заказывать полными упаковками.

Минимальное количество винтов и гаек: 4 шт.

Травление и пассивация.

## I6KLLDSV

### Шарнир вертикальный для лотков I6KLL



Стандартное исполнение

Нержавеющая сталь 316

HD	Артикул	↑ мм	↔ мм	↔ мм	↔ мм	кг/шт.	⊞	Наличие на складе	Ед. изм.
-	<b>I6KLLDSV60</b>	37	12		240	0,160	6		шт.
-	<b>I6KLLDSV110</b>	88	12		290	0,380	6		шт.
Для монтажа с:									
-	<b>I6VM6.10</b>	-	-	M6	10	0,008	100	X	шт.

Заказывать полными упаковками.

Минимальное количество винтов и гаек: 4 шт.

Травление и пассивация.

## I6KLLVS

### Редукция регулируемая для лотков I6KLL



Макс. редукция 300 мм

Стандартное исполнение

Нержавеющая сталь 316

HD	Артикул	↑ мм	↔ мм	↔ мм	↔ мм	кг/шт.	⊞	Наличие на складе	Ед. изм.
-	<b>I6KLLVS60</b>	37	13		400	0,260	1		шт.
-	<b>I6KLLVS110</b>	89	13		500	0,740	1		шт.
Для монтажа с:									
-	<b>I6VM6.10</b>	-	-	M6	10	0,008	100	X	шт.

Более подробные характеристики данного изделия приведены в конце главы.

Минимальное количество винтов и гаек: 4 шт.

Травление и пассивация.

## I6KLLVST

Опора для крепления к полу для лотков I6KLL



Стандартное исполнение

Нержавеющая сталь 316

HD	Артикул	↑ мм	↔ мм	↗ мм	↘ мм	кг/шт.	📦	Наличие на складе	Ед. изм.
-	<b>I6KLLVST60</b>	37	35		100	0,080	2		шт.
-	<b>I6KLLVST110</b>	88	82		100	0,190	2		шт.
Для монтажа с:									
-	<b>I6VM6.10</b>	-	-	M6	10	0,008	100	X	шт.

Заказывать полными упаковками.

Минимальное количество винтов и гаек: 2 шт.

Травление и пассивация.

## I6KLLKP

Соединитель лотковый для лотков I6KLL



Стандартное исполнение

Нержавеющая сталь 316

HD	Артикул	↑ мм	↔ мм	↗ мм	↘ мм	кг/шт.	📦	Наличие на складе	Ед. изм.
-	<b>I6KLLKP60</b>	41	10		200	0,085	12		шт.
-	<b>I6KLLKP110</b>	89	13		400	0,500	12		шт.
Для монтажа с:									
-	<b>I6VM6.10</b>	-	-	M6	10	0,008	100	X	шт.

Более подробные характеристики данного изделия приведены в конце главы.

Минимальное количество винтов и гаек: 4 шт.

Травление и пассивация.

# I6KLLBK

## Прижим лотковый для лотков I6KLL



Для крепления кабельного лотка лестничного типа к стеновому кронштейну.  
2 штуки на прижим

Стандартное исполнение Нержавеющая сталь 316

HD	Артикул	↑ мм	↔ мм	↔ мм	↔ мм	кг/шт.	⊞	Наличие на складе	Ед. изм.
-	<b>I6KLLBK25</b>	13	25		-	0,040	20		шт.
-	<b>I6KLLBK40</b>	13	40		-	0,098	20	X	шт.

Более подробные характеристики данного изделия приведены в конце главы.

Заказывать полными упаковками.

Болт I6B6.20 и гайка I6RM6 в комплекте.

Травление и пассивация.

# DOPKLL

## Колпачок защитный для лотков KLL



Цвет Желтый

Стандартное исполнение Поливинилхлорид

HD	Артикул	↑ мм	↔ мм	↔ мм	↔ мм	кг/шт.	⊞	Наличие на складе	Ед. изм.
-	<b>DOPKLL60</b>	60			-	0,016	12		шт.
-	<b>DOPKLL110</b>	110			-	0,025	12		шт.

Заказывать полными упаковками.

# I6SLOS

## Разделитель



Стандартное исполнение Нержавеющая сталь 316

HD	Артикул	↑ мм	↔ мм	↔ мм	↔ мм	кг/м	⊞	Наличие на складе	Ед. изм.
-	<b>I6SLOS35</b>	35			3000	0,330	3		м
-	<b>I6SLOS60</b>	60			3000	0,510	3		м
-	<b>I6SLOS85</b>	85			3000	0,680	3		м

Для монтажа с:

-	<b>I6GM6</b>	-	-	M6	-	0,010	50		шт.
-	<b>I6RB6.10</b>	-	-	M6	10	0,004	100		шт.

Комплект для крепления: 1 шт. на метр.

Производится с защитной пленкой.



# I6DIG

## Крышка



Стандартное исполнение

Нержавеющая сталь 316

HD	Артикул	↑ мм	↔ мм	↔ мм	↔ мм	кг/м	⊞	Наличие на складе	Ед. изм.
-	<b>I6DIG200</b>	15	223	0,80	2000	1,850	10		м
-	<b>I6DIG300</b>	15	323	0,80	2000	2,650	10		м
-	<b>I6DIG400</b>	15	423	1,25	2000	4,100	10		м
-	<b>I6DIG500</b>	15	523	1,25	2000	5,050	10		м
-	<b>I6DIG600</b>	15	623	1,25	2000	5,950	10		м
Для монтажа с:									
-	<b>I6DKIG</b>	-	-	-	-	0,030	20		шт.

Крышки шириной > 400 мм поставляются с диагональными ребрами жесткости.  
Травление и пассивация/ Производится с защитной пленкой.

# I6DKIG

## Фиксатор крышки



Количество: 2 шт. на метр

Стандартное исполнение

Нержавеющая сталь 316

HD	Артикул	↑ мм	↔ мм	↔ мм	↔ мм	кг/шт.	⊞	Наличие на складе	Ед. изм.
-	<b>I6DKIG</b>	-				0,030	20		шт.

Заказывать полными упаковками.  
Поставляется в комплекте с болтом I6B6.30.  
Травление и пассивация.

# I6KLMZWABD

## Держатель крышки регулируемый для лотков



Количество: 2 шт. на метр

Стандартное исполнение

Нержавеющая сталь 316

HD	Артикул	↑ мм	↔ мм	↔ мм	↔ мм	кг/шт.	⊞	Наличие на складе	Ед. изм.
-	<b>I6KLMZWABD</b>	155	40		34	0,187	4		шт.
Для монтажа с:									
-	<b>I6DKIG</b>	-	-	-	-	0,030	20		шт.

Более подробные характеристики данного изделия приведены в конце главы.  
Заказывать полными упаковками.  
Травление и пассивация.

## I6KLMB

### Угол горизонтальный 90° для лотков I6KLM



Радиус 600 мм

Стандартное исполнение Нержавеющая сталь 316

HD	Артикул	↕ мм	↔ мм	↗ мм	↘ мм	кг/шт.	📦	Наличие на складе	Ед. изм.
-	<b>I6KLMB200</b>	125	208		-	6,719	1		шт.
-	<b>I6KLMB300</b>	125	308		-	7,592	1		шт.
-	<b>I6KLMB400</b>	125	408		-	8,464	1		шт.
-	<b>I6KLMB500</b>	125	508		-	9,336	1		шт.
-	<b>I6KLMB600</b>	125	608		-	10,210	1		шт.

Для монтажа с:

-	<b>I6RO12</b>	-	-	M12	-	0,006	100		шт.
-	<b>I6M12</b>	-	-	M12	-	0,017	100		шт.
-	<b>I6RBK12.20</b>	-	-	M12	20	0,052	100		шт.

Минимальное количество винтов и гаек: 8 шт.

Травление и пассивация.

## I6KLMT

### Ответвитель Т-образный для лотков I6KLM



Радиус 600 мм

Стандартное исполнение Нержавеющая сталь 316

	200	300	400	500	600
A	1962	2062	2162	2262	2362

HD	Артикул	↕ мм	↔ мм	↗ мм	↘ мм	кг/шт.	📦	Наличие на складе	Ед. изм.
-	<b>I6KLMT200</b>	125	208		-	11,506	1		шт.
-	<b>I6KLMT300</b>	125	308		-	12,433	1		шт.
-	<b>I6KLMT400</b>	125	408		-	13,363	1		шт.
-	<b>I6KLMT500</b>	125	508		-	14,288	1		шт.
-	<b>I6KLMT600</b>	125	608		-	15,215	1		шт.

Для монтажа с:

-	<b>I6RO12</b>	-	-	M12	-	0,006	100		шт.
-	<b>I6M12</b>	-	-	M12	-	0,017	100		шт.
-	<b>I6RBK12.20</b>	-	-	M12	20	0,052	100		шт.

Минимальное количество винтов и гаек: 12 шт.

Травление и пассивация.



# I6KLMX

## Ответвитель X-образный для лотков I6KLM



Радиус 600 мм

Стандартное исполнение Нержавеющая сталь 316

	200	300	400	500	600
A	1962	2062	2162	2262	2362

HD	Артикул	↑ мм	↔ мм	↔ мм	↔ мм	кг/шт.	⊞	Наличие на складе	Ед. изм.
-	<b>I6KLMX200</b>	125	208			13,339	1		шт.
-	<b>I6KLMX300</b>	125	308			16,184	1		шт.
-	<b>I6KLMX400</b>	125	408			17,302	1		шт.
-	<b>I6KLMX500</b>	125	508			18,371	1		шт.
-	<b>I6KLMX600</b>	125	608			19,439	1		шт.

Для монтажа с:

-	<b>I6RO12</b>	-	-	M12	-	0,006	100		шт.
-	<b>I6M12</b>	-	-	M12	-	0,017	100		шт.
-	<b>I6RBK12.20</b>	-	-	M12	20	0,052	100		шт.

Минимальное количество винтов и гаек: 16 шт.

Травление и пассивация.

# I6KLMVB

## Угол вертикальный внешний 90° для лотков I6KLM



Радиус 600 мм

Стандартное исполнение Нержавеющая сталь 316

HD	Артикул	↑ мм	↔ мм	↔ мм	↔ мм	кг/шт.	⊞	Наличие на складе	Ед. изм.
-	<b>I6KLMVB200</b>	125	208			5,306	1		шт.
-	<b>I6KLMVB300</b>	125	308			5,634	1		шт.
-	<b>I6KLMVB400</b>	125	408			5,963	1		шт.
-	<b>I6KLMVB500</b>	125	508			6,292	1		шт.
-	<b>I6KLMVB600</b>	125	608			6,621	1		шт.

Для монтажа с:

-	<b>I6RO12</b>	-	-	M12	-	0,006	100		шт.
-	<b>I6M12</b>	-	-	M12	-	0,017	100		шт.
-	<b>I6RBK12.20</b>	-	-	M12	20	0,052	100		шт.

Минимальное количество винтов и гаек: 8 шт.

Травление и пассивация.

## I6KLMSB

Угол вертикальный внутренний 90° для лотков I6KLM



Радиус 600 мм

Стандартное исполнение Нержавеющая сталь 316

HD	Артикул	↕ мм	↔ мм	↗ мм	↘ мм	кг/шт.	📦	Наличие на складе	Ед. изм.
-	<b>I6KLMSB200</b>	125	208			5,306	1		шт.
-	<b>I6KLMSB300</b>	125	308			5,634	1		шт.
-	<b>I6KLMSB400</b>	125	408			5,963	1		шт.
-	<b>I6KLMSB500</b>	125	508			6,292	1		шт.
-	<b>I6KLMSB600</b>	125	608			6,621	1		шт.

Для монтажа с:

-	<b>I6RO12</b>	-	-	M12	-	0,006	100		шт.
-	<b>I6M12</b>	-	-	M12	-	0,017	100		шт.
-	<b>I6RBK12.20</b>	-	-	M12	20	0,052	100		шт.

Минимальное количество винтов и гаек: 8 шт.

Травление и пассивация.

## I6KLMVSB

Секция вертикальная шарнирная для лотков I6KLM



Стандартное исполнение

Нержавеющая сталь 316

HD	Артикул	↕ мм	↔ мм	↗ мм	↘ мм	кг/шт.	📦	Наличие на складе	Ед. изм.
-	<b>I6KLMVSB200</b>	125	218		1135	9,275	1		шт.
-	<b>I6KLMVSB300</b>	125	318		1135	9,595	1		шт.
-	<b>I6KLMVSB400</b>	125	418		1135	9,915	1		шт.
-	<b>I6KLMVSB500</b>	125	518		1135	10,235	1		шт.
-	<b>I6KLMVSB600</b>	125	618		1135	10,559	1		шт.

Для монтажа с:

-	<b>I6RO12</b>	-	-	M12	-	0,006	100		шт.
-	<b>I6M12</b>	-	-	M12	-	0,017	100		шт.
-	<b>I6RBK12.20</b>	-	-	M12	20	0,052	100		шт.

Минимальное количество винтов и гаек: 8 шт.

Травление и пассивация.

## I6KLMAH

Крюк-ответвитель горизонтальный для лотков I6KLM



Устанавливается в С-образные профили лонжеронов

Стандартное исполнение

Нержавеющая сталь 316

HD	Артикул	↕ мм	↔ мм	↗ мм	↘ мм	кг/шт.	📦	Наличие на складе	Ед. изм.
-	<b>I6KLMAH</b>	96	169		125	0,420	2		шт.

Для монтажа с:

-	<b>I6RO12</b>	-	-	M12	-	0,006	100		шт.
-	<b>I6M12</b>	-	-	M12	-	0,017	100		шт.
-	<b>I6RBK12.20</b>	-	-	M12	20	0,052	100		шт.

Заказывать полными упаковками.

Минимальное количество винтов и гаек: 4 шт.

Травление и пассивация.

## I6KLMANV

### Крюк-ответвитель вертикальный для лотков I6KLM



Устанавливается в С-образные профили лонжеронов

Стандартное исполнение Нержавеющая сталь 316

HD	Артикул	↑ мм	↔ мм	↔ мм	↔ мм	кг/шт.	📦	Наличие на складе	Ед. изм.
-	<b>I6KLMANV</b>	96	27		265	0,420	2		шт.
Для монтажа с:									
-	<b>I6RO12</b>	-	-	M12	-	0,006	100		шт.
-	<b>I6M12</b>	-	-	M12	-	0,017	100		шт.
-	<b>I6RBK12.20</b>	-	-	M12	20	0,052	100		шт.

Заказывать полными упаковками.

Минимальное количество винтов и гаек: 3 шт.

Травление и пассивация.

## I6KLMDSH

### Шарнир вертикальный для лотков I6KLM



Стандартное исполнение

Нержавеющая сталь 316

HD	Артикул	↑ мм	↔ мм	↔ мм	↔ мм	кг/шт.	📦	Наличие на складе	Ед. изм.
-	<b>I6KLMDSH</b>	96	25		330	0,686	2		шт.
Для монтажа с:									
-	<b>I6RO12</b>	-	-	M12	-	0,006	100		шт.
-	<b>I6M12</b>	-	-	M12	-	0,017	100		шт.
-	<b>I6RBK12.20</b>	-	-	M12	20	0,052	100		шт.

Заказывать полными упаковками.

Минимальное количество винтов и гаек: 4 шт.

Травление и пассивация.

## I6KLMDSV

### Шарнир горизонтальный для лотков I6KLM



Устанавливается в С-образные профили лонжеронов

Поставляется в собранном виде

Стандартное исполнение Нержавеющая сталь 316

HD	Артикул	↑ мм	↔ мм	↔ мм	↔ мм	кг/шт.	📦	Наличие на складе	Ед. изм.
-	<b>I6KLMDSV</b>	96	20		434	0,820	2		шт.
Для монтажа с:									
-	<b>I6RO12</b>	-	-	M12	-	0,006	100		шт.
-	<b>I6M12</b>	-	-	M12	-	0,017	100		шт.
-	<b>I6RBK12.20</b>	-	-	M12	20	0,052	100		шт.

Заказывать полными упаковками.

Минимальное количество винтов и гаек: 4 шт.

Травление и пассивация.

## I6KLMVST

### Опора для крепления к полу для лотков I6KLM



Устанавливается в С-образные профили лонжеронов

Стандартное исполнение Нержавеющая сталь 316

HD	Артикул	↑ мм	↔ мм	↗ мм	↘ мм	кг/шт.	📦	Наличие на складе	Ед. изм.
-	<b>I6KLMVST</b>	96	114		150	0,410	2		шт.
Для монтажа с:									
-	<b>I6RO12</b>	-	-	M12	-	0,006	100		шт.
-	<b>I6M12</b>	-	-	M12	-	0,017	100		шт.
-	<b>I6RBK12.20</b>	-	-	M12	20	0,052	100		шт.

Заказывать полными упаковками.

Минимальное количество винтов и гаек: 2 шт.

Травление и пассивация.

## I6KLMVS

### Редукция регулируемая для лотков I6KLM



Устанавливается в С-образные профили лонжеронов

Поставляется в собранном виде

Стандартное исполнение Нержавеющая сталь 316

HD	Артикул	↑ мм	↔ мм	↗ мм	↘ мм	кг/шт.	📦	Наличие на складе	Ед. изм.
-	<b>I6KLMVS</b>	95	20		500	0,980	1		шт.
Для монтажа с:									
-	<b>I6RO12</b>	-	-	M12	-	0,006	100		шт.
-	<b>I6M12</b>	-	-	M12	-	0,017	100		шт.
-	<b>I6RBK12.20</b>	-	-	M12	20	0,052	100		шт.

Минимальное количество винтов и гаек: 4 шт.

Травление и пассивация.

## I6KLMZWAB

### Кронштейн дистанционный для лотков



Используется для вертикального монтажа кабельных лотков лестничного типа

Стандартное исполнение Нержавеющая сталь 316

HD	Артикул	↑ мм	↔ мм	↗ мм	↘ мм	кг/шт.	📦	Наличие на складе	Ед. изм.
-	<b>I6KLMZWAB</b>	170	50		61	0,304	4		шт.
Для монтажа с:									
-	<b>I6RO12</b>	-	-	M12	-	0,006	100		шт.
-	<b>I6M12</b>	-	-	M12	-	0,017	100		шт.
-	<b>I6RBK12.20</b>	-	-	M12	20	0,052	100		шт.

Заказывать полными упаковками.

Минимальное количество винтов и гаек: 1 шт.

Травление и пассивация.

# I6KLMKP

## Соединитель лотковый для лотков I6KLM



Устанавливается в С-образные профили лонжеронов

Стандартное исполнение Нержавеющая сталь 316

HD	Артикул	↑ мм	↔ мм	→ ← мм	↔ мм	кг/шт.	📦	Наличие на складе	Ед. изм.
-	<b>I6KLMKP</b>	97	25		600	1,260	1		шт.
Для монтажа с:									
-	<b>I6RO12</b>	-	-	M12	-	0,006	100		шт.
-	<b>I6M12</b>	-	-	M12	-	0,017	100		шт.
-	<b>I6RBK12.20</b>	-	-	M12	20	0,052	100		шт.

Минимальное количество винтов и гаек: 4 шт.

Травление и пассивация.

# I6KLMZWBK

## Прижим лотковый



Для крепления кабельного лотка лестничного типа к стеновому кронштейну  
2 штуки на прижим

Стандартное исполнение Нержавеющая сталь 316

HD	Артикул	↑ мм	↔ мм	→ ← мм	↔ мм	кг/шт.	📦	Наличие на складе	Ед. изм.
-	<b>I6KLMZWBK25</b>	20	25		-	0,051	20		шт.
-	<b>I6KLMZWBK40</b>	20	40		-	0,125	20	X	шт.

Заказывать полными упаковками.

I6KLMZWBK25: Болт I6B6.20 и гайка I6RM6 в комплекте

Травление и пассивация.

# DOPKLM

Колпачок защитный для лотков KLM



Цвет		Желтый							
Стандартное исполнение		Поливинилхлорид							
HD	Артикул	↑ мм	↔ мм	→ ← мм	↔ мм	кг/шт.	📦	Наличие на складе	Ед. изм.
-	<b>DOPKLM</b>	125			-	0,034	12		шт.

Заказывать полными упаковками.

# I6SLOS

Разделитель



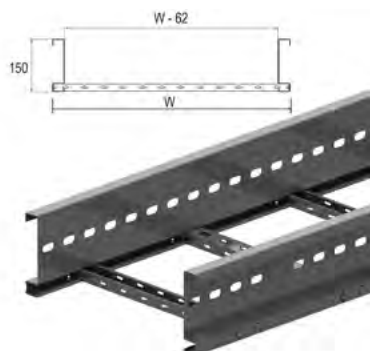
Стандартное исполнение		Нержавеющая сталь 316							
HD	Артикул	↑ мм	↔ мм	→ ← мм	↔ мм	кг/м	📦	Наличие на складе	Ед. изм.
-	<b>I6SLOS85</b>	85			3000	0,680	3		м
Для монтажа с:									
-	<b>I6RB6.20</b>	-	-	M6	20	0,006	100		шт.

Комплект для крепления: 1 шт. на метр.

Производится с защитной пленкой.

# I6KLZ

## Кабельный лоток лестничного типа с высотой 150 мм



Кабельные лотки лестничного типа для больших пролётов (свыше 8 м)  
Перфорированные перекладки из С-образного профиля 41 x 21

Полезная внутренняя высота	127 мм
Расстояние между перекладками	250 мм (По запросу: 100 мм - 300 мм, с шагом 50 мм)
По запросу	длина 3000 мм - 9 000 мм
По запросу	ширина 700 – 1200 мм (с шагом 100 мм)
Стандартное исполнение	Нержавеющая сталь 316

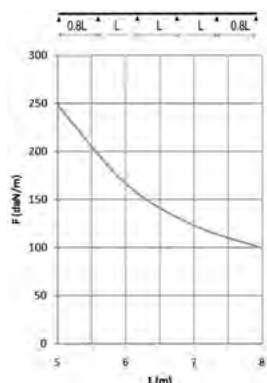
HD	Артикул	↑ мм	↔ мм	↔ мм	↔ мм	кг/м	⊠	Наличие на складе	Ед. изм.
-	I6KLZ200	150	218	1,50	6000	7,520	48		м
-	I6KLZ300	150	318	1,50	6000	7,840	48		м
-	I6KLZ400	150	418	1,50	6000	8,160	48		м
-	I6KLZ500	150	518	1,50	6000	8,480	48		м
-	I6KLZ600	150	618	1,50	6000	8,810	48		м

Для монтажа с:

-	I6RBK12.20	-	-	M12	-	0,052	100		шт.
-	I6M12	-	-	M12	-	0,017	100		шт.
-	I6RO12	-	-	M12	-	0,006	100		шт.
-	I6KLZKP	121	25	-	-	1,490	1		шт.

### График допустимых нагрузок

В диаграмме представлены данные о равномерно распределенной допустимой нагрузке в горизонтальной плоскости, применяемой к нескольким опорам. Они соответствуют IEC 61537 относительно середины и конца пролета =0,8х расстояния между опорами.



F - максимально допустимая нагрузка (даН/м)

L - расстояние между опорами (м)

макс. деформация при изгибе (м) = L/200

### ХАРАКТЕРИСТИКИ

- Сильный
- Полезная внутренняя высота 127мм идеально подходит для силовых кабелей больших сечений.
- Крепление разделителя I6SLOS110 в кабельном лотке осуществляется при помощи I6PNP06 и I6RB6.20.
- Усиленные лонжероны.
- При разрезании кабельных лотков нет необходимости делать отверстия для дальнейшего соединения.
- Соединение кабельных лотков с аксессуарами осуществляется без использования соединительных пластин.
- Перфорированные перекладки облегчают крепление кабеля

### ТЕХНИЧЕСКАЯ ИНФОРМАЦИЯ

Лонжероны выполнены из S-образного профиля с закругленными кромками бортов.

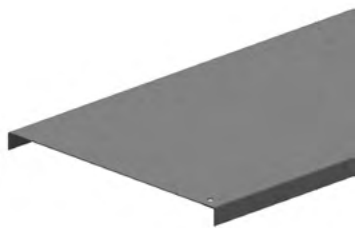
Перфорация по всей длине лонжерона.

Перекладки выполнены из С-образного профиля и закреплены в лонжеронах с интервалом 250 мм.

Размещение перекладок: отверстия первой перекладки направлены вверх, второй – вниз и т. д.

# I6DIG

Крышка



Стандартное исполнение

Нержавеющая сталь 316

HD	Артикул	↑ мм	↔ мм	↔ мм	↔ мм	кг/м	⊠	Наличие на складе	Ед. изм.
-	<b>I6DIG200</b>	15	223	0,80	2000	1,850	10		м
-	<b>I6DIG300</b>	15	323	0,80	2000	2,650	10		м
-	<b>I6DIG400</b>	15	423	1,25	2000	4,100	10		м
-	<b>I6DIG500</b>	15	523	1,25	2000	5,050	10		м
-	<b>I6DIG600</b>	15	623	1,25	2000	5,950	10		м

Для монтажа с:

-	<b>I6DKIG</b>	-	-	-	-	0,030	20		шт.
---	---------------	---	---	---	---	-------	----	--	-----

Крышки шириной > 400 мм поставляются с диагональными ребрами жесткости.  
Травление и пассивация/ Производится с защитной пленкой.

# I6DKIG

Фиксатор крышки



Количество: 2 шт. на метр

Стандартное исполнение

Нержавеющая сталь 316

HD	Артикул	↑ мм	↔ мм	↔ мм	↔ мм	кг/шт.	⊠	Наличие на складе	Ед. изм.
-	<b>I6DKIG</b>	-	-	-	-	0,030	20		шт.

Заказывать полными упаковками.  
Поставляется в комплекте с болтом I6B6.30  
Травление и пассивация.

# I6KLMZWABD

Держатель крышки регулируемый для лотков



Количество: 2 шт. на метр

Стандартное исполнение

Нержавеющая сталь 316

HD	Артикул	↑ мм	↔ мм	↔ мм	↔ мм	кг/шт.	⊠	Наличие на складе	Ед. изм.
-	<b>I6KLMZWABD</b>	155	40		34	0,187	4		шт.

Для монтажа с:

-	<b>I6DKIG</b>	-	-	-	-	0,030	20		шт.
---	---------------	---	---	---	---	-------	----	--	-----

Заказывать полными упаковками.  
Травление и пассивация.



# I6KLZB

## Угол горизонтальный 90° для лотков I6KLZ



Радиус 600 мм

Стандартное исполнение Нержавеющая сталь 316

HD	Артикул	↑ мм	↔ мм	↗ мм	↘ мм	кг/шт.	⊞	Наличие на складе	Ед. изм.
-	<b>I6KLZB200</b>	150	208		-	7,705	1		шт.
-	<b>I6KLZB300</b>	150	308		-	8,620	1		шт.
-	<b>I6KLZB400</b>	150	408		-	9,543	1		шт.
-	<b>I6KLZB500</b>	150	508		-	10,461	1		шт.
-	<b>I6KLZB600</b>	150	608		-	11,381	1		шт.

Для монтажа с:

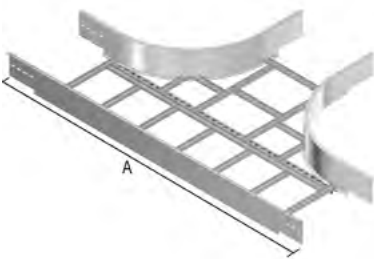
-	<b>I6RBK12.20</b>	-	-	M12	20	0,052	100		шт.
-	<b>I6M12</b>	-	-	M12	-	0,017	100		шт.
-	<b>I6RO12</b>	-	-	M12	-	0,006	100		шт.

Минимальное количество винтов и гаек: 8 шт.

Травление и пассивация.

# I6KLZT

## Ответвитель Т-образный для лотков I6KLZ



Радиус 600 мм

Стандартное исполнение Нержавеющая сталь 316

	200	300	400	500	600
A	1962	2062	2162	2262	2362

HD	Артикул	↑ мм	↔ мм	↗ мм	↘ мм	кг/шт.	⊞	Наличие на складе	Ед. изм.
-	<b>I6KLZT200</b>	150	208		-	13,017	1		шт.
-	<b>I6KLZT300</b>	150	308		-	13,974	1		шт.
-	<b>I6KLZT400</b>	150	408		-	14,931	1		шт.
-	<b>I6KLZT500</b>	150	508		-	15,888	1		шт.
-	<b>I6KLZT600</b>	150	608		-	16,843	1		шт.

Для монтажа с:

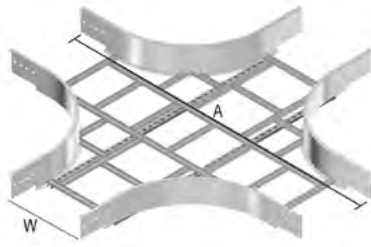
-	<b>I6RBK12.20</b>	-	-	M12	20	0,052	100		шт.
-	<b>I6M12</b>	-	-	M12	-	0,017	100		шт.
-	<b>I6RO12</b>	-	-	M12	-	0,006	100		шт.

Минимальное количество винтов и гаек: 12 шт.

Травление и пассивация.

# I6KLZX

## Ответвитель X-образный для лотков I6KLZ



Радиус	600 мм
Стандартное исполнение	Нержавеющая сталь 316

	200	300	400	500	600
A	1962	2062	2162	2262	2362

HD	Артикул	↕ мм	↔ мм	↔ мм	↔ мм	кг/шт.	📦	Наличие на складе	Ед. изм.
-	I6KLZX200	150	208			15,159	1		шт.
-	I6KLZX300	150	308			18,004	1		шт.
-	I6KLZX400	150	408			19,122	1		шт.
-	I6KLZX500	150	508			20,191	1		шт.
-	I6KLZX600	150	608			21,259	1		шт.

Для монтажа с:									
-	I6RBK12.20	-	-	M12	20	0,052	100		шт.
-	I6M12	-	-	M12	-	0,017	100		шт.
-	I6RO12	-	-	M12	-	0,006	100		шт.

Минимальное количество винтов и гаек: 16 шт.

Травление и пассивация.

# I6KLZVB

## Угол вертикальный внешний 90° для лотков I6KLZ



Радиус	600 мм
Стандартное исполнение	Нержавеющая сталь 316

HD	Артикул	↕ мм	↔ мм	↔ мм	↔ мм	кг/шт.	📦	Наличие на складе	Ед. изм.
-	I6KLZVB200	150	208			6,174	1		шт.
-	I6KLZVB300	150	308			6,502	1		шт.
-	I6KLZVB400	150	408			6,831	1		шт.
-	I6KLZVB500	150	508			7,160	1		шт.
-	I6KLZVB600	150	608			7,489	1		шт.

Для монтажа с:									
-	I6RBK12.20	-	-	M12	20	0,052	100		шт.
-	I6M12	-	-	M12	-	0,017	100		шт.
-	I6RO12	-	-	M12	-	0,006	100		шт.

Минимальное количество винтов и гаек: 8 шт.

Травление и пассивация.

## I6KLZSB

### Угол вертикальный внутренний 90° для лотков I6KLZ



Радиус 600 мм

Стандартное исполнение Нержавеющая сталь 316

HD	Артикул	↑ мм	↔ мм	↗ мм	↘ мм	кг/шт.	📦	Наличие на складе	Ед. изм.
-	<b>I6KLZSB200</b>	150	208		-	6,174	1		шт.
-	<b>I6KLZSB300</b>	150	308		-	5,634	1		шт.
-	<b>I6KLZSB400</b>	150	408		-	6,831	1		шт.
-	<b>I6KLZSB500</b>	150	508		-	7,160	1		шт.
-	<b>I6KLZSB600</b>	150	608		-	7,489	1		шт.

Для монтажа с:

-	<b>I6RBK12.20</b>	-	-	M12	20	0,052	100		шт.
-	<b>I6M12</b>	-	-	M12	-	0,017	100		шт.
-	<b>I6RO12</b>	-	-	M12	-	0,006	100		шт.

Минимальное количество винтов и гаек: 8 шт.

Травление и пассивация.

## I6KLZVSB

### Секция вертикальная шарнирная для лотков I6KLZ



Стандартное исполнение

Нержавеющая сталь 316

HD	Артикул	↑ мм	↔ мм	↗ мм	↘ мм	кг/шт.	📦	Наличие на складе	Ед. изм.
-	<b>I6KLZVSB200</b>	150	218		1135	13,680	1		шт.
-	<b>I6KLZVSB300</b>	150	318		1135	14,000	1		шт.
-	<b>I6KLZVSB400</b>	150	418		1135	14,320	1		шт.
-	<b>I6KLZVSB500</b>	150	518		1135	14,640	1		шт.
-	<b>I6KLZVSB600</b>	150	618		1135	14,964	1		шт.

Для монтажа с:

-	<b>I6RBK12.20</b>	-	-	M12	20	0,052	100		шт.
-	<b>I6M12</b>	-	-	M12	-	0,017	100		шт.
-	<b>I6RO12</b>	-	-	M12	-	0,006	100		шт.

Минимальное количество винтов и гаек: 8 шт.

Травление и пассивация.

## I6KLZAH

### Крюк-ответвитель горизонтальный для лотков I6KLZ



Устанавливается в С-образные профили лонжеронов

Стандартное исполнение

Нержавеющая сталь 316

HD	Артикул	↑ мм	↔ мм	→ ← мм	↔ мм	кг/шт.	📦	Наличие на складе	Ед. изм.
-	<b>I6KLZAH</b>	120	169		150	0,830	2		шт.
Для монтажа с:									
-	<b>I6RBK12.20</b>	-	-	M12	20	0,052	100		шт.
-	<b>I6M12</b>	-	-	M12	-	0,017	100		шт.
-	<b>I6RO12</b>	-	-	M12	-	0,006	100		шт.

Заказывать полными упаковками.

Минимальное количество винтов и гаек: 4 шт.

Травление и пассивация.

## I6KLZAHV

### Крюк-ответвитель вертикальный для лотков I6KLZ



Устанавливается в С-образные профили лонжеронов

Стандартное исполнение

Нержавеющая сталь 316

HD	Артикул	↑ мм	↔ мм	→ ← мм	↔ мм	кг/шт.	📦	Наличие на складе	Ед. изм.
-	<b>I6KLZAHV</b>	120	27		290	0,830	2		шт.
Для монтажа с:									
-	<b>I6RBK12.20</b>	-	-	M12	20	0,052	100		шт.
-	<b>I6M12</b>	-	-	M12	-	0,017	100		шт.
-	<b>I6RO12</b>	-	-	M12	-	0,006	100		шт.

Заказывать полными упаковками.

Минимальное количество винтов и гаек: 3 шт.

Травление и пассивация.

# I6KLZDSH

## Шарнир горизонтальный для лотков I6KLZ

Устанавливается в С-образные профили лонжеронов  
Поставляется в собранном виде



Стандартное исполнение Нержавеющая сталь 316

HD	Артикул	↑ мм	↔ мм	↔ мм	↔ мм	кг/шт.	📦	Наличие на складе	Ед. изм.
-	<b>I6KLZDSH</b>	120	25		330	0,800	2		шт.
Для монтажа с:									
-	<b>I6RBK12.20</b>	-	-	M12	20	0,052	100		шт.
-	<b>I6M12</b>	-	-	M12	-	0,017	100		шт.
-	<b>I6RO12</b>	-	-	M12	-	0,006	100		шт.

Заказывать полными упаковками.

Минимальное количество винтов и гаек: 4 шт.

Травление и пассивация.

# I6KLZDSV

## Шарнир вертикальный для лотков I6KLZ



Поставляется в собранном виде с B10.20

Стандартное исполнение Нержавеющая сталь 316

HD	Артикул	↑ мм	↔ мм	↔ мм	↔ мм	кг/шт.	📦	Наличие на складе	Ед. изм.
-	<b>I6KLZDSV</b>	120	20		434	1,540	2		шт.
Для монтажа с:									
-	<b>I6RBK12.20</b>	-	-	M12	20	0,052	100		шт.
-	<b>I6M12</b>	-	-	M12	-	0,017	100		шт.
-	<b>I6RO12</b>	-	-	M12	-	0,006	100		шт.

Заказывать полными упаковками.

Минимальное количество винтов и гаек: 4 шт.

Травление и пассивация.

## I6KLZVST

### Опора для крепления к полу для лотков I6KLZ



Стандартное исполнение

Нержавеющая сталь 316

HD	Артикул	мм	мм	мм	мм	кг/шт.	шт.	Наличие на складе	Ед. изм.
-	<b>I6KLZVST</b>	120	125		150	0,770	2		шт.

Для монтажа с:

-	<b>I6RBK12.20</b>	-	-	M12	20	0,052	100		шт.
-	<b>I6M12</b>	-	-	M12	-	0,017	100		шт.
-	<b>I6RO12</b>	-	-	M12	-	0,006	100		шт.

Заказывать полными упаковками.

Минимальное количество винтов и гаек: 2 шт.

Травление и пассивация.

## I6KLZVS

### Редукция регулируемая для лотков I6KLZ



Макс. редукция 300 мм

Стандартное исполнение

Нержавеющая сталь 316

HD	Артикул	мм	мм	мм	мм	кг/шт.	шт.	Наличие на складе	Ед. изм.
-	<b>I6KLZVS</b>	120	20		500	1,260	1		шт.

Для монтажа с:

-	<b>I6RBK12.20</b>	-	-	M12	20	0,052	100		шт.
-	<b>I6M12</b>	-	-	M12	-	0,017	100		шт.
-	<b>I6RO12</b>	-	-	M12	-	0,006	100		шт.

Минимальное количество винтов и гаек: 4 шт.

Травление и пассивация.

## I6KLMZWAB

### Кронштейн дистанционный для лотков



Используется для вертикального монтажа кабельных лотков лестничного типа

Стандартное исполнение

Нержавеющая сталь 316

HD	Артикул	мм	мм	мм	мм	кг/шт.	шт.	Наличие на складе	Ед. изм.
-	<b>I6KLMZWAB</b>	170	50		61	0,304	4		шт.

Для монтажа с:

-	<b>I6RBK12.20</b>	-	-	M12	20	0,052	100		шт.
-	<b>I6M12</b>	-	-	M12	-	0,017	100		шт.
-	<b>I6RO12</b>	-	-	M12	-	0,006	100		шт.

Заказывать полными упаковками.

Минимальное количество винтов и гаек: 1 шт.

Травление и пассивация.

## I6KLZKP

### Соединитель лотковый для лотков I6KLZ

Устанавливается в С-образные профили лонжеронов

Стандартное исполнение Нержавеющая сталь 316



HD	Артикул	↑ мм	↔ мм	→ ← мм	↔ мм	кг/шт.	📦	Наличие на складе	Ед. изм.
-	<b>I6KLZKP</b>	121	25		600	1,490	1		шт.
Для монтажа с:									
-	<b>I6RBK12.20</b>	-	-	M12	20	0,052	100		шт.
-	<b>I6M12</b>	-	-	M12	-	0,017	100		шт.
-	<b>I6RO12</b>	-	-	M12	-	0,006	100		шт.

Минимальное количество винтов и гаек: 4 шт.

Травление и пассивация.

## I6KLMZWVK

### Прижим лотковый



Для крепления кабельного лотка лестничного типа к стеновому кронштейну  
2 штуки на прижим

Стандартное исполнение Нержавеющая сталь 316

HD	Артикул	↑ мм	↔ мм	→ ← мм	↔ мм	кг/шт.	📦	Наличие на складе	Ед. изм.
-	<b>I6KLMZWVK25</b>	20	25		-	0,051	20		шт.
-	<b>I6KLMZWVK40</b>	20	40		-	0,125	20	X	шт.

Заказывать полными упаковками.

I6KLMZWVK25: Болт I6B6.20 и гайка I6RM6 в комплекте.

Травление и пассивация.

## DOPKLZ

### Колпачок защитный для лотков KLZ



Цвет Желтый

Стандартное исполнение Поливинилхлорид

HD	Артикул	↑ мм	↔ мм	→ ← мм	↔ мм	кг/шт.	📦	Наличие на складе	Ед. изм.
-	<b>DOPKLZ</b>	150			-	0,038	12		шт.

Заказывать полными упаковками.

# I6SLOS

## Разделитель



Стандартное исполнение

Нержавеющая сталь 316

HD	Артикул	↑ мм	↔ мм	↔ мм	↔ мм	кг/м	⊠	Наличие на складе	Ед. изм.
-	<b>I6SLOS110</b>	110			3000	0,820	3		м
Для монтажа с:									
-	<b>I6RB6.20</b>	-	-	M6	20	0,006	100		шт.

Комплект для крепления: 1 шт. на метр.  
Производится с защитной пленкой.

# I6KSF

## Кабельный лоток лестничного типа для пищевой и фарма промышленности



Лонжероны выполнены из труб  
Закругленный профиль

Стандартное исполнение

Нержавеющая сталь 316

HD	Артикул	↑ мм	↔ мм	↔ мм	↔ мм	кг/м	⊠	Наличие на складе	Ед. изм.
-	<b>I6KSF200</b>	60	200		6000	1,968	6		м
-	<b>I6KSF300</b>	60	300		6000	2,951	6		м
-	<b>I6KSF400</b>	60	400		6000	3,935	6		м
-	<b>I6KSF600</b>	60	600		6000	5,903	6		м
Для монтажа с:									
-	<b>I6KSFKP</b>	-	-	-	-	0,506	20		шт.

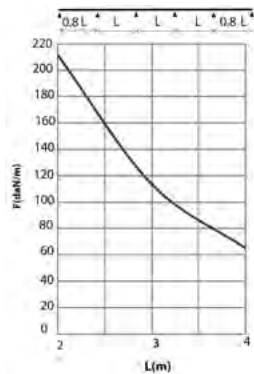
### График допустимых нагрузок

В диаграмме представлены данные о равномерно распределенной допустимой нагрузке, применяемой к нескольким опорам. Они соответствуют IEC 61537 / 10.3.3, вид испытаний III относительно 1/5 расстояния между опорами.

F = максимально допустимая нагрузка (даН/м)

L = расстояние между опорами (м)

Макс. деформация при изгибе (м) = L/100



Более подробные характеристики данного изделия приведены в конце главы.

### ХАРАКТЕРИСТИКИ

Лестничный лоток для применения в пищевой и фармацевтической промышленности.

Специальные перекладины для обеспечения удаления воды

### ТЕХНИЧЕСКАЯ ИНФОРМАЦИЯ

Лонжероны выполнены из труб 60 мм x 15 мм.

Перекладины имеют закругленный профиль с радиусом от 6 мм.

Перекладины закреплены с интервалом 250 мм.

Травление и пассивация.



## I6KSFB

### Угол горизонтальный для I6KSF



Радиус 350 мм

Стандартное исполнение Нержавеющая сталь 316

HD	Артикул	↑ мм	↔ мм	↔ мм	↔ мм	кг/шт.	📦	Наличие на складе	Ед. изм.
-	<b>I6KSFB200</b>	60	200		-	3,118	1		шт.
-	<b>I6KSFB300</b>	60	300		-	3,902	1		шт.
-	<b>I6KSFB400</b>	60	400		-	4,686	1		шт.
-	<b>I6KSFB600</b>	60	600		-	6,259	1		шт.

Травление и пассивация.

## I6KSFKP

### Соединитель лотковый для I6KSF



Стандартное исполнение Нержавеющая сталь 316

HD	Артикул	↑ мм	↔ мм	↔ мм	↔ мм	кг/шт.	📦	Наличие на складе	Ед. изм.
-	<b>I6KSFKP</b>	-			-	0,506	20		шт.

Заказывать полными упаковками.  
8 болтов I6B6.10 и 8 гаек I6RM6 в комплекте.  
Производится с защитной пленкой.

## I6KSFKK

### Прижим лотковый для I6KSF



Стандартное исполнение Нержавеющая сталь 316

HD	Артикул	↑ мм	↔ мм	↔ мм	↔ мм	кг/шт.	📦	Наличие на складе	Ед. изм.
-	<b>I6KSFKK</b>	-			-	0,041	20		шт.

Заказывать полными упаковками.  
Болт I6B6.20 и гайка I6RM6 в комплекте.  
Травление и пассивация.

# DOPKS

## Колпачок защитный HDKS



Цвет Желтый  
Стандартное исполнение Поливинилхлорид

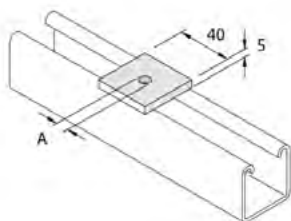
HD	Артикул	↑ мм	↔ мм	↔ мм	↔ мм	кг/шт.	📦	Наличие на складе	Ед. изм.
-	<b>DOPKS</b>	60				0,010	50	X	шт.

Заказывать полными упаковками.

# I6P1019

## Элемент монтажный плоский

**UNISTRUT®**



Стандартное исполнение Нержавеющая сталь 316

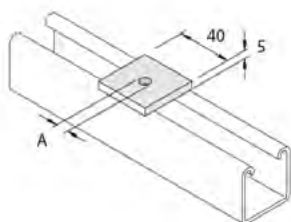
HD	Артикул	↑ мм	↔ мм	↔ мм	↔ мм	кг/шт.	📦	Наличие на складе	Ед. изм.
-	<b>I6P1019</b>	-	40		40	0,062	100	X	шт.

A=9, болт M6/M8.  
Заказывать полными упаковками.

# I6P1020

## Элемент монтажный плоский

**UNISTRUT®**



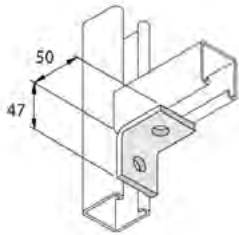
Стандартное исполнение Нержавеющая сталь 316

HD	Артикул	↑ мм	↔ мм	↔ мм	↔ мм	кг/шт.	📦	Наличие на складе	Ед. изм.
-	<b>I6P1020</b>	-	40		40	0,064	100	X	шт.

A=13, болт M10/M12.  
Заказывать полными упаковками.

**I6P1026**

UNISTRUT®

**Элемент монтажный изогнутый**

Стандартное исполнение

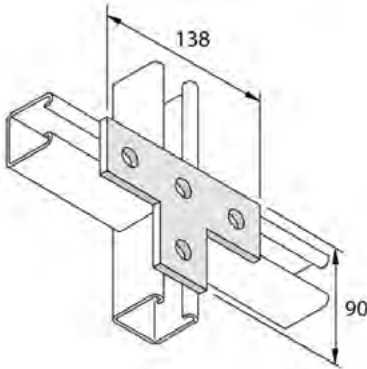
Нержавеющая сталь 316

HD	Артикул	↑ мм	↔ мм	↔ мм	↔ мм	кг/шт.	📦	Наличие на складе	Ед. изм.
-	<b>I6P1026</b>	47	41		50	0,142	20	X	шт.

Заказывать полными упаковками.

**6P1031**

UNISTRUT®

**Элемент монтажный плоский**

Стандартное исполнение

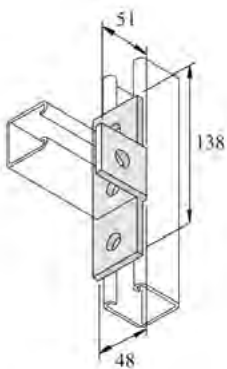
Нержавеющая сталь 316

HD	Артикул	↑ мм	↔ мм	↔ мм	↔ мм	кг/шт.	📦	Наличие на складе	Ед. изм.
-	<b>I6P1031</b>	90			138	0,385	10		шт.

Заказывать полными упаковками.

**I6P1033**

UNISTRUT®

**Элемент монтажный изогнутый**

Стандартное исполнение

Нержавеющая сталь 316

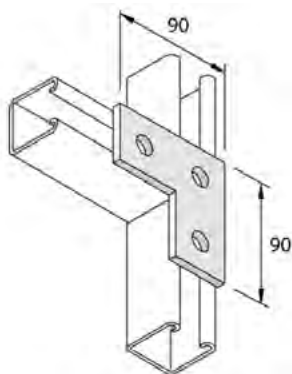
HD	Артикул	↑ мм	↔ мм	↔ мм	↔ мм	кг/шт.	📦	Наличие на складе	Ед. изм.
-	<b>I6P1033</b>	51	48		138	0,385	10		шт.

Заказывать полными упаковками.

# I6P1036

## Элемент монтажный плоский

UNISTRUT®



Стандартное исполнение

Нержавеющая сталь 316

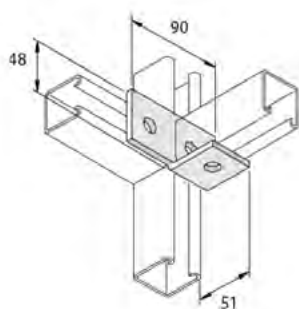
HD	Артикул	↑ мм	↔ мм	↔ мм	↔ мм	кг/шт.	⊞	Наличие на складе	Ед. изм.
-	<b>I6P1036</b>	-	90		90	0,240	20	X	шт.

Заказывать полными упаковками.

# I6P1037

## Элемент монтажный изогнутый

UNISTRUT®



Стандартное исполнение

Нержавеющая сталь 316

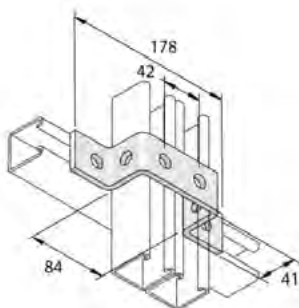
HD	Артикул	↑ мм	↔ мм	↔ мм	↔ мм	кг/шт.	⊞	Наличие на складе	Ед. изм.
-	<b>I6P1037</b>	51	48		90	0,327	10		шт.

Заказывать полными упаковками.

# I6P1043

## Элемент монтажный П-образный

UNISTRUT®

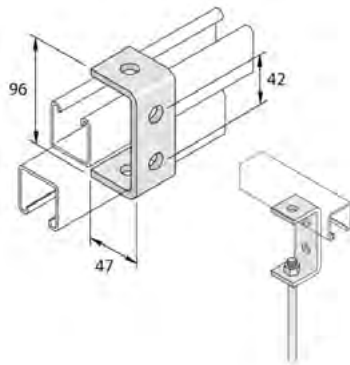


Стандартное исполнение

Нержавеющая сталь 316

HD	Артикул	↑ мм	↔ мм	↔ мм	↔ мм	кг/шт.	⊞	Наличие на складе	Ед. изм.
-	<b>I6P1043</b>	41	40		178	0,401	10		шт.

Заказывать полными упаковками.

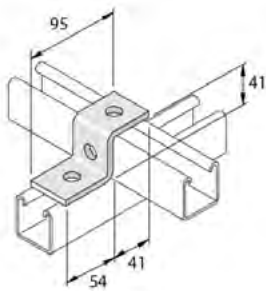
**I6P1044****UNISTRUT®****Элемент монтажный Z-образный**

Стандартное исполнение

Нержавеющая сталь 316

HD	Артикул	↑ мм	↔ мм	↔ мм	↔ мм	кг/шт.	⊞	Наличие на складе	Ед. изм.
-	<b>I6P1044</b>	96	40		47	0,287	10		шт.

Заказывать полными упаковками.

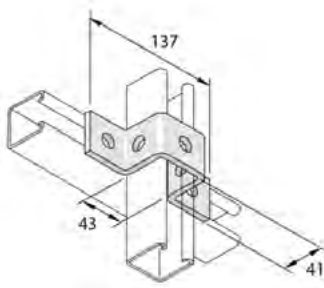
**I6P1045****UNISTRUT®****Элемент монтажный Z-образный**

Стандартное исполнение

Нержавеющая сталь 316

HD	Артикул	↑ мм	↔ мм	↔ мм	↔ мм	кг/шт.	⊞	Наличие на складе	Ед. изм.
-	<b>I6P1045</b>	41	40		95	0,210	20	X	шт.

Заказывать полными упаковками.

**I6P1047****UNISTRUT®****Элемент монтажный П-образный**

Стандартное исполнение

Нержавеющая сталь 316

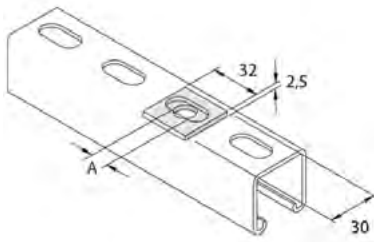
HD	Артикул	↑ мм	↔ мм	↔ мм	↔ мм	кг/шт.	⊞	Наличие на складе	Ед. изм.
-	<b>I6P1047</b>	137	40		41	0,294	10		шт.

Заказывать полными упаковками.

# I6P1063

UNISTRUT®

## Элемент монтажный плоский



Стандартное исполнение

Нержавеющая сталь 316

HD	Артикул	↕ мм	↔ мм	↔ мм	↔ мм	кг/шт.	📦	Наличие на складе	Ед. изм.
-	<b>I6P1063/06</b>	-	30	2,50	32	0,019	100		шт.
-	<b>I6P1063/08</b>	-	30	2,50	32	0,019	100		шт.
-	<b>I6P1063/10</b>	-	30	2,50	32	0,019	200		шт.
-	<b>I6P1063/12</b>	-	30	2,50	32	0,019	100		шт.

I6P1063/06: A=8, болт M6

I6P1063/08: A=10, болт M8

I6P1063/10: A=12, болт M10

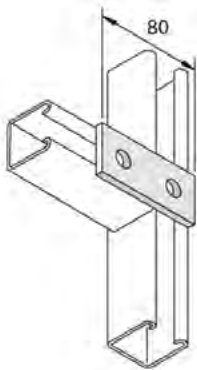
I6P1063/12: A=14, болт M12

Заказывать полными упаковками.

# I6P1065

UNISTRUT®

## Элемент монтажный плоский



Стандартное исполнение

Нержавеющая сталь 316

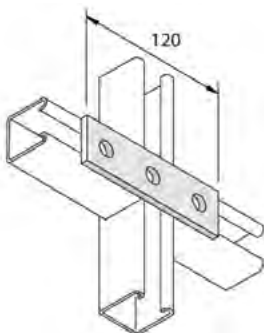
HD	Артикул	↕ мм	↔ мм	↔ мм	↔ мм	кг/шт.	📦	Наличие на складе	Ед. изм.
-	<b>I6P1065</b>	-	40		89	0,129	20		шт.

Заказывать полными упаковками.

# I6P1066

UNISTRUT®

## Элемент монтажный плоский



Стандартное исполнение

Нержавеющая сталь 316

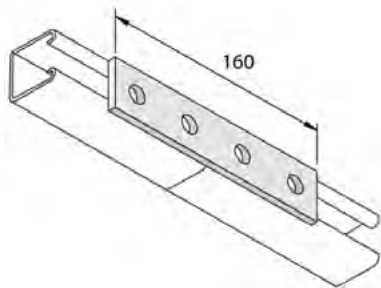
HD	Артикул	↕ мм	↔ мм	↔ мм	↔ мм	кг/шт.	📦	Наличие на складе	Ед. изм.
-	<b>I6P1066</b>	-	40		120	0,174	20		шт.

Заказывать полными упаковками.

# I6P1067

UNISTRUT®

## Элемент монтажный плоский



Стандартное исполнение

Нержавеющая сталь 316

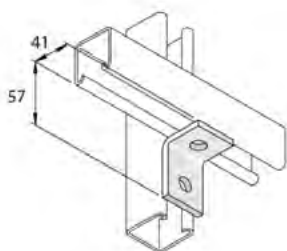
HD	Артикул	↑ мм	↔ мм	↔ мм	↔ мм	кг/шт.	📦	Наличие на складе	Ед. изм.
-	<b>I6P1067</b>	-	40		160	0,258	20	X	шт.

Заказывать полными упаковками.

# I6P1068

UNISTRUT®

## Элемент монтажный изогнутый



Стандартное исполнение

Нержавеющая сталь 316

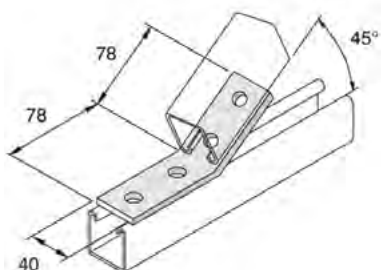
HD	Артикул	↑ мм	↔ мм	↔ мм	↔ мм	кг/шт.	📦	Наличие на складе	Ед. изм.
-	<b>I6P1068</b>	41	40		57	0,142	20	X	шт.

Заказывать полными упаковками.

# I6P1074

UNISTRUT®

## Элемент монтажный изогнутый



Стандартное исполнение

Нержавеющая сталь 316

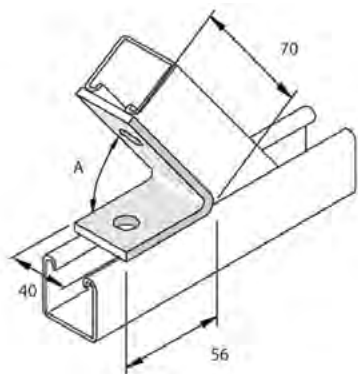
HD	Артикул	↑ мм	↔ мм	↔ мм	↔ мм	кг/шт.	📦	Наличие на складе	Ед. изм.
-	<b>I6P1074</b>	-	40		-	0,258	20		шт.

Заказывать полными упаковками.

# I6P1186

## Элемент монтажный изогнутый

UNISTRUT®



Стандартное исполнение

Нержавеющая сталь 316

HD	Артикул	↑ мм	↔ мм	↔ мм	↔ мм	кг/шт.	📦	Наличие на складе	Ед. изм.
-	<b>I6P1186</b>	-				0,194	20		шт.

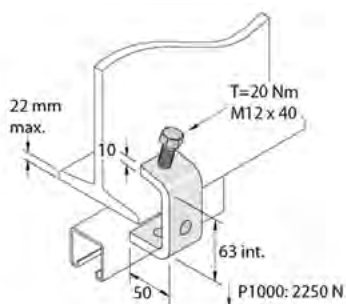
A = 135°

Заказывать полными упаковками.

# I6P1271

## Зажим балочный

UNISTRUT®



Стандартное исполнение

Нержавеющая сталь 316

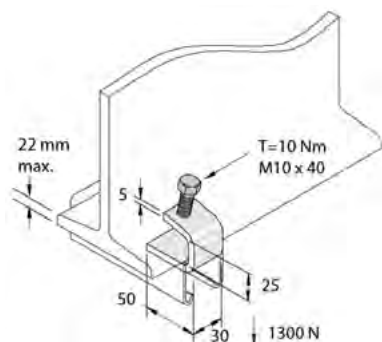
HD	Артикул	↑ мм	↔ мм	↔ мм	↔ мм	кг/шт.	📦	Наличие на складе	Ед. изм.
-	<b>I6P1271</b>	63	40		50	0,431	10		шт.

Заказывать полными упаковками.

# I6P1272

## Зажим балочный

UNISTRUT®



Стандартное исполнение

Нержавеющая сталь 316

HD	Артикул	↑ мм	↔ мм	↔ мм	↔ мм	кг/шт.	📦	Наличие на складе	Ед. изм.
-	<b>I6P1272</b>	25	30		50	0,123	20	X	шт.

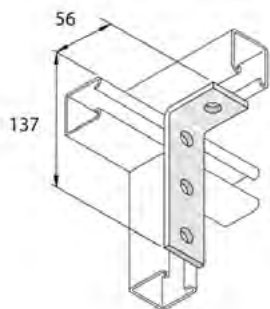
Заказывать полными упаковками.



# I6P1278

UNISTRUT®

## Элемент монтажный изогнутый



Стандартное исполнение

Нержавеющая сталь 316

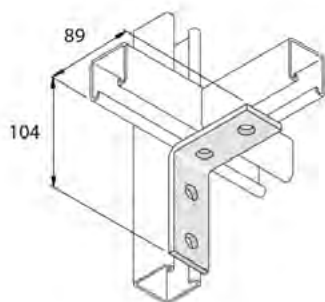
HD	Артикул	↑ мм	↔ мм	↔ мм	↔ мм	кг/шт.	📦	Наличие на складе	Ед. изм.
-	<b>I6P1278</b>	56	40		137	0,297	20		шт.

Заказывать полными упаковками.

# I6P1325

UNISTRUT®

## Элемент монтажный изогнутый



Стандартное исполнение

Нержавеющая сталь 316

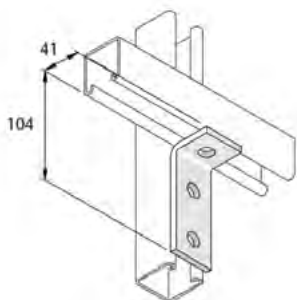
HD	Артикул	↑ мм	↔ мм	↔ мм	↔ мм	кг/шт.	📦	Наличие на складе	Ед. изм.
-	<b>I6P1325</b>	89	40		104	0,297	10	X	шт.

Заказывать полными упаковками.

# I6P1326

UNISTRUT®

## Элемент монтажный изогнутый



Стандартное исполнение

Нержавеющая сталь 316

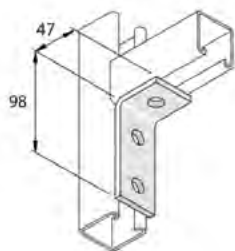
HD	Артикул	↑ мм	↔ мм	↔ мм	↔ мм	кг/шт.	📦	Наличие на складе	Ед. изм.
-	<b>I6P1326</b>	41	40		104	0,219	20	X	шт.

Заказывать полными упаковками.

# I6P1346

UNISTRUT®

## Элемент монтажный изогнутый



Стандартное исполнение

Нержавеющая сталь 316

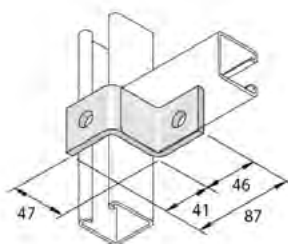
HD	Артикул	↑ мм	↔ мм	↔ мм	↔ мм	кг/шт.	📦	Наличие на складе	Ед. изм.
-	<b>I6P1346</b>	47	40		98	0,221	20		шт.

Заказывать полными упаковками.

# I6P1347

UNISTRUT®

## Элемент монтажный Z-образный



Стандартное исполнение

Нержавеющая сталь 316

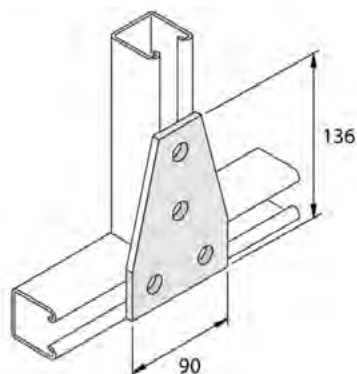
HD	Артикул	↑ мм	↔ мм	↔ мм	↔ мм	кг/шт.	📦	Наличие на складе	Ед. изм.
-	<b>I6P1347</b>	47	40		87	0,208	20		шт.

Заказывать полными упаковками.

# I6P1358

UNISTRUT®

## Элемент монтажный плоский



Стандартное исполнение

Нержавеющая сталь 316

HD	Артикул	↑ мм	↔ мм	↔ мм	↔ мм	кг/шт.	📦	Наличие на складе	Ед. изм.
-	<b>I6P1358</b>	136			90	0,494	10		шт.

Заказывать полными упаковками.

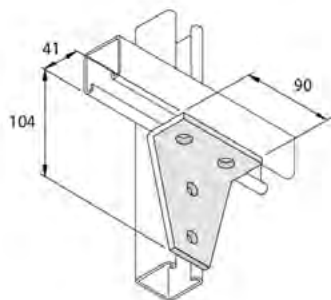
# I6P1359

UNISTRUT®

## Элемент монтажный изогнутый

Стандартное исполнение

Нержавеющая сталь 316



HD	Артикул	↑ мм	↔ мм	↔ мм	↔ мм	кг/шт.	📦	Наличие на складе	Ед. изм.
-	<b>I6P1359</b>	104	41		90	0,494	10		шт.

Заказывать полными упаковками.

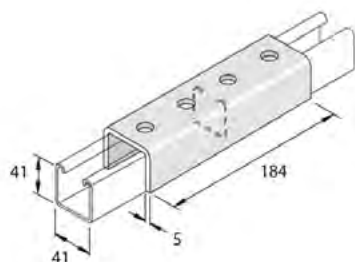
# I6P1377

UNISTRUT®

## Элемент монтажный Z-образный

Стандартное исполнение

Нержавеющая сталь 316



HD	Артикул	↑ мм	↔ мм	↔ мм	↔ мм	кг/шт.	📦	Наличие на складе	Ед. изм.
-	<b>I6P1377</b>	46	53		184	0,918	10		шт.

Заказывать полными упаковками.

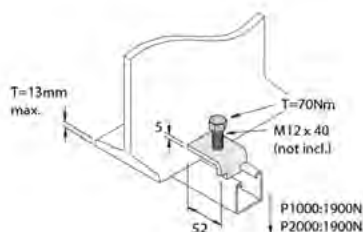
# I6P1386

UNISTRUT®

## Зажим балочный

Стандартное исполнение

Нержавеющая сталь 316



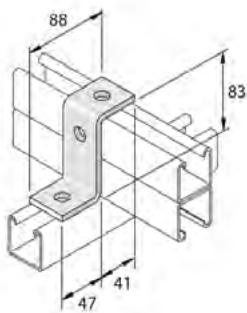
HD	Артикул	↑ мм	↔ мм	↔ мм	↔ мм	кг/шт.	📦	Наличие на складе	Ед. изм.
-	<b>I6P1386</b>	-			52	0,114	20	X	шт.

Заказывать полными упаковками.

# I6P1453

UNISTRUT®

## Элемент монтажный Z-образный



Стандартное исполнение

Нержавеющая сталь 316

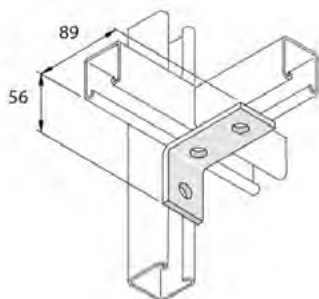
HD	Артикул	↑ мм	↔ мм	↔ мм	↔ мм	кг/шт.	⊞	Наличие на складе	Ед. изм.
-	<b>I6P1453</b>	83	40		88	0,266	10		шт.

Заказывать полными упаковками.

# I6P1458

UNISTRUT®

## Элемент монтажный изогнутый



Стандартное исполнение

Нержавеющая сталь 316

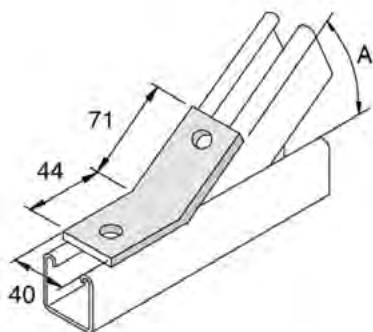
HD	Артикул	↑ мм	↔ мм	↔ мм	↔ мм	кг/шт.	⊞	Наличие на складе	Ед. изм.
-	<b>I6P1458</b>	56	40		89	0,219	10		шт.

Заказывать полными упаковками.

# I6P1546

UNISTRUT®

## Элемент монтажный изогнутый



Стандартное исполнение

Нержавеющая сталь 316

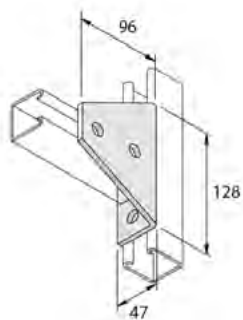
HD	Артикул	↑ мм	↔ мм	↔ мм	↔ мм	кг/шт.	⊞	Наличие на складе	Ед. изм.
-	<b>I6P1546</b>	-	40		-	0,194	10		шт.

Заказывать полными упаковками.

# I6P1727

UNISTRUT®

## Элемент монтажный изогнутый



Стандартное исполнение

Нержавеющая сталь 316

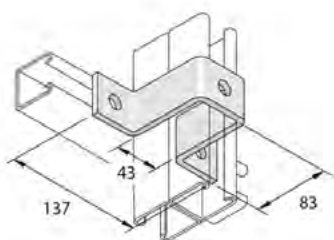
HD	Артикул	↑ мм	↔ мм	↔ мм	↔ мм	кг/шт.	⊞	Наличие на складе	Ед. изм.
-	<b>I6P1727</b>	96	47		128	0,698	10		шт.

Заказывать полными упаковками.

# I6P1737

UNISTRUT®

## Элемент монтажный П-образный



Стандартное исполнение

Нержавеющая сталь 316

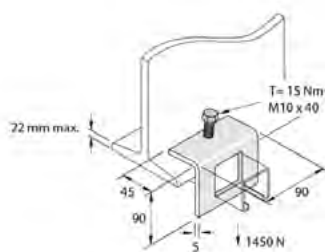
HD	Артикул	↑ мм	↔ мм	↔ мм	↔ мм	кг/шт.	⊞	Наличие на складе	Ед. изм.
-	<b>I6P1737</b>	83	40		137	0,447	10		шт.

Заказывать полными упаковками.

# I6P1796

UNISTRUT®

## Зажим балочный



Стандартное исполнение

Нержавеющая сталь 316

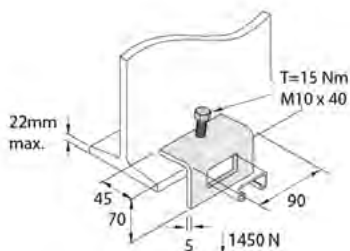
HD	Артикул	↑ мм	↔ мм	↔ мм	↔ мм	кг/шт.	⊞	Наличие на складе	Ед. изм.
-	<b>I6P1796</b>	90	45		90	0,465	10		шт.

Заказывать полными упаковками.

# I6P1796-A

Зажим балочный

UNISTRUT®



Стандартное исполнение

Нержавеющая сталь 316

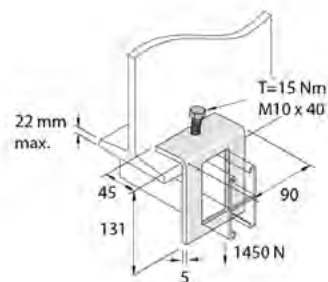
HD	Артикул	↑ мм	↔ мм	↔ мм	↔ мм	кг/шт.	📦	Наличие на складе	Ед. изм.
-	I6P1796-A	70	45		90	0,385	10		шт.

Заказывать полными упаковками.

# I6P1796-B

Зажим балочный

UNISTRUT®



Стандартное исполнение

Нержавеющая сталь 316

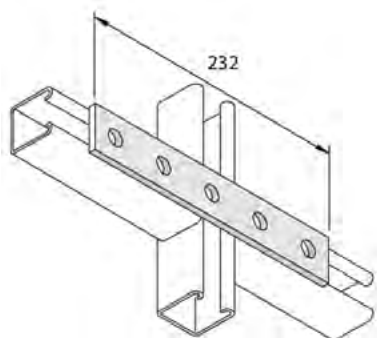
HD	Артикул	↑ мм	↔ мм	↔ мм	↔ мм	кг/шт.	📦	Наличие на складе	Ед. изм.
-	I6P1796-B	132	45		90	0,609	10		шт.

Заказывать полными упаковками.

# I6P1941

Элемент монтажный плоский

UNISTRUT®

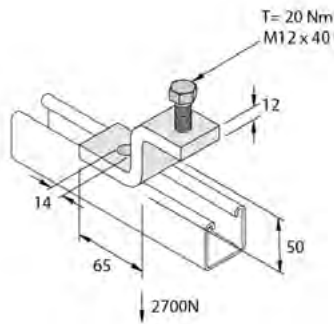


Стандартное исполнение

Нержавеющая сталь 316

HD	Артикул	↑ мм	↔ мм	↔ мм	↔ мм	кг/шт.	📦	Наличие на складе	Ед. изм.
-	I6P1941	-	40		232	0,375	20		шт.

Заказывать полными упаковками.

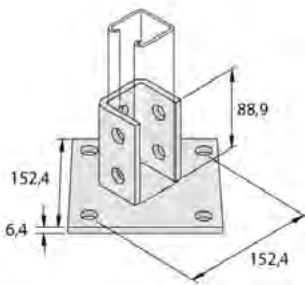
**I6P1983****Зажим балочный**

Стандартное исполнение

Нержавеющая сталь 316

HD	Артикул	↑ мм	↔ мм	↔ мм	↔ мм	кг/шт.	📦	Наличие на складе	Ед. изм.
-	<b>I6P1983</b>	50	40			0,389	10		шт.

Заказывать полными упаковками.

**I6P2072A****Элемент монтажный консольный**

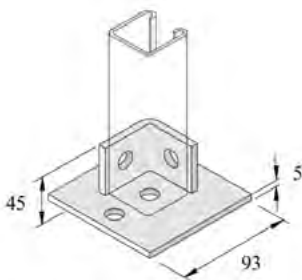
Стандартное исполнение

Нержавеющая сталь 316

HD	Артикул	↑ мм	↔ мм	↔ мм	↔ мм	кг/шт.	📦	Наличие на складе	Ед. изм.
-	<b>I6P2072A</b>	95	152		152	1,701	1	X	шт.

Заказывать полными упаковками.

Травление и пассивация.

**I6P2072-S1****Элемент монтажный консольный**

Стандартное исполнение

Нержавеющая сталь 316

HD	Артикул	↑ мм	↔ мм	↔ мм	↔ мм	кг/шт.	📦	Наличие на складе	Ед. изм.
-	<b>I6P2072-S1</b>	45	93		93	0,473	10	X	шт.

Заказывать полными упаковками.

Травление и пассивация.

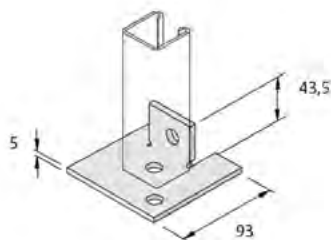
UNISTRUT®

UNISTRUT®

# I6P2072-S2

UNISTRUT®

## Элемент монтажный консольный



Стандартное исполнение

Нержавеющая сталь 316

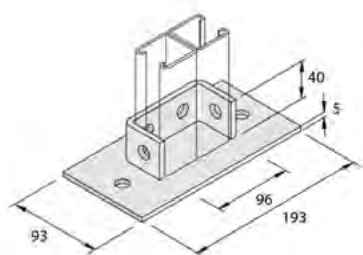
HD	Артикул	мм	мм	мм	мм	кг/шт.	шт.	Наличие на складе	Ед. изм.
-	I6P2072-S2	44	93		93	0,349	10		шт.

Заказывать полными упаковками.

# I6P2073

UNISTRUT®

## Элемент монтажный консольный



Стандартное исполнение

Нержавеющая сталь 316

HD	Артикул	мм	мм	мм	мм	кг/шт.	шт.	Наличие на складе	Ед. изм.
-	I6P2073	45	93		193	0,977	5		шт.

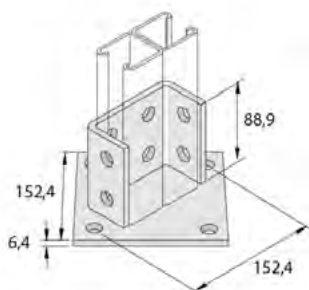
Заказывать полными упаковками.

Травление и пассивация.

# I6P2073A

UNISTRUT®

## Элемент монтажный консольный



Стандартное исполнение

Нержавеющая сталь 316

HD	Артикул	мм	мм	мм	мм	кг/шт.	шт.	Наличие на складе	Ед. изм.
-	I6P2073A	95	152		152	1,801	1		шт.

Заказывать полными упаковками.

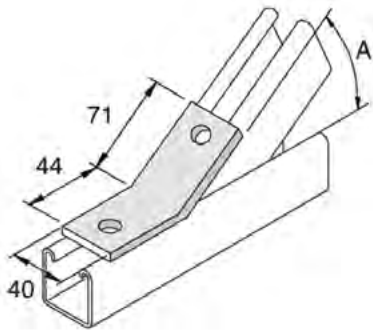
Травление и пассивация.



# I6P2095

UNISTRUT®

## Элемент монтажный изогнутый



Стандартное исполнение

Нержавеющая сталь 316

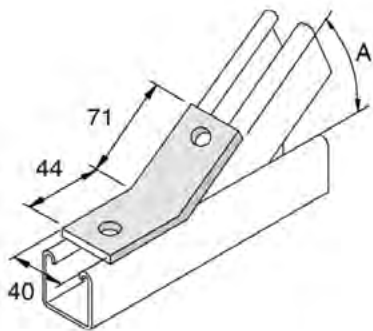
HD	Артикул	↑ мм	↔ мм	↔ мм	↔ мм	кг/шт.	📦	Наличие на складе	Ед. изм.
-	I6P2095	-	40			0,194	10		шт.

Заказывать полными упаковками.

# I6P2097

UNISTRUT®

## Элемент монтажный изогнутый



Стандартное исполнение

Нержавеющая сталь 316

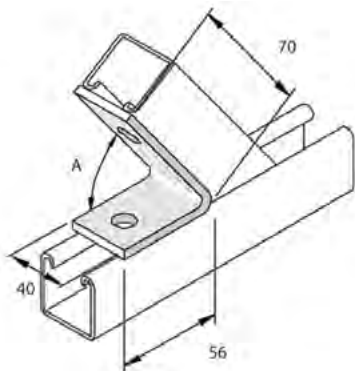
HD	Артикул	↑ мм	↔ мм	↔ мм	↔ мм	кг/шт.	📦	Наличие на складе	Ед. изм.
-	I6P2097	-	40			0,194	10		шт.

Заказывать полными упаковками.

# I6P2106

UNISTRUT®

## Элемент монтажный изогнутый



Стандартное исполнение

Нержавеющая сталь 316

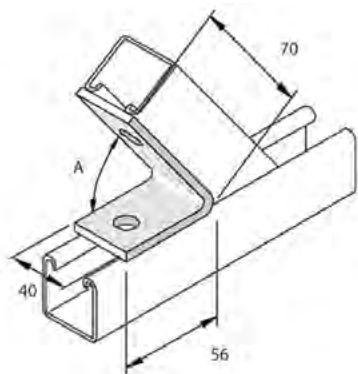
HD	Артикул	↑ мм	↔ мм	↔ мм	↔ мм	кг/шт.	📦	Наличие на складе	Ед. изм.
-	I6P2106	-	40			0,194	10		шт.

Заказывать полными упаковками.

# I6P2108

UNISTRUT®

## Элемент монтажный изогнутый



Стандартное исполнение

Нержавеющая сталь 316

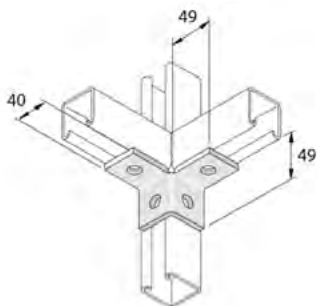
HD	Артикул	↑ мм	↔ мм	↔ мм	↔ мм	кг/шт.	📦	Наличие на складе	Ед. изм.
-	<b>I6P2108</b>	-	40			0,194	20		шт.

Заказывать полными упаковками.

# I6P2223

UNISTRUT®

## Элемент монтажный консольный



Стандартное исполнение

Нержавеющая сталь 316

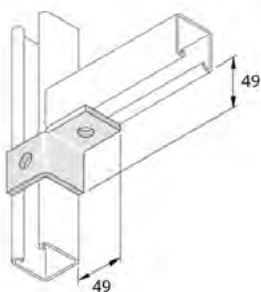
HD	Артикул	↑ мм	↔ мм	↔ мм	↔ мм	кг/шт.	📦	Наличие на складе	Ед. изм.
-	<b>I6P2223</b>	49	89		89	0,273	10		шт.

Заказывать полными упаковками.

# I6P2341R

UNISTRUT®

## Элемент монтажный консольный



Стандартное исполнение

Нержавеющая сталь 316

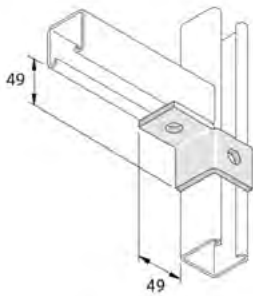
HD	Артикул	↑ мм	↔ мм	↔ мм	↔ мм	кг/шт.	📦	Наличие на складе	Ед. изм.
-	<b>I6P2341R</b>	49	40		89	0,209	10		шт.

Заказывать полными упаковками.

# I6P2341L

UNISTRUT®

## Элемент монтажный консольный



Стандартное исполнение

Нержавеющая сталь 316

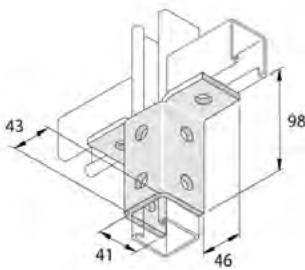
HD	Артикул	↑ мм	↔ мм	↔ мм	↔ мм	кг/шт.	⊞	Наличие на складе	Ед. изм.
-	<b>I6P2341L</b>	49	40		89	0,209	10		шт.

Заказывать полными упаковками.

# I6P2346

UNISTRUT®

## Элемент монтажный консольный



Стандартное исполнение

Нержавеющая сталь 316

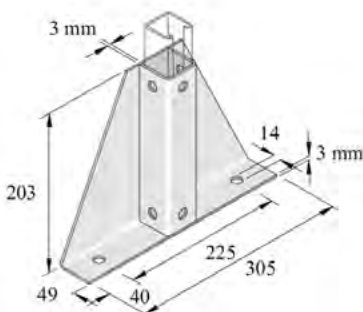
HD	Артикул	↑ мм	↔ мм	↔ мм	↔ мм	кг/шт.	⊞	Наличие на складе	Ед. изм.
-	<b>I6P2346</b>	98	41		137	0,549	10	X	шт.

Заказывать полными упаковками.

# I6P2348S1

UNISTRUT®

## Элемент монтажный консольный



Стандартное исполнение

Нержавеющая сталь 316

HD	Артикул	↑ мм	↔ мм	↔ мм	↔ мм	кг/шт.	⊞	Наличие на складе	Ед. изм.
-	<b>I6P2348S1</b>	203	49		305	1,915	1	X	шт.

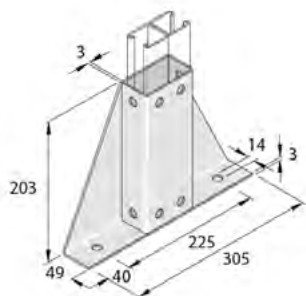
Заказывать полными упаковками.

Травление и пассивация.

# I6P2348S2

UNISTRUT®

## Элемент монтажный консольный



Стандартное исполнение

Нержавеющая сталь 316

HD	Артикул	↑ мм	↔ мм	↔ мм	↔ мм	кг/шт.	⊞	Наличие на складе	Ед. изм.
-	I6P2348S2	203	49		305	2,104	15		шт.

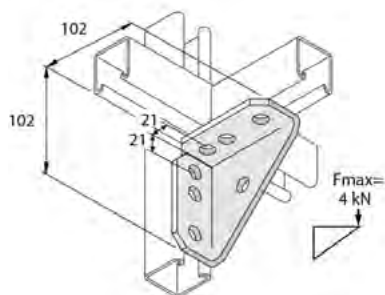
Заказывать полными упаковками.

Травление и пассивация.

# I6P2484

UNISTRUT®

## Элемент монтажный изогнутый



Стандартное исполнение

Нержавеющая сталь 316

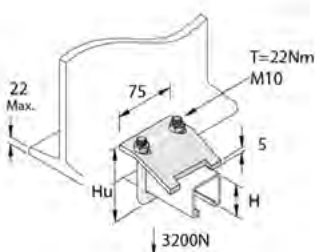
HD	Артикул	↑ мм	↔ мм	↔ мм	↔ мм	кг/шт.	⊞	Наличие на складе	Ед. изм.
-	I6P2484	102	47		102	0,466	10		шт.

Заказывать полными упаковками.

# I6P2785

UNISTRUT®

## Зажим балочный



Стандартное исполнение

Нержавеющая сталь 316

HD	Артикул	↑ мм	↔ мм	↔ мм	↔ мм	кг/шт.	⊞	Наличие на складе	Ед. изм.
-	I6P2785	86			75	0,308	20	X	шт.

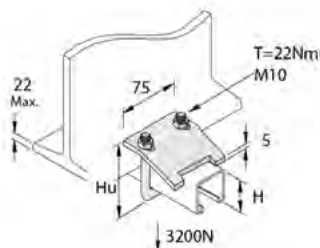
H=21-41 мм

Заказывать полными упаковками.

# I6P2785

## Зажим балочный

UNISTRUT®



Стандартное исполнение

Нержавеющая сталь 316

HD	Артикул	↑ мм	↔ мм	↔ мм	↔ мм	кг/шт.	⊞	Наличие на складе	Ед. изм.
-	<b>I6P2786</b>	127			75	0,348	20		шт.

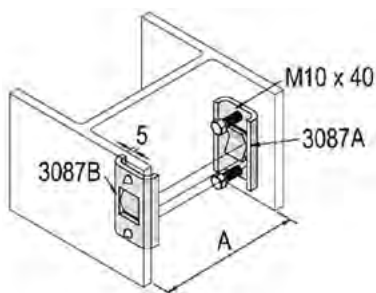
H=62-83 мм

Заказывать полными упаковками.

# I6P3087

## Распор профильный

UNISTRUT®



Стандартное исполнение

Нержавеющая сталь 316

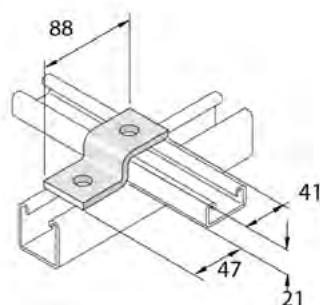
HD	Артикул	↑ мм	↔ мм	↔ мм	↔ мм	кг/шт.	⊞	Наличие на складе	Ед. изм.
-	<b>I6P3087</b>	-			-	0,670	10		шт.

Заказывать полными упаковками.

# I6P4045

## Элемент монтажный Z-образный

UNISTRUT®



Стандартное исполнение

Нержавеющая сталь 316

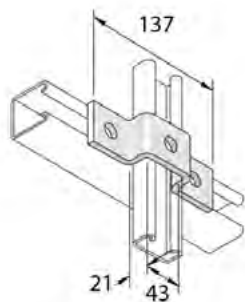
HD	Артикул	↑ мм	↔ мм	↔ мм	↔ мм	кг/шт.	⊞	Наличие на складе	Ед. изм.
-	<b>I6P4045</b>	21	40		88	0,164	20		шт.

Заказывать полными упаковками.

# I6P4047

## Элемент монтажный П-образный

UNISTRUT®



Стандартное исполнение

Нержавеющая сталь 316

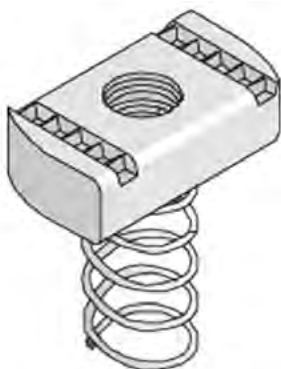
HD	Артикул	↑ мм	↔ мм	↔ мм	↔ мм	кг/шт.	⊠	Наличие на складе	Ед. изм.
-	<b>I6P4047</b>	21	40		137	0,263	10		шт.

Заказывать полными упаковками.

# I6PNL

## Гайка канальная

UNISTRUT®



Стандартное исполнение

Нержавеющая сталь 316

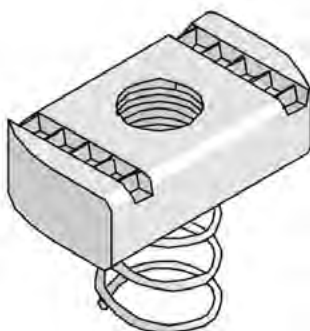
HD	Артикул	↑ мм	↔ мм	↔ мм	↔ мм	кг/шт.	⊠	Наличие на складе	Ед. изм.
-	<b>I6PNL06</b>	-		M6	-	0,028	100	X	шт.
-	<b>I6PNL08</b>	-		M8	-	0,035	100		шт.
-	<b>I6PNL10</b>	-		M10	-	0,038	100	X	шт.
-	<b>I6PNL12A</b>	-		M12	-	0,040	100		шт.

Заказывать полными упаковками.

# I6PNS

## Гайка канальная

UNISTRUT®



Стандартное исполнение

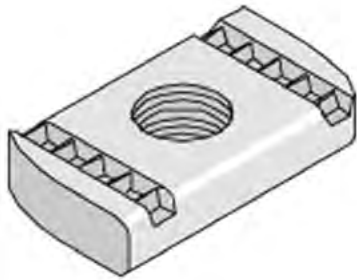
Нержавеющая сталь 316

HD	Артикул	↑ мм	↔ мм	↔ мм	↔ мм	кг/шт.	⊠	Наличие на складе	Ед. изм.
-	<b>I6PNS06</b>	-		M6	-	0,028	100		шт.
-	<b>I6PNS08</b>	-		M8	-	0,029	100		шт.
-	<b>I6PNS10</b>	-		M10	-	0,038	100		шт.
-	<b>I6PNS12A</b>	-		M12	-	0,036	100		шт.

Заказывать полными упаковками.

# I6PNP

## Гайка канальная



Стандартное исполнение

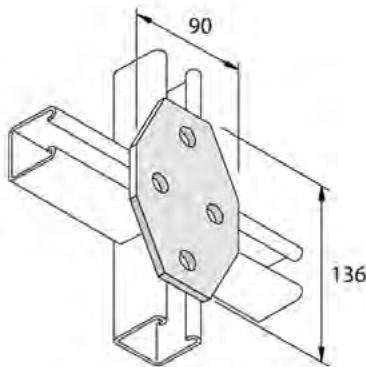
Нержавеющая сталь 316

HD	Артикул	↑ мм	↔ мм	↔ мм	↔ мм	кг/шт.	📦	Наличие на складе	Ед. изм.
-	<b>I6PNP06</b>	-		M6	-	0,028	100	X	шт.
-	<b>I6PNP08</b>	-		M8	-	0,034	100	X	шт.
-	<b>I6PNP10</b>	-		M10	-	0,038	100	X	шт.
-	<b>I6PNP12A</b>	-		M12	-	0,038	100	X	шт.

Заказывать полными упаковками.

# I6P1580

## Элемент монтажный плоский



Стандартное исполнение

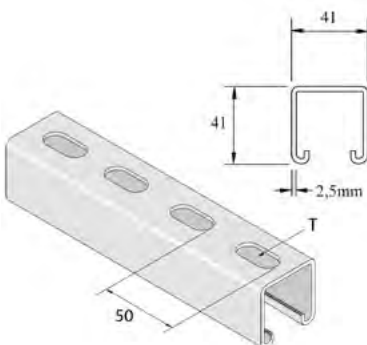
Нержавеющая сталь 316

HD	Артикул	↑ мм	↔ мм	↔ мм	↔ мм	кг/шт.	📦	Наличие на складе	Ед. изм.
-	<b>I6P1580</b>	-	90		136	0,494	10		шт.

Заказывать полными упаковками.

# I4P1000T

## Профиль монтажный



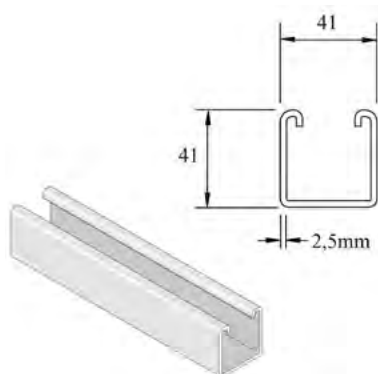
Стандартное исполнение

Нержавеющая сталь 304

HD	Артикул	↑ мм	↔ мм	↔ мм	↔ мм	кг/м	📦	Наличие на складе	Ед. изм.
-	<b>I4P1000TX6</b>	41	41	2,50	6000	2,730	300	X	м
-	<b>I4P1000TX3</b>	41	41	2,50	3000	2,730	150	X	м

# I6P1000

Профиль монтажный



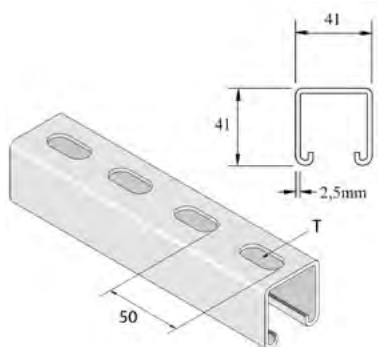
Стандартное исполнение

Нержавеющая сталь 316

HD	Артикул	↑ мм	↔ мм	↔ мм	↔ мм	кг/м	📦	Наличие на складе	Ед. изм.
-	<b>I6P1000X6</b>	41	41	2,50	6000	2,880	300	X	м
-	<b>I6P1000X3</b>	41	41	2,50	3000	2,880	150		м

# I6P1000T

Профиль монтажный



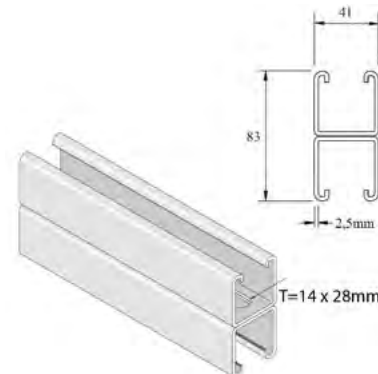
Стандартное исполнение

Нержавеющая сталь 316

HD	Артикул	↑ мм	↔ мм	↔ мм	↔ мм	кг/м	📦	Наличие на складе	Ед. изм.
-	<b>I6P1000TX6</b>	41	41	2,50	6000	2,730	300	X	м
-	<b>I6P1000TX3</b>	41	41	2,50	3000	2,730	150	X	м

# I6P1001TX6

Профиль монтажный

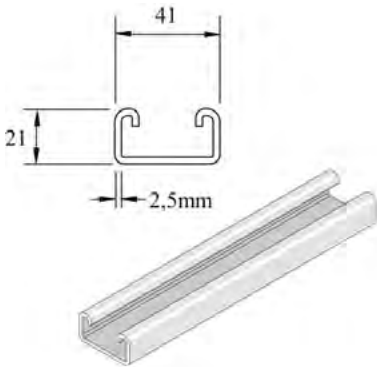


Стандартное исполнение

Нержавеющая сталь 316

HD	Артикул	↑ мм	↔ мм	↔ мм	↔ мм	кг/м	📦	Наличие на складе	Ед. изм.
-	<b>I6P1001TX6</b>	83	41	2,50	6000	5,470	150	X	м

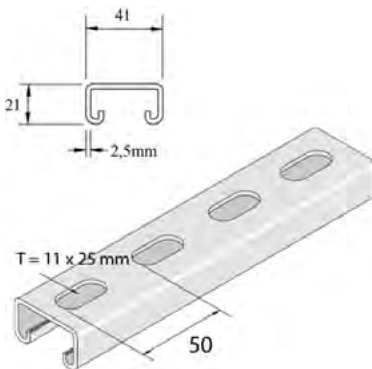


**I6P3300****Профиль монтажный**

Стандартное исполнение

Нержавеющая сталь 316

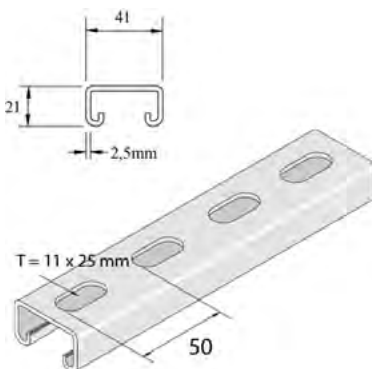
HD	Артикул	↑ мм	↔ мм	↔ мм	↔ мм	кг/м	📦	Наличие на складе	Ед. изм.
-	<b>I6P3300X6</b>	21	41	2,50	6000	1,910	300	X	м

**UNISTRUT®****I4P3300T10****Профиль монтажный**

Стандартное исполнение

Нержавеющая сталь 304

HD	Артикул	↑ мм	↔ мм	↔ мм	↔ мм	кг/м	📦	Наличие на складе	Ед. изм.
-	<b>I4P3300T10X6</b>	21	41	2,50	6000	1,760	300	X	м

**UNISTRUT®****I6P3300T10****Профиль монтажный**

Стандартное исполнение

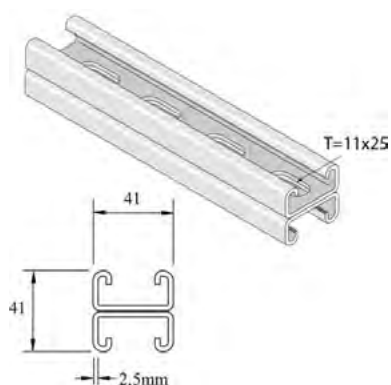
Нержавеющая сталь 316

HD	Артикул	↑ мм	↔ мм	↔ мм	↔ мм	кг/м	📦	Наличие на складе	Ед. изм.
-	<b>I6P3300T10X3</b>	21	41	2,50	3000	1,760	150		м
-	<b>I6P3300T10X6</b>	21	41	2,50	6000	1,760	300	X	м

**UNISTRUT®**

# I6P3301T10

Профиль монтажный



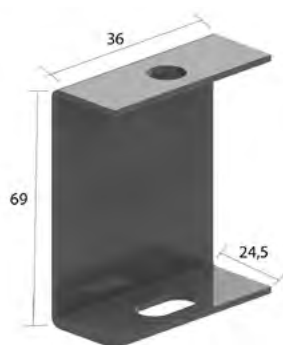
Стандартное исполнение

Нержавеющая сталь 316

HD	Артикул	↑ мм	↔ мм	↔ мм	↔ мм	кг/м	⊞	Наличие на складе	Ед. изм.
-	<b>I6P3301T10X6</b>	41	41	2,50	6000	3,530	150		м

# I6PB

Кронштейн потолочный



Стандартное исполнение

Нержавеющая сталь 316

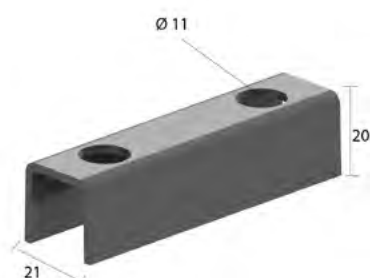
HD	Артикул	↑ мм	↔ мм	↔ мм	↔ мм	кг/шт.	⊞	Наличие на складе	Ед. изм.
-	<b>I6PB</b>	70			-	0,100	20	X	шт.

Заказывать полными упаковками.

Травление и пассивация.

# I4VOMEGA

Монтажный элемент



Стандартное исполнение

Нержавеющая сталь 304

HD	Артикул	↑ мм	↔ мм	↔ мм	↔ мм	кг/шт.	⊞	Наличие на складе	Ед. изм.
-	<b>I4VOMEGA</b>	-			-	0,060	10		шт.

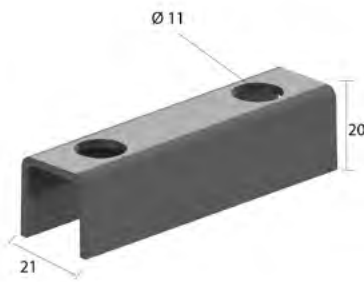
Заказывать полными упаковками.

Для крепления к стене используется один элемент, для крепления к другой консоли – два элемента «спинка к спинке».

Травление и пассивация.

# I6VOMEGA

## Монтажный элемент



Стандартное исполнение

Нержавеющая сталь 316

HD	Артикул	↑ мм	↔ мм	↔ мм	↔ мм	кг/шт.	📦	Наличие на складе	Ед. изм.
-	<b>I6VOMEGA</b>	-				0,060	10	X	шт.

Заказывать полными упаковками.

Для крепления к стене используется один элемент, для крепления к другой консоли – два элемента «спинка к спинке».

Травление и пассивация.

# I4COMEGA290

## Скоба крепёжная потолочная



Применяется для непосредственного крепления к потолку или со шпильками для подвеса I6TIM8 или I6TIM10

Стандартное исполнение

Нержавеющая сталь 304

	максимальная нагрузка (daN)
100	70
150	60
200	60
300	50
400	50

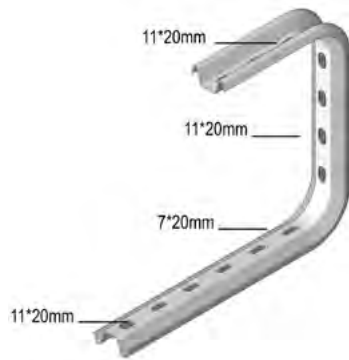
HD	Артикул	↑ мм	↔ мм	↔ мм	↔ мм	кг/шт.	📦	Наличие на складе	Ед. изм.
-	<b>I4COMEGA290.100</b>	290	145			0,520	12	X	шт.
-	<b>I4COMEGA290.150</b>	290	195			0,560	12	X	шт.
-	<b>I4COMEGA290.200</b>	290	245			0,620	12	X	шт.
-	<b>I4COMEGA290.300</b>	290	345			0,820	6	X	шт.
-	<b>I4COMEGA290.400</b>	290	445			0,930	6	X	шт.

Фиксация кабельного лотка с помощью I6VM6.20. Во избежание деформации скобы при креплении используется I4VOMEGA.

Травление и пассивация.

# I6COMEGA290

## Скоба крепёжная потолочная



Применяется для непосредственного крепления к потолку или со шпильками для подвеса I6TIM8 или I6TIM10

Стандартное исполнение Нержавеющая сталь 316

	максимальная нагрузка (daN)
100	70
150	60
200	60
300	50
400	50

HD	Артикул	↕ мм	↔ мм	↗ мм	↘ мм	кг/шт.	📦	Наличие на складе	Ед. изм.
-	<b>I6COMEGA290.100</b>	290	145		-	0,520	12	X	шт.
-	<b>I6COMEGA290.150</b>	290	195		-	0,560	12	X	шт.
-	<b>I6COMEGA290.200</b>	290	245		-	0,620	12	X	шт.
-	<b>I6COMEGA290.300</b>	290	345		-	0,820	6	X	шт.
-	<b>I6COMEGA290.400</b>	290	445		-	0,930	6	X	шт.

Фиксация кабельного лотка с помощью I6VM6.20. Во избежание деформации скобы при креплении используется I6VOMEGA.

Травление и пассивация.

# I4LOMEGA150

## Скоба крепёжная стеновая



Стандартное исполнение Нержавеющая сталь 304

	максимальная нагрузка (daN)
100	110
150	100
200	90
300	70
400	50
500	40
600	30

HD	Артикул	↕ мм	↔ мм	↗ мм	↘ мм	кг/шт.	📦	Наличие на складе	Ед. изм.
-	<b>I4LOMEGA150.100</b>	145	145		-	0,300	12	X	шт.
-	<b>I4LOMEGA150.150</b>	145	195		-	0,320	12	X	шт.
-	<b>I4LOMEGA150.200</b>	145	245		-	0,340	12	X	шт.
-	<b>I4LOMEGA150.300</b>	145	345		-	0,490	6	X	шт.
-	<b>I4LOMEGA150.400</b>	145	445		-	0,540	6	X	шт.
-	<b>I4LOMEGA150.500</b>	145	545		-	0,640	6	X	шт.
-	<b>I4LOMEGA150.600</b>	145	645		-	0,770	6	X	шт.

Во избежание деформации скобы при креплении используется I4VOMEGA.

Травление и пассивация.

# I6LOMEGA150

## Скоба крепёжная стеновая



Стандартное исполнение

Нержавеющая сталь 316

ширина	максимальная нагрузка (daN)
100	110
150	100
200	90
300	70
400	50
500	40
600	30

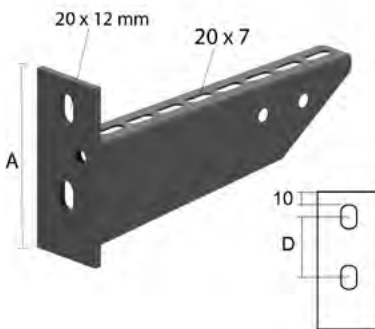
HD	Артикул	↑ мм	↔ мм	↔ мм	↔ мм	кг/шт.	⊞	Наличие на складе	Ед. изм.
-	<b>I6LOMEGA150.100</b>	145	145		-	0,300	12	X	шт.
-	<b>I6LOMEGA150.150</b>	145	195		-	0,320	12	X	шт.
-	<b>I6LOMEGA150.200</b>	145	245		-	0,340	12	X	шт.
-	<b>I6LOMEGA150.300</b>	145	345		-	0,490	6	X	шт.
-	<b>I6LOMEGA150.400</b>	145	445		-	0,540	6	X	шт.
-	<b>I6LOMEGA150.500</b>	145	545		-	0,640	6	X	шт.
-	<b>I6LOMEGA150.600</b>	145	645		-	0,770	6	X	шт.

Во избежание деформации скобы при креплении используется I6VOMEGA.

Травление и пассивация.

# I4WK

## Консоль для больших нагрузок



Для крепления непосредственно на стену или к потолочным стойкам

Стандартное исполнение

Нержавеющая сталь 304

ширина	максимальная нагрузка (daN)	A	D
100	360	98	38
150	300	102	42
200	240	106	46
300	250	114	54
400	260	122	62
500	220	130	70
600	180	138	78

HD	Артикул	↑ мм	↔ мм	↔ мм	↔ мм	кг/шт.	⊞	Наличие на складе	Ед. изм.
-	<b>I4WK100</b>	98	117		-	0,300	24		шт.
-	<b>I4WK150</b>	102	167		-	0,360	24		шт.
-	<b>I4WK200</b>	106	217		-	0,430	12		шт.
-	<b>I4WK300</b>	114	317		-	0,730	12		шт.
-	<b>I4WK400</b>	122	417		-	0,880	6		шт.
-	<b>I4WK500</b>	130	517		-	1,300	6		шт.
-	<b>I4WK600</b>	138	617		-	1,600	6		шт.

Для крепления к потолочным стойкам необходимый крепежный набор заказывается отдельно: фасонная гайка I6PNP10 и болт I6B10.20.

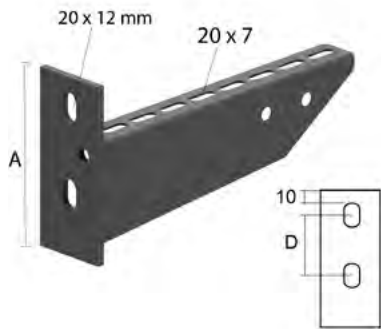
Опорная пластина приварена.

Максимальная нагрузка (в кг): Равномерно распределенная на всю ширину кронштейнов.

Травление и пассивация.

# I6WK

## Консоль для больших нагрузок



Для крепления непосредственно на стену или к потолочным стойкам

Стандартное исполнение

Нержавеющая сталь 316

ширина	максимальная нагрузка (daN)	A	D
100	360	98	38
150	300	102	42
200	240	106	46
300	250	114	54
400	260	122	62
500	220	130	70
600	180	138	78

HD	Артикул	↕ мм	↔ мм	↔ мм	↔ мм	кг/шт.	📦	Наличие на складе	Ед. изм.
-	<b>I6WK100</b>	98	117		-	0,300	24	X	шт.
-	<b>I6WK150</b>	102	167		-	0,360	24	X	шт.
-	<b>I6WK200</b>	106	217		-	0,430	12	X	шт.
-	<b>I6WK300</b>	114	317		-	0,730	12	X	шт.
-	<b>I6WK400</b>	122	417		-	0,880	6	X	шт.
-	<b>I6WK500</b>	130	517		-	1,300	6	X	шт.
-	<b>I6WK600</b>	138	617		-	1,600	6	X	шт.

Для крепления к потолочным стойкам необходимый крепежный набор заказывается отдельно: фасонная гайка I6PNP10 и болт I6B10.20.

Опорная пластина приварена.

Максимальная нагрузка (в кг): Равномерно распределенная на всю ширину кронштейнов.

Травление и пассивация.

# I6WKM

## Консоль для больших нагрузок



Для непосредственного крепления на стену и для крепления на потолочную стойку

Стандартное исполнение

Нержавеющая сталь 316

HD	Артикул	↕ мм	↔ мм	↔ мм	↔ мм	кг/шт.	📦	Наличие на складе	Ед. изм.
-	<b>I6WKM200</b>	175	225		-	0,652	12		шт.
-	<b>I6WKM300</b>	175	325		-	0,878	6		шт.
-	<b>I6WKM400</b>	175	425		-	1,853	6		шт.

Заказывать полными упаковками.

Максимальная нагрузка (в кг): равномерно распределенная на всю ширину кронштейнов.

Травление и пассивация.



## I6HSMU50

Стойка потолочная для средних нагрузок



Стандартное исполнение

Нержавеющая сталь 316

HD	Артикул	↑ мм	↔ мм	↔ мм	↔ мм	кг/шт.	📦	Наличие на складе	Ед. изм.
-	<b>I6HSMU50.200</b>	-			200	0,936	20		шт.
-	<b>I6HSMU50.300</b>	-			300	1,133	1		шт.
-	<b>I6HSMU50.400</b>	-			400	1,330	1		шт.

Травление и пассивация.

## I6TIM

Шпилька



Стандартное исполнение

Нержавеющая сталь 316

HD	Артикул	↑ мм	↔ мм	↔ мм	↔ мм	кг/м	📦	Наличие на складе	Ед. изм.
-	<b>I6TIM6</b>	-		M6	2000	0,175	200	X	м
-	<b>I6TIM8</b>	-		M8	2000	0,319	200	X	м
-	<b>I6TIM10</b>	-		M10	2000	0,500	200	X	м

## I6VM

Винт с зубчатыми насечками



Стандартное исполнение

Нержавеющая сталь 316

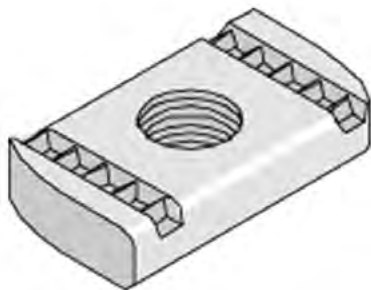
HD	Артикул	↑ мм	↔ мм	↔ мм	↔ мм	кг/шт.	📦	Наличие на складе	Ед. изм.
-	<b>I6VM6.10</b>	-		M6	10	0,008	100	X	шт.
-	<b>I6VM6.20</b>	-		M6	20	0,009	100	X	шт.

Заказывать полными упаковками.



# I6PNP

## Канальные гайки



Стандартное исполнение

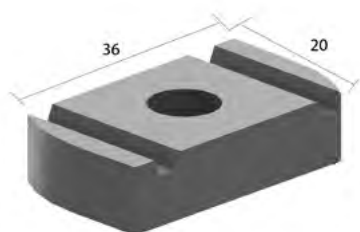
Нержавеющая сталь 316

HD	Артикул	↑ мм	↔ мм	↔ мм	↔ мм	кг/шт.	📦	Наличие на складе	Ед. изм.
-	<b>I6PNP06</b>	-		M6	-	0,028	100	X	шт.
-	<b>I6PNP08</b>	-		M8	-	0,034	100	X	шт.
-	<b>I6PNP10</b>	-		M10	-	0,038	100	X	шт.
-	<b>I6PNP12A</b>	-		M12	-	0,038	100	X	шт.

Заказывать полными упаковками.

# I6GM

## Гайка фасонная для несущего профиля



Стандартное исполнение

Нержавеющая сталь 316

HD	Артикул	↑ мм	↔ мм	↔ мм	↔ мм	кг/шт.	📦	Наличие на складе	Ед. изм.
-	<b>I6GM6</b>	-		M6	-	0,010	50		шт.

Заказывать полными упаковками.

# I6SN

## Болт канальный



Стандартное исполнение

Нержавеющая сталь 316

HD	Артикул	↑ мм	↔ мм	↔ мм	↔ мм	кг/шт.	📦	Наличие на складе	Ед. изм.
-	<b>I6M8X40SN</b>	-	35		-	0,234	100		шт.
-	<b>I6M10X40SN</b>	-	35		-	0,339	100		шт.
-	<b>I6M12X40SN</b>	-	35		-	0,117	100		шт.

Заказывать полными упаковками.

## I6RBK

### Полукруглый болт с зубчатыми насечками (DIN 603)



Стандартное исполнение

Нержавеющая сталь 316

HD	Артикул	↑ мм	↔ мм	↗ мм	↔ мм	кг/шт.	📦	Наличие на складе	Ед. изм.
-	<b>I6RBK12.20</b>	-		M12	20	0,052	100		шт.

Заказывать полными упаковками.

## I6RB

### Винт с зубчатыми насечками



Стандартное исполнение

Нержавеющая сталь 316

HD	Артикул	↑ мм	↔ мм	↗ мм	↔ мм	кг/шт.	📦	Наличие на складе	Ед. изм.
-	<b>I6RB6.10</b>	-		M6	10	0,004	100		шт.
-	<b>I6RB6.20</b>	-		M6	20	0,006	100		шт.

Заказывать полными упаковками.

## I6RM

### Гайка с зубчатыми насечками (DIN 6923)

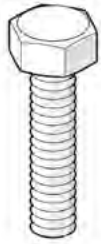


Стандартное исполнение

Нержавеющая сталь 316

HD	Артикул	↑ мм	↔ мм	↗ мм	↔ мм	кг/шт.	📦	Наличие на складе	Ед. изм.
-	<b>I6RM6</b>	-		M6	-	0,003	100		шт.

Заказывать полными упаковками.

**I6B****Болт (DIN 933)**

Стандартное исполнение

Нержавеющая сталь 316

HD	Артикул	↑ мм	↔ мм	↗ мм	↔ мм	кг/шт.	📦	Наличие на складе	Ед. изм.
-	<b>I6B6.20</b>	-		M6	20	0,006	100	X	шт.
-	<b>I6B6.30</b>	-		M6	30	0,008	100	X	шт.
-	<b>I6B8.20</b>	-		M8	20	0,012	100	X	шт.
-	<b>I6B8.30</b>	-		M8	30	0,016	100	X	шт.
-	<b>I6B10.20</b>	-		M10	20	0,021	100	X	шт.
-	<b>I6B10.30</b>	-		M10	30	0,027	100	X	шт.
-	<b>I6B12.20</b>	-		M12	20	0,034	100		шт.

Заказывать полными упаковками.

**I6M****Гайка (DIN 934)**

Стандартное исполнение

Нержавеющая сталь 316

HD	Артикул	↑ мм	↔ мм	↗ мм	↔ мм	кг/шт.	📦	Наличие на складе	Ед. изм.
-	<b>I6M6</b>	-		M6	-	0,003	100	X	шт.
-	<b>I6M8</b>	-		M8	-	0,005	100	X	шт.
-	<b>I6M10</b>	-		M10	-	0,010	100	X	шт.
-	<b>I6M12</b>	-		M12	-	0,017	100		шт.

Заказывать полными упаковками.

**I6CRO****Шайба усиленная (DIN 9021)**

Стандартное исполнение

Нержавеющая сталь 316

HD	Артикул	↑ мм	↔ мм	↗ мм	↔ мм	кг/шт.	📦	Наличие на складе	Ед. изм.
-	<b>I6CRO6</b>	-		M6	-	0,003	100	X	шт.
-	<b>I6CRO8</b>	-		M8	-	0,006	100	X	шт.
-	<b>I6CRO10</b>	-		M10	-	0,012	100	X	шт.
-	<b>I6CRO12</b>	-		M12	-	0,027	100		шт.

Заказывать полными упаковками.

# I6RO

Шайба (DIN 125-1 A)



Стандартное исполнение

Нержавеющая сталь 316

HD	Артикул	↑ мм	↔ мм	→ ← мм	↔ мм	кг/шт.	📦	Наличие на складе	Ед. изм.
-	<b>I6RO6</b>	-		M6	-	0,001	100	X	шт.
-	<b>I6RO8</b>	-		M8	-	0,002	100	X	шт.
-	<b>I6RO10</b>	-		M10	-	0,004	100	X	шт.
-	<b>I6RO12</b>	-		M12	-	0,006	100		шт.

Заказывать полными упаковками.

# I6PSB

Лента перфорированная

UNISTRUT®



Стандартное исполнение

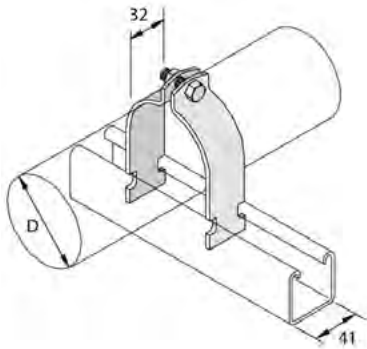
Нержавеющая сталь 316

HD	Артикул	↑ мм	↔ мм	→ ← мм	↔ мм	кг/м	📦	Наличие на складе	Ед. изм.
-	<b>I6135.17.02</b>	-	17	0,80	10000	0,060	100		м

## I6M1108-I6M1155

UNISTRUT®

Хомут



Стандартное исполнение

Нержавеющая сталь 316

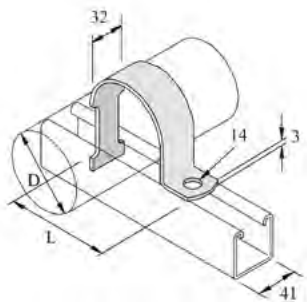
HD	Артикул	↕ мм	↔ мм	↔ мм	↔ мм	кг/шт.	📦	Наличие на складе	Ед. изм.
-	I6M1108	-	8.7 - 10.3		-	0.030	20		шт.
-	I6M1109	-	10.3 - 12.7		-	0.030	20		шт.
-	I6M1110	-	11.9 - 13.5		-	0.033	20		шт.
-	I6M1111	-	13.5 - 14.3		-	0.034	20		шт.
-	I6M1112	-	14.3 - 16.7		-	0.035	20		шт.
-	I6M1113	-	15.9 - 18.3		-	0.037	20		шт.
-	I6M1114	-	18.3 - 20.6		-	0.039	20		шт.
-	I6M1115	-	19.0 - 21.4		-	0.040	20		шт.
-	I6M1116	-	21.4 - 25.4		-	0.042	20		шт.
-	I6M1117	-	25.4 - 27.8		-	0.045	20		шт.
-	I6M1118	-	27.0 - 30.2		-	0.047	20		шт.
-	I6M1119	-	30.2 - 33.8		-	0.051	20		шт.
-	I6M1120	-	31.8 - 35.9		-	0.052	20		шт.
-	I6M1121	-	34.9 - 39.7		-	0.057	20		шт.
-	I6M1122	-	39.7 - 42.9		-	0.060	20		шт.
-	I6M1123	-	42.9 - 46.8		-	0.064	20		шт.
-	I6M1124	-	46.8 - 50.8		-	0.115	20		шт.
-	I6M1125	-	48.4 - 52.4		-	0.118	20		шт.
-	I6M1126	-	52.4 - 58.7		-	0.124	10		шт.
-	I6M1127	-	58.7 - 63.5		-	0.137	20		шт.
-	I6M1128	-	63.5 - 68.3		-	0.144	10		шт.
-	I6M1129	-	68.3 - 73.0		-	0.152	10		шт.
-	I6M1130	-	73.0 - 79.4		-	0.160	10		шт.
-	I6M1131	-	76.2 - 82.6		-	0.168	10		шт.
-	I6M1132	-	82.6 - 88.1		-	0.174	10		шт.
-	I6M1133	-	88.1 - 95.2		-	0.183	10		шт.
-	I6M1134	-	95.2 - 100.0		-	0.197	20		шт.
-	I6M1135	-	100.0 - 106.4		-	0.205	20		шт.
-	I6M1136	-	106.4 - 111.1		-	0.217	20		шт.
-	I6M1137	-	111.1 - 120.7		-	0.226	10		шт.
-	I6M1138	-	120.7 - 129.4		-	0.243	20		шт.
-	I6M1139	-	129.4 - 138.1		-	0.256	10		шт.
-	I6M1140	-	138.1 - 149.2		-	0.269	10		шт.
-	I6M1141	-	149.2 - 161.9		-	0.293	10		шт.
-	I6M1142	-	161.9 - 174.6		-	0.315	20		шт.
-	I6M1143	-	174.6 - 182.6		-	0.328	20		шт.
-	I6M1144	-	182.6 - 190.5		-	0.341	20		шт.
-	I6M1145	-	190.5 - 203.2		-	0.357	20		шт.
-	I6M1146	-	203.2 - 212.7		-	0.375	20		шт.
-	I6M1147	-	212.7 - 225.4		-	0.395	20		шт.
-	I6M1148	-	225.4 - 238.1		-	0.420	20		шт.
-	I6M1149	-	238.1 - 250.8		-	0.436	20		шт.
-	I6M1150	-	250.8 - 263.5		-	0.458	20		шт.
-	I6M1151	-	263.5 - 276.2		-	0.479	20		шт.
-	I6M1152	-	275.2 - 288.9		-	0.499	20		шт.
-	I6M1153	-	288.9 - 301.6		-	0.524	20		шт.
-	I6M1154	-	301.6 - 314.3		-	0.540	10		шт.
-	I6M1155	-	314.3 - 327.0		-	0.559	10		шт.

Заказывать полными упаковками.

# SS2

Хомут

UNISTRUT®



Стандартное исполнение

Нержавеющая сталь 316

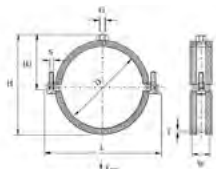
HD	Артикул	↕ мм	↔ мм	↔ мм	↔ мм	кг/шт.	📦	Наличие на складе	Ед. изм.
-	<b>I6SS2/C</b>	-	32		81	0,084	20		шт.
-	<b>I6SS2/E</b>	-	32		96	0,113	10		шт.
-	<b>I6SS2/F</b>	-	32		96	0,137	10		шт.

Заказывать полными упаковками.

# I6135

Хомут

UNISTRUT®



Стандартное исполнение

Нержавеющая сталь 316

HD	Артикул	↕ мм	↔ мм	↔ мм	↔ мм	кг/шт.	📦	Наличие на складе	Ед. изм.
-	<b>I6135.02.82</b>	46	20		-	0,049	100		шт.
-	<b>I6135.06.02</b>	79	20		-	0,097	50		шт.

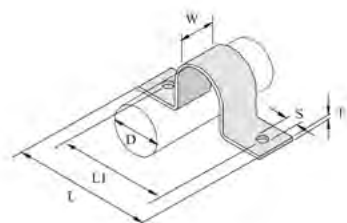
Заказывать полными упаковками.

# I4PS

Хомут

Стандартное исполнение

Нержавеющая сталь 304



HD	Артикул	↕ мм	↔ мм	↔ мм	↔ мм	кг/шт.	📦	Наличие на складе	Ед. изм.
-	<b>I4PS0154</b>	-	40	3,00	108	0,120	1		шт.
-	<b>I4PS0204</b>	-	40	3,00	113	0,130	1		шт.
-	<b>I4PS0254</b>	-	40	3,00	120	0,150	1		шт.
-	<b>I4PS0324</b>	-	40	3,00	128	0,160	1		шт.
-	<b>I4PS0404</b>	-	40	3,00	134	0,170	1		шт.
-	<b>I4PS0504</b>	-	40	4,00	148	0,260	1		шт.
-	<b>I4PS0654</b>	-	40	4,00	164	0,300	1		шт.
-	<b>I4PS0804</b>	-	40	4,00	177	0,350	1		шт.
-	<b>I4PS1004</b>	-	40	4,00	202	0,470	1		шт.
-	<b>I4PS1254</b>	-	40	6,00	231	0,690	1		шт.
-	<b>I4PS1504</b>	-	40	6,00	260	0,800	1		шт.
-	<b>I4PS2004</b>	-	40	6,00	301	1,300	1		шт.
-	<b>I4PS2504</b>	-	50	6,00	385	1,900	1		шт.
-	<b>I4PS3004</b>	-	50	6,00	435	2,200	1		шт.

# I4SDBGD

## Подвес трапецевидный



Стандартное исполнение

Нержавеющая сталь 304

HD	Артикул	↑ мм	↔ мм	↔ мм	↔ мм	кг/шт.	📦	Наличие на складе	Ед. изм.
-	<b>I4SDBGD11</b>	-	25	2,50	96	0,115	50		шт.

# I4RO12MP41

## Шайба (DIN 125-1 A)



Стандартное исполнение

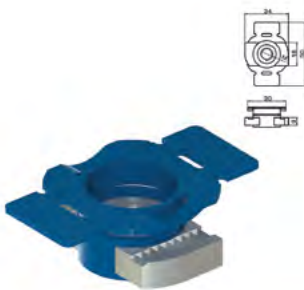
Нержавеющая сталь 304

HD	Артикул	↑ мм	↔ мм	↔ мм	↔ мм	кг/шт.	📦	Наличие на складе	Ед. изм.
-	<b>I4RO12MP41</b>	-	35	3,00	48	0,050	25		шт.

Заказывать полными упаковками.

# I4PNK

## Гайка фасонная с держателем из ПВХ



Стандартное исполнение

Нержавеющая сталь 304

HD	Артикул	L мм	A мм	g мм	кг/шт.	📦	Наличие на складе	Ед. изм.
-	<b>I4PNK08</b>	50	34	6,00	0,020	30		шт.
-	<b>I4PNK10</b>	50	34	6,00	0,020	30		шт.
-	<b>I4PNK12</b>	50	34	8,00	0,030	30		шт.

Заказывать полными упаковками.

## I4SDBGM

Подвес трапецевидный



Стандартное исполнение

Нержавеющая сталь 304

HD	Артикул	L мм	A мм	g мм	кг/шт.	шт.	Наличие на складе	Ед. изм.
-	<b>I4SDBGM8</b>	100	40	3,00	0,100	50		шт.
-	<b>I4SDBGM10</b>	100	40	3,00	0,110	50		шт.

Заказывать полными упаковками.

## I4BPLM

Опорная плита для резьбовой шпильки



Стандартное исполнение

Нержавеющая сталь 304

HD	Артикул	L мм	A мм	g мм	кг/шт.	шт.	Наличие на складе	Ед. изм.
-	<b>I4BPLM8</b>	100	40	3,00	0,090	10		шт.
-	<b>I4BPLM10</b>	100	40	3,00	0,100	10		шт.
-	<b>I4BPLM12</b>	100	40	3,00	0,110	1		шт.
-	<b>I4BPFM20</b>	127	45	4,00	0,230	1		шт.

Заказывать полными упаковками.



# I4VS41

## Монтажные элементы

Стандартное исполнение

Нержавеющая сталь 304



I4VS41.54

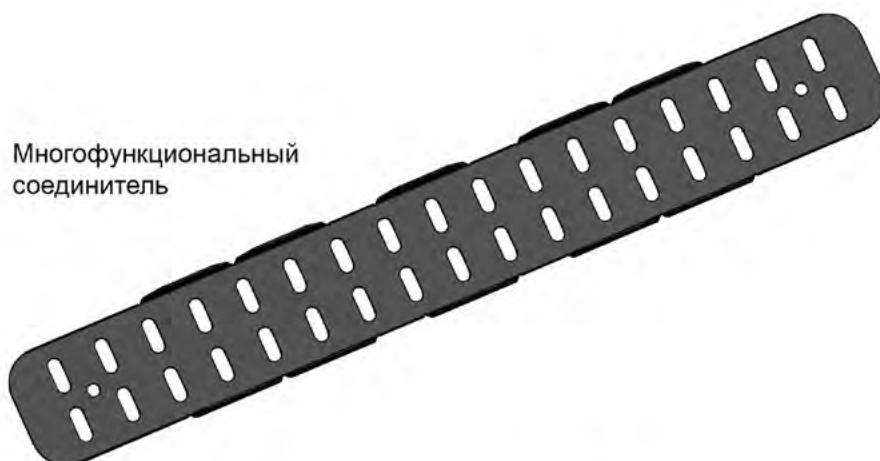
HD	Артикул	↑ мм	↔ мм	↔ мм	↔ мм	кг/шт.	📦	Наличие на складе	Ед. изм.
-	<b>I4VS41.54</b>	-	60	8,00	-	1,190	5		шт.
-	<b>I4VS41.55</b>	-	60	8,00	-	1,190	5		шт.



I4VS41.55

# I4KPM/I6KPM

## Техническая информация



Заглушка



Редукция



Соединитель шарнирный



Адаптер шарнирный

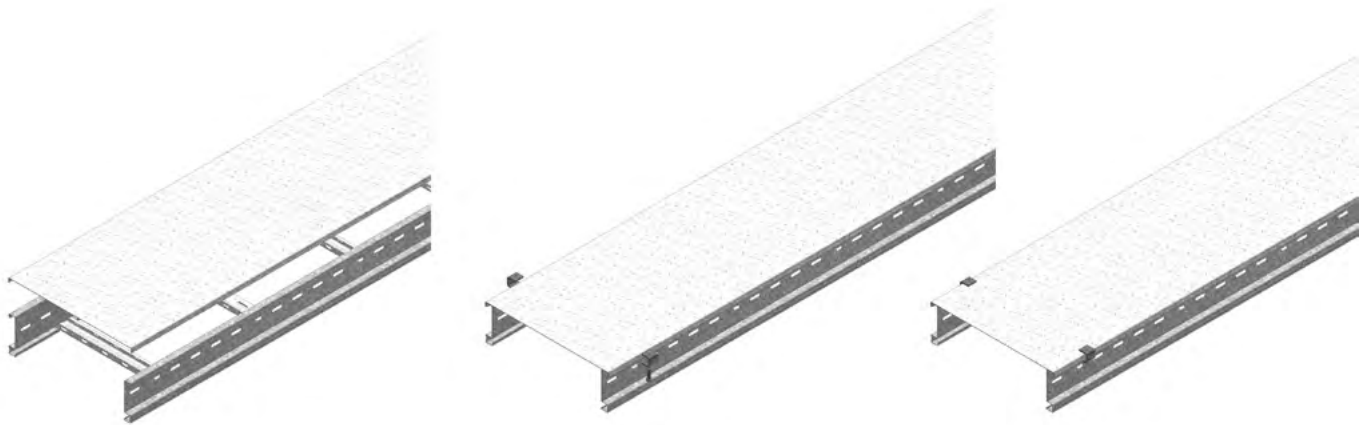


Угол внешний регулируемый



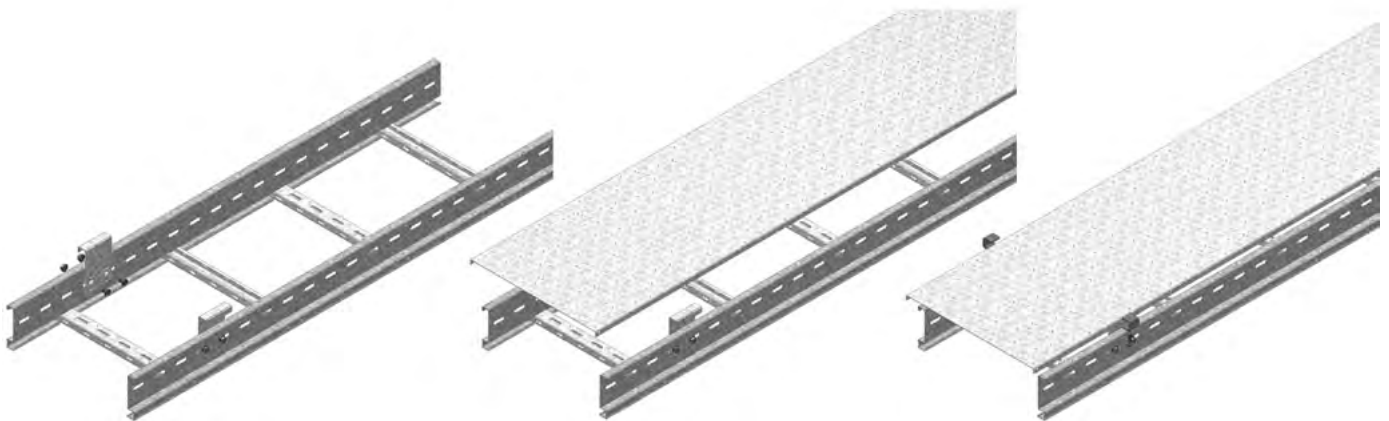
# I6KLLDK

Техническая информация



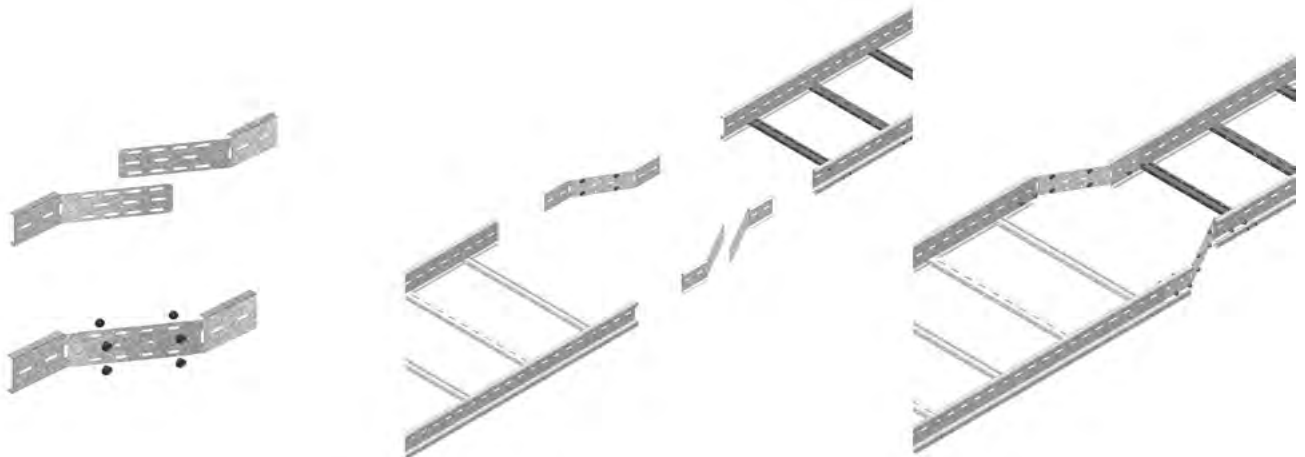
# I6KLLABD

Техническая информация



# I6KLLVS

Техническая информация



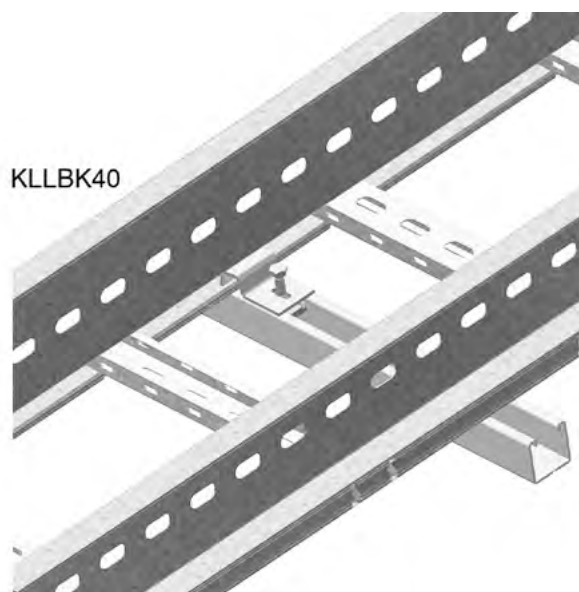
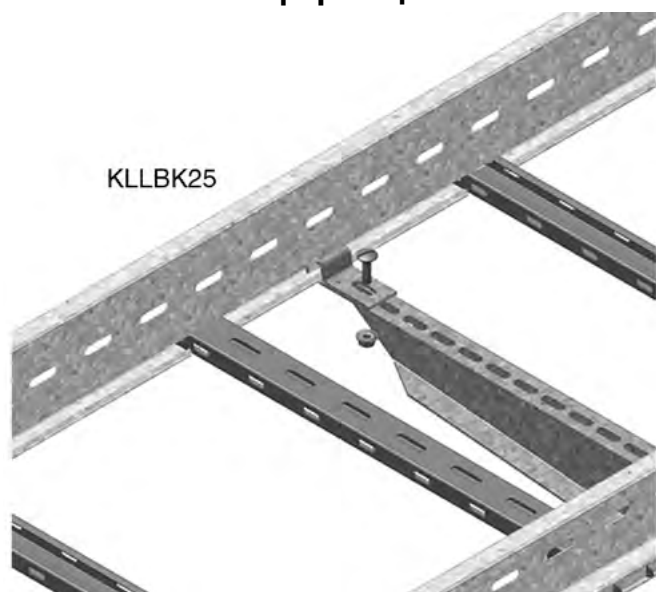
## **I6KLLKP**

Техническая информация



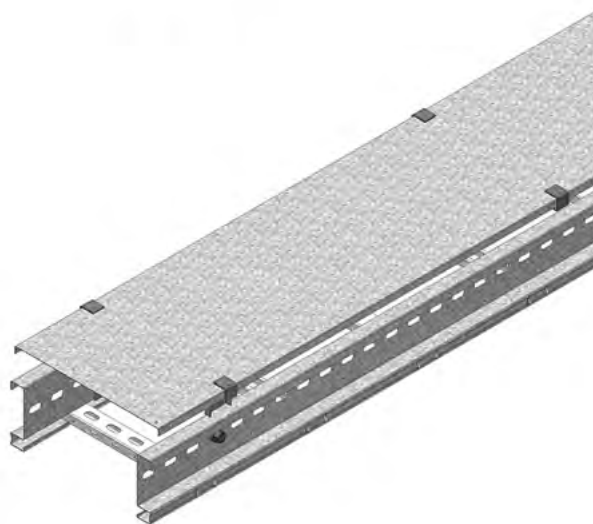
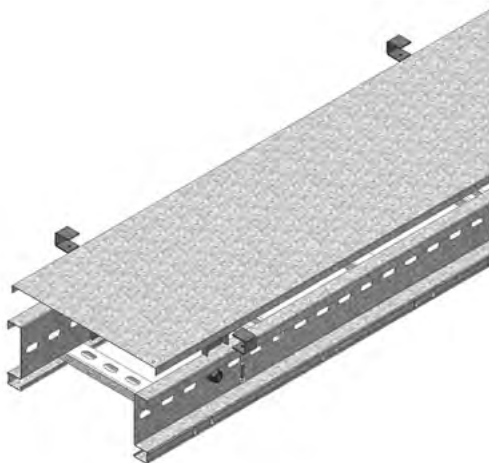
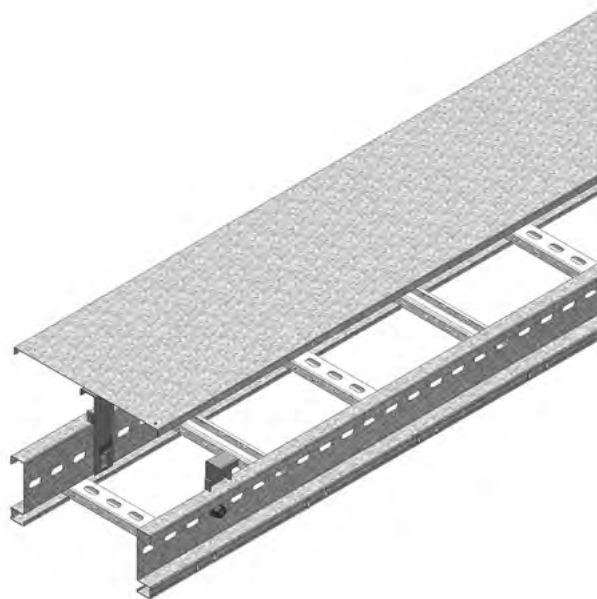
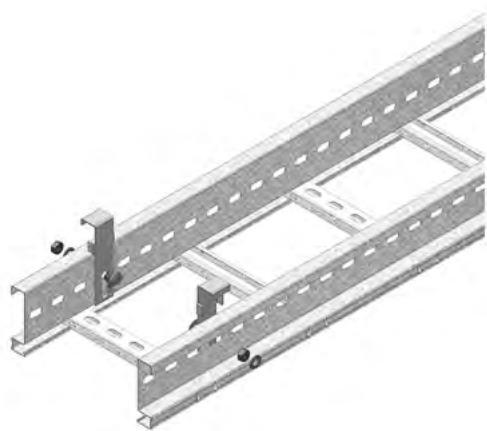
## **I6KLLBK**

Техническая информация



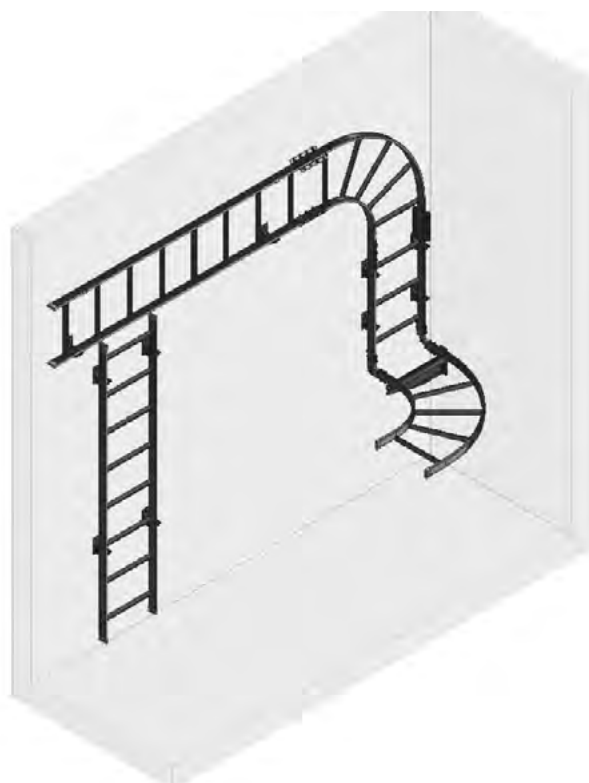
# I6KLMZWABD

Техническая информация



# I6KSF

Техническая информация


















# Техническая информация



ТАБЛИЦА ПОДБОРА: Типы покрытий в зависимости от класса коррозионной стойкости и места применения (EN ISO 14713-1/2010)

Класс коррозионной стойкости + средняя потеря слоя цинка в год	Тип покрытия	Для применения внутри помещений	Для применения на открытом воздухе
<b>S1 - Очень низкий</b> < 0,1 µm	Электролитическое цинковое покрытие EN ISO 2081	 Отопляемые помещения с нейтральной атмосферой: офисные здания, магазины, школы, гостиницы.	Сухая или холодная зона. Атмосфера с очень низким загрязнением.
<b>S2 – Низкий</b> 0,1 – 0,7 µm	В помещении: Цинкование методом Sendzimir (SZ) EN 10327 - EN 10.143 На открытом воздухе: Горячее цинкование (HD) EN ISO 1461 или покрытие Magnelis	 Неотапливаемые помещения с низким уровнем конденсации влаги : спортивные залы, склады, магазины.	 Сельская местность. Атмосфера с низким уровнем загрязнения.
<b>S3 – Средний</b> 0,7 – 2,0 µm	Горячее цинкование (HD) EN ISO 1461 или покрытие Magnelis	 Производственные помещения с высоким уровнем влажности и небольшим загрязнением воздуха: пивоварни, молокозаводы, прачечные, пищевая промышленность.	 Городские районы и районы с низким уровнем индустриализации, атмосфера с низким содержанием диоксида серы и прибрежные районы с низким содержанием солей.
<b>S4 – Высокий</b> 2,0 – 4,0 µm	DUPLEX: Горячее цинкование (HD) EN ISO 1461 или покрытие Magnelis + 1 или 2 слоя порошкового окрашивания	 Химические заводы, бассейны, доки и верфи на побережьях.	 Промышленные и прибрежные районы с умеренным содержанием солей
<b>S5-I - Очень высокий (индустриальный)</b> 4,2 – 8,4 µm	DUPLEX: Горячее цинкование (HD) или покрытие Magnelis + 2 слоя порошкового окрашивания по запросу Нержавеющая сталь AISI 316L	 Помещения с постоянным наличием конденсата и высоким уровнем загрязнения воздуха.	 Промышленные районы с высоким уровнем влажности и агрессивной средой.
<b>S5-M - Очень высокий (морской)</b> > 4,2 - 8,4 µm	DUPLEX: Горячее цинкование (HD) или покрытие Magnelis + 2 слоя порошкового окрашивания по запросу Нержавеющая сталь AISI 316L	 Помещения с постоянным наличием конденсата и высоким уровнем загрязнения воздуха.	 Прибрежные и островные районы с высоким содержанием солей

## ОБРАБОТКА ПОВЕРХНОСТИ

### Цинкование методом Sendzimir EN 10.346

Символ: SZ

Большинство кабельных лотков, аксессуаров и элементов, подвешиваемых с помощью резьбовых шпилек выполнены из стали, оцинкованной по технологии Sendzimir. Эта сталь называется также сталью непрерывного гальванического цинкования. Горячекатанная листовая сталь в виде ленты проходит после подготовки через длинную ванну с жидким цинком. В результате на стали образуется слой цинка, гарантирующий повышенную коррозионную стойкость. В зависимости от типа изделия количество цинкового слоя с двух сторон листа варьируется от 140 до 275 г/м<sup>2</sup>. Это соответствует толщине 10-20 мкм с погрешностью +/- 4 мкм.

Благодаря специальному процессу цинкования Sendzimir, стальное гравирование очень легко выполняется, даже после оцинковки. Во время производства кабельных лотков изделия со стальной гравировкой штампуются, режутся и изгибаются. Образующиеся при этих операциях края металла испытывают эффект катодной защиты при толщине металла до 1,5 мм несмотря на то, что слой цинка на них более не наносится. Коррозии под защитной пленкой не происходит. Используемые в стандартных внутренних конструкциях изделия, оцинкованные по технологии Sendzimir, предлагают более, чем адекватную защиту от коррозии (в крытых стоянках, при различном использовании в помещениях и т.д.).

### Горячее цинкование EN ISO 1461

Символ: HD

Многие изделия, такие как кабельные лотки лестничного типа, стойки для подвеса и консоли, оцинковываются методом горячего цинкования (погружения). Для подобной обработки поверхности используются и другие определения, например, цинкование методом обжига, термическая оцинковка и т.д.

Готовые изделия после предварительной обработки помещаются в расплав цинка при температуре +/- 450°C. В ходе горячего цинкования на поверхности стали формируется покрытие на основе сплава цинк/железо и верхнего слоя из чистого цинка.

Толщина цинкового слоя зависит от толщины листа стали. Ниже приведены нормативы в соответствии с EN ISO 1461:

Толщина материала	минимальная локальная толщина слоя (μм)	минимальная средняя толщина слоя (μм)
≥ 6 мм	70	85
≥ от 3 мм до < 6 мм	55	70
≥ от 1,5 мм до < 3 мм	45	55
< 1,5 мм	35	45

Небольшие детали подвергаются цинкованию с последующим помещением в центрифугу. С учетом этого стандарт EN ISO 1461 определяет специфические нормативы, которые приведены ниже:

Толщина материала	минимальная локальная толщина слоя (μм)	минимальная средняя толщина слоя (μм)
≥ 3 мм	45	55
< 3 мм	35	45

Увеличенная толщина цинкового слоя обеспечивает большую коррозионную стойкость по сравнению со сталью непрерывного гальванического цинкования. Сталь, оцинкованная методом горячего цинкования, более подходит для конструкций, устанавливаемых вне помещений.

Требования для продукции, оцинкованной методом горячего цинкования, соотносятся со следующими факторами:

- толщина слоя покрытия, образующегося в ходе цинкования, или его масса на единицу площади;
- внешний вид поверхности покрытия

Толщина покрытия является решающим фактором, определяющим срок службы до износа в четко определенных рабочих условиях. Чем толще покрытие, тем больше ожидаемый срок службы. При самом большом воздействии атмосферных условий, между этими двумя факторами существует близкая к линейной зависимость.

Второе требование имеет отношение к внешнему виду покрытия. В этом отношении, в соответствующем стандарте (EN ISO 1461) обусловлено следующее:

- Изделия, на которых присутствуют участки более темного или более светлого серого цвета, поверхность которых шероховата или имеет белые пятна, соответствуют стандарту EN ISO 1461, при условии, что толщина слоя покрытия выше установленного минимального значения.
- Разрешается присутствие комков и цинковой изгари в тех местах, где они не влияют на предполагаемое использование объекта, оцинкованного методом горячего цинкования, или на его коррозионную стойкость.

### Покрытие Magnelis (ZM Цинк магний и ZA Цинк алюминий)

Покрытия Цинк магний и цинк алюминий - это 2 металлических покрытия, которые обеспечивают выдающуюся защиту от коррозии благодаря своему уникальному химическому составу, включающему цинк, алюминий и магний. Эти покрытия гарантируют отличную защиту кромок (эффект самовосстановления). Более того они являются лучшей и более экономичной альтернативой горячему цинкованию. Цинк магний и цинк алюминий – прекрасный выбор для монтажа как на открытом воздухе, так и внутри помещений.

### Электролитическое цинковое покрытие (EN ISO 2081)

Различные монтажные системы имеют электроцинкование. В ходе электролитического процесса происходит осаждение тонкого цинкового слоя толщиной от 6 до 8 мкм. После этого детали пассивируются и, таким образом, защищаются от коррозии в стандартных условиях работы внутри помещений

### Отделочные покрытия

Глянцевое покрытие является стандартным для нашего полностью автоматизированного процесса нанесения покрытия. По запросу мы можем сделать покрытие антибликовым, матовым или текстурированным.

### Полиэфирное порошковое покрытие

Символ: PE

Поставляемая нами продукция с полиэфирным порошковым покрытием полностью соответствует действующим стандартам. Изделия с полиэфирным порошковым покрытием предназначены для использования внутри и вне помещений, и имеют высокий уровень сопротивления всем погодным условиям.

### Покрытие на основе порошковой эпоксидной смолы

Символ: EP

Продукция Vergokan с покрытием на основе порошковой эпоксидной смолы производится только по заказу. Эпоксидные покрытия характеризуются большой стойкостью к коррозии и воздействию химических веществ. С другой стороны, покрытия на основе порошковой эпоксидной смолы не подходят для использования вне помещений из-за их низкой устойчивости к ультрафиолетовому излучению, что приводит к ухудшению свойств покрытия. Эпоксидная смола часто используется в качестве материала для первого защитного слоя, к которому потом применяется полиэфирное отделочное покрытие. В результате продукт становится устойчив к воздействию и химических веществ, и солнечных лучей.

### Покрытие на основе порошковой эпоксидной смолы + Полиэфирное порошковое покрытие

Символ : EPPE

Эпоксидная смола часто используется в качестве материала для первого защитного слоя, к которому потом применяется полиэфирное отделочное покрытие. В результате двойного окрашивания, продукт становится устойчивым к воздействию как химических веществ, так и солнечных лучей.

### Система Duplex

Символ : DUPLEX

Комбинация горячего цинкования с порошковым окрашиванием создаёт чрезвычайно надёжную защиту от коррозии.

За технической консультацией и коммерческим предложением, пожалуйста, обращайтесь в отдел продаж. Срок поставки окрашенной продукции и продукции обработанной по методу duplex зависит от спецификации и объёма заказа.

Артикул	Стр.
<b>1</b>	
146.00.81146.01.08	340
<b>A</b>	
ADPO	464
ADPOB	463
ADSU	464
AF	322
AM	459
AS	40
ASTFCL	75
ASTSBL	467
AZH	47
<b>B</b>	
B	327
B	520
B90	38
BDRITWD3	424
BDRKK3	408
BDRKK3	435
BDVITWD2	418
BDVITWD3	419
BDVITWDV3	419
BDVIZ	461
BDVKK2	404
BDVKK2	428
BDVKK3	406
BDVKK3	431
BG	245
BG	494
BGVF	93
BHD3	468
BK	131
BP	176
BP	195
BP	223
BP	209
BPFM	364
BPFW	364
BPLM	363
BSTAG	522
BTFL	74
BUKDU	342
BUKDU.R	343
BUKEX	344
BUKEX.R	345
BUKSPFM	362
BUKSPV	362
BUKTH.L2	348
BUKTH.L4	349
BUKTH.L6	350
BUKTH.P13	354
BUKTH.P20	355
BUKTH.P30	356
BUKTH.P50	357
BUKTH.R13	351
BUKTH.R19	352
BUKTH.R25	353
BUKWE.R	341
BUKZD	358
BUKZE	359
BUKZQ	360
BUKZR	361
BULSP	363
BVSI	48
<b>C</b>	
CCLI	269
CL	52
CLHS	282
CLHS	501

Артикул	Стр.
COMEGACLU170	95
COMEGACLU170	267
COMEGACLU290	96
COMEGACLU290	268
CRO	329
CRO	522
CS45LP	259
CS45M6	261
CS45SH	260
CS45SHY	264
CS45SHYA	263
CS45TG	262
CS90EY	261
CS90LP	259
CS90M8	261
CS90SH	260
CS90SHY	264
CS90SHYA	263
CS90TG	262
CSL	258
<b>D</b>	
D	88
D	128
D	142
D	36
DAS	41
DAVIDKV	163
DB90	38
DBTFCL	74
DCL	129
DCL	540
DCL	37
DCLVF	88
DCLVF	541
DCLVF35	89
DCO	37
DGBTFL	75
DGTFCL	73
DKBS	496
DKI	174
DKR	42
DOP41.21	287
DOP41.41	288
DOP41.82	288
DOPHSMU	288
DOPIPE80	290
DOPKLE	180
DOPKLL	154
DOPKLL	556
DOPKLL60.M	154
DOPKLM	194
DOPKLM	565
DOPKLW	222
DOPKLZ	208
DOPKLZ	574
DOPKS	167
DOPKS	577
DOVG	439
DOVGR.3	440
DOVGV.2	439
DOVGV.3	439
DR15.30	247
DR15.30	499
DR21.41	247
DRIT3	416
DRITWD3	425
DS	47
DSB90	43
DT	40
DTFCL	73
DVB90	45

Артикул	Стр.
DVITWD3	420
DVITWDV3	421
DZ	36
DZK	37
<b>E</b>	
E	49
ES-1MV	336
<b>F</b>	
FL	244
<b>G</b>	
GBP	466
GM	326
GVFUL	87
<b>H</b>	
HDAB35.110	131
HDAB35.110	154
HDABIE	177
HDAHIE	178
HDBKID25	180
HDBKIE25	179
HDBKIE40	179
HDBSKLEM	502
HDDI	162
HDDI	173
HDDIB	129
HDDIB	163
HDDIB	144
HDDIB	174
HDDIT	164
HDDIT	145
HDDIT	175
HDDKIG	188
HDDKIG	202
HDDKIG	216
HDDKIPE	292
HDDSIH	178
HDDSIH	178
HDDSKSH	166
HDH1	228
HDH1	504
HDH2	229
HDH1	274
HDHKI	275
HDHKIZ	287
HDHSLDCL	283
HDHSLDCL	282
HDHSLDCL	500
HDHSMU	285
HDHSMU50	286
HDHSMU50	498
HDIPE80S	289
HDIPL06	290
HDIPL10	290
HDKIPE	292
HDKK	166
HDKLIB	174
HDKLIE	173
HDKLIT	175
HDKLIVSB	176
HDKLIX	176
HDKIPE	291
HDKS60	161
HDKS90	163
HDKSR60	162
HDKST	164
HDKSVSB	165
HDKSX	165
HDLVIE	181

Артикул	Стр.
HDLVIRL	177
HDLVIRR	177
HDMBZ	271
HDNL	165
HDP1019	293
HDP1020	293
HDP1026	293
HDP1031	294
HDP1033	294
HDP1036	295
HDP1037	295
HDP1038	295
HDP1043	296
HDP1044	296
HDP1045	296
HDP1047	297
HDP1065	298
HDP1066	299
HDP1067	299
HDP1068	299
HDP1074	300
HDP1186	301
HDP1271	301
HDP1272	302
HDP1278	302
HDP1325	302
HDP1326	303
HDP1346	303
HDP1347	303
HDP1358	304
HDP1359	304
HDP1377	305
HDP1386	305
HDP1453	306
HDP1458	306
HDP1546	306
HDP1580	307
HDP1727	307
HDP1737	307
HDP1796	308
HDP1796-A	308
HDP1796-B	308
HDP1834	309
HDP1834A	309
HDP1941	309
HDP1983	310
HDP2072A	311
HDP2072-S1	310
HDP2072-S2	310
HDP2072-S3	311
HDP2073	311
HDP2073A	312
HDP2095	312
HDP2097	312
HDP2101	313
HDP2103	313
HDP2106	313
HDP2108	314
HDP2223	314
HDP2322	314
HDP2341L	316
HDP2341R	315
HDP2346	316
HDP2348-S1	315
HDP2348-S2	315
HDP2484	316
HDP2489	317
HDP3087	320
HDP4045	320
HDP4047	320
HDP5	340
HDRU1	228



Артикул	Стр.
KG110S	34
KG35	31
KG85	32
KGCL60	27
KGCL60S	28
KGI60	29
KGI60S	30
KL60	127
KLB	129
KLBS60	495
KLL110	140
KLL110.6	141
KLL85	139
KLLABD	143
KLLAH	152
KLLAHV	152
KLLB	143
KLLB.45	144
KLLBK	151
KLLDK	142
KLLDSH	152
KLLDSV	153
KLLI60	137
KLLI60.6	138
KLLIBS60	494
KLLKP	155
KLLSB	149
KLLSB.45	150
KLLT	145
KLLVB	147
KLLVB.45	148
KLLVS	153
KLLVSB	151
KLLVST	153
KLLX	146
KLM	187
KLMAH	192
KLMAHV	192
KLMB	189
KLMDSH	192
KLMDSV	193
KLMKP	195
KLMSB	191
KLMT	189
KLMVB	190
KLMVS	193
KLMVSB	191
KLMVST	193
KLMX	190
KLMZWAB	194
KLMZWAB	208
KLMZWAB	222
KLMZWABD	188
KLMZWABD	216
KLMZWABD	202
KLMZWBK	194
KLMZWBK	222
KLMZWBK	208
KLT	130
KLVB	131
KLW	215
KLWAH	220
KLWAHV	220
KLWB	217
KLWDSH	220
KLWDSV	221
KLWKP	223
KLWSB	219
KLWT	217
KLWVB	218
KLWVS	221
KLWVSB	219

Артикул	Стр.
KLWVST	221
KLWX	218
KLX	130
KLZ	201
KLZAH	206
KLZAHV	206
KLZB	203
KLZDSH	206
KLZDSV	207
KLZKP	209
KLZSB	205
KLZT	203
KLZVB	204
KLZVS	207
KLZVSB	205
KLZVST	207
KLZX	204
KPBS	493
KPBSKL	495
KPCL	280
KPM	48
KPVF	100
KPVFL35	101
KPW	55
KR	41
KUB	468
KURF - KUVF	469
KUVA	469
KUVH	468
KUVV - KURV	470
KUWDD	470
KUWDT	426

**L**

L25	247
L25.50	248
L50.50	248
LBS	495
LOMEGACLU150	97
LOMEGACLU150	270
LV	55

**M**

M	328
M	520
M1108-M1155	337
MK	471
MP	50
MP41.21	251
MP41.41	251
MPCL41.21	281
MPCL41.21	500
MPV	50
MPVCL	51
MPVFCL	94
MW	246

**N**

NATO15	35
NEO	399
NEOAVT	458
NEOT	458
NEOTVT	459

**O**

OBG	92
OBG	245
OBGVF	92
OBZ130	265
OBZ180	266
OHE	460
OV	471

Артикул	Стр.
OVG	438
OVGAN	449
OVGB	440
OVGBP	438
OVGE	441
OVGEQ	450
OVGEQH	450
OVGHV	450
OVGK	441
OVGP	448
OVGT	440
OVGTAP	449
OVGTR	448
OVGVST	449
OVGZ	448

**P**

P1	321
P1000	252
P1000T	252
P1000TTT	252
P1001	253
P1001T	253
P1026-S1	294
P1062T	297
P1063	297
P1063T	298
P1064T	298
P1100T	253
P1184-F	300
P1184-P	300
P1218-P1219	301
P1354	304
P1386-S1	305
P170	339
P171	339
P2000T	254
P2600	338
P2749	317
P2750/1	317
P2785	318
P2786	318
P2787	318
P2815S	319
P2949	319
P2950	319
P3	321
P3100T10	254
P3300	254
P3300T10	255
P3301T10	255
P4000T10	255
P5000(T)	256
P5001(T)	256
P5500(T)	256
P5501T	257
PBR	244
PNK	325
PNL	324
PNM	326
PNP06-PNP12A	325
PNP16	325
PNS	324
PSB	331
PSB-P	331

**Q**

QL	503
----	-----

**R**

RB	327
RBK	327

Артикул	Стр.
RBKBSM	50
RBS	331
RM	328
RO	521
RO12MP41	329
RO12MP41	330
ROTD	330
RSL	102
RSL	332
RSM	101
RSM	332

**S**

SB90	42
SBCL	43
SDB	46
SDBG	244
SKL60	128
SKPD	257
SKPE	257
SLIS	51
SLOS	98
SLOS	132
SLOS	167
SLOS	155
SLOS	180
SLOS	195
SLOS	224
SLOS	209
SLOS	450
SLOS	51
SN	326
SS2	613
SS2A-SS2N	338
SSBU	465
SYBS	503

**T**

T	39
TD	246
TFCL110	72
TFCL110S	72
TFCL60	70
TFCL60S	70
TFCL85	71
TFCL85S	71
TIM	243
TIM	322
TIM	501
TIW	323
TSB	465
TSBL	467
TSBO9.45	462
TSBOB	462
TSBOD3.36ANGLE	463

**U**

U24	250
U48	250
UB	365
UKPIM	280
US	336
USP	338

**V**

V110.200	54
V15.200	52
V35	52
V35.200	76
V35.200	101
V35.200	53
V60	53

Артикул	Стр.
V60.200	76
V60.200	54
V85	53
V85.200	76
V85.200	54
VB90	44
VBCL	44
VE	398
VERP	402
VERV	401
VERVS	401
VEVP	402
VEVV	400
VEVVS	400
VFCB	91
VFCB	243
VFCL	91
VFK	99
VFKG30	99
VFKK25	100
VFKNIP	102
VFKS	100
VFM	90
VFMM	90
VFMM35	90
VFO	89
VFOCL	89
VFSLOSCL	99
VFU110	87
VFU35	84
VFU60	85
VFU85	86
VFUL35	82
VFUL60	83
VFVLB	93
VGI28	394
VGI38	394
VGI48	395
VGLI28	395
VGLI38	396
VGLI48	396
VH	39
VK	398
VM	328
VM	521
VM6334	323
VM6334	520
VMB	98
VMB	265
VMB	270
VMK	329
VMK	521
VMM	323
VN	246
VOMEGA	272
VRM	324
VS	49
VSБ	397
VSSPRAY	330
VZBG	503

### W

WKCL	276
WKMP41.21	276
WKMP41.41	277
WKMPCL41.21	277
WKMPCL41.41	278
WKS	273
WKSS	269
WKUMP41.41	278
WKUMPCL41.41	279
WSUN	272

Артикул	Стр.
<b>X</b>	
XPBUKDU	346
XPBUKDU.R	347
<b>Z</b>	
Z10	321
Z25	249
Z50	249
ZCL	94
ZMDIG	188
ZMDIG	202
ZMDIG	216



ООО **ВЕРГОКАН**

171260, Россия, Тверская область, Конаковский район, пгт Редкино, улица Промышленная, 2  
Т. 8-800-250-58-23 | [www.atkore.com/vergokan](http://www.atkore.com/vergokan)