

- 1  Кабельные лотки листовые
- 2  Короба напольные промышленные
- 3  Кабельные лотки проволочные
- 4  Кабельные лотки лестничного типа
- 5  Монтажные системы
- 6  Напольные системы
- 7  Огнестойкие системы
- 8  Изделия из нержавеющей стали

**Техническая информация**



171260, Россия, Тверская область, м.о. Конаковский,  
пгт Редкино, улица Промышленная, 2  
Т. 8-800-250-58-23  
[www.vergan.ru](http://www.vergan.ru)

© 2026 ООО ВЕРГАН. Все права защищены.  
Содержимое может быть изменено без уведомления.  
Общие условия: [www.vergan.ru](http://www.vergan.ru)

**1    ▸    КАБЕЛЬНЫЕ ЛОТКИ ЛИСТОВЫЕ**

KBSI	12
KBS	15
KGI	20
KG	21
NATO	26
КРЫШКА	26
ФИКСАТОР КРЫШКИ	27
АКСЕССУАРЫ	28
МОНТАЖНЫЕ ПЛАСТИНЫ	42
РАЗДЕЛИТЕЛЬ	43
СОЕДИНИТЕЛЬНАЯ ПЛАСТИНА	44
ТЕХНИЧЕСКАЯ ИНФОРМАЦИЯ	47

**2    ▸    КОРОБА НАПОЛЬНЫЕ ПРОМЫШЛЕННЫЕ**

TFCL	58
КРЫШКА	61
АКСЕССУАРЫ	61
СОЕДИНИТЕЛЬНАЯ ПЛАСТИНА	63

**3    ▸    КАБЕЛЬНЫЕ ЛОТКИ ПРОВОЛОЧНЫЕ**

VFUL	68
VFU	70
КРЫШКА	74
ФИКСАТОР КРЫШКИ	74
АКСЕССУАРЫ	75
СОЕДИНИТЕЛЬНАЯ ПЛАСТИНА	84
КРОВЕЛЬНАЯ ОПОРА	87
ИНСТРУМЕНТЫ	87
ТЕХНИЧЕСКАЯ ИНФОРМАЦИЯ	88

**4    ▸    КАБЕЛЬНЫЕ ЛОТКИ ЛЕСТНИЧНОГО ТИПА**

<b>KL</b>	105
SKL	108
КРЫШКА	108
ФИКСАТОР КРЫШКИ	109
АКСЕССУАРЫ	109
СОЕДИНИТЕЛЬНАЯ ПЛАСТИНА	112
ТЕХНИЧЕСКАЯ ИНФОРМАЦИЯ	113
<b>KLL</b>	117
КРЫШКА	122
ФИКСАТОР КРЫШКИ	122
АКСЕССУАРЫ	123
ТЕХНИЧЕСКАЯ ИНФОРМАЦИЯ	135
<b>KLM</b>	139
КРЫШКА	140
ФИКСАТОР КРЫШКИ	140
KLM АКСЕССУАРЫ	141
ТЕХНИЧЕСКАЯ ИНФОРМАЦИЯ	148
<b>KLZ</b>	153
КРЫШКА	154
ФИКСАТОР КРЫШКИ	154
KLZ АКСЕССУАРЫ	155
ТЕХНИЧЕСКАЯ ИНФОРМАЦИЯ	162

<b>KLW</b>	165
КРЫШКА	166
ФИКСАТОР КРЫШКИ	166
KLW АКСЕССУАРЫ	167
ТЕХНИЧЕСКАЯ ИНФОРМАЦИЯ	174
<b>КАБЕЛЬНЫЕ ЗАЖИМЫ</b>	176
<b>5</b>	
<b>► МОНТАЖНЫЕ СИСТЕМЫ</b>	
КРЕПЛЕНИЕ ПРИ ПОМОЩИ ШПИЛЕК	189
ПРОФИЛИ	193
СИСТЕМА ПОДВЕСА НА ТРОСАХ	202
СИСТЕМЫ КРЕПЛЕНИЯ	206
КОНСОЛИ	210
СТОЙКИ ПОТОЛОЧНЫЕ	220
АКСЕССУАРЫ ДЛЯ ПОТОЛОЧНЫХ СТОЕК	226
HDIRE АКСЕССУАРЫ	227
УЗЛЫ КРЕПЛЕНИЯ	230
МОНТАЖНЫЕ ПРИНАДЛЕЖНОСТИ	256
КРОВЕЛЬНЫЕ ОПОРЫ	264
VS МОНТАЖ	264
БАЛОЧНЫЕ ЗАЖИМЫ	271
ТЕХНИЧЕСКАЯ ИНФОРМАЦИЯ	274
<b>6</b>	
<b>► НАПОЛЬНЫЕ СИСТЕМЫ</b>	
<b>ЕДИНЫЕ НАПОЛЬНЫЕ СИСТЕМЫ ПОД ЗАЛИВКУ БЕТОНОМ</b>	
VGI	294
VGLI	295
ЕДИНЫЕ НАПОЛЬНЫЕ СИСТЕМЫ	297
<b>ЛЮЧКИ ПОД ЗАЛИВКУ БЕТОНОМ</b>	
КОВЕР   ЛИНОЛЕУМ   ВИНИЛ	304
ПАРКЕТ   ПЛИТКА   ЭПОКСИД	310
<b>ЛЮЧКИ ПОД ЗАЛИВКУ БЕТОНОМ, ВЛАГОЗАЩИЩЕННЫЕ</b>	
ПЛИТКА   ЭПОКСИД   ПОЛИМЕРБЕТОН	318
ЛЮЧКИ ДЛЯ ИСПОЛЬЗОВАНИЯ В ФАЛЬШПОЛАХ	
КОВЕР   ЛИНОЛЕУМ   ВИНИЛ   ПАРКЕТ	328
<b>СИСТЕМА ПРОКЛАДКИ КАБЕЛЕЙ НА ОДНОМ УРОВНЕ С ПОЛОМ</b>	
<b>OVG</b>	338
OVG КРЫШКА	339
OVG АКСЕССУАРЫ	340
ТЕХНИЧЕСКАЯ ИНФОРМАЦИЯ	351
<b>АКСЕССУАРЫ</b>	358
ТЕХНИЧЕСКАЯ ИНФОРМАЦИЯ	372
<b>7</b>	
<b>► ОГНЕСТОЙКИЕ СИСТЕМЫ</b>	
КАБЕЛЬНЫЕ ЛОТКИ	391
ЛЕСТНИЧНЫЕ ЛОТКИ	393
МОНТАЖНЫЕ СИСТЕМЫ	395
КАБЕЛЬНЫЕ ЗАЖИМЫ	401
ТЕХНИЧЕСКАЯ ИНФОРМАЦИЯ	402
АКСЕССУАРЫ	414
<b>8</b>	
<b>► ИЗДЕЛИЯ ИЗ НЕРЖАВЕЮЩЕЙ СТАЛИ</b>	
КАБЕЛЬНЫЕ ЛОТКИ	426
АКСЕССУАРЫ ДЛЯ КАБЕЛЬНЫХ ЛОТКОВ	430

ПРОВОЛОЧНЫЕ КАБЕЛЬНЫЕ ЛОТКИ	434
ЛЕСТНИЧНЫЕ ЛОТКИ KLL	438
ЛЕСТНИЧНЫЕ ЛОТКИ KLM	450
АКСЕССУАРЫ KLM	451
ЛЕСТНИЧНЫЕ ЛОТКИ KLZ	459
АКСЕССУАРЫ KLZ	460
УЗЛЫ КРЕПЛЕНИЯ	468
ПРОФИЛИ	486
МОНТАЖНЫЕ СИСТЕМЫ	488
<b>9</b> <b>▶ ТЕХНИЧЕСКАЯ ИНФОРМАЦИЯ</b>	<b>501</b>



CC

CC

CD

CD

CE

CE

CD

CD

CE

CE

CD

CD

CE

CE

CD

CD

CE

CD

CE

CD

CE

CD

CE

CD

CE

CD

CE

CD

CE

CD

CE

CD

CE

CD

CE

CD

CE

CD

CE

CD

CE

CD

CE

CD

CE

CD

CE

CD

CE

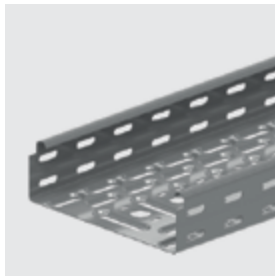
CD

CE

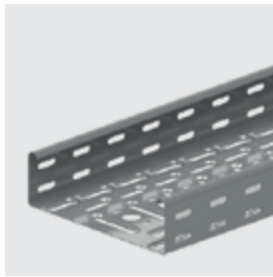
CD

CE

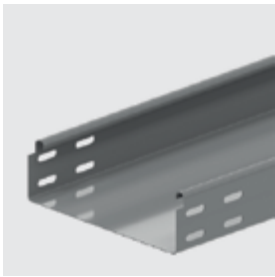
# 1 Кабельные лотки ЛИСТОВЫЕ



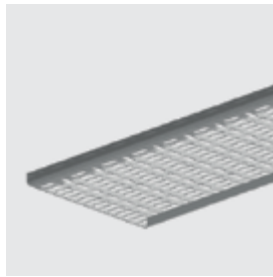
**KBSI**



**KBS**



**KGI/KG**



**NATO**

### КBSI

KBSI60	Кабельный лоток перфорированный с телескопическими концами	12
KBSI60.060	Кабельный лоток перфорированный с телескопическими концами	13
KBSI60.6	Кабельный лоток перфорированный с телескопическими концами	14

### KBS

KBS35	Кабельный лоток перфорированный	15
KBS60	Кабельный лоток перфорированный	16
KBS85	Кабельный лоток перфорированный	17
KBS110	Кабельный лоток перфорированный	18
KBS110.6	Кабельный лоток перфорированный	19

### KGI

KGI60	Кабельный лоток неперфорированный с телескопическими концами	20
-------	--	----

### KG

KG35	Кабельный лоток неперфорированный	21
KG60	Кабельный лоток неперфорированный	22
KG85	Кабельный лоток неперфорированный	23
KG110	Кабельный лоток неперфорированный	24
KG110S	KG с вмонтированным разделителем	25

### NATO

NATO15	Кабельный лоток перфорированный	26
--------	---------------------------------	----

### КРЫШКА

D	Крышка универсальная	26
D^	Крышка двускатная	27

### ФИКСАТОР КРЫШКИ

DCO	Фиксатор крышки	27
DCL	Фиксатор крышки из нержавеющей стали	27

### АКСЕССУАРЫ

B45	Угол горизонтальный 45°	28
B90	Угол горизонтальный 90°	28
DB45	Крышка угла горизонтального 45°	29
DB90	Крышка угла горизонтального 90°	29
VH	Угол регулируемый	30
T	Ответвитель горизонтальный Т-образный	30
DT	Крышка ответвителя горизонтального Т-образного	31
AS	Ответвитель горизонтальный 90°	31
DAS	Крышка ответвителя горизонтального 90°	32
KR	Ответвитель Х-образный	32
DKR	Крышка ответвителя Х-образного	33
SB45	Угол вертикальный внутренний 45°	33
SB90	Угол вертикальный внутренний 90°	34
DSB45	Крышка угла вертикального внутреннего 45°	35
DSB90	Крышка угла вертикального внутреннего 90°	35
VB45	Угол вертикальный внешний 45°	36
VB90	Угол вертикальный внешний 90°	36
DVB45	Крышка угла вертикального внешнего 45°	37
DVB90	Крышка угла вертикального внешнего 90°	37
SDB	Секция шарнирная	38
DS	Соединитель шарнирный	39
AZH	Ответвитель универсальный	39

BVSI	Пластина жесткости	40
KPM	Многофункциональный соединитель	40
VS	Редукция	41
E	Заглушка торцевая	41

**МОНТАЖНЫЕ ПЛАСТИНЫ**

MP	Пластина монтажная	42
MPV	Пластина монтажная	42
MPVCL	Пластина монтажная быстрой фиксации	43

**РАЗДЕЛИТЕЛЬ**

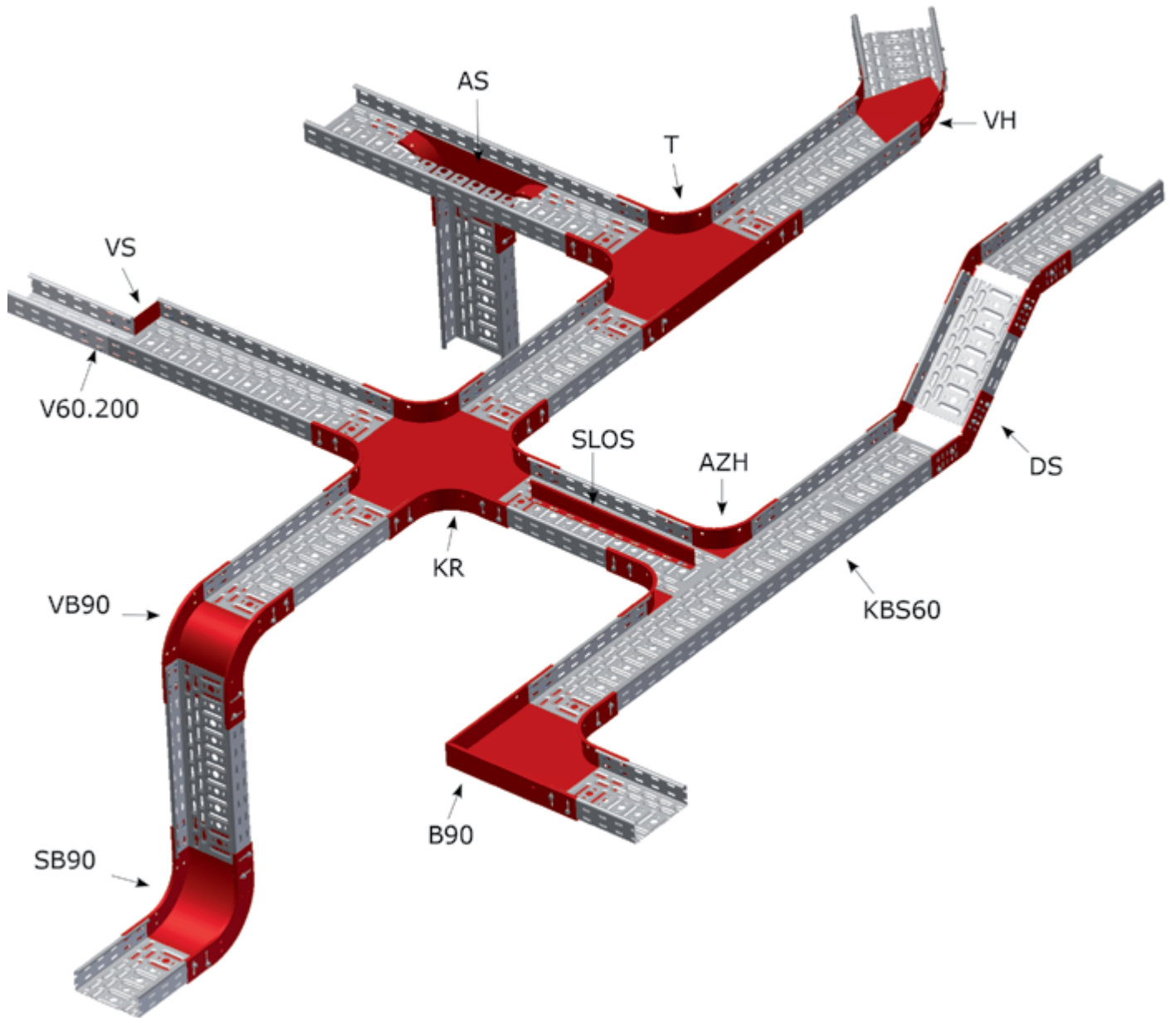
SLOS	Разделитель	43
------	-------------	----

**СОЕДИНИТЕЛЬНАЯ ПЛАСТИНА**

V15.200	Соединитель	44
V35.200	Соединитель	44
V60.200	Соединитель	45
V85.200	Соединитель	45
V110.200	Соединитель	46
KPW	Соединитель усиленный	46
LV	Уголок опорный	46

**ТЕХНИЧЕСКАЯ ИНФОРМАЦИЯ**

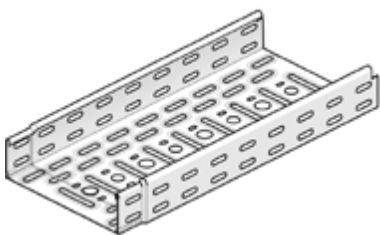
47





# KBSI60

## Кабельный лоток перфорированный с телескопическими концами



Телескопические концы  
Продольная и поперечная перфорация  
Окантованные кромки бортов

Стандартное исполнение

Сталь sendzimir

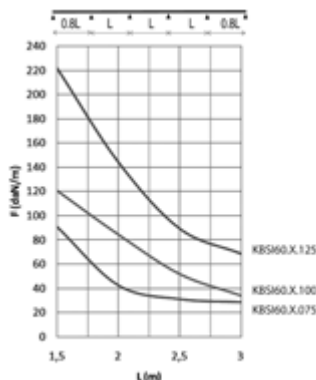
Вариант исполнения PE

Полиэфирное порошковое покрытие

Артикул	↑ мм	↔ мм	↔ мм	↔ мм	кг/м	⊠	Наличие на складе	Ед. изм.
HD <b>KBSI60.075.075</b>	60	75	0.75	3000	1.050	60	X	м
HD <b>KBSI60.075.100</b>	60	75	1.00	3000	1.400	60	X	м
HD <b>KBSI60.075.125</b>	60	75	1.25	3000	1.750	60	X	м
HD <b>KBSI60.100.075</b>	60	100	0.75	3000	1.170	60	X	м
HD <b>KBSI60.100.100</b>	60	100	1.00	3000	1.560	60	X	м
HD <b>KBSI60.100.125</b>	60	100	1.25	3000	1.950	30	X	м
HD <b>KBSI60.150.075</b>	60	150	0.75	3000	1.420	60	X	м
HD <b>KBSI60.150.100</b>	60	150	1.00	3000	1.890	30	X	м
HD <b>KBSI60.150.125</b>	60	150	1.25	3000	2.360	30	X	м
HD <b>KBSI60.200.075</b>	60	200	0.75	3000	1.660	30	X	м
HD <b>KBSI60.200.100</b>	60	200	1.00	3000	2.220	30	X	м
HD <b>KBSI60.200.125</b>	60	200	1.25	3000	2.770	30	X	м
HD <b>KBSI60.300.075</b>	60	300	0.75	3000	2.150	30	X	м
HD <b>KBSI60.300.100</b>	60	300	1.00	3000	2.870	30	X	м
HD <b>KBSI60.300.125</b>	60	300	1.25	3000	3.580	30	X	м
HD <b>KBSI60.400.100</b>	60	250	1.00	3000	3.520	30	X	м

Для монтажа с:

HD <b>VM6.10</b>	-	-	M6	10	0.008	100	X	шт.
------------------	---	---	----	----	-------	-----	---	-----



### График допустимых нагрузок

В диаграмме представлены данные о равномерно распределенной допустимой нагрузке, применяемой к нескольким опорам. Они соответствуют IEC 61537 относительно середины и конца пролета  $=0,8 \times$  расстояния между опорами.

F - максимально допустимая нагрузка (даН/м)

L - расстояние между опорами (м)

макс. деформация при изгибе (м) =  $L/100$

### Характеристики

Углубленная перфорация способствует:

- увеличению несущей способности
- улучшению охлаждения
- повышению жёсткости
- лучшему отводу конденсата

Продольная и поперечная перфорация:

- удобное крепление на опорах
- удобная фиксация кабеля.

Выравнивание потенциалов.

### Техническая информация

Схема перфорации различается в зависимости от ширины лотка.

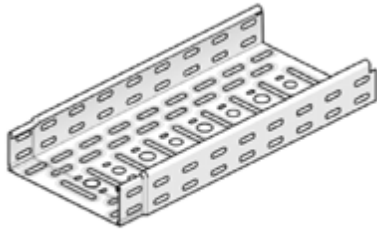
Поверхность телескопических концов закруглена для предотвращения повреждения кабелей.

Более подробные характеристики данного изделия приведены в конце главы. Возможна поставка лотков длиной от 2 м до 6 м с шагом 100 мм.

# KBSI60.060

## Кабельный лоток перфорированный с телескопическими концами

Телескопические концы  
Продольная и поперечная перфорация  
Окантованные кромки бортов



Стандартное исполнение

Сталь sendzimir

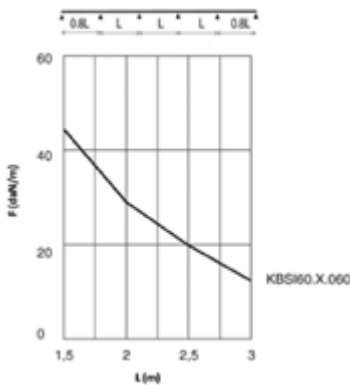
HD	Артикул	↑ мм	↔ мм	→← мм	↔ мм	кг/м	📦	Наличие на складе	Ед. изм.
HD	<b>KBSI60.100.060</b>	60	100	0.60	3000	0.936	810	X	м
HD	<b>KBSI60.200.060</b>	60	200	0.60	3000	1.328	450	X	м
HD	<b>KBSI60.300.060</b>	60	75	0.06	3000	1.750	306	X	м

Для монтажа с:

HD	<b>VM6.10</b>	-	-	M6	10	0.008	100	X	шт.
----	---------------	---	---	----	----	-------	-----	---	-----

### График допустимых нагрузок

В диаграмме представлены данные о равномерно распределенной допустимой нагрузке, применяемой к нескольким опорам. Они соответствуют IEC 61537 относительно середины и конца пролета =0,8 x расстояния между опорами.



F - максимально допустимая нагрузка (даН/м)

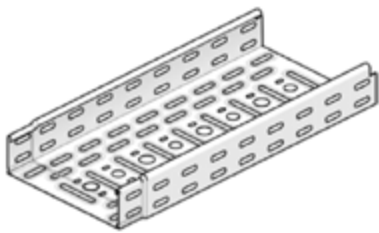
L - расстояние между опорами (м)

макс. деформация при изгибе (м) = L/100

Заказывать полными упаковками.

# KBSI60.6

## Кабельный лоток перфорированный с телескопическими концами



Телескопические концы  
Продольная и поперечная перфорация  
Окантованные кромки бортов

Стандартное исполнение

Сталь sendzimir

Вариант исполнения PE

Полиэфирное порошковое покрытие

HD	Артикул	↑ мм	↔ мм	↔ мм	↔ мм	кг/м	⊠	Наличие на складе	Ед. изм.
HD	<b>KBSI60.075.100.6</b>	60	75	1.00	6000	1.400	60	X	м
HD	<b>KBSI60.100.100.6</b>	60	100	1.00	6000	1.560	60	X	м
HD	<b>KBSI60.150.100.6</b>	60	150	1.00	6000	1.890	30	X	м
HD	<b>KBSI60.200.100.6</b>	60	200	1.00	6000	2.220	30	X	м
HD	<b>KBSI60.300.100.6</b>	60	300	1.00	6000	2.870	30	X	м
HD	<b>KBSI60.400.100.6</b>	60	400	1.00	6000	3.520	30	X	м

Для монтажа с:

HD	<b>VM6.10</b>	-	-	M6	10	0.008	100	X	шт.
----	---------------	---	---	----	----	-------	-----	---	-----

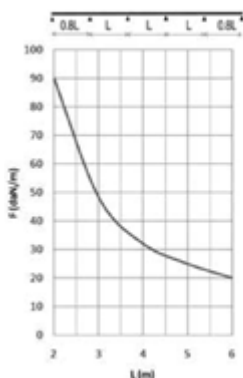
### График допустимых нагрузок

В диаграмме представлены данные о равномерно распределенной допустимой нагрузке, применяемой к нескольким опорам. Они соответствуют IEC 61537 относительно середины и конца пролета = 0,8 x расстояния между опорами.

F - максимально допустимая нагрузка (даН/м)

L - расстояние между опорами (м)

макс. деформация при изгибе (м) = L/100



Возможна поставка лотков длиной от 1,80 м до 6 м с шагом 100 мм.

### Характеристики

Углубленная перфорация способствует:

- увеличению несущей способности
- улучшению охлаждения
- повышению жёсткости
- лучшему отводу конденсата

Продольная и поперечная перфорация позволяет:

- удобное крепление на опорах
- удобную фиксацию кабеля

Выравнивание потенциалов.

### Техническая информация

Схема перфорации различается в зависимости от ширины лотка. Продольная и поперечная

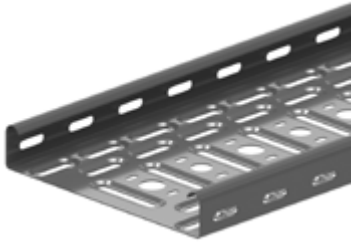
перфорация начинается при ширине от 200 мм.

Кромки телескопических концов закруглены для предотвращения повреждения кабелей.

Предусмотрено отверстие для вывода труб диаметром Ø 16 мм и Ø 19,5 мм.

# KBS35

## Кабельный лоток перфорированный



Продольная и поперечная перфорация  
Окантованные кромки бортов

Стандартное исполнение	Сталь sendzimir
Вариант исполнения	Горячее цинкование
Вариант исполнения PE	Полиэфирное порошковое покрытие

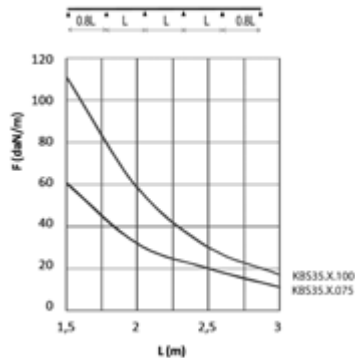
HD	Артикул	↑↓ мм	↔ мм	↔ мм	↔ мм	кг/м	⊠	Наличие на складе	Ед. изм.
HD	<b>KBS35.050.075</b>	35	50	0.75	3000	0.680	3	x	м
HD	<b>KBS35.050.100</b>	35	50	1	3000	0.912	3	x	м
HD	<b>KBS35.075.075</b>	35	75	0.75	3000	0.810	3	x	м
HD	<b>KBS35.075.100</b>	35	75	1	3000	1.080	3	x	м
HD	<b>KBS35.100.075</b>	35	100	0.75	3000	0.930	3	x	м
HD	<b>KBS35.100.100</b>	35	100	1	3000	1.240	3	x	м
HD	<b>KBS35.150.075</b>	35	150	0.75	3000	1.170	3	x	м
HD	<b>KBS35.150.100</b>	35	150	1	3000	1.560	3	x	м
HD	<b>KBS35.200.075</b>	35	200	0.75	3000	1.420	3	x	м
HD	<b>KBS35.200.100</b>	35	200	1	3000	1.890	3	x	м
HD	<b>KBS35.300.075</b>	35	300	0.75	3000	1.910	3	x	м
HD	<b>KBS35.300.100</b>	35	300	1	3000	2.540	3	x	х
HD	<b>KBS35.400.100</b>	35	400	1	3000	3.190	3	x	х

Для монтажа с:

HD	<b>V35.200</b>	25	200	-	-	0.040	10	X	шт.
HD	<b>VM6.10</b>	-	-	M6	-	0.008	100	X	шт.

### График допустимых нагрузок

В диаграмме представлены данные о равномерно распределенной допустимой нагрузке, применяемой к нескольким опорам. Они соответствуют IEC 61537 относительно середины и конца пролета =0,8 x расстояния между опорами. Для ширины 300 и выше рекомендуется использовать ребро жесткости



F - максимально допустимая нагрузка (даН/м)

L - расстояние между опорами (м)

макс. деформация при изгибе (м) = L/100

### Характеристики

Продольная и поперечная перфорация позволяет:

- удобное крепление на опорах
- удобную фиксацию кабеля

### Техническая информация

Схема перфорации различается в зависимости от ширины лотка.

Продольная и поперечная перфорация начинается от 200 мм.

Предусмотрено отверстие для вывода труб диаметром Ø 16 мм и Ø 19,5 мм.

KBS35.050.075 и KBS35.050.100: Без возможности выбивания (отформованные отверстия).

# KBS60

## Кабельный лоток перфорированный



Продольная и поперечная перфорация  
Окантованные кромки бортов

Стандартное исполнение	Сталь sendzimir
Вариант исполнения	Горячее цинкование
Вариант исполнения PE	Полиэфирное порошковое покрытие

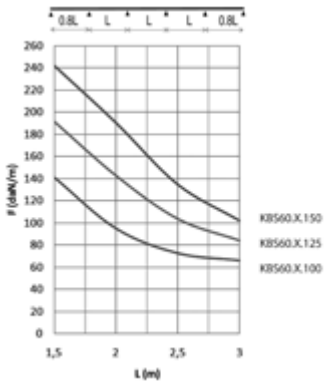
HD	Артикул	↑ мм	↔ мм	↔ мм	↔ мм	кг/м	⊠	Наличие на складе	Ед. изм.
HD	<b>KBS60.075.125</b>	60	75	1.25	3000	1.75	3	x	м
HD	<b>KBS60.075.150</b>	60	75	1.50	3000	1.487	3	x	м
HD	<b>KBS60.100.125</b>	60	100	1.25	3000	1.95	3	x	м
HD	<b>KBS60.100.150</b>	60	100	1.50	3000	2.75	3	x	м
HD	<b>KBS60.150.125</b>	60	150	1.25	3000	2.36	3	x	м
HD	<b>KBS60.150.150</b>	60	150	1.50	3000	3.63	3	x	м
HD	<b>KBS60.200.125</b>	60	200	1.25	3000	2.78	3	x	м
HD	<b>KBS60.200.150</b>	60	200	1.50	3000	4.1	3	x	м
HD	<b>KBS60.300.125</b>	60	300	1.25	3000	3.59	3	x	м
HD	<b>KBS60.300.150</b>	60	300	1.50	3000	4.95	3	x	м
HD	<b>KBS60.400.125</b>	60	400	1.25	3000	4.84	3	x	м
HD	<b>KBS60.400.150</b>	60	400	1.50	3000	6.16	3	x	м
HD	<b>KBS60.500.100</b>	60	500	1.00	3000	4.17	3	x	м
HD	<b>KBS60.500.125</b>	60	500	1.25	3000	5.21	3	x	м
HD	<b>KBS60.500.150</b>	60	500	1.50	3000	7.447	3	x	м
HD	<b>KBS60.600.100</b>	60	600	1.00	3000	4.82	3	x	м
HD	<b>KBS60.600.125</b>	60	600	1.25	3000	6.03	3	x	м
HD	<b>KBS60.600.150</b>	60	600	1.50	3000	8.14	3	x	м

Для монтажа с:

HD	<b>V60.200</b>	50	200	-	-	0.080	20	X	шт.
HD	<b>VM6.10</b>	-	-	M6	-	0.008	100	X	шт.

### График допустимых нагрузок

В диаграмме представлены данные о равномерно распределенной допустимой нагрузке, применяемой к нескольким опорам. Они соответствуют IEC 61537 относительно середины и конца пролета =0,8 x расстояния между опорами. Для ширины 300 и выше рекомендуется использовать ребро жесткости



F - максимально допустимая нагрузка (даН/м)

L - расстояние между опорами (м)

макс. деформация при изгибе (м) = L/100

Предусмотрено отверстие для вывода труб диаметром Ø 16 мм и Ø 19,5 мм.  
KBS60.050.075 и KBS60.050.100: Без возможности выбивания (отформованные отверстия).

# KBS85

## Кабельный лоток перфорированный



Продольная и поперечная перфорация  
Окантованные кромки бортов

Стандартное исполнение	Сталь sendzimir
Вариант исполнения	Горячее цинкование
Вариант исполнения PE	Полиэфирное порошковое покрытие

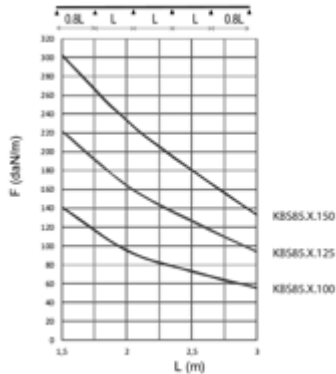
HD	Артикул	↑↓ мм	↔ мм	↔ мм	↔ мм	кг/м	⊠	Наличие на складе	Ед. изм.
HD	<b>KBS85.100.100</b>	85	100	1.00	3000	1.89	3	x	м
HD	<b>KBS85.100.125</b>	85	100	1.25	3000	2.67	3	x	м
HD	<b>KBS85.100.150</b>	85	100	1.50	3000	3.19	3	x	м
HD	<b>KBS85.150.100</b>	85	150	1.00	3000	2.22	3	x	м
HD	<b>KBS85.150.125</b>	85	150	1.25	3000	3.08	3	x	м
HD	<b>KBS85.150.150</b>	85	150	1.50	3000	3.7	3	x	м
HD	<b>KBS85.200.100</b>	85	200	1.00	3000	2.54	3	x	м
HD	<b>KBS85.200.125</b>	85	200	1.25	3000	3.51	3	x	м
HD	<b>KBS85.200.150</b>	85	200	1.50	3000	4.2	3	x	м
HD	<b>KBS85.300.100</b>	85	300	1.00	3000	3.19	3	x	м
HD	<b>KBS85.300.125</b>	85	300	1.25	3000	4.35	3	x	м
HD	<b>KBS85.300.150</b>	85	300	1.50	3000	5.23	3	x	м
HD	<b>KBS85.400.100</b>	85	400	1.00	3000	3.84	3	x	м
HD	<b>KBS85.400.125</b>	85	400	1.25	3000	5.33	3	x	м
HD	<b>KBS85.400.150</b>	85	400	1.50	3000	6.27	3	x	м
HD	<b>KBS85.500.125</b>	85	500	1.25	3000	5.62	3	x	м
HD	<b>KBS85.500.150</b>	85	500	1.50	3000	7.3	3	x	м
HD	<b>KBS85.600.125</b>	85	600	1.25	3000	6.43	3	x	м
HD	<b>KBS85.600.150</b>	85	600	1.50	3000	8.33	3	x	м

Для монтажа с:

HD	<b>V85.200</b>	75	200	-	-	0.130	10	X	шт.
HD	<b>VM6.10</b>	-	-	M6	-	0.008	100	X	шт.

### График допустимых нагрузок

График действителен для KBS85. В диаграмме представлены данные о равномерно распределенной допустимой нагрузке, применяемой к нескольким опорам. Они соответствуют IEC 61537 относительно середины и конца пролета =0,8 x расстояния между опорами. Для ширины 300 и выше рекомендуется использовать ребро жесткости



F - максимально допустимая нагрузка (даН/м)

L - расстояние между опорами (м)

макс. деформация при изгибе (м) = L/100

### Характеристики

Углубленная перфорация способствует:

- увеличению несущей способности
- улучшению охлаждения
- повышению жесткости
- лучшему отводу конденсата

Продольная и поперечная перфорация позволяет:

- удобное крепление на опорах
- удобную фиксацию кабеля

### Техническая информация

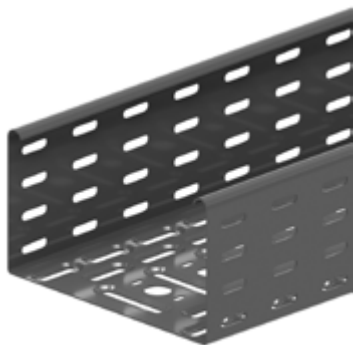
Схема перфорации различается в зависимости от ширины лотка.

Продольная и поперечная перфорация начинается от 200 мм.

Предусмотрено отверстие для вывода труб диаметром Ø 16 мм и Ø 19,5 мм.

# KBS110

## Кабельный лоток перфорированный



Продольная и поперечная перфорация  
Окантованные кромки бортов

Стандартное исполнение	Сталь sendzimir
Вариант исполнения	Горячее цинкование
Вариант исполнения PE	Полиэфирное порошковое покрытие

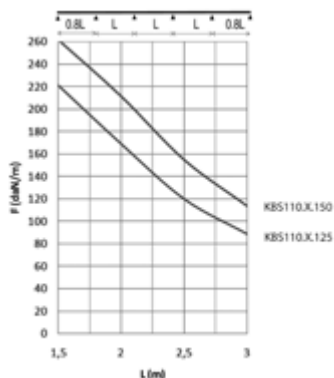
HD	Артикул	↑ мм	↔ мм	↔ мм	↔ мм	кг/м	⊠	Наличие на складе	Ед. изм.
HD	<b>KBS110.100.100</b>	110	100	1.00	3000	1.98	3	x	м
HD	<b>KBS110.100.125</b>	110	100	1.25	3000	2.48	3	x	м
HD	<b>KBS110.100.150</b>	110	100	1.50	3000	2.97	3	x	м
HD	<b>KBS110.150.100</b>	110	150	1.00	3000	2.75	3	x	м
HD	<b>KBS110.150.125</b>	110	150	1.25	3000	3.44	3	x	м
HD	<b>KBS110.150.150</b>	110	150	1.50	3000	4.3	3	x	м
HD	<b>KBS110.200.100</b>	110	200	1.00	3000	3.02	3	x	м
HD	<b>KBS110.200.125</b>	110	200	1.25	3000	3.77	3	x	м
HD	<b>KBS110.200.150</b>	110	200	1.50	3000	5.04	3	x	м
HD	<b>KBS110.300.100</b>	110	300	1.00	3000	3.81	3	x	м
HD	<b>KBS110.300.125</b>	110	300	1.25	3000	4.76	3	x	м
HD	<b>KBS110.300.150</b>	110	300	1.50	3000	5.94	3	x	м
HD	<b>KBS110.400.100</b>	110	400	1.00	3000	4.55	3	x	м
HD	<b>KBS110.400.125</b>	110	400	1.25	3000	5.69	3	x	м
HD	<b>KBS110.400.150</b>	110	400	1.50	3000	7.21	3	x	м
HD	<b>KBS110.500.125</b>	110	500	1.25	3000	7.04	3	x	м
HD	<b>KBS110.500.150</b>	110	500	1.50	3000	8.16	3	x	м
HD	<b>KBS110.600.125</b>	110	600	1.25	3000	8.11	3	x	м
HD	<b>KBS110.600.150</b>	110	600	1.50	3000	9.71	3	x	м

Для монтажа с:

HD	<b>V110.200</b>	100	200	-	-	0.170	10	X	шт.
HD	<b>VM6.10</b>	-	-	M6	-	0.008	100	X	шт.
HD	<b>KPW</b>	115	400	-	-	0.590	10	X	шт.

### График допустимых нагрузок

В диаграмме представлены данные о равномерно распределенной допустимой нагрузке, применяемой к нескольким опорам. Они соответствуют IEC 61537 относительно середины и конца пролета = 0,8 x расстояния между опорами. Для ширины 300 и выше рекомендуется использовать ребро жесткости. Для пролетов > 4 м добавьте KPW



F - максимально допустимая нагрузка (даН/м)

L - расстояние между опорами (м)

макс. деформация при изгибе (м) = L/100

### Характеристики

Углубленная перфорация способствует:

- увеличению несущей способности
- улучшению охлаждения
- повышению жесткости
- лучшему отводу конденсата

Продольная и поперечная перфорация позволяет:

- удобное крепление на опорах
- удобную фиксацию кабеля

### Техническая информация

Схема перфорации различается в зависимости от ширины лотка.

Продольная и поперечная перфорация начинается от 200 мм.

Предусмотрено отверстие для вывода труб диаметром Ø 16 мм и Ø 19,5 мм.

# KBS110.6

## Кабельный лоток перфорированный



Продольная и поперечная перфорация  
Окантованные кромки бортов  
Расстояние между опорами до 6 м

Стандартное исполнение	Сталь sendzimir
Вариант исполнения	Горячее цинкование
Вариант исполнения PE	Полиэфирное порошковое покрытие

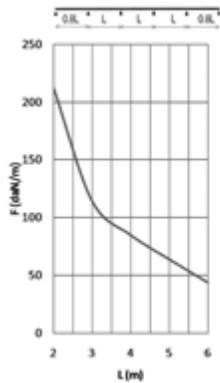
HD	Артикул	↑ мм	↔ мм	→← мм	↔ мм	кг/м	⊠	Наличие на складе	Ед. изм.
HD	<b>KBS110.100.150.6</b>	110	100	1.50	6000	2.97	6	x	м
HD	<b>KBS110.150.150.6</b>	110	150	1.50	6000	4.30	6	x	м
HD	<b>KBS110.200.150.6</b>	110	200	1.50	6000	4.300	24	X	м
HD	<b>KBS110.300.150.6</b>	110	300	1.50	6000	5.280	24	X	м
HD	<b>KBS110.400.150.6</b>	110	400	1.50	6000	6.250	24	X	м
HD	<b>KBS110.500.150.6</b>	110	500	1.50	6000	7.230	24	X	м
HD	<b>KBS110.600.150.6</b>	110	600	1.50	6000	8.210	24	X	м

Для монтажа с:

HD	<b>KPW</b>	115	400	-	-	0.590	10	X	шт.
HD	<b>VM6.10</b>	-	-	M6	-	0.008	100	X	шт.
HD	<b>V110.200</b>	100	200	-	-	0.170	10	X	шт.

### График допустимых нагрузок

График действителен для KBS110. В диаграмме представлены данные о равномерно распределенной допустимой нагрузке, применяемой к нескольким опорам. Они соответствуют IEC 61537 относительно середины и конца пролета = 0,8 x расстояния между опорами. Для ширины 300 и выше рекомендуется использовать ребро жесткости. Для пролетов > 4 м добавьте KPW



F - максимально допустимая нагрузка (даН/м)

L - расстояние между опорами (м)

макс. деформация при изгибе (м) = L/100

### Характеристики

Углубленная перфорация способствует:

- увеличению несущей способности
- улучшению охлаждения
- повышению жесткости
- лучшему отводу конденсата

Продольная и поперечная перфорация позволяет:

- удобное крепление на опорах
- удобную фиксацию кабеля

### Техническая информация

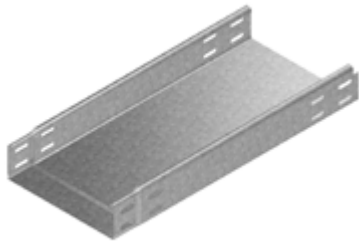
Схема перфорации различается в зависимости от ширины лотка.

Продольная и поперечная перфорация начинается от 200 мм.

Предусмотрено отверстие для вывода труб диаметром Ø 16 мм и Ø 19,5 мм.

# KGI60

## Кабельный лоток неперфорированный с телескопическими концами



Без перфорации  
Окантованные кромки бортов

Вариант исполнения	HD Горячее цинкование
Вариант исполнения	PE Полиэфирное порошковое покрытие
Стандартное исполнение	Сталь sendzimir

HD	Артикул	↑ мм	↔ мм	→ мм	↔ мм	кг/м	⊞	Наличие на складе	Ед. изм.
HD	<b>KGI60.075.075</b>	60	75	0.75	3000	1.39	3	x	м
HD	<b>KGI60.075.100</b>	60	75	1.00	3000	1.7	3	x	м
HD	<b>KGI60.100.075</b>	60	100	0.75	3000	1.55	3	x	м
HD	<b>KGI60.100.100</b>	60	100	1.00	3000	1.9	3	x	м
HD	<b>KGI60.150.075</b>	60	150	0.75	3000	1.88	3	x	м
HD	<b>KGI60.150.100</b>	60	150	1.00	3000	2.3	3	x	м
HD	<b>KGI60.200.075</b>	60	200	0.75	3000	2.2	3	x	м
HD	<b>KGI60.200.100</b>	60	200	1.00	3000	2.7	3	x	м
HD	<b>KGI60.300.075</b>	60	300	0.75	3000	2.85	3	x	м
HD	<b>KGI60.300.100</b>	60	300	1.00	3000	3.5	3	x	м
HD	<b>KGI60.300.125</b>	60	300	1.25	3000	4.3	3	x	м
HD	<b>KGI60.400.100</b>	60	400	1.00	3000	4.3	3	x	м
HD	<b>KGI60.400.125</b>	60	400	1.25	3000	5.3	3	x	м

Для монтажа с:

- KBV	-	-	-	-	0.010	100	X	шт.
HD VM6.10	-	-	M6	10	0.008	100	X	шт.

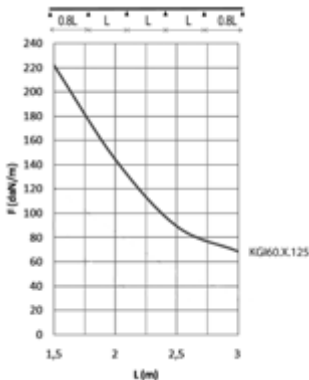
### График допустимых нагрузок

В диаграмме представлены данные о равномерно распределенной допустимой нагрузке, применяемой к нескольким опорам. Они соответствуют IEC 61537 относительно середины и конца пролета = 0,8 x расстояния между опорами.

F - максимально допустимая нагрузка (даН/м)

L - расстояние между опорами (м)

макс. деформация при изгибе (м) = L/100



# KG35

## Кабельный лоток неперфорированный



Без перфорации  
Окантованные кромки бортов

Стандартное исполнение	Сталь sendzimir
Вариант исполнения HD	Горячее цинкование
Вариант исполнения PE	Полиэфирное порошковое покрытие

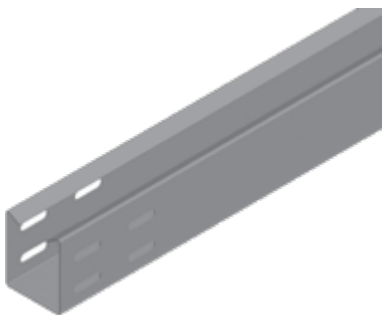
HD	Артикул	↑ мм	↔ мм	→ мм	↔ мм	кг/м	⊞	Наличие на складе	Ед. изм.
HD	<b>KG35.075.075</b>	35	75	0.75	3000	1.07	3	X	м
HD	<b>KG35.075.100</b>	35	75	1.00	3000	1.7	3	X	м
HD	<b>KG35.100.075</b>	35	100	0.75	3000	1.23	3	X	м
HD	<b>KG35.100.100</b>	35	100	1.00	3000	1.9	3	X	м
HD	<b>KG35.150.075</b>	35	150	0.75	3000	1.55	3	X	м
HD	<b>KG35.150.100</b>	35	150	1.00	3000	2.3	3	X	м
HD	<b>KG35.200.075</b>	35	200	0.75	3000	1.88	3	X	м
HD	<b>KG35.200.100</b>	35	200	1.00	3000	2.7	3	X	м
HD	<b>KG35.300.075</b>	35	300	0.75	3000	2.53	3	X	м
HD	<b>KG35.300.100</b>	35	300	1.00	3000	3.5	3	X	м
HD	<b>KG35.400.100</b>	35	400	1.00	3000	4.3	3	X	м
HD	<b>KG35.500.100</b>	35	500	1.00	3000	6	3	X	м
HD	<b>KG35.600.100</b>	35	600	1.00	3000	7	3	X	м

Для монтажа с:

HD	<b>VM6.10</b>	-	-	M6	10	0.008	100	X	шт.
----	---------------	---	---	----	----	-------	-----	---	-----

# KG60

## Кабельный лоток неперфорированный



Без перфорации  
Окантованные кромки бортов

Стандартное исполнение	Сталь sendzimir
Вариант исполнения HD	Горячее цинкование
Вариант исполнения PE	Полиэфирное порошковое покрытие

HD	Артикул	↑ мм	↔ мм	↔ мм	↔ мм	кг/м	⊞	Наличие на складе	Ед. изм.
HD	<b>KG60.075.125</b>	60	75	1.25	3000	2.2	3	x	м
HD	<b>KG60.075.150</b>	60	75	1.50	3000	2.8	3	x	м
HD	<b>KG60.100.125</b>	60	100	1.25	3000	2.4	3	x	м
HD	<b>KG60.100.150</b>	60	100	1.50	3000	3.22	3	x	м
HD	<b>KG60.150.125</b>	60	150	1.25	3000	2.9	3	x	м
HD	<b>KG60.150.150</b>	60	150	1.50	3000	3.58	3	x	м
HD	<b>KG60.200.125</b>	60	200	1.25	3000	3.4	3	x	м
HD	<b>KG60.200.150</b>	60	200	1.50	3000	4.18	3	x	м
HD	<b>KG60.300.125</b>	60	300	1.25	3000	4.3	3	x	м
HD	<b>KG60.300.150</b>	60	300	1.50	3000	5.73	3	x	м
HD	<b>KG60.400.125</b>	60	400	1.25	3000	5.3	3	x	м
HD	<b>KG60.400.150</b>	60	400	1.50	3000	6.65	3	x	м
HD	<b>KG60.500.100</b>	60	500	1.00	3000	5.41	3	x	м
HD	<b>KG60.500.125</b>	60	500	1.25	3000	6.1	3	x	м
HD	<b>KG60.500.150</b>	60	500	1.50	3000	8.1	3	x	м
HD	<b>KG60.600.100</b>	60	600	1.00	3000	6.25	3	x	м
HD	<b>KG60.600.125</b>	60	600	1.25	3000	7.07	3	x	м
HD	<b>KG60.600.150</b>	60	600	1.50	3000	9.16	3	x	м

Для монтажа с:

HD	<b>VM6.10</b>	-	-	M6	10	0.008	100	x	шт
----	---------------	---	---	----	----	-------	-----	---	----

### График допустимых нагрузок

В диаграмме представлены данные о равномерно распределенной допустимой нагрузке, изменяемой к нескольким опорам. Они соответствуют IEC 61537 относительно середины и конца пролета = 0,8x расстояния между опорами.

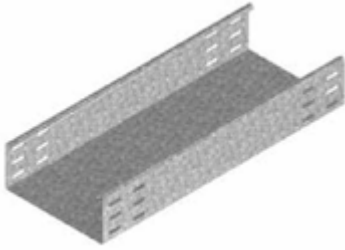
F - максимально допустимая нагрузка (даН/м)

L - расстояние между опорами (м)

макс. деформация при изгибе (м) = L/100

# KG85

## Кабельный лоток неперфорированный



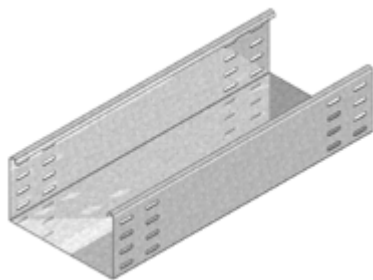
Без перфорации  
Окантованные кромки бортов

Стандартное исполнение	Сталь sendzimir
Вариант исполнения HD	Горячее цинкование
Вариант исполнения PE	Полиэфирное порошковое покрытие

HD	Артикул	↑ мм	↔ мм	↔ мм	↔ мм	кг/м	⊞	Наличие на складе	Ед. изм.
HD	<b>KG85.100.100</b>	85	100	1.00	3000	2.320	3	X	м
HD	<b>KG85.100.125</b>	85	100	1.25	3000	2.870	3	X	м
HD	<b>KG85.100.150</b>	85	100	1.50	3000	3.450	3	X	м
HD	<b>KG85.150.100</b>	85	150	1.00	3000	2.720	3	X	м
HD	<b>KG85.150.125</b>	85	150	1.25	3000	3.370	3	X	м
HD	<b>KG85.150.150</b>	85	150	1.50	3000	3.370	3	X	м
HD	<b>KG85.200.100</b>	85	200	1.00	3000	3.100	3	X	м
HD	<b>KG85.200.125</b>	85	200	1.25	3000	3.870	3	X	м
HD	<b>KG85.200.150</b>	85	200	1.50	3000	4.650	3	X	м
HD	<b>KG85.300.100</b>	85	300	1.00	3000	3.920	3	X	м
HD	<b>KG85.300.125</b>	85	300	1.25	3000	4.870	3	X	м
HD	<b>KG85.300.150</b>	85	300	1.50	3000	5.860	3	X	м
HD	<b>KG85.400.100</b>	85	400	1.00	3000	4.400	3	X	м
HD	<b>KG85.400.125</b>	85	400	1.25	3000	5.800	3	X	м
HD	<b>KG85.400.150</b>	85	400	1.50	3000	6.900	3	X	м
HD	<b>KG85.500.100</b>	85	500	1.00	3000	5.440	3	X	м
HD	<b>KG85.500.125</b>	85	500	1.25	3000	6.800	3	X	м
HD	<b>KG85.500.150</b>	85	500	1.50	3000	8.160	3	X	м
HD	<b>KG85.600.100</b>	85	600	1.00	3000	6.200	3	X	м
HD	<b>KG85.600.125</b>	85	600	1.25	3000	7.750	3	X	м
HD	<b>KG85.600.150</b>	85	600	1.50	3000	9.300	3	X	м
Для монтажа с:									
HD	<b>V85.200</b>	75	200	-	-	0.130	10	X	шт.
HD	<b>VM6.10</b>	-	-	M6	10	0.008	100	X	шт.

# KG110

## Кабельный лоток неперфорированный



Без перфорации  
Окантованные кромки бортов

По запросу	Толщина 1.00 мм и 1.25 мм
Стандартное исполнение	Сталь sendzimir
Вариант исполнения	Горячее цинкование
Вариант исполнения PE	Полиэфирное порошковое покрытие

HD	Артикул	↑ мм	↔ мм	↔ мм	↔ мм	кг/м	⊞	Наличие на складе	Ед. изм.
HD	<b>KG110.100.150</b>	110	100	1.50	3000	4.000	3	X	м
HD	<b>KG110.150.100</b>	110	150	1.00	3000	3.060	3	X	м
HD	<b>KG110.150.125</b>	110	150	1.25	3000	3.820	3	X	м
HD	<b>KG110.150.150</b>	110	150	1.50	3000	4.590	3	X	м
HD	<b>KG110.200.100</b>	110	200	1.00	3000	3.460	3	X	м
HD	<b>KG110.200.125</b>	110	200	1.25	3000	4.320	3	X	м
HD	<b>KG110.200.150</b>	110	200	1.50	3000	5.180	3	X	м
HD	<b>KG110.300.100</b>	110	300	1.00	3000	4.320	3	X	м
HD	<b>KG110.300.125</b>	110	300	1.25	3000	5.400	3	X	м
HD	<b>KG110.300.150</b>	110	300	1.50	3000	6.360	3	X	м
HD	<b>KG110.400.100</b>	110	400	1.00	3000	5.100	3	X	м
HD	<b>KG110.400.125</b>	110	400	1.25	3000	6.280	3	X	м
HD	<b>KG110.400.150</b>	110	400	1.50	3000	7.540	3	X	м
HD	<b>KG110.500.100</b>	110	500	1.00	3000	5.910	3	X	м
HD	<b>KG110.500.125</b>	110	500	1.25	3000	7.380	3	X	м
HD	<b>KG110.500.150</b>	110	500	1.50	3000	8.710	3	X	м
HD	<b>KG110.600.125</b>	110	600	1.25	3000	8.240	3	X	м
HD	<b>KG110.600.150</b>	110	600	1.50	3000	9.890	3	X	м

Для монтажа с:

HD	<b>V110.200</b>	100	200	-	-	0.170	10	X	шт.
HD	<b>VM6.10</b>	-	-	M6	-	0.008	100	X	шт.

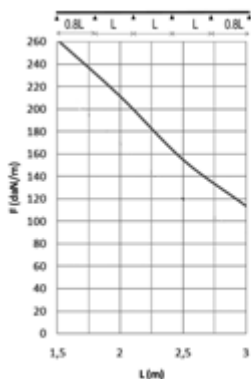
### График допустимых нагрузок

В диаграмме представлены данные о равномерно распределенной допустимой нагрузке, применяемой к нескольким опорам. Они соответствуют IEC 61537 относительно середины и конца пролета = 0,8 x расстояния между опорами.

F - максимально допустимая нагрузка (даН/м)

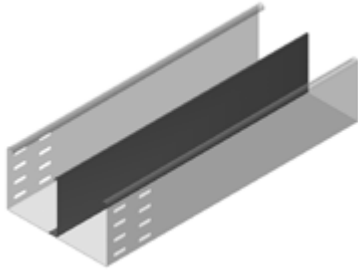
L - расстояние между опорами (м)

макс. деформация при изгибе (м) = L/100



# KG110S

## KG с вмонтированным разделителем



Без перфорации  
Окантованные кромки бортов

По запросу	Высота 85 мм
Стандартное исполнение	Сталь sendzimir
Вариант исполнения	Горячее цинкование
Вариант исполнения PE	Полиэфирное порошковое покрытие

HD	Артикул	↑ мм	↔ мм	↔ мм	↔ мм	кг/м	⊠	Наличие на складе	Ед. изм.
HD	<b>KG110.100.150S12</b>	110	100	1.50	3000	4.820	30		м
HD	<b>KG110.100.150S13</b>	110	100	1.50	3000	4.820	30		м
HD	<b>KG110.150.150S12</b>	110	150	1.50	3000	5.410	30		м
HD	<b>KG110.150.150S13</b>	110	150	1.50	3000	5.410	30		м
HD	<b>KG110.150.150S23</b>	110	150	1.50	3000	6.230	30		м
HD	<b>KG110.200.150S12</b>	110	200	1.50	3000	6.000	30		м
HD	<b>KG110.200.150S13</b>	110	200	1.50	3000	6.000	30		м
HD	<b>KG110.200.150S23</b>	110	200	1.50	3000	6.820	30		м
HD	<b>KG110.300.150S12</b>	110	300	1.50	3000	7.180	30		м
HD	<b>KG110.300.150S13</b>	110	300	1.50	3000	7.180	30		м
HD	<b>KG110.300.150S23</b>	110	300	1.50	3000	8.000	30		м
HD	<b>KG110.400.150S12</b>	110	400	1.50	3000	8.360	30		м
HD	<b>KG110.400.150S13</b>	110	400	1.50	3000	8.360	30		м
HD	<b>KG110.400.150S23</b>	110	400	1.50	3000	9.180	30		м
HD	<b>KG110.500.150S12</b>	110	500	1.50	3000	9.530	30		м
HD	<b>KG110.500.150S13</b>	110	500	1.50	3000	9.530	30		м
HD	<b>KG110.500.150S23</b>	110	500	1.50	3000	10.350	30		м
HD	<b>KG110.600.150S12</b>	110	600	1.50	3000	10.710	30		м
HD	<b>KG110.600.150S13</b>	110	600	1.50	3000	10.710	30		м
HD	<b>KG110.600.150S23</b>	110	600	1.50	3000	11.530	30		м

Для монтажа с:

HD	<b>V110.200</b>	100	200	-	-	0.170	10	X	шт.
HD	<b>VM6.10</b>	-	-	M6	-	0.008	100	X	шт.

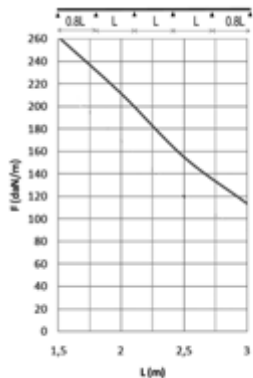
### График допустимых нагрузок

В диаграмме представлены данные о равномерно распределенной допустимой нагрузке, применяемой к нескольким опорам. Они соответствуют IEC 61537 относительно середины и конца пролета = 0,8 x расстояния между опорами.

F - максимально допустимая нагрузка (даН/м)

L - расстояние между опорами (м)

макс. деформация при изгибе (м) = L/100



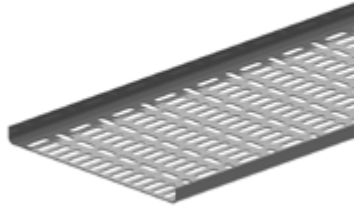
S12: одна перегородка в середине лотка

S13: одна перегородка слева или справа

S23: две перегородки

# NATO15

## Кабельный лоток перфорированный



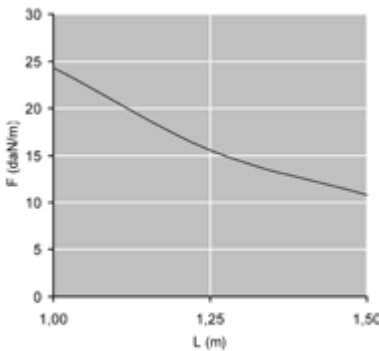
Продольная и продольно-поперечная перфорация  
Кромки бортов не окантованы

Стандартное исполнение	Сталь sendzimir
Вариант исполнения	Горячее цинкование
Вариант исполнения PE	Полиэфирное порошковое покрытие

HD	Артикул	↑ мм	↔ мм	↔ мм	↔ мм	кг/м	⊞	Наличие на складе	Ед. изм.
HD	<b>NATO15.050.125</b>	15	50	1.25	2000	0.730	40	X	м
HD	<b>NATO15.100.125</b>	15	100	1.25	2000	1.050	20	X	м
HD	<b>NATO15.150.125</b>	15	150	1.25	2000	1.350	20	X	м
HD	<b>NATO15.200.125</b>	15	200	1.25	2000	1.700	20	X	м
HD	<b>NATO15.300.125</b>	15	300	1.25	2000	2.400	20	X	м

Для монтажа с:

HD	<b>V15.200</b>	20	150	-	-	0.050	10	X	шт.
----	----------------	----	-----	---	---	-------	----	---	-----



### График допустимых нагрузок

соединенных в один пролет соединителями, удаленными на 1/5 расстояния от точек опоры. Коэффициент запаса прочности - 2.

F - максимально допустимая нагрузка (даН/м)

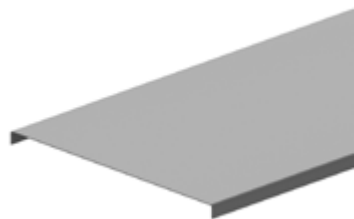
L - расстояние между опорами (м)

L/200 - деформация при изгибе (м)

1 даН/м = 1 кг/м

## D

### Крышка универсальная



Применяется для горизонтального и вертикального монтажа

По запросу	Ширина 350 – 450 – 550 мм
Стандартное исполнение	Сталь sendzimir
Вариант исполнения	Цинк магний
Вариант исполнения PE	Полиэфирное порошковое покрытие

HD	Артикул	↑ мм	↔ мм	↔ мм	↔ мм	кг/м	⊞	Наличие на складе	Ед. изм.
HD	<b>D050</b>	10	50		3000	0.350	30	X	м
HD	<b>D075</b>	10	75		2000	0.500	20	X	м
HD	<b>D100</b>	10	100		2000	0.703	20	X	м
HD	<b>D150</b>	10	150		2000	1.170	20	X	м
HD	<b>D200</b>	10	200		2000	1.420	20	X	м
HD	<b>D250</b>	10	250		2000	1.850	20	X	м
HD	<b>D300</b>	10	300		2000	2.100	20	X	м
HD	<b>D400</b>	10	400		2000	4.150	20	X	м
HD	<b>D500</b>	10	500		2000	5.000	2	X	м
HD	<b>D600</b>	10	600		2000	5.650	2	X	м

Для монтажа с:

-	<b>DCO</b>	-	-	-	-	0.010	100	X	шт.
-	<b>DCL</b>	-	-	-	-	0.005	100	X	шт.

Крышки шириной > 400 мм поставляются с диагональными ребрами жесткости

## DL

### Крышка двускатная



Стандартное исполнение

Сталь sendzimir

HD	Артикул	↕ мм	↔ мм	↔ мм	↔ мм	кг/м	📦	Наличие на складе	Ед. изм.
HD	<b>D100<sup>Λ</sup></b>		100		2000	0.902	2	x	м
HD	<b>D150<sup>Λ</sup></b>		150		2000	1.287	2	x	м
HD	<b>D200<sup>Λ</sup></b>		200		2000	1.562	2	x	м
HD	<b>D250<sup>Λ</sup></b>		250		2000	2.035	2	x	м
HD	<b>D300<sup>Λ</sup></b>		300		2000	2.31	2	x	м
HD	<b>D400<sup>Λ</sup></b>		400		2000	4.565	2	x	м
HD	<b>D500<sup>Λ</sup></b>		500		2000	5.5	2	x	м
HD	<b>D600<sup>Λ</sup></b>		600		2000	6.215	2	x	м

Для монтажа с:

-	<b>DCO</b>	-	-	-	-	0.010	100	X	шт.
-	<b>DCL</b>	-	-	-	-	0.005	100	X	шт.

## DCO

### Фиксатор крышки



Количество: 2 шт. на метр

Стандартное исполнение

Пружинная сталь

HD	Артикул	↕ мм	↔ мм	↔ мм	↔ мм	кг/шт.	📦	Наличие на складе	Ед. изм.
-	<b>DCO</b>	-				0.010	100	X	шт.

Заказывать полными упаковками.

## DCL

### Фиксатор крышки из нержавеющей стали



Количество: 2 шт. на метр.  
Не используется с KG(I)

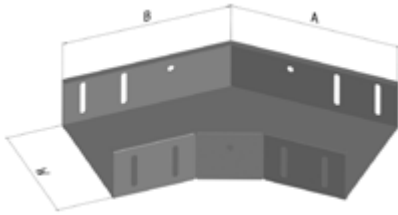
Стандартное исполнение

Пружинная сталь

HD	Артикул	↕ мм	↔ мм	↔ мм	↔ мм	кг/шт.	📦	Наличие на складе	Ед. изм.
-	<b>DCL</b>	-				0.005	100	X	шт.

**B45**

## Угол горизонтальный 45°



Фиксируется на кабельном лотке

По запросу Высота 35 мм – 85 мм – 110 мм

Стандартное исполнение Сталь sendzimir

Вариант исполнения Горячее цинкование

Вариант исполнения PE Полиэфирное порошковое покрытие

	50	75	100	150	200	300	400	500	600
A	164	174	184	205	226	267	309	350	392
B	164	174	184	205	226	267	309	350	392

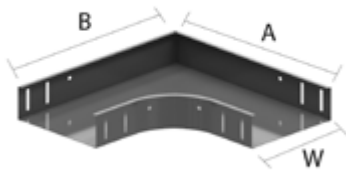
HD	Артикул	↑ мм	↔ мм	→ ← мм	↔ мм	кг/шт.	📦	Наличие на складе	Ед. изм.
HD	<b>B45.60.050</b>	65	54		-	0.51	1	X	шт.
HD	<b>B45.60.075</b>	65	79		-	0.59	1	X	шт.
HD	<b>B45.60.100</b>	65	104		-	0.67	1	X	шт.
HD	<b>B45.60.150</b>	65	154		-	0.86	1	X	шт.
HD	<b>B45.60.200</b>	65	204		-	1.07	1	X	шт.
HD	<b>B45.60.300</b>	65	304		-	1.52	1	X	шт.
HD	<b>B45.60.400</b>	65	404		-	2	1	X	шт.
HD	<b>B45.60.500</b>	65	504		-	3.1	1	X	шт.
HD	<b>B45.60.600</b>	65	604		-	3.89	1	X	шт.

Для монтажа с:

HD	<b>VM6.10</b>	-	-	M6	10	0.008	100	X	шт.
HD	<b>VMK6.10</b>	-	-	M6	-	0.009	100	X	шт.

**B90**

## Угол горизонтальный 90°



Фиксируется на кабельном лотке

Радиус 100 мм

По запросу Высота 35 мм – 85 мм – 110 мм

Стандартное исполнение Сталь sendzimir

Вариант исполнения Горячее цинкование

Вариант исполнения PE Полиэфирное порошковое покрытие

	50	75	100	150	200	300	400	500	600
A	255	280	305	355	405	505	605	705	805
B	255	280	305	355	405	505	605	705	805

HD	Артикул	↑ мм	↔ мм	→ ← мм	↔ мм	кг/шт.	📦	Наличие на складе	Ед. изм.
HD	<b>B90.60.050</b>	60	50		-	0.474	1	X	шт.
HD	<b>B90.60.075</b>	60	75		-	0.516	1	X	шт.
HD	<b>B90.60.100</b>	60	100		-	0.738	1	X	шт.
HD	<b>B90.60.150</b>	60	150		-	0.822	1	X	шт.
HD	<b>B90.60.200</b>	60	200		-	1.374	1	X	шт.
HD	<b>B90.60.300</b>	60	300		-	2.292	1	X	шт.
HD	<b>B90.60.400</b>	60	400		-	2.958	1	X	шт.
HD	<b>B90.60.500</b>	60	500		-	5.424	1	X	шт.
HD	<b>B90.60.600</b>	60	600		-	6.690	1	X	шт.

Для монтажа с:

HD	<b>VM6.10</b>	-	-	M6	10	0.008	100	X	шт.
HD	<b>VMK6.10</b>	-	-	M6	-	0.009	100	X	шт.

Более подробные характеристики данного изделия приведены в конце главы.

Минимальное количество винтов и гаек: 8 шт.

## DB45

### Крышка угла горизонтального 45°



Стандартное исполнение	Сталь sendzimir
Вариант исполнения	Горячее цинкование
Вариант исполнения PE	Полиэфирное порошковое покрытие

	50	75	100	150	200	300	400	500	600
B	256	281	306	356	406	506	606	706	806

HD	Артикул	↑ мм	↔ мм	↔ мм	↔ мм	кг/шт.	⊞	Наличие на складе	Ед. изм.
HD	<b>DB45.050</b>	10	58		-	0.19	1	x	шт.
HD	<b>DB45.075</b>	10	83		-	0.26	1	x	шт.
HD	<b>DB45.100</b>	10	108		-	0.33	1	x	шт.
HD	<b>DB45.150</b>	10	158		-	0.5	1	x	шт.
HD	<b>DB45.200</b>	10	208		-	0.68	1	x	шт.
HD	<b>DB45.300</b>	10	308		-	1.09	1	x	шт.
HD	<b>DB45.400</b>	10	408		-	1.57	1	x	шт.
HD	<b>DB45.500</b>	10	508		-	2.11	1	x	шт.
HD	<b>DB45.600</b>	10	608		-	2.73	1	x	шт.

Для монтажа с:

-	<b>DCL</b>	-	-	-	-	0.005	100	X	шт.
---	------------	---	---	---	---	-------	-----	---	-----

## DB90

### Крышка угла горизонтального 90°



Стандартное исполнение	Сталь sendzimir
Вариант исполнения	Горячее цинкование
Вариант исполнения PE	Полиэфирное порошковое покрытие

	50	75	100	150	200	300	400	500	600
B	256	281	306	356	406	506	606	706	806

HD	Артикул	↑ мм	↔ мм	↔ мм	↔ мм	кг/шт.	⊞	Наличие на складе	Ед. изм.
HD	<b>DB90.050</b>	10	56		-	0.269	1	X	шт.
HD	<b>DB90.075</b>	10	81		-	0.378	1	X	шт.
HD	<b>DB90.100</b>	10	106		-	0.497	1	X	шт.
HD	<b>DB90.150</b>	10	156		-	0.766	1	X	шт.
HD	<b>DB90.200</b>	10	206		-	1.073	1	X	шт.
HD	<b>DB90.300</b>	10	306		-	1.806	1	X	шт.
HD	<b>DB90.400</b>	10	406		-	2.630	1	X	шт.
HD	<b>DB90.500</b>	10	506		-	3.662	1	X	шт.
HD	<b>DB90.600</b>	10	606		-	4.851	1	X	шт.

Для монтажа с:

-	<b>DCL</b>	-	-	-	-	0.005	100	X	шт.
---	------------	---	---	---	---	-------	-----	---	-----

# VH

## Угол регулируемый



Диапазон угла варьируется от 90° до 180°

По запросу	Высота 35 мм – 85 мм – 110 мм
Стандартное исполнение	Сталь sendzimir
Вариант исполнения	Горячее цинкование
Вариант исполнения PE	Полиэфирное порошковое покрытие

HD	Артикул	↑ мм	↔ мм	↔ мм	↔ мм	кг/шт.	⊞	Наличие на складе	Ед. изм.
HD	<b>VH60.050</b>	60	50		-	0.448	1		шт.
HD	<b>VH60.075</b>	60	75		-	0.486	1	X	шт.
HD	<b>VH60.100</b>	60	100		-	0.533	1	X	шт.
HD	<b>VH60.150</b>	60	150		-	0.659	1	X	шт.
HD	<b>VH60.200</b>	60	200		-	0.824	1	X	шт.
HD	<b>VH60.300</b>	60	300		-	1.385	1	X	шт.
HD	<b>VH60.400</b>	60	400		-	2.042	1	X	шт.
HD	<b>VH60.500</b>	60	500		-	2.913	1	X	шт.
HD	<b>VH60.600</b>	60	600		-	3.938	1	X	шт.

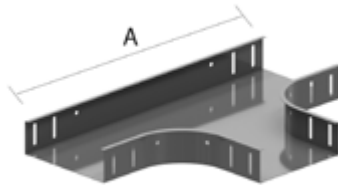
Для монтажа с:

HD	<b>VM6.10</b>	-	-	M6	10	0.008	100	X	шт.
HD	<b>VMK6.10</b>	-	-	M6	-	0.009	100	X	шт.

Минимальное количество винтов и гаек: 4 шт.

# T

## Ответвитель горизонтальный Т-образный



Фиксируется на кабельном лотке

Радиус	100 мм
По запросу	Высота 35 мм – 85 мм – 110 мм
Стандартное исполнение	Сталь sendzimir
Вариант исполнения	Горячее цинкование
Вариант исполнения PE	Полиэфирное порошковое покрытие

	50	75	100	150	200	300	400	500	600
A	458	483	508	558	608	708	808	908	1008

HD	Артикул	↑ мм	↔ мм	↔ мм	↔ мм	кг/шт.	⊞	Наличие на складе	Ед. изм.
HD	<b>T60.050</b>	60	50		-	0.832	1	X	шт.
HD	<b>T60.075</b>	60	75		-	0.978	1	X	шт.
HD	<b>T60.100</b>	60	100		-	1.124	1	X	шт.
HD	<b>T60.150</b>	60	150		-	1.516	1	X	шт.
HD	<b>T60.200</b>	60	200		-	1.758	1	X	шт.
HD	<b>T60.300</b>	60	300		-	2.590	1	X	шт.
HD	<b>T60.400</b>	60	400		-	3.380	1	X	шт.
HD	<b>T60.500</b>	60	500		-	6.120	1	X	шт.
HD	<b>T60.600</b>	60	600		-	7.260	1	X	шт.

Для монтажа с:

HD	<b>VM6.10</b>	-	-	M6	10	0.008	100	X	шт.
HD	<b>VMK6.10</b>	-	-	M6	-	0.009	100	X	шт.

Минимальное количество винтов и гаек: 12 шт.

## DT

### Крышка ответвителя горизонтального Т-образного



Для изделий любой высоты

Стандартное исполнение	Сталь sendzimir
Вариант исполнения	Горячее цинкование
Вариант исполнения PE	Полиэфирное порошковое покрытие

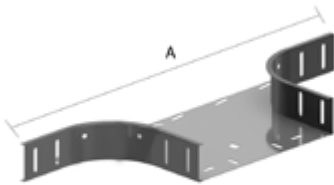
HD	Артикул	↑ мм	↔ мм	→← мм	↔ мм	кг/шт.	📦	Наличие на складе	Ед. изм.
HD	<b>DT050</b>	10	56		-	0.977	1	X	шт.
HD	<b>DT075</b>	10	81		-	1.127	1	X	шт.
HD	<b>DT100</b>	10	106		-	1.287	1	X	шт.
HD	<b>DT150</b>	10	156		-	1.638	1	X	шт.
HD	<b>DT200</b>	10	206		-	2.028	1	X	шт.
HD	<b>DT300</b>	10	306		-	2.930	1	X	шт.
HD	<b>DT400</b>	10	406		-	3.991	1	X	шт.
HD	<b>DT500</b>	10	506		-	5.213	1	X	шт.
HD	<b>DT600</b>	10	606		-	5.290	1	X	шт.

Для монтажа с:

-	<b>DCL</b>	-	-	-	-	0.005	100	X	шт.
---	------------	---	---	---	---	-------	-----	---	-----

## AS

### Ответвитель горизонтальный 90°



Фиксируется на кабельном лотке

Радиус	100 мм
По запросу	Высота 35 мм – 85 мм – 110 мм
Стандартное исполнение	Сталь sendzimir
Вариант исполнения	Горячее цинкование
Вариант исполнения PE	Полиэфирное порошковое покрытие

	50	75	100	150	200	300	400	500	600
A	458	483	508	558	608	708	808	908	1008

HD	Артикул	↑ мм	↔ мм	→← мм	↔ мм	кг/шт.	📦	Наличие на складе	Ед. изм.
HD	<b>AS60.050</b>	60	50		-	0.490	1	X	шт.
HD	<b>AS60.075</b>	60	75		-	0.530	1	X	шт.
HD	<b>AS60.100</b>	60	100		-	0.570	1	X	шт.
HD	<b>AS60.150</b>	60	150		-	0.650	1	X	шт.
HD	<b>AS60.200</b>	60	200		-	0.730	1	X	шт.
HD	<b>AS60.300</b>	60	300		-	0.880	1	X	шт.
HD	<b>AS60.400</b>	60	400		-	0.103	1	X	шт.
HD	<b>AS60.500</b>	60	500		-	1.524	1	X	шт.
HD	<b>AS60.600</b>	60	600		-	1.740	1	X	шт.

Для монтажа с:

HD	<b>VM6.10</b>	-	-	M6	10	0.008	100	X	шт.
HD	<b>VMK6.10</b>	-	-	M6	-	0.009	100	X	шт.

Более подробные характеристики данного изделия приведены в конце главы.  
Минимальное количество винтов и гаек: 8 шт.

# DAS

## Крышка ответвителя горизонтального 90°



Для изделий любой высоты

Стандартное исполнение Сталь sendzimir

Вариант исполнения Горячее цинкование

Вариант исполнения PE Полиэфирное порошковое покрытие

HD	Артикул	↑ мм	↔ мм	↔ мм	↔ мм	кг/шт.	📦	Наличие на складе	Ед. изм.
HD	<b>DAS050</b>	10	56		-	0.161	1	X	шт.
HD	<b>DAS075</b>	10	81		-	0.242	1	X	шт.
HD	<b>DAS100</b>	10	106		-	0.323	1	X	шт.
HD	<b>DAS150</b>	10	156		-	0.484	1	X	шт.
HD	<b>DAS200</b>	10	206		-	0.645	1	X	шт.
HD	<b>DAS300</b>	10	306		-	0.967	1	X	шт.
HD	<b>DAS400</b>	10	406		-	1.290	1	X	шт.
HD	<b>DAS500</b>	10	506		-	1.612	1	X	шт.
HD	<b>DAS600</b>	10	606		-	1.935	1	X	шт.

Для монтажа с:

-	<b>DCL</b>	-	-	-	-	0.005	100	X	шт.
---	------------	---	---	---	---	-------	-----	---	-----

# KR

## Ответвитель X-образный



Фиксируется на кабельном лотке

Радиус 100 мм

По запросу Высота 35 мм – 85 мм – 110 мм

Стандартное исполнение Сталь sendzimir

Вариант исполнения Горячее цинкование

Вариант исполнения PE Полиэфирное порошковое покрытие

HD	Артикул	↑ мм	↔ мм	↔ мм	↔ мм	кг/шт.	📦	Наличие на складе	Ед. изм.
HD	<b>KR60.050</b>	60	50		-	1.180	1	X	шт.
HD	<b>KR60.075</b>	60	75		-	1.560	1	X	шт.
HD	<b>KR60.100</b>	60	100		-	1.480	1	X	шт.
HD	<b>KR60.150</b>	60	150		-	2.080	1	X	шт.
HD	<b>KR60.200</b>	60	200		-	2.380	1	X	шт.
HD	<b>KR60.300</b>	60	300		-	3.520	1	X	шт.
HD	<b>KR60.400</b>	60	400		-	4.610	1	X	шт.
HD	<b>KR60.500</b>	60	500		-	5.320	1	X	шт.
HD	<b>KR60.600</b>	60	600		-	6.160	1	X	шт.

Для монтажа с:

HD	<b>VM6.10</b>	-	-	M6	10	0.008	100	X	шт.
HD	<b>VMK6.10</b>	-	-	M6	-	0.009	100	X	шт.

Минимальное количество винтов и гаек: 16 шт.

## DKR

### Крышка ответвителя X-образного



Для изделий любой высоты

Стандартное исполнение	Сталь sendzimir
Вариант исполнения	Горячее цинкование
Вариант исполнения PE	Полиэфирное порошковое покрытие

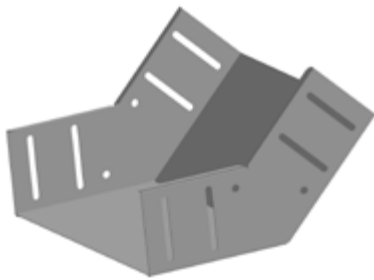
HD	Артикул	↑↓ мм	↔ мм	↔ мм	↔ мм	кг/шт.	📦	Наличие на складе	Ед. изм.
HD	<b>DKR050</b>	10	56		-	0.460	1	X	шт.
HD	<b>DKR075</b>	10	81		-	0.630	1	X	шт.
HD	<b>DKR100</b>	10	106		-	0.800	1	X	шт.
HD	<b>DKR150</b>	10	156		-	1.180	1	X	шт.
HD	<b>DKR200</b>	10	206		-	1.590	1	X	шт.
HD	<b>DKR300</b>	10	306		-	2.520	1	X	шт.
HD	<b>DKR400</b>	10	406		-	3.590	1	X	шт.
HD	<b>DKR500</b>	10	506		-	6.658	1	X	шт.
HD	<b>DKR600</b>	10	606		-	8.545	1	X	шт.

Для монтажа с:

-	<b>DCL</b>	-	-	-	-	0.005	100	X	шт.
---	------------	---	---	---	---	-------	-----	---	-----

## SB45

### Угол вертикальный внутренний 45°



Фиксируется на кабельном лотке

По запросу	высотой 35 мм – 85 мм – 110 мм
Стандартное исполнение	Сталь sendzimir
Вариант исполнения	Горячее цинкование
Вариант исполнения PE	Полиэфирное порошковое покрытие

HD	Артикул	↑↓ мм	↔ мм	↔ мм	↔ мм	кг/шт.	📦	Наличие на складе	Ед. изм.
HD	<b>SB45.60.050</b>	60	50		-	0.41	1	X	шт.
HD	<b>SB45.60.075</b>	60	75		-	0.45	1		шт.
HD	<b>SB45.60.100</b>	60	100		-	0.5	1	X	шт.
HD	<b>SB45.60.150</b>	60	150		-	0.58	1	X	шт.
HD	<b>SB45.60.200</b>	60	200		-	0.67	1	X	шт.
HD	<b>SB45.60.300</b>	60	300		-	0.84	1	X	шт.
HD	<b>SB45.60.400</b>	60	400		-	1.01	1	X	шт.
HD	<b>SB45.60.500</b>	60	500		-	1.19	1	X	шт.
HD	<b>SB45.60.600</b>	60	600		-	1.36	1	X	шт.

# SB90

## Угол вертикальный внутренний 90°



Фиксируется на кабельном лотке

По запросу	высотой 35 мм – 85 мм – 110 мм
Стандартное исполнение	Сталь sendzimir
Вариант исполнения	Горячее цинкование
Вариант исполнения PE	Полиэфирное порошковое покрытие

HD	Артикул	↑ мм	← мм	↔ мм	↔ мм	кг/шт.	⊞	Наличие на складе	Ед. изм.
HD	<b>SB90.60.050</b>	60	50		-	0.550	1	X	шт.
HD	<b>SB90.60.075</b>	60	75		-	0.650	1	X	шт.
HD	<b>SB90.60.100</b>	60	100		-	0.730	1	X	шт.
HD	<b>SB90.60.150</b>	60	150		-	0.880	1	X	шт.
HD	<b>SB90.60.200</b>	60	200		-	1.000	1	X	шт.
HD	<b>SB90.60.300</b>	60	300		-	1.180	1	X	шт.
HD	<b>SB90.60.400</b>	60	400		-	1.430	1	X	шт.
HD	<b>SB90.60.500</b>	60	500		-	1.900	1	X	шт.
HD	<b>SB90.60.600</b>	60	600		-	2.150	1	X	шт.

Для монтажа с:

HD	<b>VM6.10</b>	-	-	M6	10	0.008	100	X	шт.
HD	<b>VMK6.10</b>	-	-	M6	-	0.009	100	X	шт.

Минимальное количество винтов и гаек: 8 шт.

## DSB45

### Крышка угла вертикального внутреннего 45°



Поставляется в виде плоской пластины

Стандартное исполнение	Сталь sendzimir
Вариант исполнения	Горячее цинкование
Вариант исполнения PE	Полиэфирное порошковое покрытие

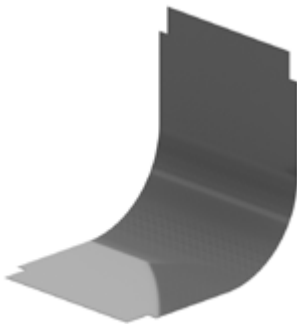
HD	Артикул	↕ мм	↔ мм	↔ мм	↔ мм	кг/шт.	📦	Наличие на складе	Ед. изм.
HD	<b>DSB45.050</b>	-	50		-	0.080	1	X	шт.
HD	<b>DSB45.075</b>	-	75		-	0.120	1	X	шт.
HD	<b>DSB45.100</b>	-	100		-	0.170	1	X	шт.
HD	<b>DSB45.150</b>	-	150		-	0.260	1	X	шт.
HD	<b>DSB45.200</b>	-	200		-	0.350	1	X	шт.
HD	<b>DSB45.300</b>	-	300		-	0.520	1	X	шт.
HD	<b>DSB45.400</b>	-	400		-	0.700	1	X	шт.
HD	<b>DSB45.500</b>	-	500		-	0.880	1	X	шт.
HD	<b>DSB45.600</b>	-	600		-	1.050	1	X	шт.

Для монтажа с:

-	<b>DCL</b>	-	-	-	-	0.005	100	X	шт.
---	------------	---	---	---	---	-------	-----	---	-----

## DSB90

### Крышка угла вертикального внутреннего 90°



Поставляется в виде плоской пластины

Стандартное исполнение	Сталь sendzimir
Вариант исполнения	Горячее цинкование
Вариант исполнения PE	Полиэфирное порошковое покрытие

HD	Артикул	↕ мм	↔ мм	↔ мм	↔ мм	кг/шт.	📦	Наличие на складе	Ед. изм.
HD	<b>DSB90.050</b>	-	50		-	0.131	1	X	шт.
HD	<b>DSB90.075</b>	-	75		-	0.197	1	X	шт.
HD	<b>DSB90.100</b>	-	100		-	0.262	1	X	шт.
HD	<b>DSB90.150</b>	-	150		-	0.393	1	X	шт.
HD	<b>DSB90.200</b>	-	200		-	0.524	1	X	шт.
HD	<b>DSB90.300</b>	-	300		-	0.786	1	X	шт.
HD	<b>DSB90.400</b>	-	400		-	1.048	1	X	шт.
HD	<b>DSB90.500</b>	-	500		-	1.310	1	X	шт.
HD	<b>DSB90.600</b>	-	600		-	1.572	1	X	шт.

Для монтажа с:

-	<b>DCL</b>	-	-	-	-	0.005	100	X	шт.
---	------------	---	---	---	---	-------	-----	---	-----

## VB45

### Угол вертикальный внешний 45°



Фиксируется на кабельном лотке

По запросу	Высота 35 мм – 85 мм – 110 мм
Стандартное исполнение	Сталь sendzimir
Вариант исполнения	Горячее цинкование
Вариант исполнения PE	Полиэфирное порошковое покрытие

HD	Артикул	↑ мм	↔ мм	↗ мм	↘ мм	кг/шт.	⊞	Наличие на складе	Ед. изм.
HD	<b>VB45.60.050</b>	60	50		-	0.4	1	X	шт.
HD	<b>VB45.60.075</b>	60	75		-	0.43	1	X	шт.
HD	<b>VB45.60.100</b>	60	100		-	0.46	1	X	шт.
HD	<b>VB45.60.150</b>	60	150		-	0.53	1	X	шт.
HD	<b>VB45.60.200</b>	60	200		-	0.6	1	X	шт.
HD	<b>VB45.60.300</b>	60	300		-	0.75	1	X	шт.
HD	<b>VB45.60.400</b>	60	400		-	0.89	1	X	шт.
HD	<b>VB45.60.500</b>	60	500		-	1.03	1	X	шт.
HD	<b>VB45.60.600</b>	60	600		-	1.17	1	X	шт.

Для монтажа с:

HD	<b>VM6.10</b>	-	-	M6	10	0.008	100	X	шт.
HD	<b>VMK6.10</b>	-	-	M6	-	0.009	100	X	шт.

Минимальное количество винтов и гаек: 8 шт.

## VB90

### Угол вертикальный внешний 90°



Фиксируется на кабельном лотке

Радиус	100 мм
По запросу	Высота 35 мм – 85 мм – 110 мм
Стандартное исполнение	Сталь sendzimir
Вариант исполнения	Горячее цинкование
Вариант исполнения PE	Полиэфирное порошковое покрытие

HD	Артикул	↑ мм	↔ мм	↗ мм	↘ мм	кг/шт.	⊞	Наличие на складе	Ед. изм.
HD	<b>VB90.60.050</b>	60	50		-	0.550	1	X	шт.
HD	<b>VB90.60.075</b>	60	75		-	0.630	1	X	шт.
HD	<b>VB90.60.100</b>	60	100		-	0.650	1	X	шт.
HD	<b>VB90.60.150</b>	60	150		-	0.780	1	X	шт.
HD	<b>VB90.60.200</b>	60	200		-	0.850	1	X	шт.
HD	<b>VB90.60.300</b>	60	300		-	1.080	1	X	шт.
HD	<b>VB90.60.400</b>	60	400		-	1.330	1	X	шт.
HD	<b>VB90.60.500</b>	60	500		-	1.430	1	X	шт.
HD	<b>VB90.60.600</b>	60	600		-	1.600	1	X	шт.

Для монтажа с:

HD	<b>VM6.10</b>	-	-	M6	10	0.008	100	X	шт.
HD	<b>VMK6.10</b>	-	-	M6	-	0.009	100	X	шт.

Минимальное количество винтов и гаек: 8 шт.

## DVB45

### Крышка угла вертикального внешнего 45°



Поставляется в виде плоской пластины

По запросу	Высота 35 мм – 85 мм – 110 мм
Стандартное исполнение	Сталь sendzimir
Вариант исполнения	Горячее цинкование
Вариант исполнения PE	Полиэфирное порошковое покрытие

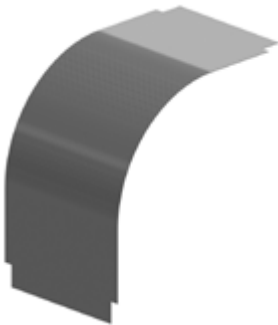
HD	Артикул	↕ мм	↔ мм	↔← мм	↔→ мм	кг/шт.	📦	Наличие на складе	Ед. изм.
HD	<b>DVB45.60.050</b>	-	50		-	0.100	1	X	шт.
HD	<b>DVB45.60.075</b>	-	75		-	0.150	1	X	шт.
HD	<b>DVB45.60.100</b>	-	100		-	0.200	1	X	шт.
HD	<b>DVB45.60.150</b>	-	150		-	0.310	1	X	шт.
HD	<b>DVB45.60.200</b>	-	200		-	0.410	1	X	шт.
HD	<b>DVB45.60.300</b>	-	300		-	0.620	1	X	шт.
HD	<b>DVB45.60.400</b>	-	400		-	0.830	1	X	шт.
HD	<b>DVB45.60.500</b>	-	500		-	1.040	1	X	шт.
HD	<b>DVB45.60.600</b>	-	600		-	1.250	1	X	шт.

Для монтажа с:

-	<b>DCL</b>	-	-	-	-	0.005	100	X	шт.
---	------------	---	---	---	---	-------	-----	---	-----

## DVB90

### Крышка угла вертикального внешнего 90°



Поставляется в виде плоской пластины

По запросу	Высота 35 мм – 85 мм – 110 мм
Стандартное исполнение	Сталь sendzimir
Вариант исполнения	Горячее цинкование
Вариант исполнения PE	Полиэфирное порошковое покрытие

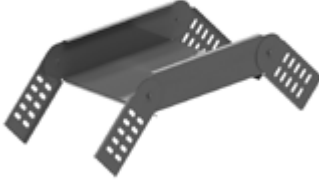
HD	Артикул	↕ мм	↔ мм	↔← мм	↔→ мм	кг/шт.	📦	Наличие на складе	Ед. изм.
HD	<b>DVB90.60.050</b>	-	50		-	0.150	1	X	шт.
HD	<b>DVB90.60.075</b>	-	75		-	0.242	1	X	шт.
HD	<b>DVB90.60.100</b>	-	100		-	0.323	1	X	шт.
HD	<b>DVB90.60.150</b>	-	150		-	0.484	1	X	шт.
HD	<b>DVB90.60.200</b>	-	200		-	0.645	1	X	шт.
HD	<b>DVB90.60.300</b>	-	300		-	0.967	1	X	шт.
HD	<b>DVB90.60.400</b>	-	400		-	1.290	1	X	шт.
HD	<b>DVB90.60.500</b>	-	500		-	1.612	1	X	шт.
HD	<b>DVB90.60.600</b>	-	600		-	1.935	1	X	шт.

Для монтажа с:

-	<b>DCL</b>	-	-	-	-	0.005	100	X	шт.
---	------------	---	---	---	---	-------	-----	---	-----

**SDB**

## Секция шарнирная



По запросу

Высота 35 мм – 85 мм – 110 мм

Стандартное исполнение

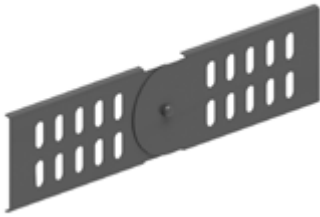
Сталь sendzimir

HD	Артикул	↑ мм	↔ мм	↔ мм	↔ мм	кг/шт.	📦	Наличие на складе	Ед. изм.
HD	<b>SDB35.050</b>	35	50		-	0.470	1		шт.
HD	<b>SDB35.075</b>	35	75		-	0.520	1		шт.
HD	<b>SDB35.100</b>	35	100		-	0.560	1		шт.
HD	<b>SDB35.150</b>	35	150		-	0.650	1		шт.
HD	<b>SDB35.200</b>	35	200		-	0.740	1		шт.
HD	<b>SDB35.300</b>	35	300		-	0.920	1		шт.
HD	<b>SDB35.400</b>	35	400		-	1.100	1		шт.
HD	<b>SDB35.500</b>	35	500		-	1.280	1		шт.
HD	<b>SDB35.600</b>	35	600		-	1.460	1		шт.
HD	<b>SDB60.050</b>	60	50		-	0.700	1		шт.
HD	<b>SDB60.075</b>	60	75		-	0.740	1		шт.
HD	<b>SDB60.100</b>	60	100		-	0.790	1		шт.
HD	<b>SDB60.150</b>	60	150		-	0.880	1		шт.
HD	<b>SDB60.200</b>	60	200		-	0.970	1		шт.
HD	<b>SDB60.300</b>	60	300		-	1.150	1		шт.
HD	<b>SDB60.400</b>	60	400		-	1.330	1		шт.
HD	<b>SDB60.500</b>	60	500		-	1.510	1		шт.
HD	<b>SDB60.600</b>	60	600		-	1.670	1		шт.
HD	<b>SDB85.100</b>	85	100		-	1.270	1		шт.
HD	<b>SDB85.150</b>	85	150		-	1.360	1		шт.
HD	<b>SDB85.200</b>	85	200		-	1.450	1		шт.
HD	<b>SDB85.300</b>	85	300		-	1.630	1		шт.
HD	<b>SDB85.400</b>	85	400		-	1.810	1		шт.
HD	<b>SDB85.500</b>	85	500		-	1.990	1		шт.
HD	<b>SDB85.600</b>	85	600		-	2.170	1		шт.
HD	<b>SDB110.200</b>	110	200		-	1.900	1		шт.
HD	<b>SDB110.300</b>	110	300		-	2.080	1		шт.
HD	<b>SDB110.400</b>	110	400		-	2.260	1		шт.
HD	<b>SDB110.500</b>	110	500		-	2.440	1		шт.
HD	<b>SDB110.600</b>	110	600		-	2.620	1		шт.
Для монтажа с:									
HD	<b>VM6.10</b>	-	-	M6	10	0.008	100	X	шт.
HD	<b>VMK6.10</b>	-	-	M6	-	0.009	100	X	шт.

Минимальное количество винтов и гаек: 8 шт.

## DS

### Соединитель шарнирный



Стандартное исполнение

Сталь sendzimir

Вариант исполнения

Горячее цинкование

Вариант исполнения PE

Полиэфирное порошковое покрытие

HD	Артикул	↑ мм	↔ мм	↔ мм	↔ мм	кг/шт.	📦	Наличие на складе	Ед. изм.
HD	<b>DS35</b>	35			-	0.110	10		шт.
HD	<b>DS60</b>	60			-	0.130	20	X	шт.
HD	<b>DS85</b>	85			-	0.340	10		шт.
HD	<b>DS110</b>	110			-	0.390	10		шт.

Для монтажа с:

HD	<b>VM6.10</b>	-	-	M6	10	0.008	100	X	шт.
HD	<b>VMK6.10</b>	-	-	M6	-	0.009	100	X	шт.

Заказывать полными упаковками.

Минимальное количество винтов и гаек: 4 шт.

## AZH

### Ответвитель универсальный



Стандартное исполнение

Сталь sendzimir

Вариант исполнения

Горячее цинкование

Вариант исполнения PE

Полиэфирное порошковое покрытие

HD	Артикул	↑ мм	↔ мм	↔ мм	↔ мм	кг/шт.	📦	Наличие на складе	Ед. изм.
HD	<b>AZH35</b>	35			-	0.340	1		шт.
HD	<b>AZH60</b>	60			-	0.390	1	X	шт.
HD	<b>AZH85</b>	85			-	0.750	1		шт.
HD	<b>AZH110</b>	110			-	0.900	1		шт.

Для монтажа с:

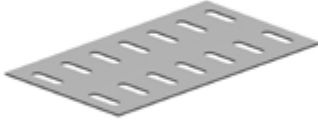
HD	<b>VM6.10</b>	-	-	M6	10	0.008	100	X	шт.
HD	<b>VMK6.10</b>	-	-	M6	-	0.009	100	X	шт.

Более подробные характеристики данного изделия приведены в конце главы.

Минимальное количество винтов и гаек: 4 шт.

# BVSI

## Пластина жесткости



Стандартное исполнение

Сталь sendzimir

Вариант исполнения

Горячее цинкование

Вариант исполнения PE

Полиэфирное порошковое покрытие

HD	Артикул	↑ мм	↔ мм	↔ мм	↔ мм	кг/шт.	⊞	Наличие на складе	Ед. изм.
HD	<b>BVSI050</b>	-	46		100	0.047	1	X	шт.
HD	<b>BVSI075</b>	-	70		100	0.071	1	X	шт.
HD	<b>BVSI100</b>	-	75		100	0.077	1	X	шт.
HD	<b>BVSI150</b>	-	125		100	0.128	1	X	шт.
HD	<b>BVSI200</b>	-	175		100	0.179	1	X	шт.
HD	<b>BVSI300</b>	-	275		100	0.281	1	X	шт.
HD	<b>BVSI400</b>	-	375		100	0.383	1	X	шт.
HD	<b>BVSI500</b>	-	475		100	0.486	1	X	шт.
HD	<b>BVSI600</b>	-	575		100	0.588	1	X	шт.

Для монтажа с:

HD	<b>VM6.10</b>	-	-	M6	10	0.008	100	X	шт.
HD	<b>VMK6.10</b>	-	-	M6	-	0.009	100	X	шт.

Минимальное количество винтов и гаек: 4 шт.

# KPM

## Многофункциональный соединитель



По запросу

Высота 35 мм – 85 мм – 110 мм

Стандартное исполнение

Сталь sendzimir

Вариант исполнения

Цинк магний

HD	Артикул	↑ мм	↔ мм	↔ мм	↔ мм	кг/шт.	⊞	Наличие на складе	Ед. изм.
HD	<b>ZMKPM35</b>	38			450	0.136	10	X	шт.
HD	<b>ZMKPM60</b>	63			450	0.209	10	X	шт.
HD	<b>ZMKPM85</b>	88			450	0.282	10	X	шт.
HD	<b>ZMKPM110</b>	113			450	0.354	10	X	шт.

Для монтажа с:

HD	<b>VM6.10</b>	-	-	M6	10	0.008	100	X	шт.
HD	<b>VMK6.10</b>	-	-	M6	-	0.009	100	X	шт.

Более подробные характеристики данного изделия приведены в конце главы.

Минимальное количество винтов и гаек: 4 шт.

# VS

## Редукция



По запросу	Высота 35 мм – 85 мм – 110 мм
Стандартное исполнение	Сталь sendzimir
Вариант исполнения	Горячее цинкование
Вариант исполнения PE	Полиэфирное порошковое покрытие

HD	Артикул	↑ мм	↔ мм	↔ мм	↔ мм	кг/шт.	📦	Наличие на складе	Ед. изм.
HD	<b>VS60.025</b>	50	25		-	0.080	1	X	шт.
HD	<b>VS60.050</b>	50	50		-	0.080	1	X	шт.
HD	<b>VS60.075</b>	50	75		-	0.090	1	X	шт.
HD	<b>VS60.100</b>	50	100		-	0.100	1	X	шт.
HD	<b>VS60.125</b>	50	125		-	0.100	1	X	шт.
HD	<b>VS60.150</b>	50	150		-	0.110	1	X	шт.
HD	<b>VS60.200</b>	50	200		-	0.120	1	X	шт.
HD	<b>VS60.250</b>	50	250		-	0.140	1	X	шт.
HD	<b>VS60.300</b>	50	300		-	0.180	1	X	шт.
HD	<b>VS60.350</b>	50	350		-	0.180	1	X	шт.
HD	<b>VS60.400</b>	50	400		-	0.210	1	X	шт.

Для монтажа с:

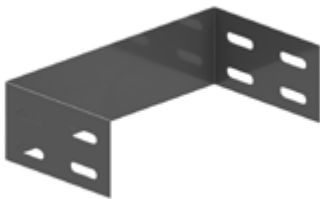
HD	<b>VM6.10</b>	-	-	M6	10	0.008	100	X	шт.
HD	<b>VMK6.10</b>	-	-	M6	-	0.009	100	X	шт.

Более подробные характеристики данного изделия приведены в конце главы.

Минимальное количество винтов и гаек: 4 шт.

# E

## Заглушка торцевая



По запросу	Высота 35 мм – 85 мм – 110 мм
Стандартное исполнение	Сталь sendzimir
Вариант исполнения	Горячее цинкование
Вариант исполнения PE	Полиэфирное порошковое покрытие

HD	Артикул	↑ мм	↔ мм	↔ мм	↔ мм	кг/шт.	📦	Наличие на складе	Ед. изм.
HD	<b>E60.050</b>	55	46		-	0.107	1	X	шт.
HD	<b>E60.075</b>	55	71		-	0.118	1	X	шт.
HD	<b>E60.100</b>	55	96		-	0.129	1	X	шт.
HD	<b>E60.150</b>	55	146		-	0.151	1	X	шт.
HD	<b>E60.200</b>	55	196		-	0.173	1	X	шт.
HD	<b>E60.300</b>	55	296		-	0.217	1	X	шт.
HD	<b>E60.400</b>	55	396		-	0.261	1	X	шт.
HD	<b>E60.500</b>	55	496		-	0.305	1	X	шт.
HD	<b>E60.600</b>	55	596		-	0.349	1	X	шт.

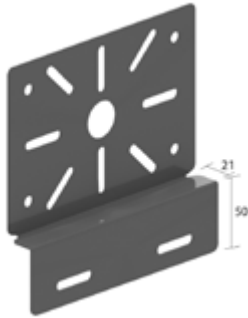
Для монтажа с:

HD	<b>VM6.10</b>	-	-	M6	10	0.008	100	X	шт.
HD	<b>VMK6.10</b>	-	-	M6	-	0.009	100	X	шт.

Минимальное количество винтов и гаек: 4 шт.

# MP

## Пластина монтажная



Для крепления распределительных коробок

Стандартное исполнение	Сталь sendzimir
Вариант исполнения	Горячее цинкование
Вариант исполнения PE	Полиэфирное порошковое покрытие

HD	Артикул	↑ мм	↔ мм	↔ мм	↔ мм	кг/шт.	📦	Наличие на складе	Ед. изм.
HD	<b>MP</b>	157	160		-	0.180	20	X	шт.

Для монтажа с:

HD	<b>VM6.10</b>	-	-	M6	10	0.008	100	X	шт.
HD	<b>VMK6.10</b>	-	-	M6	-	0.009	100	X	шт.

Заказывать полными упаковками.

Минимальное количество винтов и гаек: 2 шт.

# MPV

## Пластина монтажная



Для крепления распределительных коробок

Стандартное исполнение	Сталь sendzimir
Вариант исполнения	Горячее цинкование
Вариант исполнения PE	Полиэфирное порошковое покрытие

HD	Артикул	↑ мм	↔ мм	↔ мм	↔ мм	кг/шт.	📦	Наличие на складе	Ед. изм.
HD	<b>MPV</b>	175	160		-	0.200	20	X	шт.

Для монтажа с:

HD	<b>VM6.10</b>	-	-	M6	10	0.008	100	X	шт.
HD	<b>VMK6.10</b>	-	-	M6	-	0.009	100	X	шт.
-	<b>KBV</b>	-	-	-	-	0.010	100	X	шт.

Заказывать полными упаковками.

Минимальное количество винтов и гаек: 2 шт.

# MPVCL

## Пластина монтажная быстрой фиксации



Для крепления распределительных коробок

Стандартное исполнение	Сталь sendzimir
Вариант исполнения PE	Полиэфирное порошковое покрытие

HD	Артикул	↑ мм	↔ мм	↔ мм	↔ мм	кг/шт.	📦	Наличие на складе	Ед. изм.
-	<b>MPVCL</b>	175	160		-	0.180	20	X	шт.

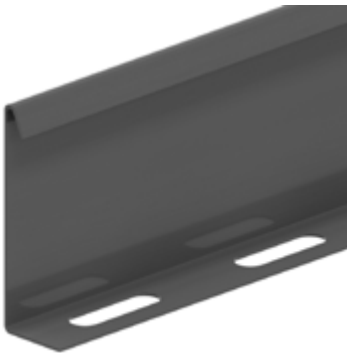
Для монтажа с:

-	<b>KBV</b>	-	-	-	-	0.010	100	X	шт.
---	------------	---	---	---	---	-------	-----	---	-----

Заказывать полными упаковками.

# SLOS

## Разделитель



Стандартное исполнение	Сталь sendzimir
Вариант исполнения	Цинк магний
Вариант исполнения PE	Полиэфирное порошковое покрытие

HD	Артикул	↑ мм	↔ мм	↔ мм	↔ мм	кг/м	📦	Наличие на складе	Ед. изм.
-	<b>SLOS35</b>	28			3000	0.330	150	X	м
-	<b>SLOS60</b>	53			3000	0.511	120	X	м
-	<b>SLOS85</b>	78			3000	0.680	60	X	м
-	<b>SLOS110</b>	103			3000	0.820	30	X	м
-	<b>ZMSLOS35</b>	28			3000	0.257	150	X	м
-	<b>ZMSLOS60</b>	60			3000	0.397	120	X	м
-	<b>ZMSLOS85</b>	78			3000	0.529	60		м
-	<b>ZMSLOS110</b>	103			3000	0.638	30	X	м

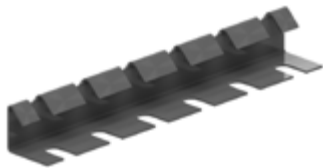
Для монтажа с:

HD	<b>VM6.10</b>	-	-	M6	10	0.008	100	X	шт.
HD	<b>VMK6.10</b>	-	-	M6	-	0.009	100	X	шт.

Комплект для крепления: 1 шт. на метр.

## V15.200

### Соединитель



Стандартное исполнение

Сталь sendzimir

Вариант исполнения

Горячее цинкование

Вариант исполнения PE

Полиэфирное порошковое покрытие

HD	Артикул	↑ мм	↔ мм	→ ← мм	↔ мм	кг/шт.	📦	Наличие на складе	Ед. изм.
HD	<b>V15.200</b>	20	150		-	0.050	10	X	шт.

Заказывать полными упаковками.

## V35.200

### Соединитель



Стандартное исполнение

Сталь sendzimir

Вариант исполнения

Горячее цинкование

Вариант исполнения PE

Полиэфирное порошковое покрытие

HD	Артикул	↑ мм	↔ мм	→ ← мм	↔ мм	кг/шт.	📦	Наличие на складе	Ед. изм.
HD	<b>V35.200</b>	25	200		-	0.040	10	X	шт.

Для монтажа с:

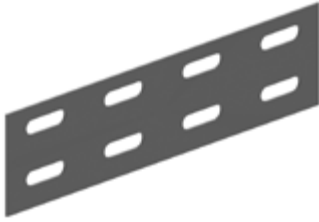
HD	<b>VM6.10</b>	-	-	M6	10	0.008	100	X	шт.
----	---------------	---	---	----	----	-------	-----	---	-----

Заказывать полными упаковками.

Минимальное количество винтов и гаек: 2 шт.

## V60.200

### Соединитель



Стандартное исполнение	Сталь sendzimir
Вариант исполнения	Горячее цинкование
Вариант исполнения PE	Полиэфирное порошковое покрытие

HD	Артикул	↑ мм	↔ мм	→ ← мм	↔ мм	кг/шт.	📦	Наличие на складе	Ед. изм.
HD	<b>V60.200</b>	50	200		-	0.080	20	X	шт.

Для монтажа с:

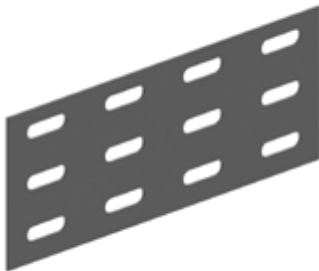
HD	<b>VM6.10</b>	-	-	M6	10	0.008	100	X	шт.
----	---------------	---	---	----	----	-------	-----	---	-----

Заказывать полными упаковками.

Минимальное количество винтов и гаек: 4 шт.

## V85.200

### Соединитель



Стандартное исполнение	Сталь sendzimir
Вариант исполнения	Горячее цинкование
Вариант исполнения PE	Полиэфирное порошковое покрытие

HD	Артикул	↑ мм	↔ мм	→ ← мм	↔ мм	кг/шт.	📦	Наличие на складе	Ед. изм.
HD	<b>V85.200</b>	75	200		-	0.130	10	X	шт.

Для монтажа с:

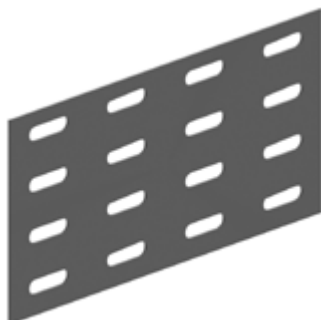
HD	<b>VM6.10</b>	-	-	M6	10	0.008	100	X	шт.
----	---------------	---	---	----	----	-------	-----	---	-----

Заказывать полными упаковками.

Минимальное количество винтов и гаек: 6 шт.

# V110.200

## Соединитель



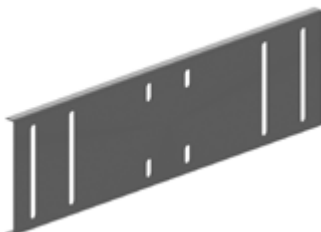
Стандартное исполнение	Сталь sendzimir
Вариант исполнения	Горячее цинкование
Вариант исполнения PE	Полиэфирное порошковое покрытие

HD	Артикул	↑ мм	↔ мм	↔ мм	↔ мм	кг/шт.	⊞	Наличие на складе	Ед. изм.
HD	<b>V110.200</b>	100	200		-	0.170	10	X	шт.
Для монтажа с:									
HD	<b>VM6.10</b>	-	-	M6	10	0.008	100	X	шт.

Заказывать полными упаковками.  
Минимальное количество винтов и гаек: 8 шт.

# KPW

## Соединитель усиленный



Стандартное исполнение	Сталь sendzimir
Вариант исполнения	Горячее цинкование
Вариант исполнения PE	Полиэфирное порошковое покрытие

HD	Артикул	↑ мм	↔ мм	↔ мм	↔ мм	кг/шт.	⊞	Наличие на складе	Ед. изм.
HD	<b>KPW</b>	115	400		-	0.590	10	X	шт.
Для монтажа с:									
HD	<b>VM6.10</b>	-	-	M6	10	0.008	100	X	шт.

Заказывать полными упаковками.  
Минимальное количество винтов и гаек: 8 шт.

# LV

## Уголок опорный



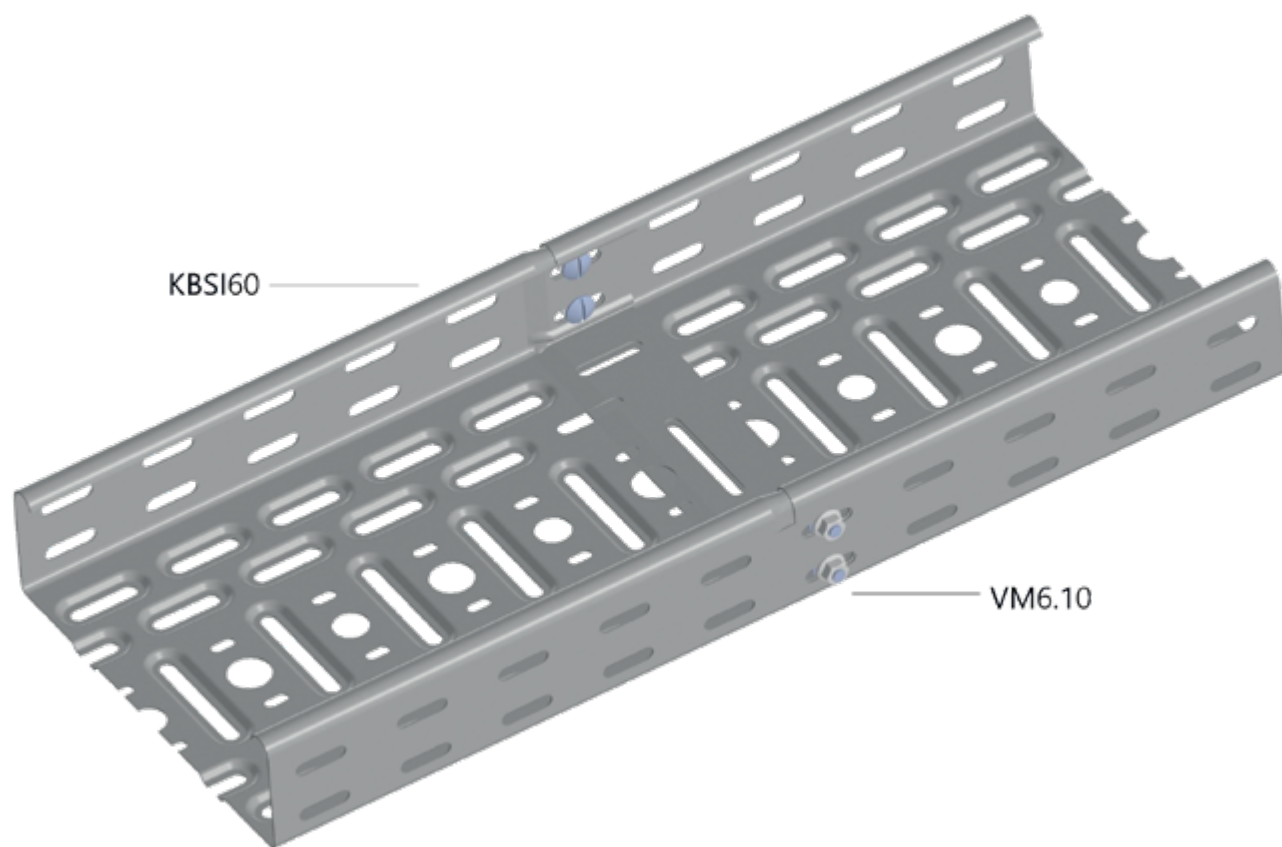
Стандартное исполнение	Сталь sendzimir
Вариант исполнения	Горячее цинкование
Вариант исполнения PE	Полиэфирное порошковое покрытие

HD	Артикул	↑ мм	↔ мм	↔ мм	↔ мм	кг/шт.	⊞	Наличие на складе	Ед. изм.
HD	<b>LV35</b>	32	20		-	0.080	24		шт.
HD	<b>LV60.85</b>	60	43		-	0.170	24	X	шт.
HD	<b>LV110</b>	94	58		-	0.256	24		шт.
Для монтажа с:									
HD	<b>VM6.10</b>	-	-	M6	10	0.008	100	X	шт.

Заказывать полными упаковками.  
Минимальное количество винтов и гаек: 4 шт.

# KBSI60

Техническая информация

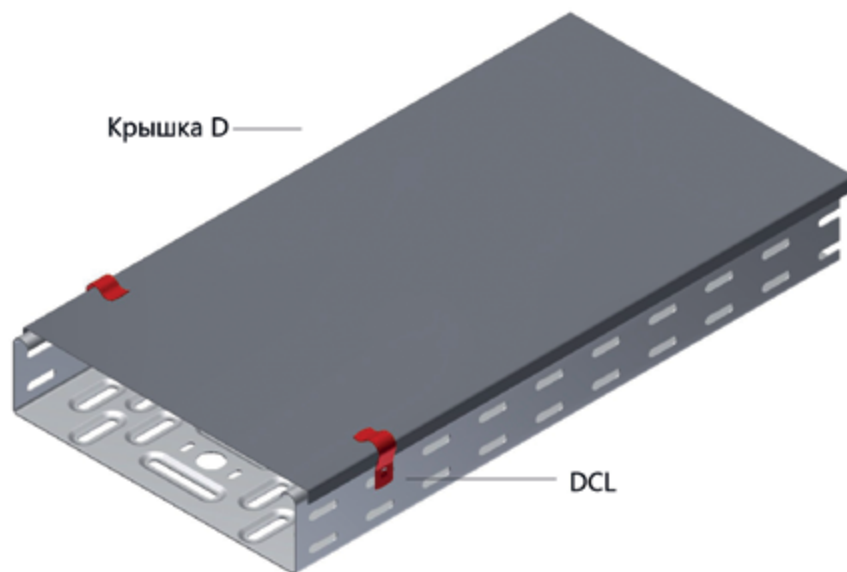


KBSI60

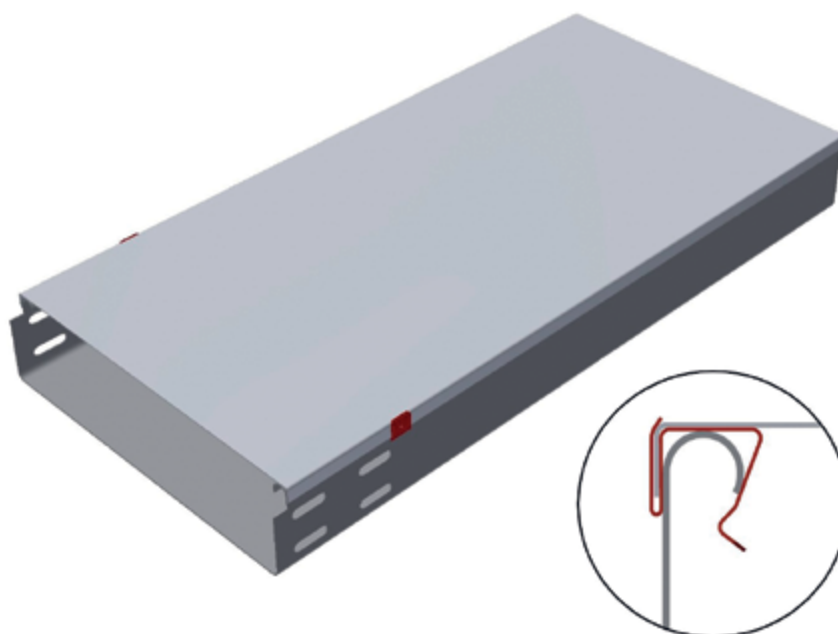
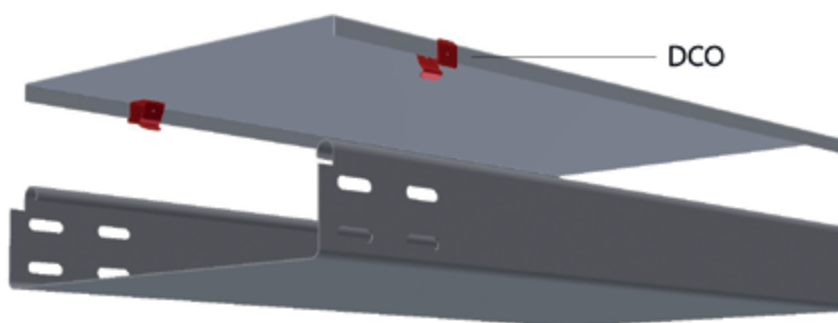
VM6.10

**D**

## Техническая информация



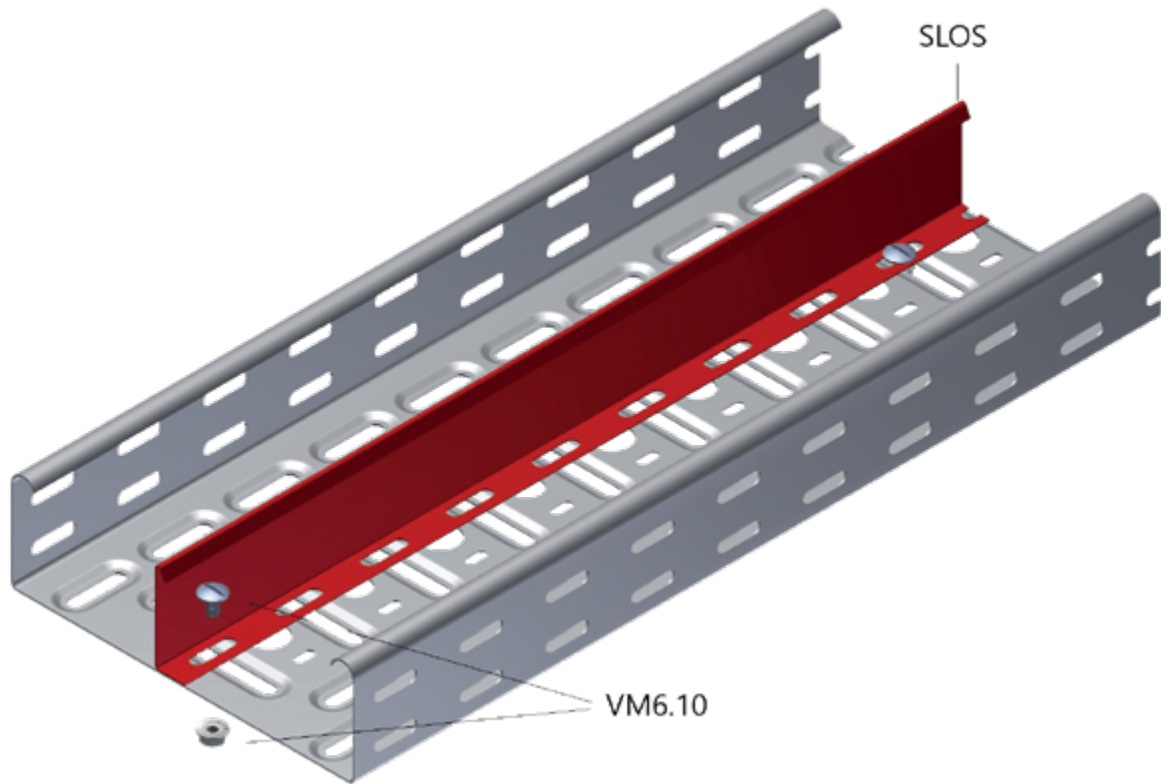
Для крепления крышки к лотку используется фиксатор DCL 2 шт. на метр



Для крепления крышки к лотку используется фиксатор DCO 2 шт. на метр

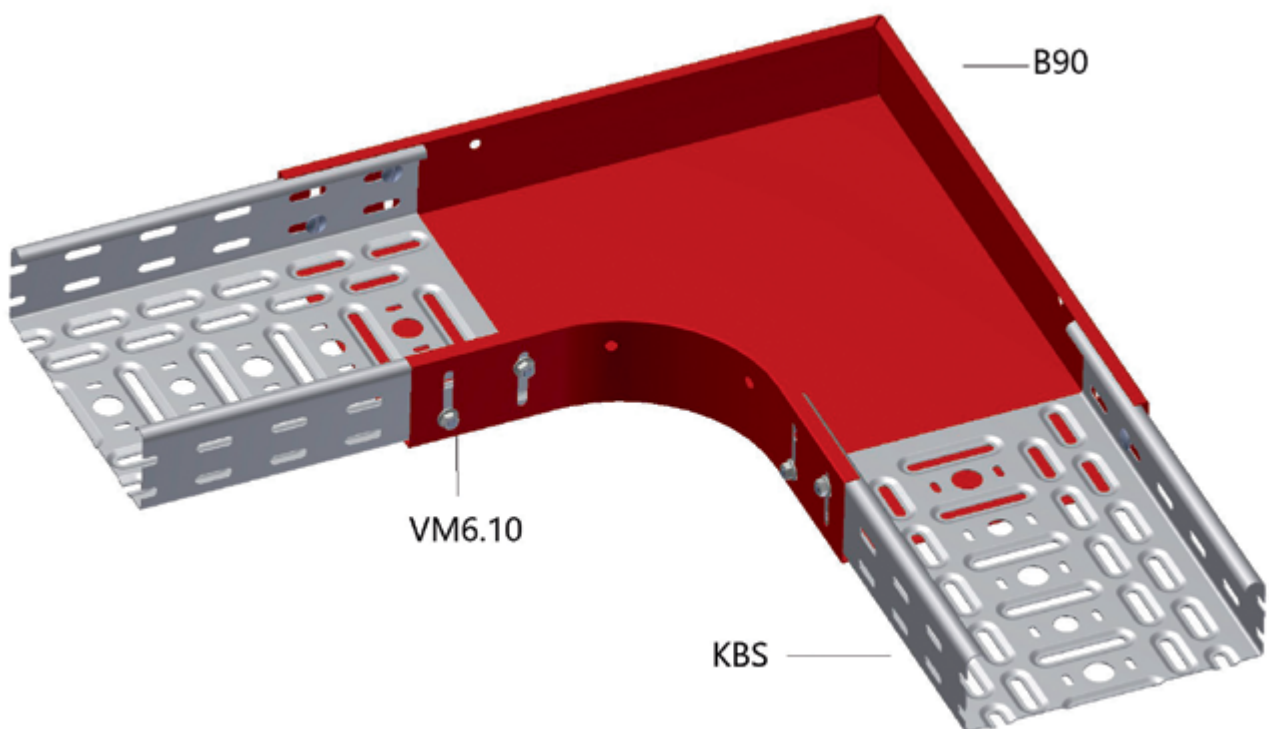
# SLOS

Техническая информация



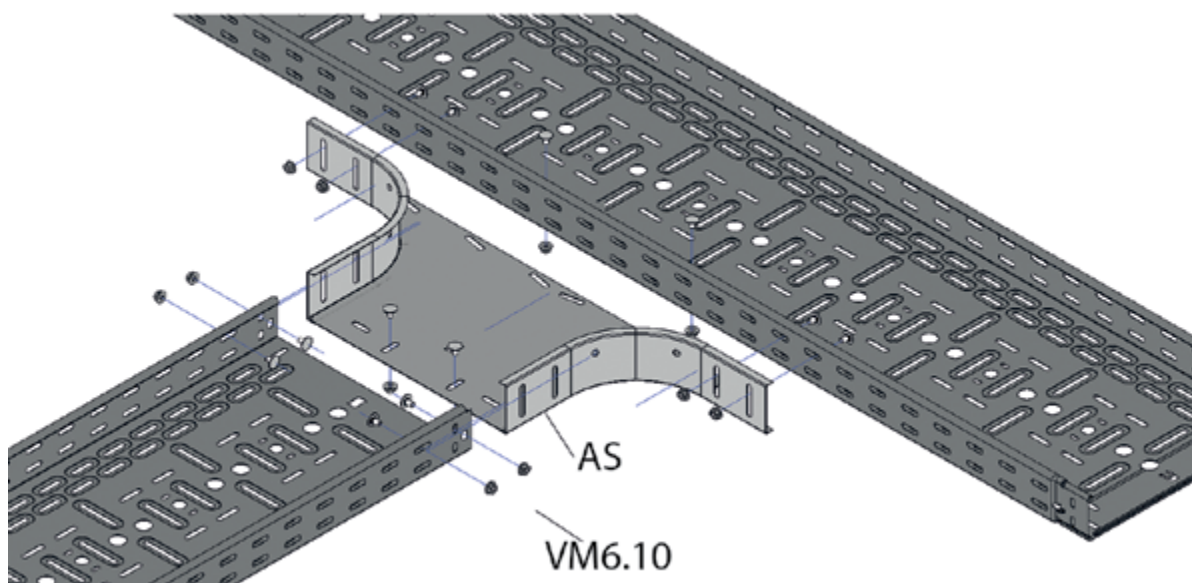
# B90

Техническая информация



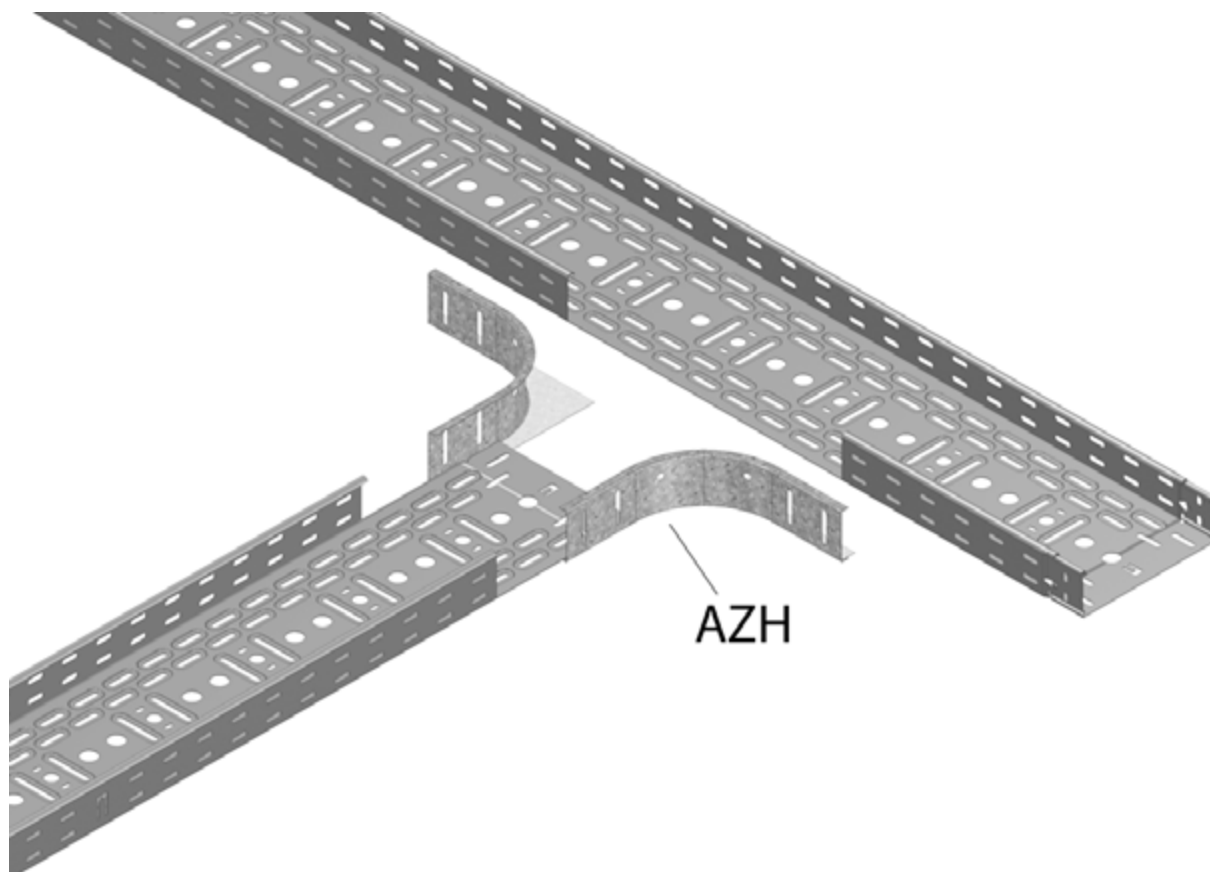
# AS

## Техническая информация



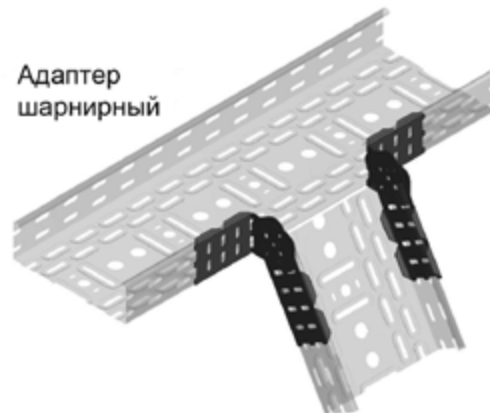
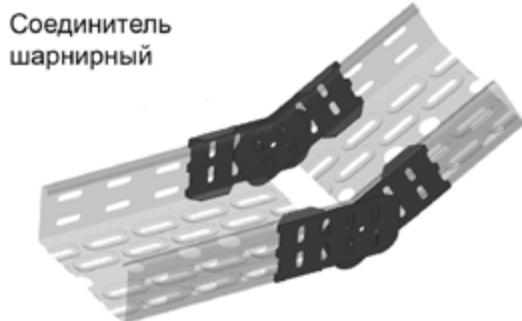
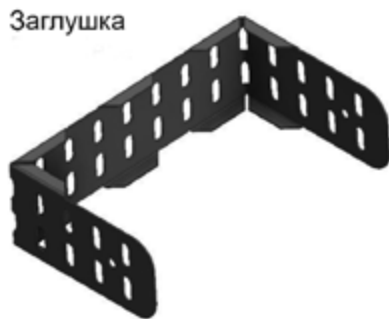
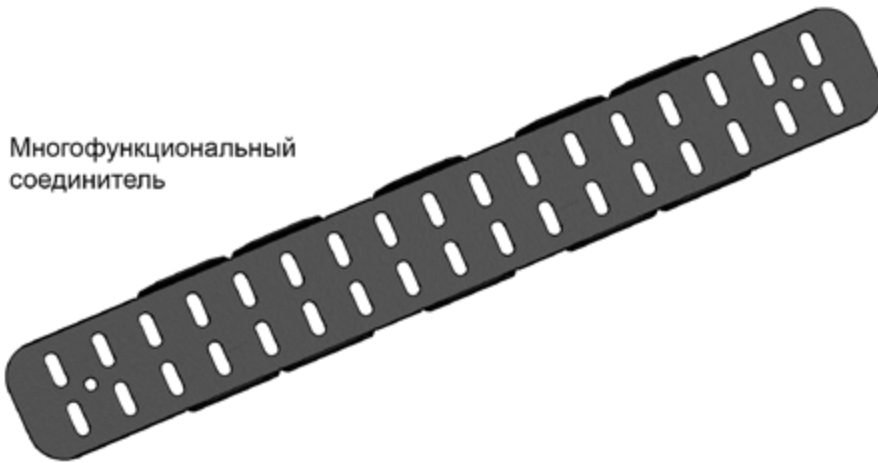
# AZH

## Техническая информация



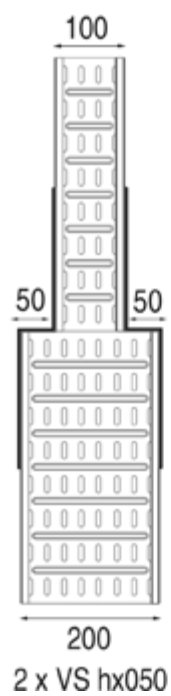
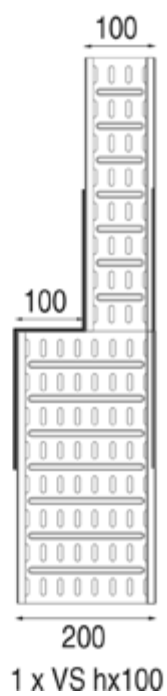
# КРМ

## Техническая информация

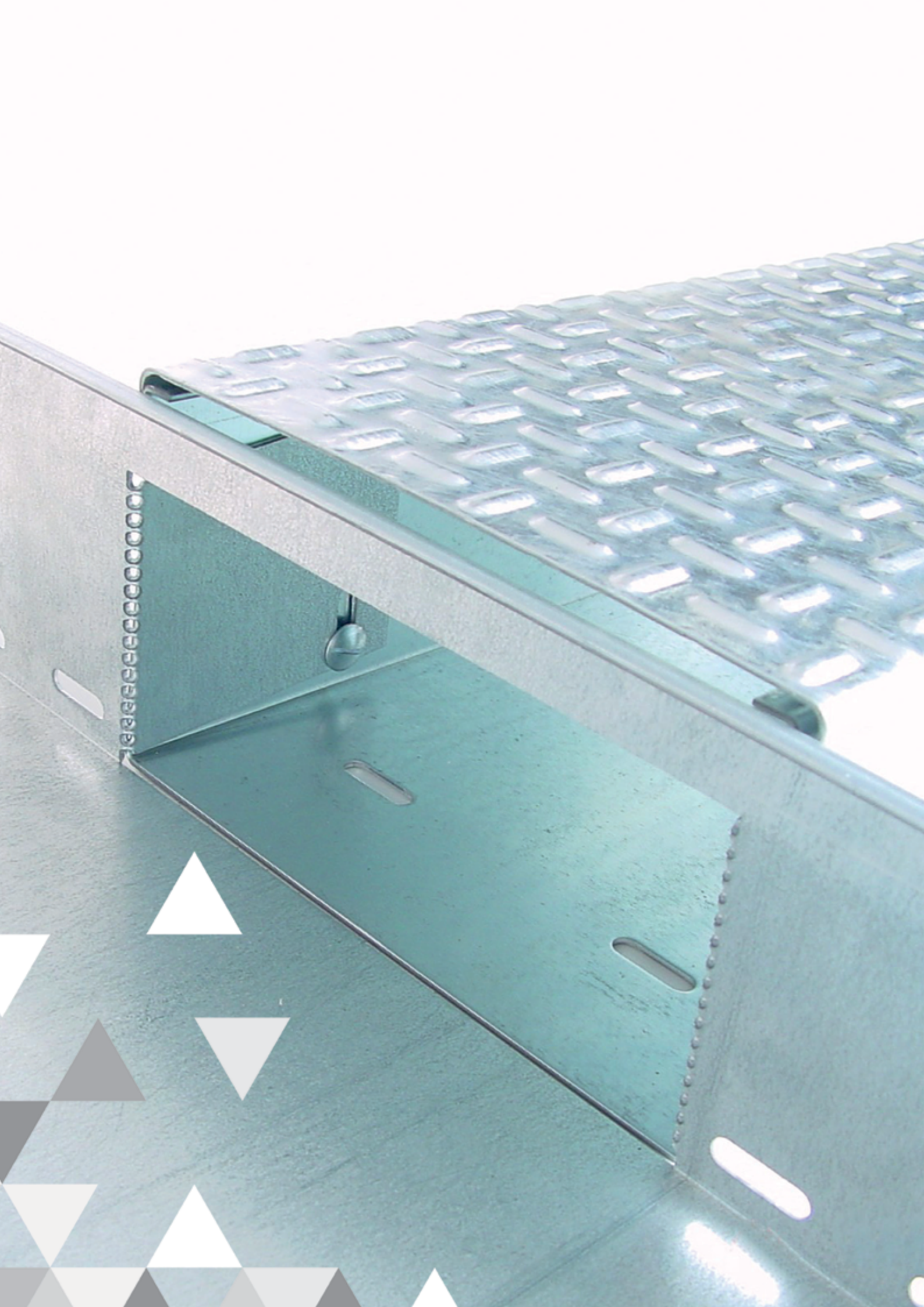


**VS**

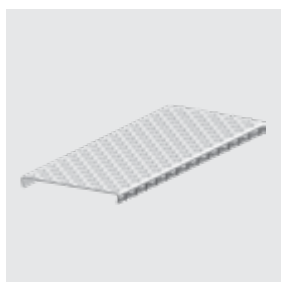
## Техническая информация

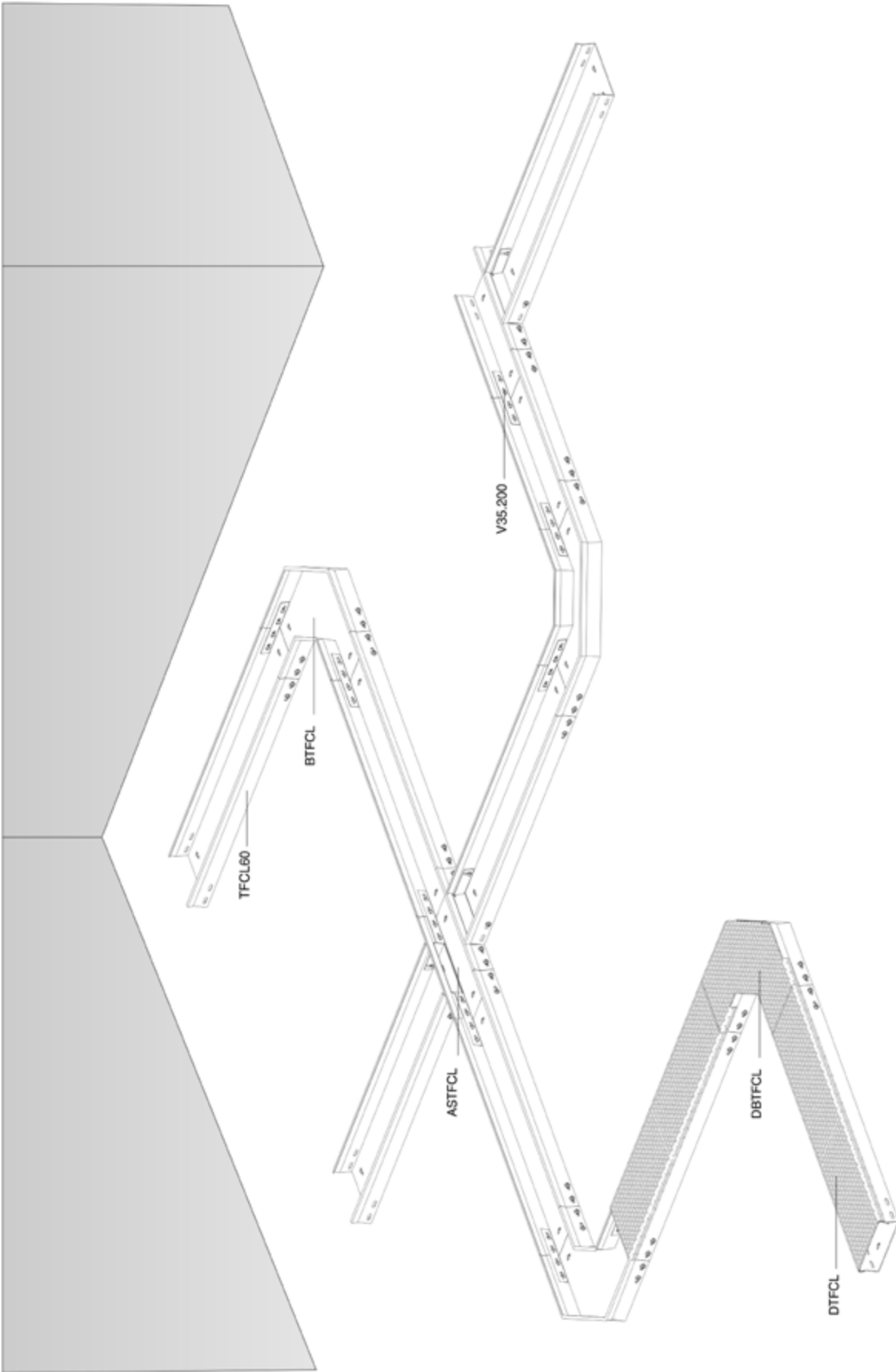






## 2 Короба напольные промышленные





**TFCL**

TFCL60	Промышленный напольный короб	58
TFCL60S	TFCL с вмонтированным разделителем	58
TFCL85	Промышленный напольный короб	59
TFCL85S	TFCL с вмонтированным разделителем	59
TFCL110	Промышленный напольный короб	60
TFCL110S	TFCL с вмонтированным разделителем	60

**КРЫШКА**

DTFCL	Крышка промышленного напольного короба	61
-------	--	----

**АКСЕССУАРЫ**

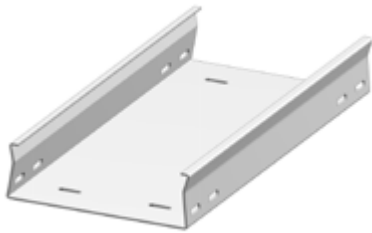
BTFL	Угол горизонтальный 90°	61
DBTFL	Крышка угла горизонтального 90°	62
ASTFL	Ответвитель горизонтальный 90°	62

**СОЕДИНИТЕЛЬНАЯ ПЛАСТИНА**

V35.200	Соединитель	63
V60.200	Соединитель	63
V85.200	Соединитель	63

## TFCL60

### Промышленный напольный короб



Неперфорированное основание  
Окантованные кромки бортов

Стандартное исполнение	Сталь sendzimir
Вариант исполнения	Горячее цинкование
Вариант исполнения PE	Полиэфирное порошковое покрытие

HD	Артикул	↑ мм	↔ мм	↔ мм	↔ мм	кг/м	⊞	Наличие на складе	Ед. изм.
HD	<b>TFCL60.100.200</b>	60	100	2.00	3000	3.650	30		м
HD	<b>TFCL60.150.200</b>	60	150	2.00	3000	4.440	30		м
HD	<b>TFCL60.200.200</b>	60	200	2.00	3000	5.250	30		м
HD	<b>TFCL60.250.200</b>	60	250	2.00	3000	6.020	30		м
HD	<b>TFCL60.300.200</b>	60	300	2.00	3000	6.850	30		м

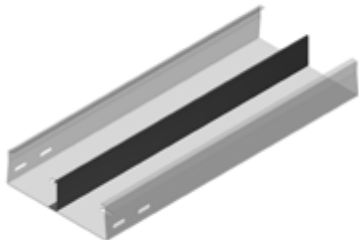
Для монтажа с:

HD	<b>V35.200</b>	25	200	-	-	0.040	10	X	шт.
----	----------------	----	-----	---	---	-------	----	---	-----

Область применения: Промышленные напольные короба используются в помещениях, где по ним осуществляется движение людей и средств механизации.

## TFCL60S

### TFCL с вмонтированным разделителем



Стандартное исполнение	Сталь sendzimir
Вариант исполнения	Горячее цинкование
Вариант исполнения PE	Полиэфирное порошковое покрытие

HD	Артикул	↑ мм	↔ мм	↔ мм	↔ мм	кг/м	⊞	Наличие на складе	Ед. изм.
HD	<b>TFCL60.100.200S12</b>	60	100	2.00	3000	4.161	30		м
HD	<b>TFCL60.100.200S13</b>	60	100	2.00	3000	4.161	30		м
HD	<b>TFCL60.150.200S12</b>	60	150	2.00	3000	4.951	30		м
HD	<b>TFCL60.150.200S13</b>	60	150	2.00	3000	4.951	30		м
HD	<b>TFCL60.150.200S23</b>	60	150	2.00	3000	5.462	30		м
HD	<b>TFCL60.200.200S12</b>	60	200	2.00	3000	5.761	30		м
HD	<b>TFCL60.200.200S13</b>	60	200	2.00	3000	5.761	30		м
HD	<b>TFCL60.200.200S23</b>	60	200	2.00	3000	6.272	30		м
HD	<b>TFCL60.250.200S12</b>	60	250	2.00	3000	6.531	30		м
HD	<b>TFCL60.250.200S13</b>	60	250	2.00	3000	6.531	30		м
HD	<b>TFCL60.250.200S23</b>	60	250	2.00	3000	7.042	30		м
HD	<b>TFCL60.300.200S12</b>	60	300	2.00	3000	7.361	30		м
HD	<b>TFCL60.300.200S13</b>	60	300	2.00	3000	7.361	30		м
HD	<b>TFCL60.300.200S23</b>	60	300	2.00	3000	7.872	30		м

Для монтажа с:

HD	<b>V35.200</b>	25	200	-	-	0.040	10	X	шт.
----	----------------	----	-----	---	---	-------	----	---	-----

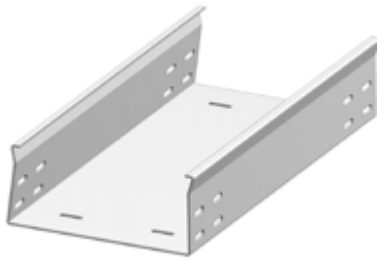
S12: одна перегородка в середине лотка

S13: одна перегородка слева или справа

S23: две перегородки

# TFCL85

## Промышленный напольный короб



Неперфорированное основание  
Окантованные кромки бортов

Стандартное исполнение	Сталь sendzimir
Вариант исполнения	Горячее цинкование
Вариант исполнения PE	Полиэфирное порошковое покрытие

HD	Артикул	↑ мм	↔ мм	↔ мм	↔ мм	кг/м	⊞	Наличие на складе	Ед. изм.
HD	<b>TFCL85.100.200</b>	85	100	2.00	3000	4.430	30		м
HD	<b>TFCL85.150.200</b>	85	150	2.00	3000	5.230	30		м
HD	<b>TFCL85.200.200</b>	85	200	2.00	3000	6.030	30		м
HD	<b>TFCL85.250.200</b>	85	250	2.00	3000	6.830	30		м
HD	<b>TFCL85.300.200</b>	85	300	2.00	3000	7.630	30		м

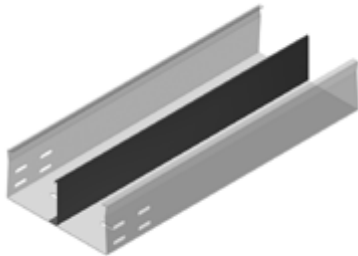
Для монтажа с:

HD	<b>V60.200</b>	50	200	-	-	0,080	20	X	шт.
----	----------------	----	-----	---	---	-------	----	---	-----

Область применения: Промышленные напольные короба используются в помещениях, где по ним осуществляется движение людей и средств механизации.

# TFCL85S

## TFCL с вмонтированным разделителем



Стандартное исполнение	Сталь sendzimir
Вариант исполнения	Горячее цинкование
Вариант исполнения PE	Полиэфирное порошковое покрытие

HD	Артикул	↑ мм	↔ мм	↔ мм	↔ мм	кг/м	⊞	Наличие на складе	Ед. изм.
HD	<b>TFCL85.100.200S12</b>	85	100	2.00	3000	5.110	30		м
HD	<b>TFCL85.100.200S13</b>	85	100	2.00	3000	5.110	30		м
HD	<b>TFCL85.150.200S12</b>	85	150	2.00	3000	5.910	30		м
HD	<b>TFCL85.150.200S13</b>	85	150	2.00	3000	5.910	30		м
HD	<b>TFCL85.150.200S23</b>	85	150	2.00	3000	6.590	30		м
HD	<b>TFCL85.200.200S12</b>	85	200	2.00	3000	6.710	30		м
HD	<b>TFCL85.200.200S13</b>	85	200	2.00	3000	6.710	30		м
HD	<b>TFCL85.200.200S23</b>	85	200	2.00	3000	7.390	30		м
HD	<b>TFCL85.250.200S12</b>	85	250	2.00	3000	7.510	30		м
HD	<b>TFCL85.250.200S13</b>	85	250	2.00	3000	7.510	30		м
HD	<b>TFCL85.250.200S23</b>	85	250	2.00	3000	8.190	30		м
HD	<b>TFCL85.300.200S12</b>	85	300	2.00	3000	8.310	30		м
HD	<b>TFCL85.300.200S13</b>	85	300	2.00	3000	8.310	30		м
HD	<b>TFCL85.300.200S23</b>	85	300	2.00	3000	8.990	30		м

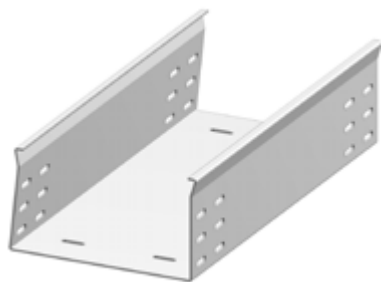
Для монтажа с:

HD	<b>V60.200</b>	50	200	-	-	0.080	20	X	шт.
----	----------------	----	-----	---	---	-------	----	---	-----

S12: одна перегородка в середине лотка  
S13: одна перегородка слева или справа  
S23: две перегородки

# TFCL110

## Промышленный напольный короб



Неперфорированное основание  
Окантованные кромки бортов

Стандартное исполнение	Сталь sendzimir
Вариант исполнения	Горячее цинкование
Вариант исполнения PE	Полиэфирное порошковое покрытие

HD	Артикул	↑ мм	↔ мм	↔ мм	↔ мм	кг/м	⊞	Наличие на складе	Ед. изм.
HD	<b>TFCL110.150.200</b>	110	150	2.00	3000	6.020	30		м
HD	<b>TFCL110.200.200</b>	110	200	2.00	3000	6.820	30		м
HD	<b>TFCL110.250.200</b>	110	250	2.00	3000	7.620	30		м
HD	<b>TFCL110.300.200</b>	110	300	2.00	3000	8.420	30		м

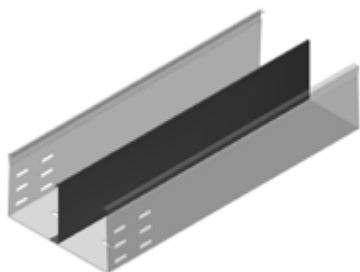
Для монтажа с:

HD	<b>V85.200</b>	75	200	-	-	0.130	10	X	шт.
----	----------------	----	-----	---	---	-------	----	---	-----

Область применения: Промышленные напольные короба используются в помещениях, где по ним осуществляется движение людей и средств механизации.

# TFCL110S

## TFCL с вмонтированным разделителем



Стандартное исполнение	Сталь sendzimir
Вариант исполнения	Горячее цинкование
Вариант исполнения PE	Полиэфирное порошковое покрытие

HD	Артикул	↑ мм	↔ мм	↔ мм	↔ мм	кг/м	⊞	Наличие на складе	Ед. изм.
HD	<b>TFCL110.150.200S12</b>	110	150	2.00	3000	6.840	30		м
HD	<b>TFCL110.150.200S13</b>	110	150	2.00	3000	6.840	30		м
HD	<b>TFCL110.150.200S23</b>	110	150	2.00	3000	7.660	30		м
HD	<b>TFCL110.200.200S12</b>	110	200	2.00	3000	7.640	30		м
HD	<b>TFCL110.200.200S13</b>	110	200	2.00	3000	7.640	30		м
HD	<b>TFCL110.200.200S23</b>	110	200	2.00	3000	8.460	30		м
HD	<b>TFCL110.250.200S12</b>	110	250	2.00	3000	8.440	30		м
HD	<b>TFCL110.250.200S13</b>	110	250	2.00	3000	8.440	30		м
HD	<b>TFCL110.250.200S23</b>	110	250	2.00	3000	9.260	30		м
HD	<b>TFCL110.300.200S12</b>	110	300	2.00	3000	9.240	30		м
HD	<b>TFCL110.300.200S13</b>	110	300	2.00	3000	9.240	30		м
HD	<b>TFCL110.300.200S23</b>	110	300	2.00	3000	10.060	30		м

Для монтажа с:

HD	<b>V85.200</b>	75	200	-	-	0.130	10	X	шт.
----	----------------	----	-----	---	---	-------	----	---	-----

S12: одна перегородка в середине лотка

S13: одна перегородка слева или справа

S23: две перегородки

# DTFCL

## Крышка промышленного напольного короба



Защелкивающаяся крышка

Стандартное исполнение	Сталь sendzimir
Вариант исполнения	Горячее цинкование
Вариант исполнения PE	Полиэфирное порошковое покрытие

HD	Артикул	↑↓ мм	↔ мм	↔ мм	↔ мм	кг/м	📦	Наличие на складе	Ед. изм.
HD	<b>DTFCL100</b>	18	100	1.50	1500	2.030	30		м
HD	<b>DTFCL150</b>	18	150	1.50	1500	2.790	30		м
HD	<b>DTFCL200</b>	18	200	1.50	1500	3.560	30		м
HD	<b>DTFCL250</b>	18	250	1.50	1500	4.330	30		м
HD	<b>DTFCL300</b>	18	300	1.50	1500	6.480	30		м

# BTFCL

## Угол горизонтальный 90°



Неперфорированное дно  
Окантованные кромки бортов

Радиус	250 мм
Стандартное исполнение	Сталь sendzimir
Вариант исполнения	Горячее цинкование
Вариант исполнения PE	Полиэфирное порошковое покрытие

HD	Артикул	↑↓ мм	↔ мм	↔ мм	↔ мм	кг/шт.	📦	Наличие на складе	Ед. изм.
HD	<b>BTFCL60.100</b>	60	100	2.00	-	3.000	1		шт.
HD	<b>BTFCL60.150</b>	60	150	2.00	-	3.830	1		шт.
HD	<b>BTFCL60.200</b>	60	200	2.00	-	4.730	1		шт.
HD	<b>BTFCL60.250</b>	60	250	2.00	-	5.710	1		шт.
HD	<b>BTFCL60.300</b>	60	300	2.00	-	6.740	1		шт.
HD	<b>BTFCL85.100</b>	85	100	2.00	-	3.630	1		шт.
HD	<b>BTFCL85.150</b>	85	150	2.00	-	4.500	1		шт.
HD	<b>BTFCL85.200</b>	85	200	2.00	-	5.430	1		шт.
HD	<b>BTFCL85.250</b>	85	250	2.00	-	6.430	1		шт.
HD	<b>BTFCL85.300</b>	85	300	2.00	-	7.490	1		шт.
HD	<b>BTFCL110.150</b>	110	150	2.00	-	5.150	1		шт.
HD	<b>BTFCL110.200</b>	110	200	2.00	-	6.120	1		шт.
HD	<b>BTFCL110.250</b>	110	250	2.00	-	7.150	1		шт.
HD	<b>BTFCL110.300</b>	110	300	2.00	-	8.240	1		шт.

Для монтажа с:

HD	<b>V35.200</b>	25	200	-	-	0.040	10	X	шт.
HD	<b>V60.200</b>	50	200	-	-	0.080	20	X	шт.
HD	<b>V85.200</b>	75	200	-	-	0.130	10	X	шт.

## DBTFCL

### Крышка угла горизонтального 90°



Крышка защелкивающаяся

Стандартное исполнение

Сталь sendzimir

Вариант исполнения

Горячее цинкование

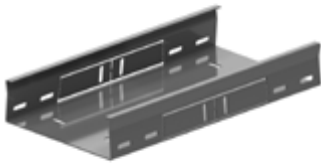
Вариант исполнения PE

Полиэфирное порошковое покрытие

HD	Артикул	↑ мм	↔ мм	↔ мм	↔ мм	кг/шт.	📦	Наличие на складе	Ед. изм.
HD	<b>DBTFCL100</b>	18	100	1.50	-	1.104	1		шт.
HD	<b>DBTFCL150</b>	18	150	1.50	-	1.664	1		шт.
HD	<b>DBTFCL200</b>	18	200	1.50	-	2.273	1		шт.
HD	<b>DBTFCL250</b>	18	250	1.50	-	2.929	1		шт.
HD	<b>DBTFCL300</b>	18	300	1.50	-	3.635	1		шт.

## ASTFCL

### Ответвитель горизонтальный 90°



Неперфорированное дно

Окантованные кромки бортов

Стандартное исполнение

Сталь sendzimir

Вариант исполнения

Горячее цинкование

Вариант исполнения PE

Полиэфирное порошковое покрытие

HD	Артикул	↑ мм	↔ мм	↔ мм	↔ мм	кг/шт.	📦	Наличие на складе	Ед. изм.
HD	<b>ASTFCL60.100</b>	60	100	2.00	-	1.030	1		шт.
HD	<b>ASTFCL60.150</b>	60	150	2.00	-	1.480	1		шт.
HD	<b>ASTFCL60.200</b>	60	200	2.00	-	1.980	1		шт.
HD	<b>ASTFCL60.250</b>	60	250	2.00	-	2.620	1		шт.
HD	<b>ASTFCL60.300</b>	60	300	2.00	-	3.320	1		шт.
HD	<b>ASTFCL85.100</b>	85	100	2.00	-	1.230	1		шт.
HD	<b>ASTFCL85.150</b>	85	150	2.00	-	1.720	1		шт.
HD	<b>ASTFCL85.200</b>	85	200	2.00	-	2.290	1		шт.
HD	<b>ASTFCL85.250</b>	85	250	2.00	-	2.950	1		шт.
HD	<b>ASTFCL85.300</b>	85	300	2.00	-	3.680	1		шт.
HD	<b>ASTFCL110.150</b>	110	150	2.00	-	1.970	1		шт.
HD	<b>ASTFCL110.200</b>	110	200	2.00	-	2.580	1		шт.
HD	<b>ASTFCL110.250</b>	110	250	2.00	-	3.280	1		шт.
HD	<b>ASTFCL110.300</b>	110	300	2.00	-	4.050	1		шт.

Для монтажа с:

HD	<b>V35.200</b>	25	200	-	-	0.040	10	X	шт.
HD	<b>V60.200</b>	50	200	-	-	0.080	20	X	шт.
HD	<b>V85.200</b>	75	200	-	-	0.130	10	X	шт.

Многофункциональный соединительный элемент, который также может использоваться, как Т-образный или Х-образный ответвитель.

Интегрированный элемент для выравнивания электрического потенциала.

## V35.200

Соединитель



Стандартное исполнение	Сталь sendzimir
Вариант исполнения	Горячее цинкование
Вариант исполнения PE	Полиэфирное порошковое покрытие

HD	Артикул	↑ мм	↔ мм	→ ← мм	↔ мм	кг/шт.	📦	Наличие на складе	Ед. изм.
HD	<b>V35.200</b>	25	200		-	0.040	10	X	шт.

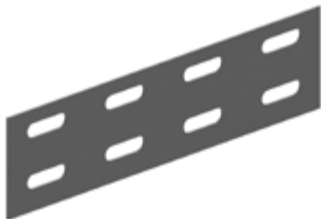
Для монтажа с:

HD	<b>VM6.10</b>	-	-	M6	10	0.008	100	X	шт.
----	---------------	---	---	----	----	-------	-----	---	-----

Заказывать полными упаковками.  
Минимальное количество винтов и гаек: 2 шт.

## V60.200

Соединитель



Стандартное исполнение	Сталь sendzimir
Вариант исполнения	Горячее цинкование
Вариант исполнения PE	Полиэфирное порошковое покрытие

HD	Артикул	↑ мм	↔ мм	→ ← мм	↔ мм	кг/шт.	📦	Наличие на складе	Ед. изм.
HD	<b>V60.200</b>	50	200		-	0.080	20	X	шт.

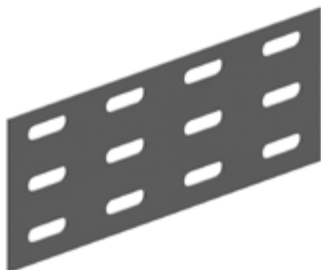
Для монтажа с:

HD	<b>VM6.10</b>	-	-	M6	10	0.008	100	X	шт.
----	---------------	---	---	----	----	-------	-----	---	-----

Заказывать полными упаковками.  
Минимальное количество винтов и гаек: 4 шт.

## V85.200

Соединитель



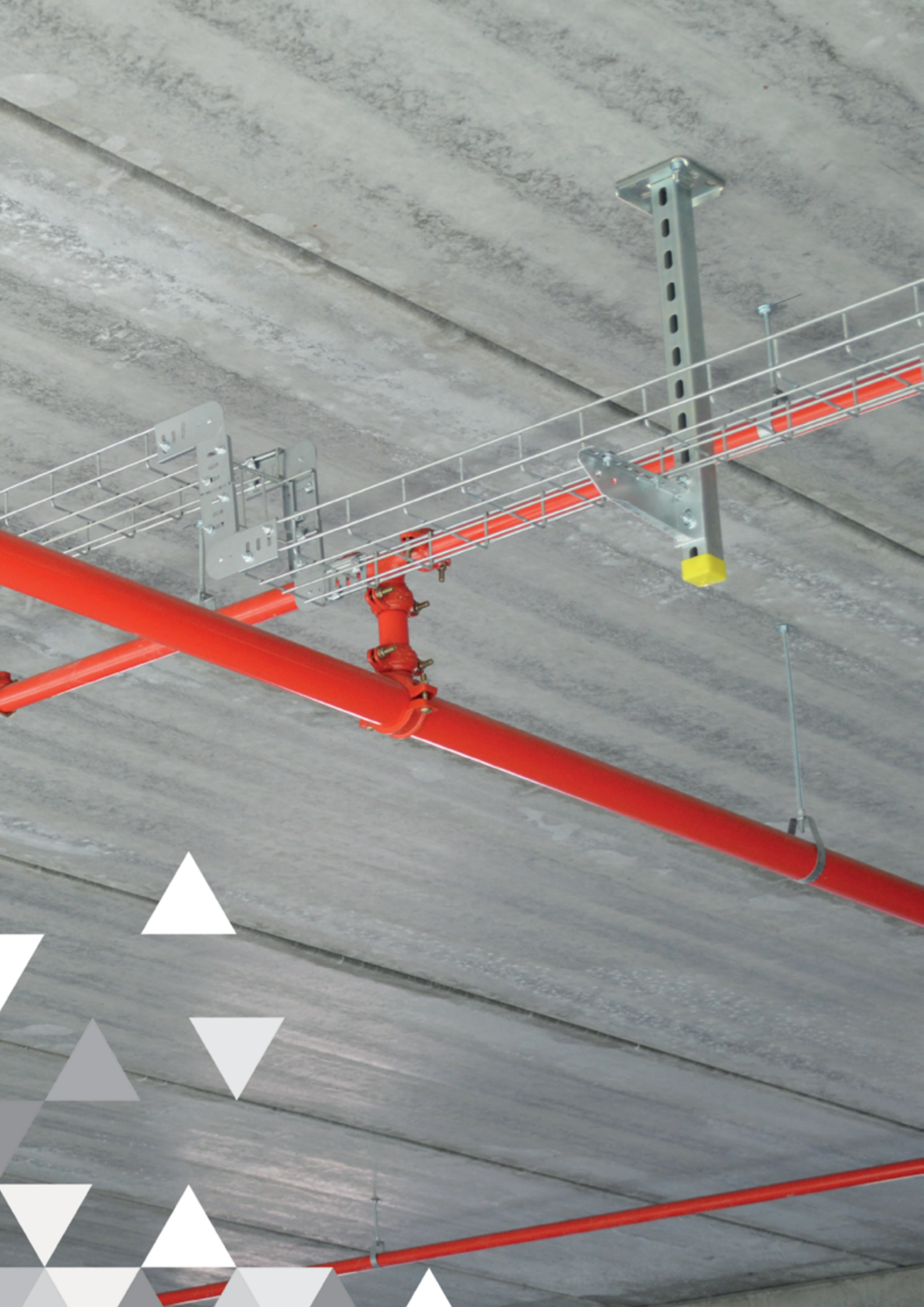
Стандартное исполнение	Сталь sendzimir
Вариант исполнения	Горячее цинкование
Вариант исполнения PE	Полиэфирное порошковое покрытие

HD	Артикул	↑ мм	↔ мм	→ ← мм	↔ мм	кг/шт.	📦	Наличие на складе	Ед. изм.
HD	<b>V85.200</b>	75	200		-	0.130	10	X	шт.

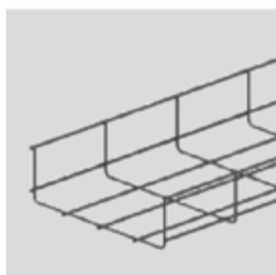
Для монтажа с:

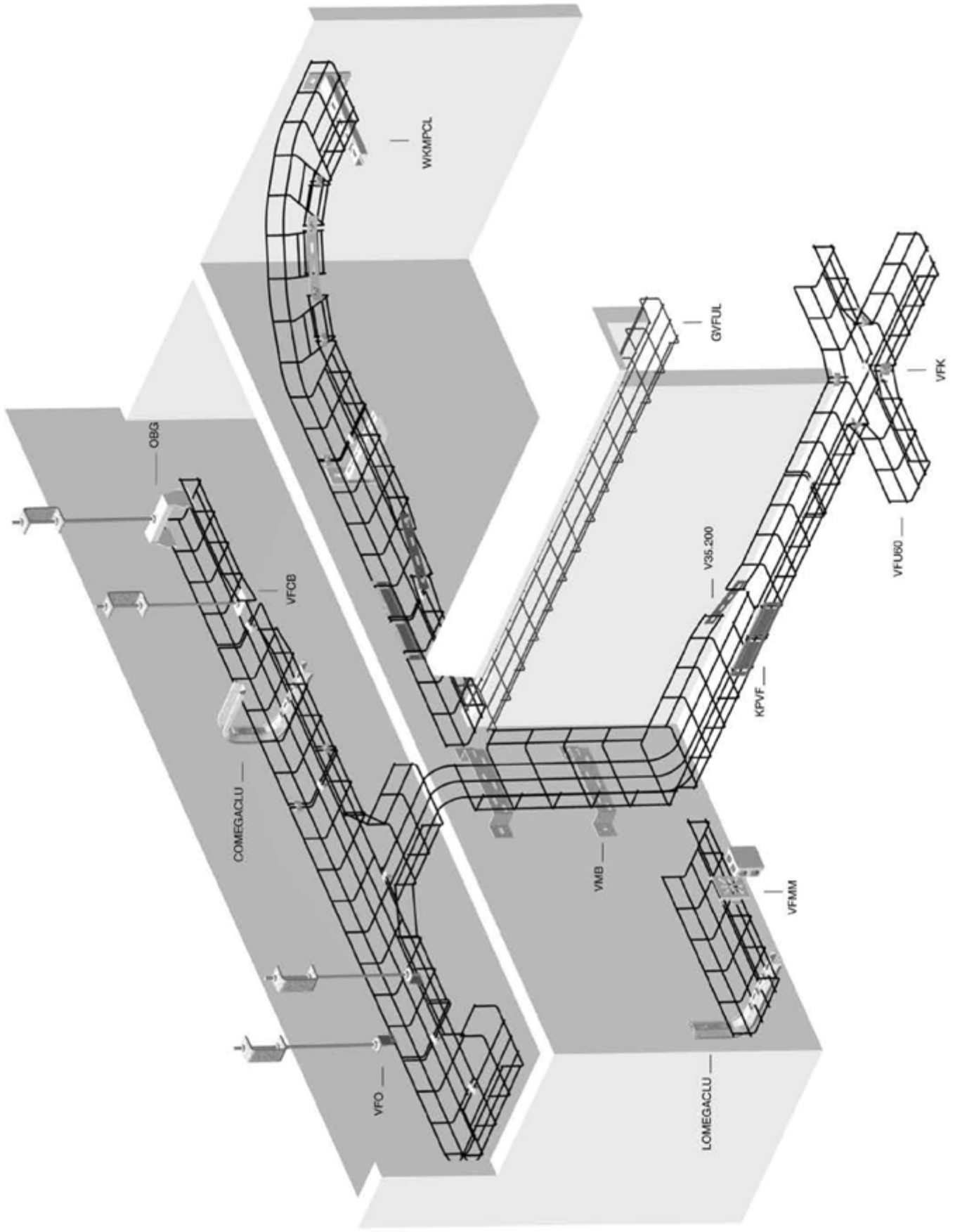
HD	<b>VM6.10</b>	-	-	M6	10	0.008	100	X	шт.
----	---------------	---	---	----	----	-------	-----	---	-----

Заказывать полными упаковками.  
Минимальное количество винтов и гаек: 4 шт.



### 3 Проволочные кабельные лотки





**VFUL**

VFUL35	Кабельный лоток проволочный	68
VFUL60	Кабельный лоток проволочный	69

**VFU**

VFU35	Лоток проволочный усиленный	70
VFU60	Лоток проволочный усиленный	71
VFU85	Лоток проволочный усиленный	72
VFU110	Лоток проволочный усиленный	73

**КРЫШКА**

D	Крышка универсальная	74
---	----------------------	----

**ФИКСАТОР КРЫШКИ**

DCLVF	Фиксатор крышки	74
DCLVF35	Фиксатор крышки	75

**АКСЕССУАРЫ**

VFO	Кронштейн потолочный VFU(L)	75
VFOCL	Кронштейн потолочный быстрой фиксации для VFU(L)	75
VFM	Кронштейн стеновой VFU(L)	76
VFMM	Кронштейн стеновой VFU(L)	76
VFMM35	Кронштейн стеновой VFU(L)	77
VFCL	Фиксатор VFU(L)	77
VFCB	Пластина центрального подвеса	78
OBG	Траверса	78
BGVF	Внешняя крепежная скоба для VFU(L)	79
VFVLB	Кронштейн напольный VFU(L)	79
COMEGA170	Скоба крепёжная потолочная	80
COMEGA290	Скоба крепёжная потолочная	81
LOMEGA150	Скоба крепёжная стеновая	82
VMB	Кронштейн напольный/стеновой/подвесной	83
SLOS	Разделитель	83
VFSLOSCL	Клипса-защёлка разделителя	84

**СОЕДИНИТЕЛЬНАЯ ПЛАСТИНА**

VFK	Комплект соединительных элементов	84
VFKG30	Соединительный зажим VFU(L)	84
VFKK25	Соединительный зажим VFU(L)	85
VFKS	Соединительный комплект VFU(L), усиленный	85
KPVF	Соединитель быстрой фиксации VFU(L)	85
KPVFL35	Соединитель быстрой фиксации VFU(L)35	86
V35.200	Соединитель	86

**КРОВЕЛЬНАЯ ОПОРА**

RSL	Кровельная опора универсальная большая	87
-----	--	----

**ИНСТРУМЕНТЫ**

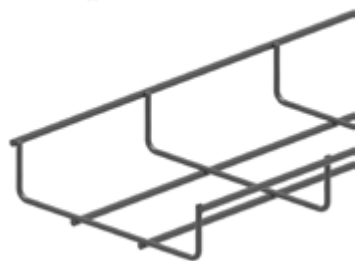
VFKNIP	Ножницы для проволочных лотков	87
--------	--------------------------------	----

**ТЕХНИЧЕСКАЯ ИНФОРМАЦИЯ**

88

# VFUL35

## Кабельный лоток проволочный



Ячейка: 50 x 100 мм

Диаметр поперечной проволоки: Ø 3,50 мм

Диаметр продольной проволоки: Ø 4,50 мм

Стандартное исполнение

Сталь sendzimir

Вариант исполнения

цинк алюминий

Вариант исполнения PE

Полиэфирное порошковое покрытие

HD	Артикул	↑ мм	↔ мм	↔ мм	↔ мм	кг/м	⊠	Наличие на складе	Ед. изм.
HD	<b>VFUL30.065</b>	30	65		3000	0.530	15	X	м
HD	<b>VFUL35.100</b>	35	95		3000	0.570	30	X	м
HD	<b>VFUL35.150</b>	35	146		3000	0.830	30	X	м
HD	<b>VFUL35.200</b>	35	196		3000	0.870	30	X	м
HD	<b>VFUL35.250</b>	35	245		3000	1.030	30	X	м
HD	<b>VFUL35.350</b>	35	345		3000	1.330	30	X	м

Для монтажа с:

HD	<b>KPVFL35</b>	45	248	-	-	0.100	30	X	шт.
HD	<b>VFK</b>	-	-	-	-	0.020	100	X	шт.

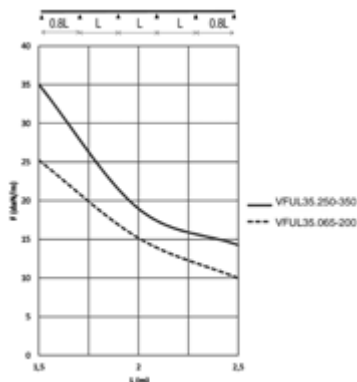
### График допустимых нагрузок

В диаграмме представлены данные о равномерно распределенной допустимой нагрузке, применяемой к нескольким опорам. Они соответствуют IEC 61537 относительно 1/5 расстояния между опорами = 0,8x расстояния между опорами. Если соединитель размещается по середине пролета, уменьшение допустимых нагрузок на 0,7x нужно учитывать

F - максимально допустимая нагрузка (даН/м)

L - расстояние между опорами (м)

макс. деформация при изгибе (м) = L/100

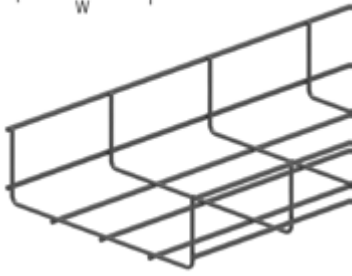
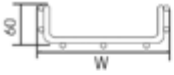


VFUL30.065 соединение только с помощью VFK

VFUL35 теперь доступен в покрытии цинк алюминий (ZA). Данное покрытие обеспечивает коррозионную стойкость, по меньшей мере, такую же как у стандартного покрытия горячий цинк.

# VFUL60

## Кабельный лоток проволочный



Ячейка: 50 x 100 мм  
 Диаметр поперечной проволоки: Ø 3,50 мм  
 Диаметр продольной проволоки: Ø 4.50 мм

Стандартное исполнение	Сталь sendzimir
Вариант исполнения	цинк алюминий
Вариант исполнения PE	Полиэфирное порошковое покрытие

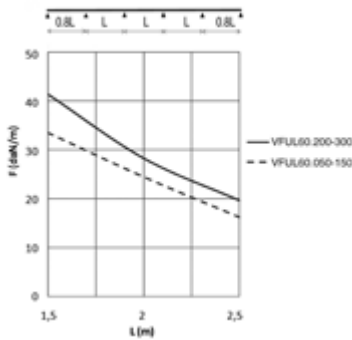
HD	Артикул	↑ мм	↔ мм	↔ мм	↔ мм	кг/м	⊞	Наличие на складе	Ед. изм.
HD	<b>VFUL60.050</b>	60	50		3000	0.570	30	X	м
HD	<b>VFUL60.100</b>	60	96		3000	0.830	30	X	м
HD	<b>VFUL60.150</b>	60	146		3000	0.870	30	X	м
HD	<b>VFUL60.200</b>	60	197		3000	1.030	30	X	м
HD	<b>VFUL60.300</b>	60	297		3000	1.330	30	X	м

Для монтажа с:

HD	<b>VFKS</b>	55	250	-	-	0.270	20	X	шт.
HD	<b>KPVF</b>	51	248	-	-	0.100	30	X	шт.
HD	<b>VFK</b>	-	-	-	-	0.020	100	X	шт.

### График допустимых нагрузок

В диаграмме представлены данные о равномерно распределенной допустимой нагрузке, применяемой к нескольким опорам. Они соответствуют IEC 61537 относительно 1/5 расстояния между опорами = 0,8x расстояния между опорами. Если соединитель размещается по середине пролета, уменьшение допустимых нагрузок на 0,7x нужно учитывать



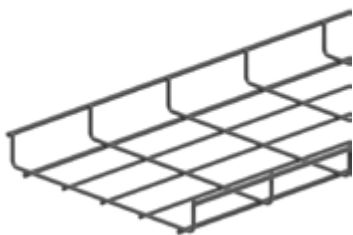
F - максимально допустимая нагрузка (даН/м)  
 L - расстояние между опорами (м)  
 макс. деформация при изгибе (м) = L/100

### НОВИНКА

Проволочный лоток VFUL60 теперь может поставляться с покрытием цинк алюминий (ZA). Данное покрытие обеспечивает коррозионную стойкость не менее чем у стандартного покрытия горячей цинк.

# VFU35

## Лоток проволочный усиленный



Ячейка: 50 x 100 мм

Диаметр проволоки: Ø 4.50 мм и 5.50 мм

Стандартное исполнение

Сталь sendzimir

Вариант исполнения

Горячее цинкование

Вариант исполнения PE

Полиэфирное порошковое покрытие

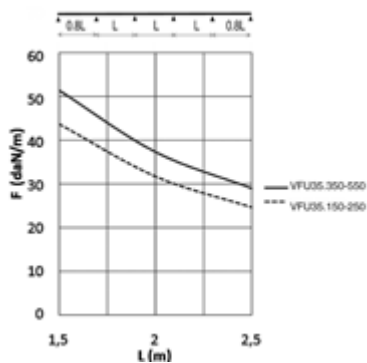
HD	Артикул	↑ мм	↔ мм	↔ мм	↔ мм	кг/м	⊠	Наличие на складе	Ед. изм.
HD	<b>VFU35.150</b>	35	148		3000	1.200	30		м
HD	<b>VFU35.250</b>	35	248		3000	1.430	30		м
HD	<b>VFU35.350</b>	35	348		3000	1.780	30		м
HD	<b>VFU35.450</b>	35	448		3000	2.120	30		м
HD	<b>VFU35.550</b>	35	548		3000	2.470	30		м

Для монтажа с:

HD	<b>KPVFL35</b>	45	248	-	-	0.100	30	X	шт.
HD	<b>VFK</b>	-	-	-	-	0.020	100	X	шт.

### График допустимых нагрузок

В диаграмме представлены данные о равномерно распределенной допустимой нагрузке, применяемой к нескольким опорам. Они соответствуют IEC 61537 относительно 1/5 расстояния между опорами = 0,8x расстояния между опорами. Если соединитель размещается по середине пролета, уменьшение допустимых нагрузок на 0,7x нужно учитывать



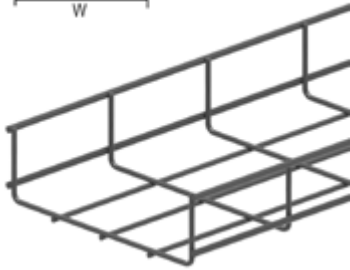
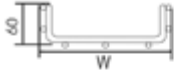
F - максимально допустимая нагрузка (даН/м)

L - расстояние между опорами (м)

макс. деформация при изгибе (м) = L/100

# VFU60

## Лоток проволочный усиленный



Ячейка: 50 x 100 мм  
Диаметр проволоки: Ø 4.50 мм и 5.50 мм

Стандартное исполнение	Сталь sendzimir
Вариант исполнения	Горячее цинкование
Вариант исполнения PE	Полиэфирное порошковое покрытие

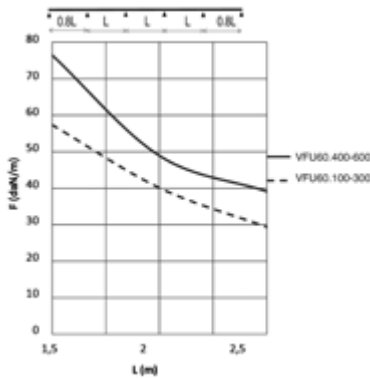
HD	Артикул	↑ мм	↔ мм	↔ мм	↔ мм	кг/м	⊠	Наличие на складе	Ед. изм.
HD	<b>VFU60.100</b>	60	99		3000	1.200	30	X	м
HD	<b>VFU60.200</b>	60	199		3000	1.430	30	X	м
HD	<b>VFU60.300</b>	60	299		3000	1.780	30	X	м
HD	<b>VFU60.400</b>	60	399		3000	2.120	30	X	м
HD	<b>VFU60.500</b>	60	499		3000	2.470	30	X	м
HD	<b>VFU60.600</b>	60	599		3000	2.810	30	X	м

Для монтажа с:

HD	<b>VFKS</b>	55	250	-	-	0.270	20	X	шт.
HD	<b>KPVF</b>	51	248	-	-	0.100	30	X	шт.
HD	<b>VFK</b>	-	-	-	-	0.020	100	X	шт.

### График допустимых нагрузок

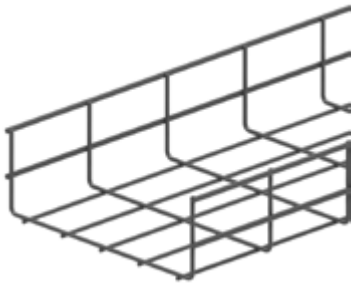
В диаграмме представлены данные о равномерно распределенной допустимой нагрузке, применяемой к нескольким опорам. Они соответствуют IEC 61537 относительно 1/5 расстояния между опорами = 0,8x расстояния между опорами. Если соединитель размещается по середине пролета, уменьшение допустимых нагрузок на 0,7x нужно учитывать



F - максимально допустимая нагрузка (даН/м)  
L - расстояние между опорами (м)  
макс. деформация при изгибе (м) = L/100

# VFU85

## Лоток проволочный усиленный



Ячейка: 50 x 100 мм

Диаметр проволоки: Ø 4.50 мм и 5.50 мм

Стандартное исполнение

Сталь sendzimir

Вариант исполнения

Горячее цинкование

Вариант исполнения PE

Полиэфирное порошковое покрытие

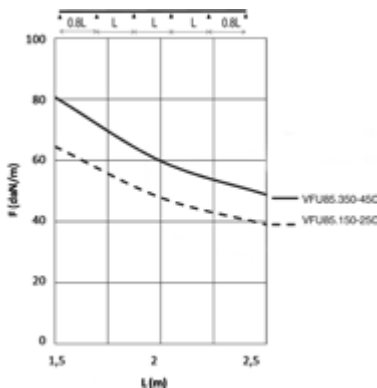
HD	Артикул	↕ мм	↔ мм	↔ мм	↔ мм	кг/м	⊠	Наличие на складе	Ед. изм.
HD	<b>VFU85.150</b>	85	148		3000	1.430	30		м
HD	<b>VFU85.250</b>	85	248		3000	1.780	30		м
HD	<b>VFU85.350</b>	85	348		3000	2.120	30		м
HD	<b>VFU85.450</b>	85	448		3000	2.470	30		м

Для монтажа с:

HD	<b>KPVF</b>	51	248	-	-	0.100	30	X	шт.
HD	<b>VFK</b>	-	-	-	-	0.020	100	X	шт.

### График допустимых нагрузок

В диаграмме представлены данные о равномерно распределенной допустимой нагрузке, применяемой к нескольким опорам. Они соответствуют IEC 61537 относительно  $1/5$  расстояния между опорами =  $0,8x$  расстояния между опорами. Если соединитель размещается по середине пролета, уменьшение допустимых нагрузок на  $0,7x$  нужно учитывать



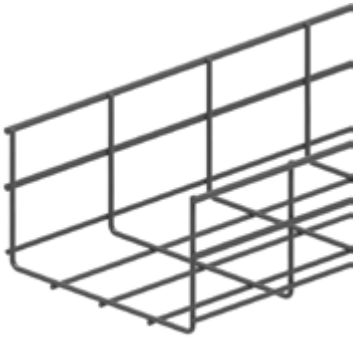
F - максимально допустимая нагрузка (даН/м)

L - расстояние между опорами (м)

макс. деформация при изгибе (м) =  $L/100$

# VFU110

## Лоток проволочный усиленный



Ячейка: 50 x 100 мм  
Диаметр проволоки: Ø 4.50 мм и 5.50 мм

Стандартное исполнение Сталь sendzimir

Вариант исполнения Горячее цинкование

Вариант исполнения PE Полиэфирное порошковое покрытие

HD	Артикул	↑ мм	↔ мм	↔ мм	↔ мм	кг/м	⊠	Наличие на складе	Ед. изм.
HD	<b>VFU110.200</b>	110	199		3000	1.780	30		м
HD	<b>VFU110.300</b>	110	299		3000	2.120	30		м
HD	<b>VFU110.400</b>	110	399		3000	2.470	30		м

Для монтажа с:

HD	<b>KPVF</b>	51	248	-	-	0.100	30	X	шт.
HD	<b>VFK</b>	-	-	-	-	0.020	100	X	шт.

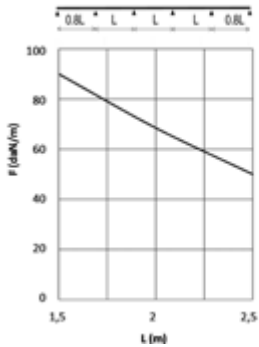
### График допустимых нагрузок

В диаграмме представлены данные о равномерно распределенной допустимой нагрузке, применяемой к нескольким опорам. Они соответствуют IEC 61537 относительно 1/5 расстояния между опорами = 0,8x расстояния между опорами. Если соединитель размещается по середине пролета, уменьшение допустимых нагрузок на 0,7x нужно учитывать

F - максимально допустимая нагрузка (даН/м)

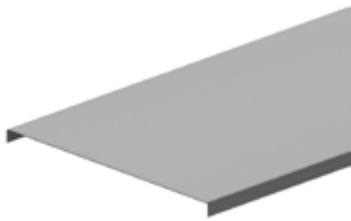
L - расстояние между опорами (м)

макс. деформация при изгибе (м) = L/100



## D

### Крышка универсальная



Применяется для горизонтального и вертикального монтажа  
Крышка кабельного лотка с высотой борта 10 мм

Стандартное исполнение	Сталь sendzimir
Вариант исполнения	цинк магний
Вариант исполнения PE	Полиэфирное порошковое покрытие

HD	Артикул	↑ мм	↔ мм	↔ мм	↔ мм	кг/м	📦	Наличие на складе	Ед. изм.
HD <b>D050</b>		10	50		3000	0.350	30	X	м
HD <b>D075</b>		10	75		2000	0.500	20	X	м
HD <b>D100</b>		10	100		2000	0.703	20	X	м
HD <b>D150</b>		10	150		2000	1.170	20	X	м
HD <b>D200</b>		10	200		2000	1.420	20	X	м
HD <b>D250</b>		10	250		2000	1.850	20	X	м
HD <b>D300</b>		10	300		2000	2.100	20	X	м
HD <b>D400</b>		10	400		2000	4.150	20	X	м
HD <b>D500</b>		10	500		2000	5.000	2	X	м
HD <b>D600</b>		10	600		2000	5.650	2	X	м
Для монтажа с:									
-	<b>DCLVF</b>	-	-	-	-	0.005	100	X	шт.
-	<b>DCLVF35</b>	-	-	-	-	0.005	100	X	шт.

Крышки шириной > 400 мм поставляются с диагональными ребрами жесткости.

## DCLVF

### Фиксатор крышки



Для VFU(L)60, VFU85 и VFU110  
Количество: 2 шт. на метр

Стандартное исполнение	Нержавеющая сталь
------------------------	-------------------

HD	Артикул	↑ мм	↔ мм	↔ мм	↔ мм	кг/шт.	📦	Наличие на складе	Ед. изм.
-	<b>DCLVF</b>	-			-	0.005	100	X	шт.

Более подробные характеристики данного изделия приведены в конце главы.  
Заказывать полными упаковками.

## DCLVF35

### Фиксатор крышки



Для VFU(L)35  
Количество: 2 шт. на метр

Стандартное исполнение						Нержавеющая сталь			
HD	Артикул	↕ мм	↔ мм	↔ мм	↔ мм	кг/шт.	📦	Наличие на складе	Ед. изм.
-	<b>DCLVF35</b>	-			-	0.005	100	X	шт.

Более подробные характеристики данного изделия приведены в конце главы.  
Заказывать полными упаковками.  
Не используется с лотком VFUL30.065.

## VFO

### Кронштейн потолочный VFU(L)



Стандартное исполнение						Сталь sendzimir			
Вариант исполнения						Горячее цинкование			
Вариант исполнения PE						Полиэфирное порошковое покрытие			

HD	Артикул	↕ мм	↔ мм	↔ мм	↔ мм	кг/шт.	📦	Наличие на складе	Ед. изм.
HD	<b>VFO</b>	-			-	0.030	20	X	шт.

Заказывать полными упаковками.  
Используется для подвешивания на шпильке с использованием гаек М6 или М8.  
Шпильки (Т1М6 или Т1М8) и гайки (М6 или М8) заказываются отдельно.

## VFOCL

### Кронштейн потолочный быстрой фиксации для VFU(L)



Стандартное исполнение						Гальваническое цинковое покрытие			
------------------------	--	--	--	--	--	----------------------------------	--	--	--

HD	Артикул	↕ мм	↔ мм	↔ мм	↔ мм	кг/шт.	📦	Наличие на складе	Ед. изм.
-	<b>VFOCL</b>	67	25		-	0.035	20	X	шт.

Заказывать полными упаковками.  
Применяется для подвешивания на шпильке Т1М6 или Т1М8.  
Шпилька заказывается отдельно.

## VFM

### Кронштейн стеновой VFU(L)



Для лотка шириной не более 200 мм

Стандартное исполнение	Сталь sendzimir
Вариант исполнения	Горячее цинкование
Вариант исполнения PE	Полиэфирное порошковое покрытие

HD	Артикул	↑ мм	↔ мм	↔ мм	↔ мм	кг/шт.	📦	Наличие на складе	Ед. изм.
HD	<b>VFM</b>	-				0.030	20	X	шт.

Заказывать полными упаковками.

## VFMM

### Кронштейн стеновой VFU(L)



Для VFU(L)60, VFU85, VFU110

Стандартное исполнение	Сталь sendzimir
Вариант исполнения	Горячее цинкование
Вариант исполнения PE	Полиэфирное порошковое покрытие

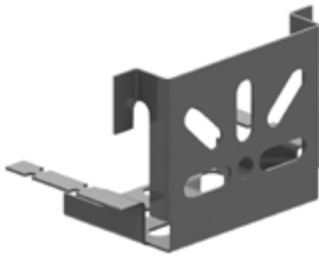
HD	Артикул	↑ мм	↔ мм	↔ мм	↔ мм	кг/шт.	📦	Наличие на складе	Ед. изм.
HD	<b>VFMM</b>	75				0.090	12	X	шт.

Более подробные характеристики данного изделия приведены в конце главы.

Заказывать полными упаковками.

# VFMM35

## Кронштейн стеновой VFU(L)



Для VFU(L)35

Стандартное исполнение	Сталь sendzimir
Вариант исполнения	Горячее цинкование
Вариант исполнения PE	Полиэфирное порошковое покрытие

HD	Артикул	↑ мм	↔ мм	→← мм	↔ мм	кг/шт.	📦	Наличие на складе	Ед. изм.
HD	<b>VFMM35</b>	57			-	0.120	12	X	шт.

Заказывать полными упаковками.

# VFCL

## Фиксатор VFU(L)



Для крепления проволочного лотка к кронштейну

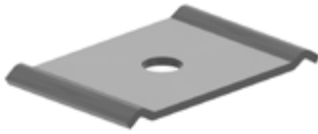
Стандартное исполнение	Гальваническое цинковое покрытие
------------------------	----------------------------------

HD	Артикул	↑ мм	↔ мм	→← мм	↔ мм	кг/шт.	📦	Наличие на складе	Ед. изм.
-	<b>VFCL</b>	-			-	0.010	100	X	шт.

Заказывать полными упаковками.

## VFCB

### Пластина центрального подвеса



Стандартное исполнение	Сталь sendzimir
Вариант исполнения	Горячее цинкование
Вариант исполнения PE	Полиэфирное порошковое покрытие

HD	Артикул	↑ мм	↔ мм	↔ мм	↔ мм	кг/шт.	⊞	Наличие на складе	Ед. изм.
HD	<b>VFCB</b>	-				0.035	60	X	шт.

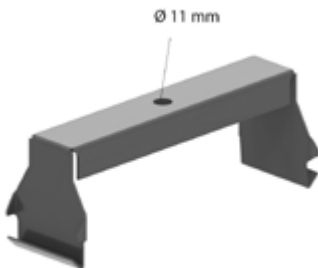
Заказывать полными упаковками.

В комплекте 2 шт.

Может использоваться для проволочных лотков VFUL35.100, VFU(L)60.100, VFUL60.150, GVFUL55.100, GVFUL60.150, GVFUL100.100 и GVFUL100.150.

## OBG

### Траверса



Стандартное исполнение	Сталь sendzimir
Вариант исполнения	Горячее цинкование
Вариант исполнения PE	Полиэфирное порошковое покрытие

	максимальная нагрузка (daN)
OBG050	200
OBG075	200
OBG100	200
OBG150	200
OBG200	200
OBG250	150
OBG300	150
OBG400	90

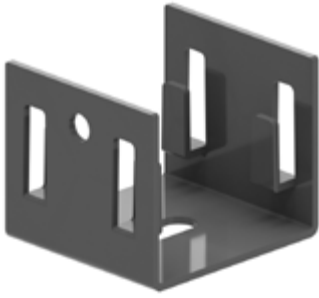
HD	Артикул	↑ мм	↔ мм	↔ мм	↔ мм	кг/шт.	⊞	Наличие на складе	Ед. изм.
HD	<b>OBG050</b>	64	55		-	0.100	12	X	шт.
HD	<b>OBG075</b>	64	80		-	0.130	12	X	шт.
HD	<b>OBG100</b>	64	105		-	0.140	12	X	шт.
HD	<b>OBG150</b>	64	155		-	0.190	12	X	шт.
HD	<b>OBG200</b>	64	205		-	0.220	12	X	шт.
HD	<b>OBG250</b>	64	255		-	0.270	12	X	шт.
HD	<b>OBG300</b>	64	305		-	0.310	6	X	шт.
HD	<b>OBG400</b>	64	405		-	0.390	6	X	шт.

Заказывать полными упаковками.

Крепится с помощью шпилек TIM8 или TIM10.

## BGVF

### Внешняя крепежная скоба для VFU(L)



Максимальная нагрузка 70 кг

Стандартное исполнение Сталь sendzimir

HD	Артикул	↕ мм	↔ мм	↔ мм	↔ мм	кг/шт.	📦	Наличие на складе	Ед. изм.
-	<b>BGVF050</b>	51	53		-	0.106	12	X	шт.
-	<b>BGVF100</b>	51	102		-	0.154	24	X	шт.

Более подробные характеристики данного изделия приведены в конце главы.

Заказывать полными упаковками.

Крепится с помощью шпилек TIM6 или TIM8.

Максимальная нагрузка (в кг): Равномерно распределенная на всю ширину кронштейнов.

## VFVLB

### Кронштейн напольный VFU(L)



Стандартное исполнение

Нержавеющая сталь

HD	Артикул	↕ мм	↔ мм	↔ мм	↔ мм	кг/шт.	📦	Наличие на складе	Ед. изм.
-	<b>VFVLB</b>	-			-	0.030	20	X	шт.

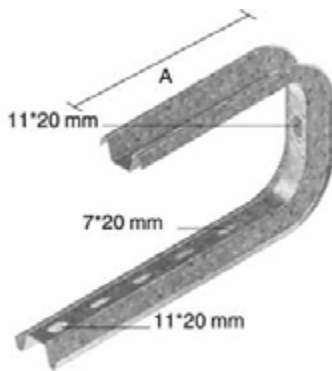
Заказывать полными упаковками.

Минимум 2 шт. на метр при ширине 250 мм.

Начиная с ширины 300 мм, минимум 4 шт. на метр.

# COMEGA170

## Скоба потолочная



Применяется для крепления непосредственно к потолку или с помощью шпилек TIM8 или TIM10

Стандартное исполнение	Сталь sendzimir
Вариант исполнения HD	Горячее цинкование
Вариант исполнения PE	Полиэфирное порошковое покрытие

	максимальная нагрузка (в кг)	A
COMEGA170.150	60	147
COMEGA170.200	60	172
COMEGA170.300	50	222
COMEGA170.400	40	272

HD	Артикул	↑ мм	↔ мм	↔ мм	↔ мм	кг/шт.	⊞	Наличие на складе	Ед. изм.
HD	<b>COMEGA170.150</b>	170	182		-	0.460	12	X	шт.
HD	<b>COMEGA170.200</b>	170	232		-	0.540	12	X	шт.
HD	<b>COMEGA170.300</b>	170	332		-	0.700	6	X	шт.
HD	<b>COMEGA170.400</b>	170	432		-	0.860	6	X	шт.

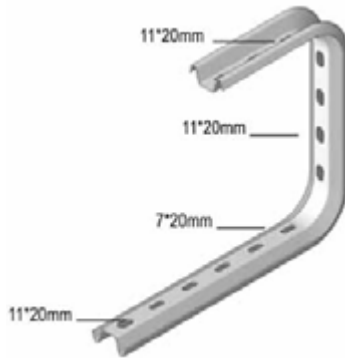
Фиксация кабельного лотка с помощью VM6.10.

Во избежание деформации скобы при монтаже используется VEGA.

Максимальная нагрузка (в кг): равномерно распределенная на всю ширину кронштейнов.

# COMEGA290

## Скоба крепёжная потолочная



Применяется для непосредственного крепления к потолку или со шпильками для подвеса TIM8 или TIM10

Стандартное исполнение	Сталь sendzimir
Вариант исполнения HD	Горячее цинкование
Вариант исполнения PE	Полиэфирное порошковое покрытие

	максимальная нагрузка (в кг)
COMEGA290.100	70
COMEGA290.150	60
COMEGA290.200	60
COMEGA290.250	50
COMEGA290.300	50
COMEGA290.400	40

HD	Артикул	↕ мм	↔ мм	↔ мм	↔ мм	кг/шт.	📦	Наличие на складе	Ед. изм.
HD	<b>COMEGA290.100</b>	290	145		-	0.520	12	X	шт.
HD	<b>COMEGA290.150</b>	290	194		-	0.560	12	X	шт.
HD	<b>COMEGA290.200</b>	290	244		-	0.620	12	X	шт.
HD	<b>COMEGA290.250</b>	290	294		-	0.760	6	X	шт.
HD	<b>COMEGA290.300</b>	290	344		-	0.820	6	X	шт.
HD	<b>COMEGA290.400</b>	290	444		-	0.930	6	X	шт.

Фиксация кабельного лотка с помощью VM6.10.

Во избежание деформации скобы при монтаже используется VEGA.

Максимальная нагрузка (в кг): равномерно распределенная на всю ширину кронштейнов.

# LOMEGA150

## Скоба крепежная стеновая



Стандартное исполнение

Сталь sendzimir

Вариант исполнения

Горячее цинкование

Вариант исполнения PE

Полиэфирное порошковое покрытие

	максимальная нагрузка (daN)	БРН кг
LOMEGA150.100	110	<b>75</b>
LOMEGA150.150	100	<b>60</b>
LOMEGA150.200	90	<b>47</b>
LOMEGA150.300	70	<b>30</b>
LOMEGA150.400	50	<b>24</b>
LOMEGA150.500	40	<b>21</b>

HD	Артикул	↑ мм	↔ мм	→ ← мм	↔ мм	кг/шт.	📦	Наличие на складе	Ед. изм.
HD	<b>LOMEGA150.100</b>	92	145	1.5	-	0.19	12	X	шт.
HD	<b>LOMEGA150.150</b>	112	195	1.5	-	0.25	12	X	шт.
HD	<b>LOMEGA150.200</b>	110	245	1.5	-	0.28	12	X	шт.
HD	<b>LOMEGA150.300</b>	115	345	1.5	-	0.38	12	X	шт.
HD	<b>LOMEGA150.400</b>	121	445	1.5	-	0.48	6	X	шт.
HD	<b>LOMEGA150.500</b>	126	545	1.5	-	0.59	6	X	шт.

Заказывать полными упаковками.

Фиксация кабельного лотка с помощью VM6.20.

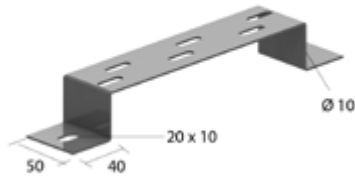
Во избежание деформации скобы при монтаже используется VEGA.

Максимальная нагрузка (в кг): равномерно распределенная на всю ширину кронштейнов.

Не используется с лотком VFUL30.065, VFUL35.150, VFU35.150, VFUL 60.050.

# VMB

## Кронштейн напольный/стеновой/подвесной



Используется в качестве напольного, стенового и подвесного кронштейна

Максимальная нагрузка	200 кг
Стандартное исполнение	Сталь sendzimir
Вариант исполнения	Горячее цинкование
Вариант исполнения PE	Полиэфирное порошковое покрытие

HD	Артикул	↑ мм	↔ мм	↔ мм	↔ мм	кг/шт.	📦	Наличие на складе	Ед. изм.
HD	<b>VMB100</b>	40	100		100	0.190	12	X	шт.
HD	<b>VMB150</b>	40	150		150	0.220	12	X	шт.
HD	<b>VMB200</b>	40	200		200	0.260	12	X	шт.
HD	<b>VMB300</b>	40	300		300	0.330	12	X	шт.
HD	<b>VMB400</b>	40	400		400	0.390	6	X	шт.
HD	<b>VMB500</b>	40	500		500	0.460	6	X	шт.
HD	<b>VMB600</b>	40	600		600	0.530	6	X	шт.

Более подробные характеристики данного изделия приведены в конце главы.

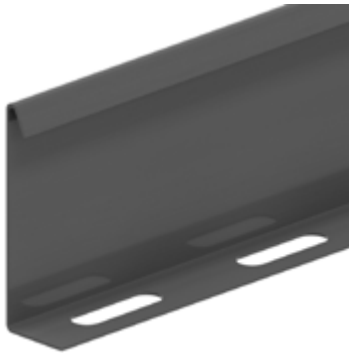
Заказывать полными упаковками.

Для крепление лотка к напольным и подвесным кронштейнам используется фиксатор VFCL.

Для крепление лотка к стеновым кронштейнам используется соединительный комплект VFK.

# SLOS

## Разделитель



Стандартное исполнение	Сталь sendzimir
Вариант исполнения	цинк магний
Вариант исполнения PE	Полиэфирное порошковое покрытие

HD	Артикул	↑ мм	↔ мм	↔ мм	↔ мм	кг/м	📦	Наличие на складе	Ед. изм.
-	<b>SLOS35</b>	28			3000	0.330	150	X	м
-	<b>SLOS60</b>	53			3000	0.511	120	X	м
-	<b>SLOS85</b>	78			3000	0.680	60	X	м
-	<b>SLOS110</b>	103			3000	0.820	30	X	м
-	<b>ZMSLOS35</b>	28			3000	0.257	150	X	м
-	<b>ZMSLOS60</b>	60			3000	0.397	120	X	м
-	<b>ZMSLOS85</b>	78			3000	0.529	60		м
-	<b>ZMSLOS110</b>	103			3000	0.638	30	X	м

Для монтажа с:

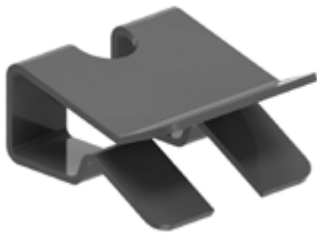
-	<b>VFSLOSCL</b>	-	-	-	-	0.003	100	X	шт.
HD	<b>VFK</b>	-	-	-	-	0.020	100	X	шт.

Более подробные характеристики данного изделия приведены в конце главы.

Комплект для крепления: 1 шт. на метр.

## VFSLOSCL

### Клипса-защёлка разделителя



Клипса для крепления перегородки SLOS в VFU(L)

Стандартное исполнение

Пружинная сталь

HD	Артикул	↑ мм	↔ мм	↔ мм	↔ мм	кг/шт.	📦	Наличие на складе	Ед. изм.
-	<b>VFSLOSCL</b>	-				0.003	100	X	шт.

Заказывать полными упаковками.

## VFK

### Комплект соединительных элементов



Стандартное исполнение

Сталь sendzimir

Вариант исполнения

Горячее цинкование

Вариант исполнения PE

Полиэфирное порошковое покрытие

HD	Артикул	↑ мм	↔ мм	↔ мм	↔ мм	кг/шт.	📦	Наличие на складе	Ед. изм.
HD	<b>VFK</b>	-				0.020	100	X	шт.

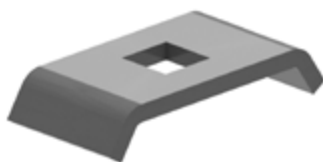
Более подробные характеристики данного изделия приведены в конце главы.

Заказывать полными упаковками.

Комплект поставки включает соединительные зажимы с болтом RBK6.20 и гайкой RM6.

## VFKG30

### Соединительный зажим VFU(L)



Стандартное исполнение

Сталь sendzimir

Вариант исполнения

Горячее цинкование

Вариант исполнения PE

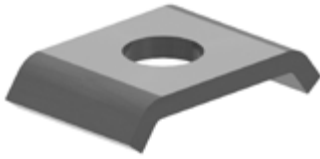
Полиэфирное порошковое покрытие

HD	Артикул	↑ мм	↔ мм	↔ мм	↔ мм	кг/шт.	📦	Наличие на складе	Ед. изм.
HD	<b>VFKG30</b>	-	30			0.020	100	X	шт.

Заказывать полными упаковками.

## VFKK25

### Соединительный зажим VFU(L)



Стандартное исполнение	Сталь sendzimir
Вариант исполнения	Горячее цинкование
Вариант исполнения PE	Полиэфирное порошковое покрытие

HD	Артикул	↑ мм	↔ мм	↔ мм	↔ мм	кг/шт.	📦	Наличие на складе	Ед. изм.
HD	<b>VFKK25</b>	-	25		-	0.020	100	X	шт.

Заказывать полными упаковками.

## VFKS

### Соединительный комплект VFU(L), усиленный



Для максимальной жёсткости и надёжности. Может использоваться только с VFU(L)60

Стандартное исполнение	Сталь sendzimir
Вариант исполнения	Горячее цинкование
Вариант исполнения PE	Полиэфирное порошковое покрытие

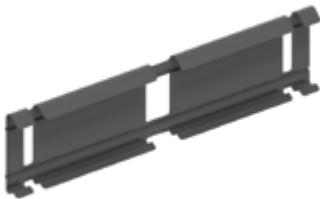
HD	Артикул	↑ мм	↔ мм	↔ мм	↔ мм	кг/шт.	📦	Наличие на складе	Ед. изм.
HD	<b>VFKS</b>	55	250		-	0.270	20	X	шт.

Заказывать полными упаковками.

Поставляется в комплекте с 3-мя винтами RB6.20, 3-мя гайками RM6 и 3-мя VFKG30.

## KPVF

### Соединитель быстрой фиксации VFU(L)



Для быстрой фиксации без болтов и гаек. Применяется только с лотками VFU(L)60, VFU85, VFU110

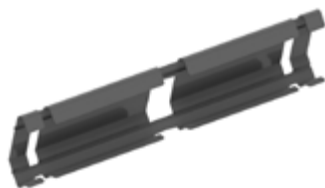
Стандартное исполнение	Сталь sendzimir
Вариант исполнения	цинк магний
Вариант исполнения PE	Полиэфирное порошковое покрытие

HD	Артикул	↑ мм	↔ мм	↔ мм	↔ мм	кг/шт.	📦	Наличие на складе	Ед. изм.
-	<b>KPVF</b>	51	248		-	0.100	30	X	шт.
-	<b>ZMKPVF</b>	51	248		-	0.100	30	X	шт.

Заказывать полными упаковками.

## KPVFL35

### Соединитель быстрой фиксации VFU(L)35



Для быстрой фиксации без болтов и гаек. Применяется только с лотками VFUL35.

Стандартное исполнение	Сталь sendzimir
Вариант исполнения	цинк магний
Вариант исполнения PE	Полиэфирное порошковое покрытие

HD	Артикул	↑ мм	↔ мм	↔ мм	↔ мм	кг/шт.	📦	Наличие на складе	Ед. изм.
-	<b>KPVFL35</b>	45	248		-	0.100	30	X	шт.
-	<b>ZMKPVFL35</b>	45	248		-	0.100	30		шт.

Заказывать полными упаковками.

Не используется с лотком VFUL30.065.

## V35.200

### Соединитель



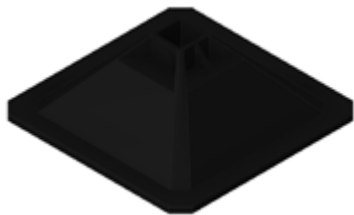
Стандартное исполнение	Сталь sendzimir
Вариант исполнения	Горячее цинкование
Вариант исполнения PE	Полиэфирное порошковое покрытие

HD	Артикул	↑ мм	↔ мм	↔ мм	↔ мм	кг/шт.	📦	Наличие на складе	Ед. изм.
HD	<b>V35.200</b>	25	200		-	0.040	10	X	шт.

Заказывать полными упаковками.

# RSL

## Кровельная опора универсальная большая



Соединение с помощью профилей 41x41мм Unistrut

HD	Артикул	↕ мм	↔ мм	↔ мм	↔ мм	кг/шт.	📦	Наличие на складе	Ед. изм.
-	<b>RSL</b>	120	305		305	1.599	6	X	шт.

Более подробные характеристики данного изделия приведены в конце главы.  
Заказывать полными упаковками.

# VFKNIP

## Ножницы для проволочных лотков

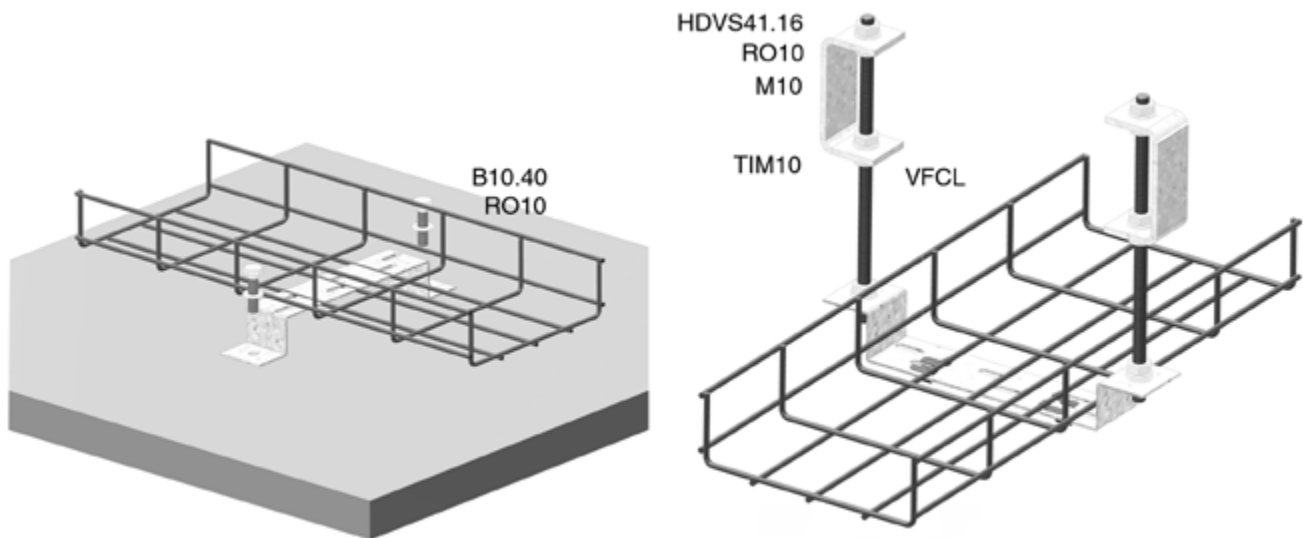


Ножницы с односторонней режущей кромкой

HD	Артикул	↕ мм	↔ мм	↔ мм	↔ мм	кг/шт.	📦	Наличие на складе	Ед. изм.
-	<b>VFKNIP</b>	-			-	0.750	1	X	шт.

# VMB

## Техническая информация



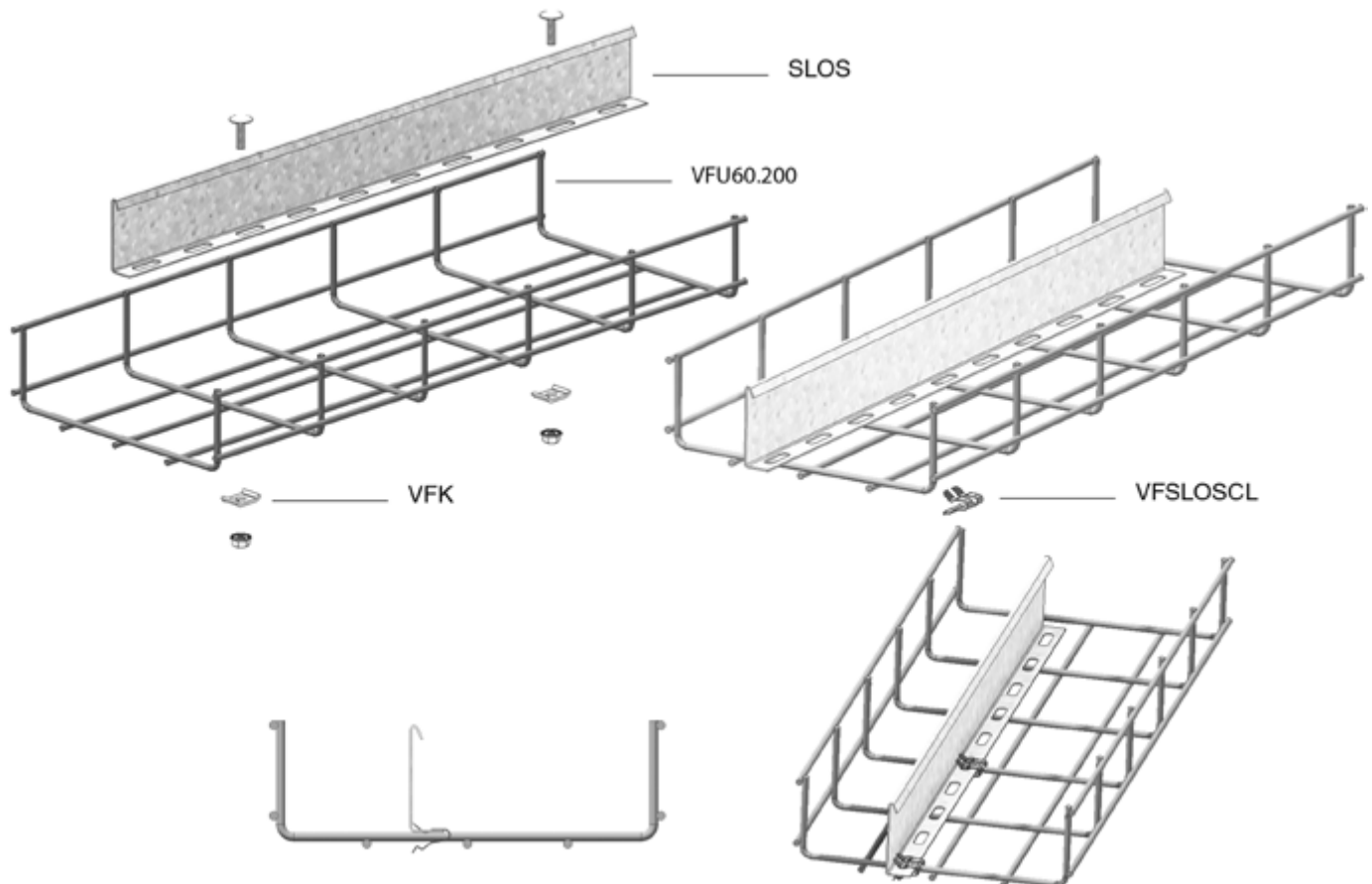
Используется в качестве напольного, стенового и подвешного кронштейна.

Для крепление лотка к напольным и подвесным кронштейнам используется фиксатор VFCL.

Для крепление лотка к стеновым кронштейнам используется соединительный комплект VFK.

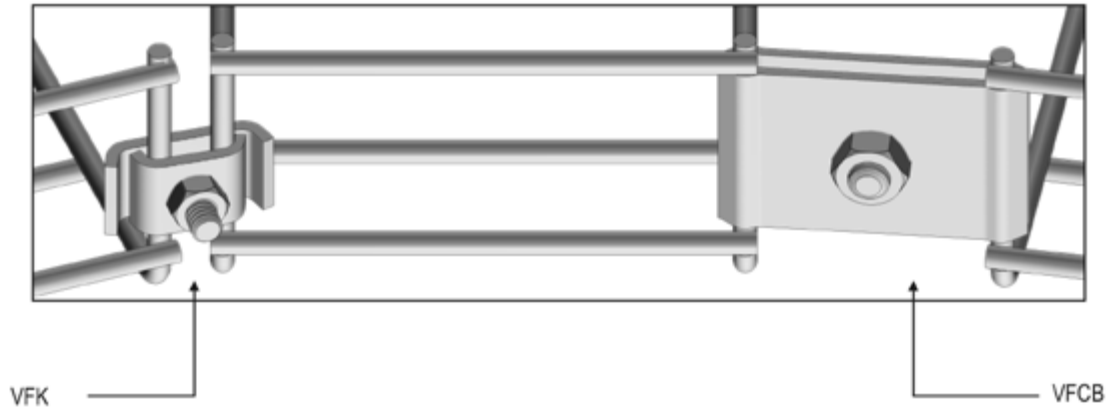
# SLOS

## Техническая информация



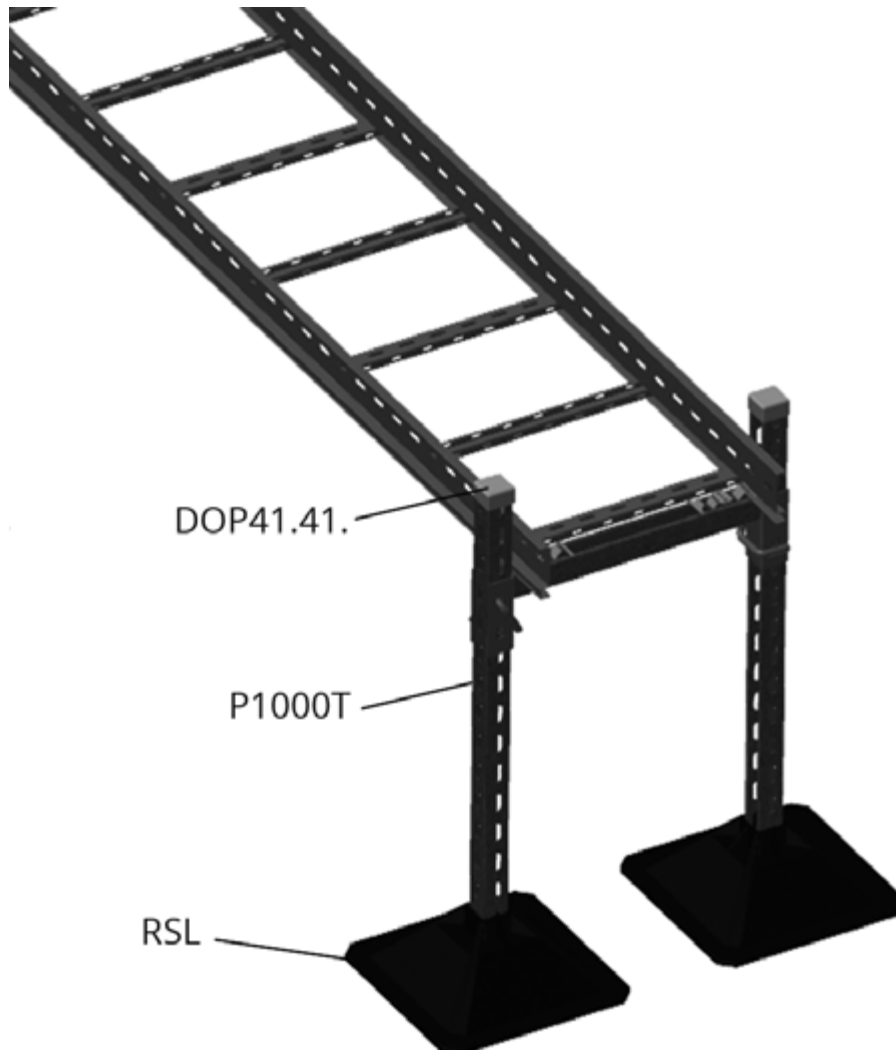
## VFK

Техническая информация

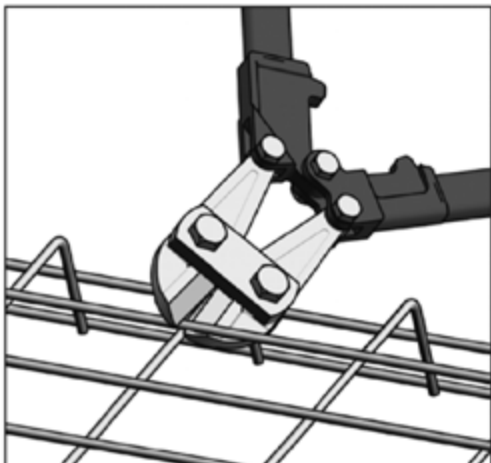


## RSL

Техническая информация



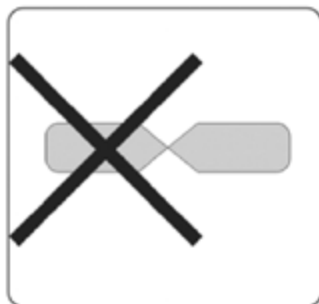
## Как перерезать проволоку



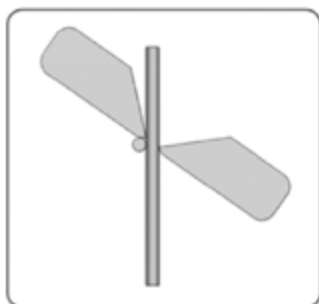
Форма проволочного лотка может быть изменена в соответствии с вашими требованиями. Для удаления частей металлической сетки мы рекомендуем использовать профессиональный набор инструмента с односторонней режущей кромкой (как показано на рисунке). Для того чтобы предотвратить возможное повреждение кабеля, следует обрезать проволоку по возможности ближе к узлам пересечения.



**да**  
Односторонняя режущая кромка

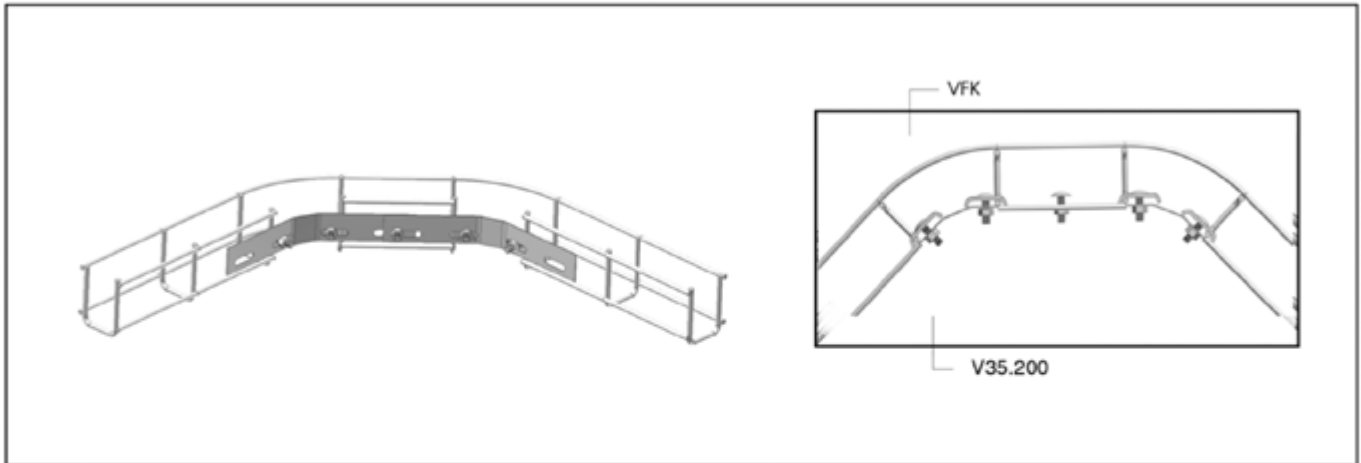


**нет**  
Двусторонняя режущая кромка

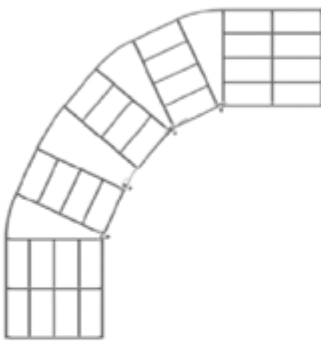
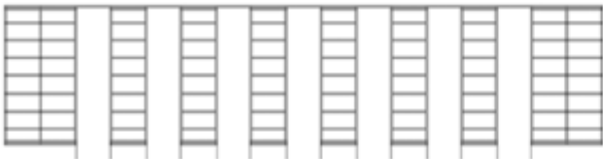
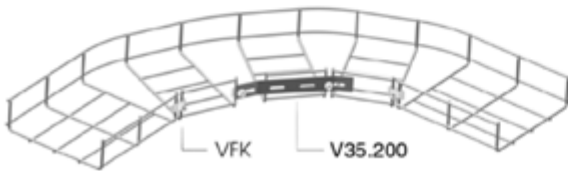


Размещение челюстей  
проволочных ножниц

## Изгиб с БОЛЬШИМ радиусом

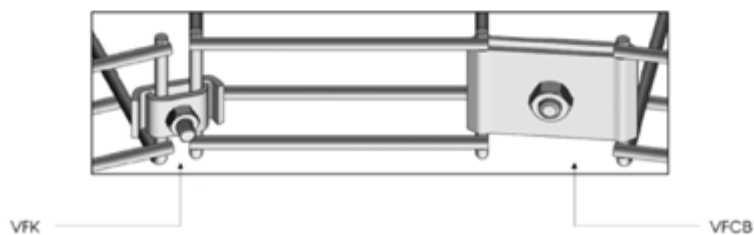


Ширина 100 - 550



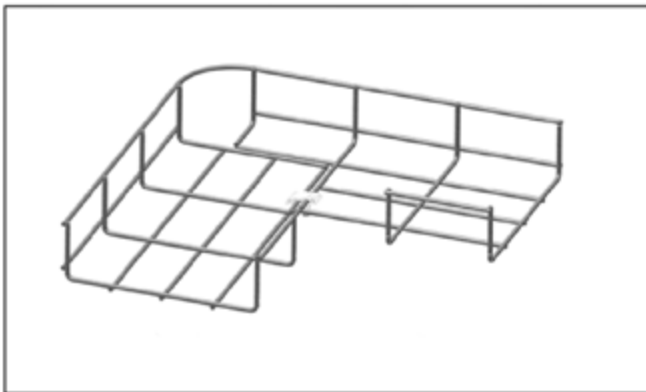
Ширина	Высота	Зоны	VFK	VFCB	V35.200
100	35/60	3	2	2	1
150	35/60	3	4	-	1
200	35/60	4	4	-	1
250	35	5	6	-	1
300	60	5	5	-	-
350	35	6	6	-	-
400	60	7	7	-	-
450	35	8	8	-	-
500	60	9	9	-	-
550	35	10	10	-	-

Способы соединений

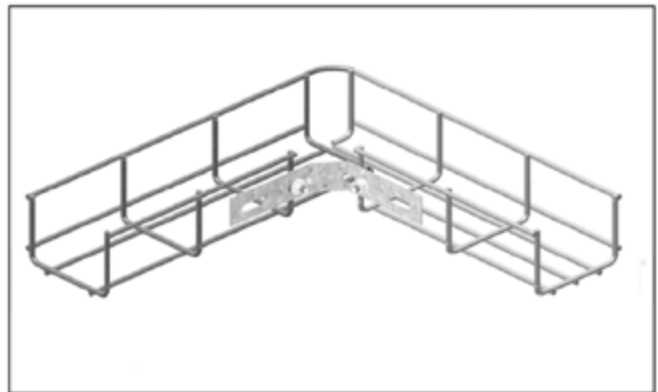


## Изгиб с небольшим радиусом

Способ А



Способ В

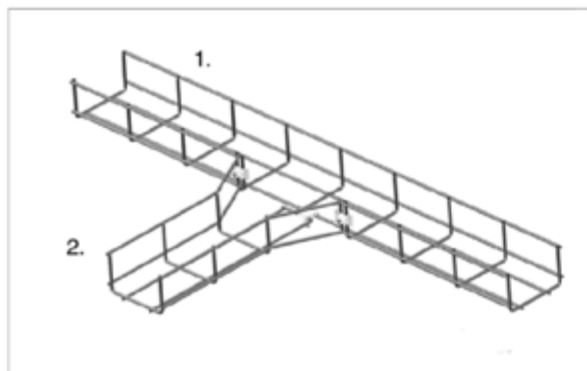
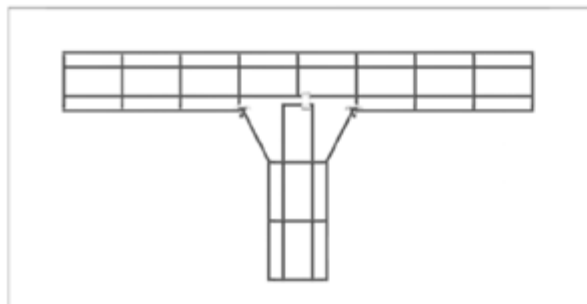
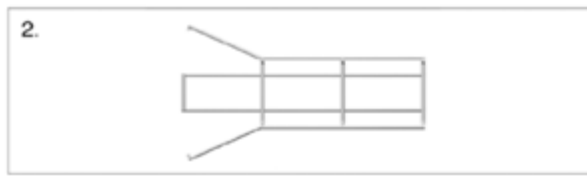


Ширина	Высота	VFK	V35.200	Зоны	Смонтированные узлы	Метод	Длина
100	35/60	2	1			В	269,5
150	35	2	1			В	269,5
150	60	2	1			В	269,5
200	35	1	0			В	369,5
200	60	1	0			А	369,5
250	35	2	1			В	369,5
300	60	2	0			А	469,5
350	35	2	1			В	469,5
400	60	2	0			А	569,5
450	35	2	1			В	569,5
500	60	3	0			А	669,5
550	35	2	1			В	669,5
600	60	4	0			А	679,5

## Т-образный

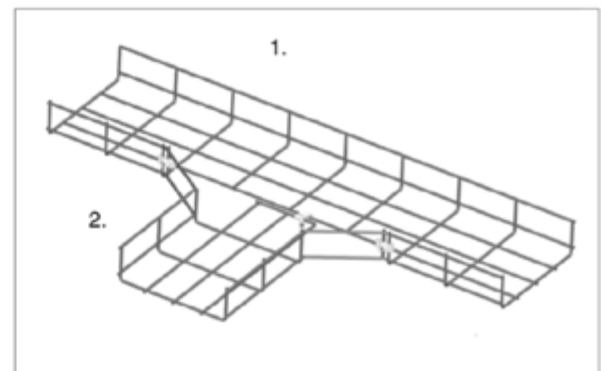
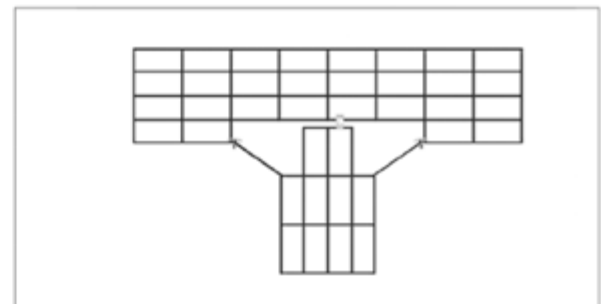
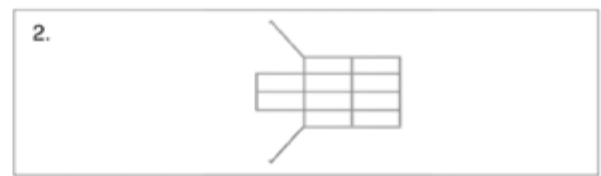
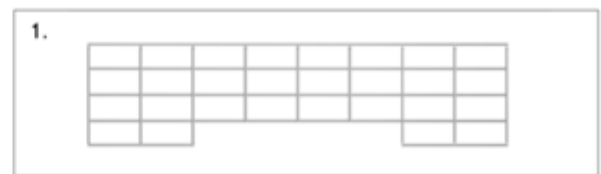
### Проволочный лоток 1:

	Количество удаляемых ячеек
VFU(L)60.100	2
VFU(L)60.150	3
VFU85.100	2
VFU85.250	4
VFU85.350	5
VFU85.450	6



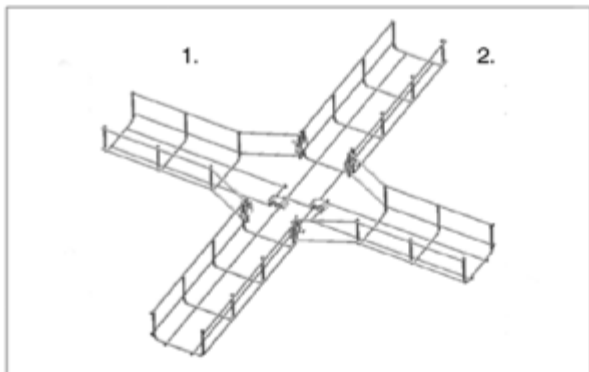
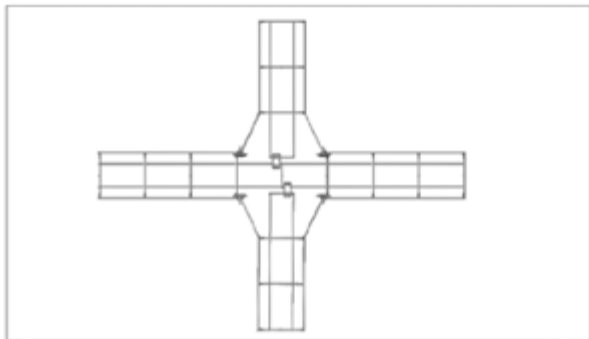
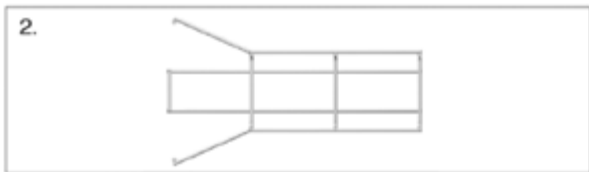
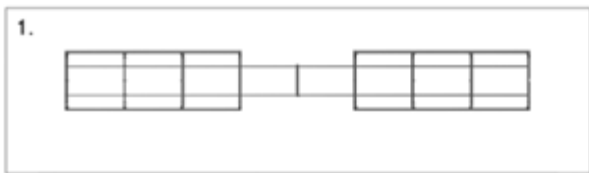
### Проволочный лоток 2:

	Количество удаляемых ячеек
VFU(L)60.200	4
VFU(L)60.300	5
VFU60.400	6
VFU60.500	7
VFU60.600	8
VFU85.150	3
VFU110.200	4
VFU110.300	5
VFU110.400	6

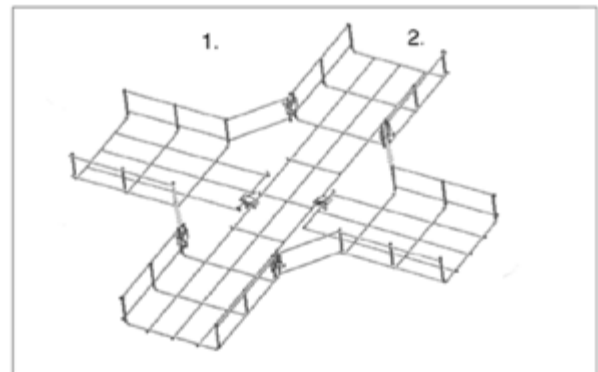
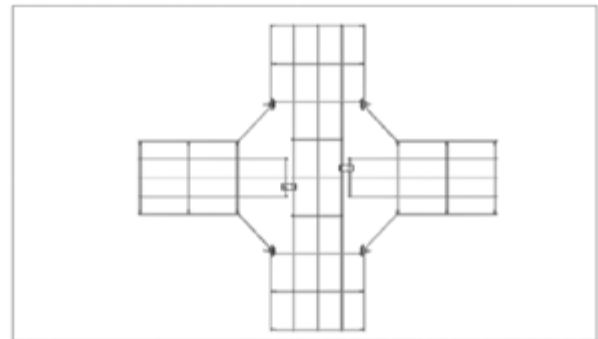
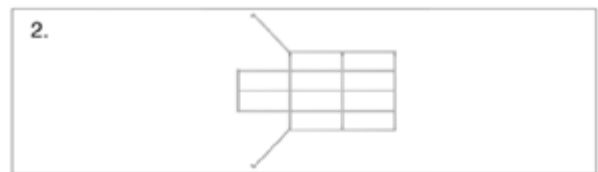
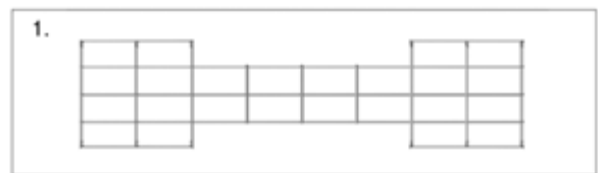


# ОТВЕТВИТЕЛЬ КРЕСТООБРАЗНЫЙ

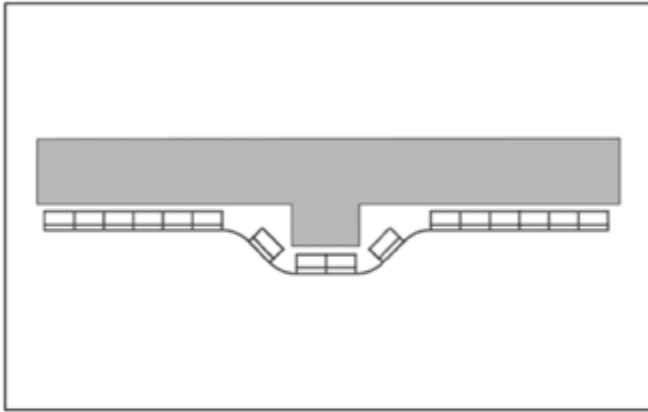
	Количество удаляемых ячеек
VFU(L)60.100	2x 2
VFU(L)60.150	2x 3
VFU85.100	2x 2
VFU85.250	2x 4
VFU85.350	2x 5
VFU85.450	2x 6



	Количество удаляемых ячеек
VFU(L)60.200	2x 4
VFU(L)60.300	2x 5
VFU60.400	2x 6
VFU60.500	2x 7
VFU60.600	2x 8
VFU85.150	2x 3
VFU110.200	2x 4
VFU110.300	2x 5
VFU110.400	2x 6

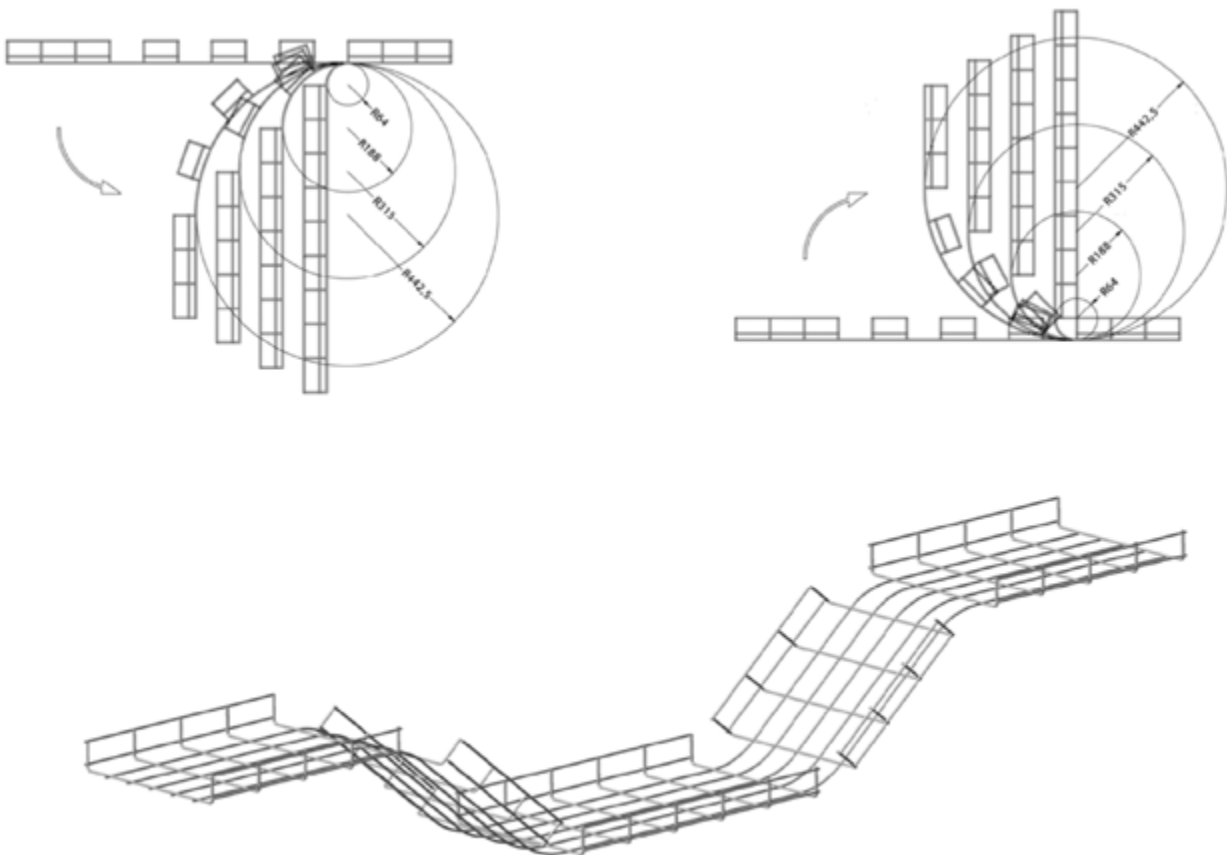


## Прокладка лотков на различных уровнях

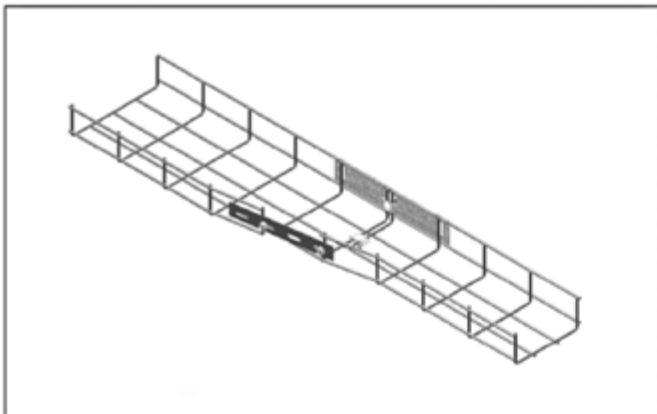


Можно обеспечить прокладку лотков на любых уровнях путем удаления соответствующих зон лотка и его сгибания до нужных размеров. Высокая прочность конструкции достигается при использовании соединительных элементов V35.200

### Резка и изгиб



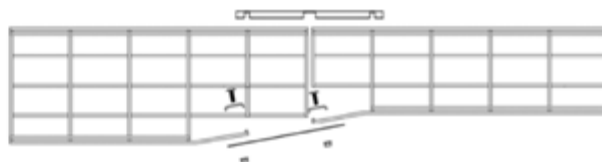
## Переходник



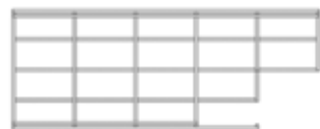
Для соединения с секцией меньшего размера ширина проволочного лотка может быть уменьшена. Все операции состоят из нескольких простых этапов, позволяющих получить необходимый результат.

1. Удалить лишние зоны основания и боковой части лотка.
2. Согнуть боковую часть до требуемой ширины.
3. Соединить лотки с помощью KPVF, VFK и V35.200

### Отличие в размерах на 50 мм



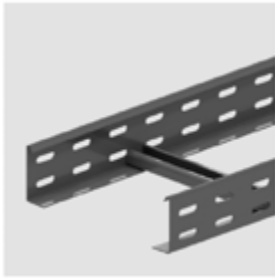
### Отличие в размерах на 100 мм







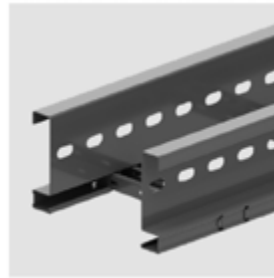
## 4 Кабельные лотки лестничного типа



KL



KLL



KLM / KLZ / KLW

**KL**

<b>KL</b>		
KL60	Кабельный лоток лестничного типа	105
KL85	Кабельный лоток лестничного типа	106
KL110	Кабельный лоток лестничного типа	107
<b>SKL</b>		
SKL60	Вертикальный кабельный лоток лестничного типа	108
<b>КРЫШКА</b>		
D	Крышка универсальная	108
<b>ФИКСАТОР КРЫШКИ</b>		
DCL	Фиксатор крышки из нержавеющей стали	109
<b>АКСЕССУАРЫ</b>		
KLB	Угол горизонтальный (KL)	109
HDDKLB	Крышка угла горизонтального	109
KLT	Ответвитель Т-образный (KL)	110
KLX	Ответвитель Х-образный (KL)	110
KLVB	Угол вертикальный изменяемый (KL)	111
HDAB35.110	Кронштейн дистанционный	111
BK	Прижим лотковый (KL)	111
SLOS	Разделитель	112
<b>СОЕДИНИТЕЛЬНАЯ ПЛАСТИНА</b>		
V60.200	Соединитель	112
DS	Соединитель шарнирный	112
<b>ТЕХНИЧЕСКАЯ ИНФОРМАЦИЯ</b>		

**KLL**

<b>KLL</b>		
KLL60	Кабельный лоток лестничного типа серии "LIGHT"	117
KLL60.6	Кабельный лоток лестничного типа серии "LIGHT"	118
KLL85	Кабельный лоток лестничного типа серии "LIGHT"	119
KLL110	Кабельный лоток лестничного типа серии "LIGHT"	120
KLL110.6	Кабельный лоток лестничного типа серии "LIGHT"	121
<b>КРЫШКА</b>		
D	Крышка универсальная	122
<b>ФИКСАТОР КРЫШКИ</b>		
KLLDK	Фиксатор крышки для лотков KLL	122
KLLABD	Держатель крышки регулируемый для лотков KLL	123
<b>АКСЕССУАРЫ</b>		
KLLB	Угол горизонтальный 90° для лотков KLL	123
HDDKLLB	Крышка угла горизонтального	124
KLLB.45	Угол горизонтальный 90° для лотков KLL	124
KLLT	Ответвитель Т-образный для лотков KLL	125
HDDKLLT	Крышка ответвителя Т-образного	125
KLLX	Ответвитель Х-образный для лотков KLL	126
KLLVB	Угол вертикальный внешний 90° для лотков KLL	127
KLLVB.45	Угол вертикальный внешний 90° для лотков KLL	128
KLLSB	Угол вертикальный внутренний 90° для лотков KLL	129
KLLSB.45	Угол вертикальный внутренний 90° для лотков KLL	130
KLLVSB	Секция вертикальная шарнирная для лотков KLL	131
KLLBK	Прижим лотковый для лотков KLL	131
KLLAHV	Крюк-ответвитель вертикальный для лотков KLL	132
KLLAH	Крюк-ответвитель горизонтальный для лотков KLL	132
KLLDSH	Шарнир горизонтальный для лотков KLL	132
KLLDSV	Шарнир вертикальный для лотков KLL	133
KLLVS	Редукция регулируемая для лотков KLL	133
KLLVST	Опора для крепления к полу для лотков KLL	133

HDAB35.110	Кронштейн дистанционный	134
KLLKP	Соединитель лотковый для лотков KLL	134
SLOS	Разделитель	134
<b>Техническая информация</b>		<b>135</b>

**KLM**

<b>KLM</b>		
KLM	Кабельный лоток лестничного типа с высотой 125 мм	139
<b>КРЫШКА</b>		
HDDIG	Крышка	140
<b>ФИКСАТОР КРЫШКИ</b>		
HDDKIG	Фиксатор крышки	140
KLMZWABD	Держатель крышки регулируемый для лотков KLM/KLZ/KLW	140
<b>KLM АКСЕССУАРЫ</b>		
KLMB	Угол горизонтальный 90° для лотков KLM	141
KLMT	Ответвитель Т-образный для лотков KLM	141
KLMX	Ответвитель Х-образный для лотков KLM	142
KLMVB	Угол вертикальный внешний 90° для лотков KLM	142
KLMSB	Угол вертикальный внутренний 90° для лотков KLM	143
KLMVSB	Секция вертикальная шарнирная для лотков KLM	143
KLMAH	Крюк-ответвитель горизонтальный для лотков KLM	144
KLMAHV	Крюк-ответвитель вертикальный для лотков KLM	144
KLMDSH	Шарнир горизонтальный для лотков KLM	144
KLMDSV	Шарнир вертикальный для лотков KLM	145
KLMVST	Опора для крепления к полу для лотков KLM	145
KLMVS	Редукция регулируемая для лотков KLM	145
KLMZWAB	Кронштейн дистанционный для лотков KLM/KLZ/KLW	146
KLMZWBK	Прижим лотковый для лотков KLM/KLZ/KLW	146
KLMKP	Соединитель лотковый для лотков KLM	146
BP	Основание перфорированное	147
SLOS	Разделитель	147
<b>Техническая информация</b>		<b>148</b>

**KLZ**

<b>KLZ</b>		
KLZ	Кабельный лоток лестничного типа с высотой 150мм	153
<b>КРЫШКА</b>		
HDDIG	Крышка	154
<b>ФИКСАТОР КРЫШКИ</b>		
HDDKIG	Фиксатор крышки	154
KLMZWABD	Держатель крышки регулируемый для лотков KLM/KLZ/KLW	154
<b>KLZ АКСЕССУАРЫ</b>		
KLZB	Угол горизонтальный 90° для лотков KLZ	155
KLZT	Ответвитель Т-образный для лотков KLZ	155
KLZX	Ответвитель Х-образный для лотков KLZ	156
KLZVB	Угол вертикальный внешний 90° для лотков KLZ	156
KLZSB	Угол вертикальный внутренний 90° для лотков KLZ	157
KLZVSB	Секция вертикальная шарнирная для лотков KLZ	157
KLZAH	Крюк-ответвитель горизонтальный для лотков KLZ	158
KLZAHV	Крюк-ответвитель вертикальный для лотков KLZ	158
KLZDSH	Шарнир горизонтальный для лотков KLZ	158
KLZDSV	Шарнир вертикальный для лотков KLZ	159
KLZVST	Опора для крепления к полу для лотков KLZ	159
KLZVS	Редукция регулируемая для лотков KLZ	159
KLMZWAB	Кронштейн дистанционный для лотков KLM/KLZ/KLW	160
KLMZWBK	Прижим лотковый для лотков KLM/KLZ/KLW	160
KLZKP	Соединитель лотковый для лотков KLZ	160

BP	Основание перфорированное	161
SLOS	Разделитель	161
Техническая информация		162

## KLW

<b>KLW</b>		
KLW	Кабельный лоток лестничного типа с высотой 200мм	165

## КРЫШКА

HDDIG	Крышка	166
-------	--------	-----

## ФИКСАТОР КРЫШКИ

HDDKIG	Фиксатор крышки	166
KLMZWABD	Держатель крышки регулируемый для лотков KLM/KLZ/KLW	166

## KLW АКСЕССУАРЫ

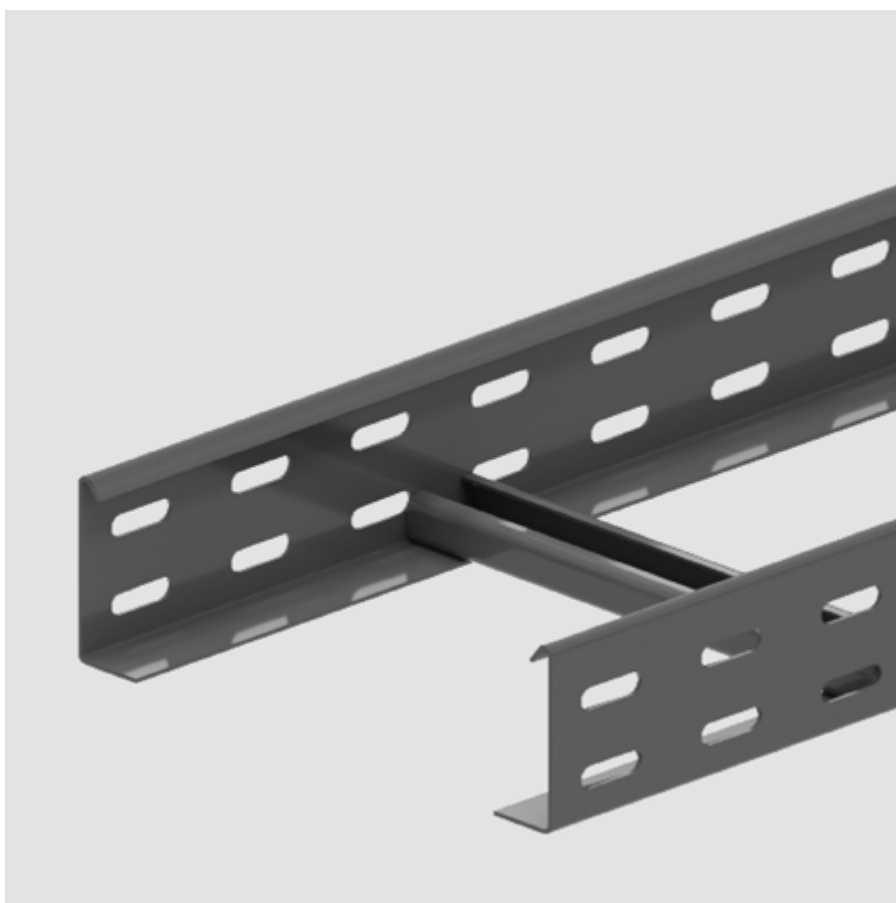
KLWB	Угол горизонтальный 90° для лотков KLW	167
KLWT	Ответвитель Т-образный для лотков KLW	167
KLWX	Ответвитель Х-образный для лотков KLW	168
KLWVB	Угол вертикальный внешний 90° для лотков KLW	168
KLWSB	Угол вертикальный внутренний 90° для лотков KLW	169
KLWVSB	Секция вертикальная шарнирная для лотков KLW	169
KLWAN	Крюк-ответвитель горизонтальный для лотков KLW	170
KLWANV	Крюк-ответвитель вертикальный для лотков KLW	170
KLWDSH	Шарнир горизонтальный для лотков KLW	170
KLWDSV	Шарнир вертикальный для лотков KLW	171
KLWVST	Опора для крепления к полу для лотков KLW	171
KLWVS	Редукция регулируемая для лотков KLW	171
KLMZWAB	Кронштейн дистанционный для лотков KLM/KLZ/KLW	172
KLMZWABK	Прижим лотковый для лотков KLM/KLZ/KLW	172
KLWKP	Соединитель лотковый для лотков KLW	172
BP	Основание перфорированное	173
SLOS	Разделитель	173

## ТЕХНИЧЕСКАЯ ИНФОРМАЦИЯ

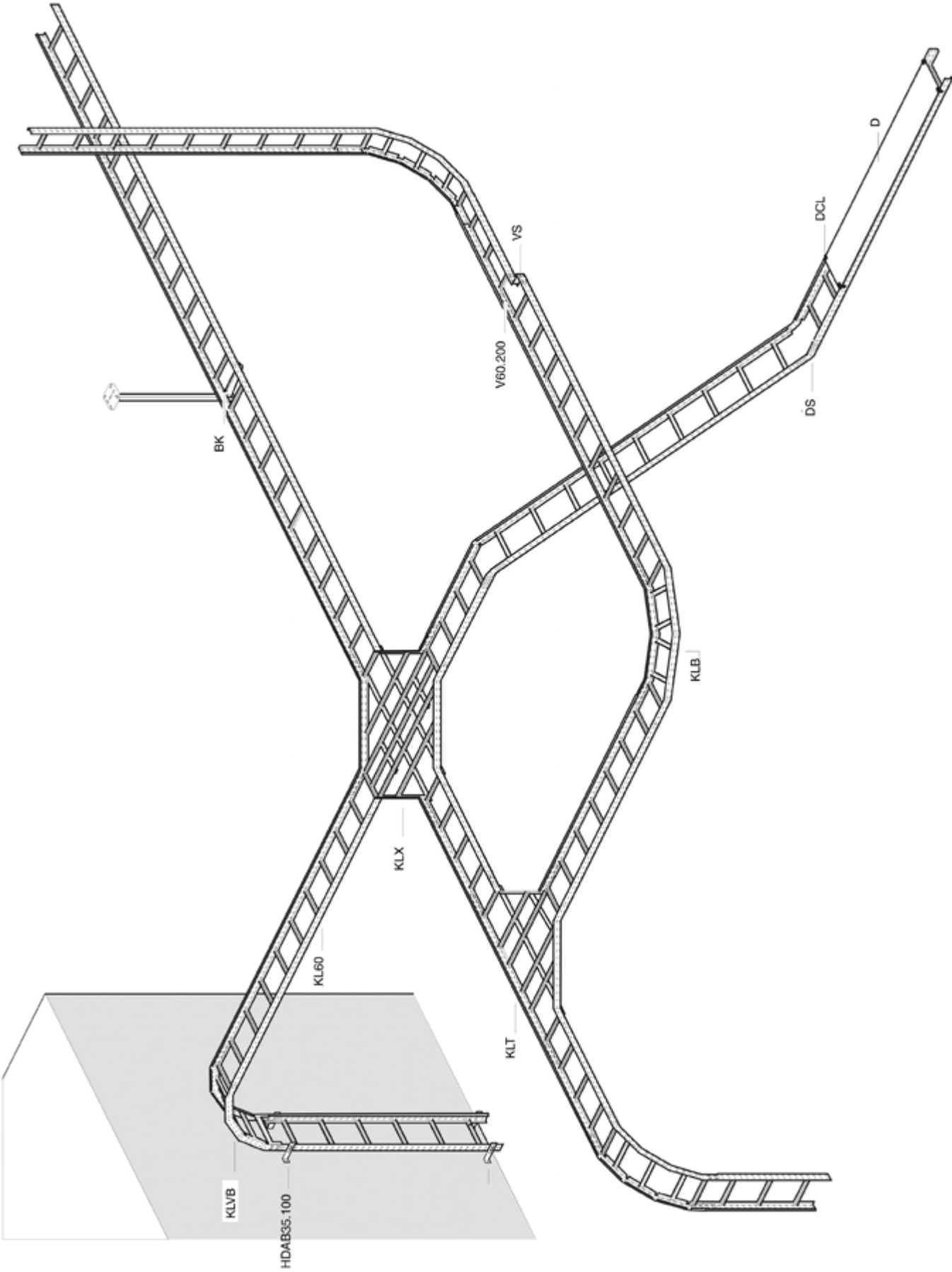
## КАБЕЛЬНЫЕ ЗАЖИМЫ

HDY11	Зажим кабельный для одного кабеля	176
HDY21	Зажим кабельный для одного кабеля	176
HDY12	Зажим кабельный для двух кабелей	177
HDY21	Зажим кабельный для двух кабелей	177

## 4 Кабельные лотки лестничного типа

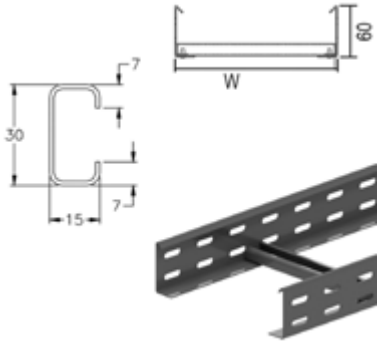


KL



# KL60

## Кабельный лоток лестничного типа



Лонжероны: перфорированный L-образный профиль  
Перекладки из C-образного профиля

Полезная внутренняя высота	45 мм
Расстояние между перекладками	300 мм
Стандартное исполнение	Сталь sendzimir
Вариант исполнения PE	Полиэфирное порошковое покрытие

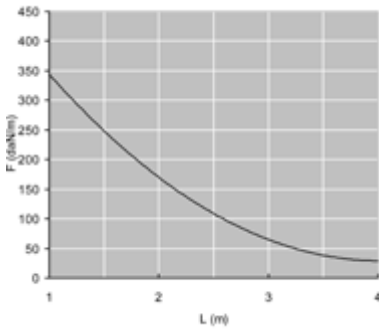
HD	Артикул	↑ мм	↔ мм	→ мм	↔ мм	кг/м	⊠	Наличие на складе	Ед. изм.
HD	<b>KL60.200</b>	60	200		3000	2.370	24	X	м
HD	<b>KL60.300</b>	60	300		3000	2.570	24	X	м
HD	<b>KL60.400</b>	60	400		3000	2.770	24	X	м
HD	<b>KL60.500</b>	60	500		3000	2.970	24	X	м
HD	<b>KL60.600</b>	60	600		3000	3.200	24	X	м

Для монтажа с:

HD	<b>V60.200</b>	50	200	-	-	0.080	20	X	шт.
HD	<b>VM6.10</b>	-	-	M6	-	0.008	100	X	шт.

### График допустимых нагрузок

В диаграмме представлены данные о равномерно распределенной допустимой нагрузке в горизонтальной плоскости, применяемой к нескольким опорам. Они соответствуют IEC 61537 / 10.3.3, вид испытаний III относительно 1/5 расстояния между опорами.



F - максимально допустимая нагрузка (даН/м)

L - расстояние между опорами (м)

макс. деформация при изгибе (м) = L/100

1 даН/м = 1 кг/м

### Характеристики

- легкие по весу
- прочные
- фиксация разделителя SLOS35 в кабельном лотке лестничного типа осуществляется с помощью фасонной гайки GM6 и винта RB6.10
- все аксессуары для листового кабельного лотка высотой 60мм также применимы к лотку лестничного типа KL
- в случае разрезания лотка лестничного типа не нужно делать какие-либо отверстия для соединения.

### Техническая информация

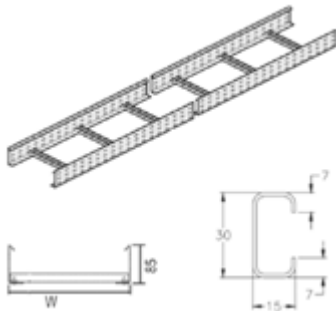
Лонжероны выполнены из L-образного профиля с закругленными краями бортов. Перфорация по всей длине лонжерона.

Перекладки выполнены из C-образного профиля и располагаются в лонжеронах с интервалом в 300 мм.

Крепление методом «клинч». Отверстия перекладок направлены вверх.

# KL85

## Кабельный лоток лестничного типа



Лонжероны: перфорированный L-образный профиль  
Перекладины из С-образного профиля

Полезная внутренняя высота	70 мм
Расстояние между перекладинами	300 мм
Стандартное исполнение	Сталь sendzimir
Вариант исполнения HD	Горячее цинкование
Вариант исполнения PE	Полиэфирное порошковое покрытие

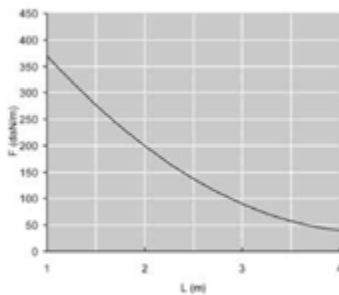
HD	Артикул	↑ мм	↔ мм	→← мм	↔ мм	кг/м	⊠	Наличие на складе	Ед. изм.
HD	<b>KL85.200</b>	85	200		3000	2.770	18	X	м
HD	<b>KL85.300</b>	85	300		3000	2.970	18	X	м
HD	<b>KL85.400</b>	85	400		3000	3.170	18	X	м
HD	<b>KL85.500</b>	85	500		3000	3.370	18	X	м
HD	<b>KL85.600</b>	85	600		3000	3.600	18	X	м

Для монтажа с:

HD	<b>V85.200</b>	75	200	-	-	0.130	48	X	шт.
HD	<b>VM6.10</b>	-	-	M6	10	0.010	250	X	шт.

### График допустимых нагрузок

В диаграмме представлены данные о равномерно распределенной допустимой нагрузке, применяемой к нескольким опорам. Они соответствуют IEC 61537 / 10.3.3, вид испытаний III относительно 1/5 расстояния между опорами.



F - максимально допустимая нагрузка (даН/м)

L - расстояние между опорами (м)

макс. деформация при изгибе (м) = L/100

1 даН/м = 1 кг/м

### Характеристики

- легкие по весу
- прочные
- фиксация разделителя SLOS60 в кабельном лотке лестничного типа осуществляется с помощью фасонной гайки GM6 и винта RB6.10
- все соединительные элементы листового кабельного лотка также применимы к данному лотку лестничного типа
- в случае разрезания лотка лестничного типа не нужно делать какие-либо отверстия для соединения.

### Техническая информация

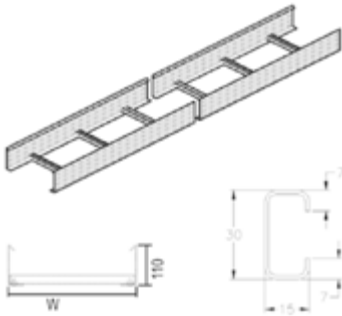
Лонжероны выполнены из L-образного профиля с закругленными кромками бортов. Перфорация по всей длине лонжерона.

Перекладины выполнены из С-образного профиля и располагаются в лонжеронах с интервалом в 300 мм.

Крепление методом «клинч». Отверстия перекладин направлены вверх.

# KL110

## Кабельный лоток лестничного типа



Лонжероны: перфорированный L-образный профиль  
Перекладки из С-образного профиля

Полезная внутренняя высота	95 мм
Расстояние между перекладками	300 мм
Стандартное исполнение	Сталь sendzimir
Вариант исполнения HD	Горячее цинкование
Вариант исполнения PE	Полиэфирное порошковое покрытие

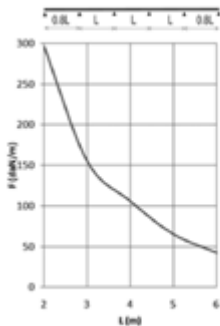
HD	Артикул	↑ мм	↔ мм	→ мм	↔ мм	кг/м	⊠	Наличие на складе	Ед. изм.
HD	<b>KL110.200</b>	110	200		3000	4.170	12	X	м
HD	<b>KL110.300</b>	110	300		3000	4.370	12	X	м
HD	<b>KL110.400</b>	110	400		3000	4.570	12	X	м
HD	<b>KL110.500</b>	110	500		3000	4.770	12	X	м
HD	<b>KL110.600</b>	110	600		3000	5.000	12	X	м

Для монтажа с:

HD	<b>V110.200</b>	110	200	-	-	0.170	48	X	шт.
HD	<b>VM6.10</b>	-	-	M6	10	0.010	250	X	шт.

### График допустимых нагрузок

В диаграмме представлены данные о равномерно распределенной допустимой нагрузке, применяемой к нескольким опорам. Они соответствуют IEC 61537 относительно середины и конца пролета = 0,8x расстояния между опорами.



F - максимально допустимая нагрузка (даН/м)

L - расстояние между опорами (м)

макс. деформация при изгибе (м) = L/100

1 даН/м = 1 кг/м

### Характеристики

- легкие по весу
- прочные
- фиксация разделителя SLOS85 в кабельном лотке лестничного типа осуществляется с помощью фасонной гайки GM6 и винта RB6.10
- все соединительные элементы листового кабельного лотка также применимы к данному лотку лестничного типа
- в случае разрезания лотка лестничного типа не нужно делать какие-либо отверстия для соединения.

### Техническая информация

Лонжероны выполнены из L-образного профиля с окантованными бортами.

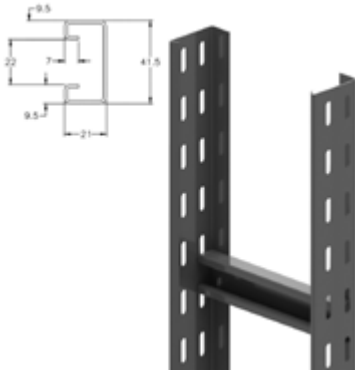
Перфорация по всей длине лонжерона.

Перекладки выполнены из С-образного профиля и располагаются в лонжеронах с интервалом в 300 мм.

Крепление методом «клинч». Отверстия перекладок направлены вверх.

## SKL60

### Вертикальный кабельный лоток лестничного типа



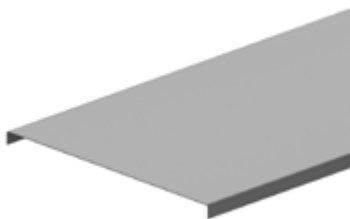
Лонжероны: перфорированный L-образный профиль  
Перекладины из С-образного профиля 41x21 мм

Полезная внутренняя высота	39 мм
Расстояние между перекладинами	500 мм
Максимальная нагрузка	114 кг/переклад.
Стандартное исполнение	Сталь sendzimir
Вариант исполнения	Горячее цинкование
Вариант исполнения PE	Полиэфирное порошковое покрытие

HD	Артикул	↑ мм	↔ мм	↔ мм	↔ мм	кг/м	⊠	Наличие на складе	Ед. изм.
HD	<b>SKL60.200</b>	60	200		3000	2.430	24		м
HD	<b>SKL60.300</b>	60	300		3000	2.670	24		м
HD	<b>SKL60.400</b>	60	400		3000	2.930	24		м
HD	<b>SKL60.500</b>	60	500		3000	3.070	24		м
HD	<b>SKL60.600</b>	60	600		3000	3.330	24		м
Для монтажа с:									
HD	<b>V60.200</b>	50	200	-	-	0.080	20	X	шт.
HD	<b>VM6.10</b>	-	-	M6	-	0.008	100	X	шт.

## D

### Крышка универсальная



Применяется при горизонтальном и вертикальном монтаже

Стандартное исполнение	Сталь sendzimir
Вариант исполнения	Цинк магний
Вариант исполнения PE	Полиэфирное порошковое покрытие

HD	Артикул	↑ мм	↔ мм	↔ мм	↔ мм	кг/м	⊠	Наличие на складе	Ед. изм.
HD	<b>D200</b>	10	200		2000	1.420	20	X	м
HD	<b>D300</b>	10	300		2000	2.100	20	X	м
HD	<b>D400</b>	10	400		2000	4.150	20	X	м
HD	<b>D500</b>	10	500		2000	5.000	2	X	м
HD	<b>D600</b>	10	600		2000	5.650	2	X	м
Для монтажа с:									
-	<b>DCL</b>	-	-	-	-	0.005	100	X	шт.

Более подробные характеристики данного изделия приведены в конце главы.  
Крышки шириной > 400 мм поставляются с диагональными ребрами жесткости.

## DCL

### Фиксатор крышки из нержавеющей стали



Количество: 2 шт. на метр.

Стандартное исполнение

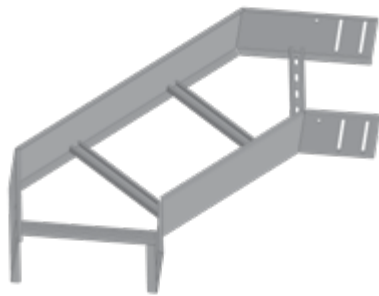
Пружинная сталь

HD	Артикул	↑ мм	↔ мм	↔ мм	↔ мм	кг/шт.	📦	Наличие на складе	Ед. изм.
-	<b>DCL</b>	-				0.005	100	X	шт.

Заказывать полными упаковками.

## KLB

### Угол горизонтальный (KL)



Радиус

300 мм

Стандартное исполнение

Сталь sendzimir

Вариант исполнения

Горячее цинкование

Вариант исполнения PE

Полиэфирное порошковое покрытие

HD	Артикул	↑ мм	↔ мм	↔ мм	↔ мм	кг/шт.	📦	Наличие на складе	Ед. изм.
HD	<b>KLB60.200</b>	60	200		-	2.900	1	X	шт.
HD	<b>KLB60.300</b>	60	300		-	3.600	1	X	шт.
HD	<b>KLB60.400</b>	60	400		-	4.200	1	X	шт.
HD	<b>KLB60.500</b>	60	500		-	4.600	1	X	шт.
HD	<b>KLB60.600</b>	60	600		-	5.050	1	X	шт.

Для монтажа с:

HD	<b>V60.200</b>	50	200	-	-	0.080	20	X	шт.
HD	<b>VM6.10</b>	-	-	M6	-	0.008	100	X	шт.

Минимальное количество винтов и гаек типа VM6.10: 8 шт.

## HDDKLB

### Крышка угла горизонтального



Радиус

300 мм

Стандартное исполнение

Горячее цинкование

Вариант исполнения PE

Duplex

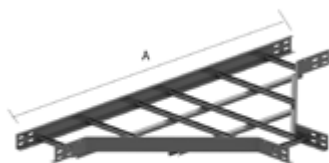
Артикул	↑ мм	↔ мм	↔ мм	↔ мм	кг/шт.	📦	Наличие на складе	Ед. изм.
<b>HDDKLB200</b>	20	205		-	1.783	1	X	шт.
<b>HDDKLB300</b>	20	305		-	2.865	1	X	шт.
<b>HDDKLB400</b>	20	405		-	4.101	1	X	шт.
<b>HDDKLB500</b>	20	505		-	5.491	1	X	шт.
<b>HDDKLB600</b>	20	605		-	7.035	1	X	шт.

Для монтажа с:

-	<b>DCL</b>	-	-	-	-	0.005	100	X	шт.
---	------------	---	---	---	---	-------	-----	---	-----

# KLT

## Ответвитель Т-образный (KL)



Радиус	500x45°
Стандартное исполнение	Сталь sendzimir
Вариант исполнения	Горячее цинкование
Вариант исполнения PE	Полиэфирное порошковое покрытие

	200	300	400	500	600
A	1400	1500	1600	1700	1800

HD	Артикул	↑ мм	↔ мм	↔ мм	↔ мм	кг/шт.	⊞	Наличие на складе	Ед. изм.
HD	<b>KLT60.200</b>	60	200		-	6.100	1		шт.
HD	<b>KLT60.300</b>	60	300		-	7.000	1		шт.
HD	<b>KLT60.400</b>	60	400		-	8.150	1		шт.
HD	<b>KLT60.500</b>	60	500		-	9.150	1		шт.
HD	<b>KLT60.600</b>	60	600		-	10.150	1		шт.

Для монтажа с:

HD	<b>V60.200</b>	50	200	-	-	0.080	20	X	шт.
HD	<b>VM6.10</b>	-	-	M6	-	0.008	100	X	шт.

Минимальное количество винтов и гаек типа VM6.10: 12 шт.

# KLX

## Ответвитель X-образный (KL)



Радиус	500x45°
Стандартное исполнение	Сталь sendzimir
Вариант исполнения	Горячее цинкование
Вариант исполнения PE	Полиэфирное порошковое покрытие

	200	300	400	500	600
A	1400	1500	1600	1700	1800

HD	Артикул	↑ мм	↔ мм	↔ мм	↔ мм	кг/шт.	⊞	Наличие на складе	Ед. изм.
HD	<b>KLX60.200</b>	60	200		-	8.200	1		шт.
HD	<b>KLX60.300</b>	60	300		-	8.900	1		шт.
HD	<b>KLX60.400</b>	60	400		-	9.800	1		шт.
HD	<b>KLX60.500</b>	60	500		-	10.800	1		шт.
HD	<b>KLX60.600</b>	60	600		-	11.400	1		шт.

Для монтажа с:

HD	<b>V60.200</b>	50	200	-	-	0.080	20	X	шт.
HD	<b>VM6.10</b>	-	-	M6	-	0.008	100	X	шт.

Минимальное количество винтов и гаек типа VM6.10: 16 шт.

## KLVB

### Угол вертикальный изменяемый (KL)



Радиус	670 мм
Стандартное исполнение	Сталь sendzimir
Вариант исполнения	Горячее цинкование
Вариант исполнения PE	Полиэфирное порошковое покрытие

HD	Артикул	↕ мм	↔ мм	↔ мм	↔ мм	кг/шт.	📦	Наличие на складе	Ед. изм.
HD	<b>KLVB60.200</b>	60	200		-	3.700	1		шт.
HD	<b>KLVB60.300</b>	60	300		-	4.000	1		шт.
HD	<b>KLVB60.400</b>	60	400		-	4.200	1		шт.
HD	<b>KLVB60.500</b>	60	500		-	4.600	1		шт.
HD	<b>KLVB60.600</b>	60	600		-	4.900	1		шт.

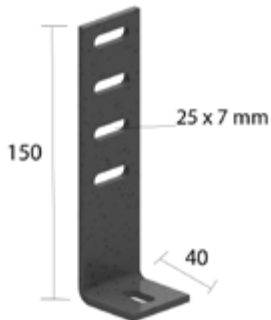
Для монтажа с:

HD	Артикул	↕ мм	↔ мм	↔ мм	↔ мм	кг/шт.	📦	Наличие на складе	Ед. изм.
HD	<b>V60.200</b>	50	200	-	-	0.080	20	X	шт.
HD	<b>VM6.10</b>	-	-	M6	-	0.008	100	X	шт.

Минимальное количество винтов и гаек типа VM6.10: 8 шт.

## HDAB35.110

### Кронштейн дистанционный



Используется для вертикального монтажа кабельных лотков лестничного типа

Стандартное исполнение	Горячее цинкование
Вариант исполнения PE	Duplex

Артикул	↕ мм	↔ мм	↔ мм	↔ мм	кг/шт.	📦	Наличие на складе	Ед. изм.
<b>HDAB35.110</b>	150	40		-	0.210	20	X	шт.

Для монтажа с:

-	<b>HDVM6.20</b>	-	-	M6	20	0.009	100	X	шт.
---	-----------------	---	---	----	----	-------	-----	---	-----

Заказывать полными упаковками.

## BK

### Прижим лотковый (KL)



Для крепления кабельного лотка лестничного типа к стеновому кронштейну

Стандартное исполнение	Сталь sendzimir
Вариант исполнения	Горячее цинкование
Вариант исполнения PE	Полиэфирное порошковое покрытие

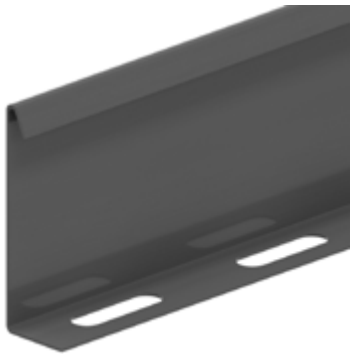
HD	Артикул	↕ мм	↔ мм	↔ мм	↔ мм	кг/шт.	📦	Наличие на складе	Ед. изм.
HD	<b>BK</b>	-			-	0.020	50	X	шт.

Заказывать полными упаковками.

Поставляется в комплекте с болтом B6.20, гайкой RM6 и VFKG30.  
2 шт. на кронштейн.

# SLOS

## Разделитель



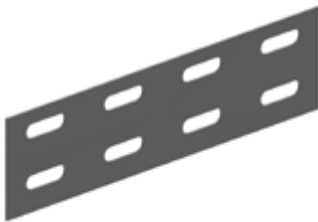
Стандартное исполнение	Сталь sendzimir
Вариант исполнения	Цинк магний
Вариант исполнения PE	Полиэфирное порошковое покрытие

HD	Артикул	↑ мм	↔ мм	↔ мм	↔ мм	кг/м	⊞	Наличие на складе	Ед. изм.
HD	<b>SLOS35</b>	28			3000	0.330	150	X	м
Для монтажа с:									
HD	<b>VM6.10</b>	-	-	M6	10	0.008	100	X	шт.
HD	<b>VMK6.10</b>	-	-	M6	-	0.009	100	X	шт.

Комплект для крепления: 1 шт. на метр.

# V60.200

## Соединитель



Стандартное исполнение	Сталь sendzimir
Вариант исполнения	Горячее цинкование
Вариант исполнения PE	Полиэфирное порошковое покрытие

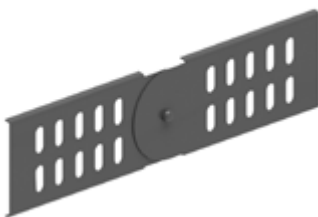
HD	Артикул	↑ мм	↔ мм	↔ мм	↔ мм	кг/шт.	⊞	Наличие на складе	Ед. изм.
HD	<b>V60.200</b>	50	200		-	0.080	20	X	шт.
Для монтажа с:									
HD	<b>VM6.10</b>	-	-	M6	10	0.008	100	X	шт.

Заказывать полными упаковками.

Минимальное количество винтов и гаек: 4 шт.

# DS

## Соединитель шарнирный



Стандартное исполнение	Сталь sendzimir
Вариант исполнения	Цинк магний
Вариант исполнения PE	Полиэфирное порошковое покрытие

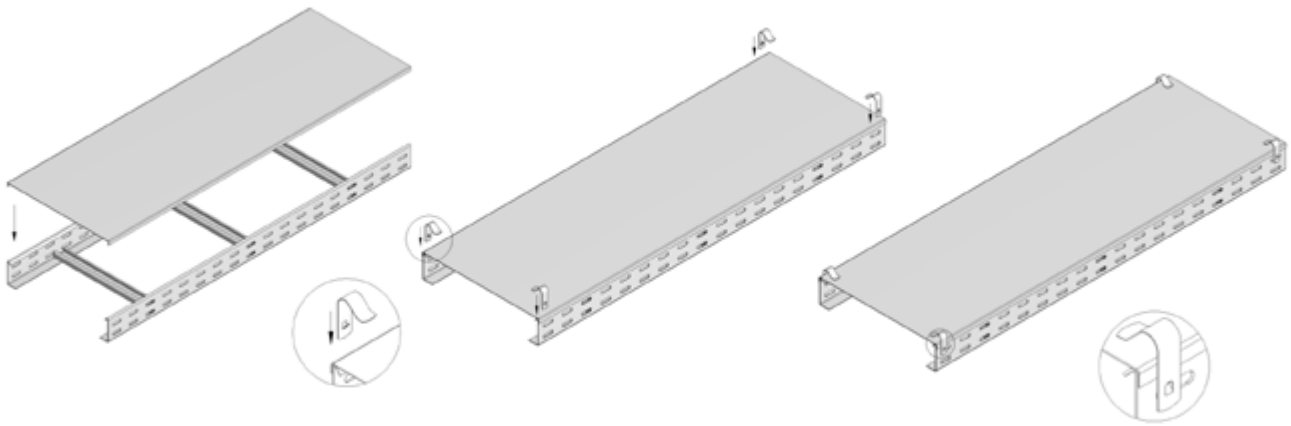
HD	Артикул	↑ мм	↔ мм	↔ мм	↔ мм	кг/шт.	⊞	Наличие на складе	Ед. изм.
HD	<b>DS60</b>	60			-	0.130	20	X	шт.
Для монтажа с:									
HD	<b>VM6.10</b>	-	-	M6	10	0.008	100	X	шт.

Заказывать полными упаковками.

Минимальное количество винтов и гаек: 4 шт.

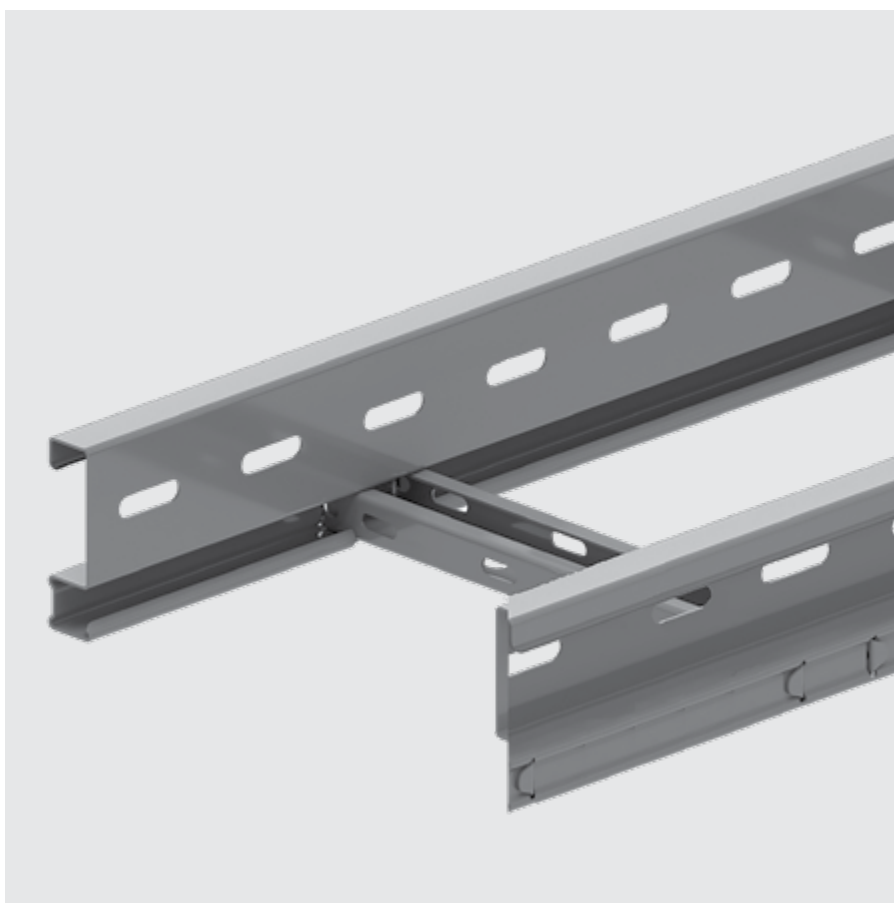
# D

Техническая информация

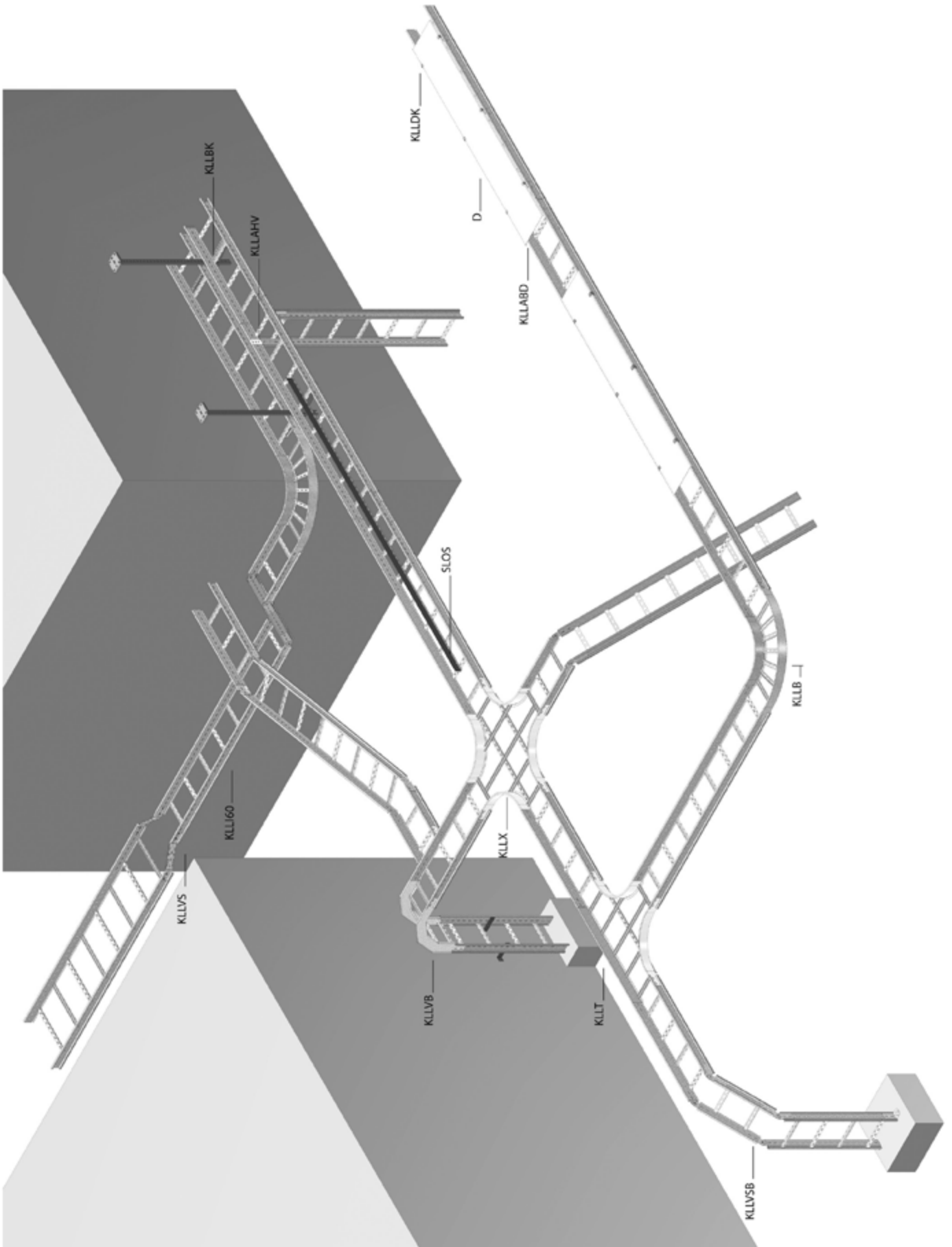




## 4 Кабельные лотки лестничного типа



KLL



# KLL60

## Кабельный лоток лестничного типа серии "LIGHT"



Лонжероны: перфорированный S-образный профиль  
Перекладки из C-образного профиля 15x30

Полезная внутренняя высота	44 мм
Расстояние между перекладками	250 мм
Стандартное исполнение	Сталь sendzimir
Вариант исполнения	Цинк магний
Вариант исполнения PE	Полиэфирное порошковое покрытие

HD	Артикул	↑↓ мм	↔ мм	↔ мм	↔ мм	кг/м	⊠	Наличие на складе	Ед. изм.
HD	<b>KLL60.150</b>	60	150	1.00	3000	2.142	30	X	м
HD	<b>KLL60.200</b>	60	200	1.00	3000	2.261	30	X	м
HD	<b>KLL60.300</b>	60	300	1.00	3000	2.499	30	X	м
HD	<b>KLL60.400</b>	60	400	1.00	3000	2.736	30	X	м
HD	<b>KLL60.450</b>	60	450	1.00	3000	2.855	30	X	м
HD	<b>KLL60.500</b>	60	500	1.00	3000	2.974	30	X	м
HD	<b>KLL60.600</b>	60	600	1.00	3000	3.212	30	X	м
HD	<b>KLL60.750</b>	60	750	1.00	3000	3.569	30	X	м
HD	<b>KLL60.800</b>	60	800	1.00	3000	3.687	30	X	м
HD	<b>KLL60.900</b>	60	900	1.00	3000	3.925	30	X	м

Для монтажа с:

HD	<b>VM6.10</b>	-	-	M6	10	0.008	100	X	шт.
HD	<b>VMK6.10</b>	-	-	M6	-	0.009	100	X	шт.
HD	<b>KLLKP60</b>	41	10	-	-	0.085	12		шт.

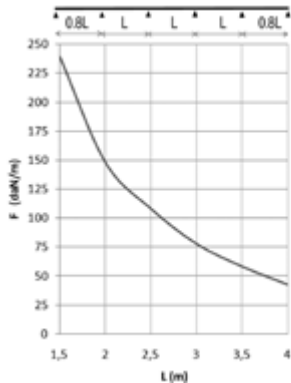
### График допустимых нагрузок

В диаграмме представлены данные о равномерно распределенной допустимой нагрузке в горизонтальной плоскости, применяемой к нескольким опорам. Они соответствуют IEC 61537 относительно середины и конца пролета =0,8x расстояния между опорами.

F - максимально допустимая нагрузка (даН/м)

L - расстояние между опорами (м)

макс. деформация при изгибе (м) = L/100



### Характеристики

- легкие по весу
- прочные
- фиксация разделителя SLOS35 в кабельном лотке лестничного типа осуществляется с помощью фасонной гайки GM6 и винта RB6.10
- в случае разрезания лотка нет необходимости делать отверстия для соединения
- соединяется со следующим лотком при помощи KLLKP60 и VM6.10
- соединение кабельных лотков с аксессуарами осуществляется без использования соединительных пластин
- перфорированные перекладки облегчают крепление кабеля

### Техническая информация

Лонжероны выполнены из S-образного профиля с закруглёнными кромками бортов. Перфорация по всей длине лонжерона. Перекладки выполнены из C-образного профиля и располагаются в лонжеронах с интервалом в 250 мм. Крепление методом «клинч». Отверстия перекладок направлены вверх.

# KLL60.6

## Кабельный лоток лестничного типа серии "LIGHT"



Лонжероны: перфорированный S-образный профиль  
Перекладины из С-образного профиля 15x30

Полезная внутренняя высота	44 мм
Расстояние между перекладинами	250 мм
Стандартное исполнение	Сталь sendzimir
Вариант исполнения	Цинк магний
Вариант исполнения РЕ	Полиэфирное порошковое покрытие

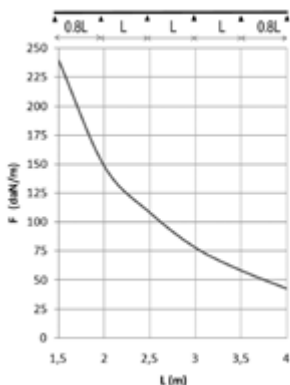
HD	Артикул	↑ мм	↔ мм	↔ мм	↔ мм	кг/м	⊠	Наличие на складе	Ед. изм.
HD	<b>KLL60.150.6</b>	60	150	1.00	6000	2.142	30		м
HD	<b>KLL60.200.6</b>	60	200	1.00	6000	2.261	30		м
HD	<b>KLL60.300.6</b>	60	300	1.00	6000	2.499	30		м
HD	<b>KLL60.400.6</b>	60	400	1.00	6000	2.736	30		м
HD	<b>KLL60.500.6</b>	60	500	1.00	6000	2.974	30		м
HD	<b>KLL60.600.6</b>	60	600	1.00	6000	3.212	30		м
HD	<b>KLL60.800.6</b>	60	800	1.00	6000	3.687	30		м

Для монтажа с:

HD	<b>VM6.10</b>	-	-	M6	10	0.008	100	X	шт.
HD	<b>VMK6.10</b>	-	-	M6	-	0.009	100	X	шт.
HD	<b>KLLKP60</b>	41	10	-	-	0,085	12		шт.

### График допустимых нагрузок

В диаграмме представлены данные о равномерно распределенной допустимой нагрузке в горизонтальной плоскости, применяемой к нескольким опорам. Они соответствуют IEC 61537 относительно середины и конца пролета = 0,8x расстояния между опорами.



F - максимально допустимая нагрузка (даН/м)

L - расстояние между опорами (м)

макс. деформация при изгибе (м) = L/100

### Характеристики

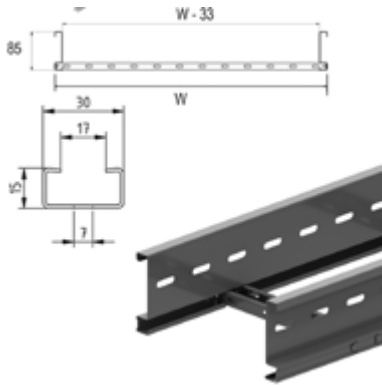
- легкие по весу
- прочные
- фиксация разделителя SLOS35 в кабельном лотке лестничного типа осуществляется с помощью фасонной гайки GM6 и винта RB6.10
- в случае разрезания лотка нет необходимости делать отверстия для соединения
- соединяется со следующим лотком при помощи KLLKP60 и VM6.10

### Техническая информация

Лонжероны выполнены из S-образного профиля с закругленными кромками бортов. Перфорация по всей длине лонжерона. Перекладины выполнены из С-образного профиля и располагаются в лонжеронах с интервалом в 250 мм. Крепление методом «клинч». Размещение перекладин: отверстия первой перекладины направлены вверх, второй – вниз и т. д.

# KLL85

## Кабельный лоток лестничного типа серии "LIGHT"



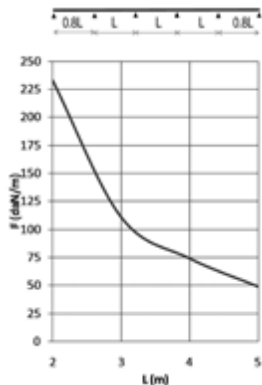
Лонжероны: перфорированный S-образный профиль  
Перекладки из C-образного профиля 15x30

Полезная внутренняя высота	69 мм
Расстояние между перекладками	250 мм
По запросу	длина 6 000 мм
Стандартное исполнение	Сталь sendzimir
Вариант исполнения	Цинк магний
Вариант исполнения PE	Полиэфирное порошковое покрытие

HD	Артикул	↑ мм	↔ мм	→← мм	↔ мм	кг/м	⊠	Наличие на складе	Ед. изм.
HD	<b>KLL85.150</b>	85	150	1.00	3000	2.536	24		м
HD	<b>KLL85.200</b>	85	200	1.00	3000	2.687	24		м
HD	<b>KLL85.300</b>	85	300	1.00	3000	2.925	24		м
HD	<b>KLL85.400</b>	85	400	1.00	3000	3.162	24		м
HD	<b>KLL85.450</b>	85	450	1.00	3000	3.292	24		м
HD	<b>KLL85.500</b>	85	500	1.00	3000	3.400	24		м
HD	<b>KLL85.600</b>	85	600	1.00	3000	3.638	24		м
HD	<b>KLL85.750</b>	85	750	1.00	3000	4.012	24		м
HD	<b>KLL85.800</b>	85	800	1.00	3000	4.113	24		м
HD	<b>KLL85.900</b>	85	900	1.00	3000	4.372	24		м

Для монтажа с:

HD	<b>KLLKP85</b>	65	13	-	-	0.165	12		шт.
HD	<b>VM6.10</b>	-	-	M6	-	0.008	100	X	шт.



### График допустимых нагрузок

В диаграмме представлены данные о равномерно распределенной допустимой нагрузке в горизонтальной плоскости, применяемой к нескольким опорам. Они соответствуют IEC 61537 относительно середины и конца пролета =0,8х расстояния между опорами.

F - максимально допустимая нагрузка (даН/м)

L - расстояние между опорами (м)

макс. деформация при изгибе (м) = L/100

### Характеристики

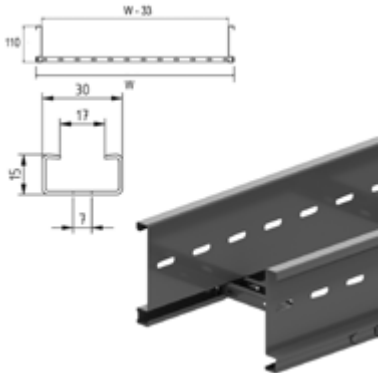
- легкие по весу
- прочные
- фиксация разделителя SLOS60 в кабельном лотке лестничного типа осуществляется с помощью гайки фасонной GM6 и винта RB6.10
- в случае разрезания лотка нет необходимости делать отверстия для соединения
- перфорированные перекладки облегчают крепление кабеля

### Техническая информация

Лонжероны выполнены из S-образного профиля с закруглёнными кромками бортов. Перфорация по всей длине лонжерона. Перекладки выполнены из C-образного профиля и располагаются в лонжеронах с интервалом в 250 мм. Крепление методом «клинч». Размещение перекладок: отверстия первой перекладки направлены вверх, второй – вниз и т. д.

# KLL110

## Кабельный лоток лестничного типа серии "LIGHT"



Лонжероны: перфорированный S-образный профиль  
Перекладины из С-образного профиля 15x30

Полезная внутренняя высота	94 мм
Расстояние между перекладинами	250 мм
Стандартное исполнение	Сталь sendzimir
Вариант исполнения	Цинк магний
Вариант исполнения РЕ	Полиэфирное порошковое покрытие

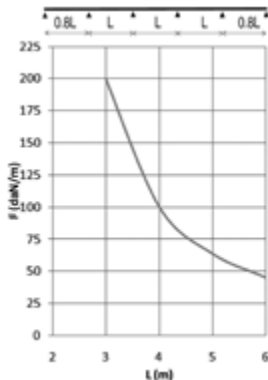
HD	Артикул	↑ мм	↔ мм	→ мм	↔ мм	кг/м	⊠	Наличие на складе	Ед. изм.
HD	<b>KLL110.150</b>	110	150	1.25	3000	3.548	18		м
HD	<b>KLL110.200</b>	110	200	1.25	3000	3.699	18		м
HD	<b>KLL110.300</b>	110	300	1.25	3000	3.937	18		м
HD	<b>KLL110.400</b>	110	400	1.25	3000	4.174	18		м
HD	<b>KLL110.450</b>	110	450	1.25	3000	4.304	18		м
HD	<b>KLL110.500</b>	110	500	1.25	3000	4.412	18		м
HD	<b>KLL110.600</b>	110	600	1.25	3000	4.650	18		м
HD	<b>KLL110.750</b>	110	750	1.25	3000	5.024	18		м
HD	<b>KLL110.800</b>	110	800	1.25	3000	5.125	18		м
HD	<b>KLL110.900</b>	110	900	1.25	3000	5.384	18		м

Для монтажа с:

HD	<b>VM6.10</b>	-	-	M6	-	0.008	100	X	шт.
HD	<b>KLLKP110</b>	89	13	-	-	0.500	12		шт.

### График допустимых нагрузок

В диаграмме представлены данные о равномерно распределенной допустимой нагрузке в горизонтальной плоскости, применяемой к нескольким опорам. Они соответствуют IEC 61537 относительно середины и конца пролета = 0,8x расстояния между опорами.



F - максимально допустимая нагрузка (даН/м)

L - расстояние между опорами (м)

макс. деформация при изгибе (м) = L/100

### Характеристики

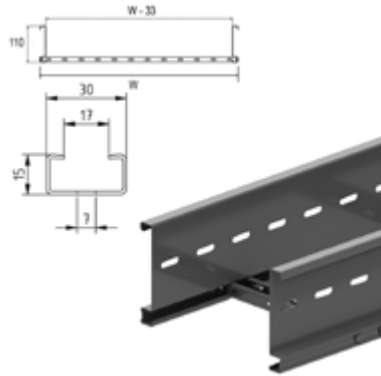
- легкие по весу
- прочные
- фиксация разделителя SLOS85 в кабельном лотке лестничного типа осуществляется с помощью гайки фасонной GM6 и винта RB6.10
- в случае разрезания лотка нет необходимости делать отверстия для соединения
- перфорированные перекладины облегчают крепление кабеля

### Техническая информация

Лонжероны выполнены из S-образного профиля с закругленными кромками бортов. Перфорация по всей длине лонжерона. Перекладины выполнены из С-образного профиля и располагаются в лонжеронах с интервалом в 250 мм. Крепление методом «клинч». Размещение перекладин: отверстия первой перекладины направлены вверх, второй – вниз и т. д.

# KLL110.6

## Кабельный лоток лестничного типа серии "LIGHT"



Лонжероны: перфорированный S-образный профиль  
Перекладины из С-образного профиля 15x30

Полезная внутренняя высота	94 мм
Расстояние между перекладинами	250 мм
Стандартное исполнение	Сталь sendzimir
Вариант исполнения	Цинк магний
Вариант исполнения PE	Полиэфирное порошковое покрытие

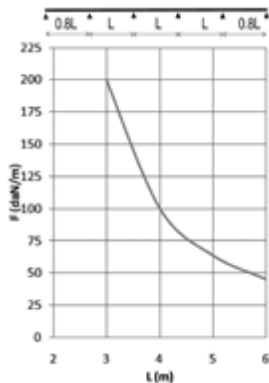
HD	Артикул	↑↓ мм	↔ мм	↔ мм	↔ мм	↔ кг/м	⊠	Наличие на складе	Ед. изм.
HD	<b>KLL110.200.6</b>	110	200	1.25	6000	3.699	36		м
HD	<b>KLL110.300.6</b>	110	300	1.25	6000	3.937	36		м
HD	<b>KLL110.400.6</b>	110	400	1.25	6000	4.174	36		м
HD	<b>KLL110.500.6</b>	110	500	1.25	6000	4.412	36		м
HD	<b>KLL110.600.6</b>	110	600	1.25	6000	4.650	36		м

Для монтажа с:

HD	<b>VM6.10</b>	-	-	M6	-	0.008	100	X	шт.
-	<b>HDKLLKP110</b>	89	13	-	-	0.500	12		шт.

### График допустимых нагрузок

В диаграмме представлены данные о равномерно распределенной допустимой нагрузке в горизонтальной плоскости, применяемой к нескольким опорам. Они соответствуют IEC 61537 относительно середины и конца пролета =0,8x расстояния между опорами.



F - максимально допустимая нагрузка (даН/м)

L - расстояние между опорами (м)

макс. деформация при изгибе (м) = L/100

### Характеристики

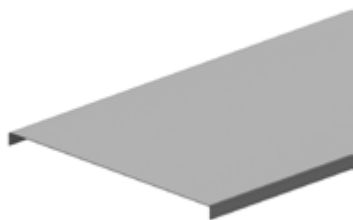
- легкие по весу
- прочные
- фиксация разделителя SLOS85 в кабельном лотке лестничного типа осуществляется с помощью гайки фасонной GM6 и винта RB6.10
- в случае разрезания лотка нет необходимости делать отверстия для соединения
- перфорированные перекладины облегчают крепление кабеля

### Техническая информация

Лонжероны выполнены из S-образного профиля с закругленными кромками бортов. Перфорация по всей длине лонжерона. Перекладины выполнены из С-образного профиля и располагаются в лонжеронах с интервалом в 250 мм. Крепление методом «клинч». Размещение перекладин: отверстия первой перекладины направлены вверх, второй – вниз и т. д.

## D

### Крышка универсальная



Стандартное исполнение

Сталь sendzimir

Вариант исполнения

Цинк магний

Вариант исполнения PE

Полиэфирное порошковое покрытие

HD	Артикул	↑ мм	↔ мм	↔ мм	↔ мм	кг/м	⊞	Наличие на складе	Ед. изм.
HD	<b>D150</b>	10	150		2000	1.170	20	X	м
HD	<b>D200</b>	10	200		2000	1.420	20	X	м
HD	<b>D300</b>	10	300		2000	2.100	20	X	м
HD	<b>D400</b>	10	400		2000	4.150	20	X	м
HD	<b>D500</b>	10	500		2000	5.000	2	X	м
HD	<b>D600</b>	10	600		2000	5.650	2	X	м

Для монтажа с:

HD	<b>KLLDK</b>	20	20	-	-	0.024	20		шт.
----	--------------	----	----	---	---	-------	----	--	-----

Крышки шириной > 400 мм поставляются с диагональными ребрами жесткости.

## KLLDK

### Фиксатор крышки для лотков KLL



Количество: 2 шт. на метр

Стандартное исполнение

Сталь sendzimir

Вариант исполнения

Горячее цинкование

Вариант исполнения PE

Полиэфирное порошковое покрытие

HD	Артикул	↑ мм	↔ мм	↔ мм	↔ мм	кг/шт.	⊞	Наличие на складе	Ед. изм.
HD	<b>KLLDK</b>	20	20		-	0.024	20		шт.

Более подробные характеристики данного изделия приведены в конце главы.

Заказывать полными упаковками.

Поставляется с болтами B6.20.

## KLLABD

### Держатель крышки регулируемый для лотков KLL



Количество: 2 шт. на метр

Стандартное исполнение	Сталь sendzimir
Вариант исполнения	Горячее цинкование
Вариант исполнения PE	Полиэфирное порошковое покрытие

HD	Артикул	↑↓ мм	↔ мм	↔ мм	↔ мм	кг/шт.	📦	Наличие на складе	Ед. изм.
HD	<b>KLLABD</b>	90	60		19	0.100	4		шт.
Для монтажа с:									
HD	<b>VM6.10</b>	-	-	M6	10	0.008	100	X	шт.

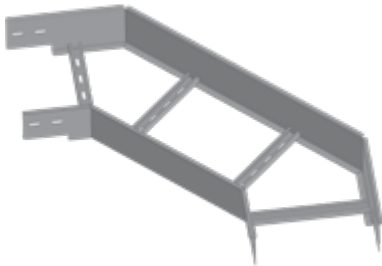
Более подробные характеристики данного изделия приведены в конце главы.

Заказывать полными упаковками.

Применяется для монтажа лотков с высотой лонжерона: 60 мм, 85 мм, 110 мм.

## KLLB

### Угол горизонтальный 90° для лотков KLL



Радиус 300 мм

Стандартное исполнение	Сталь sendzimir
Вариант исполнения	Горячее цинкование
Вариант исполнения PE	Полиэфирное порошковое покрытие

HD	Артикул	↑↓ мм	↔ мм	↔ мм	↔ мм	кг/шт.	📦	Наличие на складе	Ед. изм.
HD	<b>KLLB60.150</b>	60	141		-	1.659	1		шт.
HD	<b>KLLB60.200</b>	60	191		-	1.898	1		шт.
HD	<b>KLLB60.300</b>	60	291		-	2.375	1		шт.
HD	<b>KLLB60.400</b>	60	391		-	2.852	1		шт.
HD	<b>KLLB60.450</b>	60	443		-	3.091	1		шт.
HD	<b>KLLB60.500</b>	60	491		-	3.329	1		шт.
HD	<b>KLLB60.600</b>	60	591		-	3.806	1		шт.
HD	<b>KLLB85.150</b>	85	145		-	2.053	1		шт.
HD	<b>KLLB85.200</b>	85	195		-	2.378	1		шт.
HD	<b>KLLB85.300</b>	85	295		-	2.897	1		шт.
HD	<b>KLLB85.400</b>	85	395		-	3.415	1		шт.
HD	<b>KLLB85.450</b>	85	445		-	3.675	1		шт.
HD	<b>KLLB85.500</b>	85	495		-	3.934	1		шт.
HD	<b>KLLB85.600</b>	85	595		-	4.453	1		шт.
HD	<b>KLLB110.150</b>	110	145		-	3.065	1		шт.
HD	<b>KLLB110.200</b>	110	195		-	2.826	1		шт.
HD	<b>KLLB110.300</b>	110	295		-	3.384	1		шт.
HD	<b>KLLB110.400</b>	110	395		-	3.940	1		шт.
HD	<b>KLLB110.450</b>	110	445		-	4.219	1		шт.
HD	<b>KLLB110.500</b>	110	495		-	4.498	1		шт.
HD	<b>KLLB110.600</b>	110	595		-	5.055	1		шт.

Для монтажа с:									
HD	<b>VM6.10</b>	-	-	M6	10	0.008	100	X	шт.

Минимальное количество винтов и гаек типа VM6.10: 8 шт.

# HDDKLLB

## Крышка угла горизонтального



Радиус	300 мм
Стандартное исполнение	Горячее цинкование
Вариант исполнения PE	Duplex

Артикул	↑ мм	↔ мм	↔ мм	↔ мм	кг/шт.	⊞	Наличие на складе	Ед. изм.
<b>HDDKLLB200</b>	20	205		-	1.783	1	X	шт.
<b>HDDKLLB300</b>	20	305		-	2.865	1	X	шт.
<b>HDDKLLB400</b>	20	405		-	4.101	1	X	шт.
<b>HDDKLLB500</b>	20	505		-	5.491	1	X	шт.
<b>HDDKLLB600</b>	20	605		-	7.035	1	X	шт.

# KLLB.45

## Угол горизонтальный 45° для лотков KLL



Радиус	300 мм
Стандартное исполнение	Сталь sendzimir
Вариант исполнения	Горячее цинкование
Вариант исполнения PE	Полиэфирное порошковое покрытие

HD	Артикул	↑ мм	↔ мм	↔ мм	↔ мм	кг/шт.	⊞	Наличие на складе	Ед. изм.
HD	<b>KLLB60.150.45</b>	60	143		-	1.244	1		шт.
HD	<b>KLLB60.200.45</b>	60	193		-	1.424	1		шт.
HD	<b>KLLB60.300.45</b>	60	293		-	1.781	1		шт.
HD	<b>KLLB60.400.45</b>	60	393		-	2.139	1		шт.
HD	<b>KLLB60.450.45</b>	60	443		-	2.318	1		шт.
HD	<b>KLLB60.500.45</b>	60	493		-	2.497	1		шт.
HD	<b>KLLB60.600.45</b>	60	593		-	2.855	1		шт.
HD	<b>KLLB85.150.45</b>	85	145		-	1.540	1		шт.
HD	<b>KLLB85.200.45</b>	85	195		-	1.784	1		шт.
HD	<b>KLLB85.300.45</b>	85	295		-	2.173	1		шт.
HD	<b>KLLB85.400.45</b>	85	395		-	2.561	1		шт.
HD	<b>KLLB85.450.45</b>	85	445		-	2.756	1		шт.
HD	<b>KLLB85.500.45</b>	85	495		-	2.951	1		шт.
HD	<b>KLLB85.600.45</b>	85	595		-	3.340	1		шт.
HD	<b>KLLB110.150.45</b>	110	145		-	2.299	1		шт.
HD	<b>KLLB110.200.45</b>	110	195		-	2.120	1		шт.
HD	<b>KLLB110.300.45</b>	110	295		-	2.538	1		шт.
HD	<b>KLLB110.400.45</b>	110	395		-	2.955	1		шт.
HD	<b>KLLB110.450.45</b>	110	445		-	3.164	1		шт.
HD	<b>KLLB110.500.45</b>	110	495		-	3.374	1		шт.
HD	<b>KLLB110.600.45</b>	110	595		-	3.791	1		шт.

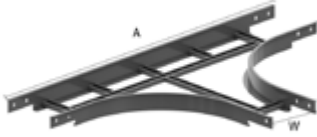
Для монтажа с:

HD	<b>VM6.10</b>	-	-	M6	10	0.008	100	X	шт.
----	---------------	---	---	----	----	-------	-----	---	-----

Минимальное количество винтов и гаек типа VM6.10: 8 шт.

# KLLT

## Ответвитель Т-образный для лотков KLL



Радиус	300 мм
Стандартное исполнение	Сталь sendzimir
Вариант исполнения	Горячее цинкование
Вариант исполнения PE	Полиэфирное порошковое покрытие

	150	200	300	400	500	600
A	1021	1071	1171	1271	1371	1471

HD	Артикул	↑ мм	↔ мм	↔ мм	↔ мм	кг/шт.	⊞	Наличие на складе	Ед. изм.
HD	<b>KLLT60.150</b>	60	141		-	2.229	1		шт.
HD	<b>KLLT60.200</b>	60	191		-	2.821	1		шт.
HD	<b>KLLT60.300</b>	60	291		-	3.447	1		шт.
HD	<b>KLLT60.400</b>	60	391		-	3.882	1		шт.
HD	<b>KLLT60.450</b>	60	443		-	4.099	1		шт.
HD	<b>KLLT60.500</b>	60	491		-	4.317	1		шт.
HD	<b>KLLT60.600</b>	60	591		-	4.753	1		шт.
HD	<b>KLLT85.150</b>	85	145		-	2.623	1		шт.
HD	<b>KLLT85.200</b>	85	195		-	3.484	1		шт.
HD	<b>KLLT85.300</b>	85	295		-	4.134	1		шт.
HD	<b>KLLT85.400</b>	85	395		-	4.594	1		шт.
HD	<b>KLLT85.450</b>	85	445		-	4.824	1		шт.
HD	<b>KLLT85.500</b>	85	495		-	5.054	1		шт.
HD	<b>KLLT85.600</b>	85	595		-	5.514	1		шт.
HD	<b>KLLT110.150</b>	110	145		-	3.635	1		шт.
HD	<b>KLLT110.200</b>	110	195		-	4.131	1		шт.
HD	<b>KLLT110.300</b>	110	295		-	4.806	1		шт.
HD	<b>KLLT110.400</b>	110	395		-	5.290	1		шт.
HD	<b>KLLT110.450</b>	110	445		-	5.533	1		шт.
HD	<b>KLLT110.500</b>	110	495		-	5.775	1		шт.
HD	<b>KLLT110.600</b>	110	595		-	6.260	1		шт.

Для монтажа с:

HD	<b>VM6.10</b>	-	-	M6	10	0.008	100	X	шт.
----	---------------	---	---	----	----	-------	-----	---	-----

Минимальное количество винтов и гаек типа VM6.10: 12 шт.

# HDDKLLT

## Крышка ответвителя Т-образного



Радиус	300 мм
Стандартное исполнение	Горячее цинкование
Вариант исполнения PE	Duplex

Артикул	↑ мм	↔ мм	↔ мм	↔ мм	кг/шт.	⊞	Наличие на складе	Ед. изм.
<b>HDDKLLT200</b>	20	205		-	3.900	1	X	шт.
<b>HDDKLLT300</b>	20	305		-	5.750	1	X	шт.
<b>HDDKLLT400</b>	20	405		-	7.700	1	X	шт.
<b>HDDKLLT500</b>	20	505		-	10.100	1	X	шт.
<b>HDDKLLT600</b>	20	605		-	13.000	1	X	шт.

# KLLX

## Ответвитель X-образный для лотков KLL



Радиус	300 мм
Стандартное исполнение	Сталь sendzimir
Вариант исполнения	Горячее цинкование
Вариант исполнения PE	Полиэфирное порошковое покрытие

	150	200	300	400	500	600
A	1021	1071	1171	1271	1371	1471

HD	Артикул	↑ мм	↔ мм	→ ← мм	↔ мм	кг/шт.	⊞	Наличие на складе	Ед. изм.
HD	<b>KLLX60.150</b>	60	141		-	3.131	1		шт.
HD	<b>KLLX60.200</b>	60	191		-	3.232	1		шт.
HD	<b>KLLX60.300</b>	60	291		-	4.421	1		шт.
HD	<b>KLLX60.400</b>	60	391		-	4.875	1		шт.
HD	<b>KLLX60.450</b>	60	443		-	5.102	1		шт.
HD	<b>KLLX60.500</b>	60	491		-	5.329	1		шт.
HD	<b>KLLX60.600</b>	60	591		-	5.782	1		шт.
HD	<b>KLLX85.150</b>	85	145		-	3.525	1		шт.
HD	<b>KLLX85.200</b>	85	195		-	4.032	1		шт.
HD	<b>KLLX85.300</b>	85	295		-	5.221	1		шт.
HD	<b>KLLX85.400</b>	85	395		-	5.675	1		шт.
HD	<b>KLLX85.450</b>	85	445		-	5.902	1		шт.
HD	<b>KLLX85.500</b>	85	495		-	6.129	1		шт.
HD	<b>KLLX85.600</b>	85	595		-	6.582	1		шт.
HD	<b>KLLX110.150</b>	110	145		-	4.537	1		шт.
HD	<b>KLLX110.200</b>	110	195		-	4.796	1		шт.
HD	<b>KLLX110.300</b>	110	295		-	5.985	1		шт.
HD	<b>KLLX110.400</b>	110	395		-	6.439	1		шт.
HD	<b>KLLX110.450</b>	110	445		-	6.666	1		шт.
HD	<b>KLLX110.500</b>	110	495		-	6.893	1		шт.
HD	<b>KLLX110.600</b>	110	595		-	7.346	1		шт.

Для монтажа с:

HD	<b>VM6.10</b>	-	-	M6	10	0.008	100	X	шт.
----	---------------	---	---	----	----	-------	-----	---	-----

Минимальное количество винтов и гаек типа VM6.10: 16 шт.

# KLLVB

## Угол вертикальный внешний 90° для лотков KLL



Радиус	300 мм
Стандартное исполнение	Сталь sendzimir
Вариант исполнения	Горячее цинкование
Вариант исполнения PE	Полиэфирное порошковое покрытие

HD	Артикул	↑↓ мм	↔ мм	↔ мм	↔ мм	кг/шт.	📦	Наличие на складе	Ед. изм.
HD	<b>KLLVB60.150</b>	60	146		-	1.528	1		шт.
HD	<b>KLLVB60.200</b>	60	196		-	1.629	1		шт.
HD	<b>KLLVB60.300</b>	60	296		-	1.830	1		шт.
HD	<b>KLLVB60.400</b>	60	396		-	2.032	1		шт.
HD	<b>KLLVB60.450</b>	60	443		-	2.133	1		шт.
HD	<b>KLLVB60.500</b>	60	496		-	2.234	1		шт.
HD	<b>KLLVB60.600</b>	60	596		-	2.435	1		шт.
HD	<b>KLLVB85.150</b>	85	145		-	1.922	1		шт.
HD	<b>KLLVB85.200</b>	85	196		-	2.083	1		шт.
HD	<b>KLLVB85.300</b>	85	296		-	2.284	1		шт.
HD	<b>KLLVB85.400</b>	85	396		-	2.486	1		шт.
HD	<b>KLLVB85.450</b>	85	445		-	2.587	1		шт.
HD	<b>KLLVB85.500</b>	85	496		-	2.688	1		шт.
HD	<b>KLLVB85.600</b>	85	596		-	2.889	1		шт.
HD	<b>KLLVB110.150</b>	110	145		-	2.934	1		шт.
HD	<b>KLLVB110.200</b>	110	196		-	2.755	1		шт.
HD	<b>KLLVB110.300</b>	110	296		-	2.956	1		шт.
HD	<b>KLLVB110.400</b>	110	396		-	3.158	1		шт.
HD	<b>KLLVB110.450</b>	110	445		-	3.259	1		шт.
HD	<b>KLLVB110.500</b>	110	496		-	3.360	1		шт.
HD	<b>KLLVB110.600</b>	110	596		-	3.561	1		шт.

Для монтажа с:

HD	<b>VM6.10</b>	-	-	M6	10	0.008	100	X	шт.
----	---------------	---	---	----	----	-------	-----	---	-----

Минимальное количество винтов и гаек типа VM6.10: 8 шт.

# KLLVB.45

Угол вертикальный внешний 45° для лотков KLL



Радиус	300 мм
Стандартное исполнение	Сталь sendzimir
Вариант исполнения	Горячее цинкование
Вариант исполнения PE	Полиэфирное порошковое покрытие

HD	Артикул	↑ мм	↔ мм	↔ мм	↔ мм	кг/шт.	📦	Наличие на складе	Ед. изм.
HD	<b>KLLVB60.150.45</b>	60	143		-	1.146	1		шт.
HD	<b>KLLVB60.200.45</b>	60	193		-	1.222	1		шт.
HD	<b>KLLVB60.300.45</b>	60	293		-	1.373	1		шт.
HD	<b>KLLVB60.400.45</b>	60	393		-	1.524	1		шт.
HD	<b>KLLVB60.450.45</b>	60	443		-	1.600	1		шт.
HD	<b>KLLVB60.500.45</b>	60	493		-	1.676	1		шт.
HD	<b>KLLVB60.600.45</b>	60	593		-	1.826	1		шт.
HD	<b>KLLVB85.150.45</b>	85	145		-	1.442	1		шт.
HD	<b>KLLVB85.200.45</b>	85	195		-	1.562	1		шт.
HD	<b>KLLVB85.300.45</b>	85	295		-	1.713	1		шт.
HD	<b>KLLVB85.400.45</b>	85	395		-	1.865	1		шт.
HD	<b>KLLVB85.450.45</b>	85	445		-	1.940	1		шт.
HD	<b>KLLVB85.500.45</b>	85	495		-	2.016	1		шт.
HD	<b>KLLVB85.600.45</b>	85	595		-	2.167	1		шт.
HD	<b>KLLVB110.150.45</b>	110	145		-	2.201	1		шт.
HD	<b>KLLVB110.200.45</b>	110	195		-	2.066	1		шт.
HD	<b>KLLVB110.300.45</b>	110	295		-	2.217	1		шт.
HD	<b>KLLVB110.400.45</b>	110	395		-	2.369	1		шт.
HD	<b>KLLVB110.450.45</b>	110	445		-	2.444	1		шт.
HD	<b>KLLVB110.500.45</b>	110	495		-	2.520	1		шт.
HD	<b>KLLVB110.600.45</b>	110	595		-	2.671	1		шт.

Для монтажа с:

HD	<b>VM6.10</b>	-	-	M6	10	0.008	100	X	шт.
----	---------------	---	---	----	----	-------	-----	---	-----

Минимальное количество винтов и гаек типа VM6.10: 8 шт.

# KLLSB

## Угол вертикальный внутренний 90° для лотков KLL



Радиус	300 мм
Стандартное исполнение	Сталь sendzimir
Вариант исполнения	Горячее цинкование
Вариант исполнения PE	Полиэфирное порошковое покрытие

HD	Артикул	↑↓ мм	↔ мм	↔ мм	↔ мм	кг/шт.	⊞	Наличие на складе	Ед. изм.
HD	<b>KLLSB60.150</b>	60	146		-	1.528	1		шт.
HD	<b>KLLSB60.200</b>	60	196		-	1.629	1		шт.
HD	<b>KLLSB60.300</b>	60	296		-	1.830	1		шт.
HD	<b>KLLSB60.400</b>	60	396		-	2.032	1		шт.
HD	<b>KLLSB60.450</b>	60	443		-	2.133	1		шт.
HD	<b>KLLSB60.500</b>	60	496		-	2.234	1		шт.
HD	<b>KLLSB60.600</b>	60	596		-	2.435	1		шт.
HD	<b>KLLSB85.150</b>	85	145		-	1.922	1		шт.
HD	<b>KLLSB85.200</b>	85	196		-	2.083	1		шт.
HD	<b>KLLSB85.300</b>	85	296		-	2.284	1		шт.
HD	<b>KLLSB85.400</b>	85	396		-	2.486	1		шт.
HD	<b>KLLSB85.450</b>	85	445		-	2.587	1		шт.
HD	<b>KLLSB85.500</b>	85	496		-	2.688	1		шт.
HD	<b>KLLSB85.600</b>	85	596		-	2.889	1		шт.
HD	<b>KLLSB110.150</b>	110	145		-	2.934	1		шт.
HD	<b>KLLSB110.200</b>	110	196		-	2.755	1		шт.
HD	<b>KLLSB110.300</b>	110	296		-	2.956	1		шт.
HD	<b>KLLSB110.400</b>	110	396		-	3.158	1		шт.
HD	<b>KLLSB110.450</b>	110	445		-	3.259	1		шт.
HD	<b>KLLSB110.500</b>	110	496		-	3.360	1		шт.
HD	<b>KLLSB110.600</b>	110	596		-	3.561	1		шт.

Для монтажа с:

HD	<b>VM6.10</b>	-	-	M6	10	0.008	100	X	шт.
----	---------------	---	---	----	----	-------	-----	---	-----

Минимальное количество винтов и гаек типа VM6.10: 8 шт.

# KLLSB.45

## Угол вертикальный внутренний 45° для лотков KLL



Радиус	300 мм
Стандартное исполнение	Сталь sendzimir
Вариант исполнения	Горячее цинкование
Вариант исполнения PE	Полиэфирное порошковое покрытие

HD	Артикул	↑ мм	↔ мм	↔ мм	↔ мм	кг/шт.	📦	Наличие на складе	Ед. изм.
HD	<b>KLLSB60.150.45</b>	60	143		-	1.146	1		шт.
HD	<b>KLLSB60.200.45</b>	60	193		-	1.222	1		шт.
HD	<b>KLLSB60.300.45</b>	60	293		-	1.373	1		шт.
HD	<b>KLLSB60.400.45</b>	60	393		-	1.524	1		шт.
HD	<b>KLLSB60.450.45</b>	60	443		-	1.600	1		шт.
HD	<b>KLLSB60.500.45</b>	60	493		-	1.676	1		шт.
HD	<b>KLLSB60.600.45</b>	60	593		-	1.826	1		шт.
HD	<b>KLLSB85.150.45</b>	85	145		-	1.442	1		шт.
HD	<b>KLLSB85.200.45</b>	85	195		-	1.562	1		шт.
HD	<b>KLLSB85.300.45</b>	85	295		-	1.713	1		шт.
HD	<b>KLLSB85.400.45</b>	85	395		-	1.865	1		шт.
HD	<b>KLLSB85.450.45</b>	85	445		-	1.940	1		шт.
HD	<b>KLLSB85.500.45</b>	85	495		-	2.016	1		шт.
HD	<b>KLLSB85.600.45</b>	85	595		-	2.167	1		шт.
HD	<b>KLLSB110.150.45</b>	110	145		-	2.201	1		шт.
HD	<b>KLLSB110.200.45</b>	110	195		-	2.066	1		шт.
HD	<b>KLLSB110.300.45</b>	110	295		-	2.217	1		шт.
HD	<b>KLLSB110.400.45</b>	110	395		-	2.369	1		шт.
HD	<b>KLLSB110.450.45</b>	110	445		-	2.444	1		шт.
HD	<b>KLLSB110.500.45</b>	110	495		-	2.520	1		шт.
HD	<b>KLLSB110.600.45</b>	110	595		-	2.671	1		шт.

Для монтажа с:

HD	<b>VM6.10</b>	-	-	M6	10	0,008	100	X	шт.
----	---------------	---	---	----	----	-------	-----	---	-----

Минимальное количество винтов и гаек типа VM6.10: 8 шт.

# KLLVSB

## Секция вертикальная шарнирная для лотков KLL



Стандартное исполнение

Сталь sendzimir

Вариант исполнения

Горячее цинкование

Вариант исполнения PE

Полиэфирное порошковое покрытие

HD	Артикул	↑↓ мм	↔ мм	↔ мм	↔ мм	кг/шт.	📦	Наличие на складе	Ед. изм.
HD	<b>KLLVSB60.150</b>	60	150		1040	2.830	1		шт.
HD	<b>KLLVSB60.200</b>	60	200		1040	2.930	1		шт.
HD	<b>KLLVSB60.300</b>	60	300		1040	3.120	1		шт.
HD	<b>KLLVSB60.400</b>	60	400		1040	3.310	1		шт.
HD	<b>KLLVSB60.450</b>	60	450		1040	3.410	1		шт.
HD	<b>KLLVSB60.500</b>	60	500		1040	3.510	1		шт.
HD	<b>KLLVSB60.600</b>	60	600		1040	3.660	1		шт.
HD	<b>KLLVSB85.150</b>	85	150		1070	3.224	1		шт.
HD	<b>KLLVSB85.200</b>	85	200		1070	3.320	1		шт.
HD	<b>KLLVSB85.300</b>	85	300		1070	3.520	1		шт.
HD	<b>KLLVSB85.400</b>	85	400		1070	3.710	1		шт.
HD	<b>KLLVSB85.450</b>	85	445		1070	3.805	1		шт.
HD	<b>KLLVSB85.500</b>	85	500		1070	3.900	1		шт.
HD	<b>KLLVSB85.600</b>	85	600		1070	4.050	1		шт.
HD	<b>KLLVSB110.150</b>	110	150		1090	4.236	1		шт.
HD	<b>KLLVSB110.200</b>	110	200		1090	4.330	1		шт.
HD	<b>KLLVSB110.300</b>	110	300		1090	4.530	1		шт.
HD	<b>KLLVSB110.400</b>	110	400		1090	4.720	1		шт.
HD	<b>KLLVSB110.450</b>	110	445		1090	4.815	1		шт.
HD	<b>KLLVSB110.500</b>	110	500		1090	4.910	1		шт.
HD	<b>KLLVSB110.600</b>	110	600		1090	5.060	1		шт.

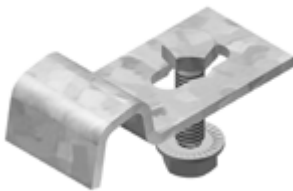
Для монтажа с:

HD	<b>VM6.10</b>	-	-	M6	10	0.008	100	X	шт.
----	---------------	---	---	----	----	-------	-----	---	-----

Минимальное количество винтов и гаек типа VM6.10: 8 шт.

# KLLBK

## Прижим лотковый для лотков KLL



Для крепления кабельного лотка лестничного типа к стеновому кронштейну

Стандартное исполнение

Сталь sendzimir

Вариант исполнения

Горячее цинкование

Вариант исполнения PE

Полиэфирное порошковое покрытие

HD	Артикул	↑↓ мм	↔ мм	↔ мм	↔ мм	кг/шт.	📦	Наличие на складе	Ед. изм.
HD	<b>KLLBK25</b>	13	25		-	0.040	20		шт.
HD	<b>KLLBK40</b>	13	40		-	0.098	20		шт.

Более подробные характеристики данного изделия приведены в конце главы.

Заказывать полными упаковками.

KLLBK25: болт B6.20 и гайка RM6 в комплекте

KLLBK40: болт B8.20 и гайка PNP08 в комплекте

2 шт. на кронштейн.

## KLLAHV

### Крюк-ответвитель вертикальный для лотков KLL



Стандартное исполнение

Сталь sendzimir

Вариант исполнения

Горячее цинкование

Вариант исполнения PE

Полиэфирное порошковое покрытие

HD	Артикул	↑ мм	↔ мм	↔ мм	↔ мм	кг/шт.	⊞	Наличие на складе	Ед. изм.
HD	<b>KLLAHV60</b>	39	16		162	0.100	2		шт.
HD	<b>KLLAHV85</b>	64	16		198	0.150	2		шт.
HD	<b>KLLAHV110</b>	88	16		212	0.230	2		шт.

Для монтажа с:

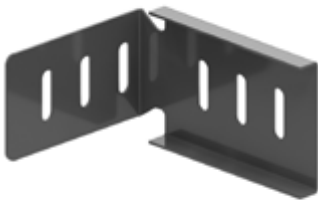
HD	<b>VM6.10</b>	-	-	M6	10	0.008	100	X	шт.
----	---------------	---	---	----	----	-------	-----	---	-----

Заказывать полными упаковками.

Минимальное количество винтов и гаек типа VM6.10: 4 шт.

## KLLAH

### Крюк-ответвитель горизонтальный для лотков KLL



Стандартное исполнение

Сталь sendzimir

Вариант исполнения

Горячее цинкование

Вариант исполнения PE

Полиэфирное порошковое покрытие

HD	Артикул	↑ мм	↔ мм	↔ мм	↔ мм	кг/шт.	⊞	Наличие на складе	Ед. изм.
HD	<b>KLLAH60</b>	39	118		62	0.100	2		шт.
HD	<b>KLLAH85</b>	64	118		87	0.150	2		шт.
HD	<b>KLLAH110</b>	88	118		111	0.230	2		шт.

Для монтажа с:

HD	<b>VM6.10</b>	-	-	M6	10	0.008	100	X	шт.
----	---------------	---	---	----	----	-------	-----	---	-----

Заказывать полными упаковками.

Минимальное количество винтов и гаек типа VM6.10: 4 шт.

## KLLDSH

### Шарнир горизонтальный для лотков KLL



Стандартное исполнение

Сталь sendzimir

Вариант исполнения

Горячее цинкование

Вариант исполнения PE

Полиэфирное порошковое покрытие

HD	Артикул	↑ мм	↔ мм	↔ мм	↔ мм	кг/шт.	⊞	Наличие на складе	Ед. изм.
HD	<b>KLLDSH60</b>	41	10		200	0.080	6		шт.
HD	<b>KLLDSH85</b>	65	10		200	0.118	6		шт.
HD	<b>KLLDSH110</b>	90	10		200	0.157	6		шт.

Для монтажа с:

HD	<b>VM6.10</b>	-	-	M6	10	0.008	100	X	шт.
----	---------------	---	---	----	----	-------	-----	---	-----

Заказывать полными упаковками.

Минимальное количество винтов и гаек типа VM6.10: 4 шт.

## KLLDSV

### Шарнир вертикальный для лотков KLL



Стандартное исполнение	Сталь sendzimir
Вариант исполнения	Горячее цинкование
Вариант исполнения PE	Полиэфирное порошковое покрытие

HD	Артикул	↑ мм	↔ мм	↔ мм	↔ мм	кг/шт.	⊞	Наличие на складе	Ед. изм.
HD	<b>KLLDSV60</b>	37	12		240	0.160	6		шт.
HD	<b>KLLDSV85</b>	64	12		266	0.260	6		шт.
HD	<b>KLLDSV110</b>	88	12		290	0.380	6		шт.

Для монтажа с:

HD	<b>VM6.10</b>	-	-	M6	10	0.008	100	X	шт.
----	---------------	---	---	----	----	-------	-----	---	-----

Заказывать полными упаковками.

Минимальное количество винтов и гаек типа VM6.10: 4 шт.

## KLLVS

### Редукция регулируемая для лотков KLL



Макс. редукция 300 мм

Стандартное исполнение	Сталь sendzimir
Вариант исполнения	Горячее цинкование
Вариант исполнения PE	Полиэфирное порошковое покрытие

HD	Артикул	↑ мм	↔ мм	↔ мм	↔ мм	кг/шт.	⊞	Наличие на складе	Ед. изм.
HD	<b>KLLVS60</b>	37	13		400	0.260	6		шт.
HD	<b>KLLVS85</b>	65	13		400	0.436	6		шт.
HD	<b>KLLVS110</b>	89	13		500	0.740	6		шт.

Для монтажа с:

HD	<b>VM6.10</b>	-	-	M6	10	0.008	100	X	шт.
----	---------------	---	---	----	----	-------	-----	---	-----

Более подробные характеристики данного изделия приведены в конце главы.

Заказывать полными упаковками.

Минимальное количество винтов и гаек типа VM6.10: 4 шт.

## KLLVST

### Опора для крепления к полу для лотков KLL



Стандартное исполнение	Сталь sendzimir
Вариант исполнения	Горячее цинкование
Вариант исполнения PE	Полиэфирное порошковое покрытие

HD	Артикул	↑ мм	↔ мм	↔ мм	↔ мм	кг/шт.	⊞	Наличие на складе	Ед. изм.
HD	<b>KLLVST60</b>	37	35		100	0.080	2		шт.
HD	<b>KLLVST85</b>	64	60		100	0.130	2		шт.
HD	<b>KLLVST110</b>	88	82		100	0.190	2		шт.

Для монтажа с:

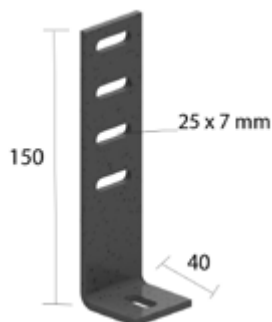
HD	<b>VM6.10</b>	-	-	M6	10	0.008	100	X	шт.
----	---------------	---	---	----	----	-------	-----	---	-----

Заказывать полными упаковками.

Минимальное количество винтов и гаек типа VM6.10: 2 шт.

## HDAB35.110

### Кронштейн дистанционный



Используется для вертикального монтажа кабельных лотков лестничного типа

Стандартное исполнение

Горячее цинкование

Вариант исполнения РЕ

Duplex

Артикул	↑ мм	↔ мм	↔ мм	↔ мм	кг/шт.	⊞	Наличие на складе	Ед. изм.
<b>HDAB35.110</b>	150	40		-	0.210	20	X	шт.
Для монтажа с:								
- <b>HDVM6.20</b>	-	-	M6	20	0.009	100	X	шт.

Заказывать полными упаковками.

## KLLKP

### Соединитель лотковый для лотков KLL



Стандартное исполнение

Сталь sendzimir

Вариант исполнения

Горячее цинкование

Вариант исполнения РЕ

Полиэфирное порошковое покрытие

HD	Артикул	↑ мм	↔ мм	↔ мм	↔ мм	кг/шт.	⊞	Наличие на складе	Ед. изм.
HD	<b>KLLKP60</b>	41	10		200	0.085	12		шт.
HD	<b>KLLKP85</b>	65	13		200	0.165	12		шт.
HD	<b>KLLKP110</b>	89	13		400	0.500	12		шт.
Для монтажа с:									
HD	<b>VM6.10</b>	-	-	M6	10	0.008	100	X	шт.

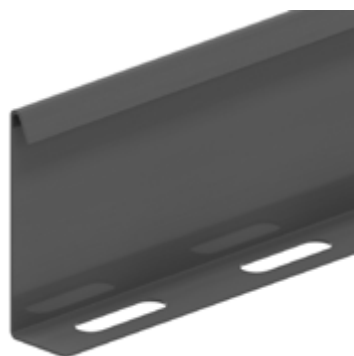
Более подробные характеристики данного изделия приведены в конце главы.

Заказывать полными упаковками.

Минимальное количество винтов и гаек типа VM6.10: 4 шт.

## SLOS

### Разделитель



Стандартное исполнение

Сталь sendzimir

Вариант исполнения

Цинк магний

Вариант исполнения РЕ

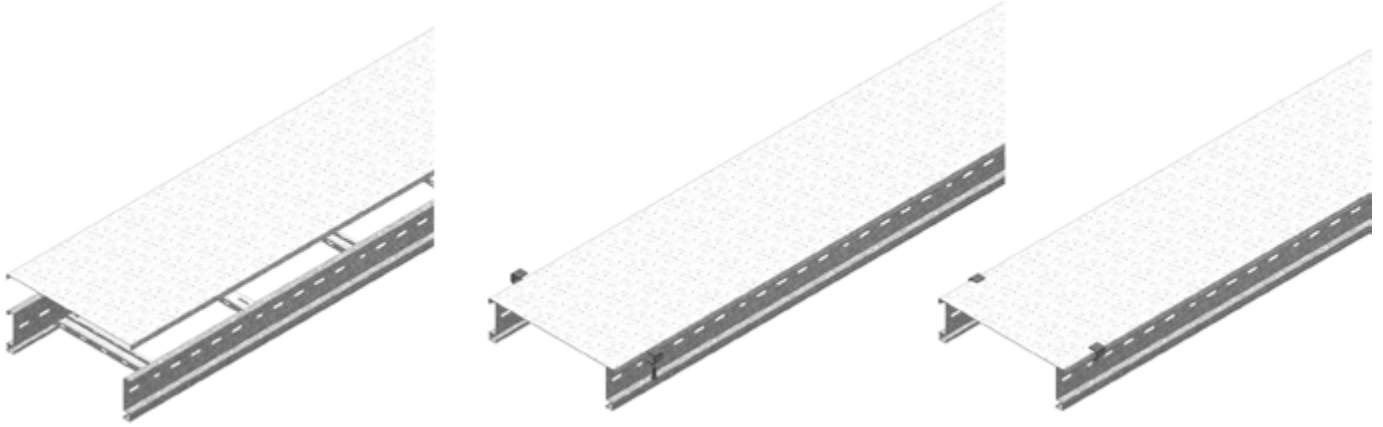
Полиэфирное порошковое покрытие

HD	Артикул	↑ мм	↔ мм	↔ мм	↔ мм	кг/м	⊞	Наличие на складе	Ед. изм.
HD	<b>SLOS35</b>	28			3000	0.330	150	X	м
HD	<b>SLOS60</b>	53			3000	0.511	120	X	м
HD	<b>SLOS85</b>	78			3000	0.680	60	X	м
Для монтажа с:									
HD	<b>RB6.10</b>	-	-	M6	10	0.004	100		шт.

Комплект для крепления: 1 шт. на метр.

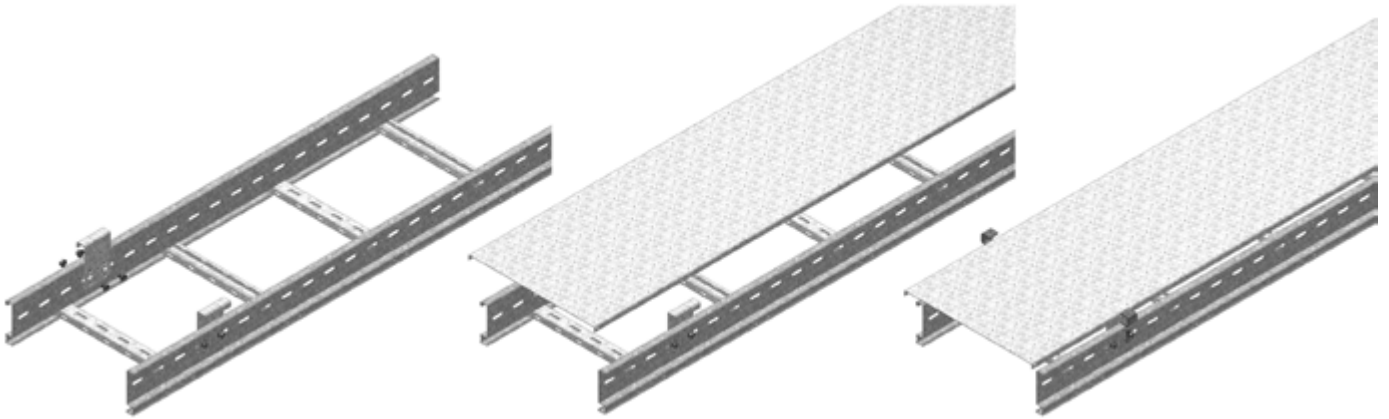
## KLLDK

Техническая информация



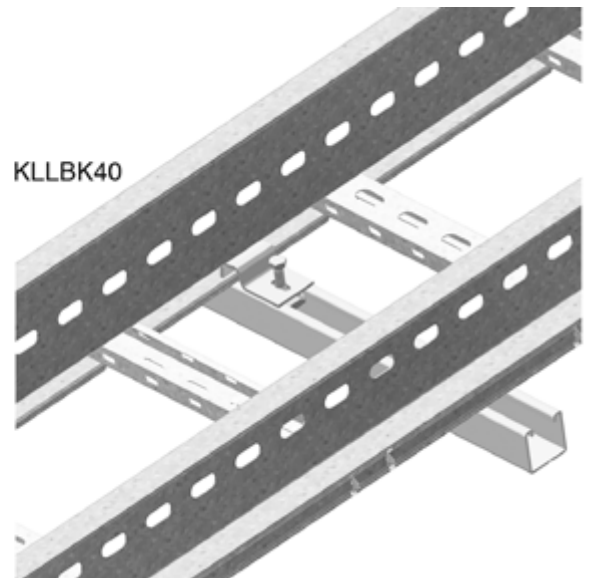
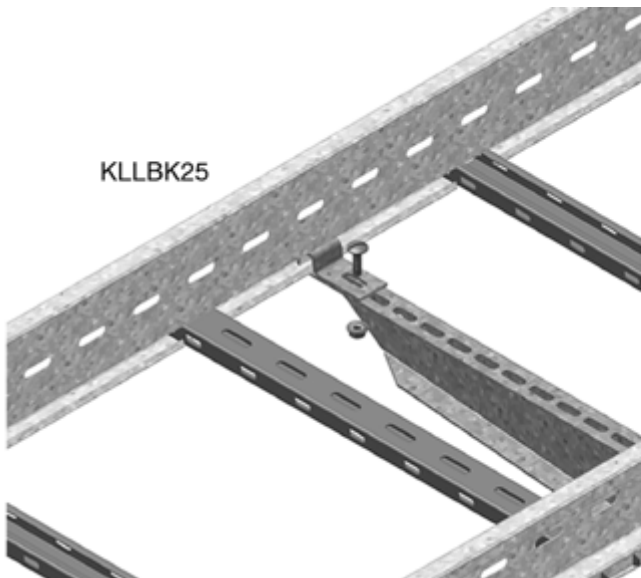
## KLLABD

Техническая информация



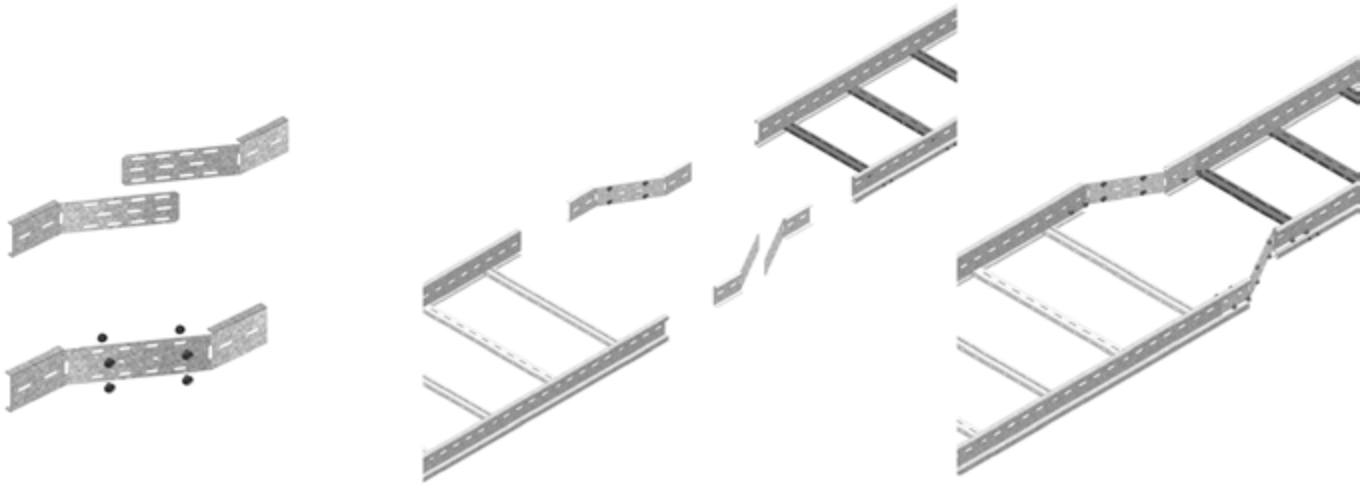
## KLLBK

Техническая информация



## KLLVS

Техническая информация



## KLLKP

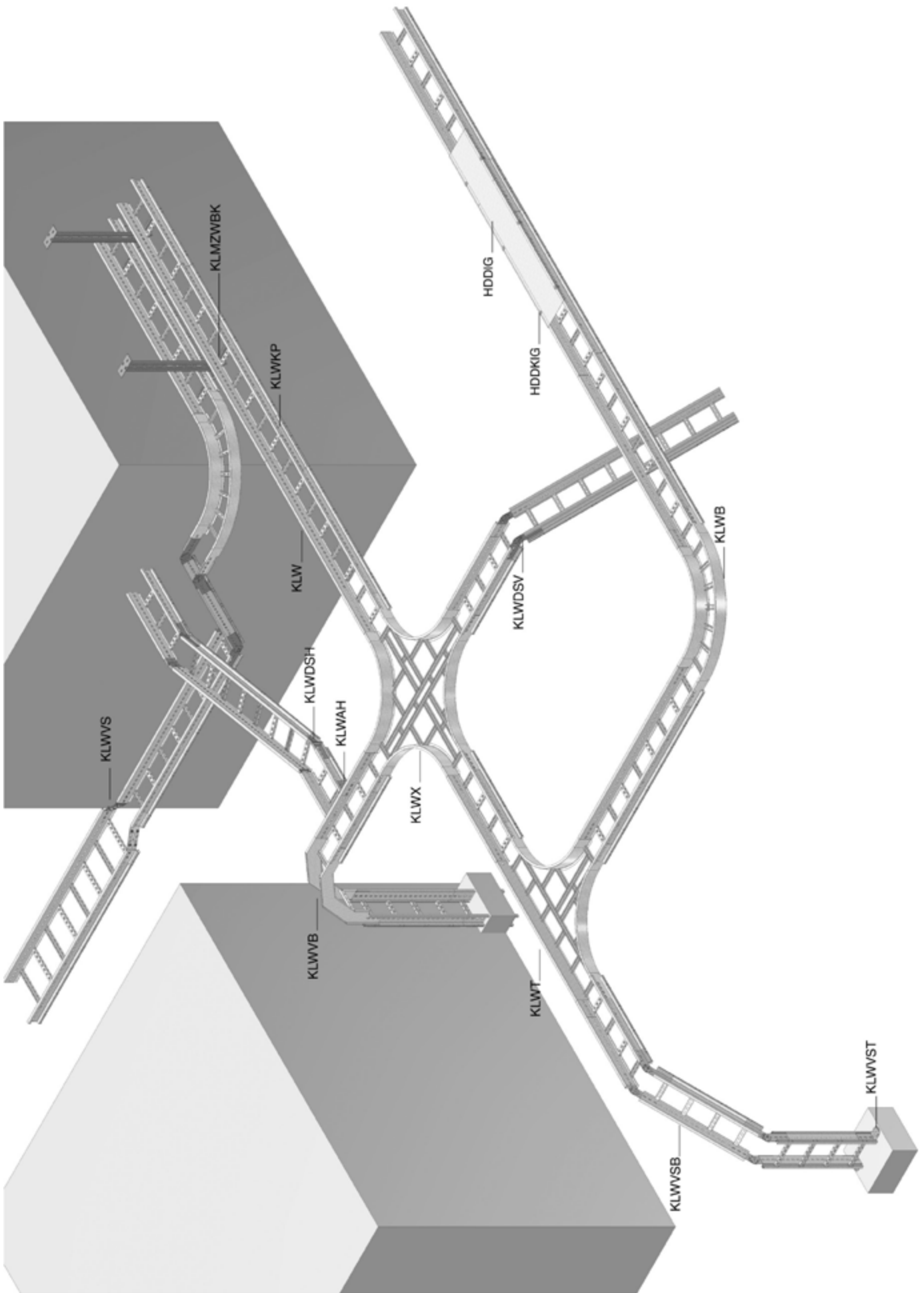
Техническая информация



## 4 Кабельные лотки лестничного типа

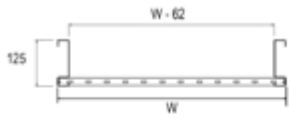


KLM



# KLM

## Кабельный лоток лестничного типа с высотой 125 мм



Кабельные лотки лестничного типа для больших пролётов (до 8 м)  
Перфорированные перекладины из С-образного профиля 41x21

Полезная внутренняя высота	102 мм
Расстояние между перекладинами	250 мм
По запросу	длина 3000 – 9 000 мм
По запросу	ширина 700 – 1 200 мм (с шагом 100 мм)
Стандартное исполнение	Сталь sendzimir
Вариант исполнения	Горячее цинкование
Вариант исполнения PE	Полиэфирное порошковое покрытие

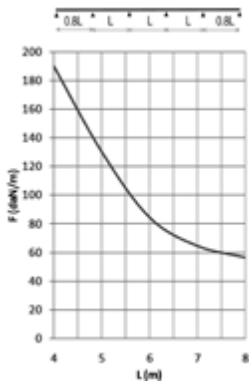
HD	Артикул	↑ мм	↔ мм	→ мм	↔ мм	кг/м	⊠	Наличие на складе	Ед. изм.
HD	<b>KLM200</b>	125	218	1.50	6000	6.000	48		м
HD	<b>KLM300</b>	125	318	1.50	6000	6.320	48		м
HD	<b>KLM400</b>	125	418	1.50	6000	6.640	48		м
HD	<b>KLM500</b>	125	518	1.50	6000	6.960	48		м
HD	<b>KLM600</b>	125	618	1.50	6000	7.280	48		м
HD	<b>KLM800</b>	125	818	1.50	6000	7.980	48		м
HD	<b>KLM1000</b>	125	1018	1.50	6000	8.620	48		м

Для монтажа с:

HD	<b>KLMKP</b>	97	25	-	-	1.260	6		шт.
HD	<b>RBK12.20</b>	-	-	M12	-	0.052	100	X	шт.
HD	<b>RM12</b>	-	-	M12	-	0.021	100		шт.

### График допустимых нагрузок

В диаграмме представлены данные о равномерно распределенной допустимой нагрузке в горизонтальной плоскости, применяемой к нескольким опорам. Они соответствуют IEC 61537 относительно середины и конца пролета =0,8x расстояния между опорами.



F - максимально допустимая нагрузка (даН/м)

L - расстояние между опорами (м)

макс. деформация при изгибе (м) = L/200

### ХАРАКТЕРИСТИКИ

- крепление разделителя SLOS85 в кабельном лотке осуществляется при помощи RNP06 и RB6.20
- полезная внутренняя высота 102 мм идеально подходит для силовых кабелей больших сечений
- при разрезании лотков нет необходимости делать отверстия для дальнейшего соединения
- соединение кабельных лотков с аксессуарами осуществляется без использования соединительных пластин
- перфорированные перекладины облегчают крепление кабеля

### ТЕХНИЧЕСКАЯ ИНФОРМАЦИЯ

Лонжероны выполнены из S-образного профиля с закругленными кромками бортов.

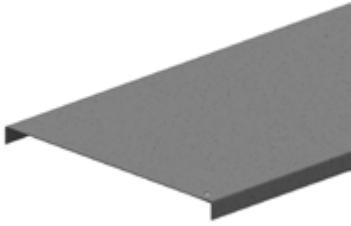
Перфорация по всей длине лонжерона.

Перекладины выполнены из С-образного профиля и закреплены в лонжеронах с интервалом 250 мм.

Размещение перекладин: отверстия первой перекладины направлены вверх, второй – вниз и т. д.

# HDDIG

## Крышка



Стандартное исполнение

Цинк магний

Вариант исполнения PE

Duplex

HD	Артикул	↑ мм	↔ мм	↗ мм	↖ мм	кг/м	⊠	Наличие на складе	Ед. изм.
HD	<b>DIG200</b>	15	223		2000	1.850	2		м
HD	<b>DIG300</b>	15	323		2000	2.650	2		м
HD	<b>DIG400</b>	15	423		2000	4.100	2		м
HD	<b>DIG500</b>	15	523		2000	5.050	2		м
HD	<b>DIG600</b>	15	623		2000	5.950	2		м

Для монтажа с:

<b>HDDKIG</b>	-	-	-	-	0.030	20	X	шт.
---------------	---	---	---	---	-------	----	---	-----

Крышки шириной &gt; 400 мм поставляются с диагональными ребрами жесткости.

# HDDKIG

## Фиксатор крышки



Количество: 2 шт. на метр

Стандартное исполнение

Горячее цинкование

Вариант исполнения PE

Duplex

	Артикул	↑ мм	↔ мм	↗ мм	↖ мм	кг/шт.	⊠	Наличие на складе	Ед. изм.
<b>HDDKIG</b>		-				0.030	20	X	шт.

Более подробные характеристики данного изделия приведены в конце главы.

Заказывать полными упаковками.

Поставляется в комплекте с болтом HDB6.30.

# KLMZWABD

## Держатель крышки регулируемый для лотков KLM/KLZ/KLW



Количество: 2 шт. на метр

Стандартное исполнение

Сталь sendzimir

Вариант исполнения

Горячее цинкование

Вариант исполнения PE

Полиэфирное порошковое покрытие

HD	Артикул	↑ мм	↔ мм	↗ мм	↖ мм	кг/шт.	⊠	Наличие на складе	Ед. изм.
HD	<b>KLMZWABD</b>	155	40		34	0.187	4		шт.

Более подробные характеристики данного изделия приведены в конце главы.

Заказывать полными упаковками.

# KLMB

## Угол горизонтальный 90° для лотков KLM



Радиус	600 мм
Стандартное исполнение	Сталь sendzimir
Вариант исполнения	Горячее цинкование
Вариант исполнения PE	Полиэфирное порошковое покрытие

HD	Артикул	↕ мм	↔ мм	↔ мм	↔ мм	кг/шт.	📦	Наличие на складе	Ед. изм.
HD	<b>KLMB200</b>	125	208		-	6.719	1		шт.
HD	<b>KLMB300</b>	125	308		-	7.592	1		шт.
HD	<b>KLMB400</b>	125	408		-	8.464	1		шт.
HD	<b>KLMB500</b>	125	508		-	9.336	1		шт.
HD	<b>KLMB600</b>	125	608		-	10.210	1		шт.

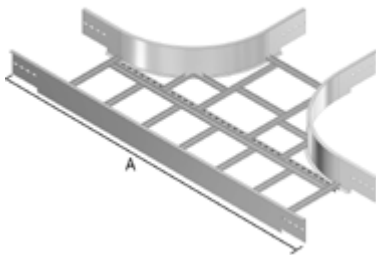
Для монтажа с:

HD	<b>RBK12.20</b>	-	-	M12	20	0.052	100	X	шт.
HD	<b>RM12</b>	-	-	M12	-	0.021	100		шт.

Минимальное количество винтов и гаек: 8 шт.

# KLMT

## Ответвитель T-образный для лотков KLM



Радиус	600 мм
Стандартное исполнение	Сталь sendzimir
Вариант исполнения	Горячее цинкование
Вариант исполнения PE	Полиэфирное порошковое покрытие

	200	300	400	500	600
A	1962	2062	2162	2262	2362

HD	Артикул	↕ мм	↔ мм	↔ мм	↔ мм	кг/шт.	📦	Наличие на складе	Ед. изм.
HD	<b>KLMT200</b>	125	208		-	11.506	1		шт.
HD	<b>KLMT300</b>	125	308		-	12.433	1		шт.
HD	<b>KLMT400</b>	125	408		-	13.363	1		шт.
HD	<b>KLMT500</b>	125	508		-	14.288	1		шт.
HD	<b>KLMT600</b>	125	608		-	15.215	1		шт.

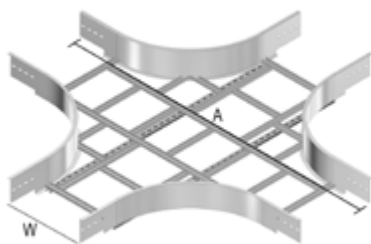
Для монтажа с:

HD	<b>RBK12.20</b>	-	-	M12	20	0.052	100	X	шт.
HD	<b>RM12</b>	-	-	M12	-	0.021	100		шт.

Минимальное количество винтов и гаек: 12 шт.

# KLMX

## Ответвитель X-образный для лотков KLM



Радиус	600 мм
Стандартное исполнение	Сталь sendzimir
Вариант исполнения	Горячее цинкование
Вариант исполнения PE	Полиэфирное порошковое покрытие

	200	300	400	500	600
A	1962	2062	2162	2262	2362

HD	Артикул	↑ мм	↔ мм	↔ мм	↔ мм	кг/шт.	⊞	Наличие на складе	Ед. изм.
HD	<b>KLMX200</b>	125	208		-	13.339	1		шт.
HD	<b>KLMX300</b>	125	308		-	16.184	1		шт.
HD	<b>KLMX400</b>	125	408		-	17.302	1		шт.
HD	<b>KLMX500</b>	125	508		-	18.371	1		шт.
HD	<b>KLMX600</b>	125	608		-	19.439	1		шт.

Для монтажа с:

HD	<b>RBK12.20</b>	-	-	M12	20	0.052	100	X	шт.
HD	<b>RM12</b>	-	-	M12	-	0.021	100		шт.

Минимальное количество винтов и гаек: 16 шт.

# KLMVB

## Угол вертикальный внешний 90° для лотков KLM



Радиус	600 мм
Стандартное исполнение	Сталь sendzimir
Вариант исполнения	Горячее цинкование
Вариант исполнения PE	Полиэфирное порошковое покрытие

HD	Артикул	↑ мм	↔ мм	↔ мм	↔ мм	кг/шт.	⊞	Наличие на складе	Ед. изм.
HD	<b>KLMVB200</b>	125	208		-	4.800	1		шт.
HD	<b>KLMVB300</b>	125	308		-	5.130	1		шт.
HD	<b>KLMVB400</b>	125	408		-	5.460	1		шт.
HD	<b>KLMVB500</b>	125	508		-	5.799	1		шт.
HD	<b>KLMVB600</b>	125	608		-	6.120	1		шт.

Для монтажа с:

HD	<b>RBK12.20</b>	-	-	M12	20	0.052	100	X	шт.
HD	<b>RM12</b>	-	-	M12	-	0.021	100		шт.

Минимальное количество винтов и гаек: 8 шт.

## KLMSB

### Угол вертикальный внутренний 90° для лотков KLM



Радиус	600 мм
Стандартное исполнение	Сталь sendzimir
Вариант исполнения	Горячее цинкование
Вариант исполнения PE	Полиэфирное порошковое покрытие

HD	Артикул	↕ мм	↔ мм	↔ мм	↔ мм	кг/шт.	📦	Наличие на складе	Ед. изм.
HD	<b>KLMSB200</b>	125	208		-	5.320	1		шт.
HD	<b>KLMSB300</b>	125	308		-	5.650	1		шт.
HD	<b>KLMSB400</b>	125	408		-	5.980	1		шт.
HD	<b>KLMSB500</b>	125	508		-	6.310	1		шт.
HD	<b>KLMSB600</b>	125	608		-	6.640	1		шт.

Для монтажа с:

HD	<b>RBK12.20</b>	-	-	M12	20	0.052	100	X	шт.
HD	<b>RM12</b>	-	-	M12	-	0.021	100		шт.

Минимальное количество винтов и гаек: 8 шт.

## KLMVSB

### Секция вертикальная шарнирная для лотков KLM



Стандартное исполнение	Сталь sendzimir
Вариант исполнения	Горячее цинкование
Вариант исполнения PE	Полиэфирное порошковое покрытие

HD	Артикул	↕ мм	↔ мм	↔ мм	↔ мм	кг/шт.	📦	Наличие на складе	Ед. изм.
HD	<b>KLMVSB200</b>	125	218		1135	9.300	1		шт.
HD	<b>KLMVSB300</b>	125	318		1135	9.620	1		шт.
HD	<b>KLMVSB400</b>	125	418		1135	9.940	1		шт.
HD	<b>KLMVSB500</b>	125	518		1135	10.260	1		шт.
HD	<b>KLMVSB600</b>	125	618		1135	10.580	1		шт.

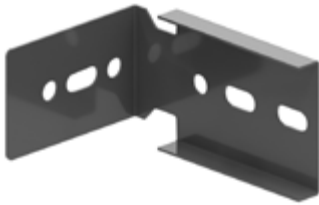
Для монтажа с:

HD	<b>RBK12.20</b>	-	-	M12	20	0.052	100	X	шт.
HD	<b>RM12</b>	-	-	M12	-	0.021	100		шт.

Минимальное количество винтов и гаек: 8 шт.

## KLMAH

### Крюк-ответвитель горизонтальный для лотков KLM



Стандартное исполнение	Сталь sendzimir
Вариант исполнения	Горячее цинкование
Вариант исполнения PE	Полиэфирное порошковое покрытие

HD	Артикул	↑ мм	↔ мм	↔ мм	↔ мм	кг/шт.	📦	Наличие на складе	Ед. изм.
HD	<b>KLMAH</b>	96	169		125	0.420	2		шт.

Для монтажа с:

HD	<b>RBK12.20</b>	-	-	M12	20	0.052	100	X	шт.
HD	<b>RM12</b>	-	-	M12	-	0.021	100		шт.

Заказывать полными упаковками.

Минимальное количество винтов и гаек: 4 шт.

## KLMAHV

### Крюк-ответвитель вертикальный для лотков KLM



Стандартное исполнение	Сталь sendzimir
Вариант исполнения	Горячее цинкование
Вариант исполнения PE	Полиэфирное порошковое покрытие

HD	Артикул	↑ мм	↔ мм	↔ мм	↔ мм	кг/шт.	📦	Наличие на складе	Ед. изм.
HD	<b>KLMAHV</b>	96	27		265	0.420	2		шт.

Для монтажа с:

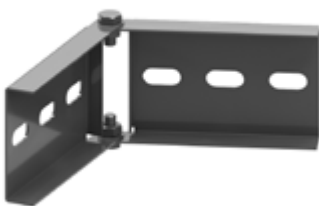
HD	<b>RBK12.20</b>	-	-	M12	20	0.052	100	X	шт.
HD	<b>RM12</b>	-	-	M12	-	0.021	100		шт.

Заказывать полными упаковками.

Минимальное количество винтов и гаек: 3 шт.

## KLMDSH

### Шарнир горизонтальный для лотков KLM



Устанавливается в С-образные профили лонжеронов  
Поставляется в собранном виде

Стандартное исполнение	Сталь sendzimir
Вариант исполнения	Горячее цинкование
Вариант исполнения PE	Полиэфирное порошковое покрытие

HD	Артикул	↑ мм	↔ мм	↔ мм	↔ мм	кг/шт.	📦	Наличие на складе	Ед. изм.
HD	<b>KLMDSH</b>	96	25		330	0.686	2		шт.

Для монтажа с:

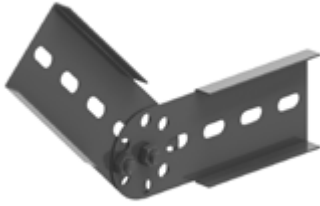
HD	<b>RBK12.20</b>	-	-	M12	20	0.052	100	X	шт.
HD	<b>RM12</b>	-	-	M12	-	0.021	100		шт.

Заказывать полными упаковками.

Минимальное количество винтов и гаек: 4 шт.

## KLMDSV

### Шарнир вертикальный для лотков KLM



Стандартное исполнение	Сталь sendzimir
Вариант исполнения	Горячее цинкование
Вариант исполнения PE	Полиэфирное порошковое покрытие

HD	Артикул	↑↓ мм	↔ мм	↔ ↔ мм	↔↔ мм	кг/шт.	📦	Наличие на складе	Ед. изм.
HD	<b>KLMDSV</b>	96	20		434	0.820	2		шт.

Для монтажа с:

HD	<b>RBK12.20</b>	-	-	M12	20	0.052	100	X	шт.
HD	<b>RM12</b>	-	-	M12	-	0.021	100		шт.

Заказывать полными упаковками.  
Минимальное количество винтов и гаек: 4 шт.

## KLMVST

### Опора для крепления к полу для лотков KLM



Стандартное исполнение	Сталь sendzimir
Вариант исполнения	Горячее цинкование
Вариант исполнения PE	Полиэфирное порошковое покрытие

HD	Артикул	↑↓ мм	↔ мм	↔ ↔ мм	↔↔ мм	кг/шт.	📦	Наличие на складе	Ед. изм.
HD	<b>KLMVST</b>	96	114		150	0.410	2		шт.

Для монтажа с:

HD	<b>RBK12.20</b>	-	-	M12	20	0.052	100	X	шт.
HD	<b>RM12</b>	-	-	M12	-	0.021	100		шт.

Заказывать полными упаковками.  
Минимальное количество винтов и гаек: 2 шт.

## KLMVS

### Редукция регулируемая для лотков KLM



Макс. редукция 300 мм	
Стандартное исполнение	Сталь sendzimir
Вариант исполнения	Горячее цинкование
Вариант исполнения PE	Полиэфирное порошковое покрытие

HD	Артикул	↑↓ мм	↔ мм	↔ ↔ мм	↔↔ мм	кг/шт.	📦	Наличие на складе	Ед. изм.
HD	<b>KLMVS</b>	95	20		500	1.260	1		шт.

Для монтажа с:

HD	<b>RBK12.20</b>	-	-	M12	20	0.052	100	X	шт.
HD	<b>RM12</b>	-	-	M12	-	0.021	100		шт.

Минимальное количество винтов и гаек: 4 шт.

## KLMZWAB

### Кронштейн дистанционный для лотков KLM/KLZ/KLW



Используется для вертикального монтажа кабельных лотков лестничного типа

Стандартное исполнение Гальваническое цинковое покрытие

Вариант исполнения Горячее цинкование

Вариант исполнения PE Полиэфирное порошковое покрытие

HD	Артикул	↑ мм	↔ мм	→← мм	↔ мм	кг/шт.	📦	Наличие на складе	Ед. изм.
HD	<b>KLMZWAB</b>	170	50		61	0.304	4		шт.

Для монтажа с:

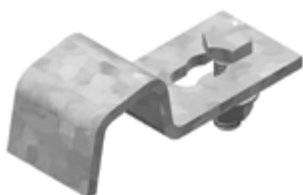
HD	<b>RBK12.20</b>	-	-	M12	20	0.052	100	X	шт.
HD	<b>RM12</b>	-	-	M12	-	0.021	100		шт.

Заказывать полными упаковками.

Минимальное количество винтов и гаек: 1 шт.

## KLMZWBK

### Прижим лотковый для лотков KLM/KLZ/KLW



Для крепления кабельного лотка лестничного типа к стеновому кронштейну  
2 штуки на прижим

Стандартное исполнение Сталь sendzimir

Вариант исполнения Горячее цинкование

Вариант исполнения PE Полиэфирное порошковое покрытие

HD	Артикул	↑ мм	↔ мм	→← мм	↔ мм	кг/шт.	📦	Наличие на складе	Ед. изм.
HD	<b>KLMZWBK25</b>	20	25		-	0.051	20	X	шт.
HD	<b>KLMZWBK40</b>	20	40		-	0.125	20	X	шт.

Более подробные характеристики данного изделия приведены в конце главы.

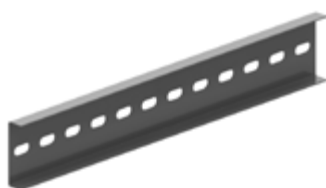
Заказывать полными упаковками.

KLMZWBK25: Болт B6.20 и гайка RM6 в комплекте.

KLMZWBK40: Болт B8.20 и гайка PNP08 в комплекте.

## KLMKP

### Соединитель лотковый для лотков KLM



Стандартное исполнение Сталь sendzimir

Вариант исполнения Горячее цинкование

Вариант исполнения PE Полиэфирное порошковое покрытие

HD	Артикул	↑ мм	↔ мм	→← мм	↔ мм	кг/шт.	📦	Наличие на складе	Ед. изм.
HD	<b>KLMKP</b>	97	25		600	1.260	6		шт.

Для монтажа с:

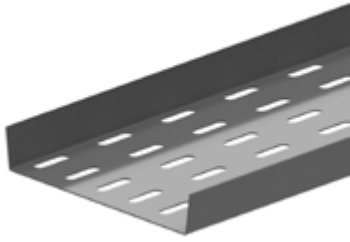
HD	<b>RBK12.20</b>	-	-	M12	20	0.052	100	X	шт.
HD	<b>RM12</b>	-	-	M12	-	0.021	100		шт.

Заказывать полными упаковками.

Минимальное количество винтов и гаек: 4 шт.

## BP

### Основание перфорированное



Стандартное исполнение	Сталь sendzimir
Вариант исполнения	Горячее цинкование
Вариант исполнения PE	Полиэфирное порошковое покрытие

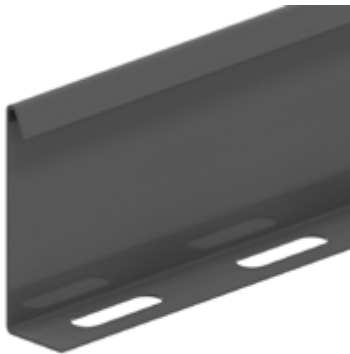
HD	Артикул	↑ мм	↔ мм	→ ← мм	↔ мм	кг/м	📦	Наличие на складе	Ед. изм.
HD	<b>BP200</b>	25	141		3000	1.560	3		м
HD	<b>BP300</b>	25	241		3000	2.400	3		м
HD	<b>BP400</b>	25	341		3000	3.230	3		м
HD	<b>BP500</b>	25	441		3000	4.030	3		м
HD	<b>BP600</b>	25	541		3000	4.860	3		м

Для монтажа с:

HD	<b>RB6.20</b>	-	-	M6	20	0.006	100		шт.
HD	<b>PNS06</b>	-	-	M6	-	0.031	100	X	шт.

## SLOS

### Разделитель



Стандартное исполнение	Сталь sendzimir
Вариант исполнения	Цинк магний
Вариант исполнения PE	Полиэфирное порошковое покрытие

HD	Артикул	↑ мм	↔ мм	→ ← мм	↔ мм	кг/м	📦	Наличие на складе	Ед. изм.
HD	<b>SLOS35</b>	28			3000	0.330	150	X	м
HD	<b>SLOS60</b>	53			3000	0.511	120	X	м
HD	<b>SLOS85</b>	78			3000	0.680	60	X	м
HD	<b>SLOS110</b>	103			3000	0.820	30	X	м

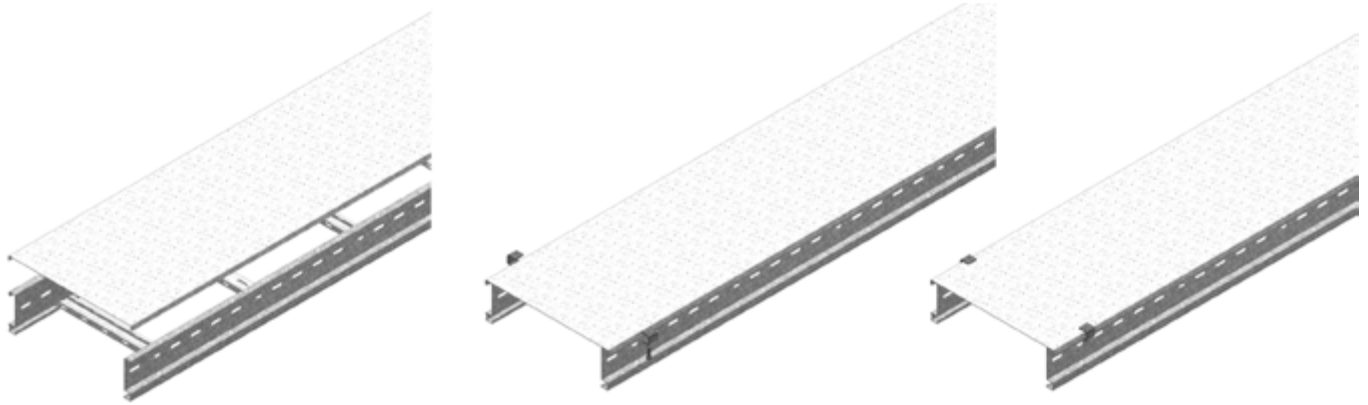
Для монтажа с:

HD	<b>RB6.20</b>	-	-	M6	20	0.006	100		шт.
HD	<b>PNP06</b>	-	-	M6	-	0.024	100	X	шт.

Комплект для крепления: 1 шт. на метр.

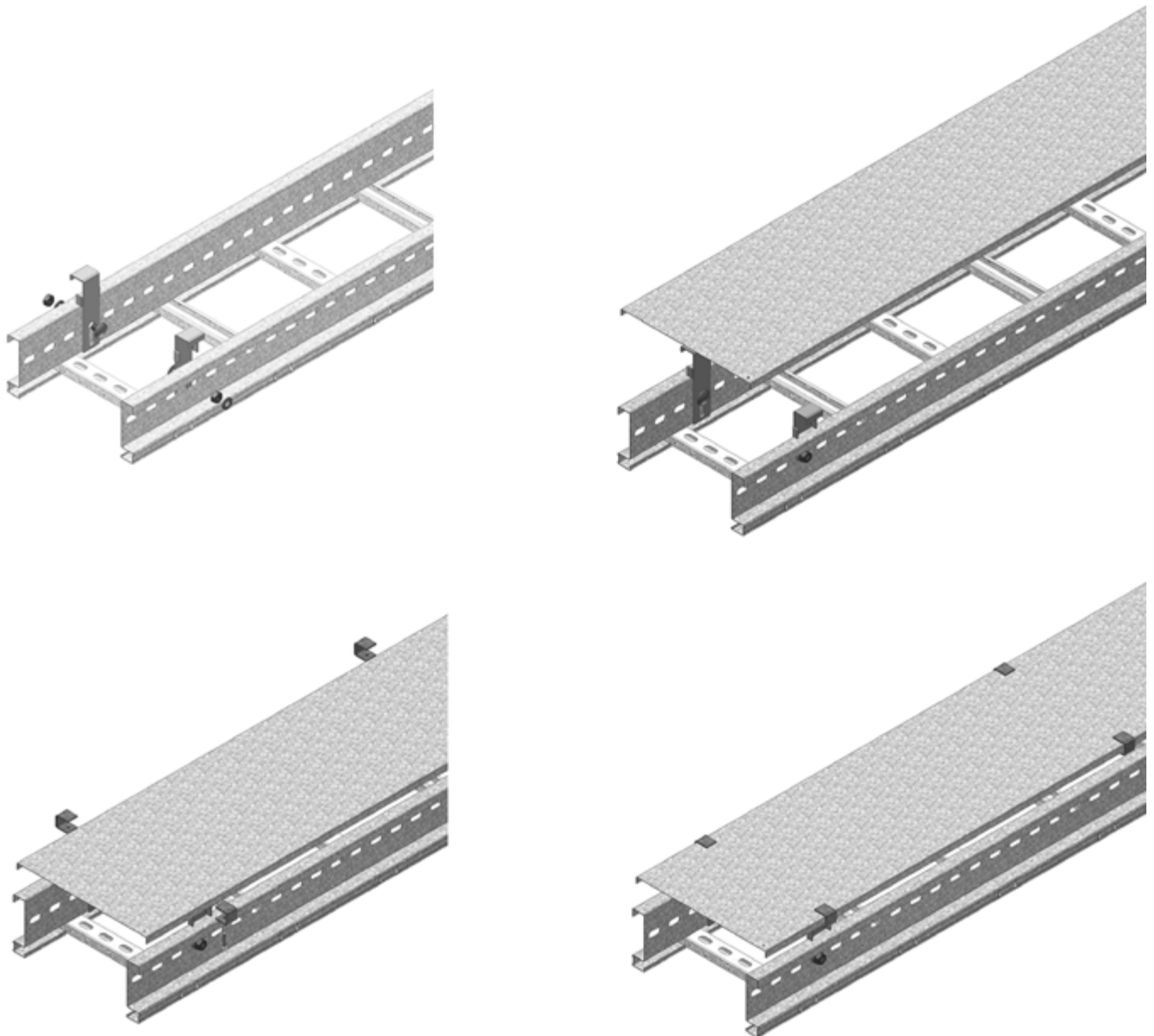
## HDDKIG

Техническая информация



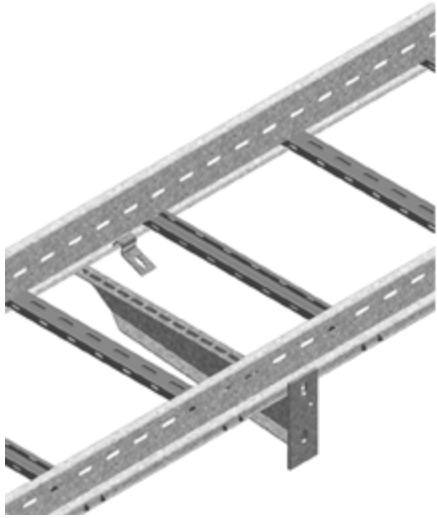
## KLMZWABD

Техническая информация



# KLMZWBK

Техническая информация

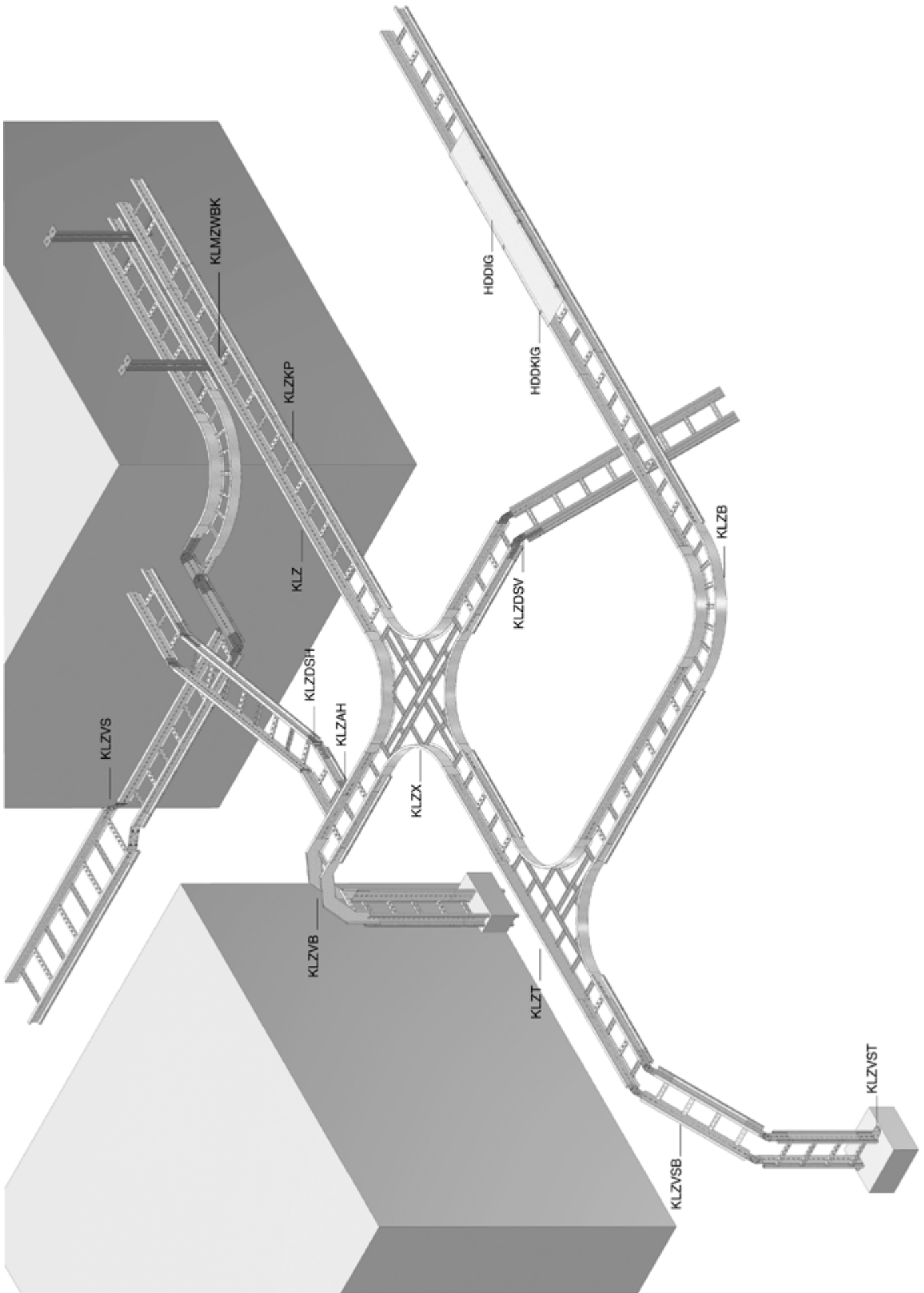




## 4 Кабельные лотки лестничного типа

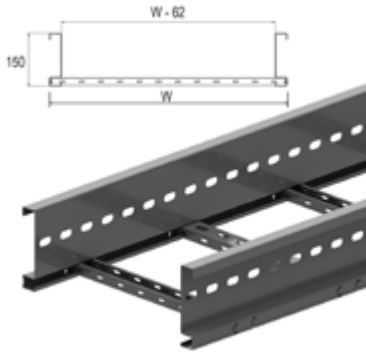


KLZ



# KLZ

## Кабельный лоток лестничного типа с высотой 150 мм



Кабельные лотки лестничного типа для больших пролётов (до 8 м)  
Перфорированные перекладки из С-образного профиля 41x21

Полезная внутренняя высота	127 мм
Расстояние между перекладками	250 мм
По запросу	длина 3000 – 9 000 мм
По запросу	ширина 700 – 1 200 мм (с шагом 100 мм)
Стандартное исполнение	Сталь sendzimir
Вариант исполнения	Горячее цинкование
Вариант исполнения PE	Полиэфирное порошковое покрытие

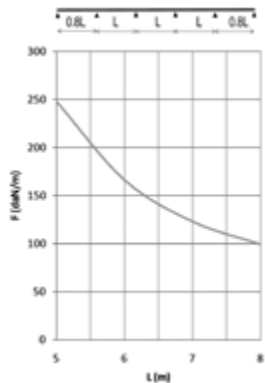
HD	Артикул	↑ мм	↔ мм	→ мм	↔ мм	кг/м	⊠	Наличие на складе	Ед. изм.
HD	<b>KLZ200</b>	150	218	2.00	6000	7.520	48		м
HD	<b>KLZ300</b>	150	318	2.00	6000	7.840	48		м
HD	<b>KLZ400</b>	150	418	2.00	6000	8.160	48		м
HD	<b>KLZ500</b>	150	518	2.00	6000	8.480	48		м
HD	<b>KLZ600</b>	150	618	2.00	6000	8.810	48		м
HD	<b>KLZ800</b>	150	818	2.00	6000	9.950	48		м
HD	<b>KLZ1000</b>	150	1018	2.00	6000	10.140	48		м

Для монтажа с:

HD	<b>KLZKP</b>	121	25	-	-	1.490	6		шт.
HD	<b>RBK12.20</b>	-	-	M12	-	0.052	100	X	шт.
HD	<b>RM12</b>	-	-	M12	-	0.021	100		шт.

### График допустимых нагрузок

В диаграмме представлены данные о равномерно распределенной допустимой нагрузке в горизонтальной плоскости, применяемой к нескольким опорам. Они соответствуют IEC 61537 относительно середины и конца пролета =0,8х расстояния между опорами.



F - максимально допустимая нагрузка (даН/м)

L - расстояние между опорами (м)

макс. деформация при изгибе (м) = L/200

### ХАРАКТЕРИСТИКИ

- Крепление разделителя SLOS110 в кабельном лотке осуществляется при помощи РНР06 и RB6.20
- Полезная внутренняя высота 127 мм идеально подходит для силовых кабелей больших сечений
- При разрезании кабельных лотков нет необходимости делать отверстия для дальнейшего соединения
- Соединение кабельных лотков с аксессуарами осуществляется без использования соединительных пластин
- Перфорированные перекладки облегчают крепление кабеля

### ТЕХНИЧЕСКАЯ ИНФОРМАЦИЯ

Лонжероны выполнены из S-образного профиля с закругленными кромками бортов.

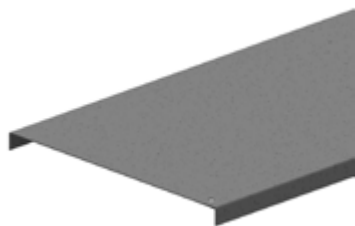
Перфорация по всей длине лонжерона.

Перекладки выполнены из С-образного профиля и закреплены в лонжеронах с интервалом 250 мм.

Размещение перекладок: отверстия первой перекладки направлены вверх, второй – вниз и т. д.

## HDDIG

### Крышка



Стандартное исполнение

цинк магний

Вариант исполнения PE

Duplex

HD	Артикул	↑ мм	↔ мм	↔ мм	↔ мм	кг/м	📦	Наличие на складе	Ед. изм.
HD	<b>DIG200</b>	15	223		2000	1.850	2		м
HD	<b>DIG300</b>	15	323		2000	2.650	2		м
HD	<b>DIG400</b>	15	423		2000	4.100	2		м
HD	<b>DIG500</b>	15	523		2000	5.050	2		м
HD	<b>DIG600</b>	15	623		2000	5.950	2		м

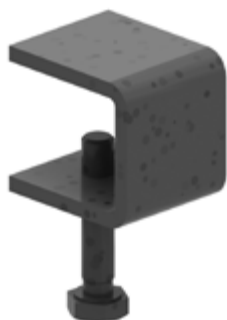
Для монтажа с:

<b>HDDKIG</b>	-	-	-	-	0.030	20	X	шт.
---------------	---	---	---	---	-------	----	---	-----

Крышки шириной &gt; 400 мм поставляются с диагональными ребрами жесткости.

## HDDKIG

### Фиксатор крышки



Количество: 2 шт. на метр

Стандартное исполнение

Горячее цинкование

Вариант исполнения PE

Duplex

Артикул	↑ мм	↔ мм	↔ мм	↔ мм	кг/шт.	📦	Наличие на складе	Ед. изм.
<b>HDDKIG</b>	-			-	0.030	20	X	шт.

Заказывать полными упаковками.

Поставляется в комплекте с болтом HDB6.30.

## KLMZWABD

### Держатель крышки регулируемый для лотков KLM/KLZ/KLW



Количество: 2 шт. на метр

Стандартное исполнение

Сталь sendzimir

Вариант исполнения

Горячее цинкование

Вариант исполнения PE

Полиэфирное порошковое покрытие

HD	Артикул	↑ мм	↔ мм	↔ мм	↔ мм	кг/шт.	📦	Наличие на складе	Ед. изм.
HD	<b>KLMZWABD</b>	155	40		34	0.187	4		шт.

Для монтажа с:

HD	<b>RBK12.20</b>	-	-	M12	20	0.052	100	X	шт.
HD	<b>RM12</b>	-	-	M12	-	0.021	100		шт.

Более подробные характеристики данного изделия приведены в конце главы.

Заказывать полными упаковками.

## KLZB

### Угол горизонтальный 90° для лотков KLZ



Радиус	600 мм
Стандартное исполнение	Сталь sendzimir
Вариант исполнения	Горячее цинкование
Вариант исполнения PE	Полиэфирное порошковое покрытие

HD	Артикул	↑ мм	↔ мм	→ ← мм	↔ мм	кг/шт.	⊞	Наличие на складе	Ед. изм.
HD	<b>KLZB200</b>	150	208		-	7.705	1		шт.
HD	<b>KLZB300</b>	150	308		-	8.620	1		шт.
HD	<b>KLZB400</b>	150	408		-	9.543	1		шт.
HD	<b>KLZB500</b>	150	508		-	10.461	1		шт.
HD	<b>KLZB600</b>	150	608		-	11.381	1		шт.

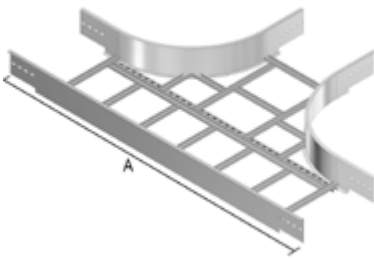
Для монтажа с:

HD	<b>RBK12.20</b>	-	-	M12	20	0.052	100	X	шт.
HD	<b>RM12</b>	-	-	M12	-	0.021	100		шт.

Минимальное количество винтов и гаек: 8 шт.

## KLZT

### Ответвитель Т-образный для лотков KLZ



Радиус	600 мм
Стандартное исполнение	Сталь sendzimir
Вариант исполнения	Горячее цинкование
Вариант исполнения PE	Полиэфирное порошковое покрытие

	200	300	400	500	600
A	1962	2062	2162	2262	2362

HD	Артикул	↑ мм	↔ мм	→ ← мм	↔ мм	кг/шт.	⊞	Наличие на складе	Ед. изм.
HD	<b>KLZT200</b>	150	208		-	13.017	1		шт.
HD	<b>KLZT300</b>	150	308		-	13.974	1		шт.
HD	<b>KLZT400</b>	150	408		-	14.931	1		шт.
HD	<b>KLZT500</b>	150	508		-	15.888	1		шт.
HD	<b>KLZT600</b>	150	608		-	16.843	1		шт.

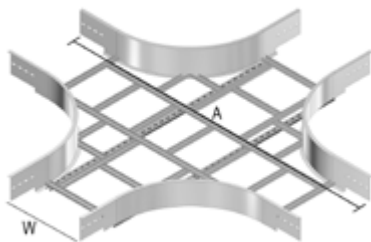
Для монтажа с:

HD	<b>RBK12.20</b>	-	-	M12	20	0.052	100	X	шт.
HD	<b>RM12</b>	-	-	M12	-	0.021	100		шт.

Минимальное количество винтов и гаек: 12 шт.

## KLZX

### Ответвитель X-образный для лотков KLZ



Радиус	600 мм
Стандартное исполнение	Сталь sendzimir
Вариант исполнения	Горячее цинкование
Вариант исполнения PE	Полиэфирное порошковое покрытие

	200	300	400	500	600
A	1962	2062	2162	2262	2362

HD	Артикул	↑ мм	↔ мм	↗ мм	↘ мм	кг/шт.	📦	Наличие на складе	Ед. изм.
HD	<b>KLZX200</b>	150	208		-	15.159	1		шт.
HD	<b>KLZX300</b>	150	308		-	18.004	1		шт.
HD	<b>KLZX400</b>	150	408		-	19.122	1		шт.
HD	<b>KLZX500</b>	150	508		-	20.191	1		шт.
HD	<b>KLZX600</b>	150	608		-	21.259	1		шт.

Для монтажа с:

HD	<b>RBK12.20</b>	-	-	M12	20	0.052	100	X	шт.
HD	<b>RM12</b>	-	-	M12	-	0.021	100		шт.

Минимальное количество винтов и гаек: 16 шт.

## KLZVB

### Угол вертикальный внешний 90° для лотков KLZ



Радиус	600 мм
Стандартное исполнение	Сталь sendzimir
Вариант исполнения	Горячее цинкование
Вариант исполнения PE	Полиэфирное порошковое покрытие

HD	Артикул	↑ мм	↔ мм	↗ мм	↘ мм	кг/шт.	📦	Наличие на складе	Ед. изм.
HD	<b>KLZVB200</b>	150	208		-	5.330	1		шт.
HD	<b>KLZVB300</b>	150	308		-	5.990	1		шт.
HD	<b>KLZVB400</b>	150	408		-	6.320	1		шт.
HD	<b>KLZVB500</b>	150	508		-	6.650	1		шт.
HD	<b>KLZVB600</b>	150	608		-	6.980	1		шт.

Для монтажа с:

HD	<b>RBK12.20</b>	-	-	M12	20	0.052	100	X	шт.
HD	<b>RM12</b>	-	-	M12	-	0.021	100		шт.

Минимальное количество винтов и гаек: 8 шт.

## KLZSB

### Угол вертикальный внутренний 90° для лотков KLZ



Радиус	600 мм
Стандартное исполнение	Сталь sendzimir
Вариант исполнения	Горячее цинкование
Вариант исполнения PE	Полиэфирное порошковое покрытие

HD	Артикул	↕ мм	↔ мм	↔ мм	↔ мм	кг/шт.	📦	Наличие на складе	Ед. изм.
HD	<b>KLZSB200</b>	150	208		-	6.180	1		шт.
HD	<b>KLZSB300</b>	150	308		-	6.510	1		шт.
HD	<b>KLZSB400</b>	150	408		-	6.840	1		шт.
HD	<b>KLZSB500</b>	150	508		-	7.170	1		шт.
HD	<b>KLZSB600</b>	150	608		-	7.500	1		шт.

Для монтажа с:

HD	<b>RBK12.20</b>	-	-	M12	20	0.052	100	X	шт.
HD	<b>RM12</b>	-	-	M12	-	0.021	100		шт.

Минимальное количество винтов и гаек: 8 шт.

## KLZVSB

### Секция вертикальная шарнирная для лотков KLZ



Стандартное исполнение	Сталь sendzimir
Вариант исполнения	Горячее цинкование
Вариант исполнения PE	Полиэфирное порошковое покрытие

HD	Артикул	↕ мм	↔ мм	↔ мм	↔ мм	кг/шт.	📦	Наличие на складе	Ед. изм.
HD	<b>KLZVSB200</b>	150	218		1135	13.680	1		шт.
HD	<b>KLZVSB300</b>	150	318		1135	14.000	1		шт.
HD	<b>KLZVSB400</b>	150	418		1135	14.320	1		шт.
HD	<b>KLZVSB500</b>	150	518		1135	14.640	1		шт.
HD	<b>KLZVSB600</b>	150	618		1135	14.964	1		шт.

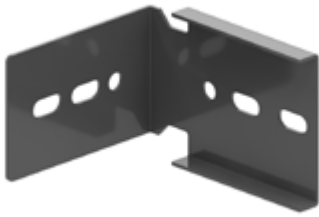
Для монтажа с:

HD	<b>RBK12.20</b>	-	-	M12	20	0.052	100	X	шт.
HD	<b>RM12</b>	-	-	M12	-	0.021	100		шт.

Минимальное количество винтов и гаек: 8 шт.

# KLZAH

## Крюк-ответвитель горизонтальный для лотков KLZ



Стандартное исполнение	Сталь sendzimir
Вариант исполнения	Горячее цинкование
Вариант исполнения PE	Полиэфирное порошковое покрытие

HD	Артикул	↑ мм	↔ мм	↔ мм	↔ мм	кг/шт.	⊞	Наличие на складе	Ед. изм.
HD	<b>KLZAH</b>	120	169		150	0.830	2		шт.
Для монтажа с:									
HD	<b>RBK12.20</b>	-	-	M12	20	0.052	100	X	шт.
HD	<b>RM12</b>	-	-	M12	-	0.021	100		шт.

Заказывать полными упаковками.  
Минимальное количество винтов и гаек: 4 шт.

# KLZAHV

## Крюк-ответвитель вертикальный для лотков KLZ



Устанавливается в С-образные профили лонжеронов

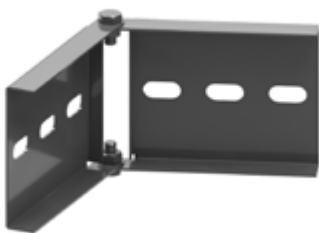
Стандартное исполнение	Сталь sendzimir
Вариант исполнения	Горячее цинкование
Вариант исполнения PE	Полиэфирное порошковое покрытие

HD	Артикул	↑ мм	↔ мм	↔ мм	↔ мм	кг/шт.	⊞	Наличие на складе	Ед. изм.
HD	<b>KLZAHV</b>	120	27		290	0.830	2		шт.
Для монтажа с:									
HD	<b>RBK12.20</b>	-	-	M12	20	0.052	100	X	шт.
HD	<b>RM12</b>	-	-	M12	-	0.021	100		шт.

Заказывать полными упаковками.  
Минимальное количество винтов и гаек: 3 шт.

# KLZDSH

## Шарнир горизонтальный для лотков KLZ



Устанавливается в С-образные профили лонжеронов  
Поставляется в собранном виде

Стандартное исполнение	Сталь sendzimir
Вариант исполнения	Горячее цинкование
Вариант исполнения PE	Полиэфирное порошковое покрытие

HD	Артикул	↑ мм	↔ мм	↔ мм	↔ мм	кг/шт.	⊞	Наличие на складе	Ед. изм.
HD	<b>KLZDSH</b>	120	25		330	0.800	2		шт.
Для монтажа с:									
HD	<b>RBK12.20</b>	-	-	M12	20	0.052	100	X	шт.
HD	<b>RM12</b>	-	-	M12	-	0.021	100		шт.

Заказывать полными упаковками.  
Минимальное количество винтов и гаек: 4 шт.

## KLZDSV

### Шарнир вертикальный для лотков KLZ



Поставляется в собранном виде с B12.20

Стандартное исполнение	Сталь sendzimir
Вариант исполнения	Горячее цинкование
Вариант исполнения PE	Полиэфирное порошковое покрытие

HD	Артикул	↑ мм	↔ мм	↔ мм	↔ мм	кг/шт.	📦	Наличие на складе	Ед. изм.
HD	<b>KLZDSV</b>	120	20		434	1,540	2		шт.

Для монтажа с:

HD	<b>RBK12.20</b>	-	-	M12	20	0.052	100	X	шт.
HD	<b>RM12</b>	-	-	M12	-	0.021	100		шт.

Заказывать полными упаковками.

Минимальное количество винтов и гаек: 4 шт.

## KLZVST

### Опора для крепления к полу для лотков KLZ



Стандартное исполнение	Сталь sendzimir
Вариант исполнения	Горячее цинкование
Вариант исполнения PE	Полиэфирное порошковое покрытие

HD	Артикул	↑ мм	↔ мм	↔ мм	↔ мм	кг/шт.	📦	Наличие на складе	Ед. изм.
HD	<b>KLZVST</b>	120	125		150	0.770	2		шт.

Для монтажа с:

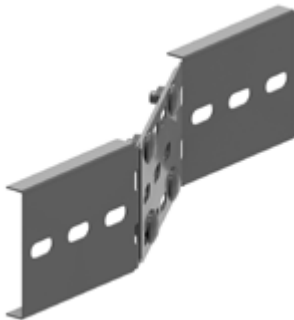
HD	<b>RBK12.20</b>	-	-	M12	20	0.052	100	X	шт.
HD	<b>RM12</b>	-	-	M12	-	0.021	100		шт.

Заказывать полными упаковками.

Минимальное количество винтов и гаек: 2 шт.

## KLZVS

### Редукция регулируемая для лотков KLZ



Макс. редукция 300 мм

Стандартное исполнение	Сталь sendzimir
Вариант исполнения	Горячее цинкование
Вариант исполнения PE	Полиэфирное порошковое покрытие

HD	Артикул	↑ мм	↔ мм	↔ мм	↔ мм	кг/шт.	📦	Наличие на складе	Ед. изм.
HD	<b>KLZVS</b>	120	20		500	1.520	1		шт.

Для монтажа с:

HD	<b>RBK12.20</b>	-	-	M12	20	0.052	100	X	шт.
HD	<b>RM12</b>	-	-	M12	-	0.021	100		шт.

Минимальное количество винтов и гаек: 4 шт.

## KLMZWAB

### Кронштейн дистанционный для лотков KLM/KLZ/KLW



Используется для вертикального монтажа кабельных лотков лестничного типа

Стандартное исполнение Гальваническое цинковое покрытие

Вариант исполнения Горячее цинкование

Вариант исполнения PE Полиэфирное порошковое покрытие

HD	Артикул	↑ мм	↔ мм	→← мм	↔ мм	кг/шт.	⊞	Наличие на складе	Ед. изм.
HD	<b>KLMZWAB</b>	170	50		61	0.304	4		шт.

Для монтажа с:

HD	<b>RBK12.20</b>	-	-	M12	20	0.052	100	X	шт.
HD	<b>RM12</b>	-	-	M12	-	0.021	100		шт.

Заказывать полными упаковками.

Минимальное количество винтов и гаек: 1 шт.

## KLMZWBK

### Прижим лотковый для лотков KLM/KLZ/KLW



Для крепления кабельного лотка лестничного типа к стеновому кронштейну  
2 штуки на прижим

Стандартное исполнение Сталь sendzimir

Вариант исполнения Горячее цинкование

Вариант исполнения PE Полиэфирное порошковое покрытие

HD	Артикул	↑ мм	↔ мм	→← мм	↔ мм	кг/шт.	⊞	Наличие на складе	Ед. изм.
HD	<b>KLMZWBK25</b>	20	25		-	0.051	20	X	шт.
HD	<b>KLMZWBK40</b>	20	40		-	0.125	20	X	шт.

Более подробные характеристики данного изделия приведены в конце главы.

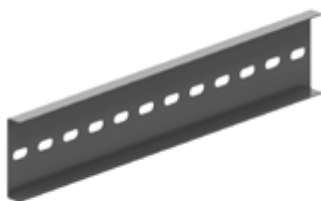
Заказывать полными упаковками.

KLMZWBK25: Болт В6.20 и гайка RM6 в комплекте.

KLMZWBK40: Болт В8.20 и гайка PNP08 в комплекте.

## KLZKP

### Соединитель лотковый для лотков KLZ



Устанавливается в С-образные профили лонжеронов

Стандартное исполнение Сталь sendzimir

Вариант исполнения Горячее цинкование

Вариант исполнения PE Полиэфирное порошковое покрытие

HD	Артикул	↑ мм	↔ мм	→← мм	↔ мм	кг/шт.	⊞	Наличие на складе	Ед. изм.
HD	<b>KLZKP</b>	121	25		600	1.490	6		шт.

Для монтажа с:

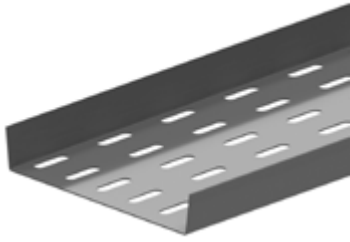
HD	<b>RBK12.20</b>	-	-	M12	20	0.052	100	X	шт.
HD	<b>RM12</b>	-	-	M12	-	0.021	100		шт.

Заказывать полными упаковками.

Минимальное количество винтов и гаек типа: 4 шт.

# BP

## Основание перфорированное



Стандартное исполнение	Сталь sendzimir
Вариант исполнения	Горячее цинкование
Вариант исполнения PE	Полиэфирное порошковое покрытие

HD	Артикул	↑ мм	↔ мм	→ ← мм	↔ мм	кг/м	📦	Наличие на складе	Ед. изм.
HD <b>BP200</b>		25	141		3000	1.560	3		м
HD <b>BP300</b>		25	241		3000	2.400	3		м
HD <b>BP400</b>		25	341		3000	3.230	3		м
HD <b>BP500</b>		25	441		3000	4.030	3		м
HD <b>BP600</b>		25	541		3000	4.860	3		м

Для монтажа с:

HD <b>RB6.20</b>	-	-	M6	20	0.006	100			шт.
HD <b>PNS06</b>	-	-	M6	-	0.031	100	X		шт.

# SLOS

## Разделитель



Стандартное исполнение	Сталь sendzimir
Вариант исполнения	Цинк магний
Вариант исполнения PE	Полиэфирное порошковое покрытие

HD	Артикул	↑ мм	↔ мм	→ ← мм	↔ мм	кг/м	📦	Наличие на складе	Ед. изм.
HD <b>SLOS35</b>		28			3000	0.330	150	X	м
HD <b>SLOS60</b>		53			3000	0.511	120	X	м
HD <b>SLOS85</b>		78			3000	0.680	60	X	м
HD <b>SLOS110</b>		103			3000	0.820	30	X	м

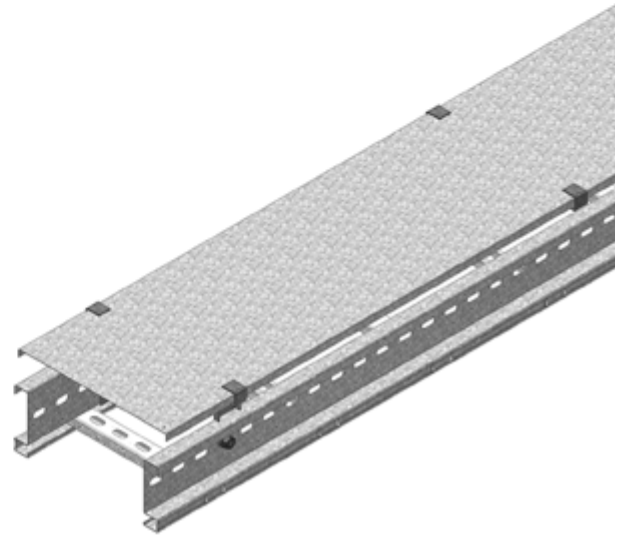
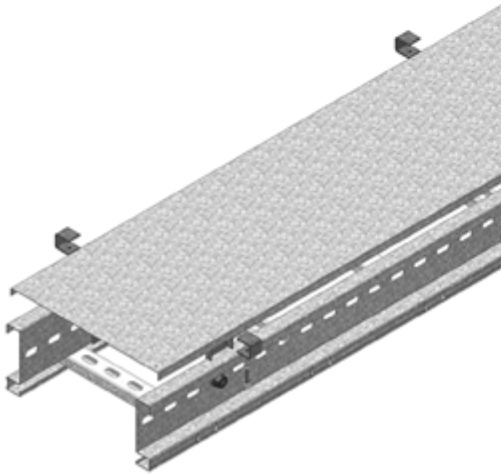
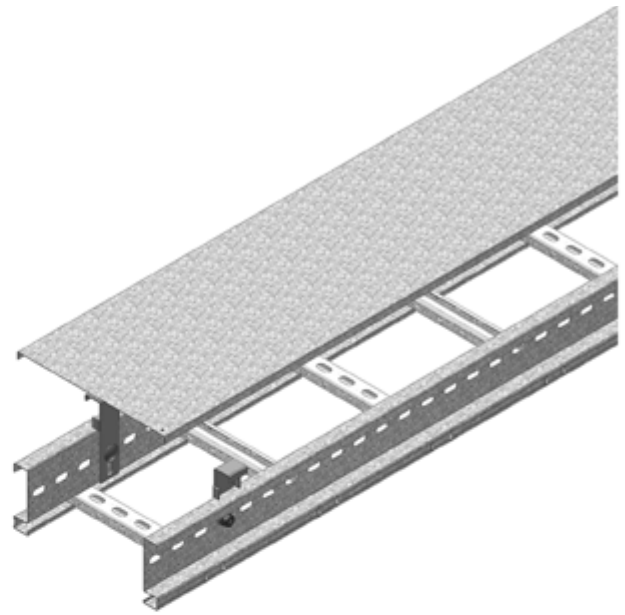
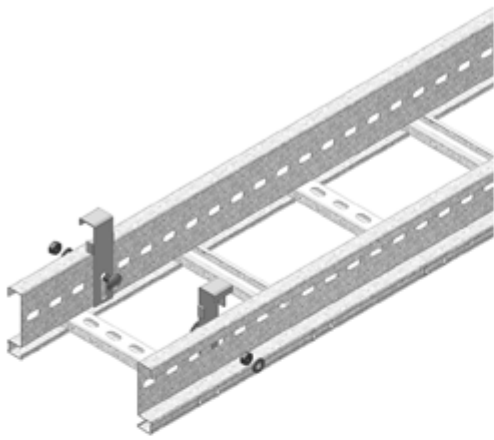
Для монтажа с:

HD <b>RB6.20</b>	-	-	M6	20	0.006	100			шт.
HD <b>PNP06</b>	-	-	M6	-	0.024	100	X		шт.

Комплект для крепления: 1 шт. на метр.

## KLMZWABD

Техническая информация



## KLMZWBK

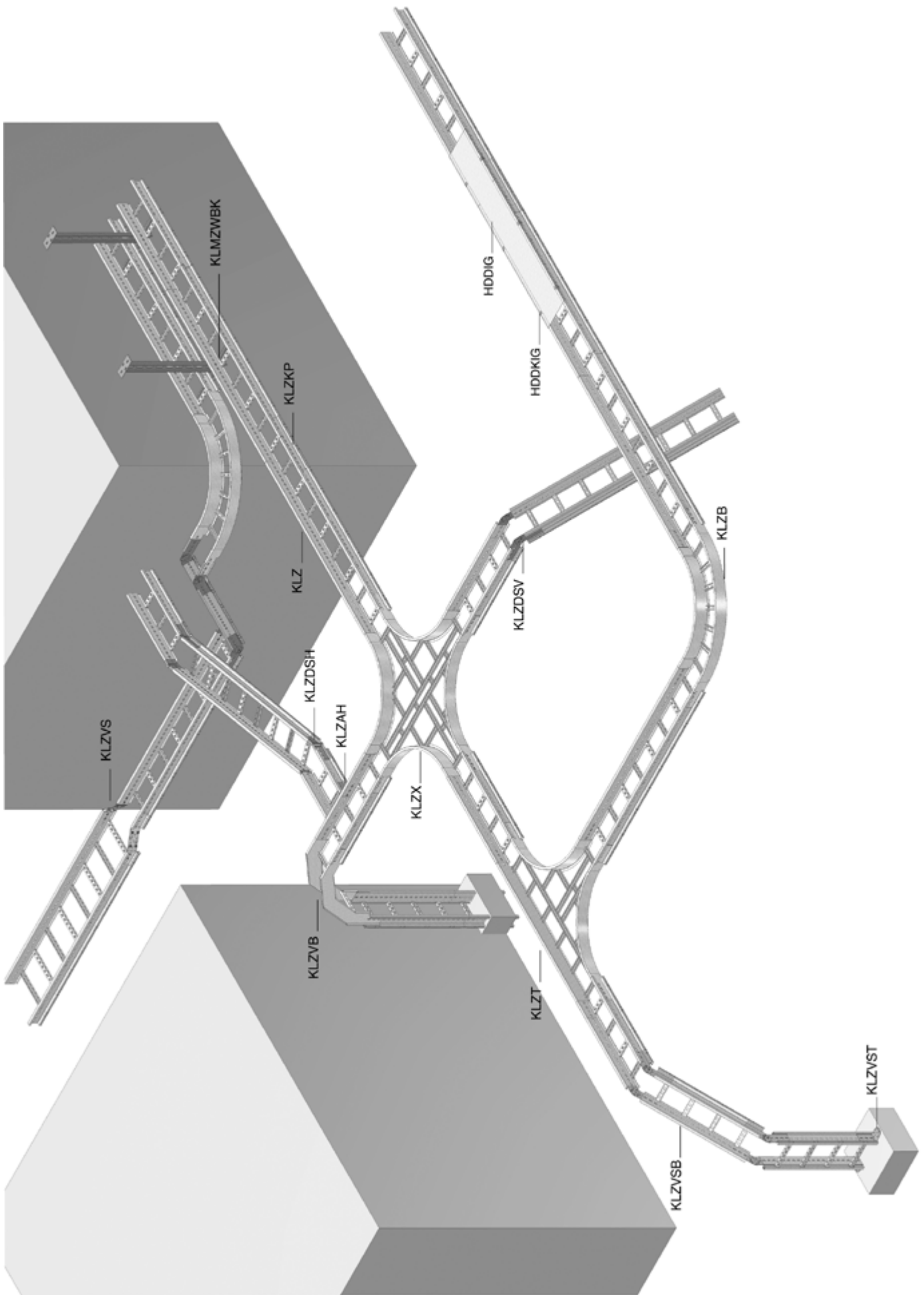
Техническая информация



## 4 Кабельные лотки лестничного типа

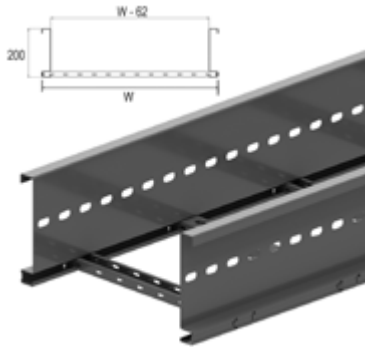


KLW



# KLW

## Кабельный лоток лестничного типа с высотой 200 мм



Кабельные лотки лестничного типа для больших пролётов (до 9 м)  
Перфорированные перекладки из С-образного профиля 41x21

Полезная внутренняя высота	177 мм
Расстояние между перекладками	250 мм
По запросу	длина 3000 мм - 9 000 мм
По запросу	ширина 700 - 1 200 мм (с шагом 100 мм)
Стандартное исполнение	Сталь sendzimir
Вариант исполнения	Горячее цинкование
Вариант исполнения PE	Полиэфирное порошковое покрытие

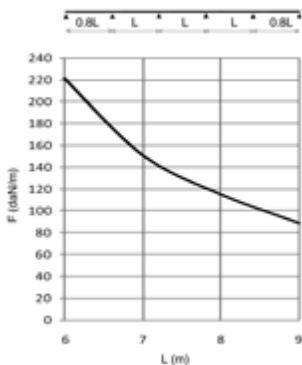
HD	Артикул	↑ мм	↔ мм	→← мм	↔ мм	кг/м	⊠	Наличие на складе	Ед. изм.
HD	<b>KLW200</b>	200	218	2,00	6000	10.020	36		м
HD	<b>KLW300</b>	200	318	2,00	6000	10.340	36		м
HD	<b>KLW400</b>	200	418	2,00	6000	10.660	36		м
HD	<b>KLW500</b>	200	518	2,00	6000	10.980	36		м
HD	<b>KLW600</b>	200	618	2,00	6000	11.310	36		м
HD	<b>KLW800</b>	200	818	2,00	6000	12.000	36		м
HD	<b>KLW1000</b>	200	1018	2,00	6000	12.640	36		м

Для монтажа с:

HD	<b>KLWKP</b>	170	25	-	-	4.332	6		шт.
HD	<b>RBK12.20</b>	-	-	M12	-	0.052	100	X	шт.
HD	<b>RM12</b>	-	-	M12	-	0.021	100		шт.

### График допустимых нагрузок

График действителен для KLW. В диаграмме представлены данные о равномерно распределенной допустимой нагрузке в горизонтальной плоскости, применяемой к нескольким опорам. Они соответствуют IEC 61537



F - максимально допустимая нагрузка (даН/м)

L - расстояние между опорами (м)

макс. деформация при изгибе (м) = L/200

1 даН/м = 1 кг/м

### ХАРАКТЕРИСТИКИ

- Крепление разделителя SLOS110 в кабельном лотке осуществляется при помощи RNP06 и RB6.20
- Полезная внутренняя высота 177 мм идеально подходит для силовых кабелей больших сечений
- При разрезании кабельных лотков нет необходимости делать отверстия для дальнейшего соединения
- Соединение кабельных лотков с аксессуарами осуществляется без использования соединительных пластин
- Перфорированные перекладки облегчают крепление кабеля

### ТЕХНИЧЕСКАЯ ИНФОРМАЦИЯ

Лонжероны выполнены из S-образного профиля с закругленными кромками бортов.

Перфорация по всей длине лонжерона.

Перекладки выполнены из С-образного профиля и закреплены в лонжеронах с интервалом 250 мм.

Размещение перекладок: отверстия первой перекладки направлены вверх, второй - вниз и т. д.



# KLWB

## Угол горизонтальный 90° для лотков KLW



Радиус	600 мм
Стандартное исполнение	Сталь sendzimir
Вариант исполнения	Горячее цинкование
Вариант исполнения PE	Полиэфирное порошковое покрытие

HD	Артикул	↕ мм	↔ мм	↔ мм	↔ мм	кг/шт.	📦	Наличие на складе	Ед. изм.
HD	<b>KLWB200</b>	200	208		-	9.675	1		шт.
HD	<b>KLWB300</b>	200	308		-	10.687	1		шт.
HD	<b>KLWB400</b>	200	408		-	11.698	1		шт.
HD	<b>KLWB500</b>	200	508		-	12.709	1		шт.
HD	<b>KLWB600</b>	200	608		-	13.721	1		шт.

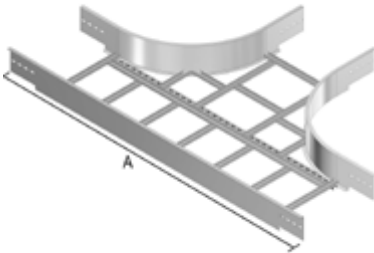
Для монтажа с:

HD	<b>RBK12.20</b>	-	-	M12	20	0.052	100	X	шт.
HD	<b>RM12</b>	-	-	M12	-	0.021	100		шт.

Минимальное количество винтов и гаек: 8 шт.

# KLWT

## Ответвитель T-образный для лотков KLW



Радиус	600 мм
Стандартное исполнение	Сталь sendzimir
Вариант исполнения	Горячее цинкование
Вариант исполнения PE	Полиэфирное порошковое покрытие

	200	300	400	500	600
A	1962	2062	2162	2262	2362

HD	Артикул	↕ мм	↔ мм	↔ мм	↔ мм	кг/шт.	📦	Наличие на складе	Ед. изм.
HD	<b>KLWT200</b>	200	208		-	15.996	1		шт.
HD	<b>KLWT300</b>	200	308		-	17.012	1		шт.
HD	<b>KLWT400</b>	200	408		-	18.029	1		шт.
HD	<b>KLWT500</b>	200	508		-	19.045	1		шт.
HD	<b>KLWT600</b>	200	608		-	20.059	1		шт.

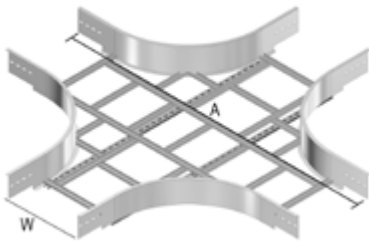
Для монтажа с:

HD	<b>RBK12.20</b>	-	-	M12	20	0.052	100	X	шт.
HD	<b>RM12</b>	-	-	M12	-	0.021	100		шт.

Минимальное количество винтов и гаек: 12 шт.

# KLWX

## Ответвитель X-образный для лотков KLW



Радиус	600 мм
Стандартное исполнение	Сталь sendzimir
Вариант исполнения	Горячее цинкование
Вариант исполнения PE	Полиэфирное порошковое покрытие

	200	300	400	500	600
A	1962	2062	2162	2262	2362

HD	Артикул	↑ мм	↔ мм	↗ мм	↖ мм	кг/шт.	📦	Наличие на складе	Ед. изм.
HD	<b>KLWX200</b>	200	208		-	18.791	1		шт.
HD	<b>KLWX300</b>	200	308		-	21.636	1		шт.
HD	<b>KLWX400</b>	200	408		-	22.754	1		шт.
HD	<b>KLWX500</b>	200	508		-	23.823	1		шт.
HD	<b>KLWX600</b>	200	608		-	24.891	1		шт.

Для монтажа с:

HD	<b>RBK12.20</b>	-	-	M12	20	0.052	100	X	шт.
HD	<b>RM12</b>	-	-	M12	-	0.021	100		шт.

Минимальное количество винтов и гаек: 16 шт.

# KLWVB

## Угол вертикальный внешний 90° для лотков KLW



Радиус	600 мм
Стандартное исполнение	Сталь sendzimir
Вариант исполнения	Горячее цинкование
Вариант исполнения PE	Полиэфирное порошковое покрытие

HD	Артикул	↑ мм	↔ мм	↗ мм	↖ мм	кг/шт.	📦	Наличие на складе	Ед. изм.
HD	<b>KLWVB200</b>	200	208		-	7.480	1		шт.
HD	<b>KLWVB300</b>	200	308		-	7.810	1		шт.
HD	<b>KLWVB400</b>	200	408		-	8.140	1		шт.
HD	<b>KLWVB500</b>	200	508		-	8.470	1		шт.
HD	<b>KLWVB600</b>	200	608		-	8.800	1		шт.

Для монтажа с:

HD	<b>RBK12.20</b>	-	-	M12	20	0.052	100	X	шт.
HD	<b>RM12</b>	-	-	M12	-	0.021	100		шт.

Минимальное количество винтов и гаек: 8 шт.

## KLWSB

### Угол вертикальный внутренний 90° для лотков KLV



Радиус	600 мм
Стандартное исполнение	Сталь sendzimir
Вариант исполнения	Горячее цинкование
Вариант исполнения PE	Полиэфирное порошковое покрытие

HD	Артикул	↕ мм	↔ мм	↔ мм	↔ мм	кг/шт.	📦	Наличие на складе	Ед. изм.
HD	<b>KLWSB200</b>	200	208		-	8.000	1		шт.
HD	<b>KLWSB300</b>	200	308		-	8.330	1		шт.
HD	<b>KLWSB400</b>	200	408		-	8.660	1		шт.
HD	<b>KLWSB500</b>	200	508		-	8.990	1		шт.
HD	<b>KLWSB600</b>	200	608		-	9.320	1		шт.

Для монтажа с:

HD	<b>RBK12.20</b>	-	-	M12	20	0.052	100	X	шт.
HD	<b>RM12</b>	-	-	M12	-	0.021	100		шт.

Минимальное количество винтов и гаек: 8 шт.

## KLWVSB

### Секция вертикальная шарнирная для лотков KLV



Стандартное исполнение	Сталь sendzimir
Вариант исполнения	Горячее цинкование
Вариант исполнения PE	Полиэфирное порошковое покрытие

HD	Артикул	↕ мм	↔ мм	↔ мм	↔ мм	кг/шт.	📦	Наличие на складе	Ед. изм.
HD	<b>KLWVSB200</b>	200	218		1175	19.060	1		шт.
HD	<b>KLWVSB300</b>	200	318		1175	19.380	1		шт.
HD	<b>KLWVSB400</b>	200	418		1175	19.700	1		шт.
HD	<b>KLWVSB500</b>	200	518		1175	20.020	1		шт.
HD	<b>KLWVSB600</b>	200	618		1175	20.350	1		шт.

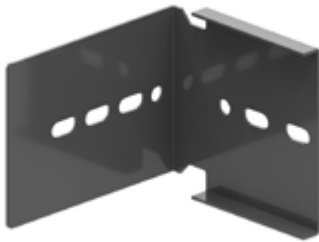
Для монтажа с:

HD	<b>RBK12.20</b>	-	-	M12	20	0.052	100	X	шт.
HD	<b>RM12</b>	-	-	M12	-	0.021	100		шт.

Минимальное количество винтов и гаек: 8 шт.

## KLWAN

### Крюк-ответвитель горизонтальный для лотков KLW



Устанавливается в С-образные профили лонжеронов

Стандартное исполнение	Сталь sendzimir
Вариант исполнения	Горячее цинкование
Вариант исполнения PE	Полиэфирное порошковое покрытие

HD	Артикул	↑ мм	↔ мм	→ ← мм	↔ мм	кг/шт.	📦	Наличие на складе	Ед. изм.
HD	<b>KLWAN</b>	169	169		200	1.370	2		шт.

Для монтажа с:

HD	<b>RBK12.20</b>	-	-	M12	20	0.052	100	X	шт.
HD	<b>RM12</b>	-	-	M12	-	0.021	100		шт.

Заказывать полными упаковками.

Минимальное количество винтов и гаек: 4 шт.

## KLWANV

### Крюк-ответвитель вертикальный для лотков KLW



Стандартное исполнение	Сталь sendzimir
Вариант исполнения	Горячее цинкование
Вариант исполнения PE	Полиэфирное порошковое покрытие

HD	Артикул	↑ мм	↔ мм	→ ← мм	↔ мм	кг/шт.	📦	Наличие на складе	Ед. изм.
HD	<b>KLWANV</b>	169	27		340	1.370	2		шт.

Для монтажа с:

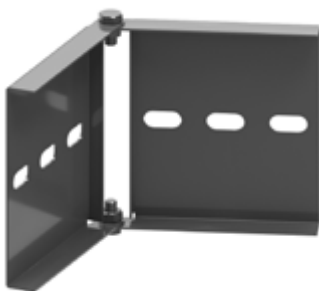
HD	<b>RBK12.20</b>	-	-	M12	20	0.052	100	X	шт.
HD	<b>RM12</b>	-	-	M12	-	0.021	100		шт.

Заказывать полными упаковками.

Минимальное количество винтов и гаек: 3 шт.

## KLWDSH

### Шарнир горизонтальный для лотков KLW



Поставляется в собранном виде с B10.20

Стандартное исполнение	Сталь sendzimir
Вариант исполнения	Горячее цинкование
Вариант исполнения PE	Полиэфирное порошковое покрытие

HD	Артикул	↑ мм	↔ мм	→ ← мм	↔ мм	кг/шт.	📦	Наличие на складе	Ед. изм.
HD	<b>KLWDSH</b>	169	25		330	1.070	2		шт.

Для монтажа с:

HD	<b>RBK12.20</b>	-	-	M12	20	0.052	100	X	шт.
HD	<b>RM12</b>	-	-	M12	-	0.021	100		шт.

Заказывать полными упаковками.

Минимальное количество винтов и гаек: 4 шт.

## KLWDSV

### Шарнир вертикальный для лотков KLW



Поставляется в собранном виде с B12.20

Стандартное исполнение	Сталь sendzimir
Вариант исполнения	Горячее цинкование
Вариант исполнения PE	Полиэфирное порошковое покрытие

HD	Артикул	↑ мм	↔ мм	→ ← мм	↔ мм	кг/шт.	📦	Наличие на складе	Ед. изм.
HD	<b>KLWDSV</b>	169	20		434	2.260	2		шт.

Для монтажа с:

HD	<b>RBK12.20</b>	-	-	M12	20	0.052	100	X	шт.
HD	<b>RM12</b>	-	-	M12	-	0.021	100		шт.

Заказывать полными упаковками.

Минимальное количество винтов и гаек: 4 шт.

## KLWVST

### Опора для крепления к полу для лотков KLW



Стандартное исполнение	Сталь sendzimir
Вариант исполнения	Горячее цинкование
Вариант исполнения PE	Полиэфирное порошковое покрытие

HD	Артикул	↑ мм	↔ мм	→ ← мм	↔ мм	кг/шт.	📦	Наличие на складе	Ед. изм.
HD	<b>KLWVST</b>	169	150		150	1.130	2		шт.

Для монтажа с:

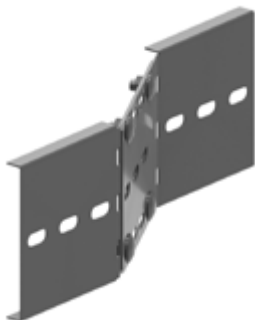
HD	<b>RBK12.20</b>	-	-	M12	20	0.052	100	X	шт.
HD	<b>RM12</b>	-	-	M12	-	0.021	100		шт.

Заказывать полными упаковками.

Минимальное количество винтов и гаек: 2 шт.

## KLWVS

### Редукция регулируемая для лотков KLW



Макс. редукция 300 мм

Стандартное исполнение	Сталь sendzimir
Вариант исполнения	Горячее цинкование
Вариант исполнения PE	Полиэфирное порошковое покрытие

HD	Артикул	↑ мм	↔ мм	→ ← мм	↔ мм	кг/шт.	📦	Наличие на складе	Ед. изм.
HD	<b>KLWVS</b>	170	20		500	2.060	1		шт.

Для монтажа с:

HD	<b>RBK12.20</b>	-	-	M12	20	0.052	100	X	шт.
HD	<b>RM12</b>	-	-	M12	-	0.021	100		шт.

Минимальное количество винтов и гаек: 4 шт.

## KLMZWAB

### Кронштейн дистанционный для лотков KLM/KLZ/KLW



Используется для вертикального монтажа кабельных лотков лестничного типа

Стандартное исполнение Гальваническое цинковое покрытие

Вариант исполнения Горячее цинкование

Вариант исполнения PE Полиэфирное порошковое покрытие

HD	Артикул	↑ мм	↔ мм	→ ← мм	↔ мм	кг/шт.	⊞	Наличие на складе	Ед. изм.
HD	<b>KLMZWAB</b>	170	50		61	0.304	4		шт.

Для монтажа с:

HD	<b>RBK12.20</b>	-	-	M12	20	0.052	100	X	шт.
HD	<b>RM12</b>	-	-	M12	-	0.021	100		шт.

Заказывать полными упаковками.

Минимальное количество винтов и гаек: 1 шт.

## KLMZWBK

### Прижим лотковый для лотков KLM/KLZ/KLW



Для крепления кабельного лотка лестничного типа к стеновому кронштейну  
2 штуки на прижим

Стандартное исполнение Сталь sendzimir

Вариант исполнения Горячее цинкование

Вариант исполнения PE Полиэфирное порошковое покрытие

HD	Артикул	↑ мм	↔ мм	→ ← мм	↔ мм	кг/шт.	⊞	Наличие на складе	Ед. изм.
HD	<b>KLMZWBK25</b>	20	25		-	0.051	20	X	шт.
HD	<b>KLMZWBK40</b>	20	40		-	0.125	20	X	шт.

Более подробные характеристики данного изделия приведены в конце главы.

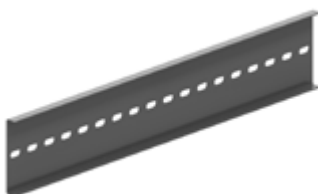
Заказывать полными упаковками.

KLMZWBK25: Болт В6.20 и гайка RM6 в комплекте.

KLMZWBK40: Болт В8.20 и гайка PNP08 в комплекте.

## KLWKP

### Соединитель лотковый для лотков KLW



Стандартное исполнение Сталь sendzimir

Вариант исполнения Горячее цинкование

Вариант исполнения PE Полиэфирное порошковое покрытие

HD	Артикул	↑ мм	↔ мм	→ ← мм	↔ мм	кг/шт.	⊞	Наличие на складе	Ед. изм.
HD	<b>KLWKP</b>	170	25		900	4.332	6		шт.

Для монтажа с:

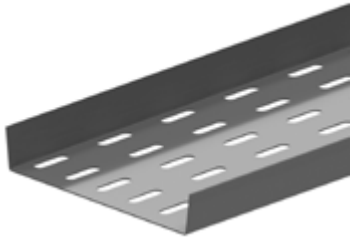
HD	<b>RBK12.20</b>	-	-	M12	20	0.052	100	X	шт.
HD	<b>RM12</b>	-	-	M12	-	0.021	100		шт.

Заказывать полными упаковками.

Минимальное количество винтов и гаек: 4 шт.

## BP

### Основание перфорированное



Стандартное исполнение	Сталь sendzimir
Вариант исполнения	Горячее цинкование
Вариант исполнения PE	Полиэфирное порошковое покрытие

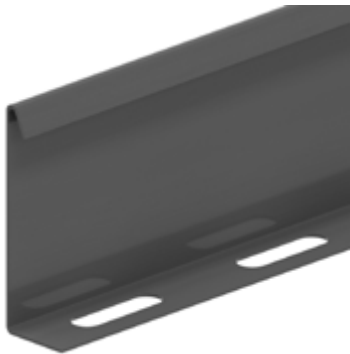
HD	Артикул	↑ мм	↔ мм	→← мм	↔ мм	кг/м	⊞	Наличие на складе	Ед. изм.
HD <b>BP200</b>		25	141		3000	1.560	3		м
HD <b>BP300</b>		25	241		3000	2.400	3		м
HD <b>BP400</b>		25	341		3000	3.230	3		м
HD <b>BP500</b>		25	441		3000	4.030	3		м
HD <b>BP600</b>		25	541		3000	4.860	3		м

Для монтажа с:

HD <b>RB6.20</b>	-	-	M6	20	0.006	100			шт.
HD <b>PNS06</b>	-	-	M6	-	0.031	100	X		шт.

## SLOS

### Разделитель



Стандартное исполнение	Сталь sendzimir
Вариант исполнения	Цинк магний
Вариант исполнения PE	Полиэфирное порошковое покрытие

HD	Артикул	↑ мм	↔ мм	→← мм	↔ мм	кг/м	⊞	Наличие на складе	Ед. изм.
HD <b>SLOS35</b>		28			3000	0.330	150	X	м
HD <b>SLOS60</b>		53			3000	0.511	120	X	м
HD <b>SLOS85</b>		78			3000	0.680	60	X	м
HD <b>SLOS110</b>		103			3000	0.820	30	X	м

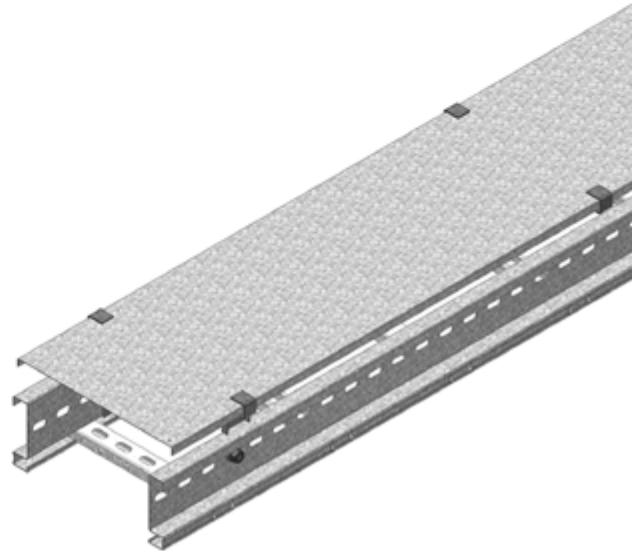
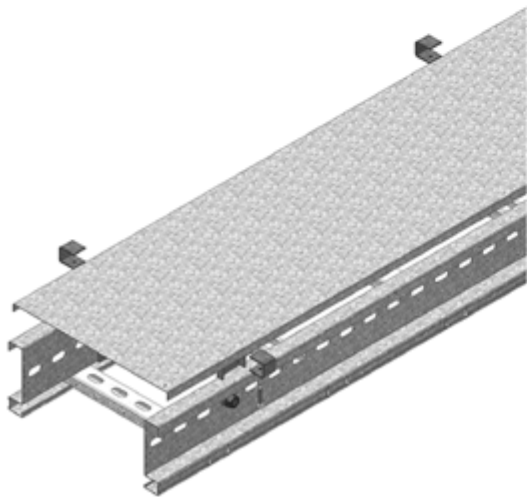
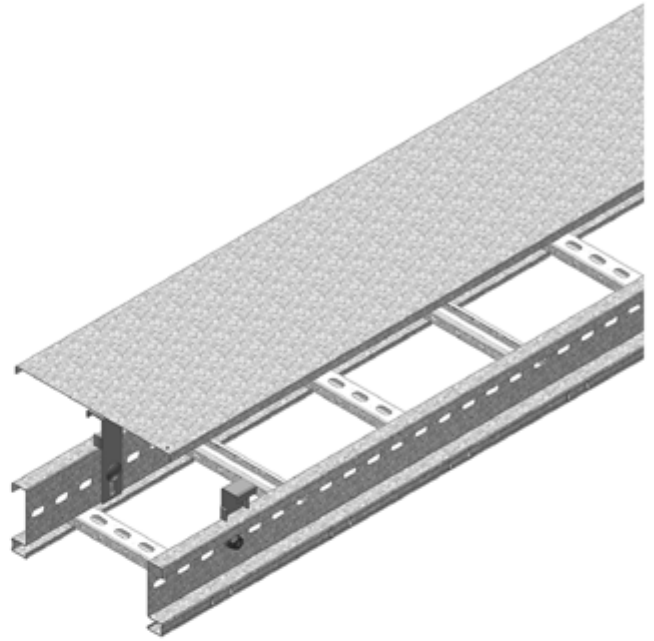
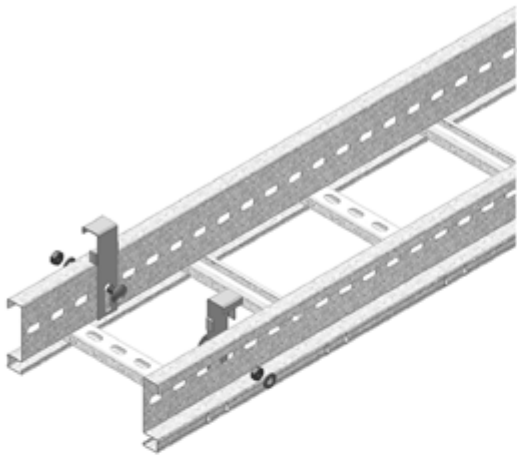
Для монтажа с:

HD <b>RB6.20</b>	-	-	M6	20	0.006	100			шт.
HD <b>PNP06</b>	-	-	M6	-	0.024	100	X		шт.

Комплект для крепления: 1 шт. на метр.

## KLMZWABD

Техническая информация



## KLMZWBK

Техническая информация



## 4 Кабельные лотки лестничного типа



Кабельные зажимы

## HDY11

### Зажим кабельный для одного кабеля



Применяется для кабельных лотков лестничного типа KL / HDKS / KLL.

Максимальная нагрузка 1700 N

Стандартное исполнение Горячее цинкование

Артикул	↑ мм	↔ мм	↔ мм	↔ мм	кг/шт.	⊞	Наличие на складе	Ед. изм.
HDY1198	-	12		-	0.030	50	X	шт.
HDY1199	-	16		-	0.030	50	X	шт.
HDY1200	-	20		-	0.040	50	X	шт.
HDY1201	-	24		-	0.040	50	X	шт.
HDY1202	-	28		-	0.040	50	X	шт.
HDY1203	-	32		-	0.060	50	X	шт.
HDY1204	-	36		-	0.070	50	X	шт.
HDY1205	-	40		-	0.080	50	X	шт.
HDY1206	-	44		-	0.090	50	X	шт.
HDY1207	-	48		-	0.100	50	X	шт.
HDY1208	-	52		-	0.100	50	X	шт.
HDY1209	-	56		-	0.110	50	X	шт.
HDY1210	-	60		-	0.140	50	X	шт.
HDY1211	-	64		-	0.160	50	X	шт.
HDY1212	-	70		-	0.160	50	X	шт.

Применяется для фиксации одного кабеля к перекладине из С-образного профиля 15x30.

Не применяется для SKL60.

Минимальный объем заказа 50 шт.

## HDY21

### Зажим кабельный для одного кабеля



Применяется для кабельных лотков лестничного типа HDKLE, SKL, HDKSR, KLM, KLZ, KLW

Максимальная нагрузка 1700 N

Стандартное исполнение Горячее цинкование

Артикул	↑ мм	↔ мм	↔ мм	↔ мм	кг/шт.	⊞	Наличие на складе	Ед. изм.
HDY2186	-	14		-	0.040	50	X	шт.
HDY2187	-	20		-	0.050	50	X	шт.
HDY2188	-	26		-	0.060	50	X	шт.
HDY2189	-	32		-	0.090	50	X	шт.
HDY2190	-	38		-	0.100	50	X	шт.
HDY2191	-	44		-	0.110	50	X	шт.
HDY2192	-	52		-	0.160	50	X	шт.
HDY2193	-	60		-	0.160	50	X	шт.
HDY2194	-	70		-	0.180	50	X	шт.

Применяется для фиксации одного кабеля к перекладинам из круглого или С-образного профиля 41x21.

Минимальный объем заказа 50 шт.

## HDY12

### Зажим кабельный для двух кабелей



Применяется для кабельных лотков лестничного типа KL / KLL.

Максимальная нагрузка 1700 N

Стандартное исполнение Горячее цинкование

Артикул	↑ мм	↔ мм	↔ мм	↔ мм	кг/шт.	📦	Наличие на складе	Ед. изм.
HDY1213	-	12		-	0.035	50	X	шт.
HDY1214	-	16		-	0.040	50	X	шт.
HDY1215	-	20		-	0.048	50	X	шт.
HDY1216	-	24		-	0.053	50	X	шт.
HDY1217	-	28		-	0.060	50	X	шт.
HDY1218	-	32		-	0.089	50	X	шт.
HDY1219	-	36		-	0.096	50	X	шт.
HDY1220	-	40		-	0.108	50	X	шт.
HDY1221	-	44		-	0.133	50	X	шт.
HDY1223	-	52		-	0.152	50	X	шт.
HDY1224	-	56		-	0.162	50	X	шт.

Применяется для фиксации двух кабелей к перекладине из С-образного профиля 15x30.

Не применяется для SKL60.

Минимальный объем заказа 50 шт.

## HDY21

### Зажим кабельный для двух кабелей



Применяется для кабельных лотков лестничного типа SKL, KLM, KLZ, KLW

Максимальная нагрузка 1700 N

Стандартное исполнение Горячее цинкование

Артикул	↑ мм	↔ мм	↔ мм	↔ мм	кг/шт.	📦	Наличие на складе	Ед. изм.
HDY2197	-	26		-	0.080	50	X	шт.

Применяется для фиксации двух кабелей к перекладинам из круглого или С-образного профиля 41x21.

Минимальный объем заказа 50 шт.



# 5 Монтажные системы



### КРЕПЛЕНИЕ ПРИ ПОМОЩИ ШПИЛЕК

VFCB	Пластина центрального подвеса	189
TIM	Шпилька (DIN 975)	189
FL	Струбцина для шпильки	190
PBR	Кронштейн потолочный регулируемый	190
PB	Соединитель усиленный	190
SDBG	Кронштейн потолочный	191
OBG	Траверса	191
BG	Скоба внутренняя для подвешивания лотка	192
DR15.30	Траверса	192
DR21.41	Траверса	193

### ПРОФИЛИ

L25	L-профиль	193
L25.50	L-профиль	193
L50.50	L-профиль	194
Z25	Z-профиль	194
Z50	Z-профиль	194
U24	U-профиль 24	195
U48	U-профиль 48	195
HDU70.50	U-профиль 70.50	195
MP41.21	Профиль монтажный	196
MP41.41	Профиль монтажный	196
P1000	Профиль монтажный	196
P1000T	Профиль монтажный	197
P1000TTT	Профиль монтажный перфорированный с 3-х сторон	197
P1001	Профиль монтажный	197
P1001T	Профиль монтажный	198
P2000T	Профиль монтажный	198
P3300	Профиль монтажный	198
P3300T10	Профиль монтажный	199
P3301T10	Профиль монтажный	199
P4000T10	Профиль монтажный	199
P5500(T)	Профиль монтажный	200
P5501T	Профиль монтажный	200
SKPE	Опора регулируемая	201
SKPD	Опора регулируемая	201

### СИСТЕМА ПОДВЕСА НА ТРОСАХ

CSL	Тросовая муфта	202
CS45LP	Трос с петлей	202
CS90LP	Трос с петлей	202
CS45SH	Трос с карабином	203
CS90SH	Трос с карабином	203
CS45M6	Трос с резьбовым наконечником M6	203
CS90M8	Трос с резьбовым наконечником M8	204
CS45TG	Трос с якорем	204
CS90TG	Трос с якорем	204
CS45SHYA	Трос с карабинами петлевой	205
CS90SHYA	Трос с карабинами петлевой	205

### СИСТЕМЫ КРЕПЛЕНИЯ

OBZ130	Скоба крепёжная потолочная	206
OBZ180	Скоба крепёжная потолочная	207
LOMEGA150	Скоба крепёжная стеновая	208
COMEGA170	Скоба С-образная	209
COMEGA290	Скоба С-образная	209

### КОНСОЛИ

WKSS	Консоль регулируемая	210
------	----------------------	-----

CCLI	Консоль настенная / потолочная	211
VMB	Кронштейн напольный/ стеновой/ подвесной	211
HDMBZ	Скоба крепёжная стеновая	212
VEGA	Элемент монтажный	212
WSUN	Консоль стеновая	213
WKS	Консоль для средних нагрузок	214
HDWK	Консоль для больших нагрузок	215
HDHKI	Консоль зажимная для больших нагрузок	216
HDHKIZ	Консоль зажимная для сверхвысоких нагрузок	216
HDWKM	Консоль для больших нагрузок	217
WKMP41.21	Консоль на основе профиля MP41.21	217
WKMP41.41	Консоль на основе профиля MP41.41	218
WKUMP41.41	Консоль на основе профиля MP41.41	218
HDWKMD	Консоль двойная для больших нагрузок	219
UKPIM	Адаптер универсальный для настенного монтажа	219

### ✔ **СТОЙКИ ПОТОЛОЧНЫЕ**

MPCL41.21	Профиль монтажный	220
HDHSLECL	Стойка потолочная одинарная	220
HDHSLDCL	Стойка потолочная двойная	221
HSLE3	Стойка потолочная одинарная перфорированная	221
HSMES	Стойка потолочная одинарная	222
HSMD	Стойка потолочная двойная	222
HDHSMD	Стойка потолочная двойная	223
HDHSMU50	Стойка потолочная для средних нагрузок	223
HDHSMU70.50	Стойка потолочная для больших нагрузок	224
HDTSU	Распорка для HDHSMU	224
HDPC70.50	Соединитель профил HDU70.50	225
HDHSIZ	Стойка потолочная для больших нагрузок	225

### ✔ **АКСЕССУАРЫ ДЛЯ ПОТОЛОЧНЫХ СТОЕК**

DOP41.21	Колпачок защитный MP41.21	226
DOP41.41	Колпачок защитный MP41.41	226
HDSKP	Опора регулируемая	227

### ✔ **HDPIPE АКСЕССУАРЫ**

HDPIPE80S	Профиль потолочный усиленный	227
HDIPLO6	Опора для подвешивания HDPIPE80S	228
HDIPLO10	Опора для подвешивания HDPIPE80S	228
HDSKIPE	Опора регулируемая HDPIPE80S	228
HDKPIPE	Пластина соединительная HDPIPE80S	229
HDKPIPE	Скоба крепёжная HDPIPE80S	229
HDWVPIPE	Скоба крепёжная	229

### ✔ **УЗЛЫ КРЕПЛЕНИЯ**

HDP1019	Элемент монтажный плоский	230
HDP1020	Элемент монтажный плоский	230
HDP1026	Элемент монтажный изогнутый	230
P1026-S1	Элемент монтажный изогнутый	231
HDP1031	Элемент монтажный плоский	231
HDP1033	Элемент монтажный изогнутый	231
HDP1036	Элемент монтажный плоский	232
HDP1037	Элемент монтажный изогнутый	232
HDP1038	Элемент монтажный изогнутый	232
HDP1043	Элемент монтажный П-образный	233
HDP1044	Элемент монтажный Z-образный	233
HDP1045	Элемент монтажный Z-образный	233
HDP1047	Элемент монтажный П-образный	234
P1062T	Элемент монтажный плоский	234
P1063	Элемент монтажный плоский	234

P1063T	Элемент монтажный плоский	235
P1064T	Элемент монтажный плоский	235
HDP1065	Элемент монтажный плоский	235
HDP1066	Элемент монтажный плоский	236
HDP1067	Элемент монтажный плоский	236
HDP1068	Элемент монтажный изогнутый	236
HDP1074	Элемент монтажный изогнутый	237
HDP1186	Элемент монтажный изогнутый	237
P1218-P1219	Соединитель профилей	237
HDP1271	Зажим балочный	238
HDP1272	Зажим балочный	238
HDP1278	Элемент монтажный изогнутый	238
HDP1325	Элемент монтажный изогнутый	239
HDP1326	Элемент монтажный изогнутый	239
HDP1346	Элемент монтажный изогнутый	239
HDP1347	Элемент монтажный Z-образный	240
P1354	Элемент монтажный шарнирный	240
HDP1358	Элемент монтажный плоский	240
HDP1359	Элемент монтажный изогнутый	241
HDP1377	Элемент монтажный Z-образный	241
P1386-S1	Зажим балочный	241
HDP1386	Зажим балочный	242
HDP1453	Элемент монтажный Z-образный	242
HDP1458	Элемент монтажный изогнутый	242
HDP1546	Элемент монтажный изогнутый	243
HDP1580	Элемент монтажный плоский	243
HDP1727	Элемент монтажный изогнутый	243
HDP1737	Элемент монтажный П-образный	244
HDP1796	Зажим балочный	244
HDP1796-A	Зажим балочный	244
HDP1796-B	Зажим балочный	245
HDP1834A	Держатель профиля	245
HDP1834	Держатель профиля	245
HDP1941	Элемент монтажный плоский	246
HDP1983	Зажим балочный	246
HDP2072-S1	Элемент монтажный консольный	246
HDP2072-S2	Элемент монтажный консольный	247
HDP2072-S3	Элемент монтажный консольный	247
HDP2072A	Элемент монтажный консольный	247
HDP2073	Элемент монтажный консольный	248
HDP2073A	Элемент монтажный консольный	248
HDP2095	Элемент монтажный изогнутый	248
HDP2097	Элемент монтажный изогнутый	249
HDP2101	Элемент монтажный изогнутый	249
HDP2103	Элемент монтажный изогнутый	249
HDP2106	Элемент монтажный изогнутый	250
HDP2108	Элемент монтажный изогнутый	250
HDP2223	Элемент монтажный консольный	250
HDP2322	Элемент монтажный плоский	251
HDP2348-S1	Элемент монтажный консольный	251
HDP2348-S2	Элемент монтажный консольный	251
HDP2341R	Элемент монтажный консольный	252
HDP2341L	Элемент монтажный консольный	252
HDP2346	Элемент монтажный консольный	252
HDP2484	Элемент монтажный изогнутый	253
HDP2489	Зажим балочный	253
P2785	Зажим балочный H21-41 мм	253
P2786	Зажим балочный H62-83 мм	254
P2787	Зажим балочный H124-164 мм	254
P2815S	Распор профильный	254

HDP4047	Элемент монтажный П-образный	255
HDP4045	Элемент монтажный Z-образный	255
AF	Торцевая головка	255

**МОНТАЖНЫЕ ПРИНАДЛЕЖНОСТИ**

TIM	Шпилька (DIN 976)	256
TIW	Труба дистанционная (с резьбовой нарезкой)	256
VM6334	Гайка соединительная	257
VMM	Гайка соединительная	257
VRM	Муфта переходная	257
PNL	Гайка канальная	258
PNS	Гайка канальная	258
PNP06-PNP12A	Гайка канальная	258
PNP16	Гайка канальная	259
PNK	Скользкая гайка с держателем из ПВХ	259
SN	Гайка канальная	259
B	Болт (DIN 933)	260
RBK	Полукруглый болт с зубчатыми насечками (DIN 603)	260
M	Гайка (DIN 934)	260
RM	Гайка с зубчатыми насечками (DIN 6923)	261
VM	Гайка и винт с зубчатыми насечками	261
VMK	Винт с квадратной шейкой и гайка с зубчатыми насечками	261
CRO	Шайба усиленная (DIN 9021)	262
RO	Шайба (DIN 125-1 A)	262
ROTD	Демпферная шайба	262
VSSPRAY	Краска цинковая в аэрозольной упаковке	263
RBS	Шнур защитный для острых кромок	263
PSB-P	Лента перфорированная	263
PSB	Лента перфорированная	264

**КРОВЕЛЬНЫЕ ОПОРЫ**

RSL	Кровельная опора универсальная большая	264
-----	--	-----

**VS МОНТАЖ**

HDVS41.05	Монтажные элементы	264
HDVS41.43	Монтажные элементы	265
HDVS41.44	Монтажные элементы	265
HDVS41.45	Монтажные элементы	265
HDVS41.46	Монтажные элементы	266
HDVS41.54	Монтажные элементы	266
HDVS41.55	Монтажные элементы	266
HDVS41.56	Монтажные элементы	267
HDVS41.57	Монтажные элементы	267
HDVS41.60	Монтажные элементы	267
USP	Петля длинная 40мм M8	268
P170	Болт U-образный короткий	268
P171	Болт U-образный длинный	269
146.00.81146.01.08	Плита опорная M8/M12	269
UB	Болт U-образный	270

**БАЛОЧНЫЕ ЗАЖИМЫ**

TCL	Балочный зажим с отверстием	271
VTCL	Вертикальный балочный зажим с отверстием	271
TCL S	Балочный зажим под нейлоновую стяжку	271
VTCL S	Вертикальный балочный зажим под нейлоновую стяжку	272
TCL M6G	Балочный зажим с отгибом и резьбой M6	272
VTCL M G	Вертикальный балочный зажим с отгибом и резьбой	272
TCL U	Балочный зажим с уголком	273
TCL P	Балочный зажим под перфоленту	273
VTCL P	Вертикальный балочный зажим под перфоленту	273

**ТЕХНИЧЕСКАЯ ИНФОРМАЦИЯ**

274

## НАГРУЗКА НА ОПОРУ

Рассчитывается по формуле:

$$\text{Нагрузка на опору (кг)} = \text{Удельный вес кабеля (кг/м)} + \text{удельный вес кабельной конструкции (кг/м)} \times \text{расстояние между опорами (м)}$$

**ПРИМЕР 1:** Лоток кабельный KBSC60.300.1.25 установлен на консоли WKS300. Какова максимальная длина пролета при максимальной нагрузке?

Удельный вес кабеля = 45 кг/м

Удельный вес самого лотка KBSC60.300.125 = 3,70 кг/м

Максимальная нагрузка на консоль WKS300 = 130 кг

$(45 \text{ кг/м} + 3,7 \text{ кг/м}) \times \text{расстояние между опорами} = 130 \text{ кг}$ . Отсюда следует  
 Максимальное расстояние между опорами =  $130 \text{ кг} / (45 \text{ кг/м} + 3,7 \text{ кг/м}) = 2,7 \text{ м}$

Примечание: График нагрузок показывает, что полученная нагрузка в 45 кг/м допустима для такого расстояния между опорами.

**ПРИМЕР 2 :** Лоток кабельный лестничного типа KLM400, расстояние между опорами 4 м. Какова допустимая нагрузка на опору?

Вес кабеля = 90,8 кг/м

Примечание: График нагрузок для KLM показывает, что вес кабеля 90,8 кг/м при расстоянии между опорами 4 м допустим.

Удельный вес самого лотка KLM400 = 6,64 кг/м

Нагрузка на опору составит:  $(90,8 \text{ кг/м} + 6,64 \text{ кг/м}) \times 4 = 389,8 \text{ кг}$

Примечание : Полученное значение нагрузки на опору показывает, что консоль HDWK400 является более подходящим вариантом так, как максимальная нагрузка, которую может выдержать эта консоль = 430 кг.

## НАГРУЗКИ

Необходимую допустимую нагрузку, которую должен выдержать кабельный лоток любого типа, можно рассчитать на основании веса кабеля, указанного производителем кабеля.

Типоразмер лотка подбирается в соответствии с количеством кабеля необходимого для прокладки, основываясь на «Правила устройства электроустановок», которые утверждают: «Сумма сечений проводов и кабелей, рассчитанных по их наружным диаметрам, включая изоляцию и наружные оболочки, не должен превышать: для глухих коробов (лотков)-35% сечения в свету; для коробов (лотков) с открываемыми крышками-40%». Допускается прокладывать провода и кабели вплотную один к другому пучками (группами) различной формы (например, круглой, прямоугольной в несколько слоев).

Нагрузка на лоток ни в коем случае не должна превышать нагрузку, указанную на графике допустимых нагрузок соответствующей кабельной системы.

Допустимую нагрузку на кабельную систему можно рассчитать по следующей формуле:

$$\text{Вес кабеля на метр (кг/м)} = \text{Полезная площадь поперечного сечения кабельной системы (мм}^2\text{)} \times \frac{0,0025 \text{ daN}}{\text{м} \times \text{мм}^2}$$

$\frac{0,0025 \text{ daN}}{\text{м} \times \text{мм}^2}$  - удельный вес металла и среднее количество изоляторов и воздуха в поперечном сечении (1 daN=1 кг)

### ПРИМЕР 1 : Штампованный перфорированный кабельный лоток KBSI60.300.125

Полезная ширина = 300 мм

Полезная высота = 60 мм

Полезная площадь : 300 мм x 60 мм = 18000 мм<sup>2</sup>

Вес кабеля на метр (daN/m) :  $18000 \text{ мм}^2 \times \frac{0,0025 \text{ daN}}{\text{м} \times \text{мм}^2} = 45 \text{ кг/м}$

Правило :

Погонный метр кабельного лотка с высотой 60 мм выдерживает 15 кг на каждые 100 мм ширины.

KBSI60.300 выдерживает 15x3 = 45 кг/м

### ПРИМЕР 2 : Лоток лестничного типа KLM400

Полезная ширина = 356 мм

Полезная высота = 102 мм

Полезная площадь : 356 мм x 102 мм = 36312 мм<sup>2</sup>

Вес кабеля на метр (кг/м) :  $36312 \text{ мм}^2 \times \frac{0,0025 \text{ daN}}{\text{м} \times \text{мм}^2} = 90,8 \text{ кг/м}$

НАГРУЗОЧНАЯ СПОСОБНОСТЬ ПОТОЛОЧНЫХ СТОЕК

Потолочные стойки	Максимальный изгибающий момент M (Н м)	Максимальная нагрузка S (кг)
VSCL41.37 + MP3.41.41	85	700
MP + KPCL	90	300
HDHSLECL	130	1000
WKMP41.21	130	1500
HDHSLDCL	380	1800
VSCL41.60 + MP3.41.41	400	1300
HSLE3	400	1800
HDHSMU50	430	2100
WKMP41.41	475	2000
HSMES	480	1800
HSMД	1600	3500
HDHSIZ	2150	2940

Протестировано в соответствии со стандартом IEC 61537

F = Нагрузка на консоль

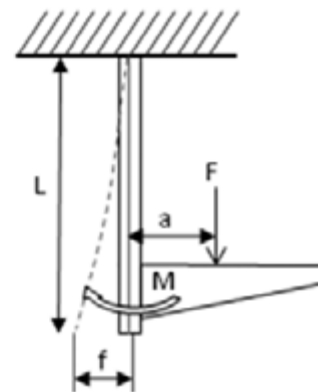
a = Расстояние от середины приложения нагрузки до оси стойки (м)

L = Длина потолочной стойки (м)

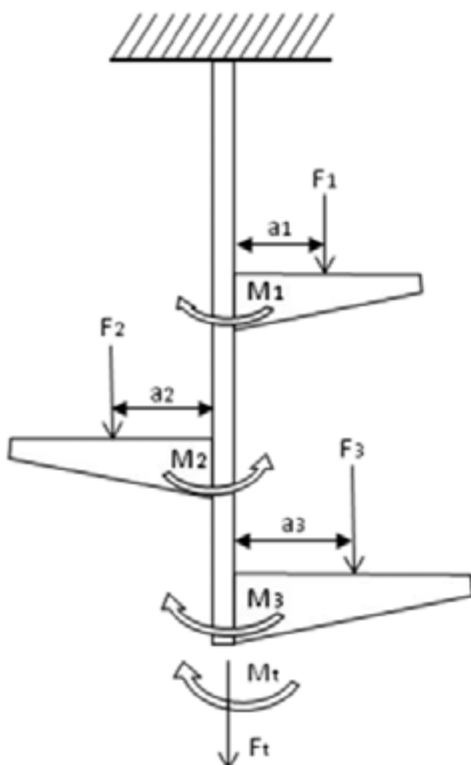
M = Изгибающий момент (Н м)

f = Прогиб потолочной стойки (мм)

Максимально допустимый прогиб стойки = L/20 или 5% от длины



$M = F \times a$



$F_t = F_1 + F_2 + F_3$

Общая нагрузка = сумма всех нагрузок

$M_t = (M_1 + M_3) - M_2 = (F_1 \times a_1 + F_3 \times a_3) - (F_2 \times a_2)$

Общий Момент = сумма всех Моментов слева - сумма всех Моментов справа

Следующие 2 условия всегда должны были выполнены:

**Условие 1 :**

Общий Момент  $M_t \leq$  макс. изгибающему моменту **M**, который способна выдержать стойка (см. табл.)

**Условие 2 :**

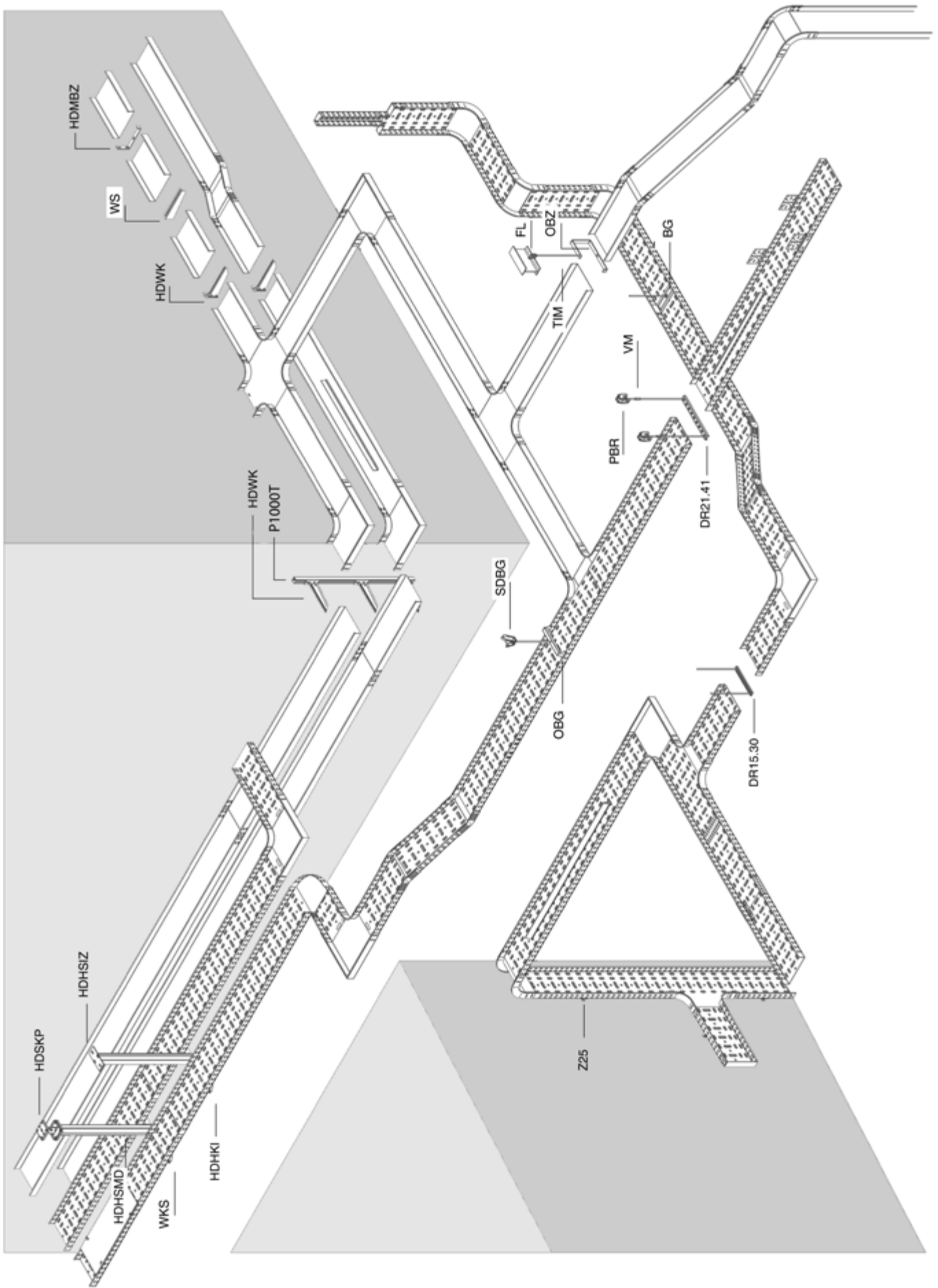
Общая нагрузка  $F_t \leq$  макс. нагрузке на потолочную стойку **S**, которую способна выдержать стойка (см. табл.)

**Примечание:**

При симметричной нагрузке:  $M_t = 0$

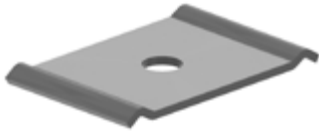
на потолочную стойку действует только растягивающее усилие **S**.





# VFCB

## Пластина центрального подвеса



Стандартное исполнение	Сталь sendzimir
Вариант исполнения	Горячее цинкование
Вариант исполнения PE	Полиэфирное порошковое покрытие

HD	Артикул	↑ мм	↔ мм	↔ мм	↔ мм	кг/шт.	📦	Наличие на складе	Ед. изм.
HD	<b>VFCB</b>	-				0.035	60	X	шт.

Заказывать полными упаковками.

В комплекте 2 шт.

Может использоваться для проволочных лотков VFUL35.100, VFU(L)60.100, VFUL60.150.

# TIM

## Шпилька (DIN 975)



Стандартное исполнение	Гальваническое цинковое покрытие
Вариант исполнения	Горячее цинкование

ширина	максимальная нагрузка (daN)
TIM6	300
TIM8	550
TIM10	900
TIM12	1300

HD	Артикул	↑ мм	↔ мм	↔ мм	↔ мм	кг/м	📦	Наличие на складе	Ед. изм.
HD	<b>TIM6</b>	-		M6	2000	0.177	100	X	м
HD	<b>TIM8</b>	-		M8	2000	0.319	50	X	м
HD	<b>TIM10</b>	-		M10	2000	0.500	50	X	м
HD	<b>TIM12</b>	-		M12	2000	0.725	30	X	м

Для монтажа с:

HD	<b>M8</b>	-	-	M8	-	0.005	100	X	шт.
HD	<b>M10</b>	-	-	M10	-	0.010	100	X	шт.
HD	<b>M12</b>	-	-	M12	-	0.017	100	X	шт.
HD	<b>RO8</b>	-	-	M8	-	0.002	100	X	шт.
HD	<b>RO10</b>	-	-	M10	-	0.004	100	X	шт.
HD	<b>RO12</b>	-	-	M12	-	0.006	100	X	шт.

# FL

## Струбцина для шпильки



Стандартное исполнение

Гальваническое цинковое покрытие

ширина	максимальная нагрузка (daN)	Klembereik
FL1	250	0-22 mm
FL2	250	0-19 mm
FL3	350	5-25 mm

HD	Артикул	↑ мм	↔ мм	↔ мм	↔ мм	кг/шт.	⊞	Наличие на складе	Ед. изм.
-	<b>FL1</b>	-		M8	-	0.140	50	X	шт.
-	<b>FL2</b>	-		M10	-	0.150	50	X	шт.
-	<b>FL3</b>	-		M12	-	0.210	50	X	шт.

Применяется для подвешивания кабельных трасс к металлоконструкциям зданий и сооружений. Струбцина поставляется вместе с зажимным болтом и контргайкой. Шпилька для подвешивания заказывается отдельно.

# PBR

## Кронштейн потолочный регулируемый



Применяется для крепления к наклонным потолочным конструкциям

Максимальная нагрузка 170 кг

Стандартное исполнение

Сталь sendzimir

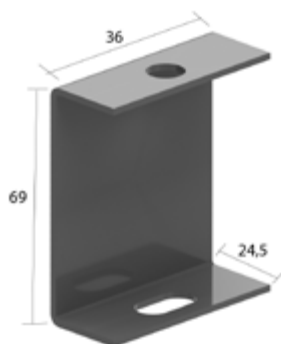
HD	Артикул	↑ мм	↔ мм	↔ мм	↔ мм	кг/шт.	⊞	Наличие на складе	Ед. изм.
-	<b>PBR</b>	-				0.140	20	X	шт.

Заказывать полными упаковками.

Шпилька TIM8 или TIM10 заказывается отдельно.

# PB

## Кронштейн потолочный



Стандартное исполнение

Сталь sendzimir

HD	Артикул	↑ мм	↔ мм	↔ мм	↔ мм	кг/шт.	⊞	Наличие на складе	Ед. изм.
-	<b>PB</b>	70				0.100	20	X	шт.

# SDBG

## Кронштейн потолочный



Для подвешивания лотка к потолочным металлоконструкциям (профнастил)

Максимальная нагрузка 300 кг

Стандартное исполнение Сталь sendzimir

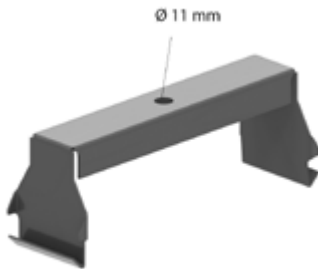
HD	Артикул	↑ мм	↔ мм	↔ мм	↔ мм	кг/шт.	📦	Наличие на складе	Ед. изм.
-	<b>SDBG</b>	-				0.200	20	X	шт.

Заказывать полными упаковками.

Поставляется в комплекте с болтом В10.110, гайкой М10 и шайбой RO10.

# OBG

## Траверса



Подходит для установки кабельных лотков с разделителем

Стандартное исполнение Сталь sendzimir

Вариант исполнения Горячее цинкование

Вариант исполнения PE Полиэфирное порошковое покрытие

ширина	максимальная нагрузка (daN)
OBG050	200
OBG075	200
OBG100	200
OBG150	200
OBG200	200
OBG250	150
OBG300	150
OBG400	90

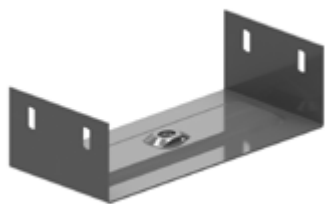
HD	Артикул	↑ мм	↔ мм	↔ мм	↔ мм	кг/шт.	📦	Наличие на складе	Ед. изм.
HD	<b>OBG050</b>	64	55			0.100	12	X	шт.
HD	<b>OBG075</b>	64	80			0.130	12	X	шт.
HD	<b>OBG100</b>	64	105			0.140	12	X	шт.
HD	<b>OBG150</b>	64	155			0.190	12	X	шт.
HD	<b>OBG200</b>	64	205			0.220	12	X	шт.
HD	<b>OBG250</b>	64	255			0.270	12	X	шт.
HD	<b>OBG300</b>	64	305			0.310	6	X	шт.
HD	<b>OBG400</b>	64	405			0.390	6	X	шт.

Заказывать полными упаковками.

Крепится с помощью шпилек TIM8 или TIM10.

## BG

### Скоба внутренняя для подвешивания лотка



По запросу	высота 35 мм
Стандартное исполнение	Сталь sendzimir
Вариант исполнения	Горячее цинкование
Вариант исполнения PE	Полиэфирное порошковое покрытие

ширина	максимальная нагрузка (daN)
BG075	200
BG100	200
BG150	200
BG200	150
BG250	120
BG300	90
BG400	30

HD	Артикул	↑ мм	↔ мм	→  ← мм	↔ мм	кг/шт.	⊟	Наличие на складе	Ед. изм.
HD	<b>BG60.075</b>	54	70		-	0.200	12	X	шт.
HD	<b>BG60.100</b>	54	95		-	0.210	12	X	шт.
HD	<b>BG60.150</b>	54	145		-	0.270	12	X	шт.
HD	<b>BG60.200</b>	54	195		-	0.330	12	X	шт.
HD	<b>BG60.250</b>	54	245		-	0.380	12	X	шт.
HD	<b>BG60.300</b>	54	295		-	0.430	6	X	шт.
HD	<b>BG60.400</b>	54	395		-	0.530	6	X	шт.

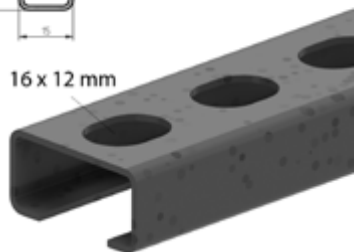
Заказывать полными упаковками. Поставляется в комплекте с гайкой M10. Крепится с помощью шпилек TIM10.

## DR15.30

### Траверса



16 x 12 mm



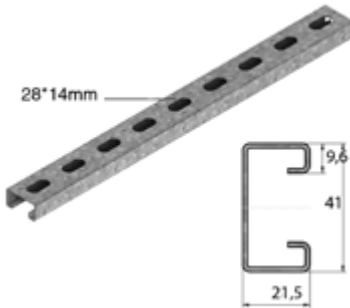
Максимальная нагрузка	100 кг
Стандартное исполнение	Сталь sendzimir
Вариант исполнения	Горячее цинкование
Вариант исполнения PE	Полиэфирное порошковое покрытие

HD	Артикул	↑ мм	↔ мм	→  ← мм	↔ мм	кг/шт.	⊟	Наличие на складе	Ед. изм.
HD	<b>DR100</b>	15	30		100	0.060	10	X	шт.
HD	<b>DR150</b>	15	30		150	0.080	10	X	шт.
HD	<b>DR200</b>	15	30		200	0.110	10	X	шт.
HD	<b>DR250</b>	15	30		250	0.130	10	X	шт.
HD	<b>DR300</b>	15	30		300	0.160	10	X	шт.
HD	<b>DR350</b>	15	30		350	0.190	10	X	шт.
HD	<b>DR15.30.2000</b>	15	30		2000	0.600	40		м

Фиксируется с помощью двух шпилек TIM8, гайки М 8 и шайбы CRO8. При заказе профиля прибавьте к ширине лотка по 50 мм из расчёта на каждую опору.

## DR21.41

### Траверса



Максимальная нагрузка	150 кг
Стандартное исполнение	Сталь sendzimir
Вариант исполнения	Горячее цинкование
Вариант исполнения PE	Полиэфирное порошковое покрытие

HD	Артикул	↑ мм	↔ мм	↔ мм	↔ мм	кг/шт.	⊞	Наличие на складе	Ед. изм.
HD	<b>DR450</b>	21	41		450	0.500	6	X	шт.
HD	<b>DR550</b>	21	41		550	0.620	6	X	шт.
HD	<b>DR650</b>	21	41		650	0.700	6	X	шт.

Заказывать полными упаковками.

Фиксируется с помощью двух шпилек TIM10, гайки M10 и шайбы CRO10.

При заказе профиля прибавьте к ширине лотка по 50 мм из расчёта на каждую опору.

## L25

### L-профиль



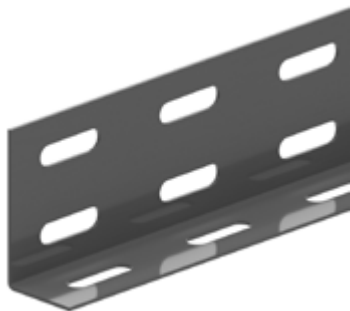
Пазы 25x7 мм с интервалом в 50 мм

Стандартное исполнение	Сталь sendzimir
Вариант исполнения	Горячее цинкование
Вариант исполнения PE	Полиэфирное порошковое покрытие

HD	Артикул	↑ мм	↔ мм	↔ мм	↔ мм	кг/м	⊞	Наличие на складе	Ед. изм.
HD	<b>L25.125</b>	25	25	1.25	3000	0.400	3		м
HD	<b>L25.200</b>	25	25	2.00	3000	0.670	3		м

## L25.50

### L-профиль



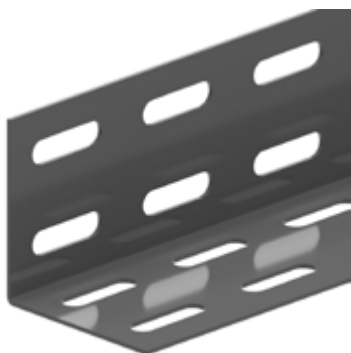
Пазы 25x7 мм с интервалом в 50 мм

Стандартное исполнение	Сталь sendzimir
Вариант исполнения	Горячее цинкование
Вариант исполнения PE	Полиэфирное порошковое покрытие

HD	Артикул	↑ мм	↔ мм	↔ мм	↔ мм	кг/м	⊞	Наличие на складе	Ед. изм.
HD	<b>L25.50.125</b>	25	50	1.25	3000	0.820	3		м
HD	<b>L25.50.200</b>	25	50	2.00	3000	1.000	3		м

## L50.50

### L-профиль



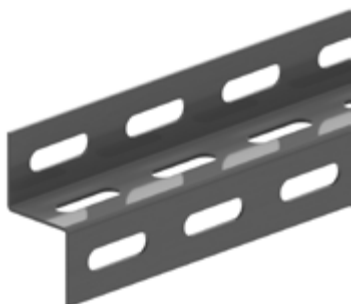
Пазы 25x7 мм с интервалом в 50 мм

Стандартное исполнение	Сталь sendzimir
Вариант исполнения	Горячее цинкование
Вариант исполнения PE	Полиэфирное порошковое покрытие

HD	Артикул	↑ мм	↔ мм	↔ мм	↔ мм	кг/м	⊞	Наличие на складе	Ед. изм.
HD	<b>L50.50.125</b>	50	50	1.25	3000	0.800	3		м
HD	<b>L50.50.200</b>	50	50	2.00	3000	1.330	3		м

## Z25

### Z-профиль



Пазы 25x7 мм с интервалом в 50 мм

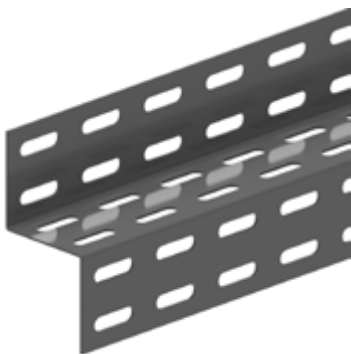
Стандартное исполнение	Сталь sendzimir
Вариант исполнения	Горячее цинкование
Вариант исполнения PE	Полиэфирное порошковое покрытие

HD	Артикул	↑ мм	↔ мм	↔ мм	↔ мм	кг/м	⊞	Наличие на складе	Ед. изм.
HD	<b>Z25.25.25.125</b>	50	25	1.25	3000	0.730	3		м

Более подробные характеристики данного изделия приведены в конце главы.

## Z50

### Z-профиль



Пазы 25x7 мм с интервалом в 50 мм

Стандартное исполнение	Сталь sendzimir
Вариант исполнения	Горячее цинкование
Вариант исполнения PE	Полиэфирное порошковое покрытие

HD	Артикул	↑ мм	↔ мм	↔ мм	↔ мм	кг/м	⊞	Наличие на складе	Ед. изм.
HD	<b>Z50.50.50.125</b>	100	50	1.25	3000	1.520	3		м

## U24

### U-профиль 24



Стандартное исполнение

Сталь sendzimir

Вариант исполнения

Горячее цинкование

HD	Артикул	↕ мм	↔ мм	→← мм	↔ мм	кг/м	📦	Наличие на складе	Ед. изм.
HD	<b>U24.125</b>	24	24	1.25	3000	0.682	3		м

## U48

### U-профиль 48



Стандартное исполнение

Сталь sendzimir

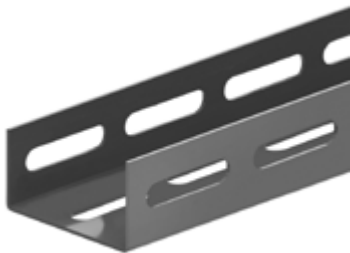
Вариант исполнения

Горячее цинкование

HD	Артикул	↕ мм	↔ мм	→← мм	↔ мм	кг/м	📦	Наличие на складе	Ед. изм.
HD	<b>U48.125</b>	48	48	1.25	3000	1.372	3	X	м

## HDU70.50

### Профиль HDU70.50



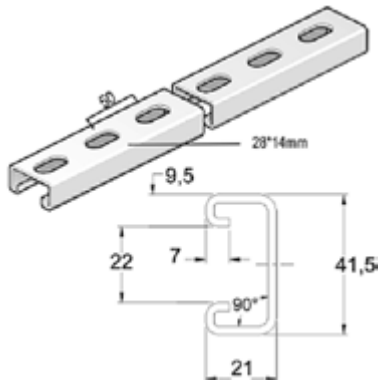
Стандартное исполнение

Горячий цинк

HD	Артикул	↕ мм	↔ мм	→← мм	↔ мм	кг/м	📦	Наличие на складе	Ед. изм.
HD	<b>HDU70.50.400.6S</b>	50	70	4	6000	4.775	6	X	м

## MP41.21

### Профиль монтажный

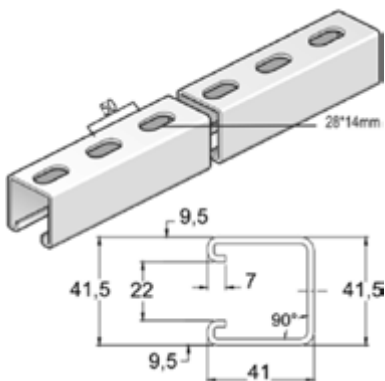


По запросу	Длина 200 – 1000 мм с шагом 50 мм
Открытый профиль	22 мм
Стандартное исполнение	Сталь sendzimir
Вариант исполнения PE	Полиэфирное порошковое покрытие
Возможен распил с шагом 100 мм до 3 м, с шагом 500 мм от 3 до 6 м	

HD	Артикул	↑ мм	↔ мм	↔ мм	↔ мм	кг/м	⊠	Наличие на складе	Ед. изм.
-	<b>MP41.21.150.3S</b>	41	21	1.50	3000	1.220	3	X	м
-	<b>MP41.21.250.3S</b>	41	21	2.50	3000	1.750	3	X	м
-	<b>MP41.21.250.6S</b>	41	21	2.50	6000	1.750	6	X	м

## MP41.41

### Профиль монтажный



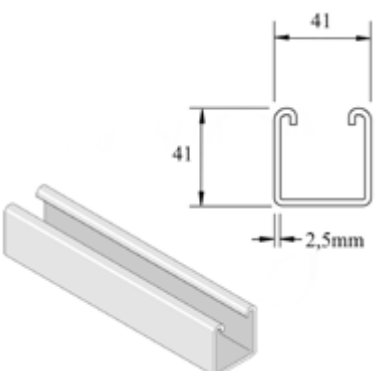
По запросу	Длина 200 – 1000 мм с шагом 50 мм
Открытый профиль	22 мм
Стандартное исполнение	Сталь sendzimir
Вариант исполнения HD	Горячее цинкование
Вариант исполнения PE	Полиэфирное порошковое покрытие
Возможен распил с шагом 100 мм до 3 м, с шагом 500 мм от 3 до 6 м	

HD	Артикул	↑ мм	↔ мм	↔ мм	↔ мм	кг/м	⊠	Наличие на складе	Ед. изм.
-	<b>MP41.41.250.6S</b>	41	41	2.50	6000	2.530	6	X	м
-	<b>MP41.41.250.3S</b>	41	41	2.50	3000	2.530	3	X	м

Префикс "0": углеродистая конструкционная сталь

## P1000

### Профиль монтажный



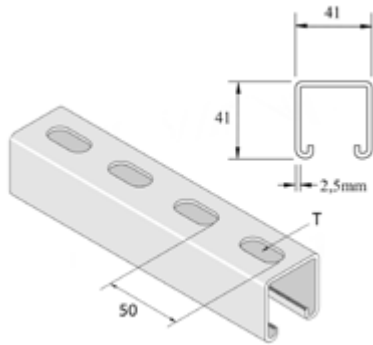
Стандартное исполнение	Сталь sendzimir
------------------------	-----------------

HD	Артикул	↑ мм	↔ мм	↔ мм	↔ мм	кг/м	⊠	Наличие на складе	Ед. изм.
-	<b>OP1000X6</b>	41	41	2.50	6000	2.880	300	X	м
-	<b>OP1000X3</b>	41	41	2.50	3000	2.880	150		м
HD	<b>P1000X6</b>	41	41	2.50	6000	2.880	300	X	м
HD	<b>P1000X3</b>	41	41	2.50	3000	2.880	150	X	м

Префикс "0": углеродистая конструкционная сталь

# P1000T

## Профиль монтажный



Стандартное исполнение

Сталь sendzimir

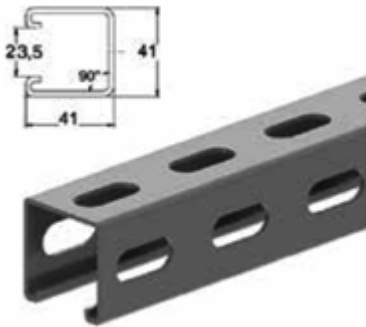
Возможен распил с шагом 100 мм до 3 м, с шагом 500 мм от 3 до 6 м

HD	Артикул	↑ мм	↔ мм	↔ мм	↔ мм	кг/м	⊞	Наличие на складе	Ед. изм.
-	<b>OP1000TX6</b>	41	41	2.50	6000	2.730	300	X	м
HD	<b>P1000TX6</b>	41	41	2.50	6000	2.730	300	X	м
HD	<b>P1000TX3</b>	41	41	2.50	3000	2.730	150	X	м

Префикс "O": углеродистая конструкционная сталь

# P1000TTT

## Профиль монтажный перфорированный с 3-х сторон



Стандартное исполнение

Сталь sendzimir

Вариант исполнения

Горячее цинкование

Вариант исполнения PE

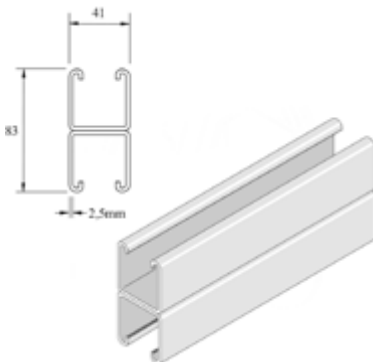
Полиэфирное порошковое покрытие

Возможен распил с шагом 100 мм до 3 м, с шагом 500 мм от 3 до 6 м

HD	Артикул	↑ мм	↔ мм	↔ мм	↔ мм	кг/м	⊞	Наличие на складе	Ед. изм.
HD	<b>P1000TTTX3</b>	41	41		3000	2.700	3	X	м

# P1001

## Профиль монтажный



Стандартное исполнение

Сталь sendzimir

Вариант исполнения

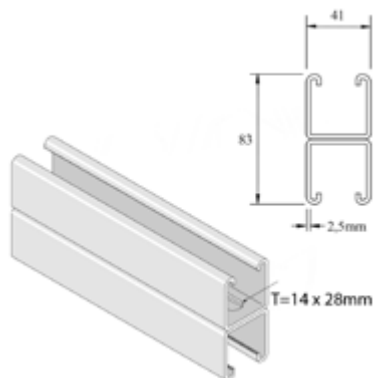
Горячее цинкование

Возможен распил с шагом 100 мм до 3 м, с шагом 500 мм от 3 до 6 м

HD	Артикул	↑ мм	↔ мм	↔ мм	↔ мм	кг/м	⊞	Наличие на складе	Ед. изм.
HD	<b>P1001X6</b>	83	41	2.50	6000	5.744	150	X	м

## P1001T

### Профиль монтажный



Стандартное исполнение

Сталь sendzimir

Вариант исполнения

Горячее цинкование

Вариант исполнения PE

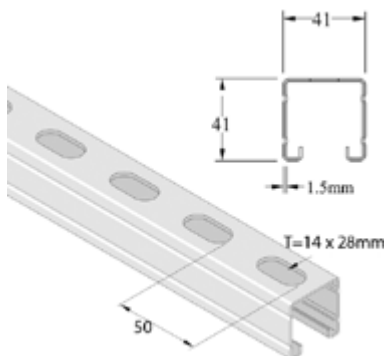
Полиэфирное порошковое покрытие

Возможен распил с шагом 100 мм до 3 м, с шагом 500 мм от 3 до 6 м

HD	Артикул	↑ мм	↔ мм	↔ мм	↔ мм	кг/м	⊠	Наличие на складе	Ед. изм.
HD	<b>P1001TX6</b>	83	41	2.50	6000	5.470	150	X	м
-	<b>P1001TX3</b>	83	41	2.50	3000	5.470	75	X	м

## P2000T

### Профиль монтажный



Стандартное исполнение

Сталь sendzimir

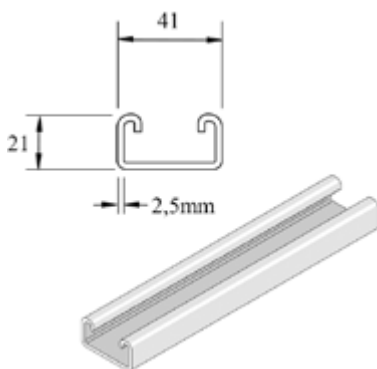
Вариант исполнения PE

Полиэфирное порошковое покрытие

HD	Артикул	↑ мм	↔ мм	↔ мм	↔ мм	кг/м	⊠	Наличие на складе	Ед. изм.
-	<b>P2000TX6</b>	41	41	1.50	6000	1.720	300	X	м
-	<b>P2000TX3</b>	41	41	1.50	3000	1.720	150		м

## P3300

### Профиль монтажный



Стандартное исполнение

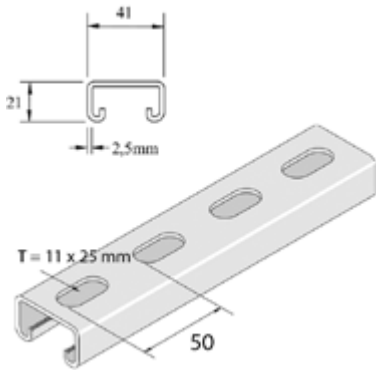
Сталь sendzimir

HD	Артикул	↑ мм	↔ мм	↔ мм	↔ мм	кг/м	⊠	Наличие на складе	Ед. изм.
-	<b>OP3300X6</b>	21	41	2.50	6000	1.910	300	X	м
HD	<b>P3300X6</b>	21	41	2.50	6000	1.910	300	X	м
-	<b>P3300X3</b>	21	41	2.50	3000	1.910	150		м

Префикс "0": углеродистая конструкционная сталь

## P3300T10

### Профиль монтажный



Стандартное исполнение

Сталь sendzimir

Вариант исполнения

Горячее цинкование

Вариант исполнения PE

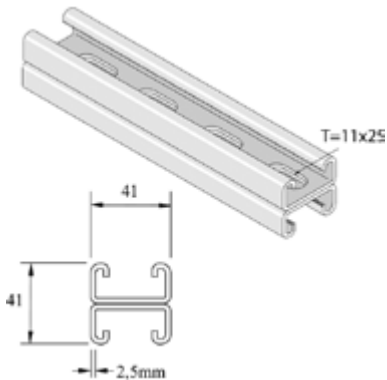
Полиэфирное порошковое покрытие

Возможен распил с шагом 100 мм до 3 м, с шагом 500 мм от 3 до 6 м

HD	Артикул	↑ мм	↔ мм	→ ← мм	↔ мм	кг/м	📦	Наличие на складе	Ед. изм.
HD	<b>P3300T10X6</b>	21	41	2.50	6000	1.760	300	X	м
HD	<b>P3300T10X3</b>	21	41	2.50	3000	1.760	150	X	м

## P3301T10

### Профиль монтажный



Стандартное исполнение

Сталь sendzimir

Вариант исполнения

Горячее цинкование

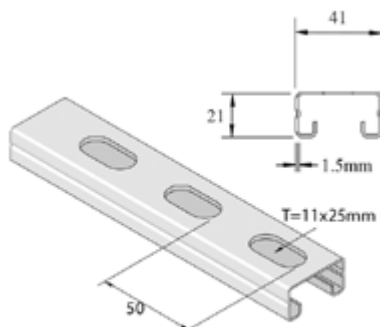
Вариант исполнения PE

Полиэфирное порошковое покрытие

HD	Артикул	↑ мм	↔ мм	→ ← мм	↔ мм	кг/м	📦	Наличие на складе	Ед. изм.
HD	<b>P3301T10X6</b>	41	41	2.50	6000	3.530	150	X	м
-	<b>P3301T10X3</b>	41	41	2.50	3000	3.530	75	X	м

## P4000T10

### Профиль монтажный



Стандартное исполнение

Сталь sendzimir

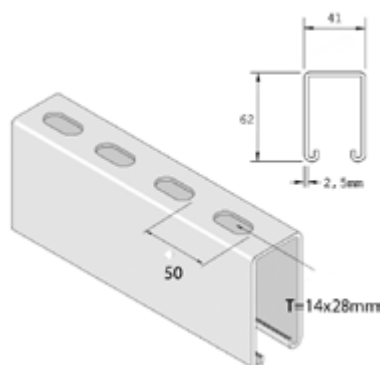
Вариант исполнения PE

Полиэфирное порошковое покрытие

HD	Артикул	↑ мм	↔ мм	→ ← мм	↔ мм	кг/м	📦	Наличие на складе	Ед. изм.
-	<b>P4000T10X6</b>	21	41	1.50	6000	1.160	300	X	м
-	<b>P4000T10X3</b>	21	41	1.50	3000	1.160	150	X	м

## P5500(T)

### Профиль монтажный



Стандартное исполнение

Сталь sendzimir

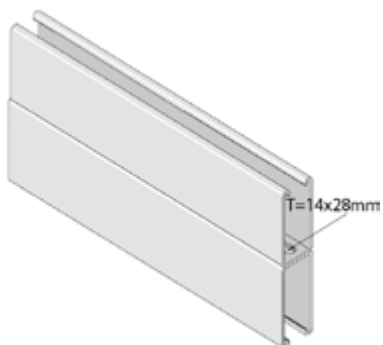
Вариант исполнения PE

Полиэфирное порошковое покрытие

HD	Артикул	↑ мм	↔ мм	↔ мм	↔ мм	кг/м	📦	Наличие на складе	Ед. изм.
-	<b>P5500TX6</b>	62	41	2.50	6000	3.600	300	X	м
-	<b>P5500TX3</b>	62	41	2.50	3000	3.600	150		м
-	<b>P5500X6</b>	62	41	2.50	6000	3.750	300		м

## P5501T

### Профиль монтажный



Стандартное исполнение

Сталь sendzimir

Вариант исполнения

Горячее цинкование

Вариант исполнения PE

Полиэфирное порошковое покрытие

HD	Артикул	↑ мм	↔ мм	↔ мм	↔ мм	кг/м	📦	Наличие на складе	Ед. изм.
HD	<b>P5501TX6</b>	124	41	2.50	6000	7.210	150	X	м

## SKPE

### Опора регулируемая



Стандартное исполнение

Сталь sendzimir

HD	Артикул	↕ мм	↔ мм	↔ мм	↔ мм	кг/шт.	📦	Наличие на складе	Ед. изм.
-	<b>SKPE41</b>	92	40		135	0,370	12	X	шт.

Более подробные характеристики данного изделия приведены в конце главы.  
Заказывать полными упаковками.

## SKPD

### Опора регулируемая



Стандартное исполнение

Сталь sendzimir

HD	Артикул	↕ мм	↔ мм	↔ мм	↔ мм	кг/шт.	📦	Наличие на складе	Ед. изм.
-	<b>SKPD41</b>	92	46		135	0,532	12	X	шт.

Более подробные характеристики данного изделия приведены в конце главы.  
Заказывать полными упаковками.

## CSL

### Тросовая муфта



Максимальная нагрузка CSL45: 45 кг

Максимальная нагрузка CSL90: 90 кг

Стандартное исполнение Дюралюминий

HD	Артикул	↑ мм	↔ мм	↔ мм	↔ мм	кг/шт.	📦	Наличие на складе	Ед. изм.
-	<b>CSL45</b>	-			-	0.020	10		шт.
-	<b>CSL90</b>	-			-	0.050	10		шт.

Более подробные характеристики данного изделия приведены в конце главы.  
Заказывать полными упаковками.

## CS45LP

### Трос с петлей



Максимальная нагрузка 45 кг

Стандартное исполнение Сталь sendzimir

HD	Артикул	↑ мм	↔ мм	↔ мм	↔ мм	кг/шт.	📦	Наличие на складе	Ед. изм.
-	<b>CS45LP1</b>	-			1000	0.020	10		шт.
-	<b>CS45LP2</b>	-			2000	0.040	10		шт.
-	<b>CS45LP3</b>	-			3000	0.060	10		шт.
-	<b>CS45LP4</b>	-			4000	0.080	10		шт.
-	<b>CS45LP5</b>	-			5000	0.100	10		шт.
-	<b>CS45LP10</b>	-			10000	0.200	10		шт.

Заказывать полными упаковками.

## CS90LP

### Трос с петлей



Максимальная нагрузка 90 кг

Стандартное исполнение Сталь sendzimir

HD	Артикул	↑ мм	↔ мм	↔ мм	↔ мм	кг/шт.	📦	Наличие на складе	Ед. изм.
-	<b>CS90LP1</b>	-			1000	0.060	10		шт.
-	<b>CS90LP2</b>	-			2000	0.120	10		шт.
-	<b>CS90LP3</b>	-			3000	0.180	10		шт.
-	<b>CS90LP4</b>	-			4000	0.240	10		шт.
-	<b>CS90LP5</b>	-			5000	0.300	10		шт.
-	<b>CS90LP10</b>	-			10000	0.600	10		шт.

Заказывать полными упаковками.

## CS45SH

### Трос с карабином



Максимальная нагрузка 45 кг

Стандартное исполнение Сталь sendzimir

HD	Артикул	↕ мм	↔ мм	↔ мм	↔ мм	кг/шт.	📦	Наличие на складе	Ед. изм.
-	<b>CS45SH1</b>	-			1000	0.020	10		шт.
-	<b>CS45SH2</b>	-			2000	0.040	10		шт.
-	<b>CS45SH3</b>	-			3000	0.060	10		шт.
-	<b>CS45SH4</b>	-			4000	0.080	10		шт.
-	<b>CS45SH5</b>	-			5000	0.100	10		шт.
-	<b>CS45SH10</b>	-			10000	0.200	10		шт.

Заказывать полными упаковками.

## CS90SH

### Трос с карабином



Максимальная нагрузка 90 кг

Стандартное исполнение Сталь sendzimir

HD	Артикул	↕ мм	↔ мм	↔ мм	↔ мм	кг/шт.	📦	Наличие на складе	Ед. изм.
-	<b>CS90SH1</b>	-			1000	0.060	10		шт.
-	<b>CS90SH2</b>	-			2000	0.120	10		шт.
-	<b>CS90SH3</b>	-			3000	0.180	10		шт.
-	<b>CS90SH4</b>	-			4000	0.240	10		шт.
-	<b>CS90SH5</b>	-			5000	0.300	10		шт.
-	<b>CS90SH10</b>	-			10000	0.600	10		шт.

Заказывать полными упаковками.

## CS45M6

### Трос с резьбовым наконечником М6



Максимальная нагрузка 45 кг

Стандартное исполнение Сталь sendzimir

HD	Артикул	↕ мм	↔ мм	↔ мм	↔ мм	кг/шт.	📦	Наличие на складе	Ед. изм.
-	<b>CS45M61</b>	-			1000	0.020	10		шт.
-	<b>CS45M62</b>	-			2000	0.040	10		шт.
-	<b>CS45M63</b>	-			3000	0.060	10		шт.
-	<b>CS45M64</b>	-			4000	0.080	10		шт.
-	<b>CS45M65</b>	-			5000	0.100	10		шт.
-	<b>CS45M610</b>	-			10000	0.200	10		шт.

Заказывать полными упаковками.

## CS90M8

### Трос с резьбовым наконечником М8



Максимальная нагрузка 90 кг

Стандартное исполнение Сталь sendzimir

HD	Артикул	↑ мм	↔ мм	↔ мм	↔ мм	кг/шт.	📦	Наличие на складе	Ед. изм.
-	<b>CS90M81</b>	-			1000	0.060	10		шт.
-	<b>CS90M82</b>	-			2000	0.120	10		шт.
-	<b>CS90M83</b>	-			3000	0.180	10		шт.
-	<b>CS90M84</b>	-			4000	0.240	10		шт.
-	<b>CS90M85</b>	-			5000	0.300	10		шт.
-	<b>CS90M810</b>	-			10000	0.600	10		шт.

Заказывать полными упаковками.

## CS45TG

### Трос с якорем



Максимальная нагрузка 45 кг

Стандартное исполнение Сталь sendzimir

HD	Артикул	↑ мм	↔ мм	↔ мм	↔ мм	кг/шт.	📦	Наличие на складе	Ед. изм.
-	<b>CS45TG1</b>	-			1000	0.020	10		шт.
-	<b>CS45TG2</b>	-			2000	0.040	10		шт.
-	<b>CS45TG3</b>	-			3000	0.060	10		шт.
-	<b>CS45TG4</b>	-			4000	0.080	10		шт.
-	<b>CS45TG5</b>	-			5000	0.100	10		шт.
-	<b>CS45TG10</b>	-			10000	0.200	10		шт.

Заказывать полными упаковками.

## CS90TG

### Трос с якорем



Максимальная нагрузка 90 кг

Стандартное исполнение Сталь sendzimir

HD	Артикул	↑ мм	↔ мм	↔ мм	↔ мм	кг/шт.	📦	Наличие на складе	Ед. изм.
-	<b>CS90TG1</b>	-			1000	0.060	10		шт.
-	<b>CS90TG2</b>	-			2000	0.120	10		шт.
-	<b>CS90TG3</b>	-			3000	0.180	10		шт.
-	<b>CS90TG4</b>	-			4000	0.240	10		шт.
-	<b>CS90TG5</b>	-			5000	0.300	10		шт.
-	<b>CS90TG10</b>	-			10000	0.600	10		шт.

Заказывать полными упаковками.

## CS45SHYA

### Трос с карабинами петлевой



Максимальная нагрузка 45 кг

Стандартное исполнение Сталь sendzimir

HD	Артикул	↕ мм	↔ мм	↔ мм	↔ мм	кг/шт.	📦	Наличие на складе	Ед. изм.
-	<b>CS45SH150YA</b>	-	150		-	0.100	10		шт.
-	<b>CS45SH300YA</b>	-	300		-	0.100	10		шт.
-	<b>CS45SH500YA</b>	-	500		-	0.200	10		шт.
-	<b>CS45SH750YA</b>	-	750		-	0.200	10		шт.

Заказывать полными упаковками.

## CS90SHYA

### Трос с карабинами петлевой



Максимальная нагрузка 90 кг

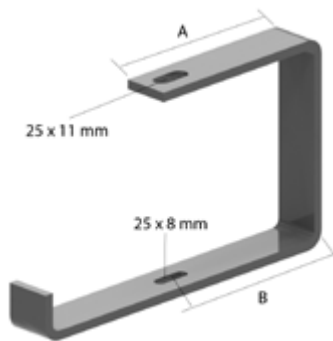
Стандартное исполнение Сталь sendzimir

HD	Артикул	↕ мм	↔ мм	↔ мм	↔ мм	кг/шт.	📦	Наличие на складе	Ед. изм.
-	<b>CS90SH150YA</b>	-	150		-	0.150	10		шт.
-	<b>CS90SH300YA</b>	-	300		-	0.150	10		шт.
-	<b>CS90SH500YA</b>	-	500		-	0.300	10		шт.
-	<b>CS90SH800YA</b>	-	800		-	0.300	10		шт.

Заказывать полными упаковками.

# OBZ130

## Скоба крепёжная потолочная



Применяется для непосредственного крепления к потолку или при помощи шпилек TIM8 или TIM10

Стандартное исполнение Гальваническое цинковое покрытие

Вариант исполнения Горячее цинкование

Вариант исполнения PE Полиэфирное порошковое покрытие

	максимальная нагрузка (daN)	A	B
OBZ130.075	80	64	42,5
OBZ130.100	40	80	59,5
OBZ130.150	50	105	84,5
OBZ130.200	30	130	109,5
OBZ130.250	50	155	134,5
OBZ130.300	40	180	159,5
OBZ130.400	30	230	209,5

HD	Артикул	↑ мм	↔ мм	↔ мм	↔ мм	кг/шт.	⊞	Наличие на складе	Ед. изм.
HD	<b>OBZ130.075</b>	132	102		-	0.390	12	X	шт.
HD	<b>OBZ130.100</b>	132	125		-	0.450	12	X	шт.
HD	<b>OBZ130.150</b>	132	177		-	0.570	12	X	шт.
HD	<b>OBZ130.200</b>	132	227		-	0.670	12	X	шт.
HD	<b>OBZ130.250</b>	132	281		-	1.020	6	X	шт.
HD	<b>OBZ130.300</b>	132	331		-	1.180	6	X	шт.
HD	<b>OBZ130.400</b>	132	431		-	1.461	6	X	шт.

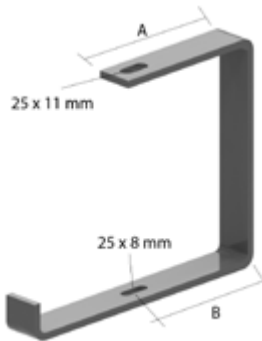
Заказывать полными упаковками.

Фиксация кабельного лотка с помощью VM6.20.

Максимальная нагрузка (в кг): равномерно распределенная на всю ширину кронштейнов.

# OBZ180

## Скоба крепёжная потолочная



Применяется для непосредственного крепления к потолку или при помощи шпилек TIM8 или TIM10

Стандартное исполнение	Гальваническое цинковое покрытие
Вариант исполнения	Горячее цинкование
Вариант исполнения PE	Полиэфирное порошковое покрытие

	максимальная нагрузка (daN)	A	B
OBZ180.075	50	64	42,5
OBZ180.100	30	80	59,5
OBZ180.150	30	105	84,5
OBZ180.200	30	130	109,5
OBZ180.250	40	155	134,5
OBZ180.300	40	180	159,5
OBZ180.400	20	230	209,5

HD	Артикул	↑ мм	↔ мм	→ ← мм	↔ мм	кг/шт.	📦	Наличие на складе	Ед. изм.
HD	<b>OBZ180.075</b>	182	102		-	0.460	12	X	шт.
HD	<b>OBZ180.100</b>	182	125		-	0.510	12	X	шт.
HD	<b>OBZ180.150</b>	182	177		-	0.630	12	X	шт.
HD	<b>OBZ180.200</b>	182	227		-	0.720	12	X	шт.
HD	<b>OBZ180.250</b>	182	281		-	1.100	6	X	шт.
HD	<b>OBZ180.300</b>	182	331		-	1.270	6	X	шт.
HD	<b>OBZ180.400</b>	182	431		-	1.500	6	X	шт.

Заказывать полными упаковками.

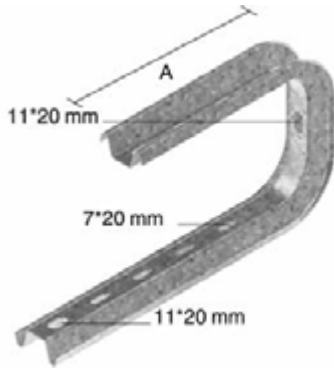
Фиксация кабельного лотка с помощью VM6.20.

Максимальная нагрузка (в кг): равномерно распределенная на всю ширину кронштейнов.



# COMEGA170

## Скоба потолочная



Применяется для крепления непосредственно к потолку или с помощью шпилек TIM8 или TIM10

Стандартное исполнение	Сталь sendzimir
Вариант исполнения HD	Горячее цинкование
Вариант исполнения PE	Полиэфирное порошковое покрытие

	максимальная нагрузка (в кг)	A
COMEGA170.150	60	147
COMEGA170.200	60	172
COMEGA170.300	50	222
COMEGA170.400	40	272

HD	Артикул	↑ мм	↔ мм	→← мм	↔ мм	кг/шт.	📦	Наличие на складе	Ед. изм.
HD	<b>COMEGA170.150</b>	170	182		-	0,460	12	X	шт.
HD	<b>COMEGA170.200</b>	170	232		-	0,540	12	X	шт.
HD	<b>COMEGA170.300</b>	170	332		-	0,700	6	X	шт.
HD	<b>COMEGA170.400</b>	170	432		-	0,860	6	X	шт.

Фиксация кабельного лотка с помощью VM6.10.

Во избежание деформации скобы при монтаже используется VEGA.

Максимальная нагрузка (в кг): равномерно распределенная на всю ширину кронштейнов.

# COMEGA290

## Скоба крепёжная потолочная



Применяется для непосредственного крепления к потолку или со шпильками для подвеса TIM8 или TIM10

Стандартное исполнение	Сталь sendzimir
Вариант исполнения HD	Горячее цинкование
Вариант исполнения PE	Полиэфирное порошковое покрытие

	максимальная нагрузка (в кг)
COMEGA290.100	70
COMEGA290.150	60
COMEGA290.200	60
COMEGA290.250	50
COMEGA290.300	50
COMEGA290.400	40

HD	Артикул	↑ мм	↔ мм	→← мм	↔ мм	кг/шт.	📦	Наличие на складе	Ед. изм.
HD	<b>COMEGA290.100</b>	290	145		-	0,520	12	X	шт.
HD	<b>COMEGA290.150</b>	290	194		-	0,560	12	X	шт.
HD	<b>COMEGA290.200</b>	290	244		-	0,620	12	X	шт.
HD	<b>COMEGA290.250</b>	290	294		-	0,760	6	X	шт.
HD	<b>COMEGA290.300</b>	290	344		-	0,820	6	X	шт.
HD	<b>COMEGA290.400</b>	290	444		-	0,930	6	X	шт.

Фиксация кабельного лотка с помощью VM6.10.

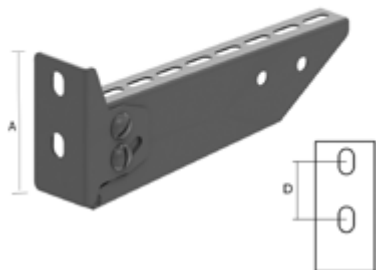
Во избежание деформации скобы при монтаже используется VEGA.

Максимальная нагрузка (в кг): равномерно распределенная на всю ширину кронштейнов.

# WKSS

## Консоль регулируемая

Для крепления непосредственно на стену или к потолочным стойкам  
Регулируемый угол от  $-20^{\circ}$  до  $+40^{\circ}$



Стандартное исполнение	Сталь sendzimir
Вариант исполнения	Горячее цинкование
Вариант исполнения PE	Полиэфирное порошковое покрытие

	максимальная нагрузка (daN)	A	D
WKSS100	110	90	40
WKSS150	110	90	40
WKSS200	120	90	40
WKSS300	100	110	60
WKSS400	75	110	60
WKSS500	60	130	80
WKSS600	50	130	80

HD	Артикул	↑ мм	↔ мм	↔ мм	↔ мм	кг/шт.	⊞	Наличие на складе	Ед. изм.
HD	<b>WKSS100</b>	90	117		-	0.330	12	X	шт.
HD	<b>WKSS150</b>	90	167		-	0.267	12	X	шт.
HD	<b>WKSS200</b>	90	217		-	0.320	12	X	шт.
HD	<b>WKSS300</b>	110	317		-	0.641	12	X	шт.
HD	<b>WKSS400</b>	110	417		-	0.821	6	X	шт.
HD	<b>WKSS500</b>	130	517		-	1.071	6	X	шт.
HD	<b>WKSS600</b>	130	617		-	1.259	6	X	шт.

Заказывать полными упаковками.

# CCLI

## Консоль настенная / потолочная



Идеально подходит для монтажа на тросах  
Также можно использовать с KBSI, KBS, KGI, KG

Стандартное исполнение	Сталь sendzimir
Вариант исполнения PE	Полиэфирное порошковое покрытие

	максимальная нагрузка (daN) (стена)	максимальная нагрузка (daN) (потолок)
CCLI100	80	65
CCLI150	60	45
CCLI200	120	110
CCLI300	130	80
CCLI400	100	60

HD	Артикул	↕ мм	↔ мм	↔ мм	↔ мм	кг/шт.	📦	Наличие на складе	Ед. изм.
-	<b>CCLI100</b>	213	100			0.488	6	X	шт.
-	<b>CCLI150</b>	215	150			0.594	6	X	шт.
-	<b>CCLI200</b>	218	200			0.881	6	X	шт.
-	<b>CCLI300</b>	224	300			1.402	6	X	шт.
-	<b>CCLI400</b>	229	400			1.784	6	X	шт.

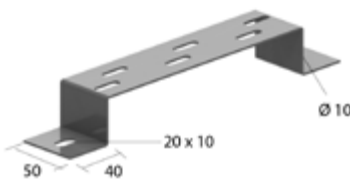
Более подробные характеристики данного изделия приведены в конце главы.

Заказывать полными упаковками.

Имеется возможность монтажа консолей в многоярусные конструкции (одна под другой) предварительно соединив их друг с другом.

# VMB

## Кронштейн напольный/стеновой/подвесной



Используется в качестве напольных, стеновых и подвесных кронштейнов

Максимальная нагрузка	200 кг
Стандартное исполнение	Сталь sendzimir
Вариант исполнения HD	Горячее цинкование
Вариант исполнения PE	Полиэфирное порошковое покрытие

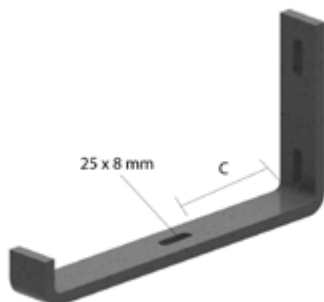
HD	Артикул	↕ мм	↔ мм	↔ мм	↔ мм	кг/шт.	📦	Наличие на складе	Ед. изм.
HD	<b>VMB100</b>	40	100			0.190	12	X	шт.
HD	<b>VMB150</b>	40	150			0.220	12	X	шт.
HD	<b>VMB200</b>	40	200			0.260	12	X	шт.
HD	<b>VMB300</b>	40	300			0.330	12	X	шт.
HD	<b>VMB400</b>	40	400			0.390	6	X	шт.
HD	<b>VMB500</b>	40	500			0.460	6	X	шт.
HD	<b>VMB600</b>	40	600			0.530	6	X	шт.

Крепление лотков:

- листовых при помощи VM6.10 или VMK6.10
- проволочных при помощи комплекта VFK
- лестничного типа KL при помощи BK, KLL при помощи KLLBK25

# HDMBZ

## Скоба крепёжная стеновая



Максимальная нагрузка 40 кг

Стандартное исполнение Горячее цинкование

Вариант исполнения PE Duplex

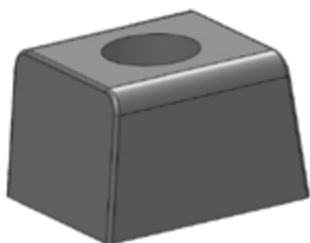
	С (мм)
HDMBZ075	30
HDMBZ100	47,50
HDMBZ150	65,50
HDMBZ200	97,50

Артикул	↕	↔	↔	↔	кг/шт.	📦	Наличие на складе	Ед. изм.
	мм	мм	мм	мм				
<b>HDMBZ075</b>	120	104		-	0.310	6	X	шт.
<b>HDMBZ100</b>	120	125		-	0.350	6	X	шт.
<b>HDMBZ150</b>	120	175		-	0.470	6	X	шт.
<b>HDMBZ200</b>	120	233		-	0.660	6	X	шт.

Заказывать полными упаковками.

# VEGA

## Элемент монтажный



Стандартное исполнение Полипропилен

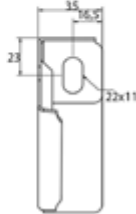
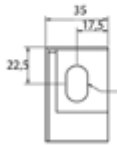
HD	Артикул	↕	↔	↔	↔	кг/шт.	📦	Наличие на складе	Ед. изм.
-		мм	мм	мм	мм				
-	<b>VEGA</b>	-			-	0.060	24	X	шт.

Применяется с LOMEGA и COMEGA.

Заказывать полными упаковками.

# WSUN

## Консоль стеновая



Для непосредственного крепления на стену

Стандартное исполнение	Сталь sendzimir
Вариант исполнения	Горячее цинкование
Вариант исполнения PE	Полиэфирное порошковое покрытие

	максимальная нагрузка (daN)
WSUN100	120
WSUN150	120
WSUN200	120
WSUN300	120
WSUN400	120
WSUN500	120
WSUN600	120

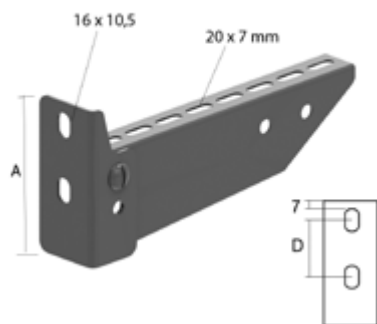
HD	Артикул	↕ мм	↔ мм	↔ мм	↔ мм	кг/шт.	📦	Наличие на складе	Ед. изм.
HD	<b>WSUN100</b>	53	117		-	0.130	12	X	шт.
HD	<b>WSUN150</b>	59	167		-	0.185	12	X	шт.
HD	<b>WSUN200</b>	69	217		-	0.257	12	X	шт.
HD	<b>WSUN300</b>	81	317		-	0.388	12	X	шт.
HD	<b>WSUN400</b>	93	417		-	0.534	6	X	шт.
HD	<b>WSUN500</b>	106	517		-	0.777	6	X	шт.
HD	<b>WSUN600</b>	118	617		-	0.829	6	X	шт.

Заказывать полными упаковками.

Максимальная нагрузка (в кг): равномерно распределенная на всю ширину кронштейнов.

# WKS

## Консоль для средних нагрузок



Для непосредственного крепления на стену и для крепления на потолочную стойку

Стандартное исполнение	Сталь sendzimir
Вариант исполнения	Горячее цинкование
Вариант исполнения PE	Полиэфирное порошковое покрытие

	максимальная нагрузка (daN)	A	D
WKS100	110	99	40
WKS150	110	99	40
WKS200	120	99	40
WKS300	130	119	60
WKS400	130	119	60
WKS500	140	139	80
WKS600	150	139	80

HD	Артикул	↑ мм	↔ мм	→ мм	↔ мм	кг/шт.	⊞	Наличие на складе	Ед. изм.
HD	<b>WKS100</b>	99	117		-	0.240	12	X	шт.
HD	<b>WKS150</b>	99	167		-	0.330	12	X	шт.
HD	<b>WKS200</b>	99	217		-	0.380	12	X	шт.
HD	<b>WKS300</b>	119	317		-	0.630	12	X	шт.
HD	<b>WKS400</b>	119	417		-	0.760	6	X	шт.
HD	<b>WKS500</b>	139	517		-	1.000	6	X	шт.
HD	<b>WKS600</b>	139	617		-	1.230	6	X	шт.

Заказывать полными упаковками.

Для крепления к потолочным стойкам необходимые крепежные элементы заказываются отдельно: две фасонные гайки PNP10 и

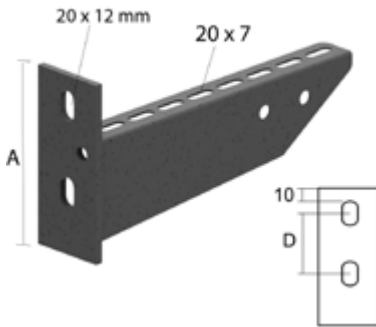
- болт B10.20 для потолочной стойки HDHSLECL/HDHSLDCL

- болт B10.30 для потолочной стойки HSMES/HSMD

Максимальная нагрузка (в кг): равномерно распределенная на всю ширину кронштейнов.

# HDWK

## Консоль для больших нагрузок



Для непосредственного крепления на стену и для крепления на потолочную стойку

Толщина опорной пластины	5 мм
Стандартное исполнение	Горячее цинкование
Вариант исполнения PE	Duplex

	максимальная нагрузка (daN)	A	D
HDWK100	120	106,5	46,5
HDWK150	230	112	52
HDWK200	340	116	56
HDWK250	450	120,5	60,5
HDWK300	320	125	65
HDWK400	430	134	74
HDWK500	390	142,5	82,5
HDWK600	350	150	90

Артикул	↕	↔	↔	↔	кг/шт.	📦	Наличие на складе	Ед. изм.
	мм	мм	мм	мм				
<b>HDWK100</b>	106	117		-	0,300	12	X	шт.
<b>HDWK150</b>	112	167		-	0,360	12	X	шт.
<b>HDWK200</b>	116	217		-	0,430	12	X	шт.
<b>HDWK250</b>	120	267		-	0,530	12	X	шт.
<b>HDWK300</b>	125	317		-	0,730	12	X	шт.
<b>HDWK400</b>	134	417		-	0,880	6	X	шт.
<b>HDWK500</b>	142	517		-	1,299	6	X	шт.
<b>HDWK600</b>	150	617		-	1,600	6	X	шт.

Заказывать полными упаковками.

Для крепления к потолочным стойкам необходимые крепежные элементы

заказываются отдельно: две фасонные гайки PNP10 и

- болт В10.20 для потолочной стойки HDHSLECL/HDHSLDCL

- болт В10.30 для потолочной стойки HSMES/HSMD

Максимальная нагрузка (в кг): равномерно распределенная на всю ширину кронштейнов.

## HDHKI

### Консоль зажимная для больших нагрузок



	максимальная нагрузка (daN)
HDHKI100	300
HDHKI150	300
HDHKI200	300
HDHKI250	330
HDHKI300	330
HDHKI400	310
HDHKI500	310
HDHKI600	300

Артикул	↑ мм	↔ мм	→ ← мм	↔ мм	кг/шт.	📦	Наличие на складе	Ед. изм.
<b>HDHKI100</b>	90	117		-	0.513	24	X	шт.
<b>HDHKI150</b>	90	167		-	0.569	24	X	шт.
<b>HDHKI200</b>	90	217		-	0.631	24	X	шт.
<b>HDHKI250</b>	100	267		-	0.688	12	X	шт.
<b>HDHKI300</b>	100	317		-	0.881	12	X	шт.
<b>HDHKI400</b>	117	417		-	1.059	12	X	шт.
<b>HDHKI500</b>	117	517		-	1.428	6	X	шт.
<b>HDHKI600</b>	117	617		-	1.740	6	X	шт.

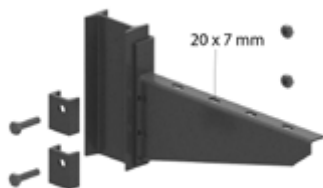
Опорная пластина приварена.

Комплект поставки включает зажимную пластину с болтом HDB10.40 и гайкой HDM10.

Максимальная нагрузка (в кг): равномерно распределенная на всю ширину кронштейнов.

## HDHKIZ

### Консоль зажимная для сверхвысоких нагрузок



Для крепления к потолочной стойке HDHSIZ и профилю HDIPE80S

Толщина опорной пластины 5 мм

Стандартное исполнение Горячее цинкование

Вариант исполнения PE Duplex

	максимальная нагрузка (daN)
HDHKIZ300	900
HDHKIZ400	910
HDHKIZ500	920
HDHKIZ600	930

Артикул	↑ мм	↔ мм	→ ← мм	↔ мм	кг/шт.	📦	Наличие на складе	Ед. изм.
<b>HDHKIZ300</b>	175	325		-	1.300	1	X	шт.
<b>HDHKIZ400</b>	200	425		-	1.700	1	X	шт.
<b>HDHKIZ500</b>	230	525		-	2.250	1	X	шт.
<b>HDHKIZ600</b>	260	625		-	3.050	1	X	шт.

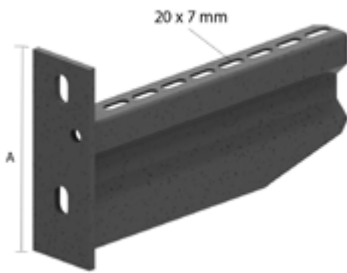
Опорная пластина приварена.

Комплект поставки включает зажимные пластины с 2-мя гайками HDM10 и 2-мя болтами HDB10.40.

Максимальная нагрузка (в кг): равномерно распределенная на всю ширину кронштейнов.

# HDWKM

## Консоль для больших нагрузок



Для непосредственного крепления на стену и для крепления на потолочную стойку

Стандартное исполнение	Горячее цинкование
Вариант исполнения PE	Duplex

	максимальная нагрузка (daN)
HDWKM100	600
HDWKM200	620
HDWKM300	750
HDWKM400	750
HDWKM500	700
HDWKM600	580
HDWKM800	320
HDWKM1000	250

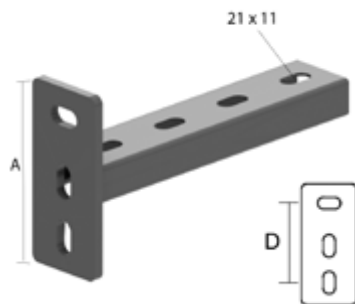
Артикул	↑ мм	↔ мм	→ ← мм	↔ мм	кг/шт.	📦	Наличие на складе	Ед. изм.
<b>HDWKM100</b>	125	125		-	0.450	12	X	шт.
<b>HDWKM200</b>	134	225		-	0.650	12	X	шт.
<b>HDWKM300</b>	175	325		-	1.377	6	X	шт.
<b>HDWKM400</b>	175	425		-	1.696	6	X	шт.
<b>HDWKM500</b>	175	525		-	2.014	1	X	шт.
<b>HDWKM600</b>	175	625		-	2.332	1	X	шт.
<b>HDWKM800</b>	175	825		-	2.969	1	X	шт.
<b>HDWKM1000</b>	175	1025		-	3.606	1	X	шт.

Заказывать полными упаковками.

Максимальная нагрузка (в кг): равномерно распределенная на всю ширину кронштейнов.

# WKMP41.21

## Консоль на основе профиля MP41.21



По запросу Длина 250 – 350 – 450 – 550 – 650 мм

Стандартное исполнение	Гальваническое цинковое покрытие
Вариант исполнения	Горячее цинкование

	максимальная нагрузка (daN)	A	D
WKMP41.21.150	380	112	74
WKMP41.21.200	250	112	74
WKMP41.21.300	160	112	74

HD	Артикул	↑ мм	↔ мм	→ ← мм	↔ мм	кг/шт.	📦	Наличие на складе	Ед. изм.
HD	<b>WKMP41.21.150</b>	112	150		-	0.450	12	X	шт.
HD	<b>WKMP41.21.200</b>	112	200		-	0.550	12	X	шт.
HD	<b>WKMP41.21.300</b>	112	300		-	0.650	1	X	шт.

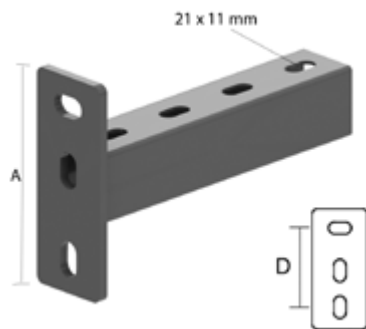
Заказывать полными упаковками.

Максимальная нагрузка (в кг): равномерно распределенная по ширине опорной поверхности.

При монтаже с лестничными лотками обращайтесь, пожалуйста, внимание на длину.

## WKMP41.41

### Консоль на основе профиля MP41.41



По запросу	Длина 250 – 350 – 450 – 550 – 650 – 850 – 1050 мм
Стандартное исполнение	Гальваническое цинковое покрытие
Вариант исполнения	Горячее цинкование

	максимальная нагрузка (daN)	A	D
WKMP41.41.300	500	132	93
WKMP41.41.400	350	132	93
WKMP41.41.500	275	132	93
WKMP41.41.600	200	132	93
WKMP41.41.750	180	132	93
WKMP41.41.1000	130	132	93

HD	Артикул	↑ мм	↔ мм	↔ мм	↔ мм	кг/шт.	⊞	Наличие на складе	Ед. изм.
HD	<b>WKMP41.41.300</b>	132	300		-	0.900	1	X	шт.
HD	<b>WKMP41.41.400</b>	132	400		-	1.100	1	X	шт.
HD	<b>WKMP41.41.500</b>	132	500		-	1.300	1	X	шт.
HD	<b>WKMP41.41.600</b>	132	600		-	1.500	1	X	шт.
HD	<b>WKMP41.41.750</b>	132	750		-	1.800	1	X	шт.
HD	<b>WKMP41.41.1000</b>	132	1000		-	2.300	1	X	шт.

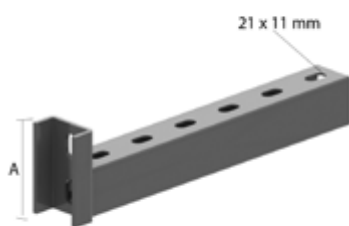
Заказывать полными упаковками.

Максимальная нагрузка (в кг): равномерно распределенная по ширине опорной поверхности.

При монтаже с лестничными лотками обращайтесь, пожалуйста, внимание на длину.

## WKUMP41.41

### Консоль на основе профиля MP41.41



Стандартное исполнение	Гальваническое цинковое покрытие
Вариант исполнения	Горячее цинкование

	максимальная нагрузка (daN)	A
WKUMP41.41.300	400	80
WKUMP41.41.400	300	80
WKUMP41.41.500	240	80
WKUMP41.41.600	175	80
WKUMP41.41.750	160	80
WKUMP41.41.1000	90	80

HD	Артикул	↑ мм	↔ мм	↔ мм	↔ мм	кг/шт.	⊞	Наличие на складе	Ед. изм.
HD	<b>WKUMP41.41.300</b>	80	300		-	0.900	1	X	шт.
HD	<b>WKUMP41.41.400</b>	80	400		-	1.100	1	X	шт.
HD	<b>WKUMP41.41.500</b>	80	500		-	1.300	1	X	шт.
HD	<b>WKUMP41.41.600</b>	80	600		-	1.500	1	X	шт.
HD	<b>WKUMP41.41.750</b>	80	750		-	1.800	1	X	шт.
HD	<b>WKUMP41.41.1000</b>	80	1000		-	2.300	1	X	шт.

Заказывать полными упаковками.

Максимальная нагрузка (в кг): равномерно распределенная по ширине опорной поверхности.

При монтаже с лестничными лотками обращайтесь, пожалуйста, внимание на длину.

# HDWKMD

## Консоль двойная для больших нагрузок



Для непосредственного крепления на стену и для крепления на потолочную стойку.

При креплении на потолочную стойку необходимо использовать TIM12 и соответствующий профиль MP41.41 (300 мм макс.).

Безопасная рабочая нагрузка 615 daN при монтаже на открытую сторону потолочной стойки.

Максимальная ширина стойки = 300 мм

Стандартное исполнение	Горячее цинкование
Вариант исполнения PE	Duplex

	максимальная нагрузка (daN)
HDWKMD500	1500
HDWKMD600	1300
HDWKMD800	950
HDWKMD1000	750

Артикул	↕	↔	↔	↔	кг/шт.	📦	Наличие на складе	Ед. изм.
	мм	мм	мм	мм				
<b>HDWKMD500</b>	170	525		-	5.983	1	X	шт.
<b>HDWKMD600</b>	170	625		-	6.608	1	X	шт.
<b>HDWKMD800</b>	170	825		-	7.858	1	X	шт.
<b>HDWKMD1000</b>	170	1025		-	9.108	1	X	шт.

Максимальная нагрузка (в кг): равномерно распределенная на всю ширину кронштейнов.

# УКРИМ

## Адаптер универсальный для настенного монтажа



Адаптер универсальный для настенного монтажа на I-профиль или нежесткое основание. Подходит для HDWKМ и WSUN

Стандартное исполнение	Горячее цинкование
Вариант исполнения PE	Duplex

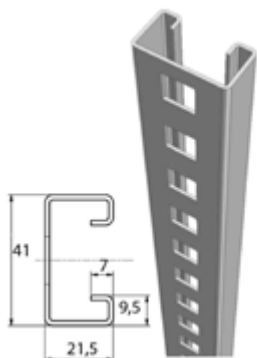
Артикул	↕	↔	↔	↔	кг/шт.	📦	Наличие на складе	Ед. изм.
	мм	мм	мм	мм				
<b>НДУКРИМ</b>	203	350		-	3.916	4		шт.

Более подробные характеристики данного изделия приведены в конце главы. Поставляется с 2 болтами M10, 2 шайбами и 2 гайками.

Монтаж на I-профиль осуществляется при помощи шпильки TIM12 и соответствующего профиля MP41.41. Максимальная ширина I-профиля 300 мм.

# MPCL41.21

## Профиль монтажный



Применяется совместно с консолью KCL

Стандартное исполнение

Сталь sendzimir

HD	Артикул	↑ мм	↔ мм	→← мм	↔ мм	кг/шт.	⊞	Наличие на складе	Ед. изм.
-	<b>MPCL41.21.150.200</b>	41	21	1.50	210	0.240	10	X	шт.
-	<b>MPCL41.21.150.300</b>	41	21	1.50	300	0.340	10	X	шт.
-	<b>MPCL41.21.150.400</b>	41	21	1.50	420	0.480	10	X	шт.
-	<b>MPCL41.21.150.500</b>	41	21	1.50	510	0.580	10	X	шт.
-	<b>MPCL41.21.150.600</b>	41	21	1.50	600	0.680	10	X	шт.
-	<b>MPCL41.21.150.800</b>	41	21	1.50	810	0.920	10	X	шт.
-	<b>MPCL41.21.150.3</b>	41	21	1.50	3000	1.150	3	X	м

Заказывать полными упаковками.

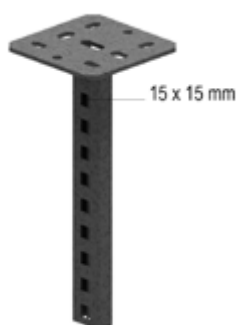
Конструкция, с предварительно установленными консолями, вставляется в KPCL и автоматически фиксируется.

Защитный колпачок из поливинилхлорида: DOP41.21.

При заказе профиля прибавьте к ширине лотка по 50 мм из расчёта на каждую опору.

# HDHSLECL

## Стойка потолочная одинарная



Профиль: HDMP41.21

С приваренной опорной пластиной: 135x135 мм

Максимальная нагрузка 1000 кг

Толщина опорной пластины 4 мм

Стандартное исполнение Горячее цинкование

Вариант исполнения PE Duplex

Артикул	↑ мм	↔ мм	→← мм	↔ мм	кг/шт.	⊞	Наличие на складе	Ед. изм.
<b>HDHSLECL200</b>	210			-	0.740	25	X	шт.
<b>HDHSLECL300</b>	300			-	0.850	1	X	шт.
<b>HDHSLECL400</b>	420			-	1.010	1	X	шт.
<b>HDHSLECL500</b>	510			-	1.130	1	X	шт.
<b>HDHSLECL600</b>	600			-	1.230	1	X	шт.
<b>HDHSLECL800</b>	810			-	1.450	1	X	шт.
<b>HDHSLECL1000</b>	1020			-	1.750	1	X	шт.
<b>HDHSLECL1200</b>	1200			-	1.950	1	X	шт.

Более подробные характеристики данного изделия приведены в конце главы.

Для односторонней и двусторонней фиксации консоли KCL и односторонней фиксации консолей WKS и HDWK используются фасонная гайка PNP10 и болт с шестигранной головкой B10.20.

Защитный колпачок из ПВХ DOP41.21.

## HDHSLDCL

### Стойка потолочная двойная



Профиль: HDMP41.21  
С приваренной опорной пластиной: 135x135 мм

Максимальная нагрузка 1800 кг

Толщина опорной пластины 4 мм

Стандартное исполнение Горячее цинкование

Вариант исполнения PE Duplex

Артикул	↑ мм	↔ мм	↗ мм	↘ мм	кг/шт.	⊠	Наличие на складе	Ед. изм.
<b>HDHSLDCL200</b>	210			-	1.000	20	X	шт.
<b>HDHSLDCL300</b>	300			-	1.230	1	X	шт.
<b>HDHSLDCL400</b>	420			-	1.480	1	X	шт.
<b>HDHSLDCL500</b>	510			-	1.700	1	X	шт.
<b>HDHSLDCL600</b>	600			-	1.900	1	X	шт.
<b>HDHSLDCL800</b>	810			-	2.250	1	X	шт.
<b>HDHSLDCL1000</b>	1020			-	2.900	1	X	шт.
<b>HDHSLDCL1200</b>	1200			-	3.340	1	X	шт.

Более подробные характеристики данного изделия приведены в конце главы.

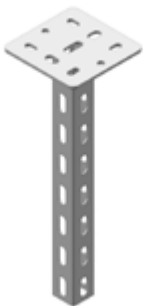
Для односторонней и двусторонней фиксации консолей WKS и HDWK.

Используются фасонная гайка PNP10 и болт с шестигранной головкой B10.20.

Защитный колпачок из ПВХ DOP41.41.

## HSLE3

### Стойка потолочная одинарная перфорированная



Потолочный профиль: MP3.41.41  
С приваренной опорной пластиной: 135x135 мм

По запросу Длина 2000 мм

Максимальная нагрузка 1800 кг

Толщина опорной пластины 5 мм

Стандартное исполнение Гальваническое цинковое покрытие

Вариант исполнения Горячее цинкование

HD	Артикул	↑ мм	↔ мм	↗ мм	↘ мм	кг/шт.	⊠	Наличие на складе	Ед. изм.
HD	<b>HSLE3.300</b>	300			-	0.970	1	X	шт.
HD	<b>HSLE3.400</b>	400			-	1.090	1	X	шт.
HD	<b>HSLE3.500</b>	500			-	1.220	1	X	шт.
HD	<b>HSLE3.600</b>	600			-	1.340	1	X	шт.
HD	<b>HSLE3.700</b>	700			-	1.470	1	X	шт.
HD	<b>HSLE3.800</b>	800			-	1.590	1	X	шт.
HD	<b>HSLE3.900</b>	900			-	1.720	1	X	шт.
HD	<b>HSLE3.1000</b>	1000			-	1.840	1	X	шт.
HD	<b>HSLE3.1200</b>	1200			-	2.090	1	X	шт.
HD	<b>HSLE3.1500</b>	1500			-	2.470	1	X	шт.

Более подробные характеристики данного изделия приведены в конце главы.

Для крепления с 4-х сторон: с 3-х сторон крепление посредством перфорации, с 4-ой стороны при помощи фасонной гайки PNP10 и болта с шестигранной головкой B10.30.

Защитный колпачок из ПВХ: DOP41.41.

# HSMES

## Стойка потолочная одинарная



Профиль: МР41.415

С приваренной опорной пластиной: 135x135 мм

По запросу	Длина 2000 мм
Максимальная нагрузка	1800 кг
Стандартное исполнение	Гальваническое цинковое покрытие
Вариант исполнения	Горячее цинкование
Вариант исполнения PE	Полиэфирное порошковое покрытие

HD	Артикул	↑ мм	↔ мм	↔ мм	↔ мм	кг/шт.	⊞	Наличие на складе	Ед. изм.
HD	<b>HSMES200</b>	200			-	1.020	20	X	шт.
HD	<b>HSMES300</b>	300			-	1.280	1	X	шт.
HD	<b>HSMES400</b>	400			-	1.530	1	X	шт.
HD	<b>HSMES500</b>	500			-	1.790	1	X	шт.
HD	<b>HSMES600</b>	600			-	2.050	1	X	шт.
HD	<b>HSMES800</b>	800			-	2.570	1	X	шт.
HD	<b>HSMES1000</b>	1000			-	3.090	1	X	шт.
HD	<b>HSMES1200</b>	1200			-	3.600	1	X	шт.
HD	<b>HSMES1500</b>	1500			-	4.380	1	X	шт.

Более подробные характеристики данного изделия приведены в конце главы.

Используйте фасонную гайку PNP10 и болт с шестигранной головкой В10.30.  
Защитный колпачок из ПВХ: DOP41.41.

# HSMD

## Стойка потолочная двойная



2x Профиль: МР41.41

С приваренной опорной пластиной: 135x135 мм

Максимальная нагрузка	3500 кг
Толщина опорной пластины	5 мм
Стандартное исполнение	Гальваническое цинковое покрытие
Вариант исполнения	Горячее цинкование
Вариант исполнения PE	Полиэфирное порошковое покрытие

HD	Артикул	↑ мм	↔ мм	↔ мм	↔ мм	кг/шт.	⊞	Наличие на складе	Ед. изм.
HD	<b>HSMD200</b>	200			-	1.600	15	X	шт.
HD	<b>HSMD300</b>	300			-	2.150	1	X	шт.
HD	<b>HSMD400</b>	400			-	2.650	1	X	шт.
HD	<b>HSMD500</b>	500			-	3.300	1	X	шт.
HD	<b>HSMD600</b>	600			-	3.900	1	X	шт.

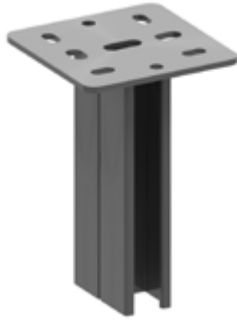
Более подробные характеристики данного изделия приведены в конце главы.

Для односторонней и двусторонней фиксации консолей.

Используются фасонная гайка PNP10 и болт с шестигранной головкой В10.30.

# HDHSMD

## Стойка потолочная двойная



2x Профиль: МР41.41  
 С приваренной опорной пластиной: 135x135 мм

По запросу Длина 2000 мм

Максимальная нагрузка 3500 кг

Толщина опорной пластины 5 мм

Стандартное исполнение Горячее цинкование

Вариант исполнения РЕ Duplex

Артикул	↕ мм	↔ мм	↔ мм	↔ мм	кг/шт.	📦	Наличие на складе	Ед. изм.
<b>HDHSMD800</b>	800			-	4.900	1	X	шт.
<b>HDHSMD1000</b>	1000			-	6.000	1	X	шт.
<b>HDHSMD1200</b>	1200			-	7.200	1	X	шт.
<b>HDHSMD1500</b>	1500			-	9.000	1	X	шт.

Для односторонней и двусторонней фиксации консолей.

Используются фасонная гайка РNP10 и болт с шестигранной головкой В10.30.

# HDHSMU50

## Стойка потолочная для средних нагрузок



U-профиль 50 x 50 мм  
 С приваренной опорной пластиной: 135x135 мм

Толщина опорной пластины: 5 мм

Максимальная нагрузка: 2100daN

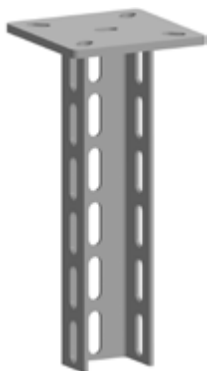
Максимальная нагрузка 2100 кг

Стандартное исполнение Горячее цинкование

Артикул	↕ мм	↔ мм	↔ мм	↔ мм	кг/шт.	📦	Наличие на складе	Ед. изм.
<b>HDHSMU50.200</b>	200			-	0.940	1	X	шт.
<b>HDHSMU50.300</b>	300			-	1.160	1	X	шт.
<b>HDHSMU50.400</b>	400			-	1.380	1	X	шт.
<b>HDHSMU50.500</b>	500			-	1.610	1	X	шт.
<b>HDHSMU50.600</b>	600			-	1.830	1	X	шт.
<b>HDHSMU50.800</b>	800			-	2.270	1	X	шт.
<b>HDHSMU50.1000</b>	1000			-	2.710	1	X	шт.
<b>HDHSMU50.1200</b>	1200			-	3.150	1	X	шт.
<b>HDHSMU50.1500</b>	1500			-	3.820	1	X	шт.

# HDHSMU70.50

## Стойка потолочная для больших нагрузок



U-профиль 70 x 50 мм  
С приваренной опорной пластиной: 135x135 мм  
Толщина опорной пластины: 8 мм

Стандартное исполнение

Горячее цинкование

Артикул	↑	↔	↔	↔	кг/шт.	📦	Наличие на складе	Ед. изм.
	мм	мм	мм	мм				
HDHSMU70.50.400.200	200			-	1.87	1	X	шт.
HDHSMU70.50.400.300	300			-	2.28	1	X	шт.
HDHSMU70.50.400.400	400			-	2.68	1	X	шт.
HDHSMU70.50.400.500	500			-	3.08	1	X	шт.
HDHSMU70.50.400.600	600			-	3.48	1	X	шт.
HDHSMU70.50.400.700	700			-	3.88	1	X	шт.
HDHSMU70.50.400.800	800			-	4.29	1	X	шт.
HDHSMU70.50.400.900	900			-	4.69	1	X	шт.
HDHSMU70.50.400.1000	1000			-	5.09	1	X	шт.
HDHSMU70.50.400.1100	1100			-	5.49	1	X	шт.
HDHSMU70.50.400.1200	1200			-	5.89	1	X	шт.
HDHSMU70.50.400.1300	1300			-	6.29	1	X	шт.
HDHSMU70.50.400.1400	1400			-	6.7	1	X	шт.
HDHSMU70.50.400.1500	1500			-	7.1	1	X	шт.
HDHSMU70.50.400.1600	1600			-	7.5	1	X	шт.
HDHSMU70.50.400.1700	1700			-	7.9	1	X	шт.
HDHSMU70.50.400.1800	1800			-	8.3	1	X	шт.
HDHSMU70.50.400.1900	1900			-	8.8	1	X	шт.
HDHSMU70.50.400.2000	2000			-	9.2	1	X	шт.
HDHSMU70.50.400.2500	2500			-	11.4	1	X	шт.
HDHSMU70.50.400.3000	3000			-	13.2	1	X	шт.

# HDTSU

## Распорка для HDHSMU



Стандартное исполнение

Цинк магний

Артикул	↑	↔	↔	↔	кг/шт.	📦	Наличие на складе	Ед. изм.
	мм	мм	мм	мм				
HDTSU50	-			-	0,223	12	X	шт.
HDTSU70.50	-			-	0,260	12	X	шт.

Более подробные характеристики данного изделия приведены в конце главы.

Заказывать полными упаковками.

Поставляется в комплекте с HDB10.80, HDCRO10 и HDM10.

# HDPC70.50

Соединитель профиля HDU70.50



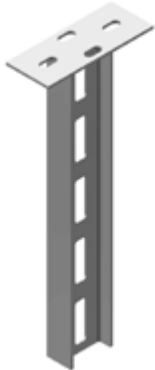
Стандартное исполнение

Горячее цинкование

Артикул	↑ мм	↔ мм	↔ мм	↔ мм	кг/шт.	📦	Наличие на складе	Ед. изм.
<b>HDPC70.50</b>	45	61	4	200	0.77	1	x	шт.

# HDHSIZ

Стойка потолочная для больших нагрузок



Профиль: HDIPE80S

С приваренной опорной пластиной 80x200 мм

Максимальная нагрузка 2940 кг

Толщина опорной пластины 5 мм

Стандартное исполнение

Горячее цинкование

Вариант исполнения PE

Duplex

Артикул	↑ мм	↔ мм	↔ мм	↔ мм	кг/шт.	📦	Наличие на складе	Ед. изм.
<b>HDHSIZ200</b>	200			-	1.800	1	X	шт.
<b>HDHSIZ400</b>	400			-	3.050	1	X	шт.
<b>HDHSIZ500</b>	500			-	3.600	1	X	шт.
<b>HDHSIZ600</b>	600			-	4.200	1	X	шт.
<b>HDHSIZ800</b>	800			-	5.500	1	X	шт.
<b>HDHSIZ1000</b>	1000			-	6.700	1	X	шт.
<b>HDHSIZ1200</b>	1200			-	8.000	1	X	шт.
<b>HDHSIZ1500</b>	1500			-	9.900	1	X	шт.
<b>HDHSIZ1800</b>	1800			-	12.000	1	X	шт.
<b>HDHSIZ2000</b>	2000			-	13.300	1	X	шт.

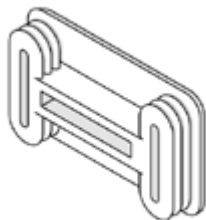
Более подробные характеристики данного изделия приведены в конце главы.

Для двусторонней фиксации зажимных консолей HDHK1 и HDHK2.

Применяется в качестве напольной или потолочной опоры.

# DOP41.21

## Колпачок защитный MP41.21



Цвет	Черный
Стандартное исполнение	Поливинилхлорид

HD	Артикул	↑ мм	↔ мм	→← мм	↔ мм	кг/шт.	📦	Наличие на складе	Ед. изм.
-	<b>DOP41.21</b>	26	41		21	0.010	50	X	шт.

Заказывать полными упаковками.

# DOP41.41

## Колпачок защитный MP41.41



Цвет	Черный
Стандартное исполнение	Поливинилхлорид

HD	Артикул	↑ мм	↔ мм	→← мм	↔ мм	кг/шт.	📦	Наличие на складе	Ед. изм.
-	<b>DOP41.41</b>	26	41	2,00	41	0.010	50	X	шт.

Заказывать полными упаковками.

## HDSKP

### Опора регулируемая



С приваренной опорной пластиной: 135x135 мм

Максимальная нагрузка 1200 кг

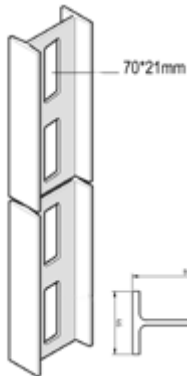
Стандартное исполнение Горячее цинкование

Артикул	↑ мм	↔ мм	→ ← мм	↔ мм	кг/шт.	📦	Наличие на складе	Ед. изм.
<b>HDSKP</b>	-	120		120	1.300	12	X	шт.

Более подробные характеристики данного изделия приведены в конце главы.  
Применяется для крепления к наклонным конструкциям с помощью 4х болтов HDB10.20 и 4х гаек HDM10 под углом не более 60°.

## HDIPE80S

### Профиль потолочный усиленный



Стандартное исполнение

Горячее цинкование

Вариант исполнения PE

Duplex

Артикул	↑ мм	↔ мм	→ ← мм	↔ мм	кг/м	📦	Наличие на складе	Ед. изм.
<b>HDIPE80S</b>	80	46		6000	5.610	6	X	м

Момент сопротивления сечения профиля:  $W_x = 19,96 \text{ см}^3$ .  
Защитный колпачок из желтого ПВХ: DOPIPE80.

## HDIPLO6

### Опора для подвешивания HDIPE80S



Максимальная нагрузка	3500 кг
Толщина опорной пластины	5 мм
Стандартное исполнение	Горячее цинкование
Вариант исполнения PE	Duplex

Артикул	↑ мм	↔ мм	→ ← мм	↔ мм	кг/шт.	📦	Наличие на складе	Ед. изм.
<b>HDIPLO6</b>	185	80	5,00	-	1.422	6	X	шт.

Более подробные характеристики данного изделия приведены в конце главы.  
Заказывать полными упаковками.  
Фиксируется на HDIPE80S при помощи 2х болтов HDB12.40 и 2х гаек HDM12.

## HDIPL10

### Опора для подвешивания HDIPE80S



Максимальная нагрузка	4400 кг
Толщина опорной пластины	10 мм
Стандартное исполнение	Горячее цинкование
Вариант исполнения PE	Duplex

Артикул	↑ мм	↔ мм	→ ← мм	↔ мм	кг/шт.	📦	Наличие на складе	Ед. изм.
<b>HDIPL10</b>	190	200	10,00	-	3.910	1	X	шт.

Более подробные характеристики данного изделия приведены в конце главы.  
Фиксируется на HDIPE80S при помощи 2х болтов HDB12.40 и 2х гаек HDM12.

## HDSKIPE

### Опора регулируемая HDIPE80S



Для крепления к профилю HDIPE80S под углом не более 35°	
Максимальная нагрузка	2350 кг
Стандартное исполнение	Горячее цинкование
Вариант исполнения PE	Duplex

Артикул	↑ мм	↔ мм	→ ← мм	↔ мм	кг/шт.	📦	Наличие на складе	Ед. изм.
<b>HDSKIPE</b>	-		3,00	191	1.670	6	X	шт.

Более подробные характеристики данного изделия приведены в конце главы.  
Заказывать полными упаковками.  
Поставляется в комплекте с 2-мя болтами HDB10.30, 2-мя гайками HDM10, 2-мя шайбами HDRO10 и 2мя HDKIPN.

# HDKPIPE

## Пластина соединительная HDIPE80S



Для соединения профилей HDIPE80S

Стандартное исполнение	Горячее цинкование
Вариант исполнения PE	Duplex

Артикул	↑ мм	↔ мм	→ ← мм	↔ мм	кг/шт.	📦	Наличие на складе	Ед. изм.
<b>HDKPIPE</b>	67		3.00	191	0.370	6	X	шт.

Для монтажа с:

- <b>HDB10.30</b>	-	-	M10	30	0.027	100		шт.
- <b>HDM10</b>	-	-	M10	-	0.010	100	X	шт.
- <b>HDRO10</b>	-	-	M10	-	0.004	100	X	шт.

Заказывать полными упаковками.

# HDKPIPE

## Скоба крепежная HDIPE80S



Для крепления HDIPE80S профиля к стене

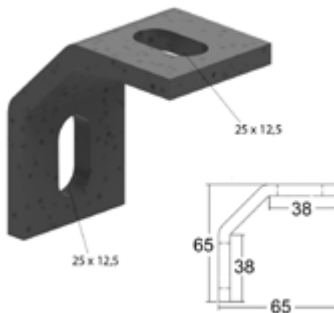
Стандартное исполнение	Горячее цинкование
Вариант исполнения PE	Duplex

Артикул	↑ мм	↔ мм	→ ← мм	↔ мм	кг/шт.	📦	Наличие на складе	Ед. изм.
<b>HDKPIPE</b>	-		6,00	-	0.240	6	X	шт.

Заказывать полными упаковками.

# HDWVPIPE

## Скоба крепежная



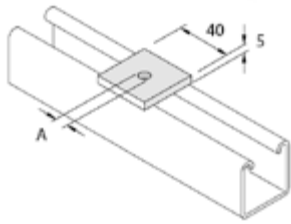
Стандартное исполнение	Горячее цинкование
Вариант исполнения PE	Duplex

Артикул	↑ мм	↔ мм	→ ← мм	↔ мм	кг/шт.	📦	Наличие на складе	Ед. изм.
<b>HDWVPIPE</b>	65	65	6.50	-	0.190	10	X	шт.

Заказывать полными упаковками.

## HDP1019

### Элемент монтажный плоский



Стандартное исполнение

Горячее цинкование

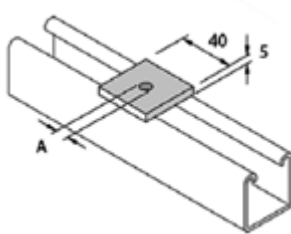
Артикул	↑ мм	↔ мм	→ ← мм	↔ мм	кг/шт.	📦	Наличие на складе	Ед. изм.
<b>HDP1019</b>	-	40	5.00	40	0.062	100	X	шт.

A=9, болт М6/М8

Заказывать полными упаковками.

## HDP1020

### Элемент монтажный плоский



Стандартное исполнение

Горячее цинкование

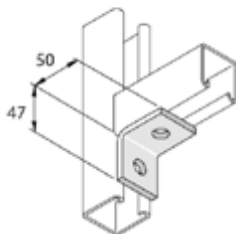
Артикул	↑ мм	↔ мм	→ ← мм	↔ мм	кг/шт.	📦	Наличие на складе	Ед. изм.
<b>HDP1020</b>	-	40	5.00	40	0.062	100	X	шт.

A=13, болт М10/М12

Заказывать полными упаковками.

## HDP1026

### Элемент монтажный изогнутый



Стандартное исполнение

Листовая сталь без покрытия

Вариант исполнения

Горячее цинкование

Вариант исполнения PE

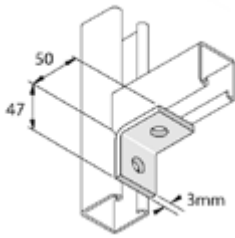
Duplex

Артикул	↑ мм	↔ мм	→ ← мм	↔ мм	кг/шт.	📦	Наличие на складе	Ед. изм.
<b>OP1026</b>	47	41		50	0.138	20		шт.
<b>HDP1026</b>	47	41		50	0.138	20	X	шт.

Заказывать полными упаковками.

# P1026-S1

## Элемент монтажный изогнутый



Стандартное исполнение

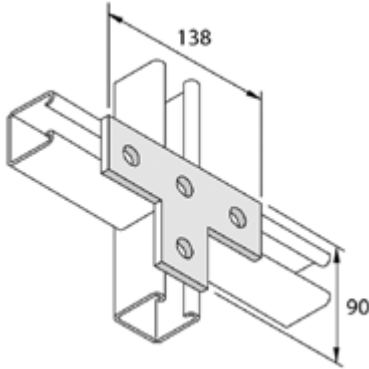
Сталь sendzimir

HD	Артикул	↑ мм	↔ мм	↔ мм	↔ мм	кг/шт.	📦	Наличие на складе	Ед. изм.
-	<b>P1026-S1</b>	47	41		50	0,073	20	X	шт.

Заказывать полными упаковками.

# HDP1031

## Элемент монтажный плоский



Стандартное исполнение

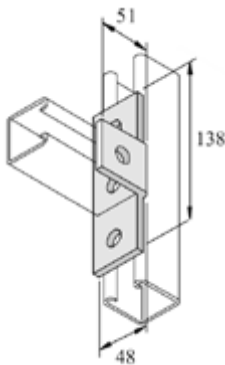
Горячее цинкование

Артикул	↑ мм	↔ мм	↔ мм	↔ мм	кг/шт.	📦	Наличие на складе	Ед. изм.
<b>HDP1031</b>	90			138	0,374	10	X	шт.

Заказывать полными упаковками.

# HDP1033

## Элемент монтажный изогнутый



Стандартное исполнение

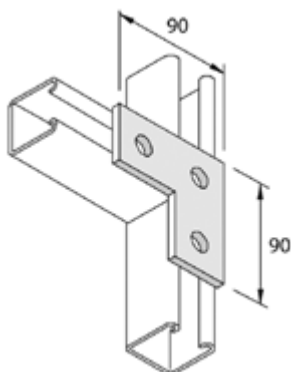
Горячее цинкование

Артикул	↑ мм	↔ мм	↔ мм	↔ мм	кг/шт.	📦	Наличие на складе	Ед. изм.
<b>HDP1033</b>	51	48		138	0,374	10	X	шт.

Заказывать полными упаковками.

## HDP1036

### Элемент монтажный плоский



Стандартное исполнение

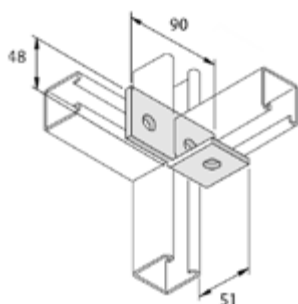
Горячее цинкование

Артикул	↑	↔	↔	↔	кг/шт.	📦	Наличие на складе	Ед. изм.
	мм	мм	мм	мм				
HDP1036	-	90		90	0.233	20	X	шт.

Заказывать полными упаковками.

## HDP1037

### Элемент монтажный изогнутый



Стандартное исполнение

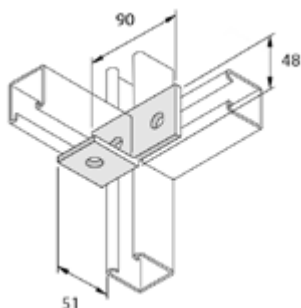
Горячее цинкование

Артикул	↑	↔	↔	↔	кг/шт.	📦	Наличие на складе	Ед. изм.
	мм	мм	мм	мм				
HDP1037	51	48		90	0.317	10		шт.

Заказывать полными упаковками.

## HDP1038

### Элемент монтажный изогнутый



Стандартное исполнение

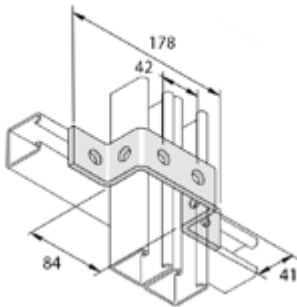
Горячее цинкование

Артикул	↑	↔	↔	↔	кг/шт.	📦	Наличие на складе	Ед. изм.
	мм	мм	мм	мм				
HDP1038	51	48		90	0.317	10		шт.

Заказывать полными упаковками.

# HDP1043

## Элемент монтажный П-образный



Стандартное исполнение

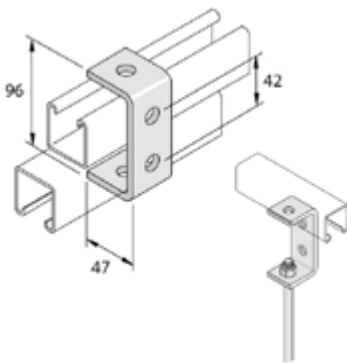
Горячее цинкование

Артикул	↑ мм	↔ мм	↔ мм	↔ мм	кг/шт.	📦	Наличие на складе	Ед. изм.
<b>HDP1043</b>	41	40		178	0,389	10		шт.

Заказывать полными упаковками.

# HDP1044

## Элемент монтажный Z-образный



Стандартное исполнение

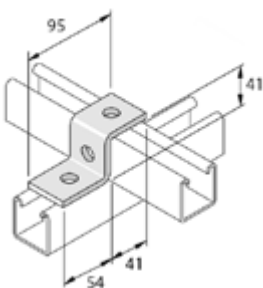
Горячее цинкование

Артикул	↑ мм	↔ мм	↔ мм	↔ мм	кг/шт.	📦	Наличие на складе	Ед. изм.
<b>HDP1044</b>	96	40		47	0,270	10	X	шт.

Заказывать полными упаковками.

# HDP1045

## Элемент монтажный Z-образный



Стандартное исполнение

Горячее цинкование

Артикул	↑ мм	↔ мм	↔ мм	↔ мм	кг/шт.	📦	Наличие на складе	Ед. изм.
<b>HDP1045</b>	41	40		95	0,201	20	X	шт.

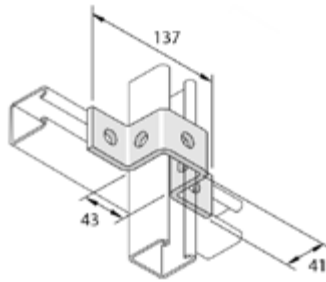
Заказывать полными упаковками.

# HDP1047

## Элемент монтажный П-образный

Стандартное исполнение

Горячее цинкование

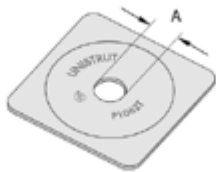


Артикул	↑ мм	↔ мм	↔ мм	↔ мм	кг/шт.	📦	Наличие на складе	Ед. изм.
<b>HDP1047</b>	137	40		41	0.318	10	X	шт.

Заказывать полными упаковками.

# P1062T

## Элемент монтажный плоский



Стандартное исполнение

Сталь sendzimir

HD	Артикул	↑ мм	↔ мм	↔ мм	↔ мм	кг/шт.	📦	Наличие на складе	Ед. изм.
-	<b>P1062T</b>	-	40		40	0.030	100	X	шт.
-	<b>P1062AT</b>	-	40		40	0.030	100	X	шт.

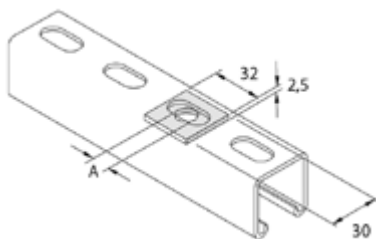
P1062T: A=8, болт M6

P1062AT: A=10, болт M8

Заказывать полными упаковками.

# P1063

## Элемент монтажный плоский



Стандартное исполнение

Сталь sendzimir

HD	Артикул	↑ мм	↔ мм	↔ мм	↔ мм	кг/шт.	📦	Наличие на складе	Ед. изм.
-	<b>P1063/06</b>	-	30	2,50	32	0.018	200		шт.
-	<b>P1063/08</b>	-	30	2,50	32	0.018	200		шт.
-	<b>P1063/10</b>	-	30	2,50	32	0.018	200	X	шт.
-	<b>P1063/12</b>	-	30	2,50	32	0.018	200		шт.

P1063/06: A=8, болт M6

P1063/08: A=10, болт M8

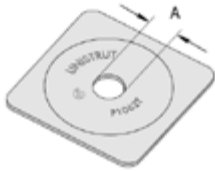
P1063/10: A=12, болт M10

P1063/12: A=14, болт M12

Заказывать полными упаковками.

# P1063T

## Элемент монтажный плоский



Стандартное исполнение

Сталь sendzimir

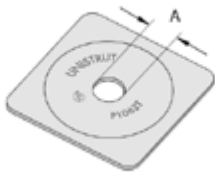
HD	Артикул	↑ мм	↔ мм	↔ мм	↔ мм	кг/шт.	📦	Наличие на складе	Ед. изм.
-	<b>P1063T</b>	-	40		40	0,029	100	X	шт.

A=12, болт M10

Заказывать полными упаковками.

# P1064T

## Элемент монтажный плоский



Стандартное исполнение

Сталь sendzimir

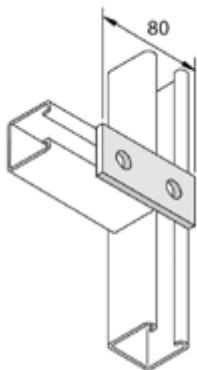
HD	Артикул	↑ мм	↔ мм	↔ мм	↔ мм	кг/шт.	📦	Наличие на складе	Ед. изм.
-	<b>P1064T</b>	-	40		40	0,029	100	X	шт.

A=14, болт M12

Заказывать полными упаковками.

# HDP1065

## Элемент монтажный плоский



Стандартное исполнение

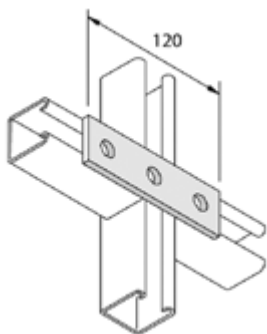
Горячее цинкование

Артикул	↑ мм	↔ мм	↔ мм	↔ мм	кг/шт.	📦	Наличие на складе	Ед. изм.
<b>HDP1065</b>	-	40		80	0,125	20	X	шт.

Заказывать полными упаковками.

## HDP1066

### Элемент монтажный плоский



Стандартное исполнение

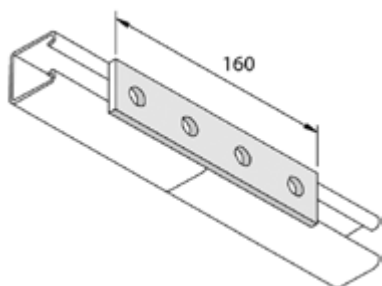
Горячее цинкование

Артикул	↑ мм	↔ мм	↔ мм	↔ мм	кг/шт.	📦	Наличие на складе	Ед. изм.
<b>HDP1066</b>	-	40		120	0.188	20	X	шт.

Заказывать полными упаковками.

## HDP1067

### Элемент монтажный плоский



Стандартное исполнение

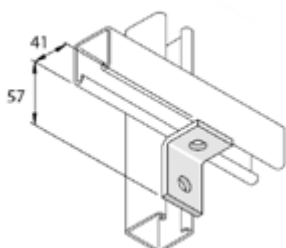
Горячее цинкование

Артикул	↑ мм	↔ мм	↔ мм	↔ мм	кг/шт.	📦	Наличие на складе	Ед. изм.
<b>HDP1067</b>	-	40		160	0.251	20	X	шт.

Заказывать полными упаковками.

## HDP1068

### Элемент монтажный изогнутый



Стандартное исполнение

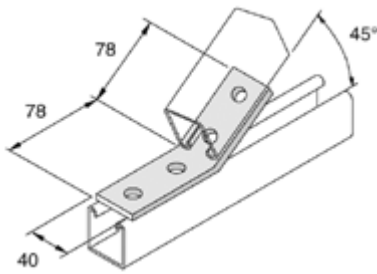
Горячее цинкование

Артикул	↑ мм	↔ мм	↔ мм	↔ мм	кг/шт.	📦	Наличие на складе	Ед. изм.
<b>HDP1068</b>	41	40		57	0.138	20	X	шт.

Заказывать полными упаковками.

## HDP1074

### Элемент монтажный изогнутый



Стандартное исполнение

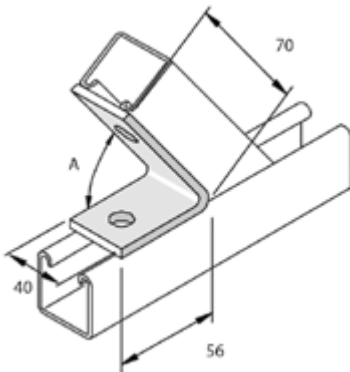
Горячее цинкование

Артикул	↑ мм	↔ мм	↔ мм	↔ мм	кг/шт.	📦	Наличие на складе	Ед. изм.
<b>HDP1074</b>	-	40			0,251	20	X	шт.

Заказывать полными упаковками.

## HDP1186

### Элемент монтажный изогнутый



Стандартное исполнение

Горячее цинкование

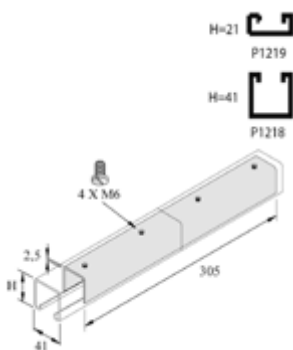
Артикул	↑ мм	↔ мм	↔ мм	↔ мм	кг/шт.	📦	Наличие на складе	Ед. изм.
<b>HDP1186</b>	-	40		56	0,188	20	X	шт.

A = 45°

Заказывать полными упаковками.

## P1218-P1219

### Соединитель профилей



Стандартное исполнение

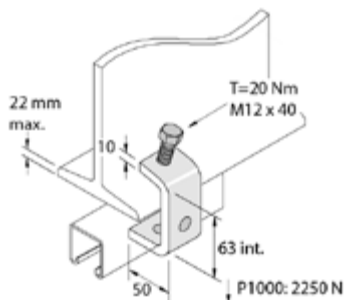
Сталь sendzimir

HD	Артикул	↑ мм	↔ мм	↔ мм	↔ мм	кг/шт.	📦	Наличие на складе	Ед. изм.
-	<b>P1218</b>	41	41		305	0,564	10		шт.
-	<b>P1219</b>	21	41		305	0,297	20		шт.

Заказывать полными упаковками.

# HDP1271

## Зажим балочный



Стандартное исполнение

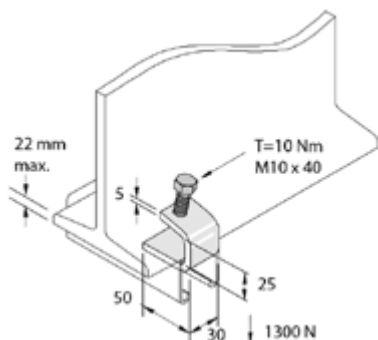
Горячее цинкование

Артикул	↑ мм	↔ мм	↔ мм	↔ мм	кг/шт.	📦	Наличие на складе	Ед. изм.
<b>HDP1271</b>	63	40		50	0.428	10	X	шт.

Заказывать полными упаковками.

# HDP1272

## Зажим балочный



Стандартное исполнение

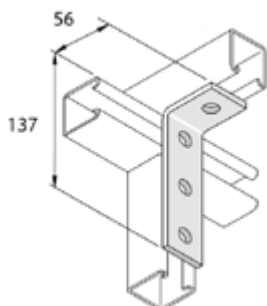
Горячее цинкование

Артикул	↑ мм	↔ мм	↔ мм	↔ мм	кг/шт.	📦	Наличие на складе	Ед. изм.
<b>HDP1272</b>	25	30		50	0.119	20	X	шт.

Заказывать полными упаковками.

# HDP1278

## Элемент монтажный изогнутый



Стандартное исполнение

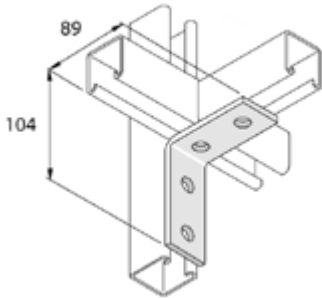
Горячее цинкование

Артикул	↑ мм	↔ мм	↔ мм	↔ мм	кг/шт.	📦	Наличие на складе	Ед. изм.
<b>HDP1278</b>	56	40		137	0.288	20	X	шт.

Заказывать полными упаковками.

# HDP1325

## Элемент монтажный изогнутый



Стандартное исполнение

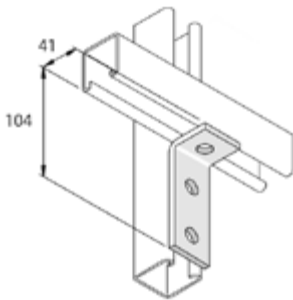
Горячее цинкование

Артикул	↑ мм	↔ мм	↔ мм	↔ мм	кг/шт.	📦	Наличие на складе	Ед. изм.
<b>HDP1325</b>	89	40		104	0,288	10	X	шт.

Заказывать полными упаковками.

# HDP1326

## Элемент монтажный изогнутый



Стандартное исполнение

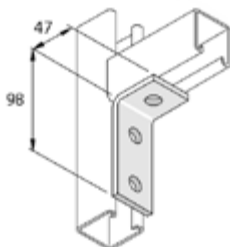
Горячее цинкование

Артикул	↑ мм	↔ мм	↔ мм	↔ мм	кг/шт.	📦	Наличие на складе	Ед. изм.
<b>HDP1326</b>	41	40		104	0,213	20	X	шт.

Заказывать полными упаковками.

# HDP1346

## Элемент монтажный изогнутый



Стандартное исполнение

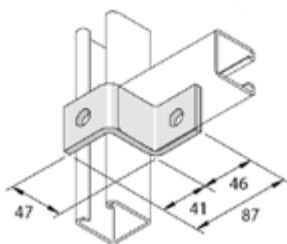
Горячее цинкование

Артикул	↑ мм	↔ мм	↔ мм	↔ мм	кг/шт.	📦	Наличие на складе	Ед. изм.
<b>HDP1346</b>	47	40		98	0,215	20	X	шт.

Заказывать полными упаковками.

## HDP1347

### Элемент монтажный Z-образный



Стандартное исполнение

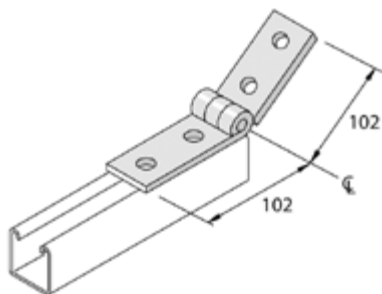
Горячее цинкование

Артикул	↑ мм	↔ мм	↔ мм	↔ мм	кг/шт.	📦	Наличие на складе	Ед. изм.
<b>HDP1347</b>	47	40		87	0.202	20	X	шт.

Заказывать полными упаковками.

## P1354

### Элемент монтажный шарнирный



Стандартное исполнение

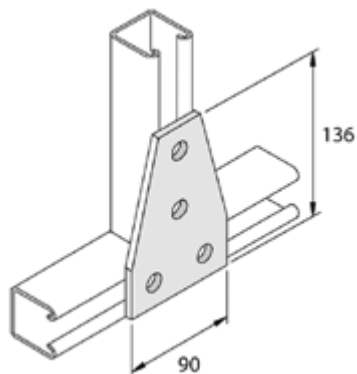
Сталь sendzimir

HD	Артикул	↑ мм	↔ мм	↔ мм	↔ мм	кг/шт.	📦	Наличие на складе	Ед. изм.
-	<b>P1354</b>	-	40		-	0.452	10		шт.

Заказывать полными упаковками.

## HDP1358

### Элемент монтажный плоский



Стандартное исполнение

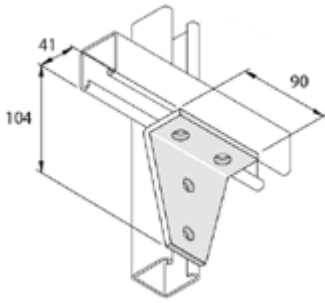
Горячее цинкование

Артикул	↑ мм	↔ мм	↔ мм	↔ мм	кг/шт.	📦	Наличие на складе	Ед. изм.
<b>HDP1358</b>	136			90	0.480	10	X	шт.

Заказывать полными упаковками.

## HDP1359

Элемент монтажный изогнутый



Стандартное исполнение

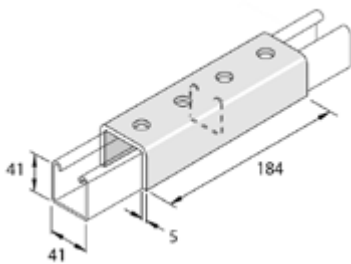
Горячее цинкование

Артикул	↑ мм	↔ мм	↔ мм	↔ мм	кг/шт.	📦	Наличие на складе	Ед. изм.
<b>HDP1359</b>	104	41		90	0,480	10	X	шт.

Заказывать полными упаковками.

## HDP1377

Элемент монтажный Z-образный



Стандартное исполнение

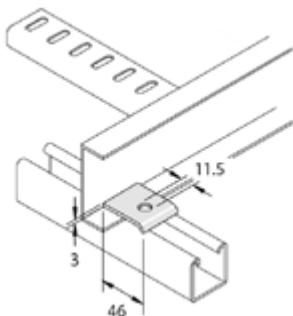
Горячее цинкование

Артикул	↑ мм	↔ мм	↔ мм	↔ мм	кг/шт.	📦	Наличие на складе	Ед. изм.
<b>HDP1377</b>	46	53		184	1,202	10	X	шт.

Заказывать полными упаковками.

## P1386-S1

Зажим балочный



Стандартное исполнение

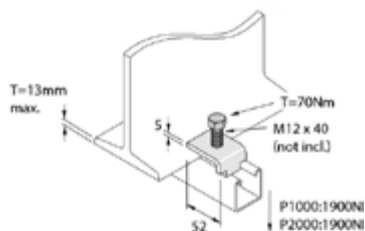
Сталь sendzimir

HD	Артикул	↑ мм	↔ мм	↔ мм	↔ мм	кг/шт.	📦	Наличие на складе	Ед. изм.
-	<b>P1386-S1</b>	-			46	0,044	20	X	шт.

Заказывать полными упаковками.

# HDP1386

## Зажим балочный



Стандартное исполнение

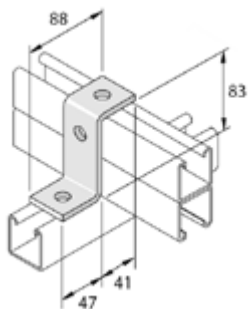
Горячее цинкование

Артикул	↑ мм	↔ мм	↔ мм	↔ мм	кг/шт.	📦	Наличие на складе	Ед. изм.
<b>HDP1386</b>	-			52	0.111	20	X	шт.

Заказывать полными упаковками.

# HDP1453

## Элемент монтажный Z-образный



Стандартное исполнение

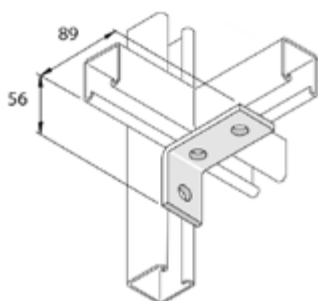
Горячее цинкование

Артикул	↑ мм	↔ мм	↔ мм	↔ мм	кг/шт.	📦	Наличие на складе	Ед. изм.
<b>HDP1453</b>	83	40		88	0.259	10		шт.

Заказывать полными упаковками.

# HDP1458

## Элемент монтажный изогнутый



Стандартное исполнение

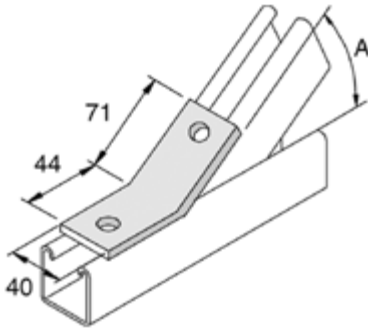
Горячее цинкование

Артикул	↑ мм	↔ мм	↔ мм	↔ мм	кг/шт.	📦	Наличие на складе	Ед. изм.
<b>HDP1458</b>	56	40		89	0.213	10	X	шт.

Заказывать полными упаковками.

## HDP1546

### Элемент монтажный изогнутый



Стандартное исполнение

Горячее цинкование

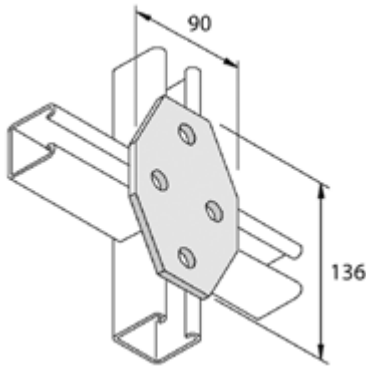
Артикул	↑ мм	↔ мм	↔ мм	↔ мм	кг/шт.	📦	Наличие на складе	Ед. изм.
HDP1546	-	40			0,188	10	X	шт.

A = 45°

Заказывать полными упаковками.

## HDP1580

### Элемент монтажный плоский



Стандартное исполнение

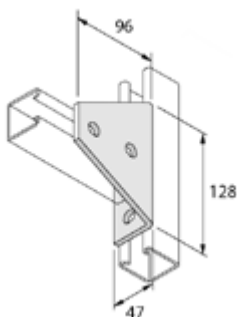
Горячее цинкование

Артикул	↑ мм	↔ мм	↔ мм	↔ мм	кг/шт.	📦	Наличие на складе	Ед. изм.
HDP1580	-	90			0,480	10		шт.

Заказывать полными упаковками.

## HDP1727

### Элемент монтажный изогнутый



Стандартное исполнение

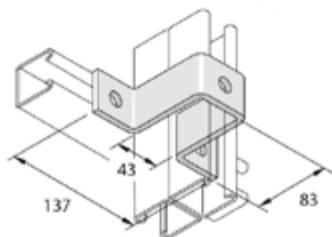
Горячее цинкование

Артикул	↑ мм	↔ мм	↔ мм	↔ мм	кг/шт.	📦	Наличие на складе	Ед. изм.
HDP1727	96	47			0,678	10	X	шт.

Заказывать полными упаковками.

# HDP1737

## Элемент монтажный П-образный



Стандартное исполнение

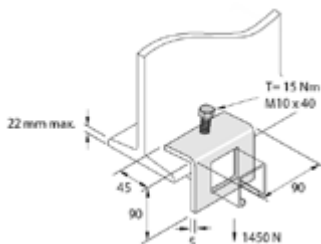
Горячее цинкование

Артикул	↑ мм	↔ мм	↔ мм	↔ мм	кг/шт.	📦	Наличие на складе	Ед. изм.
<b>HDP1737</b>	83	40		137	0.581	10	X	шт.

Заказывать полными упаковками.

# HDP1796

## Зажим балочный



Стандартное исполнение

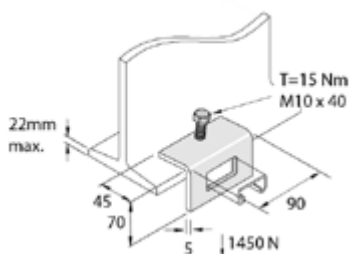
Горячее цинкование

Артикул	↑ мм	↔ мм	↔ мм	↔ мм	кг/шт.	📦	Наличие на складе	Ед. изм.
<b>HDP1796</b>	90	45		90	0.373	10	X	шт.

Заказывать полными упаковками.

# HDP1796-A

## Зажим балочный



Стандартное исполнение

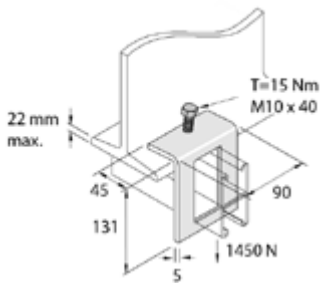
Горячее цинкование

Артикул	↑ мм	↔ мм	↔ мм	↔ мм	кг/шт.	📦	Наличие на складе	Ед. изм.
<b>HDP1796-A</b>	70	45		90	0.374	10	X	шт.

Заказывать полными упаковками.

## HDP1796-B

Зажим балочный



Стандартное исполнение

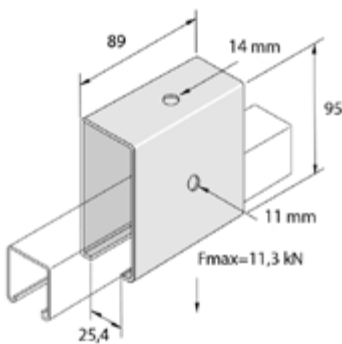
Горячее цинкование

Артикул	Стандартное исполнение				Горячее цинкование			
	↑ мм	↔ мм	↔ мм	↔ мм	кг/шт.	📦	Наличие на складе	Ед. изм.
<b>HDP1796-B</b>	132	45		90	0,591	10	X	шт.

Заказывать полными упаковками.

## HDP1834A

Держатель профиля



Стандартное исполнение

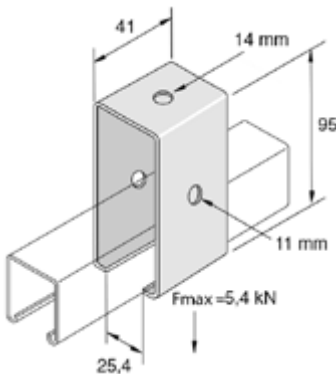
Горячее цинкование

Артикул	Стандартное исполнение				Горячее цинкование			
	↑ мм	↔ мм	↔ мм	↔ мм	кг/шт.	📦	Наличие на складе	Ед. изм.
<b>HDP1834A</b>	95	41		89	1,058	1	X	шт.

Заказывать полными упаковками.

## HDP1834

Держатель профиля



Стандартное исполнение

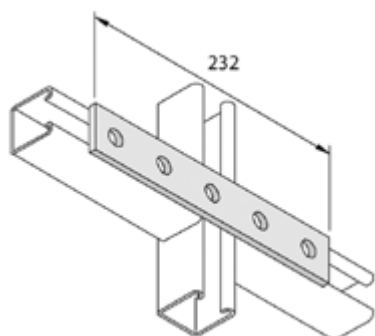
Горячее цинкование

Артикул	Стандартное исполнение				Горячее цинкование			
	↑ мм	↔ мм	↔ мм	↔ мм	кг/шт.	📦	Наличие на складе	Ед. изм.
<b>HDP1834</b>	95	41		41	0,490	10	X	шт.

Заказывать полными упаковками.

# HDP1941

## Элемент монтажный плоский



Стандартное исполнение

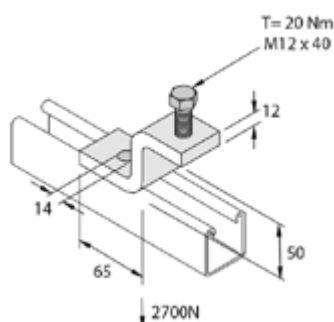
Горячее цинкование

Артикул	↑ мм	↔ мм	↔ мм	↔ мм	кг/шт.	📦	Наличие на складе	Ед. изм.
<b>HDP1941</b>	-	40		232	0.364	20	X	шт.

Заказывать полными упаковками.

# HDP1983

## Зажим балочный



Стандартное исполнение

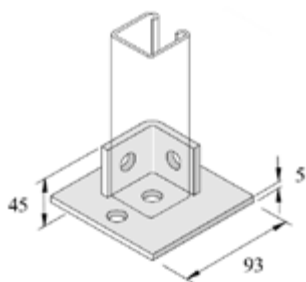
Горячее цинкование

Артикул	↑ мм	↔ мм	↔ мм	↔ мм	кг/шт.	📦	Наличие на складе	Ед. изм.
<b>HDP1983</b>	50	40		-	0.385	10		шт.

Заказывать полными упаковками.

# HDP2072-S1

## Элемент монтажный консольный



Стандартное исполнение

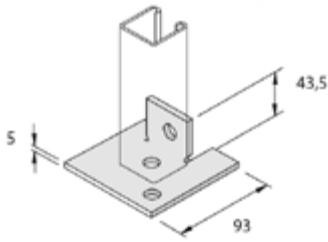
Горячее цинкование

Артикул	↑ мм	↔ мм	↔ мм	↔ мм	кг/шт.	📦	Наличие на складе	Ед. изм.
<b>HDP2072-S1</b>	45	93		93	0.475	10	X	шт.

Заказывать полными упаковками.

## HDP2072-S2

### Элемент монтажный консольный



Стандартное исполнение

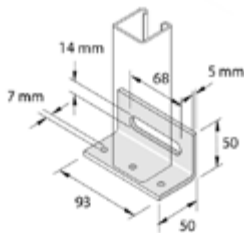
Горячее цинкование

Артикул	↑ мм	↔ мм	↔ мм	↔ мм	кг/шт.	📦	Наличие на складе	Ед. изм.
<b>HDP2072-S2</b>	44	93		93	0.339	10	X	шт.

Заказывать полными упаковками.

## HDP2072-S3

### Элемент монтажный консольный



Стандартное исполнение

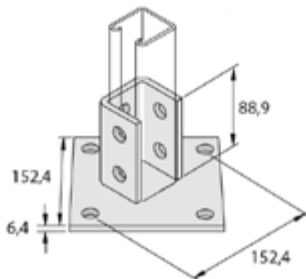
Горячее цинкование

Артикул	↑ мм	↔ мм	↔ мм	↔ мм	кг/шт.	📦	Наличие на складе	Ед. изм.
<b>HDP2072-S3</b>	50	50		93	0.302	10		шт.

Заказывать полными упаковками.

## HDP2072A

### Элемент монтажный консольный



Стандартное исполнение

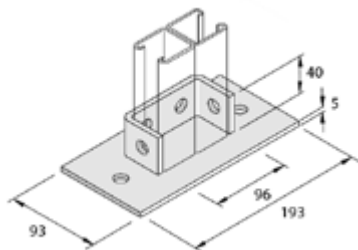
Горячее цинкование

Артикул	↑ мм	↔ мм	↔ мм	↔ мм	кг/шт.	📦	Наличие на складе	Ед. изм.
<b>HDP2072A</b>	95	152		152	1.699	1	X	шт.

Заказывать полными упаковками.

# HDP2073

## Элемент монтажный консольный



Стандартное исполнение

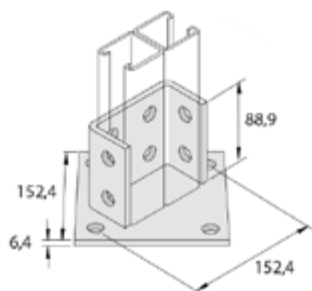
Горячее цинкование

Артикул	↑ мм	↔ мм	↔ мм	↔ мм	кг/шт.	📦	Наличие на складе	Ед. изм.
HDP2073	45			193	0.981	10	X	шт.

Заказывать полными упаковками.

# HDP2073A

## Элемент монтажный консольный



Стандартное исполнение

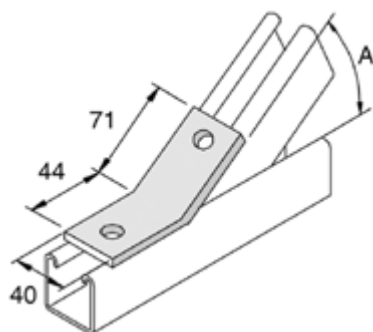
Горячее цинкование

Артикул	↑ мм	↔ мм	↔ мм	↔ мм	кг/шт.	📦	Наличие на складе	Ед. изм.
HDP2073A	95			152	1.798	10	X	шт.

Заказывать полными упаковками.

# HDP2095

## Элемент монтажный изогнутый



Стандартное исполнение

Горячее цинкование

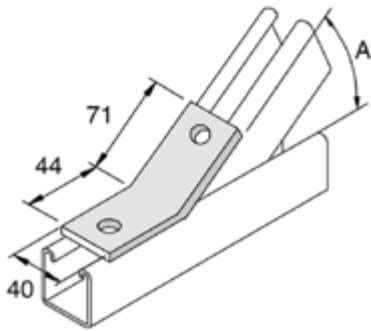
Артикул	↑ мм	↔ мм	↔ мм	↔ мм	кг/шт.	📦	Наличие на складе	Ед. изм.
HDP2095	-			-	0.188	10		шт.

A = 75°

Заказывать полными упаковками.

## HDP2097

### Элемент монтажный изогнутый



Стандартное исполнение

Горячее цинкование

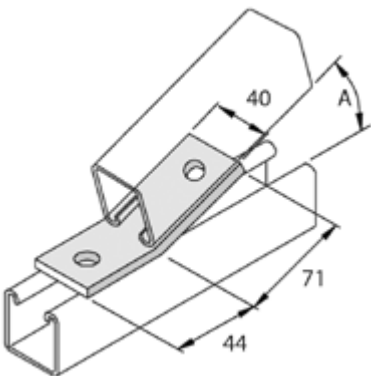
Артикул	↕ мм	↔ мм	↔ мм	↔ мм	кг/шт.	📦	Наличие на складе	Ед. изм.
HDP2097	-			-	0,188	10	X	шт.

A = 60°

Заказывать полными упаковками.

## HDP2101

### Элемент монтажный изогнутый



Стандартное исполнение

Горячее цинкование

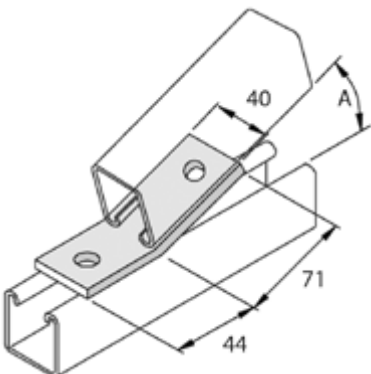
Артикул	↕ мм	↔ мм	↔ мм	↔ мм	кг/шт.	📦	Наличие на складе	Ед. изм.
HDP2101	-			-	0,188	10		шт.

A = 30°

Заказывать полными упаковками.

## HDP2103

### Элемент монтажный изогнутый



Стандартное исполнение

Горячее цинкование

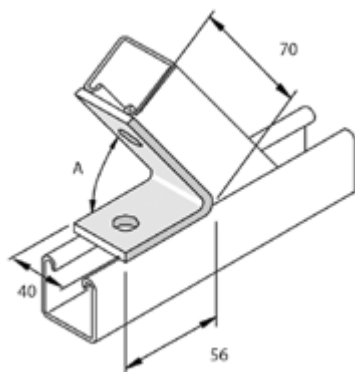
Артикул	↕ мм	↔ мм	↔ мм	↔ мм	кг/шт.	📦	Наличие на складе	Ед. изм.
HDP2103	-			-	0,188	10		шт.

A = 15°

Заказывать полными упаковками.

## HDP2106

### Элемент монтажный изогнутый



Стандартное исполнение

Горячее цинкование

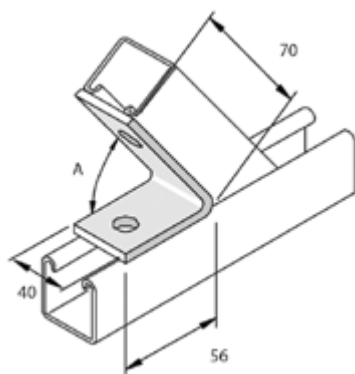
Артикул	↕	↔	↔	↔	кг/шт.	📦	Наличие на складе	Ед. изм.
	мм	мм	мм	мм				
HDP2106	-			-	0.188	10		шт.

A = 75°

Заказывать полными упаковками.

## HDP2108

### Элемент монтажный изогнутый



Стандартное исполнение

Горячее цинкование

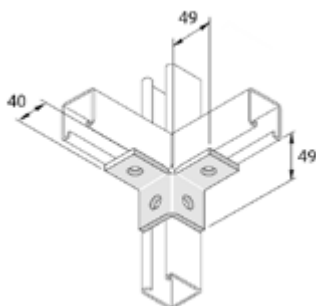
Артикул	↕	↔	↔	↔	кг/шт.	📦	Наличие на складе	Ед. изм.
	мм	мм	мм	мм				
HDP2108	-			-	0.188	20		шт.

A = 60°

Заказывать полными упаковками.

## HDP2223

### Элемент монтажный консольный



Стандартное исполнение

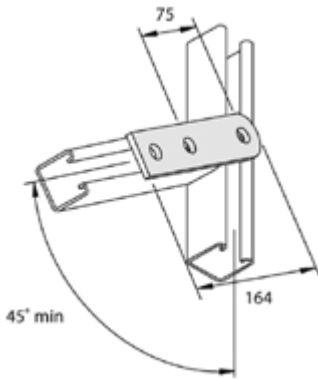
Горячее цинкование

Артикул	↕	↔	↔	↔	кг/шт.	📦	Наличие на складе	Ед. изм.
	мм	мм	мм	мм				
HDP2223	49			89	0.274	10	X	шт.

Заказывать полными упаковками.

# HDP2322

## Элемент монтажный плоский



Стандартное исполнение

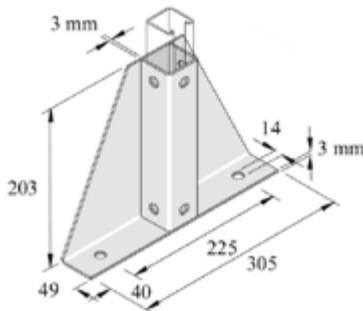
Горячее цинкование

Артикул	↑ мм	↔ мм	↔ мм	↔ мм	кг/шт.	📦	Наличие на складе	Ед. изм.
<b>HDP2322</b>	-			164	0,238	20		шт.

Заказывать полными упаковками.

# HDP2348-S1

## Элемент монтажный консольный



Стандартное исполнение

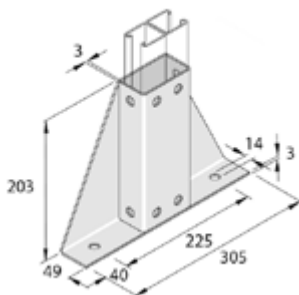
Горячее цинкование

Артикул	↑ мм	↔ мм	↔ мм	↔ мм	кг/шт.	📦	Наличие на складе	Ед. изм.
<b>HDP2348-S1</b>	203			305	1,952	15	X	шт.

Заказывать полными упаковками.

# HDP2348-S2

## Элемент монтажный консольный



Стандартное исполнение

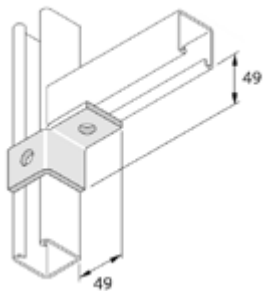
Горячее цинкование

Артикул	↑ мм	↔ мм	↔ мм	↔ мм	кг/шт.	📦	Наличие на складе	Ед. изм.
<b>HDP2348-S2</b>	203			305	2,145	15		шт.

Заказывать полными упаковками.

# HDP2341R

## Элемент монтажный консольный



Стандартное исполнение

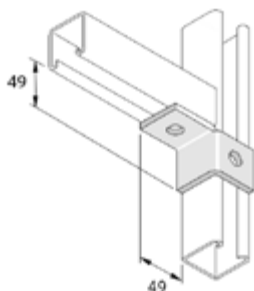
Горячее цинкование

Артикул	↑ мм	↔ мм	↔ мм	↔ мм	кг/шт.	📦	Наличие на складе	Ед. изм.
HDP2341R	49			89	0.272	10	X	шт.

Заказывать полными упаковками.

# HDP2341L

## Элемент монтажный консольный



Стандартное исполнение

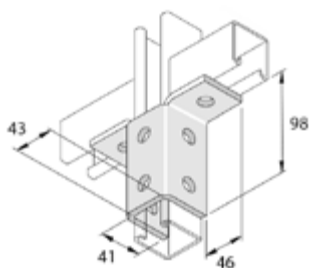
Горячее цинкование

Артикул	↑ мм	↔ мм	↔ мм	↔ мм	кг/шт.	📦	Наличие на складе	Ед. изм.
HDP2341L	49			89	0.210	10	X	шт.

Заказывать полными упаковками.

# HDP2346

## Элемент монтажный консольный



Стандартное исполнение

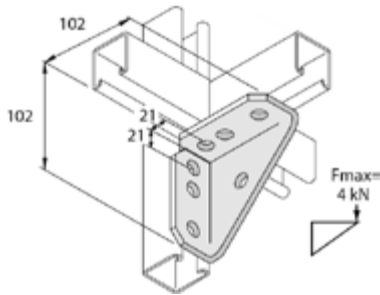
Горячее цинкование

Артикул	↑ мм	↔ мм	↔ мм	↔ мм	кг/шт.	📦	Наличие на складе	Ед. изм.
HDP2346	98			137	0.680	10	X	шт.

Заказывать полными упаковками.

# HDP2484

## Элемент монтажный изогнутый



Стандартное исполнение

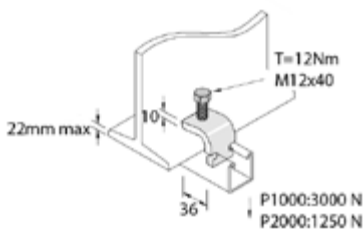
Горячее цинкование

Артикул	↑ мм	↔ мм	↔ мм	↔ мм	кг/шт.	📦	Наличие на складе	Ед. изм.
<b>HDP2484</b>	102			102	0,608	10	X	шт.

Заказывать полными упаковками.

# HDP2489

## Зажим балочный



Стандартное исполнение

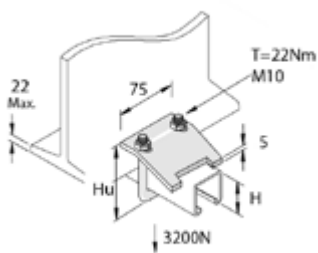
Горячее цинкование

Артикул	↑ мм	↔ мм	↔ мм	↔ мм	кг/шт.	📦	Наличие на складе	Ед. изм.
<b>HDP2489</b>	51			46	0,250	10	X	шт.

Заказывать полными упаковками.

# P2785

## Зажим балочный H21-41мм



Стандартное исполнение

Гальваническое цинковое покрытие

Вариант исполнения

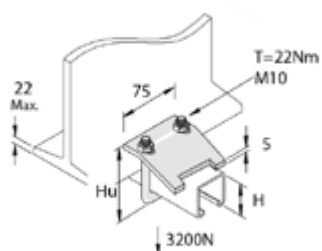
Горячее цинкование

Артикул	↑ мм	↔ мм	↔ мм	↔ мм	кг/шт.	📦	Наличие на складе	Ед. изм.
<b>HD P2785</b>	86			75	0,310	20	X	шт.

Заказывать полными упаковками.

## P2786

### Зажим балочный Н62-83 мм



Стандартное исполнение

Гальваническое цинковое покрытие

Вариант исполнения

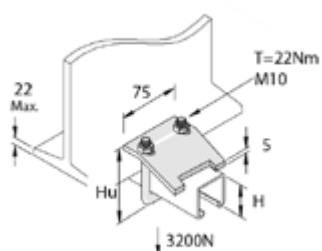
Горячее цинкование

Артикул	↑ мм	↔ мм	↔ мм	↔ мм	кг/шт.	📦	Наличие на складе	Ед. изм.
HD <b>P2786</b>	127			75	0.350	20	X	шт.

Заказывать полными упаковками.

## P2787

### Зажим балочный Н124-164 мм



Стандартное исполнение

Гальваническое цинковое покрытие

Вариант исполнения

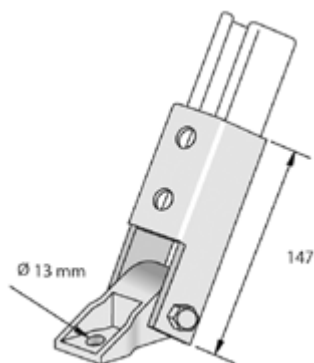
Горячее цинкование

Артикул	↑ мм	↔ мм	↔ мм	↔ мм	кг/шт.	📦	Наличие на складе	Ед. изм.
HD <b>P2787</b>	209			75	0.430	20	X	шт.

Заказывать полными упаковками.

## P2815S

### Распор профильный



Стандартное исполнение

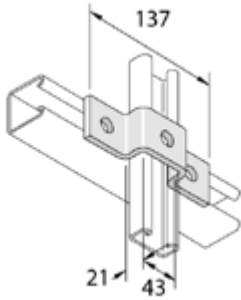
Сталь sendzimir

Артикул	↑ мм	↔ мм	↔ мм	↔ мм	кг/шт.	📦	Наличие на складе	Ед. изм.
- <b>P2815S</b>	-			-	1.528	10	X	шт.

Заказывать полными упаковками.

# HDP4047

## Элемент монтажный П-образный



Стандартное исполнение

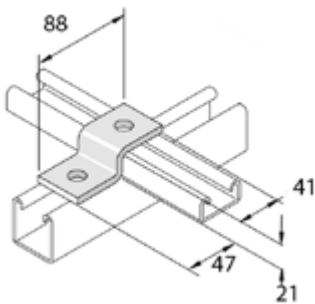
Горячее цинкование

Артикул	↑ мм	↔ мм	↔ мм	↔ мм	кг/шт.	📦	Наличие на складе	Ед. изм.
<b>HDP4047</b>	21			137	0,255	10	X	шт.

Заказывать полными упаковками.

# HDP4045

## Элемент монтажный Z-образный



Стандартное исполнение

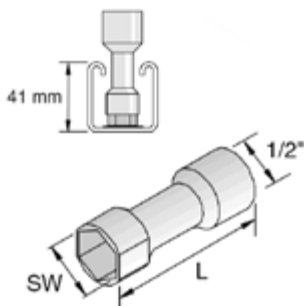
Горячее цинкование

Артикул	↑ мм	↔ мм	↔ мм	↔ мм	кг/шт.	📦	Наличие на складе	Ед. изм.
<b>HDP4045</b>	21			88	0,160	20	X	шт.

Заказывать полными упаковками.

# AF

## Торцевая головка



Стандартное исполнение

Сталь sendzimir

HD	Артикул	↑ мм	↔ мм	↔ мм	↔ мм	кг/шт.	📦	Наличие на складе	Ед. изм.
-	<b>17AF</b>	-			-	0,125	1	X	шт.
-	<b>19AF</b>	-			-	0,135	1	X	шт.
-	<b>17AF/P3300</b>	-			-	0,125	1		шт.

17AF: M10

19AF: M12

Заказывать полными упаковками.

# TIM

## Шпилька (DIN 975)



Стандартное исполнение

Гальваническое цинковое покрытие

Вариант исполнения

Горячее цинкование

	максимальная нагрузка (daN)
TIM6	300
TIM8	550
TIM10	900
TIM12	1300

HD	Артикул	↑ мм	↔ мм	→ ← мм	↔ мм	кг/м	⊠	Наличие на складе	Ед. изм.
HD	<b>TIM6</b>	-	-	M6	2000	0.177	100	X	м
HD	<b>TIM8</b>	-	-	M8	2000	0.319	50	X	м
HD	<b>TIM10</b>	-	-	M10	2000	0.500	50	X	м
HD	<b>TIM12</b>	-	-	M12	2000	0.725	30	X	м

Для монтажа с:

HD	<b>M8</b>	-	-	M8	-	0.005	100	X	шт.
HD	<b>M10</b>	-	-	M10	-	0.010	100	X	шт.
HD	<b>M12</b>	-	-	M12	-	0.017	100	X	шт.
HD	<b>RO8</b>	-	-	M8	-	0.002	100	X	шт.
HD	<b>RO10</b>	-	-	M10	-	0.004	100	X	шт.
HD	<b>RO12</b>	-	-	M12	-	0.006	100	X	шт.

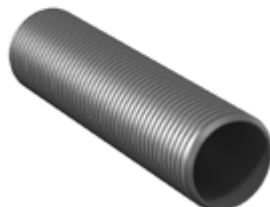
# TIW

## Труба дистанционная (с резьбовой нарезкой)



Стандартное исполнение

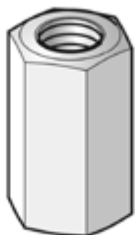
Гальваническое цинковое покрытие



HD	Артикул	L мм	A мм	g мм	↔	кг/м	⊠	Наличие на складе	Ед. изм.
-	<b>TIW050</b>	2000		1/2"		0.830	1		м
-	<b>TIW075</b>	2000		3/4"		1.380	1		м
-	<b>TIW100</b>	2000		1"		1.970	1		м
-	<b>TIW125</b>	2000		1-1/4"		2.710	1		м

# VM6334

Гайка соединительная



Стандартное исполнение

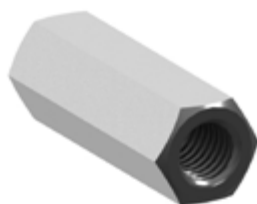
Гальваническое цинковое покрытие

HD	Артикул	↕ мм	↔ мм	↗ мм	↘ мм	кг/шт.	📦	Наличие на складе	Ед. изм.
-	<b>VM6</b>	18		M6	-	0.009	50	X	шт.
-	<b>VM8</b>	24		M8	-	0.021	50	X	шт.
-	<b>VM10</b>	30		M10	-	0.042	50	X	шт.
-	<b>VM12</b>	36		M12	-	0.059	50	X	шт.

Заказывать полными упаковками.

# VMM

Гайка соединительная



Стандартное исполнение

Гальваническое цинковое покрытие

HD	Артикул	↕ мм	↔ мм	↗ мм	↘ мм	кг/шт.	📦	Наличие на складе	Ед. изм.
-	<b>VMM16</b>	42			-	0.100	10		шт.
-	<b>VMM20</b>	48			-	0.130	10		шт.

Заказывать полными упаковками.

# VRM

Муфта переходная



Стандартное исполнение

Гальваническое цинковое покрытие

HD	Артикул	↕ мм	↔ мм	↗ мм	↘ мм	кг/шт.	📦	Наличие на складе	Ед. изм.
-	<b>VRM08M06</b>	-			-	0.010	25		шт.
-	<b>VRM06M08</b>	-			-	0.010	25		шт.
-	<b>VRM08M10</b>	-			-	0.010	25		шт.
-	<b>VRM10M08</b>	-			-	0.020	20		шт.
-	<b>VRM10M12</b>	-			-	0.020	20		шт.
-	<b>VRM10M16</b>	-			-	0.060	5		шт.
-	<b>VRM10W025</b>	-			-	0.050	5		шт.
-	<b>VRM12M08</b>	-			-	0.060	25		шт.
-	<b>VRM12M16</b>	-			-	0.060	5		шт.
-	<b>VRM12W025</b>	-			-	0.050	5		шт.
-	<b>VRM16W025</b>	-			-	0.100	5		шт.

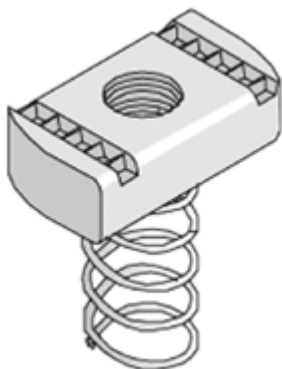
Заказывать полными упаковками.

Первое число M1 (ниппель), второе число M2 (муфта).

M = метрическая резьба, W = дюймовая резьба Витворта.

## PNL

### Гайка канальная



Стандартное исполнение

Гальваническое цинковое покрытие

Вариант исполнения

Горячее цинкование

HD	Артикул	↑ мм	↔ мм	↔ мм	↔ мм	кг/шт.	📦	Наличие на складе	Ед. изм.
HD	<b>PNL06</b>	-		M6	-	0.033	100	X	шт.
HD	<b>PNL08</b>	-		M8	-	0.035	100	X	шт.
HD	<b>PNL10</b>	-		M10	-	0.038	100	X	шт.
HD	<b>PNL12</b>	-		M12	-	0.048	100	X	шт.
HD	<b>PNL12A</b>	-		M12	-	0.036	100	X	шт.

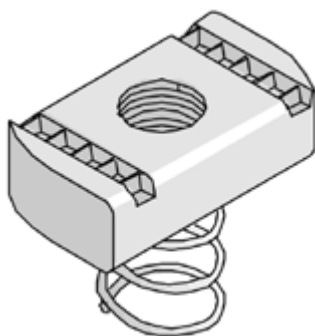
Применяется для профиля 41x41 мм.

Заказывать полными упаковками.

Габариты соответствуют стандарту ISO965-2.

## PNS

### Гайка канальная



Стандартное исполнение

Гальваническое цинковое покрытие

Вариант исполнения

Горячее цинкование

HD	Артикул	↑ мм	↔ мм	↔ мм	↔ мм	кг/шт.	📦	Наличие на складе	Ед. изм.
HD	<b>PNS06</b>	-		M6	-	0.031	100	X	шт.
HD	<b>PNS08</b>	-		M8	-	0.035	100		шт.
HD	<b>PNS10</b>	-		M10	-	0.039	100	X	шт.
HD	<b>PNS12A</b>	-		M12	-	0.036	100		шт.

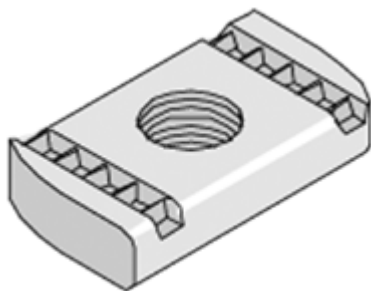
Применяется для профиля 41x21 мм.

Заказывать полными упаковками.

Габариты соответствуют стандарту ISO965-2.

## PNP06-PNP12A

### Гайка канальная



Стандартное исполнение

Гальваническое цинковое покрытие

Вариант исполнения

Горячее цинкование

HD	Артикул	↑ мм	↔ мм	↔ мм	↔ мм	кг/шт.	📦	Наличие на складе	Ед. изм.
HD	<b>PNP06</b>	-		M6	-	0.024	100	X	шт.
HD	<b>PNP08</b>	-		M8	-	0.034	100	X	шт.
HD	<b>PNP10</b>	-		M10	-	0.035	100	X	шт.
HD	<b>PNP12</b>	-		M12	-	0.046	100	X	шт.
HD	<b>PNP12A</b>	-		M12	-	0.036	100	X	шт.

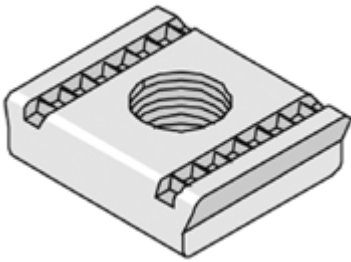
Применяется для профиля 41x21 мм.

Заказывать полными упаковками.

Габариты соответствуют стандарту ISO965-2.

# PNP16

Гайка канальная



Стандартное исполнение

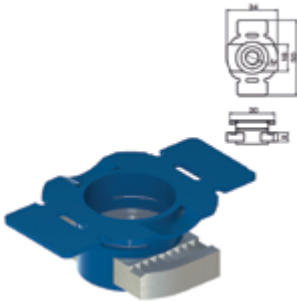
Гальваническое цинковое покрытие

HD	Артикул	↕ мм	↔ мм	↗ мм	↘ мм	кг/шт.	📦	Наличие на складе	Ед. изм.
-	<b>PNP16</b>	-		M16	-	0.080	50	X	шт.

Заказывать полными упаковками.  
Габариты соответствуют стандарту ISO965-2.

# PNK

Скользящая гайка с держателем из ПВХ



Стандартное исполнение

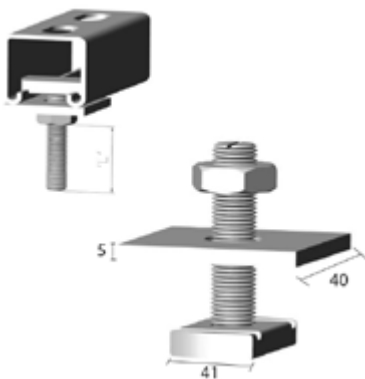
Гальваническое цинковое покрытие

HD	Артикул	L mm	A mm	g mm	↔	кг/шт.	📦	Наличие на складе	Ед. изм.
-	<b>PNK08</b>	50	34	6.00		0.020	25		шт.
-	<b>PNK10</b>	50	34	6.00		0.020	50		шт.
-	<b>PNK12</b>	50	34	8.00		0.030	25		шт.

Заказывать полными упаковками.

# SN

Гайка канальная



Стандартное исполнение

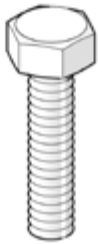
Сталь sendzimir

HD	Артикул	↕ мм	↔ мм	↗ мм	↘ мм	кг/шт.	📦	Наличие на складе	Ед. изм.
-	<b>M6X30SN</b>	-	35		-	0.068	100		шт.
-	<b>M8X30SN</b>	-	35		-	0.081	100		шт.
-	<b>M8X40SN</b>	-	35		-	0.084	100		шт.
-	<b>M8X50SN</b>	-	35		-	0.087	100		шт.
-	<b>M8X60SN</b>	-	35		-	0.090	100		шт.
-	<b>M8X75SN</b>	-	35		-	0.095	100		шт.
-	<b>M8X100SN</b>	-	35		-	0.103	100		шт.
-	<b>M10X30SN</b>	-	35		-	0.097	100		шт.
-	<b>M10X40SN</b>	-	35		-	0.102	100		шт.
-	<b>M10X50SN</b>	-	35		-	0.107	100		шт.
-	<b>M10X60SN</b>	-	35		-	0.112	100		шт.
-	<b>M10X75SN</b>	-	35		-	0.120	100		шт.
-	<b>M10X100SN</b>	-	35		-	0.132	100		шт.
-	<b>M12X30SN</b>	-	35		-	0.117	100		шт.
-	<b>M12X40SN</b>	-	35		-	0.124	100		шт.
-	<b>M12X50SN</b>	-	35		-	0.131	100		шт.
-	<b>M12X60SN</b>	-	35		-	0.139	100		шт.
-	<b>M12X75SN</b>	-	35		-	0.150	100		шт.
-	<b>M12X100SN</b>	-	35		-	0.168	25		шт.
-	<b>M16X63SN</b>	-	35		-	0.120	100		шт.
-	<b>M16X102SN</b>	-	35		-	0.170	50		шт.

Заказывать полными упаковками.

## В

### Болт (DIN 933)



Стандартное исполнение

Гальваническое цинковое покрытие

Вариант исполнения

Горячее цинкование

HD	Артикул	↑ мм	↔ мм	↗ мм	↔ мм	кг/шт.	📦	Наличие на складе	Ед. изм.
HD	<b>B6.20</b>	-		M6	20	0.006	100	X	шт.
HD	<b>B6.30</b>	-		M6	30	0.008	100	X	шт.
HD	<b>B8.20</b>	-		M8	20	0.012	100	X	шт.
HD	<b>B8.30</b>	-		M8	30	0.016	100	X	шт.
HD	<b>B8.40</b>	-		M8	40	0.019	100	X	шт.
HD	<b>B8.50</b>	-		M8	50	0.022	100	X	шт.
HD	<b>B8.70</b>	-		M8	70	0.028	100	X	шт.
HD	<b>B10.20</b>	-		M10	20	0.021	100	X	шт.
HD	<b>B10.30</b>	-		M10	30	0.027	100	X	шт.
HD	<b>B10.40</b>	-		M10	40	0.033	100	X	шт.
HD	<b>B10.80</b>	-		M10	80	0.053	100	X	шт.
HD	<b>B12.20</b>	-		M12	20	0.034	100	X	шт.
HD	<b>B12.30</b>	-		M12	30	0.040	100	X	шт.
HD	<b>B12.40</b>	-		M12	40	0.047	100	X	шт.
HD	<b>B12.50</b>	-		M12	50	0.058	100	X	шт.

Заказывать полными упаковками.

## РВК

### Полукруглый болт с зубчатыми насечками (DIN 603)



Стандартное исполнение

Гальваническое цинковое покрытие

Вариант исполнения

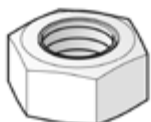
Горячее цинкование

Артикул	↑ мм	↔ мм	↗ мм	↔ мм	кг/шт.	📦	Наличие на складе	Ед. изм.
<b>РВК6.10</b>	-		M6	10	0.006	100		шт.
<b>РВК6.20</b>	-		M6	20	0.010	100		шт.
<b>РВК12.20</b>	-		M12	20	0.052	100	X	шт.
<b>НДРВК8.30</b>	-		M8	30	0.017	100		шт.

Заказывать полными упаковками.

## М

### Гайка (DIN 934)



Стандартное исполнение

Гальваническое цинковое покрытие

Вариант исполнения

Горячее цинкование

HD	Артикул	↑ мм	↔ мм	↗ мм	↔ мм	кг/шт.	📦	Наличие на складе	Ед. изм.
HD	<b>M6</b>	-		M6	-	0.003	100	X	шт.
HD	<b>M8</b>	-		M8	-	0.005	100	X	шт.
HD	<b>M10</b>	-		M10	-	0.010	100	X	шт.
HD	<b>M12</b>	-		M12	-	0.017	100	X	шт.

Заказывать полными упаковками.

Согласно EN 024-034.

# RM

## Гайка с зубчатыми насечками (DIN 6923)



Стандартное исполнение

Гальваническое цинковое покрытие

Вариант исполнения

Горячее цинкование

HD	Артикул	↕ мм	↔ мм	↗ мм	↘ мм	кг/шт.	📦	Наличие на складе	Ед. изм.
HD	<b>RM6</b>	-		M6	-	0.003	100		шт.
HD	<b>RM8</b>	-		M8	-	0.007	100		шт.
HD	<b>RM10</b>	-		M10	-	0.013	100		шт.
HD	<b>RM12</b>	-		M12	-	0.021	100		шт.

Заказывать полными упаковками.

# VM

## Гайка и винт с зубчатыми насечками



Стандартное исполнение

Гальваническое цинковое покрытие

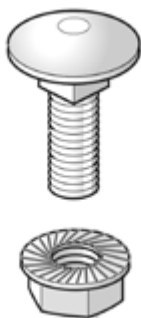
HD	Артикул	↕ мм	↔ мм	↗ мм	↘ мм	кг/шт.	📦	Наличие на складе	Ед. изм.
-	<b>VM4.40</b>	-		M4	40	0.005	100	X	шт.
HD	<b>VM6.10</b>	-		M6	10	0.008	100	X	шт.
HD	<b>VM6.20</b>	-		M6	20	0.009	100	X	шт.
-	<b>VM6.50</b>	-		M6	50	0.015	100	X	шт.
-	<b>VM8.16</b>	-		M8	16	0.021	100	X	шт.
-	<b>VM10.50</b>	-		M10	50	0.041	100	X	шт.

Заказывать полными упаковками.

Согласно DIN 50 961.

# VMK

## Винт с квадратной шейкой и гайка с зубчатыми насечками



Стандартное исполнение

Гальваническое цинковое покрытие

Вариант исполнения

Горячее цинкование

HD	Артикул	↕ мм	↔ мм	↗ мм	↘ мм	кг/шт.	📦	Наличие на складе	Ед. изм.
HD	<b>VMK6.10</b>	-		M6	-	0.009	100	X	шт.
-	<b>VMK8.15</b>	-		M8	-	0.021	100	X	шт.
HD	<b>VMK12.20</b>	-		M12	-	0.073	100	X	шт.

Заказывать полными упаковками.

## CRO

### Шайба усиленная (DIN 9021)



Стандартное исполнение

Гальваническое цинковое покрытие

Вариант исполнения

Горячее цинкование

HD	Артикул	↑ мм	↔ мм	↗ мм	↘ мм	кг/шт.	📦	Наличие на складе	Ед. изм.
HD	<b>CRO6</b>	-		M6	-	0.003	100	X	шт.
HD	<b>CRO8</b>	-		M8	-	0.006	100	X	шт.
HD	<b>CRO10</b>	-		M10	-	0.012	100	X	шт.
HD	<b>CRO12</b>	-		M12	-	0.027	100	X	шт.

Заказывать полными упаковками.

## RO

### Шайба (DIN 125-1 A)



Стандартное исполнение

Гальваническое цинковое покрытие

HD	Артикул	↑ мм	↔ мм	↗ мм	↘ мм	кг/шт.	📦	Наличие на складе	Ед. изм.
-	<b>RO4</b>	-		M4	-	0.001	100	X	шт.
HD	<b>RO6</b>	-		M6	-	0.001	100	X	шт.
HD	<b>RO8</b>	-		M8	-	0.002	100	X	шт.
HD	<b>RO10</b>	-		M10	-	0.004	100	X	шт.
HD	<b>RO12</b>	-		M12	-	0.006	100	X	шт.

Заказывать полными упаковками.

## ROTD

### Демпферная шайба



HD	Артикул	↑ мм	↔ мм	↗ мм	↘ мм	кг/шт.	📦	Наличие на складе	Ед. изм.
--	<b>ROTD8</b>	9	32		-	0.012	20	X	шт.

Заказывать полными упаковками.

## VSSPRAY

Краска цинковая в аэрозольной упаковке



HD	Артикул	↕ мм	↔ мм	↔ мм	↔ мм	кг/шт.	📦	Наличие на складе	Ед. изм.
-	<b>VSSPRAY</b>	-				0,450	12	X	шт.

## RBS

Шнур защитный для острых кромок



HD	Артикул	↕ мм	↔ мм	↔ мм	↔ мм	кг/м	📦	Наличие на складе	Ед. изм.
-	<b>RBS075.250</b>	-				0,035	100	X	м

Минимальный объем заказа 10 м.

## PSB-P

Лента перфорированная

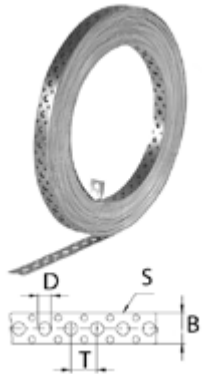


Перфорированная лента с пластиковым покрытием

HD	Артикул	↕ мм	↔ мм	↔ мм	↔ мм	кг/м	📦	Наличие на складе	Ед. изм.
-	<b>154.19.02</b>	-	19	2.20	10000	0,105	200		м
-	<b>154.27.02</b>	-	27	3.00	10000	0,199	160		м

# PSB

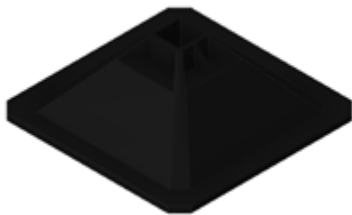
## Лента перфорированная



HD	Артикул	↑ мм	↔ мм	↔ мм	↔ мм	кг/м	⊞	Наличие на складе	Ед. изм.
-	<b>155.25.02</b>	-	25	1.00	10000	0.166	160		м

# RSL

## Кровельная опора универсальная большая



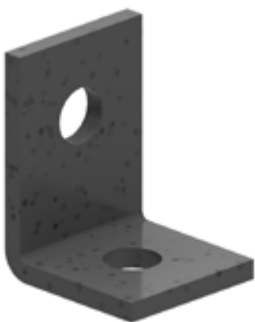
Конструкционная основа для устойчивого расположения тяжелых кабеленесущих систем на крышах. Соединение с помощью профилей 41x41 мм Unistrut

HD	Артикул	↑ мм	↔ мм	↔ мм	↔ мм	кг/шт.	⊞	Наличие на складе	Ед. изм.
-	<b>RSL</b>	120	305		305	1.599	6	X	шт.

Более подробные характеристики данного изделия приведены в конце главы. Заказывать полными упаковками.

# HDVS41.05

## Монтажные элементы



Стандартное исполнение

Горячее цинкование

Вариант исполнения PE

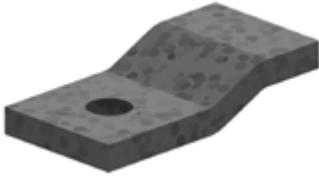
Duplex

Артикул	↑ мм	↔ мм	↔ мм	↔ мм	кг/шт.	⊞	Наличие на складе	Ед. изм.
<b>HDVS41.05</b>	-	40	5.00	-	0.130	24	X	шт.

Более подробные характеристики данного изделия приведены в конце главы. Заказывать полными упаковками.

## HDVS41.43

### Монтажные элементы



Стандартное исполнение

Горячее цинкование

Вариант исполнения PE

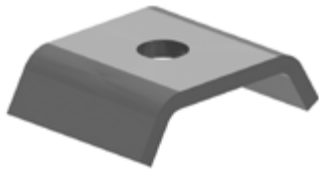
Duplex

Артикул	↕ мм	↔ мм	→← мм	↔ мм	кг/шт.	📦	Наличие на складе	Ед. изм.
<b>HDVS41.43</b>	-	40	8.00	-	0.200	12	X	шт.

Заказывать полными упаковками.

## HDVS41.44

### Монтажные элементы



Стандартное исполнение

Горячее цинкование

Вариант исполнения PE

Duplex

Артикул	↕ мм	↔ мм	→← мм	↔ мм	кг/шт.	📦	Наличие на складе	Ед. изм.
<b>HDVS41.44</b>	-	40	5.00	-	0.145	24	X	шт.

Заказывать полными упаковками.

## HDVS41.45

### Монтажные элементы



Стандартное исполнение

Горячее цинкование

Вариант исполнения PE

Duplex

Артикул	↕ мм	↔ мм	→← мм	↔ мм	кг/шт.	📦	Наличие на складе	Ед. изм.
<b>HDVS41.45</b>	-	40	3.00	-	1.357	12	X	шт.

Заказывать полными упаковками.

## HDVS41.46

### Монтажные элементы



Стандартное исполнение

Горячее цинкование

Вариант исполнения PE

Duplex

Артикул	↑ мм	↔ мм	↔ мм	↔ мм	↔ мм	кг/шт.	📦	Наличие на складе	Ед. изм.
<b>HDVS41.46</b>	-	40	6.00	-	0.135	12		X	шт.

Заказывать полными упаковками.

## HDVS41.54

### Монтажные элементы



Стандартное исполнение

Горячее цинкование

Артикул	↑ мм	↔ мм	↔ мм	↔ мм	↔ мм	кг/шт.	📦	Наличие на складе	Ед. изм.
<b>HDVS41.54</b>	-	40	5.00	-	1.100	6		X	шт.

Заказывать полными упаковками.

## HDVS41.55

### Монтажные элементы



Стандартное исполнение

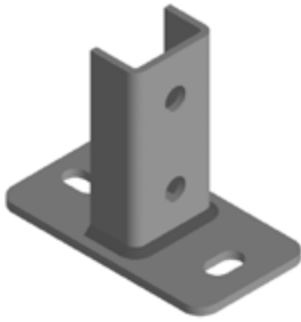
Горячее цинкование

Артикул	↑ мм	↔ мм	↔ мм	↔ мм	↔ мм	кг/шт.	📦	Наличие на складе	Ед. изм.
<b>HDVS41.55</b>	-	40	5.00	-	1.100	6		X	шт.

Заказывать полными упаковками.

## HDVS41.56

### Монтажные элементы



Стандартное исполнение

Горячее цинкование

Артикул	↑ мм	↔ мм	↔ мм	↔ мм	кг/шт.	📦	Наличие на складе	Ед. изм.
HDVS41.56	-	40	5.00	-	0.800	6	X	шт.

Заказывать полными упаковками.

## HDVS41.57

### Монтажные элементы



Стандартное исполнение

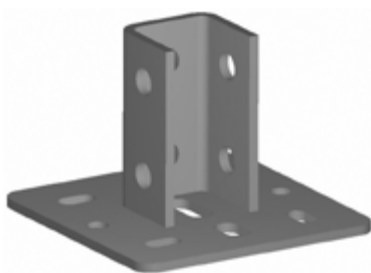
Горячее цинкование

Артикул	↑ мм	↔ мм	↔ мм	↔ мм	кг/шт.	📦	Наличие на складе	Ед. изм.
HDVS41.57	-	40	5.00	-	0.800	6	X	шт.

Заказывать полными упаковками.

## HDVS41.60

### Монтажные элементы



Стандартное исполнение

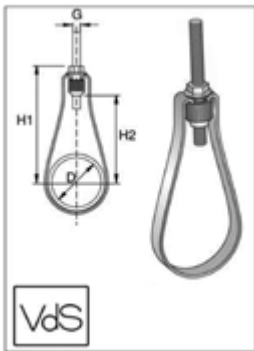
Горячее цинкование

Артикул	↑ мм	↔ мм	↔ мм	↔ мм	кг/шт.	📦	Наличие на складе	Ед. изм.
HDVS41.60	-			-	0.800	6	X	шт.

Заказывать полными упаковками.

# USP

## Петля длинная 40 мм M8



Стандартное исполнение

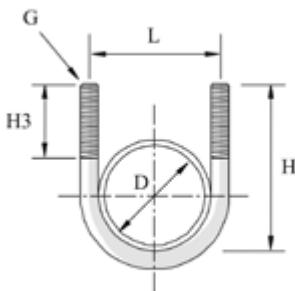
Сталь sendzimir

HD	Артикул	↕ мм	↔ мм	↔ мм	↔ мм	кг/шт.	📦	Наличие на складе	Ед. изм.
-	<b>USP25</b>	-			-	0.052	50		шт.
-	<b>USP32</b>	-			-	0.056	50		шт.
-	<b>USP40</b>	-			-	0.060	50		шт.

Заказывать полными упаковками.

# P170

## Болт U-образный короткий



Стандартное исполнение

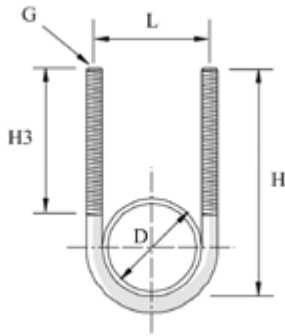
Гальваническое цинковое покрытие

HD	Артикул	L мм	A мм	g мм	↔ мм	кг/шт.	D мм	M1	📦	Наличие на складе	Ед. изм.
-	<b>170.0034.02</b>	41		M6	41	0.030	33.7	M6	100		шт.
-	<b>170.0034.12</b>	41		M8	41	0.050	33.7	M8	100		шт.
-	<b>170.0034.22</b>	46		M10	46	0.070	33.7	M10	100		шт.
-	<b>170.0042.12</b>	52		M8	52	0.070	42.4	M8	100		шт.
-	<b>170.0042.22</b>	54		M10	54	0.080	42.4	M10	100		шт.
-	<b>170.0048.12</b>	57		M8	57	0.080	48.3	M8	100		шт.
-	<b>170.0048.22</b>	59		M10	59	0.090	48.3	M10	100		шт.
-	<b>170.0060.12</b>	71		M8	71	0.090	60.3	M8	100		шт.
-	<b>170.0060.22</b>	73		M10	73	0.110	60.3	M10	100		шт.
-	<b>170.0060.32</b>	75		M12	75	0.160	60.3	M12	100		шт.
-	<b>170.0076.22</b>	89		M10	89	0.120	76.1	M10	100		шт.
-	<b>170.0089.22</b>	100		M10	100	0.150	88.9	M10	50		шт.
-	<b>170.0089.32</b>	102		M12	102	0.200	88.9	M12	50		шт.
-	<b>170.0114.32</b>	126		M12	126	0.270	114.3	M12	50		шт.
-	<b>170.0139.32</b>	156		M12	156	0.300	139.7	M12	25		шт.
-	<b>170.0168.32</b>	182		M12	182	0.330	168.3	M12	25		шт.

Заказывать полными упаковками.

# P171

## Болт U-образный длинный



Стандартное исполнение

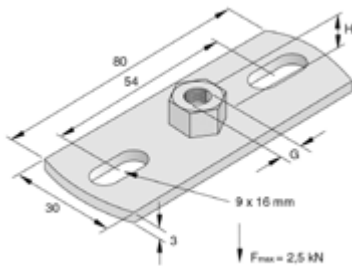
Гальваническое цинковое покрытие

HD	Артикул	L мм	A мм	g мм	↔ мм	↕ кг/шт.	D мм	M1	📦	Наличие на складе	Ед. изм.
-	<b>171.0034.02</b>	41		M6	41	0.050	33.7	M6	100		шт.
-	<b>171.0042.12</b>	52		M8	52	0.100	42.4	M8	100		шт.
-	<b>171.0048.12</b>	57		M8	57	0.110	48.3	M8	100		шт.
-	<b>171.0048.22</b>	59		M10	59	0.130	48.3	M10	100		шт.
-	<b>171.0060.12</b>	71		M8	71	0.130	60.3	M8	100		шт.
-	<b>171.0060.22</b>	73		M10	73	0.150	60.3	M10	100		шт.
-	<b>171.0076.22</b>	89		M10	89	0.160	76.1	M10	100		шт.
-	<b>171.0089.22</b>	100		M10	100	0.190	88.9	M10	50		шт.
-	<b>171.0114.22</b>	124		M10	124	0.210	114.3	M10	50		шт.
-	<b>171.0168.32</b>	182		M12	182	0.400	168.3	M12	25		шт.
-	<b>171.0273.32</b>	290		M12	290	0.700	273	M12	1		шт.

Заказывать полными упаковками.

# 146.00.81 - 146.01.08

## Плита опорная M8/M12



Стандартное исполнение

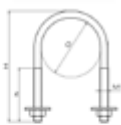
Гальваническое цинковое покрытие

HD	Артикул	↕ мм	↔ мм	→ ← мм	↔ мм	↕ кг/шт.	📦	Наличие на складе	Ед. изм.
-	<b>146.00.81</b>	11	30	M8	80	0.059	100		шт.
-	<b>146.01.01</b>	11	30	M10	80	0.059	100		шт.
-	<b>146.01.08</b>	17	30	M8/M10	80	0.060	100		шт.

Заказывать полными упаковками.

## UB

## Болт U-образный



Стандартное исполнение

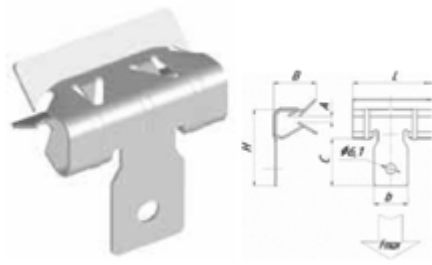
Гальваническое цинковое покрытие

Заказывать полными упаковками.

HD	Артикул	L	g	кг/шт.	D мм	⊠	Наличие на складе	Ед. изм.
		мм	мм					
-	UB021M8	75	M8	0.070	21.23	100		шт.
-	UB027M8	80	M8	0.070	26.9	100		шт.
-	UB034M8	87	M8	0.080	33.7	100		шт.
-	UB034M10	105	M10	0.140	33.7	1		шт.
-	UB042M8	95	M8	0.090	42.4	100		шт.
-	UB042M10	115	M10	0.150	42.4	1		шт.
-	UB048M8	100	M8	0.090	48.3	100		шт.
-	UB048M10	120	M10	0.170	48.3	50		шт.
-	UB060M8	110	M8	0.100	60.3	50		шт.
-	UB060M10	130	M10	0.180	60.3	50		шт.
-	UB076M8	125	M8	0.100	76.1	1		шт.
-	UB076M10	147	M10	0.190	76.1	25		шт.
-	UB089M10	162	M10	0.210	88.9	25		шт.
-	UB114M8	165	M8	0.120	114.3	25		шт.
-	UB114M10	184	M10	0.240	114.3	10		шт.
-	UB139M12	240	M12	0.420	139	1		шт.
-	UB168M10	238	M10	0.300	168.3	10		шт.
-	UB168M12	352	M12	0.610	168.3	1		шт.
-	UB200M12	280	M12	0.520	200	1		шт.
-	UB219M12	300	M12	0.560	219.1	1		шт.
-	UB250M12	340	M12	0.600	250	1		шт.
-	UB273M12	355	M12	0.660	273	1		шт.
-	UB324M12	395	M12	0.740	323.9	1		шт.

# TCL

## Балочный зажим с отверстием



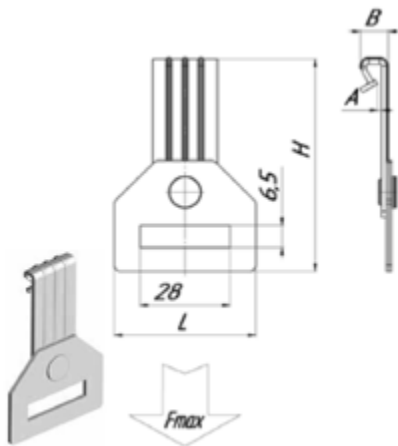
Стандартное исполнение

Термодиффузионное цинкование

Артикул	A мм	B мм	H мм	L мм	b мм	C мм.	F max (N)	коробочка	кг/шт.
<b>TCL2.07</b>	2-7	22	мм	32	13	20	900	20	0.011
<b>TCL8.14</b>	8-14	25	43	44	19	25	1600	25	0.020
<b>TCL15.20</b>	15-20	25	46	44	19	25	1600	20	0.022

# VTCL

## Вертикальный балочный зажим с отверстием



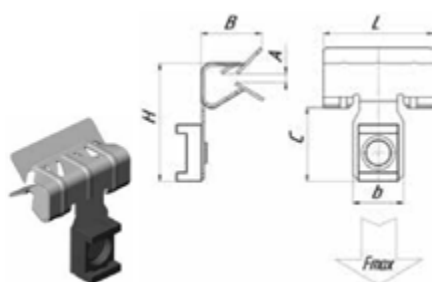
Стандартное исполнение

Термодиффузионное цинкование

Артикул	A мм	B мм	H мм	L мм	F max (N)	коробочка	кг/шт.
<b>VTCL1.05</b>	1-5	8	49	20	900	30	0.009

# TCL S

## Балочный зажим под нейлоновую стяжку



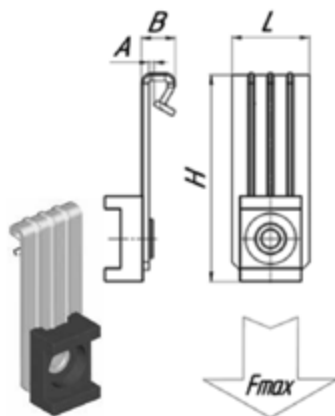
Стандартное исполнение

Термодиффузионное цинкование

Артикул	A мм	B мм	H мм	L мм	b мм	C мм.	F max (N)	коробочка	кг/шт.
<b>TCL2.07S</b>	2-7	22	30	32	13	20	150	25	0.014
<b>TCL8.14S</b>	8-14	28	43	44	19	25	150	20	0.023
<b>TCL15.20S</b>	15-20	28	49	44	19	25	150	15	0.024

## VTCL S

### Вертикальный балочный зажим под нейлоновую стяжку



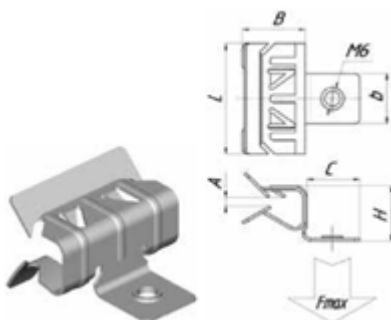
Стандартное исполнение

Термодиффузионное цинкование

Артикул	A мм	B мм	H мм	L мм	F max (N)	коробочка	кг/шт.
VTCL1.05S	1-5	8	53	20	150	25	0.013

## TCL M6G

### Балочный зажим с отгибом и резьбой M6



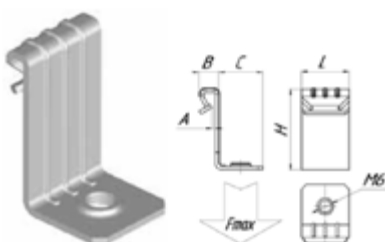
Стандартное исполнение

Термодиффузионное цинкование

Артикул	A мм	B мм	H мм	L мм	b мм	C мм.	F max (N)	коробочка	кг/шт.
TCL2.07M6G	2-7	22	12	32	13	20	150	20	0.011
TCL8.14M6G	8-14	28	23	44	19	20	200	25	0.020
TCL15.20M6G	15-20	28	28	44	19	20	200	20	0.022

## VTCL M G

### Вертикальный балочный зажим с отгибом и резьбой



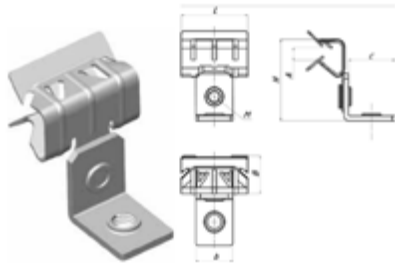
Стандартное исполнение

Термодиффузионное цинкование

Артикул	A мм	B мм	H мм	L мм	F max (N)	коробочка	кг/шт.
VTCL1.05M6G	1-5	8	32	20	150	30	0.014
VTCL1.05M8G	1-5	8	32	20	150	30	0.014

## TCL U

### Балочный зажим с уголком



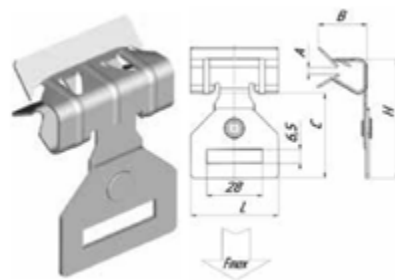
Стандартное исполнение

Термодиффузионное цинкование

Артикул	B мм	b мм	C мм	H мм	L мм	M мм.	F max (N)	коробочка	кг/шт.
<b>TCL2.07U6</b>	23	16	20	36	32	6	250	20	0.016
<b>TCL8.14U6</b>	26	20	20	50	44	6	300	25	0.030
<b>TCL15.20U6</b>	26	20	20	50	44	6	300	20	0.035
<b>TCL2.07U8</b>	23	16	20	36	32	8	300	20	0.016
<b>TCL8.14U8</b>	26	20	20	50	44	8	350	25	0.030
<b>TCL15.20U8</b>	26	20	20	50	44	8	350	20	0.035

## TCL P

### Балочный зажим под перфоленту



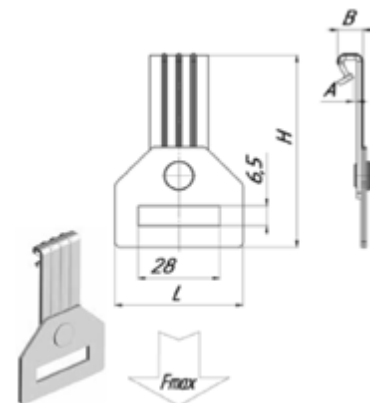
Стандартное исполнение

Термодиффузионное цинкование

Артикул	A мм	B мм	H мм	L мм	b мм	C мм.	F max (N)	коробочка	кг/шт.
<b>TCL2.07P</b>	2-7	22	47	44	13	36	900	15	0.027
<b>TCL8.14P</b>	8-14	23	58	44	19	41	1600	15	0.036
<b>TCL15.20P</b>	15-20	25	65	44	19	41	1600	20	0.036

## VTCL P

### Вертикальный балочный под перфоленту



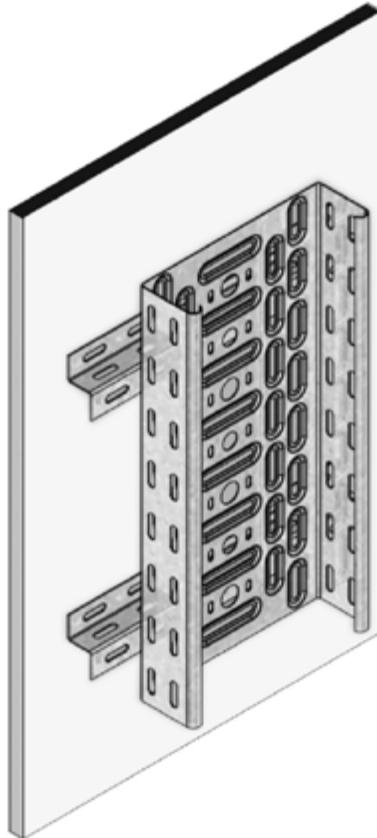
Стандартное исполнение

Термодиффузионное цинкование

Артикул	A мм	B мм	H мм	L мм	F max (N)	коробочка	кг/шт.
<b>VTCL1.05P</b>	1-5	8	67	44	750	20	0.024

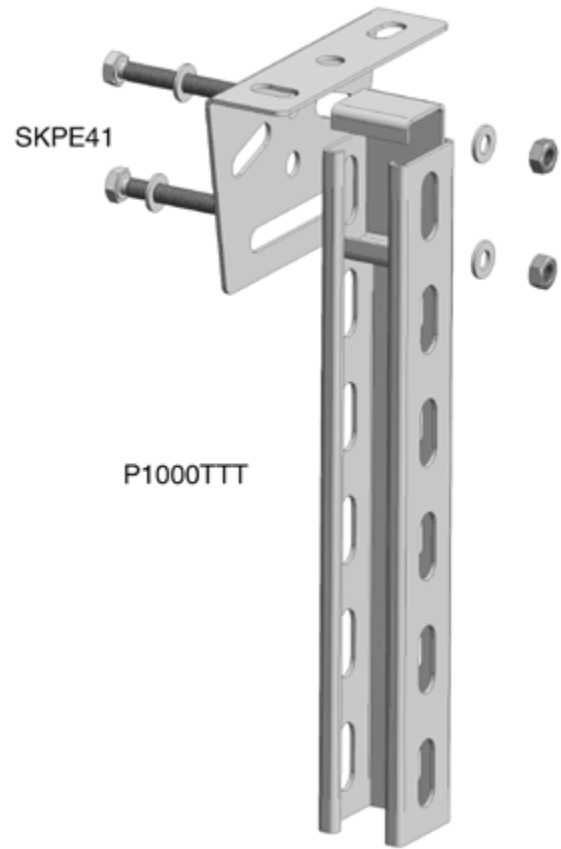
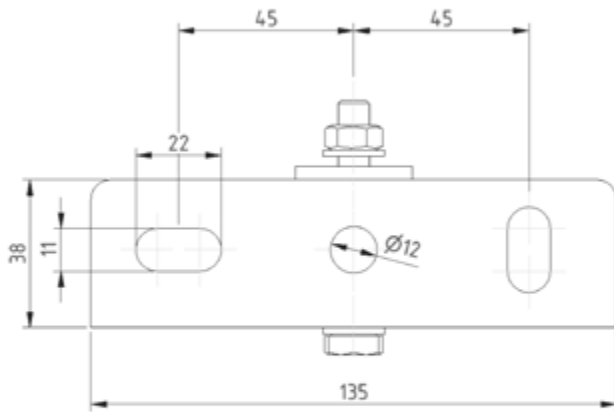
# Z25

## Техническая информация



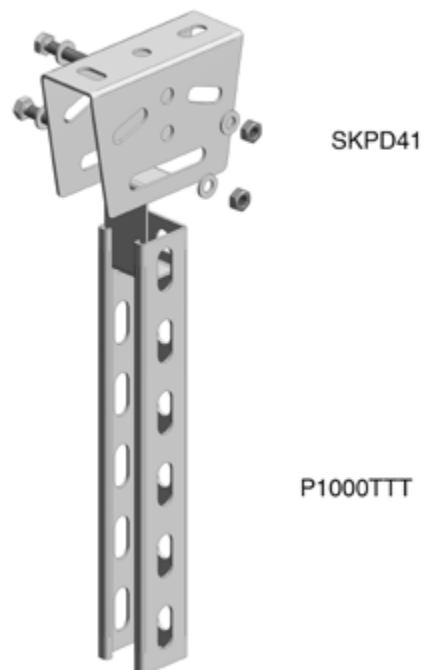
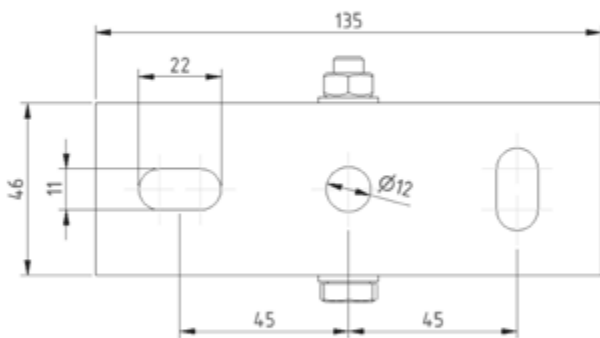
## SKPE

Техническая информация



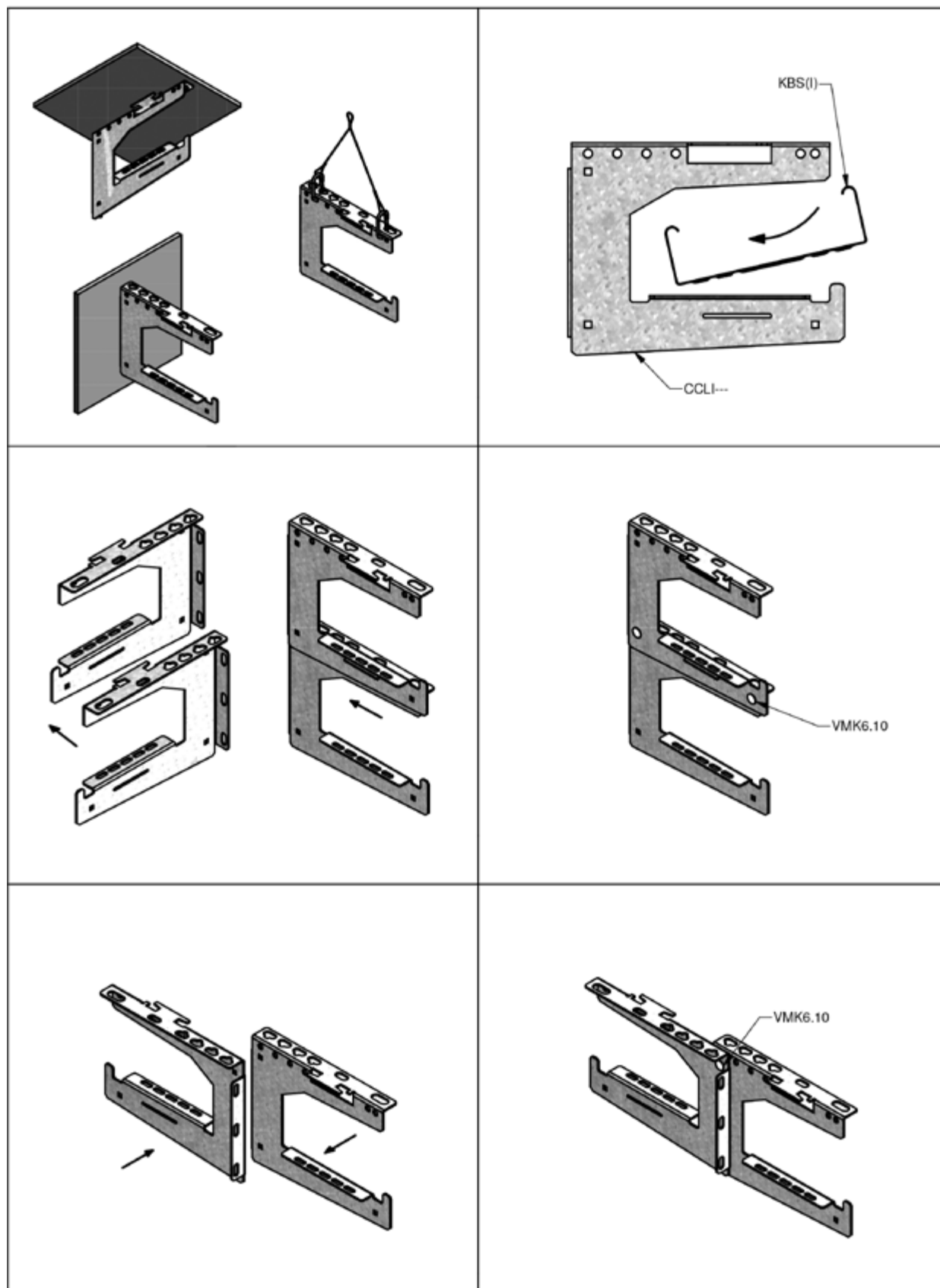
## SKPD

Техническая информация



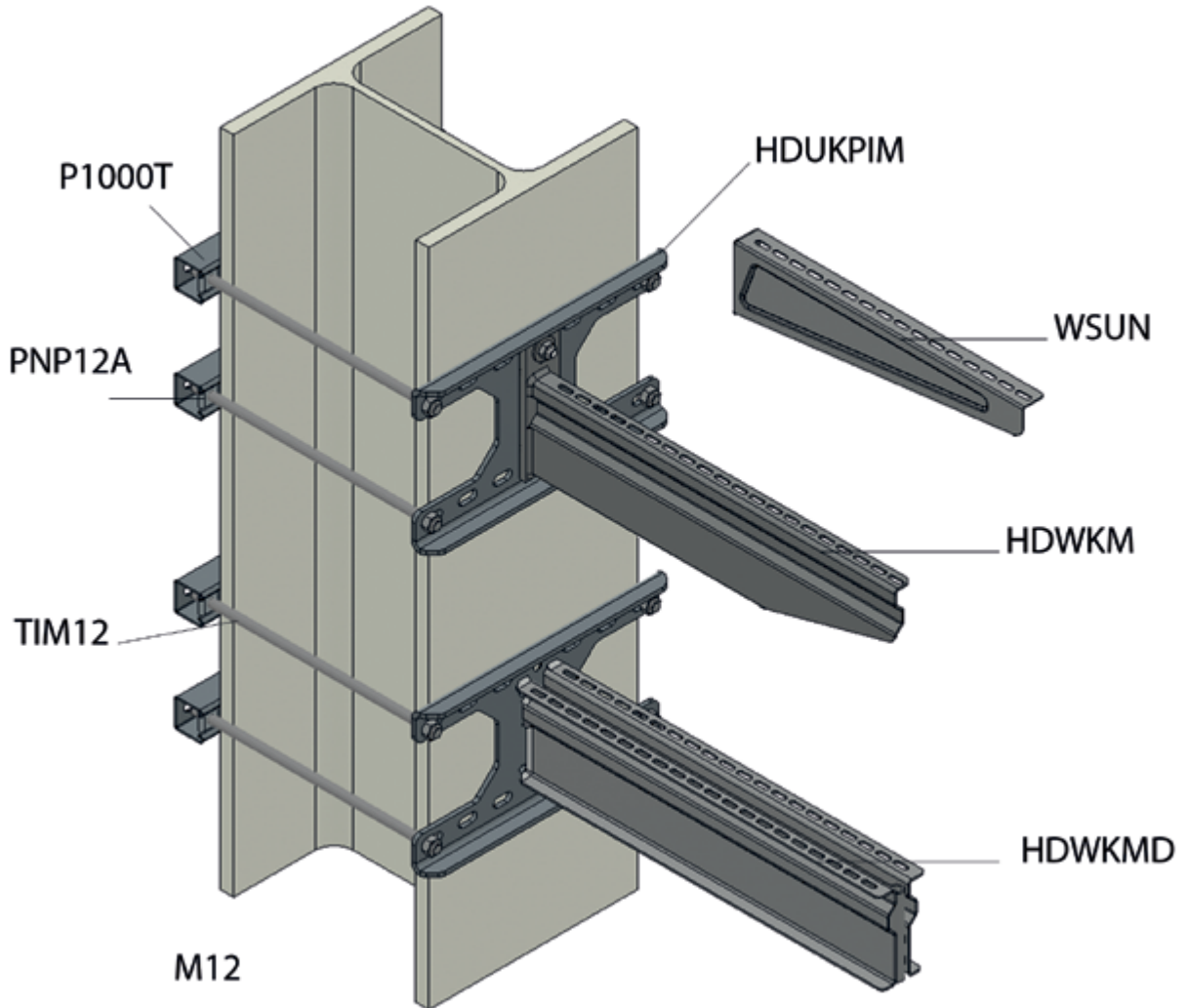
# CCLI

## Техническая информация



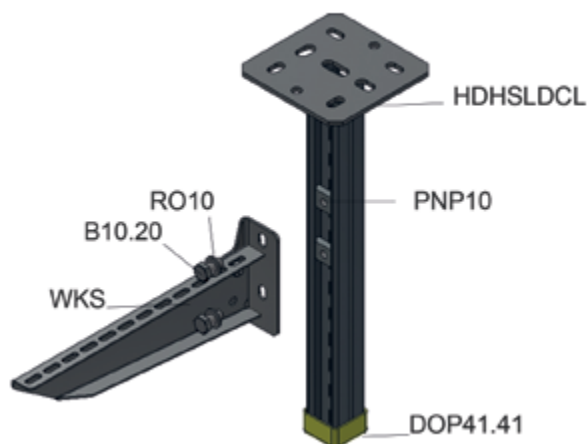
# УКРІМ

Техническая информация



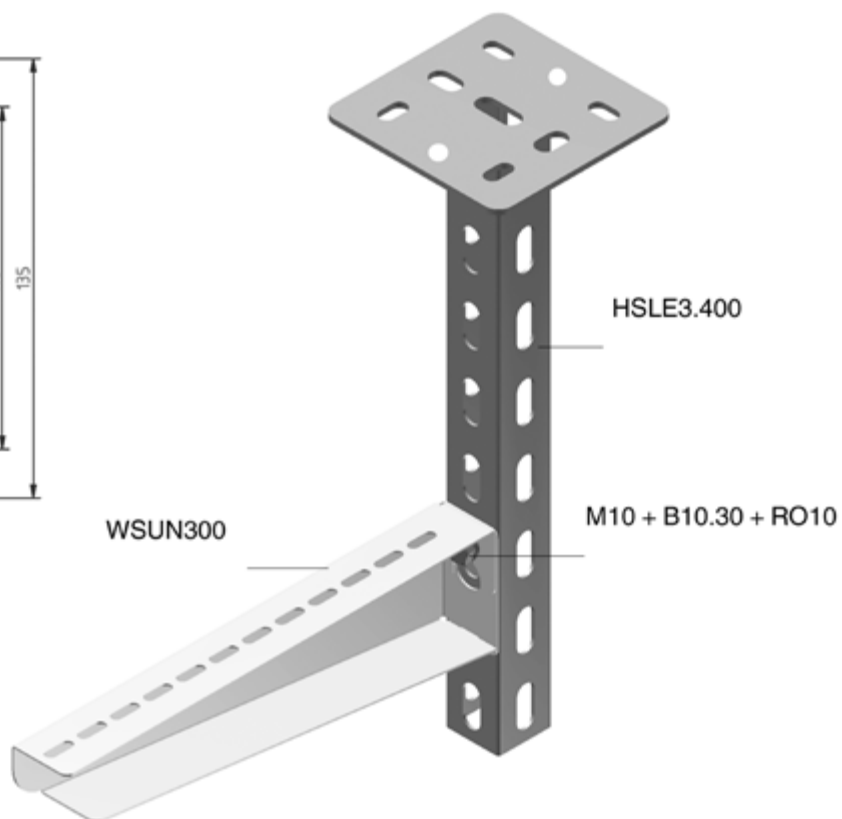
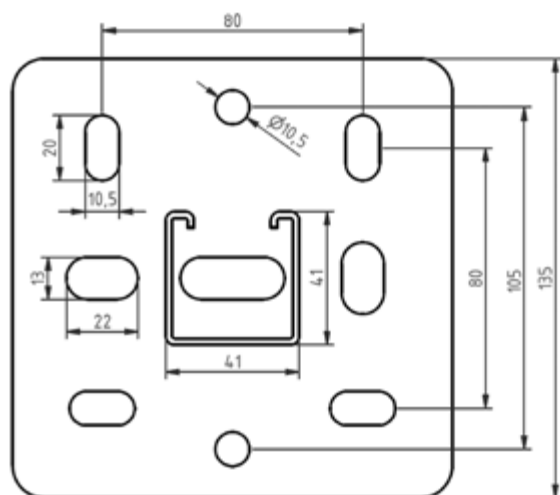
# HDHSLDCL

## Техническая информация



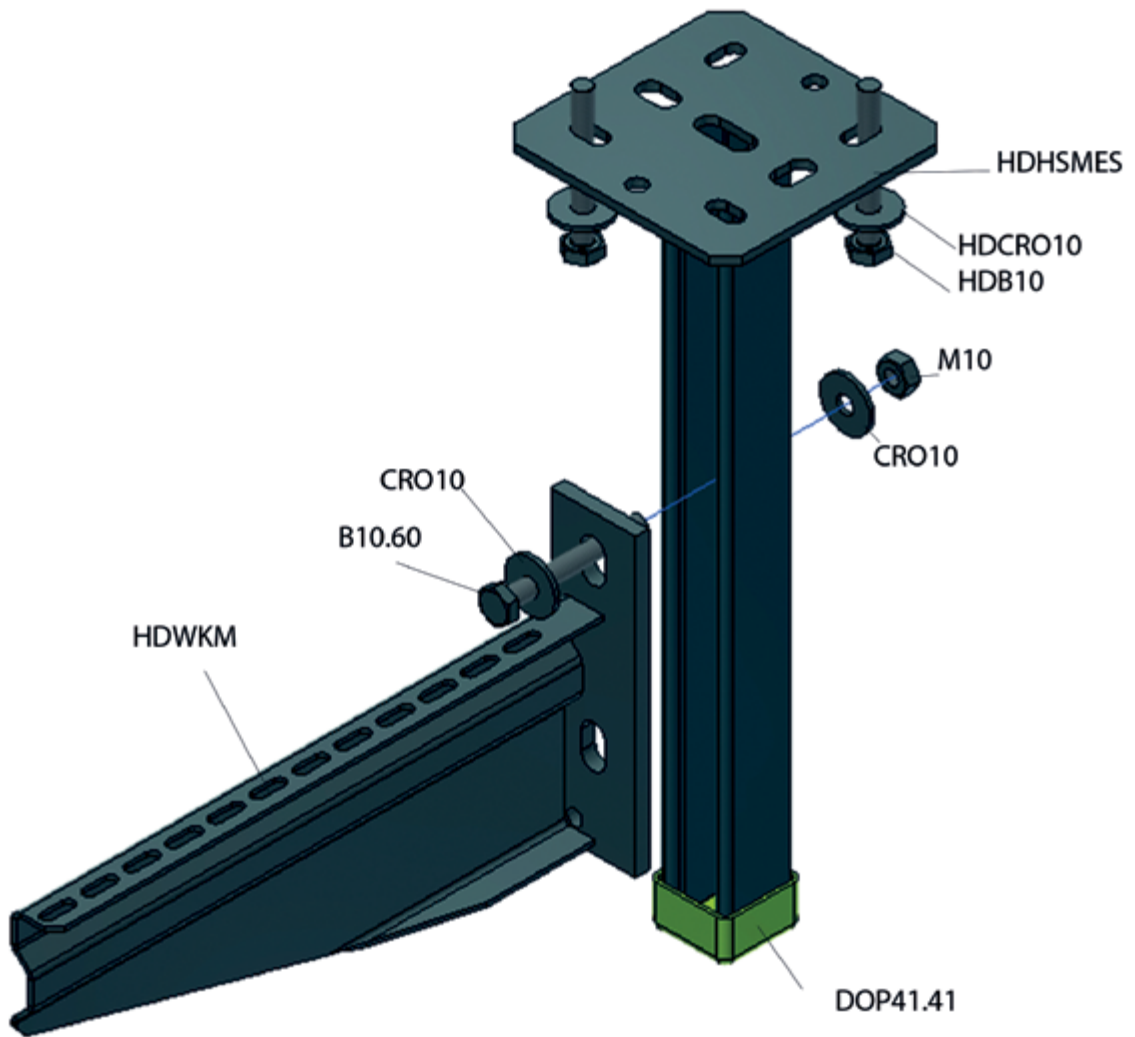
# HSLE3

## Техническая информация



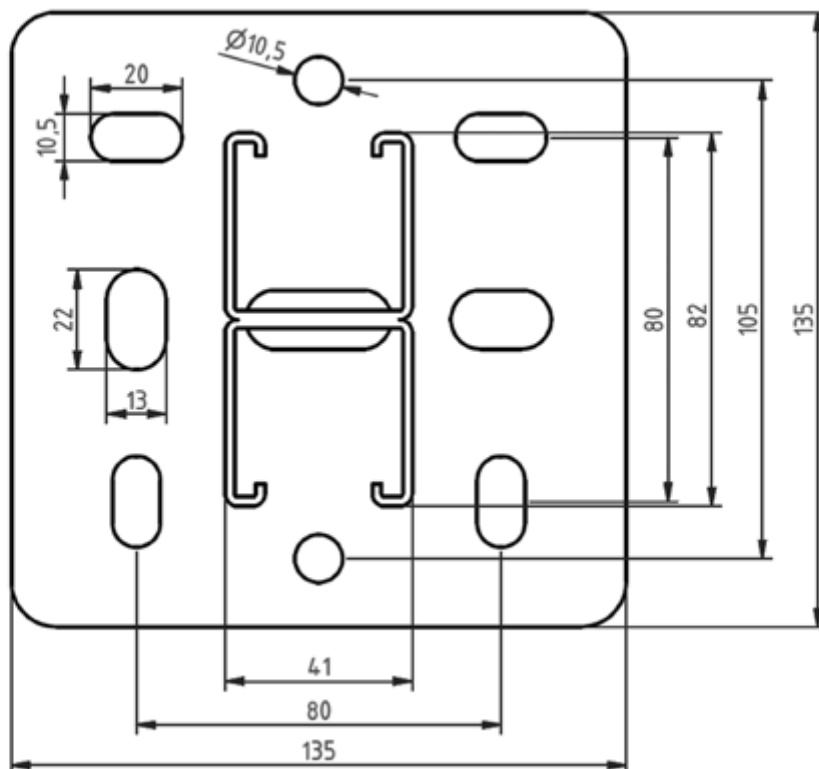
# HSMES

Техническая информация



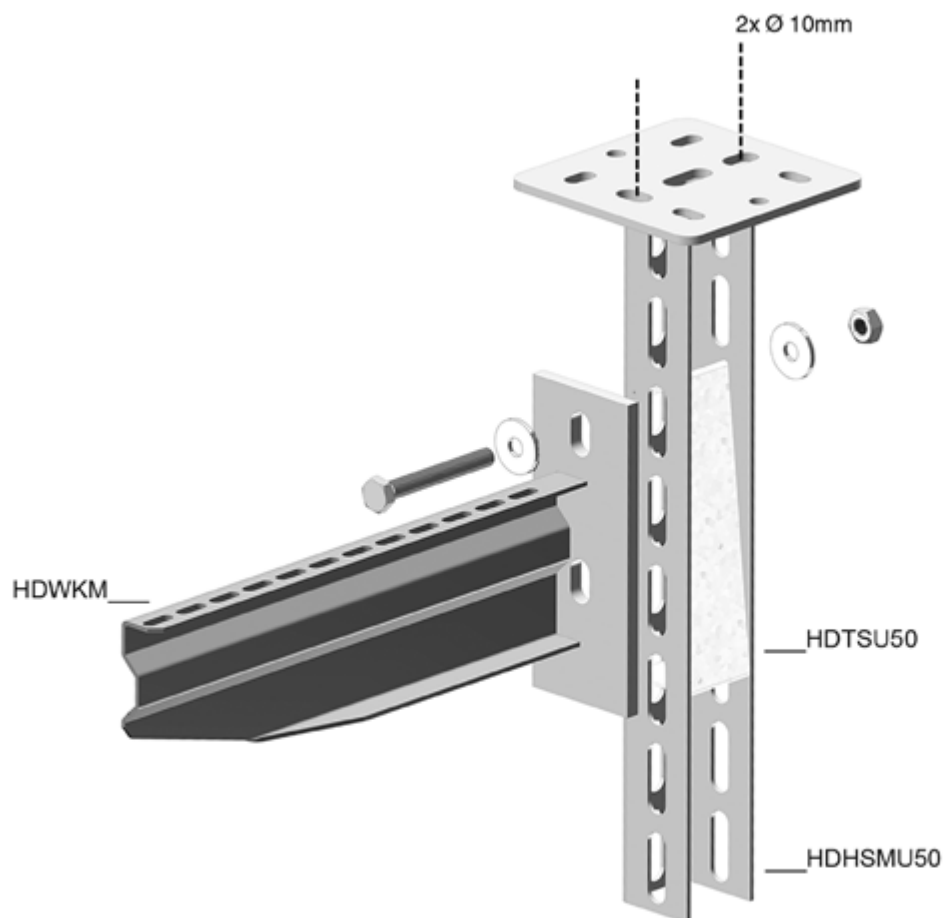
# HSMD

## Техническая информация



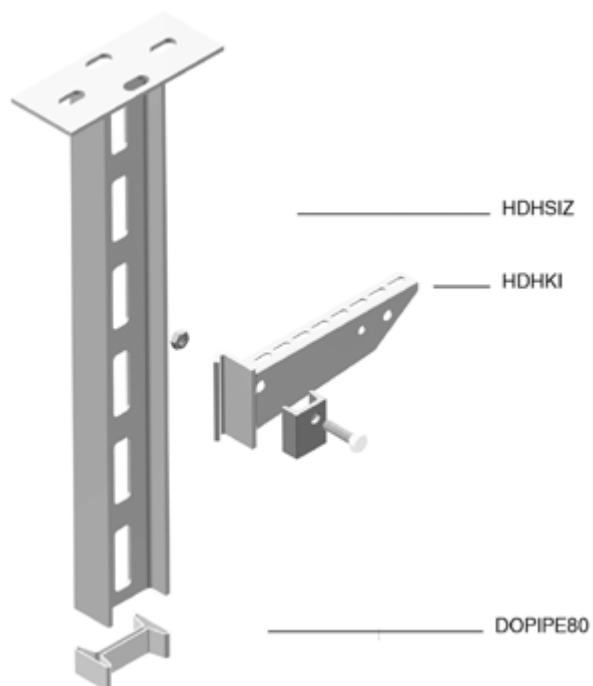
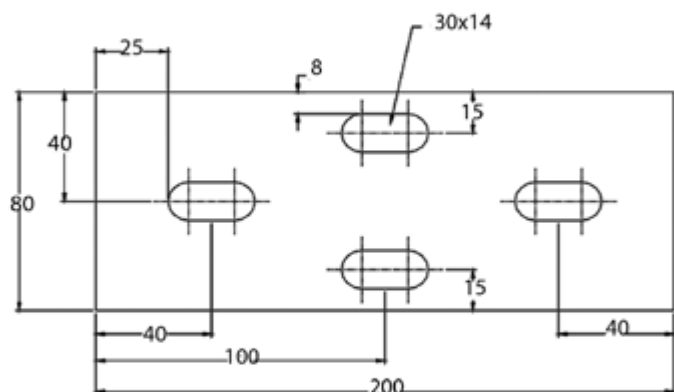
# HDTSU50

Техническая информация



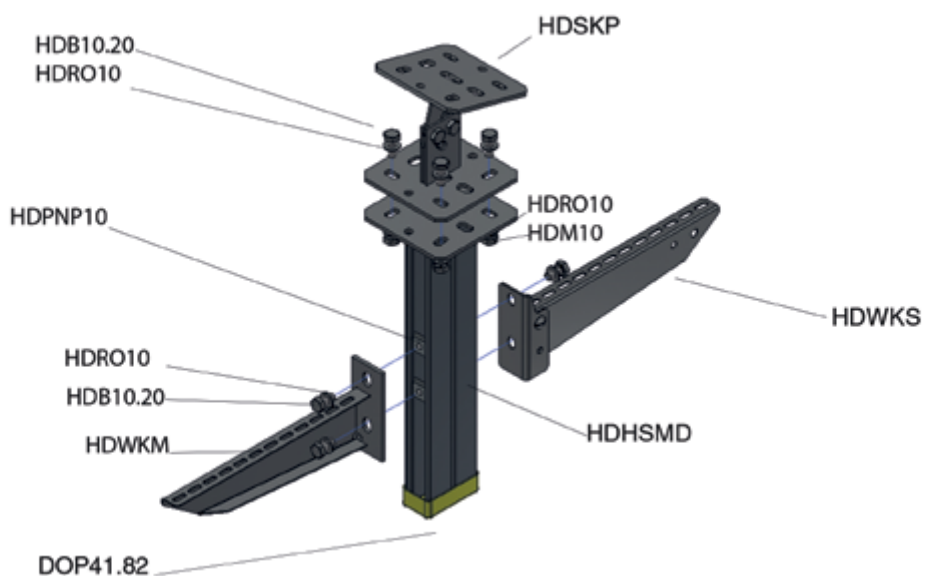
# HDHSIZ

## Техническая информация



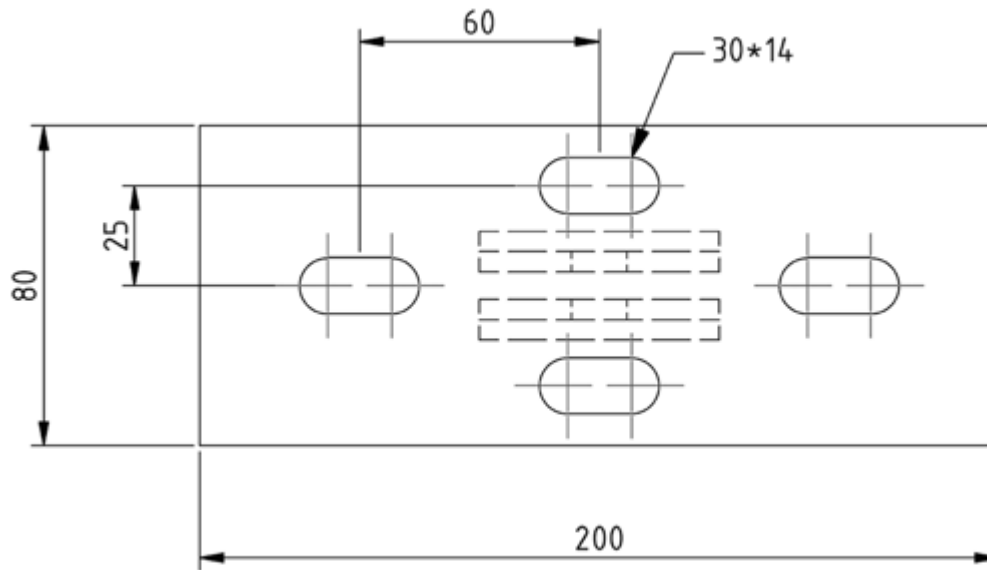
# HDSKP

## Техническая информация



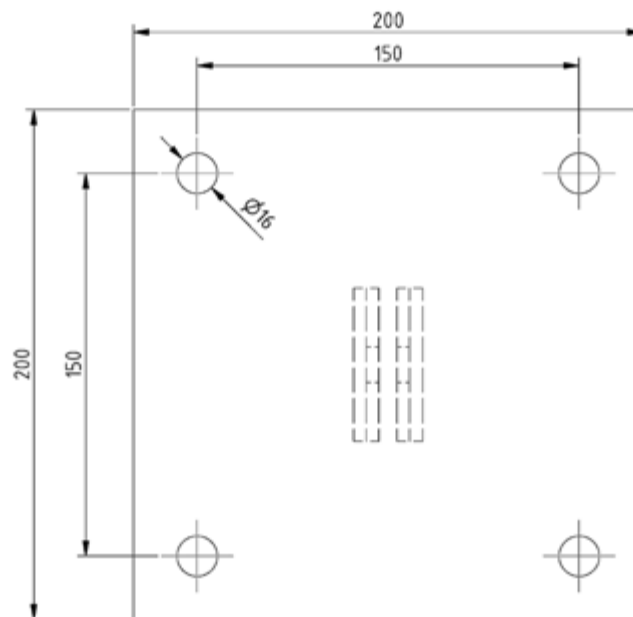
## HDIPL06

Техническая информация



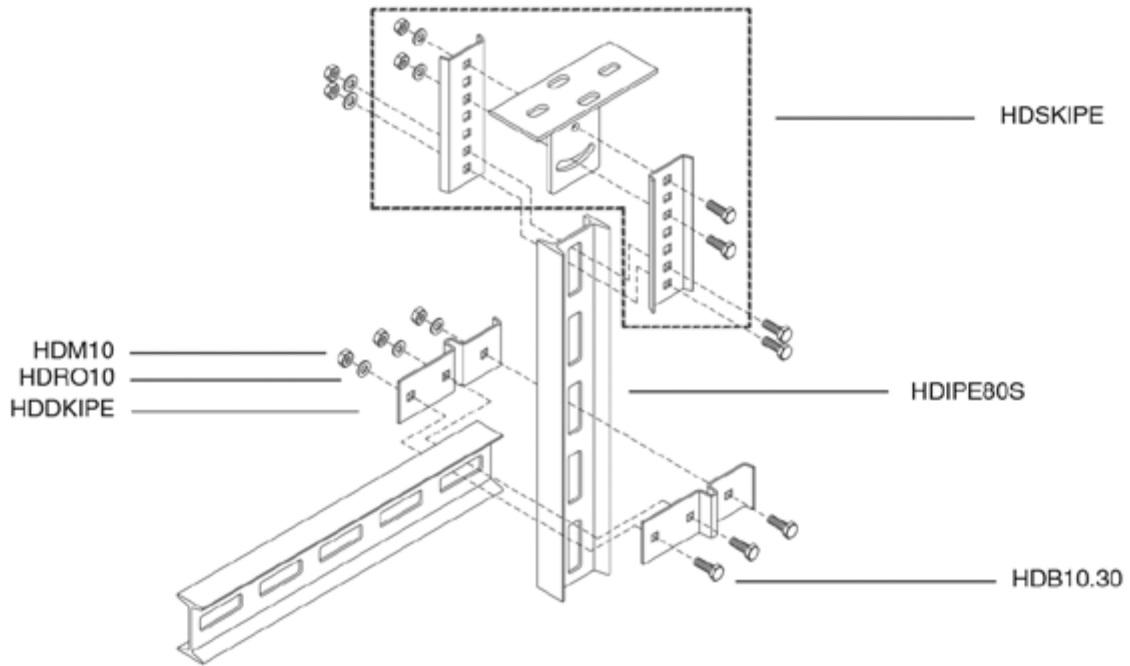
## HDIPL10

Техническая информация



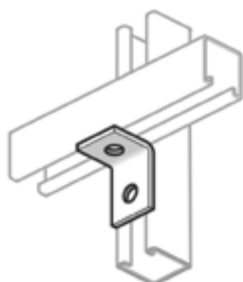
# HDSKIPE

## Техническая информация

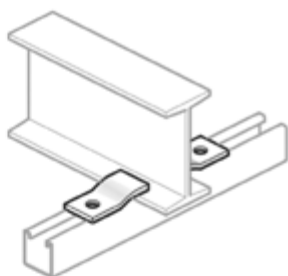


# HDVS41

## Техническая информация



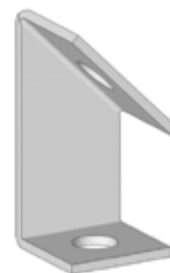
HDVS41.05



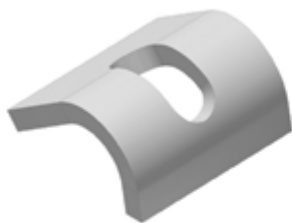
HDVS41.43



HDVS41.44



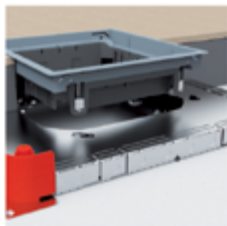
HDVS41.45



HDVS41.46



## 6 Напольные системы



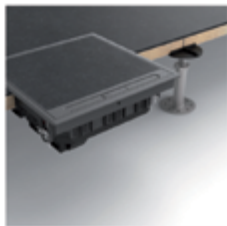
Единые напольные системы под заливку бетоном



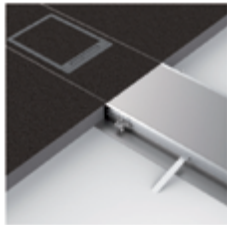
Лючки под заливку бетоном



Лючки под заливку бетоном, влагозащищенные



Лючки для фальшпола



Система прокладки кабелей на одном уровне с полом



Аксессуары

## ЕДИНЫЕ НАПОЛЬНЫЕ СИСТЕМЫ ПОД ЗАЛИВКУ БЕТОНОМ

### ✔ VGI

VGI28	Напольный короб с телескопическими концами	294
VGI38	Напольный короб с телескопическими концами	294
VGI48	Напольный короб с телескопическими концами	295

### ✔ VGLI

VGLI28	Напольный короб облегченный с телескопическими концами	295
VGLI38	Напольный короб облегченный с телескопическими концами	296
VGLI48	Напольный короб облегченный с телескопическими концами	296

### ✔ ЕДИНЫЕ НАПОЛЬНЫЕ СИСТЕМЫ

VSБ	Угол вертикальный для напольного короба	297
VK	Соединительный элемент для напольного короба	298
VE	Торцевая заглушка для напольного короба	298
NEO	Коробка напольная универсальная	299
VEVV	Опалубка	300
VEVVS	Опалубка внутренняя квадратная	300
VERV	Опалубка	301
VERVS	Опалубка внутренняя круглая	301
VEVP	Опалубка	302
VERP	Опалубка	302

## ЛЮЧКИ ПОД ЗАЛИВКУ БЕТОНОМ

### ✔ КОВЕР | ЛИНОЛЕУМ | ВИНИЛ

BDVKK2	Лючок глухой прямоугольный универсальный	304
KDVKK2	Лючок с откидной крышкой прямоугольный универсальный	305
BDVKK3	Лючок глухой квадратный универсальный	306
KDVKK3	Лючок с откидной крышкой квадратный универсальный	307
BDRKK3	Лючок глухой круглый универсальный	308
KDRKK3	Лючок с откидной крышкой круглый универсальный	309

### ✔ ПАРКЕТ | ПЛИТКА | ЭПОКСИД

KDVIT2	Лючок с откидной крышкой прямоугольный из нержавеющей стали	310
KDVIRK2	Лючок с откидной крышкой прямоугольный с кромкой	311
KDVIT3	Лючок с откидной крышкой квадратный из нержавеющей стали	312
KDVITV3	Лючок с плоской откидной крышкой квадратный из нержавеющей стали	313
KDVIRK3	Лючок с откидной крышкой квадратный с кромкой	314
KDVIRKV3	Лючок с откидной крышкой квадратный с кромкой	315
DRIT3	Лючок круглый с выводом кабеля	316

## ЛЮЧКИ ПОД ЗАЛИВКУ БЕТОНОМ, ВЛАГОЗАЩИЩЕННЫЕ

### ✔ ПЛИТКА | ЭПОКСИД | ПОЛИМЕРБЕТОН

BDVITWD2	Лючок глухой прямоугольный влагозащищенный	318
BDVITWD3	Лючок глухой квадратный влагозащищенный	319
BDVITWDV3	Лючок глухой квадратный с плоской крышкой	319
DVITWD3	Лючок под плитку квадратный влагозащищенный	320
DVITWDV3	Лючок под плитку с плоской крышкой квадратный влагозащищенный	321
KDVITWD3	Лючок с откидной крышкой квадратный влагозащищенный	322
KDVITWDV3	Лючок с откидной плоской крышкой квадратный влагозащищенный	323
BDRITWD3	Лючок глухой круглый влагозащищенный	324
DRITWD3	Лючок круглый влагозащищенный с выводом для кабеля	325
KUWDT	Тубус для влагозащищенного вывода кабеля	326

## ЛЮЧКИ ДЛЯ ИСПОЛЬЗОВАНИЯ В ФАЛЬШПОЛАХ

### ✔ КОВЕР | ЛИНОЛЕУМ | ВИНИЛ | ПАРКЕТ

BDVKK2	Лючок глухой прямоугольный универсальный	328
KDVKK2	Лючок с откидной крышкой прямоугольный универсальный	329
KDVIRK2	Лючок с откидной крышкой прямоугольный с кромкой	330

BDVKK3	Лючок глухой квадратный универсальный	331
KDVKK3	Лючок с откидной крышкой квадратный универсальный	332
KDVIRK3	Лючок с откидной крышкой квадратный с кромкой	333
KDVIRKV3	Лючок с откидной крышкой квадратный с кромкой	334
BDRKK3	Лючок глухой круглый универсальный	335
KDRKK3	Лючок с откидной крышкой круглый универсальный	336

## СИСТЕМА ПРОКЛАДКИ КАБЕЛЕЙ НА ОДНОМ УРОВНЕ С ПОЛОМ

### OVG

OVG	Открытый напольный короб под заливку	338
OVGBP	Основание	338

### OVG КРЫШКА

DOVG	Крышка для напольного короба под заливку	339
DOVGV.2	Крышка для напольного короба под заливку	339
DOVGV.3	Крышка для напольного короба под заливку	339
DOVGR.3	Крышка для напольного короба под заливку	340

### OVG АКСЕССУАРЫ

OVGB	Угол для напольного короба под заливку	340
OVGT	Т-образный ответвитель для напольного короба под заливку	340
OVGK	Х-образный ответвитель для напольного короба под заливку	341
OVGE	Заглушка для напольного короба под заливку	341
KDVKK2	Лючок с откидной крышкой прямоугольный универсальный	342
KDVIRK2	Лючок с откидной крышкой прямоугольный с кромкой	343
KDVKK3	Лючок с откидной крышкой квадратный универсальный	344
KDVIRK3	Лючок с откидной крышкой квадратный с кромкой	345
KDVIRKV3	Лючок с откидной крышкой квадратный с кромкой	346
KDRKK3	Лючок с откидной крышкой круглый универсальный	347
OVGZ	Универсальная стенка для напольного короба под заливку	348
OVGP	Прессованный профиль для напольного короба под заливку	348
OVGTR	Переключатель для напольного короба под заливку	348
OVGVST	Основание для напольного короба под заливку	349
OVGAN	Анкер для напольного короба под заливку	349
OVGTAP	Профиль боковой для коврового покрытия	349
OVGHV	Угол соединительный для короба под заливку	350
OVGEQ	Зажим заземляющего провода для короба под заливку	350
OVGEQH	Зажим заземляющего провода для короба под заливку	350
SLOS	Разделитель	350

### ТЕХНИЧЕСКАЯ ИНФОРМАЦИЯ

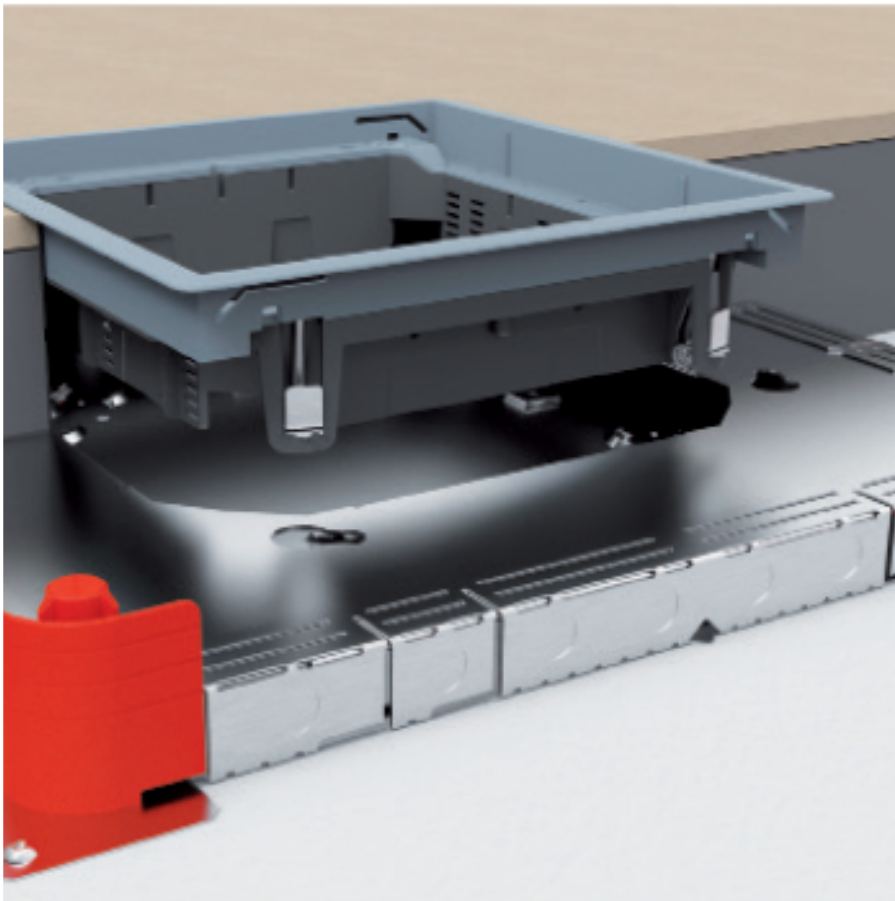
351

### АКСЕССУАРЫ

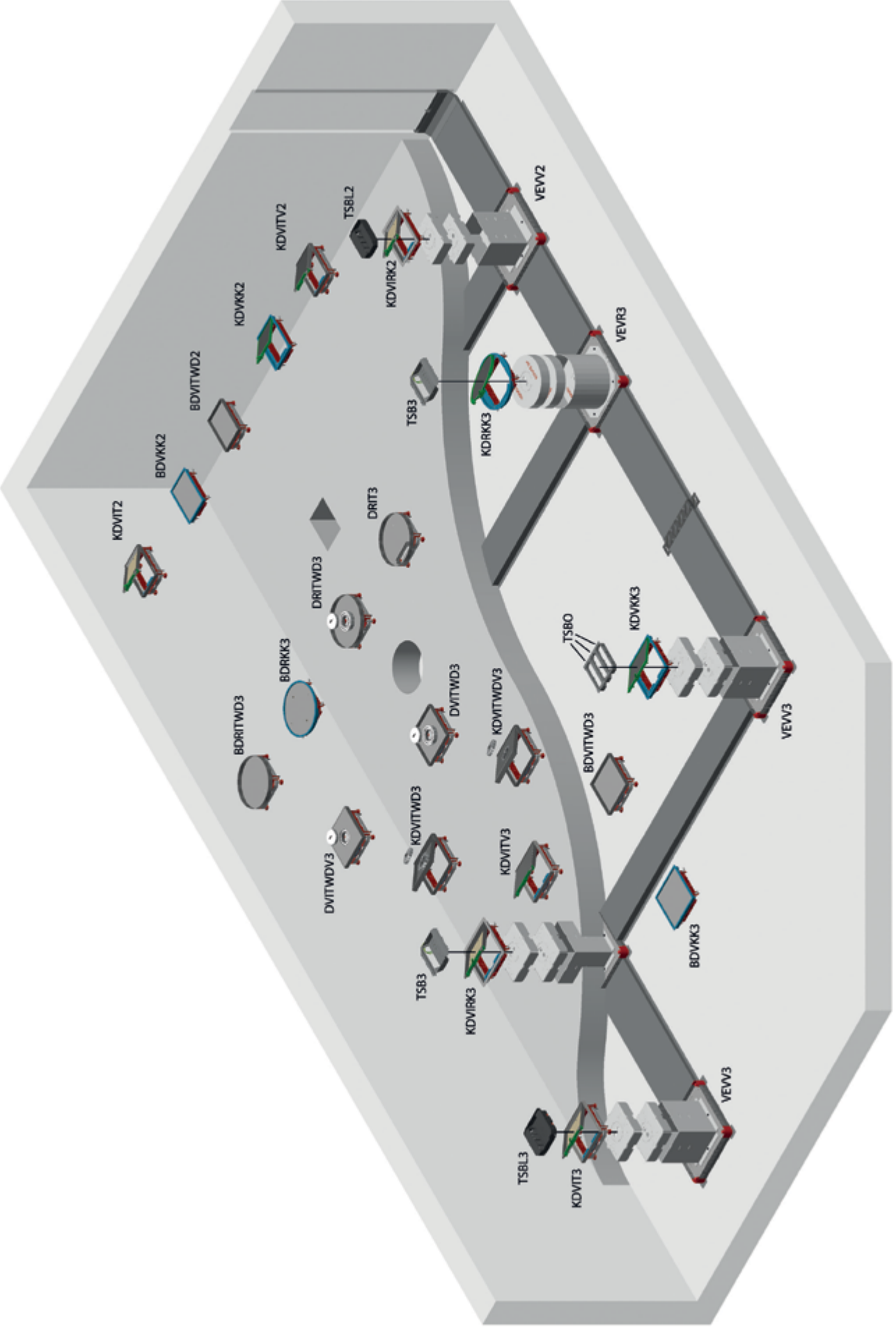
NEOT	Рамка опорная дюралюминиевая	358
NEOAVT	Зажимная опора для NEO	358
NEOTVT	Пластина опорная для NEOT	359
AM	Муфта дистанционная	359
ONE	Пластина регулировочная	360
IOK-/IOKR	Наполнитель для лючков	360
KDVIZ	Пластина для больших нагрузок	361
BDVIZ	Пластина для больших нагрузок	361
TSBOB	Коробка подрозеточная универсальная	362
TSBO9.45	Коробка подрозеточная 45	362
TSBOD3.36ANGLE	Коробка подрозеточная	363
ADPOB	Опорная плита для TSBO	363
ADPO	Лицевая панель для TSBO	364
ADSU	Заглушка	364
TSB	Коробка подрозеточная трехпанельная	365
SSBU	Перегородка коробки подрозеточной TSBU	365
IDP	Пластина фиксирующая	366

GBP	Заглушка	366
TSBL	Коробка подрозеточная	367
ASTSBL	Адаптер для коробки подрозеточной	367
BHD3	Адаптер	368
KUVH	Рычаг	368
KUB	Держатель кабеля	368
KURF - KUVF	Крышка вывода кабельного	369
KUVA	Рамка для откидной крышки	369
KUVV - KURV	Крышка вывода кабельного	370
KUWDD	Крышка для влагозащищенного вывода кабеля	370
IKUWDS	Ключ для лючка	370
MK	Силиконовый клей-герметик	371
OV	Обезжиривающий состав	371
<b>ТЕХНИЧЕСКАЯ ИНФОРМАЦИЯ</b>		<b>372</b>

## 6 Напольные системы



Единые напольные системы  
под заливку бетоном

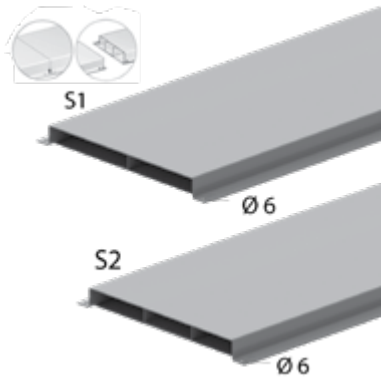


## НАПОЛЬНЫЕ СИСТЕМЫ ПОД ЗАЛИВКУ БЕТОНОМ - ТИПЫ ПОКРЫТИЯ И СООТВЕТСТВУЮЩИЕ ЛЮЧКИ

Покрытие	Материал	Применение	Стандарт	Глубина выемки	Описание	Код	Аксессуары	Установка	
Эпоксидное Винил Эпоксидное	Полипропилен RAL 7011 RAL 9011	Вывод розеток	IP 20 / (IP 30)*	Макс. 12 мм	Лючок с откидной крышкой, квадратный	KDVKK3	Глубина расположения напольного покрытия может быть отрегулирована при помощи пластин ONEV3.2 - ONEV3.5	Макс. 3 TSBU / 1 TSBL3	
		Закрытый	IP 30		Лючок глухой, квадратный	BDVKK3			
	Плитка Ламинат Полированный бетон Эпоксидное	Нержавеющая сталь 304	Вывод розеток	IP 20 / (IP 30)*	Макс. 26 мм	Лючок с откидной крышкой, квадратный из нержавеющей стали	KDVT3 / KDVTV3		Макс. 3 TSBU / 1 TSBL3
			Закрытый	IP 53		Лючок глухой, квадратный водонепроницаемый	BDVTWD3		
Ковровое Винил Эпоксидное	Полипропилен RAL 7011 RAL 9011	Вывод розеток	IP 20 / (IP 30)*	Макс. 12 мм	Лючок с откидной крышкой, квадратный, водонепроницаемый	KDVTWD3	KUWDT труба	Макс. 3 TSBU / 1 TSBL3	
		Закрытый	IP 30		Лючок под плитку, квадратный, водонепроницаемый	DVTWD3			
	Плитка Ламинат Полированный бетон Эпоксидное	Нержавеющая сталь 304	Вывод розеток	IP 20 / (IP 30)*	Макс. 26 мм	Лючок с откидной крышкой, прямоугольный	KDVKK2	Глубина расположения напольного покрытия может быть отрегулирована при помощи пластин ONEV2.2 - ONEV2.5	Макс. 2 TSBU / 1 TSBL2
			Закрытый	IP 30		Лючок глухой, прямоугольный	BDVKK2		
Ковровое Винил Эпоксидное	Полипропилен RAL 7011 RAL 9011	Вывод розеток	IP 20 / (IP 30)*	Макс. 12 мм	Лючок с откидной крышкой, квадратный	KDVT2		Макс. 2 TSBU / 1 TSBL2	
		Закрытый	IP 53		Закрытый лючок для паркетного пола	BDVTWD2			
	Плитка Ламинат Полированный бетон Эпоксидное	Нержавеющая сталь 304	Вывод розеток	IP 20 / (IP 30)*	Макс. 26 мм	Лючок с откидной крышкой, круглый	KDRKK3	Глубина расположения напольного покрытия может быть отрегулирована при помощи пластин OHER3.2 - OHER3.5	Макс. 3 TSBU / 1 TSBL3
			Закрытый	IP 30		Лючок глухой, круглый	BDRKK3		
Ковровое Винил Эпоксидное	Полипропилен RAL 7011 RAL 9011	Вывод розеток	IP 20 / (IP 30)*	Макс. 12 мм	Лючок с откидной крышкой, квадратный	BDRITWD3		Макс. 3 TSBU / 1 TSBL3	
		Закрытый	IP 53		Лючок глухой, квадратный, водонепроницаемый	BDRITWD3			
	Плитка Ламинат Полированный бетон Эпоксидное	Нержавеющая сталь 304	Вывод розеток	IP 23 / (IP 53)*	Макс. 26 мм	Лючок круглый, водонепроницаемый с выводом для кабеля	DRITWD3	KUWDT труба	Макс. 3 TSBU / 1 TSBL3
			Закрытый	IP 53		Лючок круглый, водонепроницаемый	DRITWD3		

## VGI28

### Напольный короб с телескопическими концами



С двумя или тремя каналами

Толщина крышки 1,50 мм

Толщина лотка 1,00 мм

Стандартное исполнение Сталь sendzimir

HD	Артикул	↑ мм	↔ мм	↔ мм	↔ мм	кг/м	⊞	Наличие на складе	Ед. изм.
-	<b>VGI28.170S1</b>	28	170		3000	4.968	150		м
-	<b>VGI28.170S2</b>	28	170		3000	5.467	150		м
-	<b>VGI28.250S1</b>	28	250		3000	6.538	150		м
-	<b>VGI28.250S2</b>	28	250		3000	7.241	150		м
-	<b>VGI28.350S1</b>	28	350		3000	8.500	150		м
-	<b>VGI28.350S2</b>	28	350		3000	9.471	150		м

Соответствует стандарту EN 50085-2-2.

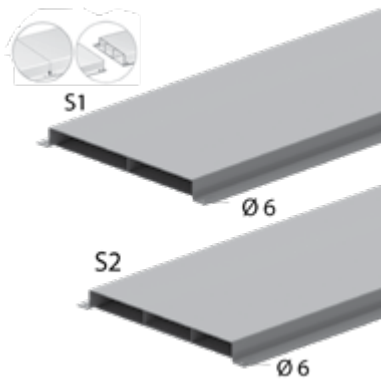
По длине короба имеется 16 предварительно высверленных отверстий.

Для эквипотенциального соединения коробов не требуется никаких дополнительных элементов.

Изделие запатентовано.

## VGI38

### Напольный короб с телескопическими концами



С двумя или тремя каналами

Толщина крышки 1,50 мм

Толщина лотка 1,00 мм

Стандартное исполнение Сталь sendzimir

HD	Артикул	↑ мм	↔ мм	↔ мм	↔ мм	кг/м	⊞	Наличие на складе	Ед. изм.
-	<b>VGI38.170S1</b>	38	170		3000	5.282	150		м
-	<b>VGI38.170S2</b>	38	170		3000	5.860	150		м
-	<b>VGI38.250S1</b>	38	250		3000	6.852	150		м
-	<b>VGI38.250S2</b>	38	250		3000	7.634	150	X	м
-	<b>VGI38.350S1</b>	38	350		3000	8.814	150		м
-	<b>VGI38.350S2</b>	38	350		3000	9.863	150	X	м

Соответствует стандарту EN 50085-2-2.

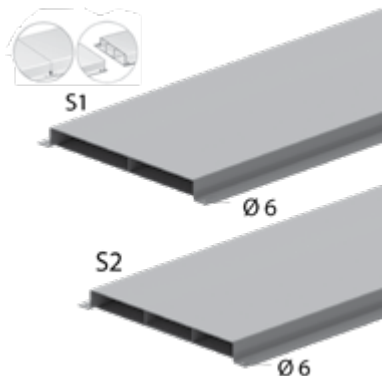
По длине короба имеется 16 предварительно высверленных отверстий.

Для эквипотенциального соединения коробов не требуется никаких дополнительных элементов.

Изделие запатентовано.

## VGI48

### Напольный короб с телескопическими концами



С двумя или тремя каналами

Толщина крышки 1,50 мм

Толщина лотка 1,00 мм

Стандартное исполнение Сталь sendzimir

HD	Артикул	↑ мм	↔ мм	→← мм	↔ мм	кг/м	📦	Наличие на складе	Ед. изм.
-	<b>VGI48.170S1</b>	48	170		3000	5.596	150		м
-	<b>VGI48.170S2</b>	48	170		3000	6.252	150		м
-	<b>VGI48.250S1</b>	48	250		3000	7.166	150		м
-	<b>VGI48.250S2</b>	48	250		3000	8.026	150		м
-	<b>VGI48.350S1</b>	48	350		3000	9.128	150		м
-	<b>VGI48.350S2</b>	48	350		3000	10.256	150		м

Соответствует стандарту EN 50085-2-2.

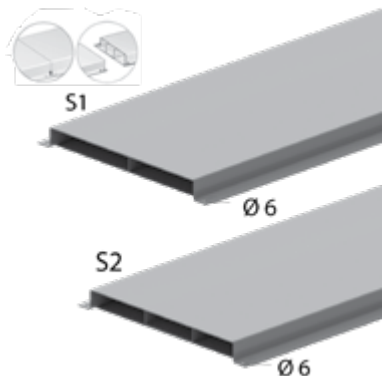
По длине короба имеется 16 предварительно высверленных отверстий.

Для эквипотенциального соединения коробов не требуется никаких дополнительных элементов.

Изделие запатентовано.

## VGLI28

### Напольный короб облегченный с телескопическими концами



С двумя или тремя каналами

Толщина крышки 1,00 мм

Толщина лотка 1,00 мм

Стандартное исполнение Сталь sendzimir

HD	Артикул	↑ мм	↔ мм	→← мм	↔ мм	кг/м	📦	Наличие на складе	Ед. изм.
-	<b>VGLI28.170S1</b>	28	170		3000	3.976	150		м
-	<b>VGLI28.170S2</b>	28	170		3000	4.475	150		м
-	<b>VGLI28.250S1</b>	28	250		3000	5.232	150	X	м
-	<b>VGLI28.250S2</b>	28	250		3000	5.935	150		м
-	<b>VGLI28.350S1</b>	28	350		3000	6.802	150		м
-	<b>VGLI28.350S2</b>	28	350		3000	7.772	150	X	м

Соответствует стандарту EN 50085-2-2.

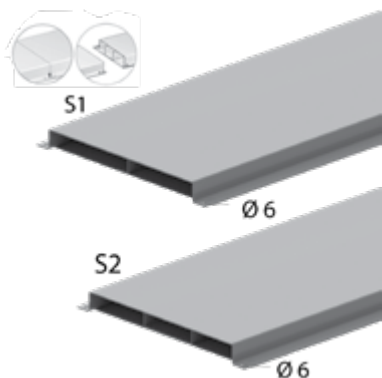
По длине короба имеется 16 предварительно высверленных отверстий.

Для эквипотенциального соединения коробов не требуется никаких дополнительных элементов.

Изделие запатентовано.

## VGLI38

### Напольный короб облегченный с телескопическими концами



С двумя или тремя каналами

Толщина крышки 1,00 мм

Толщина лотка 1,00 мм

Стандартное исполнение Сталь sendzimir

HD	Артикул	↑ мм	↔ мм	↔ мм	↔ мм	кг/м	⊞	Наличие на складе	Ед. изм.
-	<b>VGLI38.170S1</b>	38	170		3000	4.211	150		м
-	<b>VGLI38.170S2</b>	38	170		3000	4.789	150		м
-	<b>VGLI38.250S1</b>	38	250		3000	5.467	150	X	м
-	<b>VGLI38.250S2</b>	38	250		3000	6.249	150		м
-	<b>VGLI38.350S1</b>	38	350		3000	7.037	150		м
-	<b>VGLI38.350S2</b>	38	350		3000	8.086	150	X	м

Соответствует стандарту EN 50085-2-2.

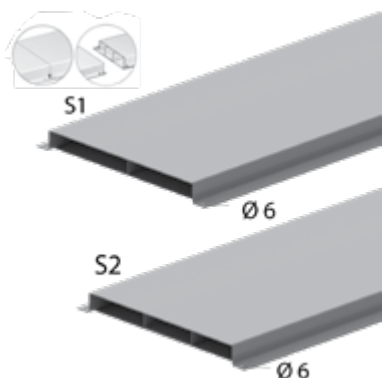
По длине короба имеется 16 предварительно высверленных отверстий.

Для эквипотенциального соединения коробов не требуется никаких дополнительных элементов.

Изделие запатентовано.

## VGLI48

### Напольный короб облегченный с телескопическими концами



С двумя или тремя каналами

Толщина крышки 1,00 мм

Толщина лотка 1,00 мм

Стандартное исполнение Сталь sendzimir

HD	Артикул	↑ мм	↔ мм	↔ мм	↔ мм	кг/м	⊞	Наличие на складе	Ед. изм.
-	<b>VGLI48.170S1</b>	48	170		3000	4.447	150		м
-	<b>VGLI48.170S2</b>	48	170		3000	5.103	150		м
-	<b>VGLI48.250S1</b>	48	250		3000	5.703	150		м
-	<b>VGLI48.250S2</b>	48	250		3000	6.563	150		м
-	<b>VGLI48.350S1</b>	48	350		3000	7.273	150		м
-	<b>VGLI48.350S2</b>	48	350		3000	8.400	150		м

Соответствует стандарту EN 50085-2-2.

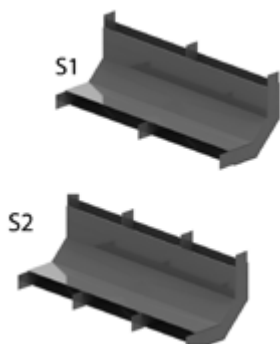
По длине короба имеется 16 предварительно высверленных отверстий.

Для эквипотенциального соединения коробов не требуется никаких дополнительных элементов.

Изделие запатентовано.

# VSB

## Угол вертикальный для напольного короба



С двумя или тремя каналами

Стандартное исполнение

Сталь sendzimir

HD	Артикул	↕ мм	↔ мм	↔ мм	↔ мм	кг/шт.	📦	Наличие на складе	Ед. изм.
-	VSB28.170S1	28	170		-	0.600	1		шт.
-	VSB28.170S2	28	170		-	0.650	1		шт.
-	VSB28.250S1	28	250		-	0.750	1		шт.
-	VSB28.250S2	28	250		-	0.800	1		шт.
-	VSB28.350S1	28	350		-	1.000	1		шт.
-	VSB28.350S2	28	350		-	1.050	1		шт.
-	VSB38.170S1	38	170		-	0.600	1		шт.
-	VSB38.170S2	38	170		-	0.650	1		шт.
-	VSB38.250S1	38	250		-	0.800	1		шт.
-	VSB38.250S2	38	250		-	0.850	1		шт.
-	VSB38.350S1	38	350		-	1.000	1		шт.
-	VSB38.350S2	38	350		-	1.100	1		шт.
-	VSB48.170S1	48	170		-	0.600	1		шт.
-	VSB48.170S2	48	170		-	0.700	1		шт.
-	VSB48.250S1	48	250		-	0.750	1		шт.
-	VSB48.250S2	48	250		-	0.850	1		шт.
-	VSB48.350S1	48	350		-	1.050	1		шт.
-	VSB48.350S2	48	350		-	1.150	1		шт.

Соответствует стандарту EN 50085-2-2.

Для соединения оцинкованного напольного короба с вертикальным коробом.  
 Может также использоваться для понижения уровня.

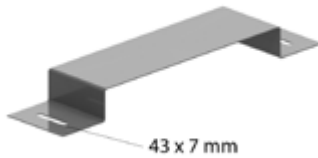
# VK

## Соединительный элемент для напольного короба

Для соединения двух коробов

Стандартное исполнение

Сталь sendzimir



HD	Артикул	↑ мм	↔ мм	↔ мм	↔ мм	кг/шт.	⊞	Наличие на складе	Ед. изм.
-	<b>VK28.170</b>	28	170		-	0.266	12	X	шт.
-	<b>VK28.250</b>	28	250		-	0.331	12	X	шт.
-	<b>VK28.350</b>	28	350		-	0.411	12	X	шт.
-	<b>VK38.170</b>	38	170		-	0.282	12	X	шт.
-	<b>VK38.250</b>	38	250		-	0.347	12	X	шт.
-	<b>VK38.350</b>	38	350		-	0.427	12	X	шт.
-	<b>VK48.170</b>	48	170		-	0.298	12	X	шт.
-	<b>VK48.250</b>	48	250		-	0.363	12	X	шт.
-	<b>VK48.350</b>	48	350		-	0.443	12	X	шт.

Соответствует стандарту EN 50085-2-2.

Заказывать полными упаковками.

# VE

## Торцевая заглушка для напольного короба

Стандартное исполнение

Сталь sendzimir



HD	Артикул	↑ мм	↔ мм	↔ мм	↔ мм	кг/шт.	⊞	Наличие на складе	Ед. изм.
-	<b>VE28.170</b>	30	165		-	0.080	1		шт.
-	<b>VE28.250</b>	30	245		-	0.110	1		шт.
-	<b>VE28.350</b>	30	345		-	0.160	1		шт.
-	<b>VE38.170</b>	40	165		-	0.100	1		шт.
-	<b>VE38.250</b>	40	245		-	0.140	1		шт.
-	<b>VE38.350</b>	40	345		-	0.180	1		шт.
-	<b>VE48.170</b>	50	165		-	0.110	1		шт.
-	<b>VE48.250</b>	50	245		-	0.160	1		шт.
-	<b>VE48.350</b>	50	345		-	0.220	1		шт.

Соответствует стандарту EN 50085-2-2.

# NEO

## Коробка напольная универсальная



Применяется с напольными коробами любой ширины.  
Для квадратных, прямоугольных и круглых лючков

Стандартное исполнение Сталь sendzimir

HD	Артикул	↕ мм	↔ мм	↔ мм	↔ мм	кг/шт.	📦	Наличие на складе	Ед. изм.
-	<b>NEO</b>	48	490		490	4.150	1	X	шт.

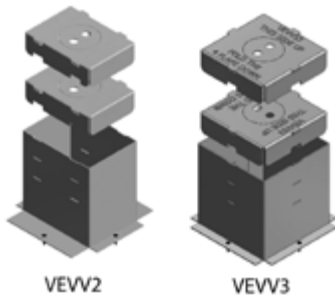
Соответствует стандарту EN 50085-2-2.

Боковые панели оснащены съемными пластинами для ввода труб Ø 16 мм.  
Имеет 4 маховика для регулировки по высоте короба.  
Основание оснащено заземляющим зажимом.

Высота регулируется в соответствии с высотой короба 28, 38 или 48 мм.  
Боковые панели обрезаются и отгибаются в соответствии с желаемой шириной короба.  
Опалубка VEVV или VERV устанавливается непосредственно на напольную коробку.  
Минимальная высота бетонного пола: 65 мм.

# VEVV

## Опалубка



VEVV2

VEVV3

Поставляется с пластинами жесткости

Стандартное исполнение

Полипропилен

HD	Артикул	↑ мм	↔ мм	↔ мм	↔ мм	кг/шт.	📦	Наличие на складе	Ед. изм.
-	<b>VEVV2</b>	250	190		270	0.700	12	X	шт.
-	<b>VEVV3</b>	250	270		270	0.800	12	X	шт.

Стандартная высота: 137 мм сверху над NEO.

Для дополнительного увеличения высоты необходимо дозаказать опалубки:

VEVV2: VEVVS2, VEVV3 :

VEVVS3 (высота 68 мм/шт).

Для заливки бетоном максимальной толщиной 298 мм.

VEVV2: Для прямоугольных лючков

- BDVKK2
- KDVKK2
- KDVIT2
- KDVIRK2
- BDVITWD2

VEVV3: Для квадратных лючков

- BDVKK3
- KDVKK3
- KDVIT3, KDVITV3
- KDVIRK3
- BDVITWD3
- KDVITWD3, KDVITWDV3
- DVITWD3, DVITWDV3

# VEVVS

## Опалубка внутренняя квадратная



VEVVS2

VEVVS3

Стандартное исполнение

Полипропилен

HD	Артикул	↑ мм	↔ мм	↔ мм	↔ мм	кг/шт.	📦	Наличие на складе	Ед. изм.
-	<b>VEVVS2</b>	-			-	0.250	10	X	шт.
-	<b>VEVVS3</b>	-			-	0.250	10	X	шт.

# VERV

## Опалубка



Стандартное исполнение

Полипропилен

HD	Артикул	↑ мм	↔ мм	↔ мм	↔ мм	кг/шт.	📦	Наличие на складе	Ед. изм.
-	<b>VERV3</b>	250	330		330	0,900	12	X	шт.

Стандартная высота: 130 мм сверху над НЕО.

Для дополнительного увеличения высоты необходимо дозаказать опалубку: VERV33 (высота 65 мм/шт).

Для заливки бетоном максимальной толщиной 298 мм.

VERV3: Для круглых лючков

- BDRKK3
- KDRKK3
- BDRITWD3
- DRITWD3
- DRIT3

# VERVS

## Опалубка внутренняя круглая



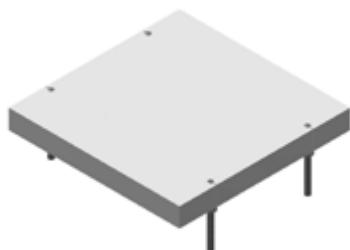
Стандартное исполнение

Полипропилен

HD	Артикул	↑ мм	↔ мм	↔ мм	↔ мм	кг/шт.	📦	Наличие на складе	Ед. изм.
-	<b>VERVS3</b>	-			-	0,250	6	X	шт.

## VEVP

### Опалубка



Для монтажа с NEOT, VEVV, NEO

Стандартное исполнение

Вспененный полистирол

HD	Артикул	↑ мм	↔ мм	↔ мм	↔ мм	кг/шт.	📦	Наличие на складе	Ед. изм.
-	<b>VEVP2</b>	-	189	30,00	264	0,211	1		шт.
-	<b>VEVP3</b>	-	264	30,00	264	0,231	1	X	шт.

Устанавливается на NEOT3, который поставляется в комплекте с лючком.

VEVP2: Для прямоугольных лючков

- KDVI2

- BDVITWD2

VEVP3: Для квадратных лючков

- KDVI3, KDVI3V

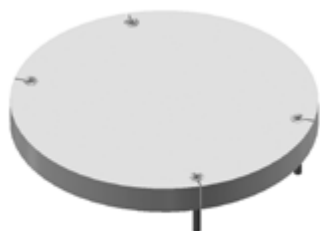
- BDVITWD3

- KDVI3WD3, KDVI3WDV3

- DVITWD3, DVITWDV3

## VERP

### Опалубка



Стандартное исполнение

Вспененный полистирол

HD	Артикул	↑ мм	↔ мм	↔ мм	↔ мм	кг/шт.	📦	Наличие на складе	Ед. изм.
-	<b>VERP3</b>	-		30,00	-	0,244	1		шт.

Для монтажа с:

-	<b>NEOT</b>	-	-	-	-	-	-		-
---	-------------	---	---	---	---	---	---	--	---

Для монтажа с NEOT, VERV, NEO.

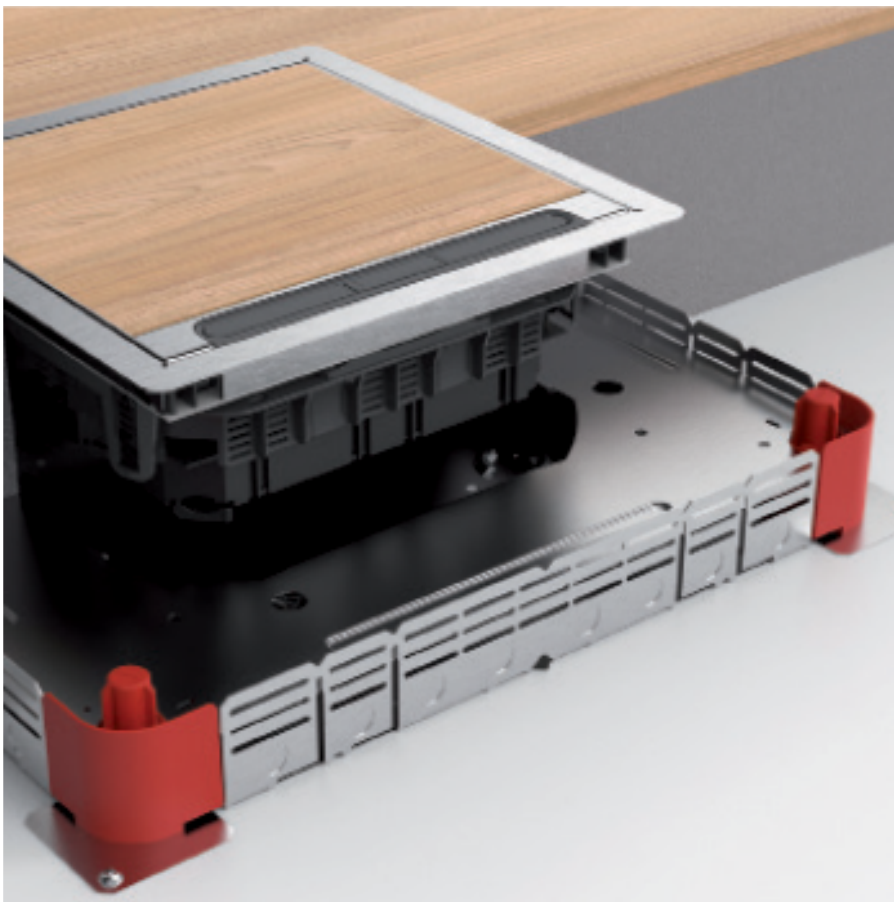
Для круглых лючков

- BDRITWD3

- DRITWD3

- DRIT3

## 6 Напольные системы



Лючки под заливку бетоном

# BDVKK2

## Лючок глухой прямоугольный универсальный



Цвет	Серый RAL 7011 / Чёрный RAL 9011
Максимальная нагрузка	1500 Н (концентрированная нагрузка)
Максимальная нагрузка	2000 Н (распределённая нагрузка)
Степень защиты	IP 30
Глубина расположения	Мин. 5 мм - Макс. 12 мм
Толщина металлической пластины	3 мм
Стандартное исполнение	Полипропилен

HD	Артикул	↑ мм	↔ мм	↔ мм	↔ мм	кг/шт.	⊞	Наличие на складе	Ед. изм.
-	<b>BDVKK2.5-7011</b>	-	192		267	1.750	6	X	шт.
-	<b>BDVKK2.5-9011</b>	-	192		267	1.750	6	X	шт.

Соответствует стандарту EN 50085-2-2.

Стандартная глубина расположения напольного покрытия 5 мм и может быть отрегулирована при помощи пластин ONEVB2.2 и/или ONEVB2.5.

Закрепляется с помощью встроенных универсальных зажимов.

Только для помещений с сухой уборкой.

# KDVKK2

## Лючок с откидной крышкой прямоугольный универсальный



Встроенная рамка + откидная крышка + блок для вывода кабеля

Цвет	Серый RAL 7011 / Чёрный RAL 9011
Максимальная нагрузка	1500 Н (концентрированная нагрузка)
Максимальная нагрузка	2000 Н (распределённая нагрузка)
Степень защиты	IP 20
Степень защиты	IP 30
Глубина расположения	Мин. 5 мм - Макс. 12 мм
Толщина металлической пластины	3 мм
Стандартное исполнение	Полипропилен

HD	Артикул	↑ мм	↔ мм	↔ мм	↔ мм	кг/шт.	📦	Наличие на складе	Ед. изм.
-	<b>KDVKK2.5-7011</b>	-	192		267	1.650	6	X	шт.
-	<b>KDVKK2.5-9011</b>	-	192		267	1.650	6	X	шт.

Соответствует стандарту EN 50085-2-2.

Лючок с откидной крышкой для 2-х коробок.

Глубина расположения напольного покрытия стандартно 5 мм и может быть отрегулирована при помощи пластин ONEV2.2 и/или ONEV2.5.

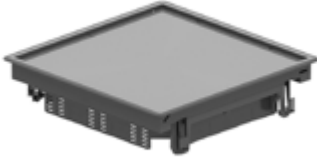
Закрепляется с помощью встроенных универсальных зажимов.

Откидная крышка поставляется с одним выводом для кабеля, встроенным нажимным рычагом и держателем кабеля.  
Крышка не требует заземления.

Только для помещений с сухой уборкой.

# BDVKK3

## Лючок глухой квадратный универсальный



Цвет	Серый RAL 7011 / Чёрный RAL 9011
Максимальная нагрузка	1500 Н (концентрированная нагрузка)
Максимальная нагрузка	2000 Н (распределённая нагрузка)
Степень защиты	IP 30
Глубина расположения	Мин. 5 мм - Макс. 12 мм
Толщина металлической пластины	3 мм
Стандартное исполнение	Полипропилен

HD	Артикул	↑ мм	↔ мм	↔ мм	↔ мм	кг/шт.	⊞	Наличие на складе	Ед. изм.
-	<b>BDVKK3.5-7011</b>	-	267		267	2.300	6	X	шт.
-	<b>BDVKK3.5-9011</b>	-	267		267	2.300	6	X	шт.

Соответствует стандарту EN 50085-2-2.

Глубина расположения напольного покрытия стандартно 5 мм и может быть отрегулирована при помощи пластин ONEVB3.2 и/или ONEVB3.5.

Закрепляется с помощью встроенных универсальных зажимов.

Только для помещений с сухой уборкой.

# KDVKK3

## Лючок с откидной крышкой квадратный универсальный



Встроенная рамка + откидная крышка + блок для вывода кабеля

Цвет	Серый RAL 7011 / Чёрный RAL 9011
Максимальная нагрузка	1500 Н (концентрированная нагрузка)
Максимальная нагрузка	2000 Н (распределённая нагрузка)
Степень защиты	IP 20
Степень защиты	IP 30
Глубина расположения	Мин. 5 мм - Макс. 12 мм
Толщина металлической пластины	3 мм
Стандартное исполнение	Полипропилен

HD	Артикул	↑ мм	↔ мм	↔ мм	↔ мм	кг/шт.	📦	Наличие на складе	Ед. изм.
-	<b>KDVKK3.5-7011</b>	-	267		267	2.200	6	X	шт.
-	<b>KDVKK3.5-9011</b>	-	267		267	2.200	6	X	шт.

Соответствует стандарту EN 50085-2-2.

Лючок с откидной крышкой для 3 коробок.

Глубина расположения напольного покрытия стандартно 5 мм и может быть уменьшена с помощью наполнительных пластин ONEV3.2 и/или ONEV3.5.

Закрепляется с помощью встроенных универсальных зажимов.

Откидная крышка поставляется с двумя выводами для кабеля, встроенным нажимным рычагом и держателем кабеля.  
Лючок не требует заземления.

Только для помещений с сухой уборкой.

# BDRKK3

## Лючок глухой круглый универсальный



Цвет	Серый RAL 7011 / Чёрный RAL 9011
Максимальная нагрузка	1500 Н (концентрированная нагрузка)
Максимальная нагрузка	2000 Н (распределённая нагрузка)
Степень защиты	IP 30
Глубина расположения	Мин. 5 мм - Макс. 12 мм
Толщина металлической пластины	3 мм
Стандартное исполнение	Полипропилен

HD	Артикул	↑ мм	↔ мм	↔ мм	↔ мм	кг/шт.	⊞	Наличие на складе	Ед. изм.
-	<b>BDRKK3.5-7011</b>	-	327		327	2.400	6	X	шт.
-	<b>BDRKK3.5-9011</b>	-	327		327	2.400	6		шт.

Соответствует стандарту EN 50085-2-2.

Глубина расположения напольного покрытия стандартно 5 мм и может быть отрегулирована при помощи пластин OHER3.2 и/или OHER3.5.

Закрепляется с помощью встроенных универсальных зажимов.

Только для помещений с сухой уборкой.

# KDRKK3

## Лючок с откидной крышкой круглый универсальный



Встроенная рамка + откидная крышка + блок для вывода кабеля

Цвет	Серый RAL 7011 / Чёрный RAL 9011
Максимальная нагрузка	1500 Н (концентрированная нагрузка)
Максимальная нагрузка	2000 Н (распределённая нагрузка)
Степень защиты	IP 20
Степень защиты	IP 30
Глубина расположения	Мин. 5 мм - Макс. 12 мм
Толщина металлической пластины	3 мм
Стандартное исполнение	Полипропилен

HD	Артикул	↑ мм	↔ мм	↔ мм	↔ мм	кг/шт.	📦	Наличие на складе	Ед. изм.
-	<b>KDRKK3.5-7011</b>	-	327		327	2.450	6	X	шт.
-	<b>KDRKK3.5-9011</b>	-	327		327	2.450	6	X	шт.

Соответствует стандарту EN 50085-2-2.

Лючок с откидной крышкой для 3-х коробок.

Глубина расположения напольного покрытия стандартно 5 мм и может быть отрегулирована при помощи пластин OHER3.2 и/или OHER3.5.

Закрепляется с помощью встроенных универсальных зажимов.

Откидная крышка поставляется с двумя выводами для кабеля, встроенным нажимным рычагом и держателем кабеля.  
Лючок не требует заземления.

Только для помещений с сухой уборкой.

# KDVIT2

## Лючок с откидной крышкой прямоугольный из нержавеющей стали



Встроенная рамка + крышка под плитку + вывод кабеля + дюралюминиевая рамка

Максимальная нагрузка	2000 Н (концентрированная нагрузка)
Максимальная нагрузка	3000 Н (распределённая нагрузка)
Степень защиты	IP 20
Степень защиты	IP 30
Глубина расположения	Макс. 26 мм
Стандартное исполнение	Нержавеющая сталь 304

HD	Артикул	↑ мм	↔ мм	↔ мм	↔ мм	кг/шт.	📦	Наличие на складе	Ед. изм.
-	<b>KDVIT2</b>	-	192		267	2.500	1	X	шт.

Соответствует стандарту EN 50085-2-2.

Лючок с откидной крышкой для 2-х коробок.

Глубина расположения напольного покрытия может быть отрегулирована при помощи пластин ONEV2.2 и/или ONEV2.5.

Может регулироваться при помощи 4-х винтов поставляемых вместе с дюралюминиевой рамкой NEOT2.

Откидная крышка поставляется с одним выводом для кабеля, встроенным нажимным рычагом и держателем кабеля.

Откидная крышка поставляется с заземляющим проводником между крышкой и рамкой.

Возможно использование комплекта для высоких нагрузок KDVIZ2.

Только для помещений с сухой уборкой.

# KDVIRK2

## Лючок с откидной крышкой прямоугольный с кромкой



Встроенная рамка с кромкой + рамка под плитку + вывод кабеля	
Максимальная нагрузка	2000 Н (концентрированная нагрузка)
Максимальная нагрузка	3000 Н (распределённая нагрузка)
Степень защиты	IP 20
Степень защиты	IP 30
Глубина расположения	Макс. 26 мм
Стандартное исполнение	Нержавеющая сталь 304

HD	Артикул	↕ мм	↔ мм	↔ мм	↔ мм	кг/шт.	📦	Наличие на складе	Ед. изм.
-	<b>KDVIRK2</b>	-	192		267	2.125	1	X	шт.

Соответствует стандарту EN 50085-2-2.

Лючок с откидной крышкой для 2-х коробок.

Глубина расположения напольного покрытия может быть отрегулирована при помощи пластин ONEV2.2 и/или ONEV2.5.

Закрепляется с помощью встроенных универсальных зажимов.

Откидная крышка поставляется с одним выводом для кабеля, встроенным нажимным рычагом и держателем кабеля.

Откидная крышка поставляется с заземляющим проводником между крышкой и рамкой.

Возможно использование комплекта для высоких нагрузок KDVIZ2.

Только для помещений с сухой уборкой.

# KDVIT3

## Лючок с откидной крышкой квадратный из нержавеющей стали



Встроенная рамка + крышка под плитку + вывод кабеля + дюралюминиевая рамка

Максимальная нагрузка	2000 Н (концентрированная нагрузка)
Максимальная нагрузка	3000 Н (распределённая нагрузка)
Степень защиты	IP 20
Степень защиты	IP 30
Глубина расположения	Макс. 26 мм
Стандартное исполнение	Нержавеющая сталь 304

HD	Артикул	↑ мм	↔ мм	↔ мм	↔ мм	кг/шт.	⊞	Наличие на складе	Ед. изм.
-	<b>KDVIT3</b>	-	267		267	3.100	1	X	шт.

Соответствует стандарту EN 50085-2-2.

Лючок с откидной крышкой для 3-х коробок.

Глубина расположения напольного покрытия может быть отрегулирована при помощи пластин ONEV3.2 и/или ONEV3.5.

Может регулироваться при помощи 4-х винтов поставляемых вместе с дюралюминиевой рамкой NEOT3.

Откидная крышка поставляется с 2 выводами для кабеля, встроенным нажимным рычагом и держателем кабеля.

Откидная крышка поставляется с заземляющим проводником между крышкой и рамкой.

Возможно использование комплекта для высоких нагрузок.

Только для помещений с сухой уборкой.

# KDVITV3

## Лючок с плоской откидной крышкой квадратный из нержавеющей стали



Встроенная рамка + крышка под плитку + вывод кабеля + дюралюминиевая рамка

Максимальная нагрузка	2000 Н (концентрированная нагрузка)
Максимальная нагрузка	3000 Н (распределённая нагрузка)
Степень защиты	IP 20
Степень защиты	IP 30
Глубина расположения	Плоский
Стандартное исполнение	Нержавеющая сталь 304

HD	Артикул	↑ мм	↔ мм	↔ мм	↔ мм	кг/шт.	📦	Наличие на складе	Ед. изм.
-	<b>KDVITV3</b>	-	267		267	3,350	1	X	шт.

Соответствует стандарту EN 50085-2-2.

Лючок с откидной крышкой для 3-х коробок.

Может регулироваться при помощи 4-х винтов поставляемых вместе с дюралюминиевой рамкой NEOT3.

Откидная крышка поставляется с 2 выводами для кабеля, встроенным нажимным рычагом и держателем кабеля.

Откидная крышка поставляется с заземляющим проводником между крышкой и рамкой.

Только для помещений с сухой уборкой.

# KDVIRK3

## Лючок с откидной крышкой квадратный с кромкой



Встроенная рамка с кромкой + крышка под плитку + вывод кабеля

Максимальная нагрузка 2000 Н (концентрированная нагрузка)

Максимальная нагрузка 3000 Н (распределённая нагрузка)

Степень защиты IP 20

Степень защиты IP 30

Глубина расположения Макс. 26 мм

Стандартное исполнение Нержавеющая сталь 304

HD	Артикул	↑ мм	↔ мм	↔ мм	↔ мм	кг/шт.	📦	Наличие на складе	Ед. изм.
-	<b>KDVIRK3</b>	-	267		267	2,675	1	X	шт.

Соответствует стандарту EN 50085-2-2.

Лючок с откидной крышкой для 3-х коробок.

Глубина расположения напольного покрытия может быть отрегулирована при помощи пластин ONEV3.2 и/или ONEV3.5

Закрепляется с помощью встроенных универсальных зажимов.

Откидная крышка поставляется с двумя выводами для кабеля, встроенным нажимным рычагом и держателем кабеля.

Откидная крышка поставляется с заземляющим проводником между крышкой и рамкой.

Только для помещений с сухой уборкой.

# KDVIRKV3

## Лючок с откидной крышкой квадратный с кромкой



Встроенная рамка с кромкой + крышка под плитку + вывод кабеля

Максимальная нагрузка 2000 Н (концентрированная нагрузка)

Максимальная нагрузка 3000 Н (распределённая нагрузка)

Степень защиты IP 20

Степень защиты IP 30

Глубина расположения Макс. 26 мм

Стандартное исполнение Нержавеющая сталь 304

HD	Артикул	↑ мм	↔ мм	↔ мм	↔ мм	кг/шт.	📦	Наличие на складе	Ед. изм.
-	<b>KDVIRKV3</b>	-	267		267	2.675	1	X	шт.

Соответствует стандарту EN 50085-2-2.

Лючок с откидной крышкой для 3-х коробок. Плоская крышка из нержавеющей стали.

Закрепляется с помощью встроенных универсальных зажимов.

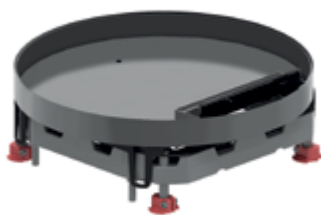
Откидная крышка поставляется с двумя выводами для кабеля, встроенным нажимным рычагом и держателем кабеля.

Откидная крышка поставляется с заземляющим проводником между крышкой и рамкой.

Только для помещений с сухой уборкой.

# DRITЗ

## Лючок круглый с выводом кабеля



Встроенная рамка + крышка под плитку + вывод кабеля + дюралюминиевая рамка

Максимальная нагрузка 2000 Н (концентрированная нагрузка)

Максимальная нагрузка 3000 Н (распределённая нагрузка)

Степень защиты IP 20

Степень защиты IP 30

Глубина расположения Макс. 26 мм

Стандартное исполнение Нержавеющая сталь 304

HD	Артикул	↑ мм	↔ мм	↔ мм	↔ мм	кг/шт.	📦	Наличие на складе	Ед. изм.	
-	<b>DRITЗ</b>	-				327	2.825	1	X	шт.

Соответствует стандарту EN 50085-2-2.

Лючок для 3-х коробок.

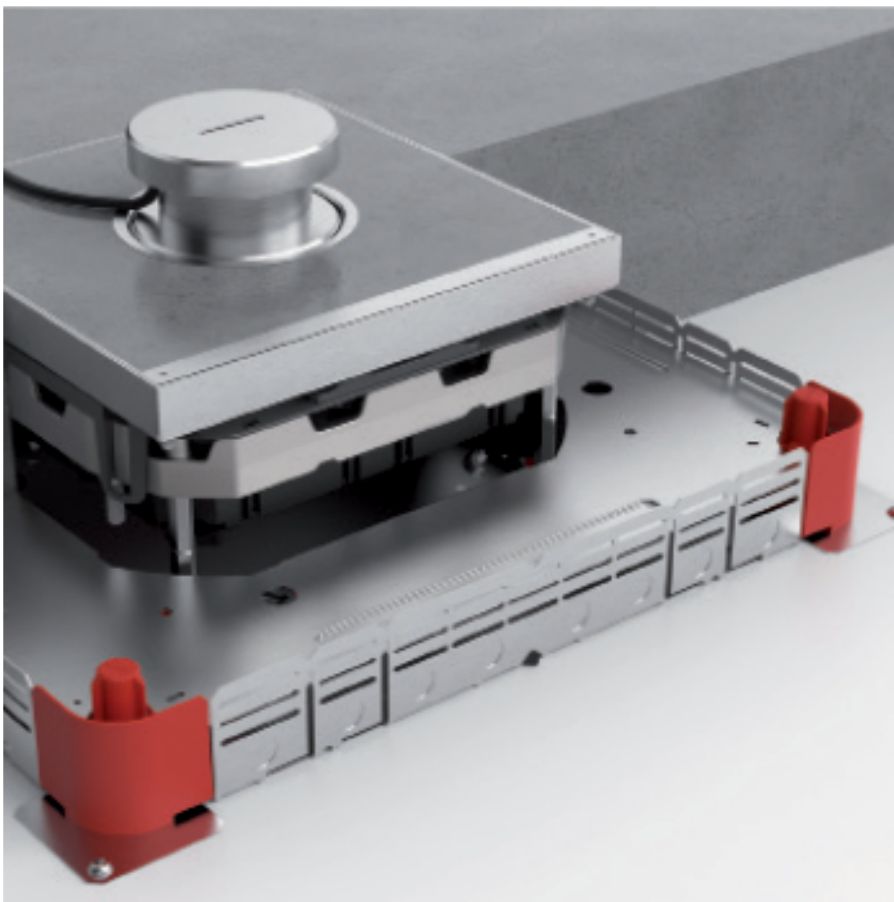
Может регулироваться при помощи 4-х винтов поставляемых вместе с дюралюминиевой рамкой NEOTЗ.

Лючок поставляется с выводом для кабеля, встроенным нажимным рычагом и держателем кабеля.

Лючок поставляется с заземляющим проводником между крышкой и рамкой.

Только для помещений с сухой уборкой.

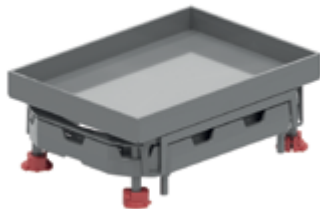
## 6 Напольные системы



Лючки под заливку бетоном, влагозащищенные

# BDVITWD2

## Лючок глухой прямоугольный влагозащищенный



Максимальная нагрузка	2000 Н (концентрированная нагрузка)
Максимальная нагрузка	3000 Н (распределённая нагрузка)
Степень защиты	IP 53
Глубина расположения	Макс. 26 мм
Стандартное исполнение	Нержавеющая сталь 304

HD	Артикул	↑ мм	↔ мм	↔ мм	↔ мм	кг/шт.	⊞	Наличие на складе	Ед. изм.
-	<b>BDVITWD2</b>	-	192		267	2.250	1	X	шт.

Соответствует стандарту EN 50085-2-2.

Глубина расположения напольного покрытия может быть отрегулирована при помощи пластин ONEVB2.2 и ONEVB2.5.

Может регулироваться при помощи 4-х винтов поставляемых вместе с дюралюминиевой рамкой NEOT2.

Монтируется без петель.

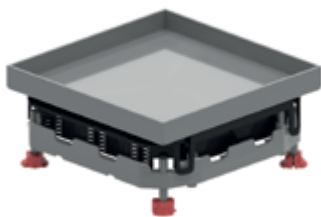
Крышка может устанавливаться в 2-х положениях.

Возможно использование комплекта для высоких нагрузок BDVIZ2.

Пригоден для помещений с влажной уборкой.

## BDVITWD3

### Лючок глухой квадратный влагозащищенный



Максимальная нагрузка	2000 Н (концентрированная нагрузка)
Максимальная нагрузка	3000 Н (распределённая нагрузка)
Степень защиты	IP 53
Глубина расположения	Макс. 26 мм
Стандартное исполнение	Нержавеющая сталь 304

HD	Артикул	↑↓ мм	↔ мм	↔ мм	↔ мм	кг/шт.	📦	Наличие на складе	Ед. изм.
-	<b>BDVITWD3</b>	-	267		267	2.750	1	X	шт.

Соответствует стандарту EN 50085-2-2.

Глубина расположения напольного покрытия может быть отрегулирована при помощи пластин ONEVB3.2 и/или ONEVB3.5.

Может регулироваться при помощи 4-х винтов поставляемых вместе с дюралюминиевой рамкой NEOT3.

Монтируется без петель.

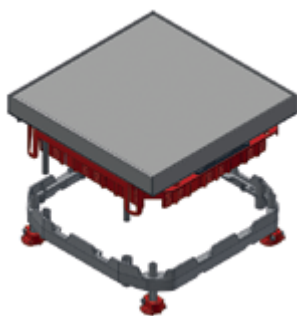
Крышка может устанавливаться в 4-х положениях.

Возможно использование комплекта для высоких нагрузок BDVIZ3.

Пригоден для помещений с влажной уборкой.

## BDVITWDV3

### Лючок глухой квадратный с плоской крышкой



Стандартное исполнение Нержавеющая сталь 304

HD	Артикул	↑↓ мм	↔ мм	↔ мм	↔ мм	кг/шт.	📦	Наличие на складе	Ед. изм.
-	<b>BDVITWDV3</b>	-	267		267	3.655	1	X	шт.

Соответствует стандарту EN 50085-2-2.

Может выравниваться за счет 4-х болтов поставляемых вместе с дюралюминиевой рамкой NEOT3.

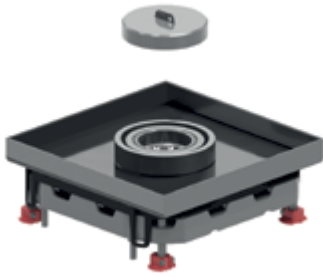
Монтируется без петель.

Крышка может устанавливаться в 4-х положениях.

Пригоден для помещений с влажной уборкой.

# DVITWD3

## Лючок под плитку квадратный влагозащищенный



Встроенная рамка + крышка под плитку + водонепроницаемый вывод кабеля + дюралюминиевая рамка + ключ для крышки

Максимальная нагрузка	2000 Н (концентрированная нагрузка)
Максимальная нагрузка	3000 Н (распределённая нагрузка)
Степень защиты	IP 23
Степень защиты	IP 53
Глубина расположения	Макс. 26 мм
Стандартное исполнение	Нержавеющая сталь 304

HD	Артикул	↑ мм	↔ мм	↔ мм	↔ мм	кг/шт.	📦	Наличие на складе	Ед. изм.
-	<b>DVITWD3</b>	-	267		267	3,100	1	X	шт.

Соответствует стандарту EN 50085-2-2.

Лючок для 3-х коробок.

Может выравниваться за счет 4-х болтов поставляемых вместе с дюралюминиевой рамкой NEOT3.

Монтируется без петель.

Крышка может устанавливаться в 4-х положениях.

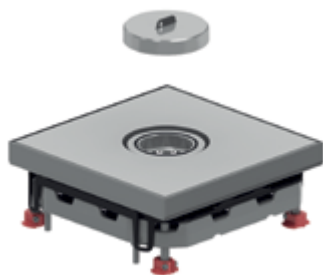
Лючок поставляется с водонепроницаемым выводом кабеля и дюралюминиевой накручивающейся крышкой. Вывод может быть увеличен за счет тубуса (KUWDT), который гарантирует водонепроницаемость во время эксплуатации.

Крышка поставляется с заземляющим проводником между крышкой и рамой.

Пригоден для помещений с влажной уборкой.

# DVITWDV3

## Лючок под плитку с плоской крышкой квадратный влагозащищенный



Встроенная рамка + крышка под плитку + водонепроницаемый вывод кабеля + дюралюминиевая рамка + ключ для крышки

Максимальная нагрузка	2000 Н (концентрированная нагрузка)
Максимальная нагрузка	3000 Н (распределённая нагрузка)
Степень защиты	IP 23
Степень защиты	IP 53
Глубина расположения	Квартира
Стандартное исполнение	Нержавеющая сталь 304

HD	Артикул	↑ мм	↔ мм	↔ мм	↔ мм	кг/шт.	📦	Наличие на складе	Ед. изм.
-	<b>DVITWDV3</b>	-	267		267	4.800	1	X	шт.

Соответствует стандарту EN 50085-2-2.

Лючок для 3-х коробок.

Может выравниваться за счет 4-х болтов поставляемых вместе с дюралюминиевой рамкой NEOT3.

Монтируется без петель.

Крышка может устанавливаться в 4-х положениях.

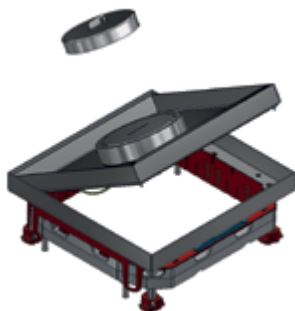
Лючок поставляется с водонепроницаемым выводом кабеля и дюралюминиевой накручивающейся крышкой. Вывод может быть увеличен за счет тубуса (KUWDT), который гарантирует водонепроницаемость во время эксплуатации.

Крышка поставляется с заземляющим проводником между крышкой и рамой.

Пригоден для помещений с влажной уборкой.

## KDVITWD3

### Лючок с откидной крышкой квадратный влагозащищенный



Встроенная рамка + крышка под плитку + водонепроницаемый вывод кабеля + дюралюминиевая рамка + ключ для крышки

Максимальная нагрузка	2000 Н (концентрированная нагрузка)
Максимальная нагрузка	3000 Н (распределённая нагрузка)
Степень защиты	IP 23
Степень защиты	IP 53
Глубина расположения	Макс. 26 мм
Стандартное исполнение	Нержавеющая сталь 304

HD	Артикул	↑ мм	↔ мм	↔ мм	↔ мм	кг/шт.	⊞	Наличие на складе	Ед. изм.
-	<b>KDVITWD3</b>	-	267		267	3.800	1	X	шт.

Соответствует стандарту EN 50085-2-2.

Откидная крышка для 3-х коробок.

Может регулироваться при помощи 4-х винтов поставляемых вместе с дюралюминиевой рамкой NEOT3.

Крышка может устанавливаться только в одном положении относительно рамки.

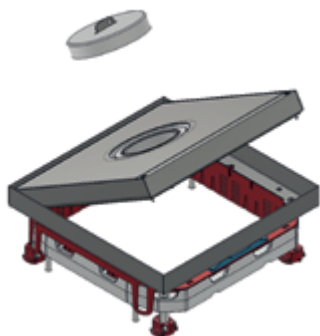
Откидная крышка поставляется с водонепроницаемым выводом кабеля и дюралюминиевой накручивающейся крышкой. Высота вывода кабеля может быть увеличена за счет тубуса (KUWDT), который обеспечивает водонепроницаемость при эксплуатации.

Откидная крышка поставляется с заземляющим проводником между крышкой и рамкой.

Пригоден для помещений с влажной уборкой.

# KDVITWDV3

## Лючок с откидной плоской крышкой квадратный влагозащищенный



Встроенная рамка + крышка под плитку + водонепроницаемый вывод кабеля + дюралюминиевая рамка + ключ для крышки

Максимальная нагрузка	2000 Н (концентрированная нагрузка)
Максимальная нагрузка	3000 Н (распределённая нагрузка)
Степень защиты	IP 23
Степень защиты	IP 53
Глубина расположения	Плоский
Стандартное исполнение	Нержавеющая сталь 304

HD	Артикул	↑↓ мм	↔ мм	↔ мм	↔ мм	кг/шт.	📦	Наличие на складе	Ед. изм.
-	<b>KDVITWDV3</b>	-	267		267	4.800	1	X	шт.

Соответствует стандарту EN 50085-2-2.

Откидная крышка для 3-х коробок.

Может регулироваться при помощи 4-х винтов поставляемых вместе с дюралюминиевой рамкой NEOT3.

Крышка может устанавливаться только в одном положении относительно рамки.

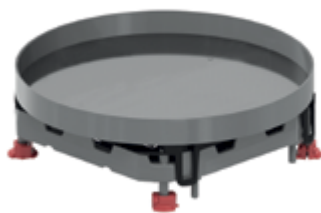
Откидная крышка поставляется с водонепроницаемым выводом кабеля и дюралюминиевой накручивающейся крышкой. Высота вывода кабеля может быть увеличена за счет тубуса (KUWDT), который обеспечивает водонепроницаемость при эксплуатации.

Откидная крышка поставляется с заземляющим проводником между крышкой и рамкой.

Пригоден для помещений с влажной уборкой.

# BDRITWD3

## Лючок глухой круглый влагозащищенный



Максимальная нагрузка	2000 Н (концентрированная нагрузка)
Максимальная нагрузка	3000 Н (распределённая нагрузка)
Степень защиты	IP 53
Глубина расположения	Макс. 26 мм
Стандартное исполнение	Нержавеющая сталь 304

HD	Артикул	↑ мм	↔ мм	↔ мм	↔ мм	кг/шт.	⊞	Наличие на складе	Ед. изм.
-	<b>BDRITWD3</b>	-	327		327	2.825	1	X	шт.

Соответствует стандарту EN 50085-2-2.

Глубина расположения напольного покрытия может быть отрегулирована при помощи пластин OHER3.2 и/или OHER3.5.

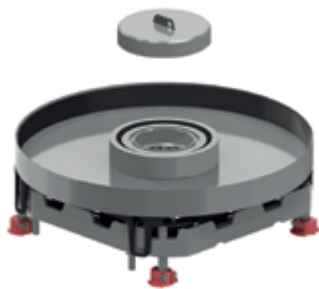
Может регулироваться при помощи 4-х винтов поставляемых вместе с дюралюминиевой рамкой NEOT3.

Монтируется без петель.

Идеален для помещений с влажной уборкой.

# DRITWD3

## Лючок круглый влагозащищенный с выводом для кабеля



Встроенная рамка + рамка под плитку + водонепроницаемый вывод кабеля + дюралюминиевая рамка + ключ для крышки

Максимальная нагрузка	2000 Н (концентрированная нагрузка)
Максимальная нагрузка	3000 Н (распределённая нагрузка)
Степень защиты	IP 23
Степень защиты	IP 53
Глубина расположения	Макс. 26 мм
Стандартное исполнение	Нержавеющая сталь 304

HD	Артикул	↑ мм	↔ мм	↔ мм	↔ мм	кг/шт.	📦	Наличие на складе	Ед. изм.
-	<b>DRITWD3</b>	-	327		327	3.350	1	X	шт.

Соответствует стандарту EN 50085-2-2.

Лючок для 3-х коробок.

Может выравниваться за счет 4-х болтов поставляемых вместе с дюралюминиевой рамкой NEOT3.

Монтируется без шарниров.

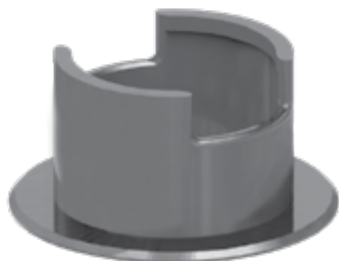
Крышка поставляется с водонепроницаемым выводом кабеля и дюралюминиевой накручивающейся крышкой. Вывод может быть увеличен за счет тубуса (KUWDT), который обеспечивает водонепроницаемость при эксплуатации.

Крышка поставляется с заземляющим проводником между крышкой и рамкой.

Пригоден для помещений с влажной уборкой.

# KUWDT

## Тубус для влагозащищенного вывода кабеля



Для водонепроницаемых лючков

Стандартное исполнение

Дюралюминий

HD	Артикул	↑ мм	↔ мм	↔ мм	↔ мм	кг/шт.	📦	Наличие на складе	Ед. изм.
-	<b>KUWDT</b>	-				0.170	1	X	шт.

Соответствует стандарту EN 50085-2-2.

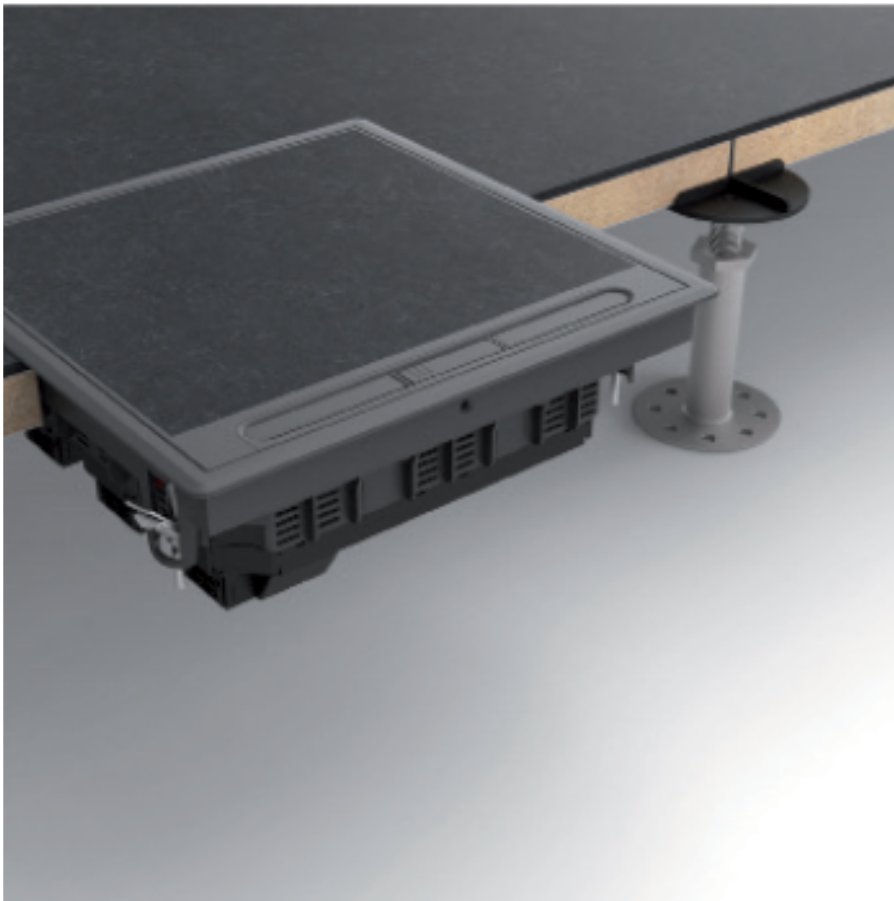
Вкручивается непосредственно в крышку.

Тубус водонепроницаем при высоте уровня воды до 30 мм.

Закрывается алюминиевой накручиваемой крышкой из комплекта лючка.

Когда тубус не используется его необходимо прикрутить с обратной стороны крышки лючка.

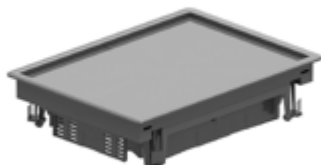
## 6 Напольные системы



Лючки для фальшпола

# BDVKK2

## Лючок глухой прямоугольный универсальный



Цвет	Серый RAL 7011 / Чёрный RAL 9011
Максимальная нагрузка	1500 Н (концентрированная нагрузка)
Максимальная нагрузка	2000 Н (распределённая нагрузка)
Степень защиты	IP 30
Глубина расположения	Мин. 5 мм - Макс. 12 мм
Толщина металлической пластины	3 мм
Стандартное исполнение	Полипропилен

HD	Артикул	↑ мм	↔ мм	↔ мм	↔ мм	кг/шт.	⊞	Наличие на складе	Ед. изм.
-	<b>BDVKK2.5-7011</b>	-	192		267	1.750	6	X	шт.
-	<b>BDVKK2.5-9011</b>	-	192		267	1.750	6	X	шт.

Соответствует стандарту EN 50085-2-2.

Глубина расположения напольного покрытия стандартно 5 мм и может быть отрегулирована при помощи пластин ONEVB2.2 и/или ONEVB2.5.

Закрепляется в фальшполу с помощью встроенных универсальных зажимов.

- Отверстия в напольных панелях 270x195 мм (допуск -1 мм +2 мм).
- Диапазон регулирования крепежных элементов от 30 до 50 мм.

Только для помещений с сухой уборкой.

# KDVKK2

## Лючок с откидной крышкой прямоугольный универсальный



Встроенная рамка + откидная крышка + блок для вывода кабеля

Цвет	Серый RAL 7011 / Чёрный RAL 9011
Максимальная нагрузка	1500 Н (концентрированная нагрузка)
Максимальная нагрузка	2000 Н (распределённая нагрузка)
Степень защиты	IP 20
Степень защиты	IP 30
Глубина расположения	Мин. 5 мм - Макс. 12 мм
Толщина металлической пластины	3 мм
Стандартное исполнение	Полипропилен

HD	Артикул	↑ мм	↔ мм	→ ← мм	↔ мм	кг/шт.	📦	Наличие на складе	Ед. изм.
-	<b>KDVKK2.5-7011</b>	-	192		267	1.650	6	X	шт.
-	<b>KDVKK2.5-9011</b>	-	192		267	1.650	6	X	шт.

Соответствует стандарту EN 50085-2-2.

Лючок с откидной крышкой для 2-х коробок.

Глубина расположения напольного покрытия стандартно 5 мм и может быть отрегулирована при помощи пластин ONEV2.2 и/или ONEV2.5.

Закрепляется в фальшполу с помощью встроенных универсальных зажимов .

- Отверстия в напольных панелях 270x195 мм (допуск -1 мм +2 мм).
- Диапазон регулирования крепежных элементов от 30 до 50 мм.

Откидная крышка поставляется с одним выводом для кабеля, встроенным нажимным рычагом и держателем кабеля.

Крышка не требует заземления.

Только для помещений с сухой уборкой.

# KDVIRK2

## Лючок с откидной крышкой прямоугольный с кромкой



Встроенная рамка с кромкой + рамка под плитку+ вывод кабеля

Максимальная нагрузка 2000 Н (концентрированная нагрузка)

Максимальная нагрузка 3000 Н (распределённая нагрузка)

Степень защиты IP 20

Степень защиты IP 30

Глубина расположения Макс. 26 мм

Стандартное исполнение Нержавеющая сталь 304

HD	Артикул	↑ мм	↔ мм	→ ← мм	↔ мм	кг/шт.	⊞	Наличие на складе	Ед. изм.
-	<b>KDVIRK2</b>	-	192		267	2.125	1	X	шт.

Соответствует стандарту EN 50085-2-2.

Лючок с откидной крышкой для 2-х коробок.

Глубина расположения напольного покрытия может быть отрегулирована при помощи пластин ONEV2.2 и/или ONEV2.5.

Закрепляется в фальшполу с помощью встроенных универсальных зажимов.

- Отверстия в напольных панелях 270x195 мм (допуск -1 мм +2 мм).

- Диапазон регулирования крепежных элементов от 25 до 45 мм.

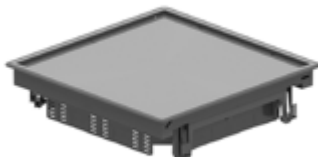
Откидная крышка поставляется с двумя выводами для кабеля, встроенным нажимным рычагом и держателем кабеля.

Откидная крышка поставляется с заземляющим проводником между крышкой и рамкой.

Только для помещений с сухой уборкой.

# BDVKK3

## Лючок глухой квадратный универсальный



Цвет	Серый RAL 7011 / Чёрный RAL 9011
Максимальная нагрузка	1500 Н (концентрированная нагрузка)
Максимальная нагрузка	2000 Н (распределённая нагрузка)
Степень защиты	IP 30
Глубина расположения	Мин. 5 мм - Макс. 12 мм
Толщина металлической пластины	3 мм
Стандартное исполнение	Полипропилен

HD	Артикул	↑↓ мм	↔ мм	↔ мм	↔ мм	кг/шт.	📦	Наличие на складе	Ед. изм.
-	<b>BDVKK3.5-7011</b>	-	267		267	2.300	6	X	шт.
-	<b>BDVKK3.5-9011</b>	-	267		267	2.300	6	X	шт.

Соответствует стандарту EN 50085-2-2.

Глубина расположения напольного покрытия стандартно 5 мм и может быть отрегулирована при помощи пластин ONEVB3.2 и/или ONEVB3.5.

Закрепляется в фальшполу с помощью встроенных универсальных зажимов.

- Отверстия в напольных панелях 270x270 мм (допуск -1 мм +2 мм).
- Диапазон регулирования крепежных элементов от 25 до 50 мм.

Только для помещений с сухой уборкой.

# KDVKK3

## Лючок с откидной крышкой квадратный универсальный



Встроенная рамка + откидная крышка + блок для вывода кабеля

Цвет	Серый RAL 7011 / Чёрный RAL 9011
Максимальная нагрузка	1500 Н (концентрированная нагрузка)
Максимальная нагрузка	2000 Н (распределённая нагрузка)
Степень защиты	IP 20
Степень защиты	IP 30
Глубина расположения	Мин. 5 мм - Макс. 12 мм
Толщина металлической пластины	3 мм
Стандартное исполнение	Полипропилен

HD	Артикул	↑ мм	↔ мм	↔ мм	↔ мм	кг/шт.	⊞	Наличие на складе	Ед. изм.
-	<b>KDVKK3.5-7011</b>	-	267		267	2.200	6	X	шт.
-	<b>KDVKK3.5-9011</b>	-	267		267	2.200	6	X	шт.

Соответствует стандарту EN 50085-2-2.

Лючок с откидной крышкой для 3 коробок.

Глубина расположения напольного покрытия стандартно 5 мм и может быть уменьшена с помощью наполнительных пластин ONEV3.2 и/или ONEV3.5.

Закрепляется в фальшполу с помощью встроенных универсальных зажимов.

- Отверстия в напольных панелях 270x270 мм (допуск -1 мм +2 мм).
- Диапазон регулирования крепежных элементов от 25 до 50 мм.

Откидная крышка поставляется с двумя выводами для кабеля, встроенным нажимным рычагом и держателем кабеля.

Лючок не требует заземления.

Только для помещений с сухой уборкой.

# KDVIRK3

## Лючок с откидной крышкой квадратный с кромкой



Встроенная рамка с кромкой+ крышка под плитку+ вывод кабеля	
Максимальная нагрузка	2000 Н (концентрированная нагрузка)
Максимальная нагрузка	3000 Н (распределённая нагрузка)
Степень защиты	IP 20
Степень защиты	IP 30
Глубина расположения	Макс. 26 мм
Стандартное исполнение	Нержавеющая сталь 304

HD	Артикул	↑ мм	↔ мм	→← мм	↔ мм	кг/шт.	📦	Наличие на складе	Ед. изм.
-	<b>KDVIRK3</b>	-	267		267	2,675	1	X	шт.

Соответствует стандарту EN 50085-2-2.

Лючок с откидной крышкой для 3-х коробок.

Глубина расположения напольного покрытия может быть отрегулирована при помощи пластин ONEV3.2 и/или ONEV3.5.

Закрепляется в фальшполу с помощью встроенных универсальных зажимов.

- Отверстия в напольных панелях 270x270 мм (допуск -1 мм +2 мм).
- Диапазон регулирования крепежных элементов от 25 до 50 мм.

Откидная крышка поставляется с двумя выводами для кабеля, встроенным нажимным рычагом и держателем кабеля.

Откидная крышка поставляется с заземляющим проводником между крышкой и рамкой.

Только для помещений с сухой уборкой.

# KDVIRKV3

## Лючок с откидной крышкой квадратный с кромкой



Встроенная рамка с кромкой + крышка под плитку + вывод кабеля

Максимальная нагрузка 2000 Н (концентрированная нагрузка)

Максимальная нагрузка 3000 Н (распределённая нагрузка)

Степень защиты IP 20

Степень защиты IP 30

Глубина расположения Макс. 26 мм

Стандартное исполнение Нержавеющая сталь 304

HD	Артикул	↑ мм	↔ мм	↔ мм	↔ мм	кг/шт.	📦	Наличие на складе	Ед. изм.
-	<b>KDVIRKV3</b>	-	267		267	2,675	1	X	шт.

Соответствует стандарту EN 50085-2-2.

Лючок с откидной крышкой для 3-х коробок.

Глубина расположения напольного покрытия может быть отрегулирована при помощи пластин ONEV3.2 и/или ONEV3.5.

Закрепляется с помощью встроенных универсальных зажимов.

Откидная крышка поставляется с двумя выводами для кабеля, встроенным нажимным рычагом и держателем кабеля.

Откидная крышка поставляется с заземляющим проводником между крышкой и рамкой.

Только для помещений с сухой уборкой.

# BDRKK3

## Лючок глухой круглый универсальный



Цвет	Серый RAL 7011 / Чёрный RAL 9011
Максимальная нагрузка	1500 Н (концентрированная нагрузка)
Максимальная нагрузка	2000 Н (распределённая нагрузка)
Степень защиты	IP 30
Глубина расположения	Мин. 5 мм - Макс. 12 мм
Толщина металлической пластины	3 мм
Стандартное исполнение	Полипропилен

HD	Артикул	↑↓ мм	↔ мм	↔ мм	↔ мм	кг/шт.	📦	Наличие на складе	Ед. изм.
-	<b>BDRKK3.5-7011</b>	-	327		327	2.400	6	X	шт.
-	<b>BDRKK3.5-9011</b>	-	327		327	2.400	6		шт.

Соответствует стандарту EN 50085-2-2.

Глубина расположения напольного покрытия стандартно 5 мм и может быть отрегулирована при помощи пластин OHER3.2 и/или OHER3.5.

Закрепляется в фальшполу с помощью встроенных универсальных зажимов.

- Отверстия в напольных панелях диаметром 330 мм (допуск -1 мм +2 мм).
- Диапазон регулирования крепежных элементов от 25 до 50 мм.

Только для помещений с сухой уборкой.

# KDRKK3

## Лючок с откидной крышкой круглый универсальный



Встроенная рамка + откидная крышка + блок для вывода кабеля

Цвет	Серый RAL 7011 / Чёрный RAL 9011
Максимальная нагрузка	1500 Н (концентрированная нагрузка)
Максимальная нагрузка	2000 Н (распределённая нагрузка)
Степень защиты	IP 20
Степень защиты	IP 30
Глубина расположения	Мин. 5 мм - Макс. 12 мм
Толщина металлической пластины	3 мм
Стандартное исполнение	Полипропилен

HD	Артикул	↑ мм	↔ мм	↔ мм	↔ мм	кг/шт.	⊞	Наличие на складе	Ед. изм.
-	<b>KDRKK3.5-7011</b>	-	327		327	2.450	6	X	шт.
-	<b>KDRKK3.5-9011</b>	-	327		327	2.450	6	X	шт.

Соответствует стандарту EN 50085-2-2.

Лючок с откидной крышкой для 3-х коробок.

Глубина расположения напольного покрытия стандартно 5 мм и может быть отрегулирована при помощи пластин OHER3.2 и/или OHER3.5.

Закрепляется в фальшполу с помощью встроенных универсальных зажимов.

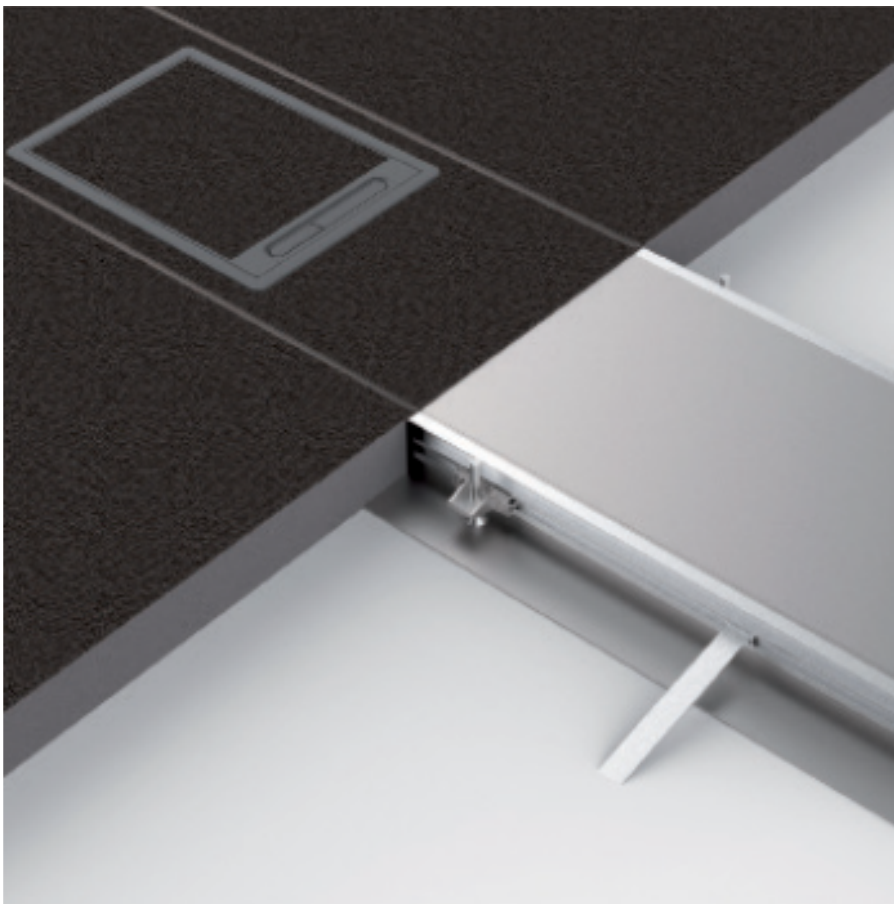
- Отверстия в напольных панелях диаметром 330 мм (допуск -1 мм +2 мм).
- Диапазон регулирования крепежных элементов от 25 до 50 мм.

Откидная крышка поставляется с двумя выводами для кабеля, встроенным нажимным рычагом и держателем кабеля.

Лючок не требует заземления.

Только для помещений с сухой уборкой.

## 6 Напольные системы



Система прокладки кабелей на одном уровне с полом

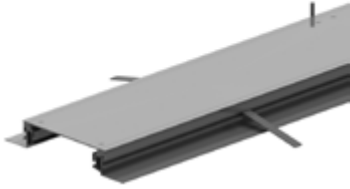
# OVG

## Открытый напольный короб под заливку

Идеально при частом перемещении кабелей. Для новых и модернизированных конструкций

По запросу

Высота 150 мм



HD	Артикул	↑ мм	↔ мм	↔ мм	↔ мм	кг/м	📦	Наличие на складе	Ед. изм.
-	<b>OVG250.3</b>	-	250		2400	9.406	24	X	м
-	<b>OVG350.3</b>	-	350		2400	11.986	24	X	м
-	<b>OVG450.4</b>	-	450		2400	19.228	24	X	м

Более подробные характеристики данного изделия приведены в конце главы.

Соответствует стандарту EN 50085-2-2.

- Используется в выравниваемых полах для отделки ковровым или виниловым покрытием.

- Уровень выравнивания: 55 – 110 мм.
- Лючки с откидными крышками могут устанавливаться при высоте выравнивания 70 мм.
- Универсальный борт для всех высот выравнивания.
- Непосредственная сборка с пластиковыми угловыми соединителями.

В комплект поставки напольного короба под заливку входят следующие изделия:

- 2 прессованных профиля для напольного короба под заливку (OVGP)
- 2 универсальные боковые кромки (OVGZ)
- 3 поперечные планки (OVGTR)
- 2 боковых профиля для коврового покрытия (OVGTAP)\*
- 3 герметичные крышки (DOVG)
- 6 элементов выравнивания
- 12 металлических винтов с конической головкой (ST48x25)
- 6 анкеров (OVGAN)
- 12 болтов с конической головкой (BZ5.16)
- 6 регулировочных винтов
- 2 опорные пластины (OVGVST) – 4x ST48x22

\* Профиль OVGTAР устанавливается в 2-х положениях, в зависимости от толщины покрытия.

# OVGBP

## Основание



Стандартное исполнение

Сталь sendzimir

HD	Артикул	↑ мм	↔ мм	↔ мм	↔ мм	кг/шт.	📦	Наличие на складе	Ед. изм.
-	<b>OVGBP250</b>	-	380		1250	2.775	10	X	шт.
-	<b>OVGBP350</b>	-	480		1250	3.506	10	X	шт.
-	<b>OVGBP450</b>	-	580		1250	4.238	10	X	шт.

Заказывать полными упаковками.

## DOVG

### Крышка для напольного короба под заливку



Стандартное исполнение

Сталь sendzimir

HD	Артикул	↕ мм	↔ мм	↔ мм	↔ мм	кг/шт.	📦	Наличие на складе	Ед. изм.
-	<b>DOVG250.3</b>	-	250	3.00	800	4.725	1		шт.
-	<b>DOVG350.3</b>	-	350	3.00	800	6.603	1		шт.
-	<b>DOVG450.4</b>	-	450	4.00	800	12.218	1		шт.

## DOGV.2

### Крышка для напольного короба под заливку



Для лючков с откидной крышкой KDVKK2 и KDVIK2

Стандартное исполнение

Сталь sendzimir

HD	Артикул	↕ мм	↔ мм	↔ мм	↔ мм	кг/шт.	📦	Наличие на складе	Ед. изм.
-	<b>DOGV250.3.2</b>	-	250	3.00	800	3.313	1		шт.

Замените зажимы в лючке на зажимы из DOVG. Замените крышку, в которой вы хотите установить монтажный элемент под заливку, соответствующим монтажным элементом. Разместите монтажный элемент под заливку в имеющемся отверстии. Закрепите монтажный элемент под заливку, затянув зажимы.

## DOGV.3

### Крышка для напольного короба под заливку



Для лючков с откидной крышкой KDVKK3 и KDVIK3

Стандартное исполнение

Сталь sendzimir

HD	Артикул	↕ мм	↔ мм	↔ мм	↔ мм	кг/шт.	📦	Наличие на складе	Ед. изм.
-	<b>DOGV350.3.3</b>	-	350	3.00	800	4.783	1		шт.
-	<b>DOGV450.4.3</b>	-	450	4.00	800	8.843	1		шт.

Замените зажимы в лючке на зажимы из DOVG. Замените крышку, в которой вы хотите установить монтажный элемент под заливку, соответствующим монтажным элементом. Разместите монтажный элемент под заливку в имеющемся отверстии. Закрепите монтажный элемент под заливку, затянув зажимы.

## DOVGR.3

### Крышка для напольного короба под заливку



Для лючков с откидной крышкой KDRKK3

Стандартное исполнение

Сталь sendzimir

HD	Артикул	↑ мм	↔ мм	↔ мм	↔ мм	кг/шт.	📦	Наличие на складе	Ед. изм.
-	<b>DOVGR450.4.3</b>	-	450	4.00	800	9.450	1		шт.

Замените зажимы в лючке на зажимы из DOVG. Замените крышку, в которой вы хотите установить монтажный элемент под заливку, соответствующим монтажным элементом. Разместите монтажный элемент под заливку в имеющемся отверстии. Закрепите монтажный элемент под заливку, затянув зажимы.

## OVGB

### Угол для напольного короба под заливку



Соединительный уголок (OVGHV) + Конечный элемент (OVGE) +  
Перекладина + 2 Зажима заземляющего провода (OVGEQ - OVGEQH)

HD	Артикул	↑ мм	↔ мм	↔ мм	↔ мм	кг/шт.	📦	Наличие на складе	Ед. изм.
-	<b>OVGB250.3</b>	-	250		-	1.011	10	X	шт.
-	<b>OVGB350.3</b>	-	350		-	1.307	10	X	шт.
-	<b>OVGB450.4</b>	-	450		-	1.661	10	X	шт.

Более подробные характеристики данного изделия приведены в конце главы.

## OVGT

### T-образный ответвитель для напольного короба под заливку



2 Соединительных уголка (OVGHV) + Перекладина +  
2 Зажима заземляющего провода (OVGEQH)

HD	Артикул	↑ мм	↔ мм	↔ мм	↔ мм	кг/шт.	📦	Наличие на складе	Ед. изм.
-	<b>OVGT250.3</b>	-	250		-	0.466	10	X	шт.
-	<b>OVGT350.3</b>	-	350		-	0.799	10	X	шт.
-	<b>OVGT450.4</b>	-	450		-	1.073	10	X	шт.

Более подробные характеристики данного изделия приведены в конце главы.

# OVGK

## Х-образный ответвитель для напольного короба под заливку



4 Соединительных уголка (OVGHV) + 2 Перекладины + 4 Зажима заземляющего провода (OVGEQH)

HD	Артикул	↕ мм	↔ мм	↔ мм	↔ мм	кг/шт.	📦	Наличие на складе	Ед. изм.
-	<b>OVGK250.3</b>	-	250			1.166	10	X	шт.
-	<b>OVGK350.3</b>	-	350			1.598	10	X	шт.
-	<b>OVGK450.4</b>	-	450			2.146	10	X	шт.

Более подробные характеристики данного изделия приведены в конце главы.

# OVGE

## Заглушка для напольного короба под заливку



2 Угла соединительных (OVGHV) + Конечный элемент + Основание (OVGVST) + 2 заземляющих кабеля

HD	Артикул	↕ мм	↔ мм	↔ мм	↔ мм	кг/шт.	📦	Наличие на складе	Ед. изм.
-	<b>OVGE250.3</b>	-	250			0.438	10	X	шт.
-	<b>OVGE350.3</b>	-	350			0.518	10	X	шт.
-	<b>OVGE450.4</b>	-	450			0.598	10	X	шт.

Более подробные характеристики данного изделия приведены в конце главы.

Для герметизации открытой части кабелепровода (напольный короб под заливку).

Их необходимо просунуть в кабелепровод, используя 2 пластиковых угловых соединителя. Выровняйте и убедитесь, что блок закреплен. Подсоедините заземляющие кабели.

# KDVKK2

## Лючок с откидной крышкой прямоугольный универсальный



Встроенная рамка + откидная крышка + блок для вывода кабеля

Цвет	Серый RAL 7011 / Чёрный RAL 9011
Максимальная нагрузка	1500 Н (концентрированная нагрузка)
Максимальная нагрузка	2000 Н (распределённая нагрузка)
Степень защиты	IP 20
Степень защиты	IP 30
Глубина расположения	Мин. 5 мм - Макс. 12 мм
Толщина металлической пластины	3 мм
Стандартное исполнение	Полипропилен

HD	Артикул	↑ мм	↔ мм	↔ мм	↔ мм	кг/шт.	⊞	Наличие на складе	Ед. изм.
-	<b>KDVKK2.5-7011</b>	-	192		267	1.650	6	X	шт.
-	<b>KDVKK2.5-9011</b>	-	192		267	1.650	6	X	шт.

Соответствует стандарту EN 50085-2-2.

Лючок с откидной крышкой для 2-х коробок.

Глубина расположения напольного покрытия стандартно 5 мм и может быть отрегулирована при помощи пластин ONEV2.2 и/или ONEV2.5.

Замените зажимы лючка с откидной крышкой на зажимы DOVG.

Откидная крышка поставляется с одним выводом для кабеля, встроенным нажимным рычагом и держателем кабеля.  
Крышка не требует заземления.

Только для помещений с сухой уборкой.

# KDVIRK2

## Лючок с откидной крышкой прямоугольный с кромкой



Встроенная рамка с кромкой+ рамка под плитку+ вывод кабеля	
Максимальная нагрузка	2000 Н (концентрированная нагрузка)
Максимальная нагрузка	3000 Н (распределённая нагрузка)
Степень защиты	IP 20
Степень защиты	IP 30
Глубина расположения	Макс. 26 мм
Стандартное исполнение	Нержавеющая сталь 304

HD	Артикул	↑↓ мм	↔ мм	↔ мм	↔ мм	кг/шт.	📦	Наличие на складе	Ед. изм.
-	<b>KDVIRK2</b>	-	192		267	2.125	1	X	шт.

Соответствует стандарту EN 50085-2-2.

Лючок с откидной крышкой для 2-х коробок.

Глубина расположения напольного покрытия может быть отрегулирована при помощи пластин ONEV2.2 и/или ONEV2.5.

Замените зажимы лючка с откидной крышкой на зажимы DOVG.

Откидная крышка поставляется с одним выводом для кабеля, встроенным нажимным рычагом и держателем кабеля.

Откидная крышка поставляется с заземляющим проводником между крышкой и рамкой.

Только для помещений с сухой уборкой.

# KDVKK3

## Лючок с откидной крышкой квадратный универсальный



Встроенная рамка + откидная крышка + блок для вывода кабеля

Цвет	Серый RAL 7011 / Чёрный RAL 9011
Максимальная нагрузка	1500 Н (концентрированная нагрузка)
Максимальная нагрузка	2000 Н (распределённая нагрузка)
Степень защиты	IP 20
Степень защиты	IP 30
Глубина расположения	Мин. 5 мм - Макс. 12 мм
Толщина металлической пластины	3 мм
Стандартное исполнение	Полипропилен

HD	Артикул	↑ мм	↔ мм	↔ мм	↔ мм	кг/шт.	⊞	Наличие на складе	Ед. изм.
-	<b>KDVKK3.5-7011</b>	-	267		267	2.200	6	X	шт.
-	<b>KDVKK3.5-9011</b>	-	267		267	2.200	6	X	шт.

Соответствует стандарту EN 50085-2-2.

Лючок с откидной крышкой для 3 коробок.

Глубина расположения напольного покрытия стандартно 5 мм и может быть уменьшена с помощью наполнительных пластин ONEV3.2 и/или ONEV3.5.

Замените зажимы лючка с откидной крышкой на зажимы DOVG.

Откидная крышка поставляется с двумя выводами для кабеля, встроенным нажимным рычагом и держателем кабеля.  
Лючок не требует заземления.

Только для помещений с сухой уборкой.

# KDVIRK3

## Лючок с откидной крышкой квадратный с кромкой



Встроенная рамка с кромкой+ крышка под плитку+ вывод кабеля	
Максимальная нагрузка	2000 Н (концентрированная нагрузка)
Максимальная нагрузка	3000 Н (распределённая нагрузка)
Степень защиты	IP 20
Степень защиты	IP 30
Глубина расположения	Макс. 26 мм
Стандартное исполнение	Нержавеющая сталь 304

HD	Артикул	↕ мм	↔ мм	↔ мм	↔ мм	кг/шт.	📦	Наличие на складе	Ед. изм.
-	<b>KDVIRK3</b>	-	267		267	2.675	1	X	шт.

Соответствует стандарту EN 50085-2-2.

Лючок с откидной крышкой для 3-х коробок.

Глубина расположения напольного покрытия может быть отрегулирована при помощи пластин ONEV3.2 и/или ONEV3.5.

Замените зажимы лючка с откидной крышкой на зажимы DOVG.

Откидная крышка поставляется с двумя выводами для кабеля, встроенным нажимным рычагом и держателем кабеля.

Откидная крышка поставляется с заземляющим проводником между крышкой и рамкой.

Только для помещений с сухой уборкой.

# KDVIRKV3

## Лючок с откидной крышкой квадратный с кромкой



Встроенная рамка с кромкой + крышка под плитку + вывод кабеля

Максимальная нагрузка 2000 Н (концентрированная нагрузка)

Максимальная нагрузка 3000 Н (распределённая нагрузка)

Степень защиты IP 20

Степень защиты IP 30

Глубина расположения Макс. 26 мм

Стандартное исполнение Нержавеющая сталь 304

HD	Артикул	↑ мм	↔ мм	↔ мм	↔ мм	кг/шт.	📦	Наличие на складе	Ед. изм.
-	<b>KDVIRKV3</b>	-	267		267	2,675	1	X	шт.

Соответствует стандарту EN 50085-2-2.

Лючок с откидной крышкой для 3-х коробок.

Глубина расположения напольного покрытия может быть отрегулирована при помощи пластин ONEV3.2 и/или ONEV3.5.

Закрепляется с помощью встроенных универсальных зажимов.

Откидная крышка поставляется с двумя выводами для кабеля, встроенным нажимным рычагом и держателем кабеля.

Откидная крышка поставляется с заземляющим проводником между крышкой и рамкой.

Только для помещений с сухой уборкой.

# KDRKK3

## Лючок с откидной крышкой круглый универсальный



Встроенная рамка + откидная крышка + блок для вывода кабеля

Цвет	Серый RAL 7011 / Чёрный RAL 9011
Максимальная нагрузка	1500 Н (концентрированная нагрузка)
Максимальная нагрузка	2000 Н (распределённая нагрузка)
Степень защиты	IP 20
Степень защиты	IP 30
Глубина расположения	Мин. 5 мм - Макс. 12 мм
Толщина металлической пластины	3 мм
Стандартное исполнение	Полипропилен

HD	Артикул	↑ мм	↔ мм	↔ мм	↔ мм	кг/шт.	📦	Наличие на складе	Ед. изм.
-	<b>KDRKK3.5-7011</b>	-	327		327	2.450	6	X	шт.
-	<b>KDRKK3.5-9011</b>	-	327		327	2.450	6	X	шт.

Соответствует стандарту EN 50085-2-2.

Лючок с откидной крышкой для 3-х коробок.

Глубина расположения напольного покрытия стандартно 5 мм и может быть отрегулирована при помощи пластин OHER3.2 и/или OHER3.5.

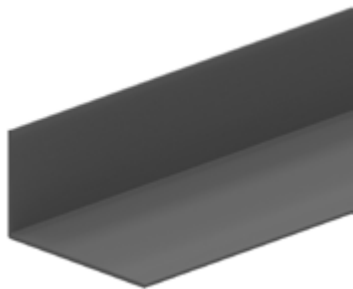
Замените зажимы лючка с откидной крышкой на зажимы DOVG.

Откидная крышка поставляется с двумя выводами для кабеля, встроенным нажимным рычагом и держателем кабеля.  
Лючок не требует заземления.

Только для помещений с сухой уборкой.

# OVGZ

## Универсальная стенка для напольного короба под заливку



Цвет Чёрный RAL 9011

Стандартное исполнение Поливинилхлорид

HD	Артикул	↑ мм	↔ мм	↔ мм	↔ мм	кг/м	📦	Наличие на складе	Ед. изм.
-	<b>OVGZ</b>	37.5	63		2400	0,370	24		м

# OVGP

## Прессованный профиль для напольного короба под заливку

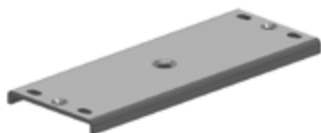


Стандартное исполнение Дюралюминий

HD	Артикул	↑ мм	↔ мм	↔ мм	↔ мм	кг/м	📦	Наличие на складе	Ед. изм.
-	<b>OVGP4</b>	-			2400	0.803	24		м

# OVGTR

## Переключатель для напольного короба под заливку



Дополнительная опора для монтажа крышек

Стандартное исполнение Сталь sendzimir

HD	Артикул	↑ мм	↔ мм	↔ мм	↔ мм	кг/шт.	📦	Наличие на складе	Ед. изм.
-	<b>OVGTR250</b>	-	250		-	0.430	10		шт.
-	<b>OVGTR350</b>	-	350		-	0.616	10		шт.
-	<b>OVGTR450</b>	-	450		-	0.804	10		шт.

Заказывать полными упаковками.

## OVGVST

Основание для напольного короба под заливку



HD	Артикул	↑↓ мм	↔ мм	↔ мм	↔ мм	кг/шт.	📦	Наличие на складе	Ед. изм.
-	<b>OVGVST</b>	-				0.110	12		шт.

Заказывать полными упаковками.

## OVGAN

Анкер для напольного короба под заливку



Цвет	Чёрный RAL 9011
Стандартное исполнение	Полипропилен

HD	Артикул	↑↓ мм	↔ мм	↔ мм	↔ мм	кг/шт.	📦	Наличие на складе	Ед. изм.
-	<b>OVGAN</b>	-				0.010	10		шт.

## OVGTAP

Профиль боковой для коврового покрытия



Цвет	Чёрный RAL 9011
Стандартное исполнение	Поливинилхлорид

HD	Артикул	↑↓ мм	↔ мм	↔ мм	↔ мм	кг/м	📦	Наличие на складе	Ед. изм.
-	<b>OVGTAP3</b>	-			2400	0.090	24		м
-	<b>OVGTAP4</b>	-			2400	0.100	24		м

OVGTAP3 для OVG250.3 и OVG350.3.

OVGTAP4 для OVG450.4.

## OVGHV

Угол соединительный для короба под заливку



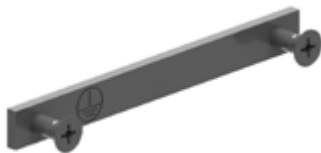
Цвет Чёрный RAL 9011

Стандартное исполнение Полипропилен

HD	Артикул	↑ мм	↔ мм	↔ мм	↔ мм	кг/шт.	📦	Наличие на складе	Ед. изм.
-	<b>OVGHV</b>	-				0.010	100		шт.

## OVGEQ

Зажим заземляющего провода для короба под заливку



Стандартное исполнение Дюралюминий

HD	Артикул	↑ мм	↔ мм	↔ мм	↔ мм	кг/шт.	📦	Наличие на складе	Ед. изм.
-	<b>OVGEQ</b>	-				0.020	50		шт.

## OVGEQH

Зажим заземляющего провода для короба под заливку

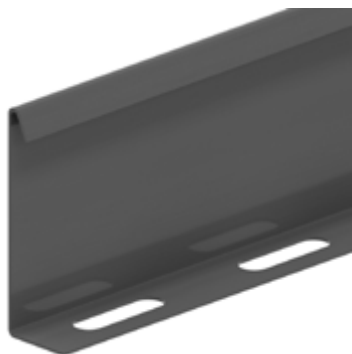


Стандартное исполнение Дюралюминий

HD	Артикул	↑ мм	↔ мм	↔ мм	↔ мм	кг/шт.	📦	Наличие на складе	Ед. изм.
-	<b>OVGEQH</b>	-				0.020	50		шт.

## SLOS

Разделитель



Стандартное исполнение Сталь sendzimir

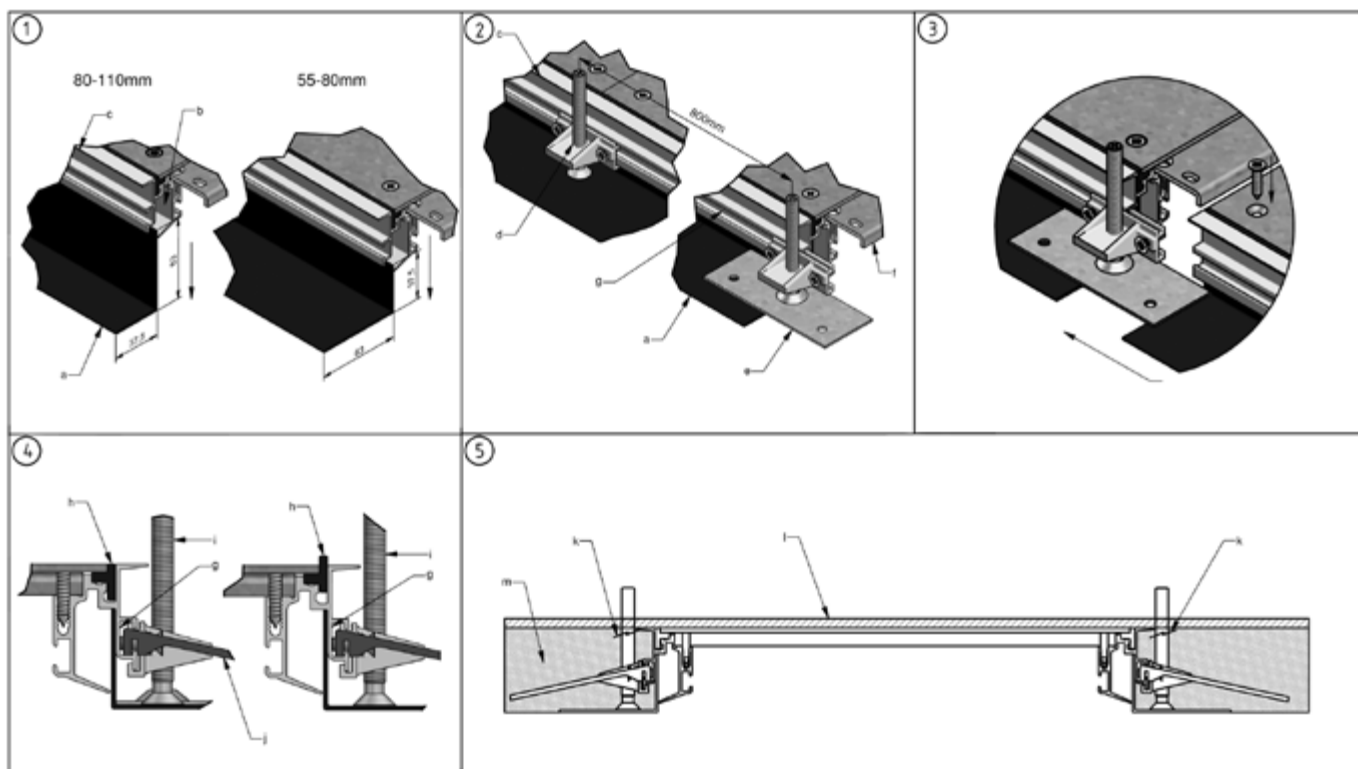
Вариант исполнения Цинк магний

Вариант исполнения PE Полиэфирное порошковое покрытие

HD	Артикул	↑ мм	↔ мм	↔ мм	↔ мм	кг/м	📦	Наличие на складе	Ед. изм.
-	<b>SLOS35</b>	28			3000	0.330	150	X	м
-	<b>SLOS60</b>	53			3000	0.511	120	X	м
-	<b>SLOS85</b>	78			3000	0.680	60	X	м

# OVG

## Техническая информация



1. Вставьте OVGZ (a) в отсек (b) OVGPR (c)

Диапазон выравнивания 55–80 мм достигается при размещении OVGZ длинной стороной на полу. Диапазон выравнивания 80–110 мм достигается при размещении OVGZ короткой стороной на полу.

2. Установите по 3 OVGVST (d) на OVGPR (c). 2 элемента OVGVST, снабженных опорной пластиной (e), установлены в торце, где размещается OVGTR (f). Эти 2 элемента OVGVST должны располагаться таким образом, чтобы накладываться на канал половиной своей длины. Предварительно установленные опорные пластины (e) должны примыкать к OVGZ (a). Установите другие элементы OVGVST с интервалом в 800 мм. Дополнительные элементы OVGVST можно легко закрепить в имеющихся пазах (g) в OVGPR.

3. 2 элемента OVGVST используются для соединения со смежными секциями.

4. Определите, будет ли OVGTAРЗ (h) устанавливаться в полы под заливку или нет. Поворачивайте регулировочные винты (i) вправо для повышения уровня. Поворачивайте регулировочные винты (i) влево для понижения уровня. Вставьте OVGAN (j) в паз (g) в OVGPR. Убедитесь, что все отверстия загерметизированы клейкой лентой.

5. Теперь система может быть заполнена для выравнивания (m) и соответственно отделана (l).

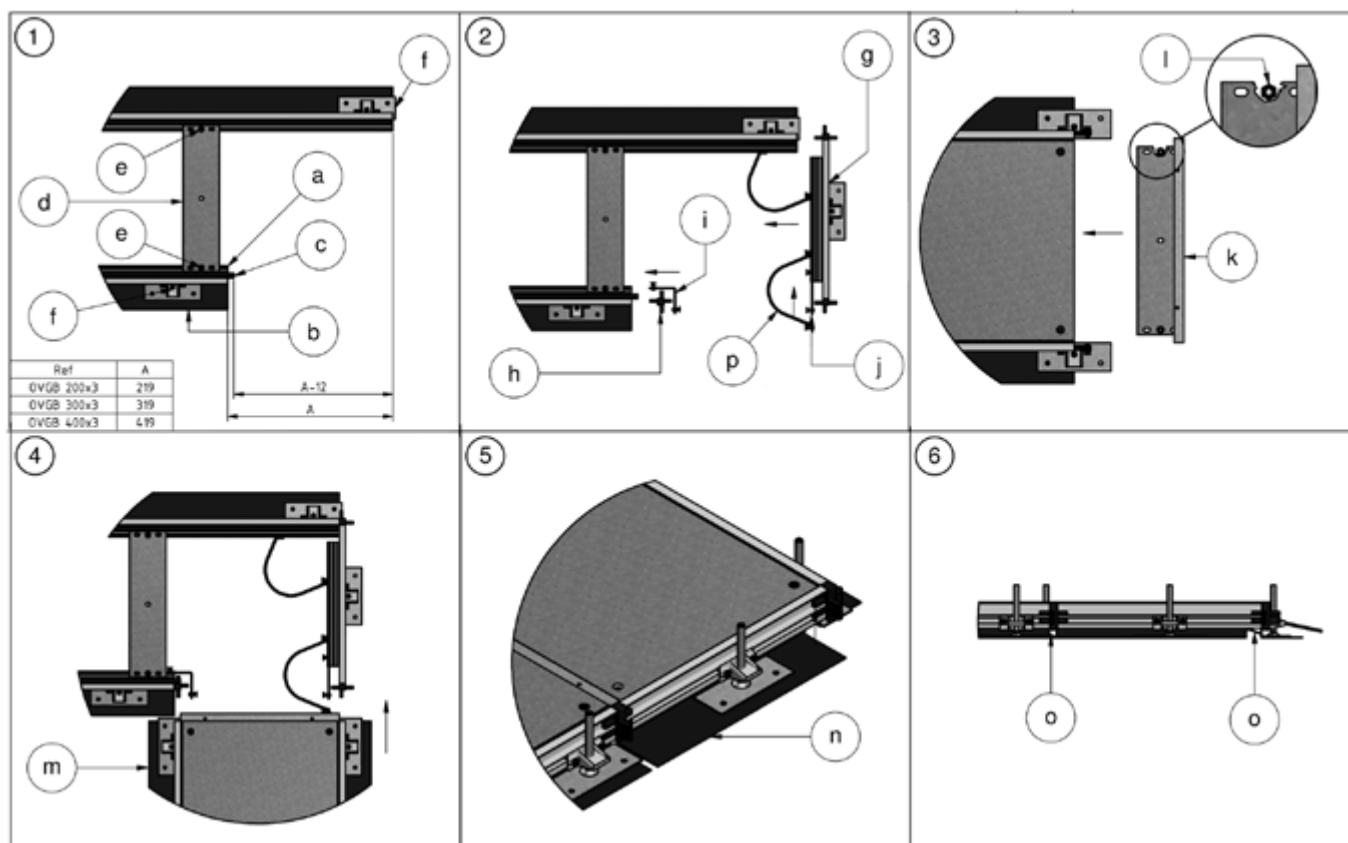
Примечание:

! Для получения высоты выравнивания менее 80 мм, закрутите регулировочные винты, чтобы высота (k) алюминиевой секции уменьшилась (m).

! Примечание: При прокладывании или удалении кабелей рекомендуется не снимать поперечины.

# OVGB

## Техническая информация



1. Укоротите алюминиевый профиль (a) и боковую стенку (b) на длину, указанную в таблице. Укоротите ковровую кромку на длину 12 мм меньше, чем профиль и стенка. Установите перекладину (d) от конечного элемента так, чтобы она располагалась между двумя профилями и закрепите ее двумя болтами (e). Переставьте опорную пластину (f) так, как показано на рисунке.

2. Установите заземляющую перемычку под угловой зажим (i), а также пластиковый соединительный угол (h) в алюминиевый профиль секции, от которой хотите начать ответвление. Прикрепите заземляющий зажим (j), пластиковый соединительный (h) и 2 заземляющих кабеля (p) в алюминиевый профиль конечного элемента. Вставьте конечный элемент (g) в секцию, от которой необходимо начать ответвление и подсоедините 1 заземляющий кабель.

3. Установите поперечную секцию (k) для опор под крышкой секции, от которой делаете ответвление. Чтобы зафиксировать поперечную секцию на нужном уровне, болты М6 (l), поставляемые в комплекте должны быть размещены под центральным отверстием с обеих сторон поперечной секции. Прикрепите крышку к поперечной секции, воспользовавшись центральным отверстием.

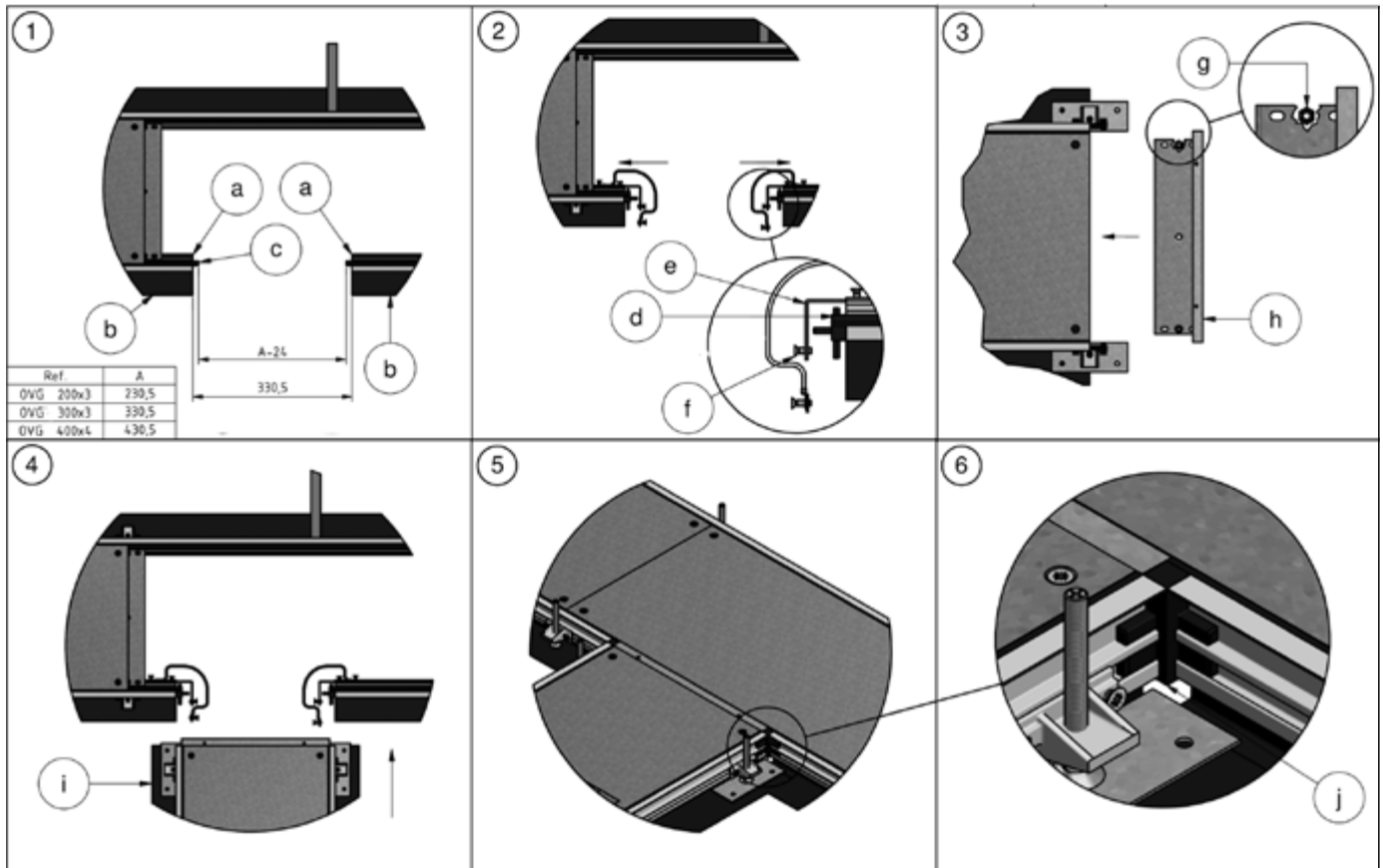
4. Вставьте ответвляемую секцию (m) в пластиковые соединительные углы, которые Вы установили на секции, от которой производится ответвление.

5. Отрежьте лишнюю длину боковой стенки (n) таким образом, чтобы она вошла в конечный элемент и закрыла его. Выровняйте конструкцию.

6. Загерметизируйте все отверстия (o), например, клейкой лентой.

# OVGT

## Техническая информация



1. Укоротите алюминиевый профиль (a) и боковую стенку (b) на длину, указанную в таблице. Укоротите секцию из ковровой кромки на длину 24 мм короче, чем удаленную из профиля и стенки, таким образом, чтобы концы кромки выступали с обеих сторон алюминиевого профиля на 12 мм.

2. Установите обе заземляющие перемычки под угловой зажим (e), а также 2 пластиковых соединительных угла (d) в алюминиевые профили секции, от которой производится ответвление. Закрепите в этом положении заземляющие перемычки (e), используя болты M5 (f), поставляемые в комплекте.

3. Установите поперечную секцию (h) для опор под крышкой секции, от которой производится ответвление. Чтобы зафиксировать поперечную секцию на нужном уровне, необходимо разместить болты M6 (в комплекте) в центральных отверстиях с обеих сторон поперечной секции. Прикрепите крышку к поперечной секции, воспользовавшись центральным отверстием.

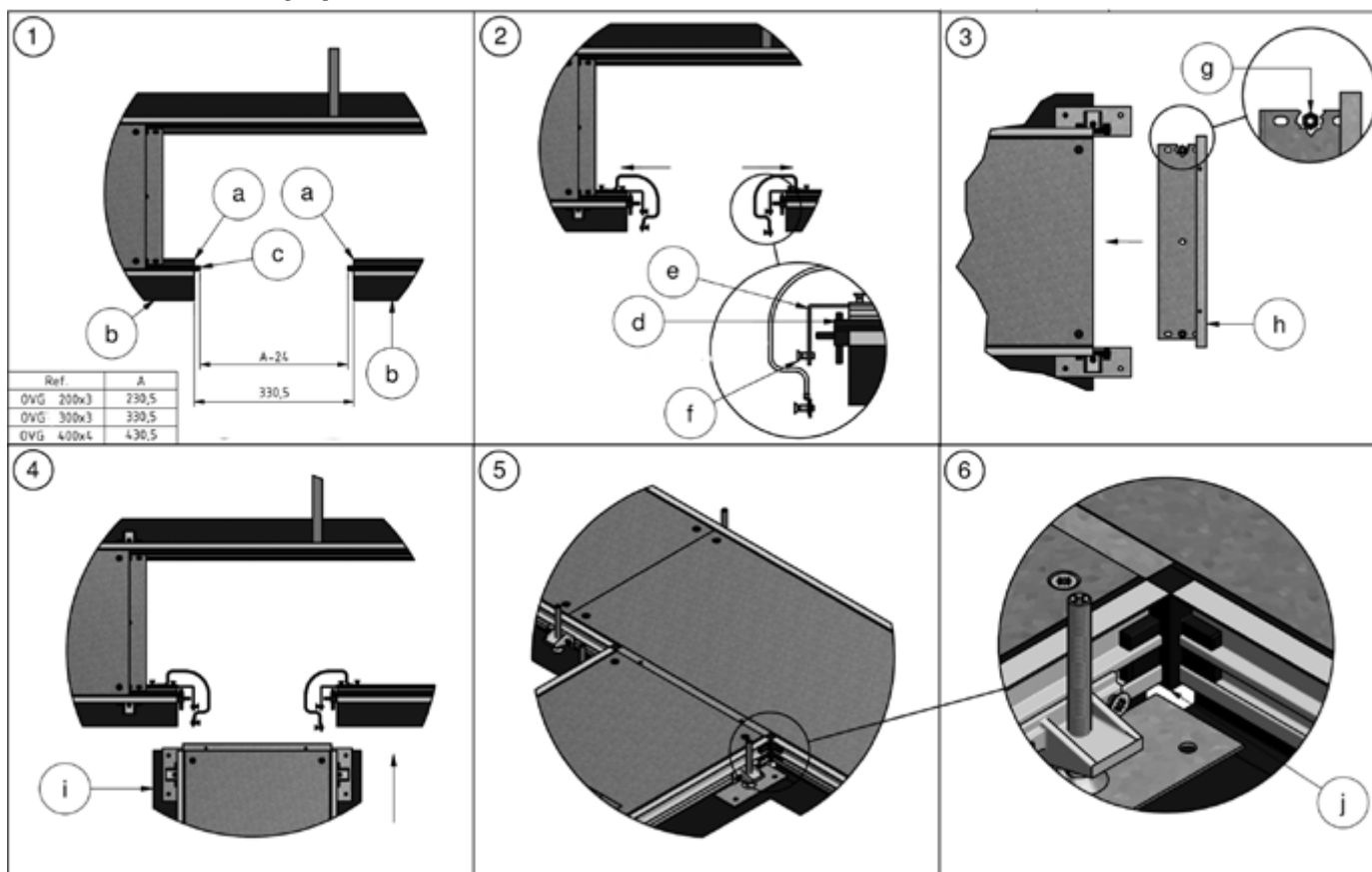
4. Вставьте ответвляемую секцию (i) в пластиковые соединительные углы, установленные на секции, от которой производится ответвление, и зафиксируйте заземляющие перемычки.

5. Выровняйте конструкцию.

6. Загерметизируйте все отверстия (j), например, клейкой лентой.

## OVGК

## Техническая информация



1. Укоротите алюминиевый профиль (a) и боковую стенку (b) на длину, указанную в таблице. Укоротите секцию из ковровой кромки на длину 24 мм короче, чем удаленную из профиля и стенки, таким образом, чтобы концы кромки выступали с обеих сторон алюминиевого профиля на 12 мм.

2. Установите обе заземляющие перемычки под угловой зажим (e), а также 2 пластиковых соединительных угла (d) в алюминиевые профили секции, от которой производится ответвление. Закрепите в этом положении заземляющие перемычки (e), используя болты M5 (f), поставляемые в комплекте.

3. Установите поперечную секцию (h) для опор под крышкой секции, от которой производится ответвление. Чтобы зафиксировать поперечную секцию на нужном уровне, необходимо разместить болты M6 (в комплекте) в центральных отверстиях с обеих сторон поперечной секции. Прикрепите крышку к поперечной секции, воспользовавшись центральным отверстием.

4. Вставьте ответвляемую секцию (i) в пластиковые соединительные углы, установленные на секции, от которой производится ответвление.

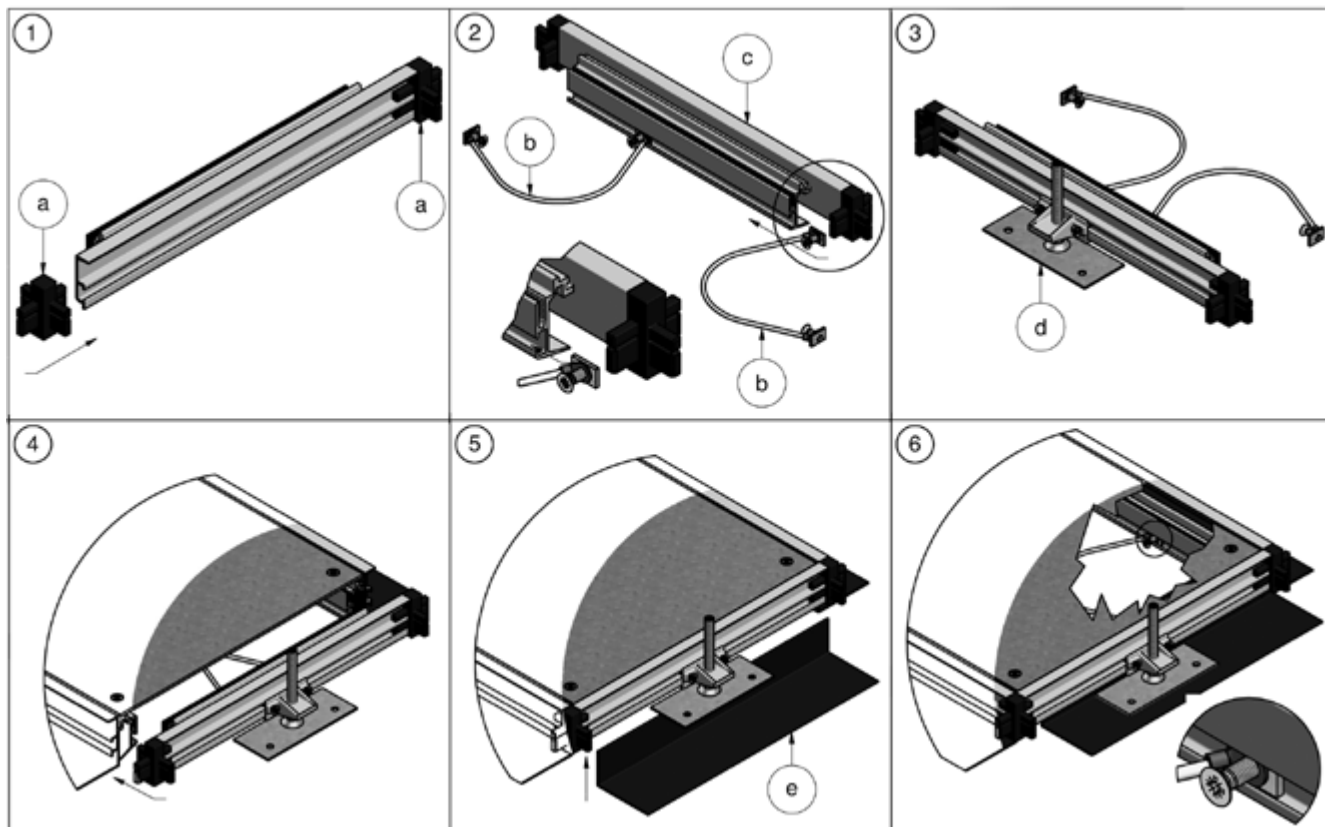
5. Следуйте шагам 1–4 для монтажа OVG, если вам надо сделать ответвление кабельной трассы.

6. Выровняйте конструкцию.

7. Загерметизируйте все отверстия (j), например, клейкой лентой.

# OVGE

## Техническая информация



1. Разместите 2 соединительных угла OVGHV (a) на концах профиля, который поставляется в комплекте с конечным элементом.
2. Прикрепите заземляющие перемычки (b), поставляемые в комплекте, одним концом в паз с внутренней стороны профиля (c).
3. Зафиксируйте опорную пластину OGVST (d) посередине профиля концевого элемента.
4. Вставьте концевой элемент в канал OVG, который Вы хотите закрыть.
5. Укоротите боковую стенку OVGZ (e) до нужного размера и установите ее под заглушку так, как это делается по всей длине канала.
6. Прикрепите заземляющие перемычки другим концом к алюминиевому профилю той секции, которую Вы хотите закрыть.



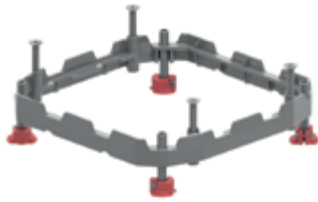
## 6 Напольные системы



Аксессуары

# NEOT

## Рамка опорная дюралюминиевая



Универсальная опорная рамка.  
Встроена в лючки KDVIT, KDVITV3, DRIT3, DVITWD3, DVITWDV3, BDVITWD, KDVITWD3, KDVITWDV3, BDRITWD3, DRITWD3

Стандартное исполнение

Дюралюминий

HD	Артикул	↑ мм	↔ мм	→ ← мм	↔ мм	кг/шт.	📦	Наличие на складе	Ед. изм.
-	<b>NEOT2</b>	-			-	0.750	1		шт.
-	<b>NEOT3</b>	-			-	0.750	1		шт.

В состав комплекта входит:

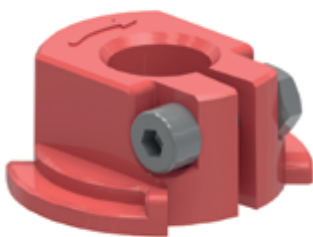
- Дюралюминиевая рамка
- 4 дистанционные муфты AM6.48
- 4 зажимные опоры
- 4 болта М 8х70
- 4 болта М 8х45

Большая высота может быть достигнута добавлением комплекта из 4-х дистанционных муфт AM6.48.

- 1 комплект = 92 - 145 мм
- 2 комплекта = 140 - 193 мм
- 3 комплекта = 188 - 241 мм
- 4 комплекта = 236 - 289 мм

# NEOAVT

## Зажимная опора для NEO



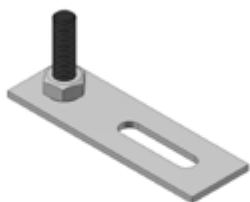
Стандартное исполнение

Полипропилен

HD	Артикул	↑ мм	↔ мм	→ ← мм	↔ мм	кг/шт.	📦	Наличие на складе	Ед. изм.
-	<b>NEOAVT</b>	-			-	0.027	12		шт.

# NEOTVT

## Пластина опорная для NEOT



Индивидуальная опорная пластина для рамки NEOT  
Использовать только в системах с фальшполом

Стандартное исполнение Сталь sendzimir

HD	Артикул	↕ мм	↔ мм	→ ← мм	↔ мм	кг/шт.	📦	Наличие на складе	Ед. изм.
-	<b>NEOTVT</b>	-			-	0.030	4		шт.

Более подробные характеристики данного изделия приведены в конце главы.  
Заказывать полными упаковками.

# AM

## Муфта дистанционная



Стандартное исполнение Гальваническое цинковое покрытие

HD	Артикул	↕ мм	↔ мм	→ ← мм	↔ мм	кг/шт.	📦	Наличие на складе	Ед. изм.
-	<b>AM6.48</b>	48		M6	-	0.034	4	X	шт.
-	<b>AM6.96</b>	96		M6	-	0.067	4	X	шт.

Может быть добавлена к дюралюминиевой рамке NEOT/ NEO.

# ОНЕ

## Пластина регулировочная



Предназначена для регулировки толщины напольного покрытия в крышке

Стандартное исполнение

Картонная пластина

HD	Артикул	↑ мм	↔ мм	↗ мм	↖ мм	кг/шт.	⊞	Наличие на складе	Ед. изм.
-	<b>ОНЕV2.2</b>	-		2.00	-	0.045	1		шт.
-	<b>ОНЕV2.5</b>	-		5.00	-	0.200	1		шт.
-	<b>ОНЕV3.2</b>	-		2.00	-	0.060	1		шт.
-	<b>ОНЕV3.5</b>	-		5.00	-	0.250	1		шт.
-	<b>ОНЕR3.2</b>	-		2.00	-	0.060	1		шт.
-	<b>ОНЕR3.5</b>	-		5.00	-	0.250	1		шт.
-	<b>ОНЕVB2.2</b>	-		2.00	-	0.070	1		шт.
-	<b>ОНЕVB2.5</b>	-		5.00	-	0.174	1		шт.
-	<b>ОНЕVB3.2</b>	-		2.00	-	0.098	1		шт.
-	<b>ОНЕVB3.5</b>	-		5.00	-	0.244	1		шт.

Для квадратных лючков с откидной крышкой:

- ОНЕV3.2 и ОНЕV3.5

Для прямоугольных лючков с откидной крышкой:

- ОНЕV2.2 и ОНЕV2.5

Для круглых лючков с откидной крышкой:

- ОНЕR3.2 и ОНЕR3.5

Для глухих квадратных лючков:

- ОНЕVB3.2 и ОНЕVB3.5

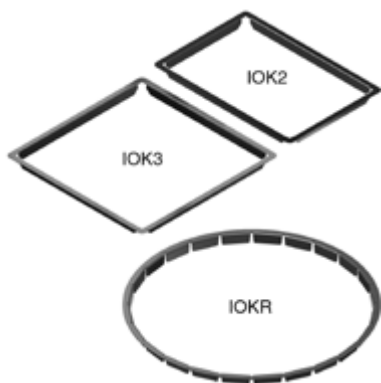
Для глухих прямоугольных лючков:

- ОНЕVB2.2 и ОНЕVB2.5

Только для помещений с сухой уборкой.

# ЮК-/ЮКР

## Наполнитель для лючков



Стандартное исполнение

Нержавеющая сталь 304

HD	Артикул	↑ мм	↔ мм	↗ мм	↖ мм	кг/шт.	⊞	Наличие на складе	Ед. изм.
-	<b>ЮК2</b>	16	213	1.00	288	0.179	4		шт.
-	<b>ЮК3</b>	16	288	1.00	288	0.198	4		шт.
-	<b>ЮКР</b>	16	347	1.00	347	0.294	4		шт.

Наполнитель из нержавеющей стали рекомендуется использовать для слишком больших отверстий в полу между 272 и 275 мм (квадратных и прямоугольных), между 197 и 200 мм (прямоугольных), и диаметром 332 и 335 мм (круглых отверстий).

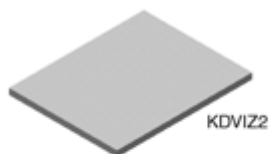
ЮК2: Наполнитель для лючков BDVKK2, KDVKK2

ЮК3: Наполнитель для лючков BDVKK3, KDVKK3

ЮКР: Наполнитель для лючков BDRKK3, KDRKK3

# KDVIZ

## Пластина для больших нагрузок



KDVIZ2



KDVIZ3

Максимальная нагрузка 1,5 тонны

Стандартное исполнение Поливинилхлорид

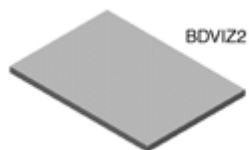
HD	Артикул	↕ мм	↔ мм	↔ мм	↔ мм	кг/шт.	📦	Наличие на складе	Ед. изм.
-	<b>KDVIZ2</b>	-	182	10.00	227	0.537	1	X	шт.
-	<b>KDVIZ3</b>	-	227	15.00	257	1.138	1	X	шт.

Соответствует стандарту EN 50085-2-2.

- KDVIZ2 для KDVIT2 и KDVIRK2.
- KDVIZ3 для KDVIT3 и KDVIRK3.

# BDVIZ

## Пластина для больших нагрузок



BDVIZ2



BDVIZ3

Максимальная нагрузка 1,5 тонны

Стандартное исполнение Поливинилхлорид

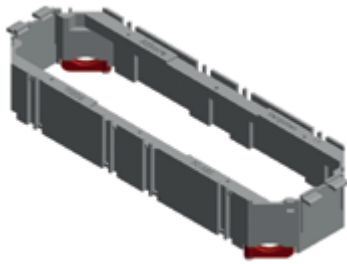
HD	Артикул	↕ мм	↔ мм	↔ мм	↔ мм	кг/шт.	📦	Наличие на складе	Ед. изм.
-	<b>BDVIZ2</b>	-	182	10.00	257	0.608	1	X	шт.
-	<b>BDVIZ3</b>	-	257	20.00	257	1.717	1	X	шт.

Соответствует стандарту EN 50085-2-2.

- BDVIZ2 для BDVITWD2.
- BDVIZ3 для BDVITWD3.

# TSBOB

## Коробка подрозеточная универсальная



Защелкивающаяся система

Цвет Чёрный RAL 9011

Стандартное исполнение PC-ABS

HD	Артикул	↑ мм	↔ мм	↔ мм	↔ мм	кг/шт.	📦	Наличие на складе	Ед. изм.
-	<b>TSBOB</b>	-				0.024	12	X	шт.

Соответствует стандарту EN 50085-2-2.

Заказывать полными упаковками.

Соответствует стандарту EN 50085-2-2.

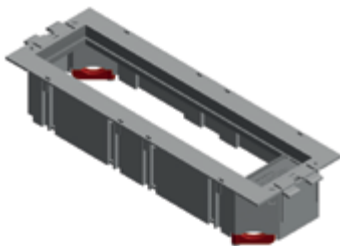
Может устанавливаться в лючок на необходимой глубине.

Поставляется с 2-мя кабельными фиксаторами.

Могут быть добавлены основание ADPOB и крышки ADPO в соответствии с необходимым набором электроустановочных изделий.

# TSBO9.45

## Коробка подрозеточная 45



Защелкивающаяся система

Стандартное исполнение PC-ABS

HD	Артикул	↑ мм	↔ мм	↔ мм	↔ мм	кг/шт.	📦	Наличие на складе	Ед. изм.
-	<b>TSBO9.45</b>	-				0.034	12	X	шт.

Соответствует стандарту EN 50085-2-2.

Заказывать полными упаковками.

Может устанавливаться в лючок на необходимой глубине.

включает 9 модулей шириной 22 мм.

Для 4х устройств шириной 45 мм (2 модуля) + 1 устройство 22 мм (1 модуль) или 3 устройства шириной 67 мм (3 модуля).

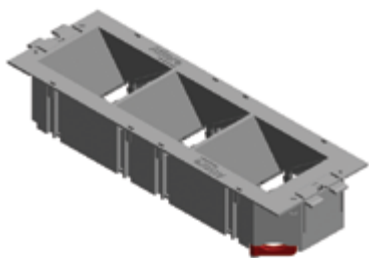
В комплект входит:

- 1x TSBOB
- 1x ADPO9.45

Разделитель SSBU или основание ADPOB заказываются отдельно. ADSU45.45 остается совместимой.

# TSBOD3.36ANGLE

Коробка подрозеточная



Защелкивающаяся система

Стандартное исполнение PC-ABS

HD	Артикул	↑↓ мм	↔ мм	↔ мм	↔ мм	кг/шт.	📦	Наличие на складе	Ед. изм.
-	<b>TSBOD3.36ANGLE</b>	-				0.036	12	X	шт.

Соответствует стандарту EN 50085-2-2.

Заказывать полными упаковками.

Может устанавливаться в лючок на необходимой глубине.

В комплект входит:

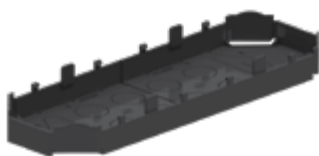
- 1x TSBOB

- 1x ADPOB3.36ANGLE

Основание ADPOB и пластины IDP заказываются отдельно.

# ADPOB

Опорная плита для TSBO



Герметично закрывает открытую часть TSBOB при монтаже электроустановочных приборов

Стандартное исполнение PC-ABS

HD	Артикул	↑↓ мм	↔ мм	↔ мм	↔ мм	кг/шт.	📦	Наличие на складе	Ед. изм.
-	<b>ADPOB</b>	-				0.013	12	X	шт.

Заказывать полными упаковками.

Соответствует стандарту EN 50085-2-2

Устанавливается в TSBOB.

Совместима со старой версией TSBU---.

# ADPO

## Лицевая панель для TSBO



Стандартное исполнение

PC-ABS

HD	Артикул	↑ мм	↔ мм	↔ мм	↔ мм	кг/шт.	⊞	Наличие на складе	Ед. изм.
-	<b>ADPO9.45</b>	-				0.010	12	X	шт.
-	<b>ADPOK3</b>	-				0.007	12	X	шт.
-	<b>ADPOD3.36ANGLE</b>	-				0.034	12	X	шт.

Более подробные характеристики данного изделия приведены в конце главы.

Заказывать полными упаковками.

Соответствует стандарту EN 50085-2-2.

Устанавливается в TSBOB.

- ADPO9.45: включает 9 модулей шириной 22 мм.

Для 4х устройств шириной 45 мм (2 модуля) + 1 устройство 22 мм (1 модуль) или 3 устройства шириной 67 мм (3 модуля).

- ADPOK3: Устанавливается после монтажа 3х модулей 71 мм.

- ADPOD3.36ANGLE: Для 3 фиксирующих пластин IDP.

# ADSU

## Заглушка



Цвет

Чёрный RAL 9011

Стандартное исполнение

PC-ABS

HD	Артикул	↑ мм	↔ мм	↔ мм	↔ мм	кг/шт.	⊞	Наличие на складе	Ед. изм.
-	<b>ADSU45.45</b>	-	45		45	0.010	12	X	шт.
-	<b>ADSU50.50</b>	-	50		50	0.010	12	X	шт.

Заказывать полными упаковками.

Соответствует стандарту EN 50085-2-2.

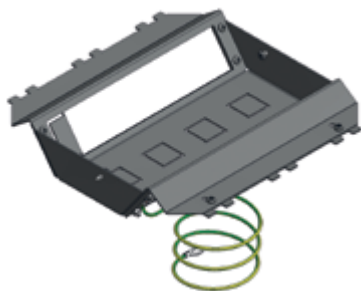
Закрывает неиспользуемые пространства в ATSB09.45, ADPO9.45, TSBL3 и TSBL2.

- Просты в монтаже, извлечении и переустановке новых модулей.

- Эффективная защита свободных модулей.

# TSB

## Коробка подрозеточная трехпанельная



Предназначена для монтажа в пол с возможностью углубления от 100 мм. Для углублений менее 100 мм рекомендуется TSBL3

Стандартное исполнение Сталь sendzimir

HD	Артикул	↕ мм	↔ мм	↔ мм	↔ мм	кг/шт.	📦	Наличие на складе	Ед. изм.
-	<b>TSB3</b>	-			-	0.688	5	X	шт.

Более подробные характеристики данного изделия приведены в конце главы.

Соответствует стандарту EN 50085-2-2.

Боковые панели предназначены для монтажа модулей 45.

- Стандартно 8 положений.
- После удаления прямоугольной пластины макс. 9 положений.
- После удаления 4 пластин в основание можно установить информационные розетки.
- Закрутить 2 вмонтированных болта с помощью отвертки.
- Провод заземления входит в комплект поставки для соединения с напольной коробкой NEO.

# SSBU

## Перегородка коробки подрозеточной TSBU



Совместима с системой TSBO

Цвет Чёрный RAL 9011

Стандартное исполнение PC-ABS

HD	Артикул	↕ мм	↔ мм	↔ мм	↔ мм	кг/шт.	📦	Наличие на складе	Ед. изм.
-	<b>SSBU</b>	-			-	0.010	12	X	шт.

Заказывать полными упаковками.

Соответствует стандарту EN 50085-2-2.



# TSBL

## Коробка подрозеточная



Система быстрого соединения

Цвет Чёрный RAL 9011

Стандартное исполнение Полипропилен

HD	Артикул	↕ мм	↔ мм	↔ мм	↔ мм	кг/шт.	📦	Наличие на складе	Ед. изм.
-	<b>TSBL2</b>	-			-	0.210	6	X	шт.
-	<b>TSBL3</b>	-			-	0.275	3	X	шт.

Более подробные характеристики данного изделия приведены в конце главы.

Заказывать полными упаковками.

Соответствует стандарту EN 50085-2-2.

Для наклонного монтажа модулей 45.

TSBL2:

До 4-х положений.

Комплект состоит из основания + 1 рамка + 2 ввинчиваемых кабельных фиксатора.

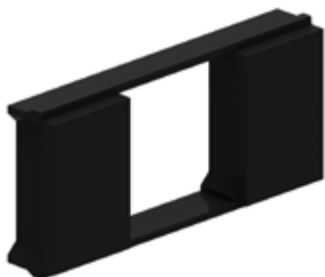
TSBL3:

До 8 положений.

Комплект состоит из основания + 2 рамки + 4 кабельных фиксатора.

# ASTSBL

## Адаптер для коробки подрозеточной



Адаптер для наклонного монтажа

Стандартное исполнение Полипропилен

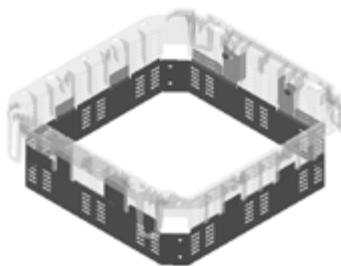
HD	Артикул	↕ мм	↔ мм	↔ мм	↔ мм	кг/шт.	📦	Наличие на складе	Ед. изм.
-	<b>ASTSBL</b>	-			-	0.013	6	X	шт.

Заказывать полными упаковками.

Адаптер для вертикальной установки 3-х розеток в TSBL.

## BHD3

### Адаптер



Цвет Чёрный RAL 9011

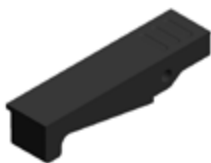
Стандартное исполнение Сталь sendzimir

HD	Артикул	↑ мм	↔ мм	↔ мм	↔ мм	кг/шт.	📦	Наличие на складе	Ед. изм.
-	<b>BHD3</b>	-				0.306	6	X	шт.

Заказывать полными упаковками.

## KUVH

### Рычаг



Стандартное исполнение Полипропилен

HD	Артикул	↑ мм	↔ мм	↔ мм	↔ мм	кг/шт.	📦	Наличие на складе	Ед. изм.
-	<b>KURH3-7011</b>	-				0.003	10	X	шт.
-	<b>KURH3-9011</b>	-				0.003	10	X	шт.
-	<b>KUVH2-7011</b>	-				0.003	10	X	шт.
-	<b>KUVH2-9011</b>	-				0.003	10	X	шт.
-	<b>KUVH3-7011</b>	-				0.003	10	X	шт.
-	<b>KUVH3-9011</b>	-				0.003	10	X	шт.

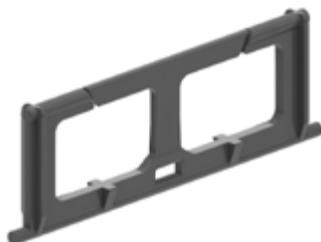
KUVH2 может использоваться с KDVKK2, KDVIK2 и KDVI2.

KUVH3 может использоваться с KDVKK3, KDVIK3, KDVIK3V, KDVI3 и KDVI3V.

KURH3 может использоваться с KDRKK3.

## KUB

### Держатель кабеля



Стандартное исполнение Полипропилен

HD	Артикул	↑ мм	↔ мм	↔ мм	↔ мм	кг/шт.	📦	Наличие на складе	Ед. изм.
-	<b>KUB-7011</b>	-				0.001	10	X	шт.

Стандартный держатель кабеля. Подходит для всех рамок.

# KURF - KUVF

## Крышка вывода кабельного



Стандартное исполнение

Полипропилен

HD	Артикул	↕ мм	↔ мм	↔ мм	↔ мм	кг/шт.	📦	Наличие на складе	Ед. изм.
-	<b>KURFL-7011</b>	-			-	0.002	10	X	шт.
-	<b>KURFL-9011</b>	-			-	0.002	10	X	шт.
-	<b>KURFR-7011</b>	-			-	0.002	10	X	шт.
-	<b>KURFR-9011</b>	-			-	0.002	10	X	шт.
-	<b>KUVFL-7011</b>	-			-	0.002	10	X	шт.
-	<b>KUVFL-9011</b>	-			-	0.002	10	X	шт.
-	<b>KUVFR-7011</b>	-			-	0.002	10	X	шт.
-	<b>KUVFR-9011</b>	-			-	0.002	10	X	шт.

Обратите внимание: L= левый, R= правый

KUVFL: KDVKK2, KDVKK3, KDVIK2, KDVIK3, KDVIK3V3, KDVI2, KDVI3 и KDVI3V3

KUVFR: KDVKK3, KDVIK3, KDVIK3V3, KDVI3 и KDVI3V3

KURFL и KURFR: KDRKK3

Заказывать полными упаковками.

# KUVA

## Рамка для откидной крышки



Стандартное исполнение

Полипропилен

HD	Артикул	↕ мм	↔ мм	↔ мм	↔ мм	кг/шт.	📦	Наличие на складе	Ед. изм.
-	<b>KUVA2-7011</b>	-			-	0.013	10	X	шт.
-	<b>KUVA3-7011</b>	-			-	0.013	10	X	шт.

KUVA2 используется с KDVIK2 и KDVI2.

KUVA3 используется с KDVKK3, KDVIK3, KDVIK3V3, KDVI3 и KDVI3V3.

Заказывать полными упаковками.

## KUVV - KURV

### Крышка вывода кабельного



Стандартное исполнение

Полипропилен

HD	Артикул	↑ мм	↔ мм	↔ мм	↔ мм	кг/шт.	📦	Наличие на складе	Ед. изм.
-	<b>KURV3-7011</b>	-			-	0.012	10	X	шт.
-	<b>KURV3-9011</b>	-			-	0.012	10	X	шт.
-	<b>KUVV2-7011</b>	-			-	0.012	10	X	шт.
-	<b>KUVV2-9011</b>	-			-	0.012	10	X	шт.
-	<b>KUVV3-7011</b>	-			-	0.012	10	X	шт.
-	<b>KUVV3-9011</b>	-			-	0.012	10	X	шт.

KUVH2 используется с KDVKK2, KDVIRK2 и KDVIT2.

KUVH3 используется с KDVKK3, KDVIRK3, KDVIRKV3, KDVIT3 и KDVITV3.

KURH3 используется с KDRKK3.

Заказывать полными упаковками.

## KUWDD

### Крышка для влагозащищенного вывода кабеля



Для влагозащищенных лючков

Стандартное исполнение

Дюралюминий

HD	Артикул	↑ мм	↔ мм	↔ мм	↔ мм	кг/шт.	📦	Наличие на складе	Ед. изм.
-	<b>KUWDD</b>	-			-	0.150	10	X	шт.

## IKUWDS

### Ключ для лючка



Стандартное исполнение

Нержавеющая сталь

HD	Артикул	↑ мм	↔ мм	↔ мм	↔ мм	кг/шт.	📦	Наличие на складе	Ед. изм.
-	<b>IKUWDS</b>	-	13	2.00	30	0.004	10		шт.

# МК

## Силиконовый клей-герметик



HD	Артикул	↕ мм	↔ мм	↔ мм	↔ мм	кг/шт.	📦	Наличие на складе	Ед. изм.
-	<b>МК</b>	-				0.520	1	X	шт.

# OV

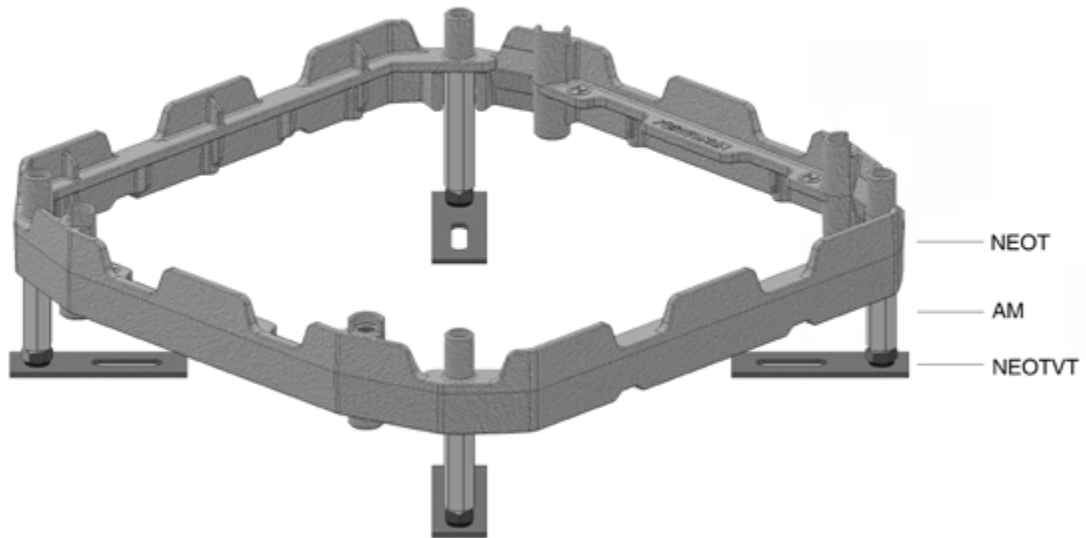
## Обезжиривающий состав



HD	Артикул	↕ мм	↔ мм	↔ мм	↔ мм	кг/шт.	📦	Наличие на складе	Ед. изм.
-	<b>OV</b>	-				0.400	1	X	шт.

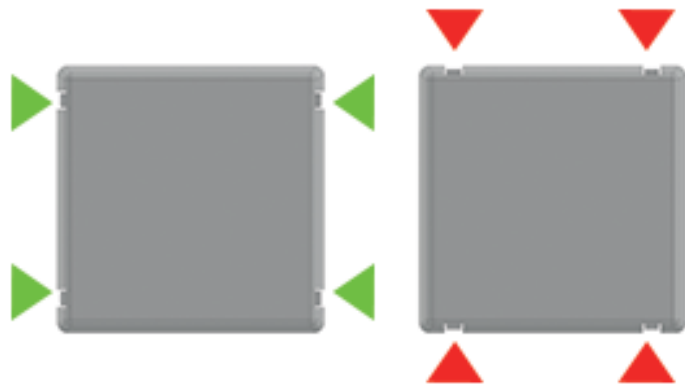
# NEOTVT

## Техническая информация



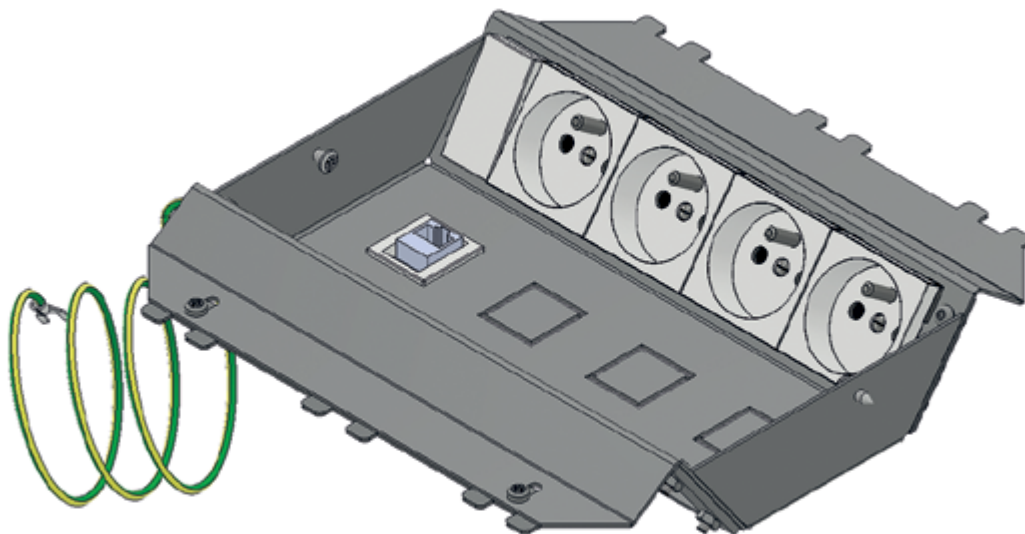
# ADPO

Техническая информация



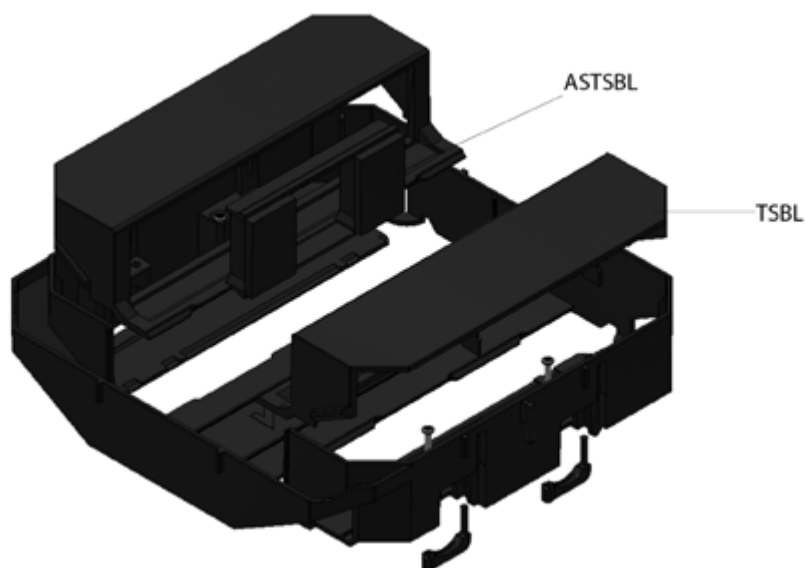
## TSB

Техническая информация



## TSBL

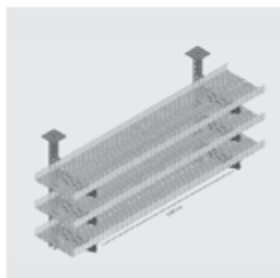
Техническая информация







## 7 **Огнестойкие системы**



Огнестойкие системы



Аксессуары

### КАБЕЛЬНЫЕ ЛОТКИ

KBSI60	Кабельный лоток перфорированный с телескопическими концами	391
KBS60	Кабельный лоток перфорированный	391
KPBS	Соединитель кабельного лотка перфорированного	392
BG	Скоба внутренняя для подвешивания лотка	392

### ЛЕСТНИЧНЫЕ ЛОТКИ

KLL60	Кабельный лоток лестничного типа серии "LIGHT"	393
KLBS60	Кабельный лоток лестничного типа (BS)	394
KPBSKL	Соединитель для кабельного лотка лестничного типа (BS)	394
LBS	Пластина перфорированная	394

### МОНТАЖНЫЕ СИСТЕМЫ

DKBS	Двойная консоль (BS)	395
HDWK	Консоль для больших нагрузок	395
HDWKM	Консоль для больших нагрузок	396
HSMES	Стойка потолочная одинарная	396
HDHSMU50	Стойка потолочная для средних нагрузок	397
HDTSU	Распорка для HDHSMU50	397
DR15.30	Профиль несущий	398
HDHSLECL	Стойка потолочная одинарная	398
MPCL41.21	Профиль монтажный	399
TIM	Шпилька (DIN 975)	399
HDBSKLEM	Фиксатор для крепления резьбовой шпильки	400
HDVS41.05	Монтажные элементы	400
HDVS41.45	Монтажные элементы	401

### КАБЕЛЬНЫЕ ЗАЖИМЫ

HDY	Зажим кабельный для одного кабеля	401
-----	-----------------------------------	-----

### ТЕХНИЧЕСКАЯ ИНФОРМАЦИЯ

402

### АКСЕССУАРЫ

B	Болт (DIN 933)	414
M	Гайка (DIN 934)	414
VM6334	Гайка соединительная	414
VM	Гайка и винт с зубчатыми насечками	415
VMK	Винт с квадратной шейкой и гайка с зубчатыми насечками (DIN 603)	415
RO	Шайба (DIN 125-1 A)	415
CRO	Шайба усиленная (DIN 9021)	416

## ВВЕДЕНИЕ

Безопасность людей в случае пожара может быть гарантирована, только если все необходимые защитные установки остаются работоспособными. Кабеленесущие системы сохраняют свою поддерживающую функцию в случае пожара и таким образом способствуют непрерывной работе установки. До тех пор пока не опубликованы Европейские стандарты, Вергокан использует стандарт DIN 4102-12 для тестирования и сертификации сохранности работоспособности системы.

## DIN 4102-12

Стандарт DIN 4102 часть 12 устанавливает требования и методы тестирования огнестойкости кабеленесущих систем, необходимые для сохранения их целостности. Стандарт, ограниченный 1KV, определяет 3 категории функциональной сохранности такие как: E30, E60 и E90. Эти категории указывают, какое количество времени должна сохраняться целостность системы. Для того чтобы определить какая установка должна иметь функциональную сохранность при пожаре, мы обращаемся к местным нормативным актам.

## ЭКСПЛУАТАЦИЯ

Кабеленесущие системы тестируются в одной конфигурации, которая может меняться при определенных условиях до тех пор, пока изменения в несущей конструкции не влияют негативно на функциональную целостность кабелей. Разрешенные отклонения:

- Нагрузка на метр и/или расстояние между опорами может быть уменьшено;
- Ширина лотков/лестниц и консолей может быть уменьшена;
- Количество лотков/лестниц может быть уменьшено;
- Горизонтальное расстояние между лотками и лестницами может меняться;
- Толщина материала может быть увеличена;
- Система может быть установлена горизонтально и вертикально, при условии, что все секции адекватно закреплены, чтобы предотвратить скручивание или соскальзывание;
- Любое сертифицированное потолочное крепление может также использоваться для настенного монтажа;
- Для отделения кабелей разного назначения друг от друга можно добавить разделитель;
- Болтовое соединение можно заменить на сварное.

## ТИПОВЫЕ НЕСУЩИЕ КОНСТРУКЦИИ

Несущие конструкции, описанные в стандарте DIN 4102 часть 12, также называются независимыми несущими конструкциями. В соответствии с немецкими нормами, в эти конструкции могут быть проложены любые кабели единого функционального назначения.

Эти конструкции должны отвечать следующим условиям:

- Длина пролета  $\leq 1200$  мм
- Толщина лотка/лонжеронов лестницы  $\geq 1,5$  мм
- Высота кабельного лотка/лестницы = 60 мм
- Ширина лестничного лотка  $\leq 400$  мм
- Ширина кабельного лотка  $\leq 300$  мм (процент перфорации  $15\pm 5\%$ )
- Расстояние между переключателями лестничного лотка  $\leq 150$  мм
- Края кронштейна поддерживаются шпилькой
- Нагрузка на кабельный лоток  $\leq 10$  кг/м, на лестничный лоток  $\leq 2$  0кг/м

Типовые несущие конструкции тестируются в соответствии со стандартом DIN 4102 часть 12 и получают сертификат "GS" (Gutachterlichen Stellungnahme). Эти сертификаты можно найти на сайте.

## НЕТИПОВЫЕ НЕСУЩИЕ КОНСТРУКЦИИ

Это конструкции, в которых не соблюдены условия типовых несущих конструкций. Нетиповые несущие конструкции также тестируются в соответствии со стандартом DIN 4102 часть 12. В соответствии с немецкими нормами, эти конструкции могут поставляться только с определенным кабелем. Это значит, что сами несущие конструкции и кабели должны быть того же типа и марки, что прописаны в сертификате ABP (Allgemeines Bauaufsichtliches Prüfzeugnis).

Стандарт DIN 4102 часть 12 - это немецкий стандарт. Сертификационные лаборатории за пределами Германии могут также быть аккредитованы на тестирование в соответствии с этим стандартом. Однако практика показывает, что сертификаты, выданные негерманскими лабораториями, не признаются на немецком рынке. Пожалуйста, уточните какие стандарты действуют на вашем рынке.

## Часто задаваемые вопросы

Есть ли какие-нибудь ограничения при установке кабельных трасс под землей?

**Ответ:** Нет, если все условия по установке были соблюдены.

Какие анкера должны использоваться?

**Ответ:** Сертифицированные анкера с сохранением функциональных возможностей как минимум соответствующих несущей конструкции. Максимальная нагрузка до 500N.

Сколько уровней можно смонтировать на потолочный профиль?

**Ответ:** Это зависит от соответствующего сертификата. Обычно считается, что максимальное напряжение при растяжении и максимальный изгибающий момент на потолочную стойку не должен быть больше чем на сертифицированной системе.

Можно ли прокладывать кабели разного назначения в кабельной трассе?

**Ответ:** Да, если это не повлияет негативно на их функционирование. Например, кабели разного назначения должны быть отделены друг от друга разделителем.

Можно ли использовать окрашенные кабельные лотки и лестницы для прокладки трасс?

**Ответ:** Санкционированное использование окрашивания кабельных лотков должно быть отдельно прописано в сертификате. В самых последних сертификатах компании Вергокан прописано использование окраски. Проконсультируйтесь со своим контактом в компании Вергокан, чтобы определить, какой сертификат применим.

Можно ли использовать несущие конструкции с гальваническим цинковым покрытием?

**Ответ:** Да, это также прописано в сертификате.

Можно ли использовать кабеленесущие системы из нержавеющей стали?

**Ответ:** Да, если нагрузочная способность и другие параметры (такие как толщина материала) остаются без изменений. Проконсультируйтесь со своим контактом в компании Вергокан, чтобы определить, какая продукция из нержавеющей стали может быть использована.

Можно ли использовать T, X-образные ответвители, углы и повороты в кабельных трассах?

**Ответ:** Аксессуары можно использовать при условии, что они поддерживаются до и после каждого элемента.

Можно ли закрывать кабеленесущие конструкции крышкой?

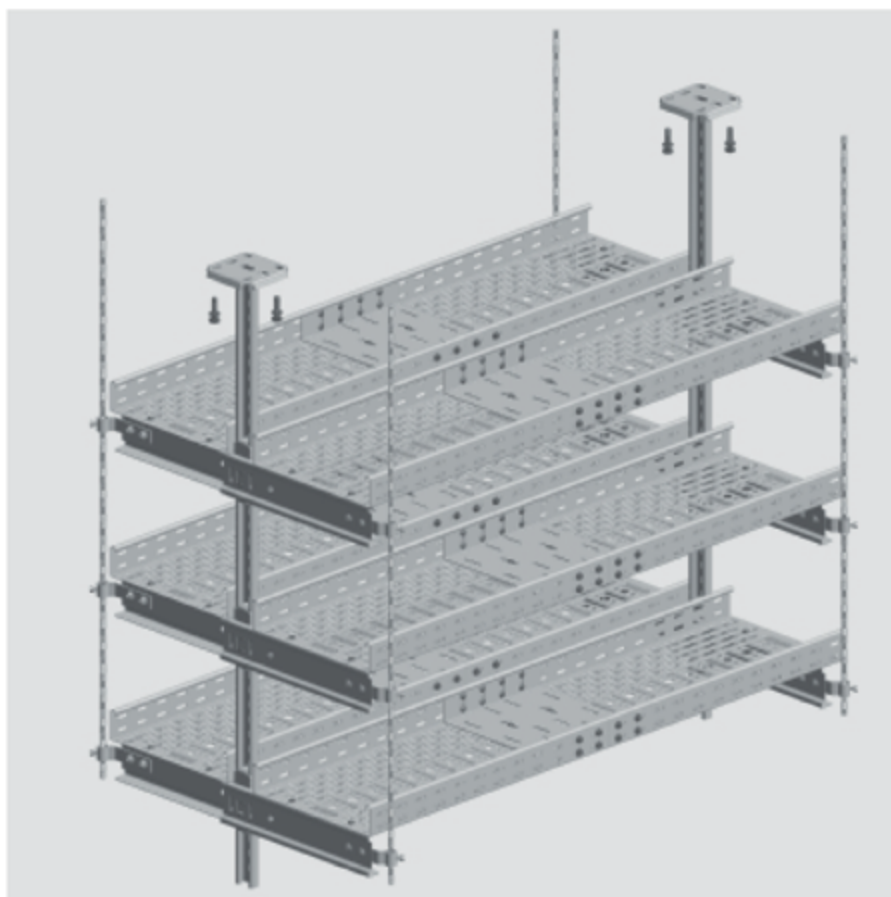
**Ответ:** Крышка может иметь негативный эффект на кабели в случае пожара. Необходимо чтобы крышки были отдельно протестированы и включены в сертификат. Вергокан еще не проводил тестирование крышек.

Можно ли вешать вертикальные кабельные трассы в открытом пространстве (на расстоянии от стены)?

**Ответ:** Нет, вертикальные трассы должны крепиться к стене.

Если у вас возникли вопросы, обращайтесь, пожалуйста, к нашим техническим консультантам.

## 7 Огнестойкие системы



## ТАБЛИЦА ПОДБОРА ОГНЕСТОЙКИХ СИСТЕМ

### 1 Конструкции с кабельными штампованными лотками

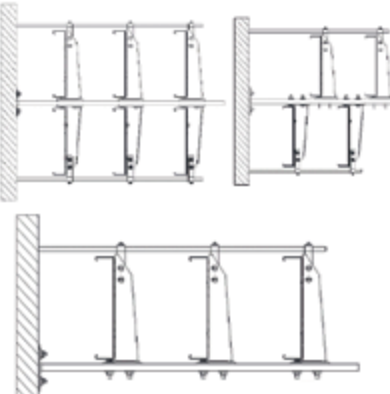
#### 1.1 Потолочный монтаж

##### 1.1.1 Стандартные системы монтажа

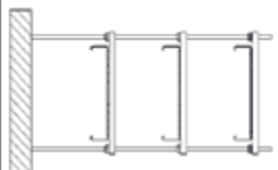
###### 1.1.1.1 Монтаж

Артикул	Условия	Производитель кабелей	Сертификат
 <p>KBS60, 100-300, 150 KPBS100-300 HDH-SLECL300-1200 KCLBS100-300 HDBSKLEM TIMB-10-12</p>	<p>Макс. 3 уровня Макс. 6 Кабельные лотки Толщина лотка 1,5 мм Макс. Ширина = 300 мм Макс. Нагрузка (F) = 10 кг/м Максимальное расстояние между опорами (L) ≤ 1200 мм</p>	<p>пригодны для любого огнестойкого кабеля соответствующего DIN 4102-12</p>	<p>стандартный DIN4102-12 GS 3305 / 9930 - 2</p>

###### 1.1.1.2 Монтаж

Артикул	Условия	Производитель кабелей	Сертификат
 <p>KBS60, 100-300, 150 KPBS100-300 HDH-SLECL300-1200 HDWK100-300 HDBSKLEM TIMB-10-12</p>	<p>Макс. 3 уровня Макс. 6 Кабельные лотки Толщина лотка 1,5 мм Макс. Ширина = 300 мм Макс. Нагрузка (F) = 10 кг/м Максимальное расстояние между опорами (L) ≤ 1200 мм</p>	<p>пригодны для любого огнестойкого кабеля соответствующего DIN 4102-12</p>	<p>стандартный DIN4102-12 GS 3305 / 9930 - 2</p>

###### 1.1.1.3 Монтаж


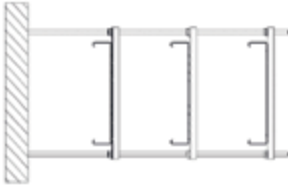
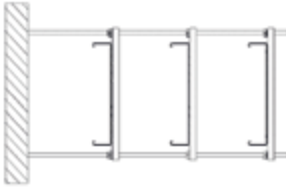
Артикул	Условия	Производитель кабелей	Сертификат
 <p>KBS60, 100-300, 150 KPBS100-300 TIMB-10-12 MPCL41.21.150.200-400</p>	<p>Макс. 3 уровня Макс. 3 Кабельные лотки Толщина лотка 1,5 мм Макс. Ширина = 300 мм Макс. Нагрузка (F) = 10 кг/м Максимальное расстояние между опорами (L) ≤ 1200 мм</p>	<p>пригодны для любого огнестойкого кабеля соответствующего DIN 4102-12</p>	<p>стандартный DIN4102-12 GS 3305 / 9930 - 2</p>

1.1.2 Нестандартные системы монтажа  
1.1.2.1 Крепление с одной опорой

1.1.2.1.1	Монтаж	Артикул	Условия	Производитель кабелей	стандартный	Сертификат
		KBSI60.100-300-075 HDHSMJ50.200-1500 HDWKM100-300	Макс. 2 уровня Макс. 2 Кабельные лотки Толщина лотка 0,75 мм Макс. Ширина = 300 мм Макс. Нагрузка (F) = 20 кг/м Максимальное расстояние между опорами (L) ≤ 1500 мм	Datwyler, Eupen и Leoni Studer	DIN4102-12	ABP MPA-E-14-007
1.1.2.1.2	Монтаж	Артикул <td>Условия <td>Производитель кабелей <td>стандартный <td>Сертификат</td> </td></td></td>	Условия <td>Производитель кабелей <td>стандартный <td>Сертификат</td> </td></td>	Производитель кабелей <td>стандартный <td>Сертификат</td> </td>	стандартный <td>Сертификат</td>	Сертификат
		KBSI60.100-300-075 HDHSMJ50.200-1500 HDWKM100-300	Макс. 3 уровня Макс. 3 Кабельные лотки Толщина лотка 0,75 мм Макс. Ширина = 300 мм Макс. Нагрузка (F) = 20 кг/м Максимальное расстояние между опорами (L) ≤ 1500 мм	Datwyler и Prusmian	DIN4102-12	Fires-JR-057-16-NURE
1.1.2.1.3	Монтаж	Артикул <td>Условия <td>Производитель кабелей <td>стандартный <td>Сертификат</td> </td></td></td>	Условия <td>Производитель кабелей <td>стандартный <td>Сертификат</td> </td></td>	Производитель кабелей <td>стандартный <td>Сертификат</td> </td>	стандартный <td>Сертификат</td>	Сертификат
		KBSI60.075-400-100 HDHSMJ50.200-1500 HDWKM100-400	Макс. 3 уровня Макс. 3 Кабельные лотки Толщина лотка 1 мм Макс. Ширина = 400 мм Макс. Нагрузка (F) = 20 кг/м Максимальное расстояние между опорами (L) ≤ 1500 мм	Datwyler Prusmian и Prakab Datwyler и Prakab Prusmian, Faber и Prakab Datwyler, Faber и Prakab	DIN4102-12 DIN4102-12 DIN4102-12 DIN4102-12 DIN4102-12	Fires-JR-051-16-NURE Fires-JR-054-16-NURE Fires-JR-060-16-NURE Fires-JR-063-16-NURE Fires-JR-066-16-NURE
1.1.2.1.4	Монтаж	Артикул <td>Условия <td>Производитель кабелей <td>стандартный <td>Сертификат</td> </td></td></td>	Условия <td>Производитель кабелей <td>стандартный <td>Сертификат</td> </td></td>	Производитель кабелей <td>стандартный <td>Сертификат</td> </td>	стандартный <td>Сертификат</td>	Сертификат
		KBSI60.100-300-075 HSMES200-1000 HDWKM100-300	Макс. 2 уровня Макс. 3 Кабельные лотки Толщина лотка 0,75 мм Макс. Ширина = 300 мм Макс. Нагрузка (F) = 20 кг/м Максимальное расстояние между опорами (L) ≤ 1500 мм	Datwyler, Eupen и Leoni Studer	DIN4102-12	ABP MPA-E-14-007

1.1.2.1.5	Монтаж	Артикул	Условия	Производитель кабелей	стандартный	Сертификат
		KBSCL60.075-300.075 HSMES200-1000 HDWKМ100-300	Макс. 3 уровня Макс. 3 Кабельные лотки Толщина лотка 0,75 мм Макс. Ширина = 300 мм Макс. Нагрузка (F) = 20 кг/м Максимальное расстояние между опорами (L) ≤ 1500 мм	Datwyler, Eurpep и Leoni Studer	DIN4102-12	ABP P-MPA-E-20-001
1.1.2.1.6	Монтаж	Артикул	Условия <th>Производитель кабелей</th> <th>стандартный</th> <th>Сертификат</th>	Производитель кабелей	стандартный	Сертификат
		KBSI60.100-300.075 HSMES200-1000 DKBS100-300	Макс. 2 уровня Макс. 4 Кабельные лотки Толщина лотка 0,75 мм Макс. Ширина = 300 мм Макс. Нагрузка (F) = 20 кг/м Максимальное расстояние между опорами (L) ≤ 1500 мм	Datwyler, Eurpep и Leoni Studer	DIN4102-12	ABP MPA-E-14-007
1.1.2.1.7	Монтаж	Артикул	Условия <th>Производитель кабелей</th> <th>стандартный</th> <th>Сертификат</th>	Производитель кабелей	стандартный	Сертификат
		KBSCL60.075-300.075 HSMES200-1000 DKBS100-300	Макс. 2 уровня Макс. 4 Кабельные лотки Толщина лотка 0,75 мм Макс. Ширина = 300 мм Макс. Нагрузка (F) = 20 кг/м Максимальное расстояние между опорами (L) ≤ 1500 мм	Datwyler, Eurpep и Leoni Studer	DIN4102-12	ABP P-MPA-E-20-001
1.1.2.1.8	Монтаж	Артикул	Условия <th>Производитель кабелей</th> <th>стандартный</th> <th>Сертификат</th>	Производитель кабелей	стандартный	Сертификат
		KBSCL60.075-200.075 BG60.075-200 TIM10	Макс. 1 уровень Макс. 1 Кабельный лоток Толщина лотка 0,75 мм Макс. Ширина = 200 мм Макс. Нагрузка (F) = 7,5 кг/м Максимальное расстояние между опорами (L) ≤ 1500 мм	Leoni Studer	DIN4102-12	ABP P-MPA-E-20-001


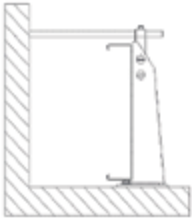
1.1.2.2 Крепление с двумя опорами

1.1.2.2.1 Монтаж	Артикул	Условия	Производитель кабелей	стандартный	Сертификат
	KBSI60.075-400.125 HDHSLECL300-1200 HDWK100-400 HDBSKLEM TIM10-12	Макс. 2 уровня Макс. 2 Кабельные лотки Толщина лотка 1,25 мм Макс. Ширина = 400 мм Макс. Нагрузка (F) = 20 кг/м Максимальное расстояние между опорами (L) ≤ 1500 мм	Datvuyer	DIN4102-12	ABP 3321/380/10 MPA BS
	1.1.2.2.2 Монтаж	Артикул	Условия <td>Производитель кабелей <td>стандартный</td> <td>Сертификат</td> </td>	Производитель кабелей <td>стандартный</td> <td>Сертификат</td>	стандартный
	KBSI60.075-400.100 TIM8-10-12 MPCL41.21.150.200-500	Макс. 3 уровня Макс. 3 Кабельные лотки Толщина лотка 1 мм Макс. Ширина = 400 мм Макс. Нагрузка (F) = 20 кг/м Максимальное расстояние между опорами (L) ≤ 1200 мм	Datvuyer	DIN4102-12	ABP 3321/380/10 MPA BS
	1.1.2.2.3 Монтаж	Артикул	Условия <td>Производитель кабелей <td>стандартный</td> <td>Сертификат</td> </td>	Производитель кабелей <td>стандартный</td> <td>Сертификат</td>	стандартный
	KBSCL60.075-300.075 TIM8-10-12 MPCL41.21.150.200-400	Макс. 3 уровня Макс. 3 Кабельные лотки Толщина лотка 0,75 мм Макс. Ширина = 300 мм Макс. Нагрузка (F) = 20 кг/м Максимальное расстояние между опорами (L) ≤ 1500 мм	Datvuyer	DIN4102-12	ABP P-MPA-E-20-001

## 1.2 Настенный монтаж

## 1.2.1 Стандартные системы монтажа




## 1.2.1.1 Монтаж

Артикул	Условия	Производитель кабелей	стандартный	Сертификат								
 KBS60.100-300.150 KPBS100-300 HDWK100-300 HDBSKLEM TMM10 HDVS41.45	Макс. 1 уровень Макс. 1 Кабельный лоток Толщина лотка 1,5 мм Макс. Ширина = 300 мм Макс. Нагрузка (F) = 10 кг/м Максимальное расстояние между опорами (L) ≤ 1200 мм	пригодны для любого огнестойкого кабеля соответствующего DIN 4102-12	DIN4102-12	GS 3305 / 9930 - 2								
					Условия	стандартный	Сертификат					
					Артикул	Условия	Производитель кабелей	стандартный	Сертификат			
					 KBS60.100-300.150 KPBS100-300 HDWK100-300 HDBSKLEM TMM10	Макс. 1 уровень Макс. 1 Кабельный лоток Толщина лотка 1,5 мм Макс. Ширина = 300 мм Макс. Нагрузка (F) = 10 кг/м Максимальное расстояние между опорами (L) ≤ 1200 мм	пригодны для любого огнестойкого кабеля соответствующего DIN 4102-12	DIN4102-12	GS 3305 / 9930 - 2			
										Условия	стандартный	Сертификат
										Артикул	Условия	Производитель кабелей

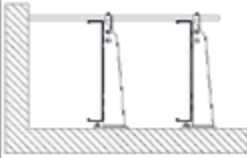
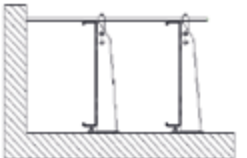
## 1.2.1.2 Монтаж

1.2.2.2 Нестандартные системы монтажа

1.2.2.2.1 Крепление с одной опорой

1.2.2.2.1.1	Монтаж	Артикул	Условия	Производитель кабелей	стандартный	Сертификат
		KBS160.100-300.075 HDWK100-300	Макс. 1 уровень Макс. 1 Кабельный лоток Толщина лотка 0,75 мм Макс. Ширина = 300 мм Макс. Нагрузка (F) = 20 кг/м Максимальное расстояние между опорами (L) ≤ 1500 мм	Datwyler и Eupen Datwyler и Prusman	DIN4102-12 DIN4102-12	ABP MPA-E-14-007 Fires-JR-057-16-NURE
		KBS160.075-400.100 HDWK100-400	Макс. 1 уровень Макс. 1 Кабельный лоток Толщина лотка 1 мм Макс. Ширина = 400 мм Макс. Нагрузка (F) = 20 кг/м Максимальное расстояние между опорами (L) ≤ 1500 мм	Datwyler Prusman и Prakab Datwyler и Prakab Prusman, Faber и Prakab Datwyler, Faber и Prakab	стандартный DIN4102-12 DIN4102-12 DIN4102-12 DIN4102-12	Сертификат Fires-JR-051-16-NURE Fires-JR-054-16-NURE Fires-JR-060-16-NURE Fires-JR-063-16-NURE Fires-JR-068-16-NURE
		KBSC60.075-300.075 HDWK100-300	Макс. 1 уровень Макс. 1 Кабельный лоток Толщина лотка 0,75 мм Макс. Ширина = 300 мм Макс. Нагрузка (F) = 20 кг/м Максимальное расстояние между опорами (L) ≤ 1500 мм	Производитель кабелей Datwyler, Eupen и Leoni Studer	стандартный DIN4102-12	Сертификат ABP P-MPA-E-20-001

1.2.2.2 Крепление с двумя опорами

1.2.2.2.1	Монтаж	Артикул	Условия	Производитель кабелей	стандартный	Сертификат
		KBS160.075-400.125 HDWK100-400 HDBSKLEM TIM10-12	Макс. 2 уровня Макс. 2 Кабельные лотки Толщина лотка 1,25 мм Макс. Ширина = 400 мм Макс. Нагрузка (F) = 20 кг/м Максимальное расстояние между опорами (L) ≤ 1500 мм	Datwyler	DIN4102-12	ABP 3321/380/10 MPA BS
		KBS160.075-400.100 HDWK100-400 HDBSKLEM TIM10-12	Макс. 2 уровня Макс. 2 Кабельные лотки Толщина лотка 1 мм Макс. Ширина = 400 мм Макс. Нагрузка (F) = 20 кг/м Максимальное расстояние между опорами (L) ≤ 1500 мм	Производитель кабелей Datwyler	стандартный DIN4102-12	Сертификат ABP 3321/380/10 MPA BS

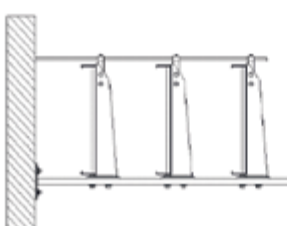
## 2 Конструкции с кабельными лотками лестничного типа

### 2.1 Потолочный монтаж

#### 2.1.1 Стандартные системы монтажа

##### 2.1.1.1 Монтаж

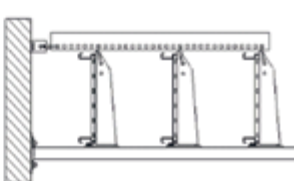
Артикул	Условия	Производитель кабелей	стандартный	Сертификат
KLBS60.200-400	Макс. 3 уровня	пригодны для любого огнестойкого кабеля соответствующего DIN 4102-12	DIN4102-12	GS 3305-9930-1
KPBSKL.200-400	Макс. 3 Лестничные лотки			
HDHSLACL.300-1200	Макс. Ширина = 400 мм			
HDWK.200-400	Макс. Нагрузка (F) = 20 кг/м			
HDBSKLEM TIM12	Максимальное расстояние между опорами (L) ≤ 1200 мм			



#### 2.1.2 Нестандартные системы монтажа

##### 2.1.2.1 Монтаж


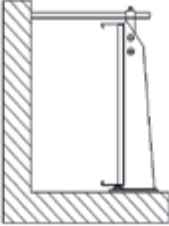
Артикул	Условия	Производитель кабелей	стандартный	Сертификат
KL.LIBS60.150-400	Макс. 3 уровня	Eupen	DIN4102-12	ABP MPA-E-14-007
HSMES200-1000	Макс. 3 Лестничные лотки			
HDWK150-400	Макс. Ширина = 400 мм			
QL6	Макс. Нагрузка (F) = 30 кг/м			
LBS60.200-1500 VS41.05	Максимальное расстояние между опорами (L) ≤ 1500 мм			



2.2 Настенный монтаж

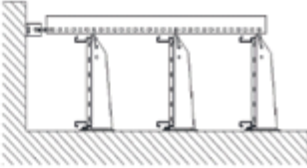
2.2.1 Стандартные системы монтажа

2.2.1.1 Монтаж

Артикул	Условия	Производитель кабелей	стандартный	Сертификат
<p>KLBS60.200-400 KFBSKL.200-400 HDWK200-400 HDBSKLEM TIM10 HDV541.45</p> 	<p>Макс. 1 уровня Макс. 1 Лестничные лотки Макс. Ширина = 400 мм Макс. Нагрузка (F) = 20 кг/м Максимальное расстояние между опорами (L) ≤ 1200 мм</p>	<p>пригодны для любого огнестойкого кабеля соответствующего DIN 4102-12</p>	DIN4102-12	GS 3305-9930-1
Артикул	Условия	Производитель кабелей	стандартный	Сертификат
<p>KLBS60.200-400 KFBSKL.200-400 HDWK200-400 HDBSKLEM TIM10</p> 	<p>Макс. 1 уровня Макс. 1 Лестничные лотки Макс. Ширина = 400 мм Макс. Нагрузка (F) = 20 кг/м Максимальное расстояние между опорами (L) ≤ 1200 мм</p>	<p>пригодны для любого огнестойкого кабеля соответствующего DIN 4102-12</p>	DIN4102-12	GS 3305-9930-1

2.2.2 Нестандартные системы монтажа

2.2.2.1 Монтаж

Артикул	Условия	Производитель кабелей	стандартный	Сертификат
<p>KLLIBS60.150-400 HDWK150-400 QL6 LBS60.200-1500 VS41.05</p> 	<p>Макс. 3 уровня Макс. 3 Лестничные лотки Макс. Ширина = 400 мм Макс. Нагрузка (F) = 30 кг/м Максимальное расстояние между опорами (L) ≤ 1500 мм</p>	<p>Европ</p>	DIN4102-12	ABP MPA-E-14-007

### 3 Крепеж с помощью кабельных зажимов

#### 3.1 Потолочный монтаж

##### 3.1.1 Стандартные системы монтажа

3.1.1.1	Монтаж	Артикул	Условия	Производитель кабелей	стандартный	Сертификат
		DR15.30 Kabeklem H	Максимальное расстояние между опорами (L) ≤ 300 мм	пригодны для любого огнестойкого кабеля соответствующего DIN 4102-12	DIN4102-12	GS 3335 / 772 / 11 - 3
3.1.2	Нестандартные системы монтажа					
3.1.2.1	Монтаж	Артикул	Условия	Производитель кабелей	стандартный	Сертификат
		VZBG	Макс. Нагрузка (F) = 3 кг/м или 6 кг/м Максимальное расстояние между опорами (L) ≤ 600 мм или ≤ 800 мм	Datwyler	DIN4102-12	P-MPA-E-03-043 P-MPA-E-04-019 P-MPA-E-06-030
3.1.2.2	Монтаж	Артикул	Условия	Производитель кабелей	стандартный	Сертификат
		VZBGS	Макс. Нагрузка (F) = 3 кг/м Максимальное расстояние между опорами (L) ≤ 600 мм или ≤ 800 мм	Datwyler	DIN4102-12	P-MPA-E-03-043 P-MPA-E-04-019 P-MPA-E-06-030

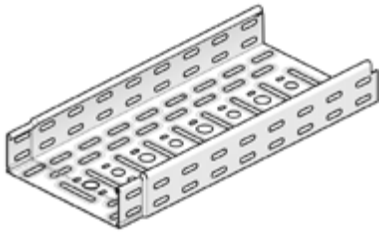
#### 3.2 Настенный монтаж

##### 3.2.1 Стандартные системы монтажа

3.2.1	Монтаж	Артикул	Условия	Производитель кабелей	стандартный	Сертификат
		DR15.30 Kabeklem H SYBS	Максимальное расстояние между опорами (L) ≤ 300 мм	пригодны для любого огнестойкого кабеля соответствующего DIN 4102-12	DIN4102-12	GS 3335 / 772 / 11 - 3
3.2.2	Нестандартные системы монтажа					
3.2.2.1	Монтаж	Артикул	Условия	Производитель кабелей	стандартный	Сертификат
		VZBG	Макс. Нагрузка (F) = 3 кг/м или 6 кг/м Максимальное расстояние между опорами (L) ≤ 600 мм или ≤ 800 мм	Datwyler	DIN4102-12	P-MPA-E-03-043 P-MPA-E-04-019 P-MPA-E-06-030
3.2.2.2	Монтаж	Артикул	Условия	Производитель кабелей	стандартный	Сертификат
		VZBGS	Макс. Нагрузка (F) = 3 кг/м Максимальное расстояние между опорами (L) ≤ 600 мм или ≤ 800 мм	Datwyler	DIN4102-12	P-MPA-E-03-043 P-MPA-E-04-019 P-MPA-E-06-030

# KBSI60

## Кабельный лоток перфорированный с телескопическими концами



Телескопические концы  
Продольная и поперечная перфорация  
Окантованные кромки бортов

Стандартное исполнение	Сталь sendzimir
Вариант исполнения	Горячее цинкование
Вариант исполнения PE	Полиэфирное порошковое покрытие

Артикул	↑ мм	↔ мм	→← мм	↔ мм	кг/м	⊠	Наличие на складе	Ед. изм.
HD <b>KBSI60.075.075</b>	60	75	0.75	3000	1.050	60	X	м
HD <b>KBSI60.075.100</b>	60	75	1.00	3000	1.400	60	X	м
HD <b>KBSI60.075.125</b>	60	75	1.25	3000	1.750	60	X	м
HD <b>KBSI60.100.075</b>	60	100	0.75	3000	1.170	60	X	м
HD <b>KBSI60.100.100</b>	60	100	1.00	3000	1.560	60	X	м
HD <b>KBSI60.100.125</b>	60	100	1.25	3000	1.950	30	X	м
HD <b>KBSI60.150.075</b>	60	150	0.75	3000	1.420	60	X	м
HD <b>KBSI60.150.100</b>	60	150	1.00	3000	1.890	30	X	м
HD <b>KBSI60.150.125</b>	60	150	1.25	3000	2.360	30	X	м
HD <b>KBSI60.200.075</b>	60	200	0.75	3000	1.660	30	X	м
HD <b>KBSI60.200.100</b>	60	200	1.00	3000	2.220	30	X	м
HD <b>KBSI60.200.125</b>	60	200	1.25	3000	2.770	30	X	м
HD <b>KBSI60.300.075</b>	60	300	0.75	3000	2.150	30	X	м
HD <b>KBSI60.300.100</b>	60	300	1.00	3000	2.870	30	X	м
HD <b>KBSI60.300.125</b>	60	300	1.25	3000	3.580	30	X	м
HD <b>KBSI60.400.100</b>	60	250	1.00	3000	3.520	30	X	м

Для монтажа с:

HD <b>VMK6.10</b>	-	-	M6	-	0.009	100	X	шт.
-------------------	---	---	----	---	-------	-----	---	-----

Более подробные характеристики данного изделия приведены в конце главы.

# KBS60

## Кабельный лоток перфорированный



Максимальная нагрузка	10 кг
Стандартное исполнение	Сталь sendzimir
Вариант исполнения	Горячее цинкование
Вариант исполнения PE	Полиэфирное порошковое покрытие

Артикул	↑ мм	↔ мм	→← мм	↔ мм	кг/м	⊠	Наличие на складе	Ед. изм.
HD <b>KBS60.100.150</b>	60	100	1.50	3000	2.350	60	X	м
HD <b>KBS60.150.150</b>	60	150	1.50	3000	2.830	30	X	м
HD <b>KBS60.200.150</b>	60	200	1.50	3000	3.320	30	X	м
HD <b>KBS60.300.150</b>	60	300	1.50	3000	4.300	30	X	м

Более подробные характеристики данного изделия приведены в конце главы.

# KPBS

## Соединитель кабельного лотка перфорированного

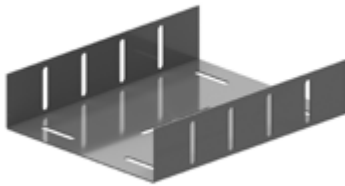
Для соединения с KBS60

Стандартное исполнение

Сталь sendzimir

Вариант исполнения

Горячее цинкование



HD	Артикул	↑ мм	↔ мм	↔ мм	↔ мм	кг/шт.	⊞	Наличие на складе	Ед. изм.
HD	<b>KPBS100</b>	55	96		-	0.550	1	X	шт.
HD	<b>KPBS150</b>	55	146		-	0.670	1	X	шт.
HD	<b>KPBS200</b>	55	196		-	0.850	1	X	шт.
HD	<b>KPBS300</b>	55	296		-	1.100	1	X	шт.

Для монтажа с:

HD	<b>VMK6.10</b>	-	-	M6	-	0.009	100	X	шт.
HD	<b>VMK6.10</b>	-	-	M6	-	0.009	100	X	шт.

Используются все отверстия перфорации.

# BG

## Скоба внутренняя для подвешивания лотка

По запросу

высота 35 мм

Стандартное исполнение

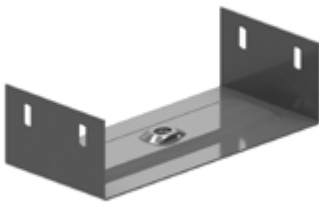
Сталь sendzimir

Вариант исполнения

Горячее цинкование

Вариант исполнения PE

Полиэфирное порошковое покрытие



Ширина	максимальная нагрузка (daN)
BG075	200
BG100	200
BG150	200
BG200	150
BG250	120
BG300	90
BG400	30

HD	Артикул	↑ мм	↔ мм	↔ мм	↔ мм	кг/шт.	⊞	Наличие на складе	Ед. изм.
HD	<b>BG60.075</b>	54	70		-	0.200	12	X	шт.
HD	<b>BG60.100</b>	54	95		-	0.210	12	X	шт.
HD	<b>BG60.150</b>	54	145		-	0.270	12	X	шт.
HD	<b>BG60.200</b>	54	195		-	0.330	12	X	шт.

Заказывать полными упаковками.

Поставляется в комплекте с гайкой M10.

Крепится с помощью шпилек TIM10.

# KLL60

## Кабельный лоток лестничного типа серии "LIGHT"



Лонжероны: перфорированный S-образный профиль  
Перекладки из С-образного профиля 15x30

Полезная внутренняя высота	44 мм
Расстояние между перекладками	250 мм
Стандартное исполнение	Сталь sendzimir
Вариант исполнения	Цинк магний
Вариант исполнения PE	Полиэфирное порошковое покрытие

HD	Артикул	↑↓ мм	↔ мм	→← мм	↔ мм	кг/м	⊠	Наличие на складе	Ед. изм.
HD	<b>KLL60.150</b>	60	150	1.00	3000	2.142	30	X	м
HD	<b>KLL60.200</b>	60	200	1.00	3000	2.261	30	X	м
HD	<b>KLL60.300</b>	60	300	1.00	3000	2.499	30	X	м
HD	<b>KLL60.400</b>	60	400	1.00	3000	2.736	30	X	м
HD	<b>KLL60.450</b>	60	450	1.00	3000	2.855	30	X	м
HD	<b>KLL60.500</b>	60	500	1.00	3000	2.974	30	X	м
HD	<b>KLL60.600</b>	60	600	1.00	3000	3.212	30	X	м
HD	<b>KLL60.750</b>	60	750	1.00	3000	3.569	30	X	м
HD	<b>KLL60.800</b>	60	800	1.00	3000	3.687	30	X	м
HD	<b>KLL60.900</b>	60	900	1.00	3000	3.925	30	X	м

Для монтажа с:

HD	<b>VM6.10</b>	-	-	M6	10	0.008	100	X	шт.
HD	<b>VMK6.10</b>	-	-	M6	-	0.009	100	X	шт.

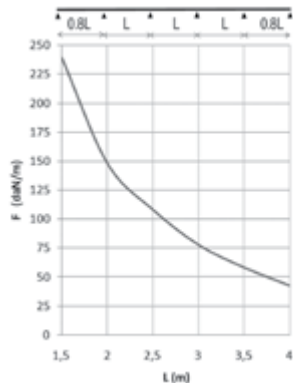
### График допустимых нагрузок

В диаграмме представлены данные о равномерно распределенной допустимой нагрузке в горизонтальной плоскости, применяемой к нескольким опорам. Они соответствуют IEC 61537 относительно середины и конца пролета =0,8x расстояния между опорами.

F - максимально допустимая нагрузка (даН/м)

L - расстояние между опорами (м)

макс. деформация при изгибе (м) = L/100



### Характеристики

- легкие по весу
- прочные
- фиксация разделителя SLOS35 в кабельном лотке лестничного типа осуществляется с помощью фасонной гайки GM6 и винта RB6.10
- в случае разрезания лотка нет необходимости делать отверстия для соединения
- соединяется со следующим лотком при помощи KLLKP60 и VM6.10
- соединение кабельных лотков с аксессуарами осуществляется без использования соединительных пластин
- перфорированные перекладки облегчают крепление кабеля

### Техническая информация

Лонжероны выполнены из S-образного профиля с закруглёнными кромками бортов. Перфорация по всей длине лонжерона. Перекладки выполнены из С-образного профиля и располагаются в лонжеронах с интервалом в 250 мм. Крепление методом «клинч». Отверстия перекладок направлены вверх.

## KLBS60

### Кабельный лоток лестничного типа KL (BS)



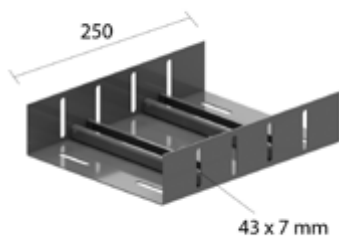
Лонжероны: L-образный профиль  
Перекладины из С-образного профиля

Полезная внутренняя высота	45 мм
Расстояние между перекладинами	100 мм
Максимальная нагрузка	20 кг
Стандартное исполнение	Сталь sendzimir

HD	Артикул	↑ мм	↔ мм	↔ мм	↔ мм	кг/м	📦	Наличие на складе	Ед. изм.
-	<b>KLBS60.200</b>	60	200		3000	2.760	24		м
-	<b>KLBS60.300</b>	60	300		3000	3.360	24		м
-	<b>KLBS60.400</b>	60	400		3000	3.860	24		м

## КРBSKL

### Соединитель для кабельного лотка лестничного типа (BS)



Стандартное исполнение

Сталь sendzimir

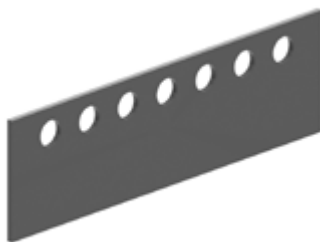
HD	Артикул	↑ мм	↔ мм	↔ мм	↔ мм	кг/шт.	📦	Наличие на складе	Ед. изм.
-	<b>КРBSKL200</b>	55	196		-	1.100	1		шт.
-	<b>КРBSKL300</b>	55	296		-	1.450	1		шт.
-	<b>КРBSKL400</b>	55	396		-	1.850	1		шт.

Для монтажа с:

HD	Артикул	↑ мм	↔ мм	↔ мм	↔ мм	кг/шт.	📦	Наличие на складе	Ед. изм.
HD	<b>VMK6.10</b>	-	-	M6	-	0.009	100	X	шт.

## LBS

### Пластина перфорированная



Стандартное исполнение

Сталь sendzimir

Вариант исполнения

Горячее цинкование

HD	Артикул	↑ мм	↔ мм	↔ мм	↔ мм	кг/шт.	📦	Наличие на складе	Ед. изм.
HD	<b>LBS60.200</b>	-	60		200	0.260	10	X	шт.
HD	<b>LBS60.300</b>	-	60		300	0.390	10	X	шт.
HD	<b>LBS60.400</b>	-	60		400	0.520	10	X	шт.
HD	<b>LBS60.500</b>	-	60		500	0.660	10	X	шт.
HD	<b>LBS60.600</b>	-	60		600	0.790	10	X	шт.
HD	<b>LBS60.800</b>	-	60		800	1.050	10	X	шт.
HD	<b>LBS60.1000</b>	-	60		1000	1.310	5	X	шт.
HD	<b>LBS60.1200</b>	-	60		1200	1.570	5	X	шт.
HD	<b>LBS60.1500</b>	-	60		1500	1.970	5	X	шт.

Более подробные характеристики данного изделия приведены в конце главы.

# DKBS

## Двойная консоль (BS)



Для крепления к потолочной стойке HSMES

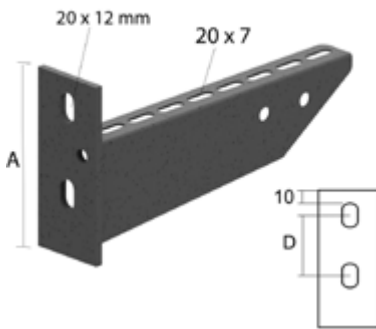
Стандартное исполнение	Сталь sendzimir
Вариант исполнения	Горячее цинкование

HD	Артикул	↑ мм	↔ мм	↔ мм	↔ мм	кг/шт.	📦	Наличие на складе	Ед. изм.
HD	<b>DKBS100</b>	82	291		-	0.860	12	X	шт.
HD	<b>DKBS150</b>	82	391		-	1.170	6	X	шт.
HD	<b>DKBS200</b>	82	491		-	1.470	6	X	шт.
HD	<b>DKBS250</b>	82	591		-	1.780	6	X	шт.
HD	<b>DKBS300</b>	82	691		-	2.090	6	X	шт.

Более подробные характеристики данного изделия приведены в конце главы.  
Заказывать полными упаковками.

# HDWK

## Консоль для больших нагрузок



Стандартное исполнение	Горячее цинкование
Вариант исполнения PE	Duplex

Артикул	↑ мм	↔ мм	↔ мм	↔ мм	кг/шт.	📦	Наличие на складе	Ед. изм.
<b>HDWK100</b>	106	117		-	0.300	12	X	шт.
<b>HDWK150</b>	112	167		-	0.360	12	X	шт.
<b>HDWK200</b>	116	217		-	0.430	12	X	шт.
<b>HDWK250</b>	120	267		-	0.530	12	X	шт.
<b>HDWK300</b>	125	317		-	0.730	12	X	шт.
<b>HDWK400</b>	134	417		-	0.880	6	X	шт.

Для монтажа с:

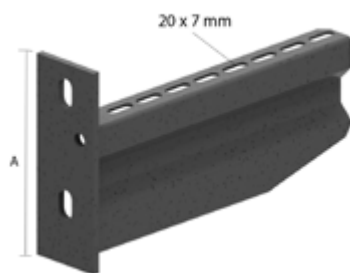
HD <b>B10.40</b>	-	-	M10	40	0.033	100	X	шт.
HD <b>B10.40</b>	-	-	M10	40	0.033	100	X	шт.
HD <b>CRO10</b>	-	-	M10	-	0.012	100	X	шт.
HD <b>CRO10</b>	-	-	M10	-	0.012	100	X	шт.
HD <b>M10</b>	-	-	M10	-	0.010	100	X	шт.
HD <b>M10</b>	-	-	M10	-	0.010	100	X	шт.

Более подробные характеристики данного изделия приведены в конце главы.  
Заказывать полными упаковками.

Для симметричного крепления используется HDB12.50 + HDCRO12 + HDM12.

# HDWKM

## Консоль для больших нагрузок



Для непосредственного крепления на стену и для крепления на потолочную стойку

Стандартное исполнение

Горячее цинкование

Артикул	↕	↔	↔	↔	кг/шт.	📦	Наличие на складе	Ед. изм.
	мм	мм	мм	мм				
<b>HDWKM100</b>	125	125		-	0.450	12	X	шт.
<b>HDWKM200</b>	134	225		-	0.650	12	X	шт.
<b>HDWKM300</b>	175	325		-	1.377	6	X	шт.
<b>HDWKM400</b>	175	425		-	1.696	6	X	шт.

Заказывать полными упаковками.

# HSMES

## Стойка потолочная одинарная



Профиль: МР41.41S

С приваренной опорной пластиной: 135x135 мм

Максимальная нагрузка

1800 кг

Стандартное исполнение

Гальваническое цинковое покрытие

Вариант исполнения

Горячее цинкование

Вариант исполнения PE

Полиэфирное порошковое покрытие

HD	Артикул	↕	↔	↔	↔	кг/шт.	📦	Наличие на складе	Ед. изм.
		мм	мм	мм	мм				
HD	<b>HSMES200</b>	200			-	1.020	20	X	шт.
HD	<b>HSMES300</b>	300			-	1.280	1	X	шт.
HD	<b>HSMES400</b>	400			-	1.530	1	X	шт.
HD	<b>HSMES500</b>	500			-	1.790	1	X	шт.
HD	<b>HSMES600</b>	600			-	2.050	1	X	шт.
HD	<b>HSMES800</b>	800			-	2.570	1	X	шт.
HD	<b>HSMES1000</b>	1000			-	3.090	1	X	шт.

Более подробные характеристики данного изделия приведены в конце главы.

Также можно использовать для двустороннего монтажа.

По запросу до HSMES1500.

# HDHSMU50

## Стойка потолочная для средних нагрузок



U-профиль 50 x 50 мм  
С приваренной опорной пластиной: 135x135 мм  
Толщина опорной пластины: 5 мм  
Максимальная нагрузка: 2100daN

Максимальная нагрузка 2100 кг

Стандартное исполнение Горячее цинкование

Артикул	↕ мм	↔ мм	↔ мм	↔ мм	кг/шт.	📦	Наличие на складе	Ед. изм.
<b>HDHSMU50.200</b>	200			-	0.940	20	X	шт.
<b>HDHSMU50.300</b>	300			-	1.160	1	X	шт.
<b>HDHSMU50.400</b>	400			-	1.380	1	X	шт.
<b>HDHSMU50.500</b>	500			-	1.610	1	X	шт.
<b>HDHSMU50.600</b>	600			-	1.830	1	X	шт.
<b>HDHSMU50.800</b>	800			-	2.270	1	X	шт.
<b>HDHSMU50.1000</b>	1000			-	2.710	1	X	шт.
<b>HDHSMU50.1200</b>	1200			-	3.150	1	X	шт.
<b>HDHSMU50.1500</b>	1500			-	3.820	1	X	шт.

Более подробные характеристики данного изделия приведены в конце главы.

Защитный колпачок желтый из ПВХ: DOPHSMU.

# HDTSU

## Распорка для HDHSMU50



Стандартное исполнение

цинк магний

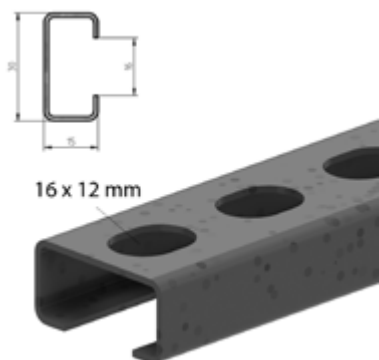
Артикул	↕ мм	↔ мм	↔ мм	↔ мм	кг/шт.	📦	Наличие на складе	Ед. изм.
<b>HDTSU50</b>	-			-	0.223	12	X	шт.

Заказывать полными упаковками.

Поставляется в комплекте с HDB10.80, HDCRO10 и HDM10.

## DR15.30

### Профиль несущий



Для настенных и потолочных конструкций

Стандартное исполнение	Сталь sendzimir
Вариант исполнения	Горячее цинкование
Вариант исполнения PE	Полиэфирное порошковое покрытие

HD	Артикул	↑ мм	↔ мм	↔ мм	↔ мм	кг/шт.	⊞	Наличие на складе	Ед. изм.
HD	<b>DR100</b>	15	30		100	0.060	10	X	шт.
HD	<b>DR150</b>	15	30		150	0.080	10	X	шт.
HD	<b>DR200</b>	15	30		200	0.110	10	X	шт.
HD	<b>DR250</b>	15	30		250	0.130	10	X	шт.
HD	<b>DR300</b>	15	30		300	0.160	10	X	шт.
HD	<b>DR350</b>	15	30		350	0.190	10	X	шт.
HD	<b>DR15.30.2000</b>	15	30		2000	0.600	40		м

Макс. расстояние между опорами = 300 мм.

Использование кабельных зажимов типа Н.

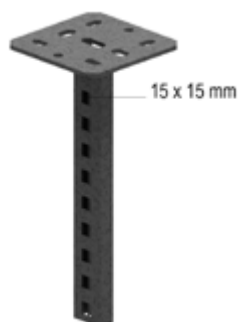
Подходит для всех видов кабеля, имеющих сертификат DIN 4102-12.

Крепление к потолку или стене с помощью анкерного болта.

Расстояние между анкерами максимум 250 мм.

## HDHSLECL

### Стойка потолочная одинарная



Профиль: HDMP41.21

С приваренной опорной пластиной 135 x 135 мм

Максимальная нагрузка	1000 кг
Стандартное исполнение	Горячее цинкование
Вариант исполнения PE	Duplex

Артикул	↑ мм	↔ мм	↔ мм	↔ мм	кг/шт.	⊞	Наличие на складе	Ед. изм.
<b>HDHSLECL300</b>	300			-	0.850	1	X	шт.
<b>HDHSLECL400</b>	420			-	1.010	1	X	шт.
<b>HDHSLECL500</b>	510			-	1.130	1	X	шт.
<b>HDHSLECL600</b>	600			-	1.230	1	X	шт.
<b>HDHSLECL800</b>	810			-	1.450	1	X	шт.
<b>HDHSLECL1000</b>	1020			-	1.750	1	X	шт.
<b>HDHSLECL1200</b>	1200			-	1.950	1	X	шт.

Более подробные характеристики данного изделия приведены в конце главы.

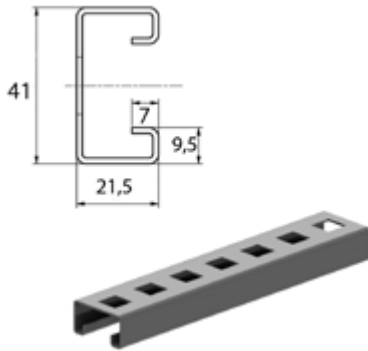
Также можно использовать для двустороннего монтажа.

Крепится двумя анкерными болтами.

Для симметричного крепления используется 2 анкерных болта М12.

# MPCL41.21

## Профиль монтажный



Стандартное исполнение

Сталь sendzimir

HD	Артикул	↕ мм	↔ мм	↗ мм	↘ мм	кг/шт.	📦	Наличие на складе	Ед. изм.
-	<b>MPCL41.21.150.200</b>	41	21	1.50	210	0.240	10	X	шт.
-	<b>MPCL41.21.150.300</b>	41	21	1.50	300	0.340	10	X	шт.
-	<b>MPCL41.21.150.400</b>	41	21	1.50	420	0.480	10	X	шт.
-	<b>MPCL41.21.150.500</b>	41	21	1.50	510	0.580	10	X	шт.
-	<b>MPCL41.21.150.3</b>	41	21	1.50	3000	1.150	3	X	м

Для монтажа с:

HD <b>M8</b>	-	-	M8	-	0.005	100	X	шт.
HD <b>M10</b>	-	-	M10	-	0.010	100	X	шт.
HD <b>M12</b>	-	-	M12	-	0.017	100	X	шт.
HD <b>M12</b>	-	-	M12	-	0.017	100	X	шт.
HD <b>RO8</b>	-	-	M8	-	0.002	100	X	шт.
HD <b>RO10</b>	-	-	M10	-	0.004	100	X	шт.
HD <b>RO12</b>	-	-	M12	-	0.006	100	X	шт.
HD <b>RO12</b>	-	-	M12	-	0.006	100	X	шт.

Более подробные характеристики данного изделия приведены в конце главы.

Заказывать полными упаковками.

# TIM

## Шпилька (DIN 975)



Стандартное исполнение

Гальваническое цинковое покрытие

Вариант исполнения

Горячее цинкование

Артикул	Максимальная нагрузка (в кг)
TIM6	300
TIM8	550
TIM10	900
TIM12	1300

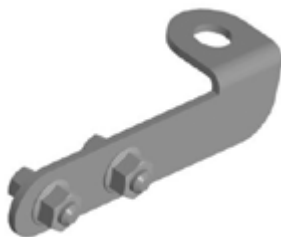
HD	Артикул	↕ мм	↔ мм	↗ мм	↘ мм	кг/м	📦	Наличие на складе	Ед. изм.
HD <b>TIM8</b>		-	-	M8	2000	0.319	50	X	м
HD <b>TIM10</b>		-	-	M10	2000	0.500	50	X	м
HD <b>TIM12</b>		-	-	M12	2000	0.725	30	X	м

Для монтажа с:

HD <b>M8</b>	-	-	M8	-	0.005	100	X	шт.
HD <b>M10</b>	-	-	M10	-	0.010	100	X	шт.
HD <b>M12</b>	-	-	M12	-	0.017	100	X	шт.
HD <b>RO8</b>	-	-	M8	-	0.002	100	X	шт.
HD <b>RO10</b>	-	-	M10	-	0.004	100	X	шт.
HD <b>RO12</b>	-	-	M12	-	0.006	100	X	шт.

## HDBSKLEM

### Фиксатор для крепления резьбовой шпильки



Быстрое крепление шпильки с использованием зажимного болта. Применяем с консолями HDWK и KCLBS

Стандартное исполнение

Горячее цинкование

Артикул	↕ мм	↔ мм	↔ мм	↔ мм	кг/шт.	📦	Наличие на складе	Ед. изм.
<b>HDBSKLEM</b>	25	125		-	0.120	20	X	шт.

Заказывать полными упаковками.

Концы крепятся шпилькой для подвеса ТИМ.

Дополнительные болты и гайки не требуются.

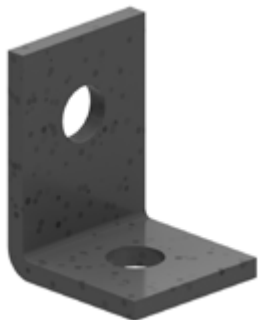
Шпилька монтируется целиком.

Диаметр шпильки ТИМ зависит от количества уровней.

Момент затяжки зажимного болта 10 Н/м.

## HDVS41.05

### Монтажные элементы



Стандартное исполнение

Горячее цинкование

Вариант исполнения PE

Duplex

Артикул	↕ мм	↔ мм	↔ мм	↔ мм	кг/шт.	📦	Наличие на складе	Ед. изм.
<b>HDVS41.05</b>	-	40	5.00	-	0.130	24	X	шт.

Более подробные характеристики данного изделия приведены в конце главы.

Заказывать полными упаковками.

# HDVS41.45

## Монтажные элементы



Для использования при монтаже шпильки к стене

Стандартное исполнение

Горячее цинкование

Артикул	↕ мм	↔ мм	↔ мм	↔ мм	кг/шт.	📦	Наличие на складе	Ед. изм.
<b>HDVS41.45</b>	-	40	3.00	-	1.357	12	X	шт.

Более подробные характеристики данного изделия приведены в конце главы.  
Заказывать полными упаковками.

# HDY

## Зажим кабельный для одного кабеля



Применяется для фиксации одного кабеля к перекладине из С-образного профиля 15x30

Стандартное исполнение

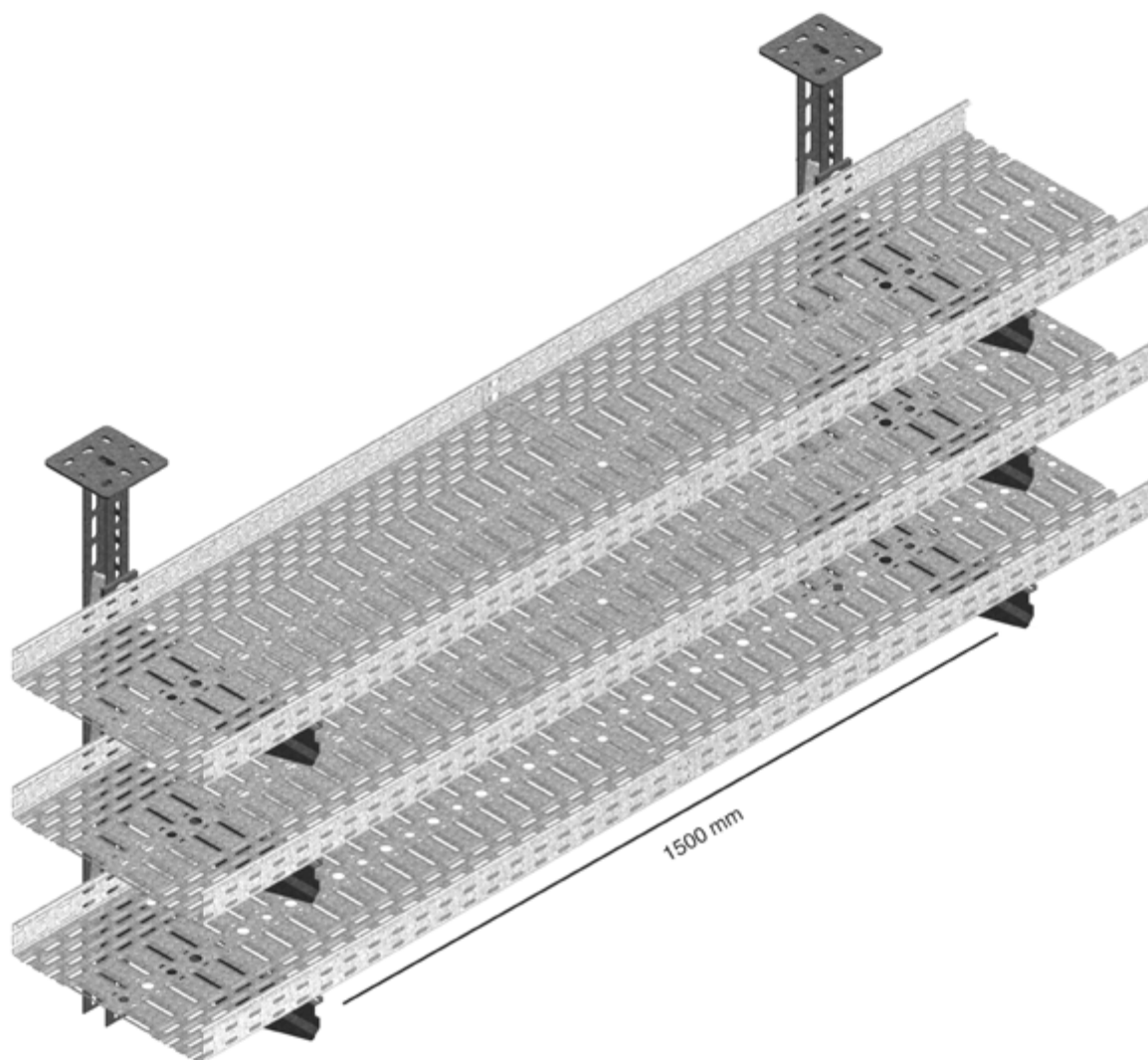
Горячее цинкование

Артикул	↕ мм	↔ мм	↔ мм	↔ мм	кг/шт.	📦	Наличие на складе	Ед. изм.
<b>HDY1198</b>	-	12		-	0.030	50	X	шт.
<b>HDY1199</b>	-	16		-	0.030	50	X	шт.
<b>HDY1200</b>	-	20		-	0.040	50	X	шт.
<b>HDY1201</b>	-	24		-	0.040	50	X	шт.
<b>HDY1202</b>	-	28		-	0.040	50	X	шт.
<b>HDY1203</b>	-	32		-	0.060	50	X	шт.
<b>HDY1204</b>	-	36		-	0.070	50	X	шт.
<b>HDY1205</b>	-	40		-	0.080	50	X	шт.
<b>HDY1206</b>	-	44		-	0.090	50	X	шт.
<b>HDY1207</b>	-	48		-	0.100	50	X	шт.
<b>HDY1208</b>	-	52		-	0.100	50	X	шт.
<b>HDY1209</b>	-	56		-	0.110	50	X	шт.
<b>HDY1210</b>	-	60		-	0.140	50	X	шт.
<b>HDY1211</b>	-	64		-	0.160	50	X	шт.
<b>HDY1212</b>	-	70		-	0.160	50	X	шт.

Заказывать полными упаковками.  
Максимум 1 кабель на 1 кабельный зажим.

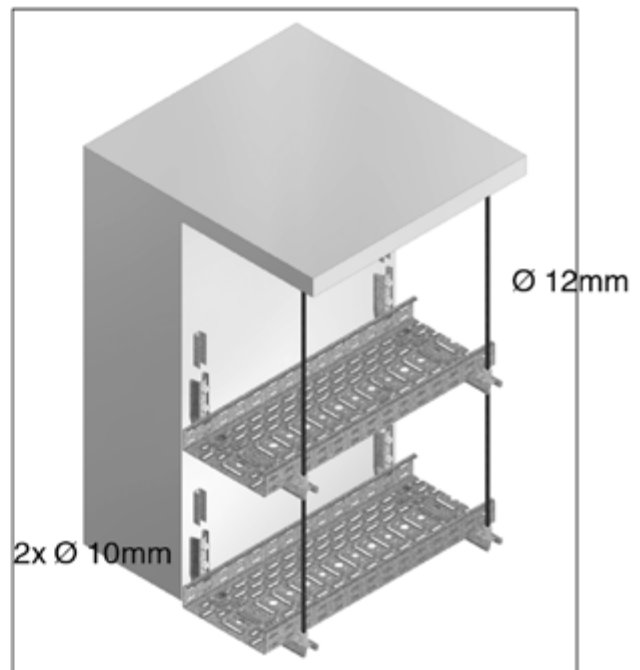
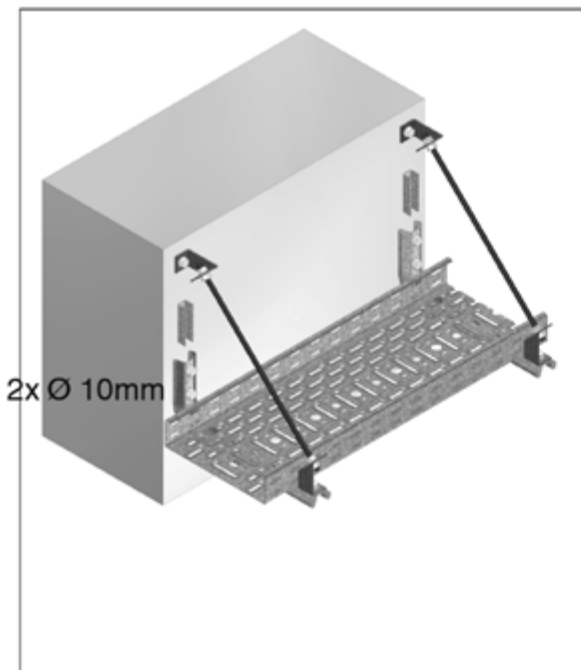
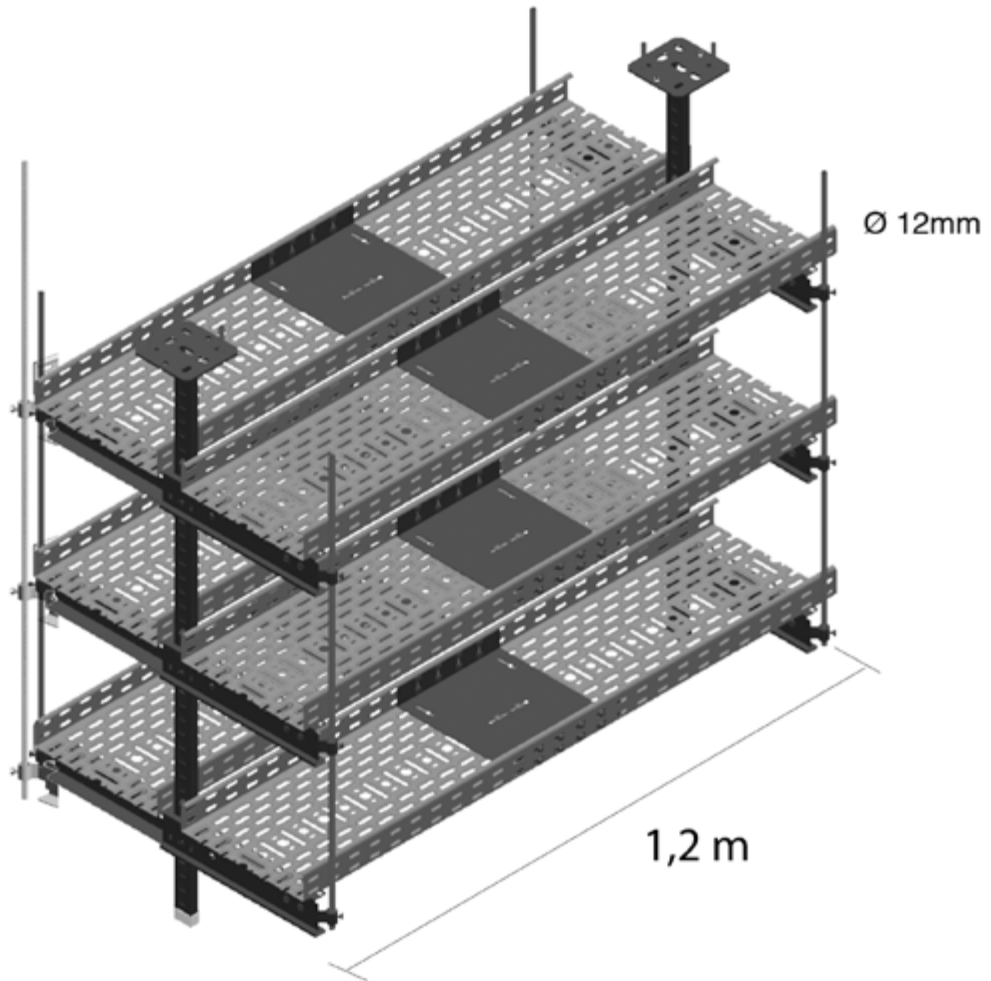
# KBSI60

Техническая информация



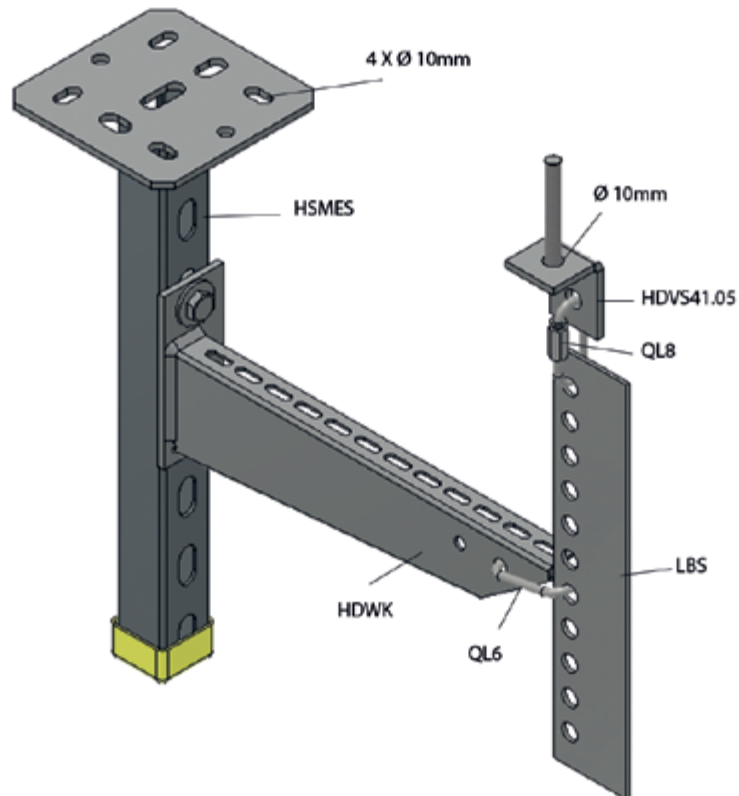
# KBS60

Техническая информация



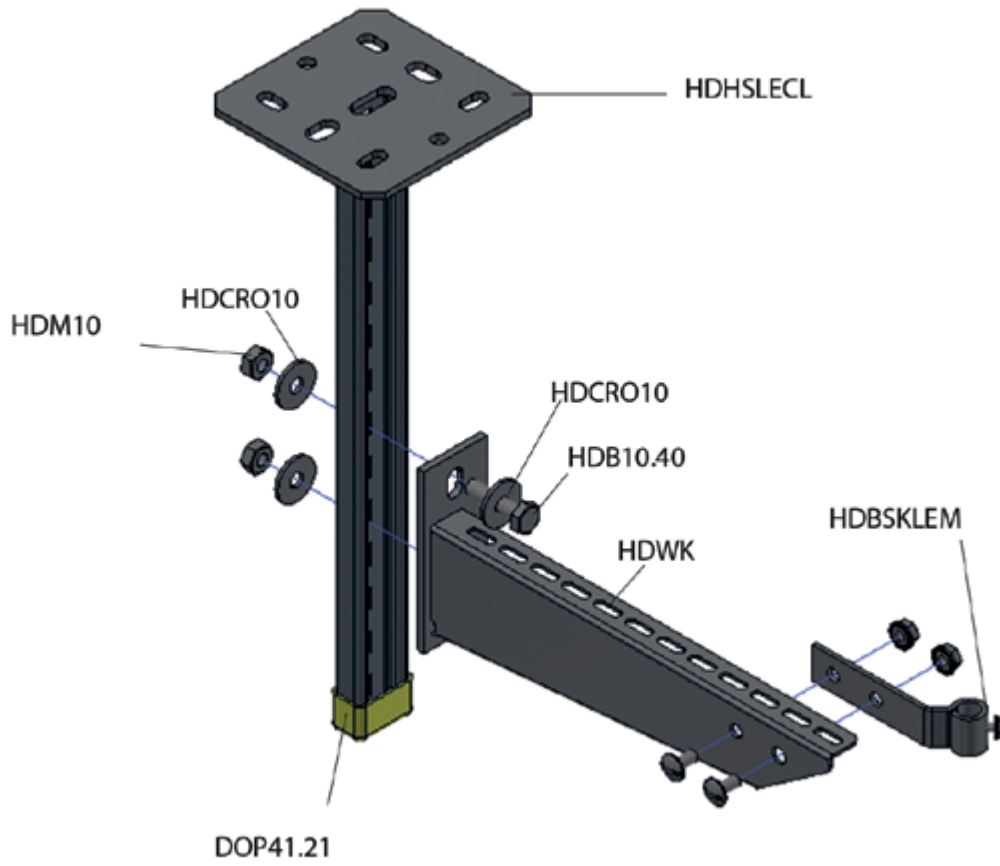
# LBS

## Техническая информация



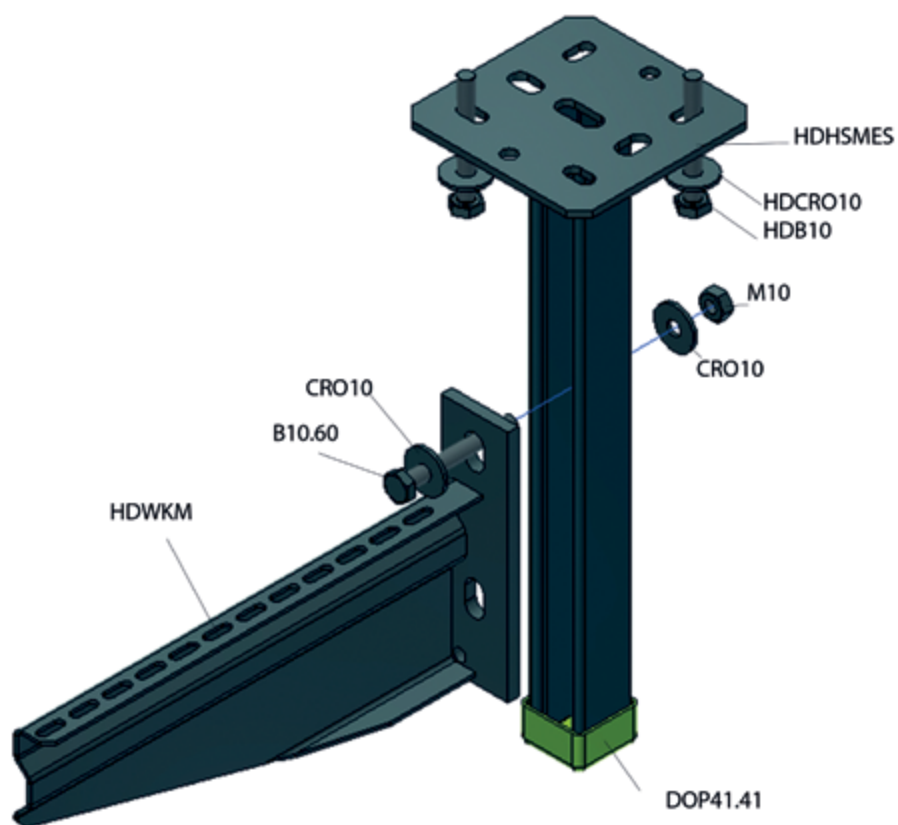
# HDWK

Техническая информация



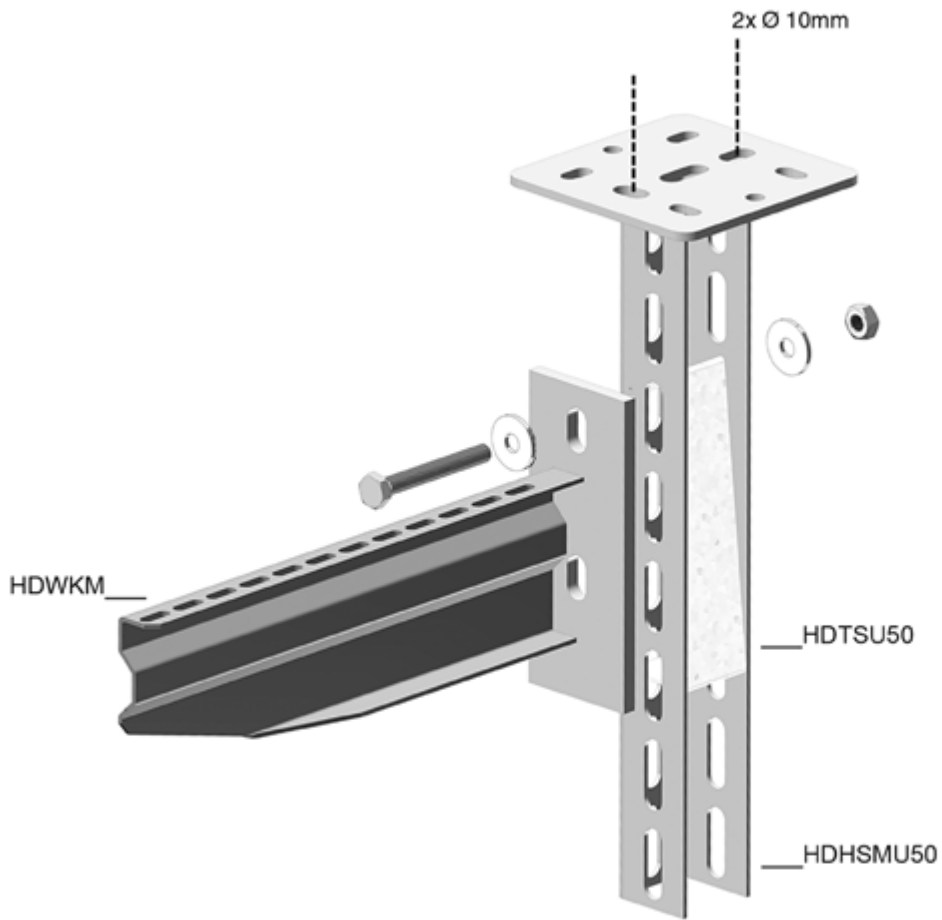
# HSMES

## Техническая информация



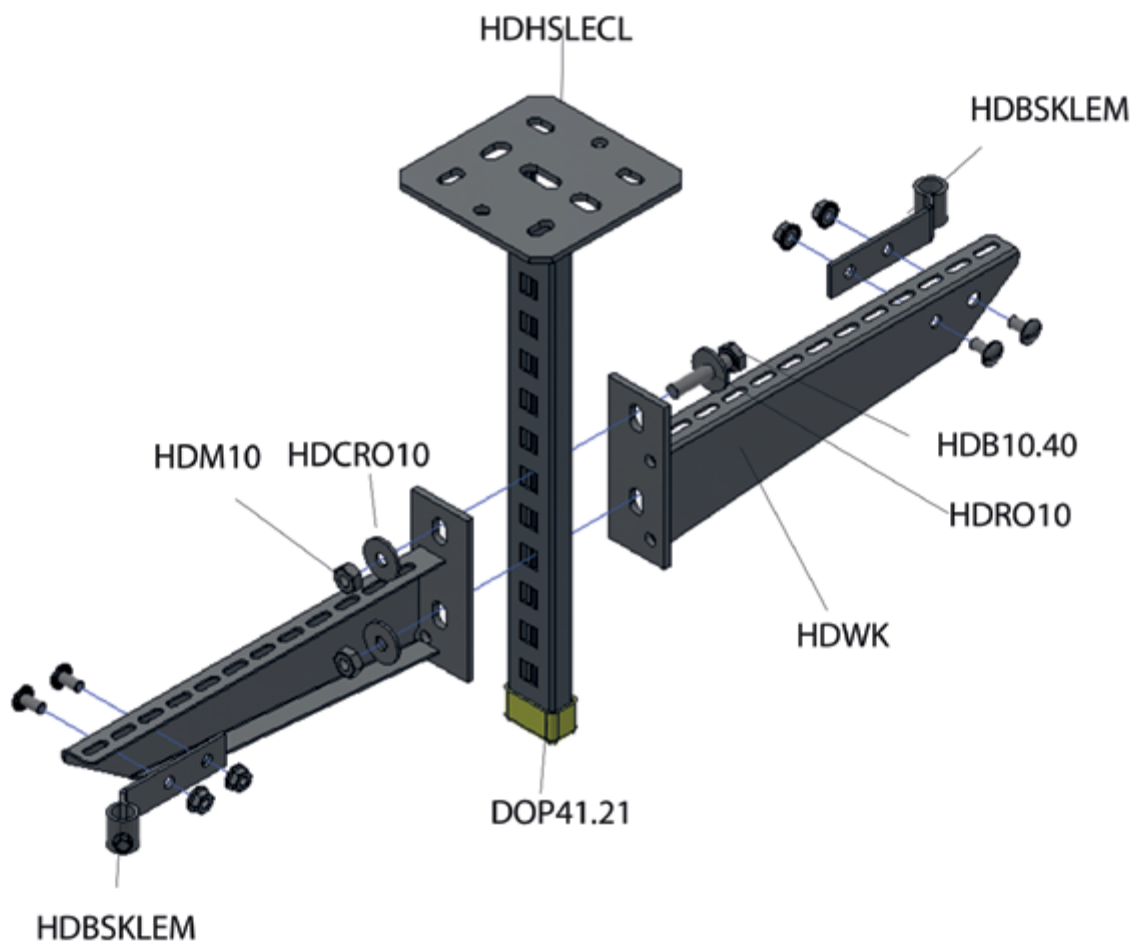
# HDHSMU50

Техническая информация



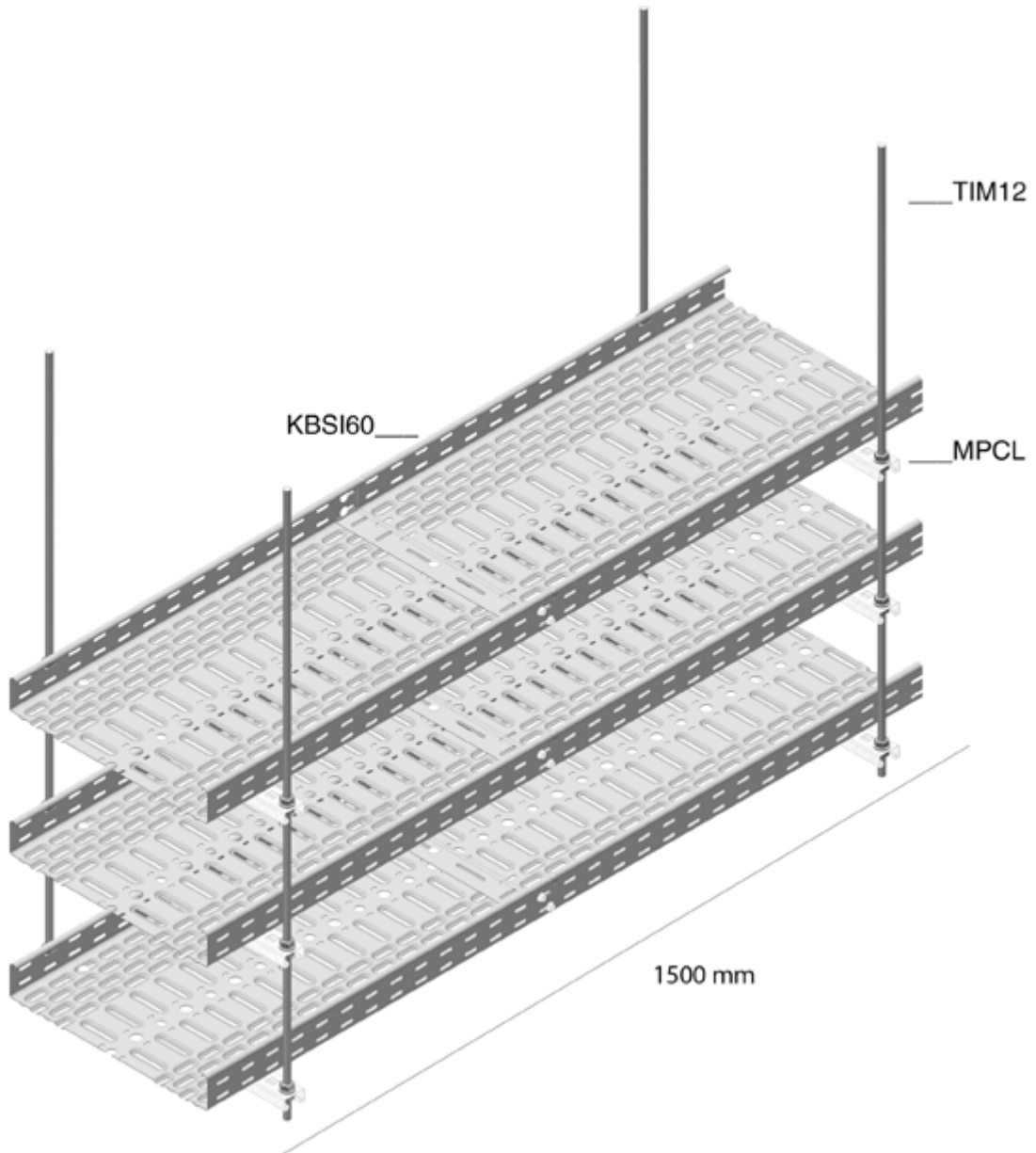
# HDHSLECL

## Техническая информация



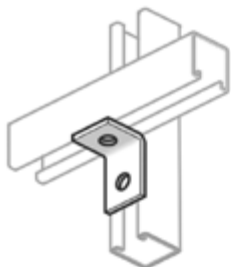
# MPCL41.21

Техническая информация

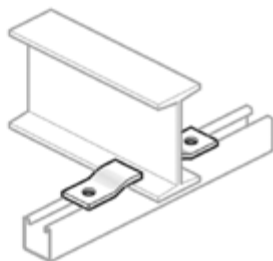


# HDVS41

## Техническая информация



HDVS41.05



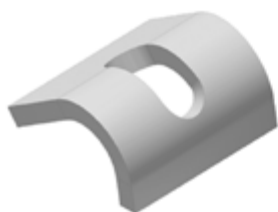
HDVS41.43



HDVS41.44



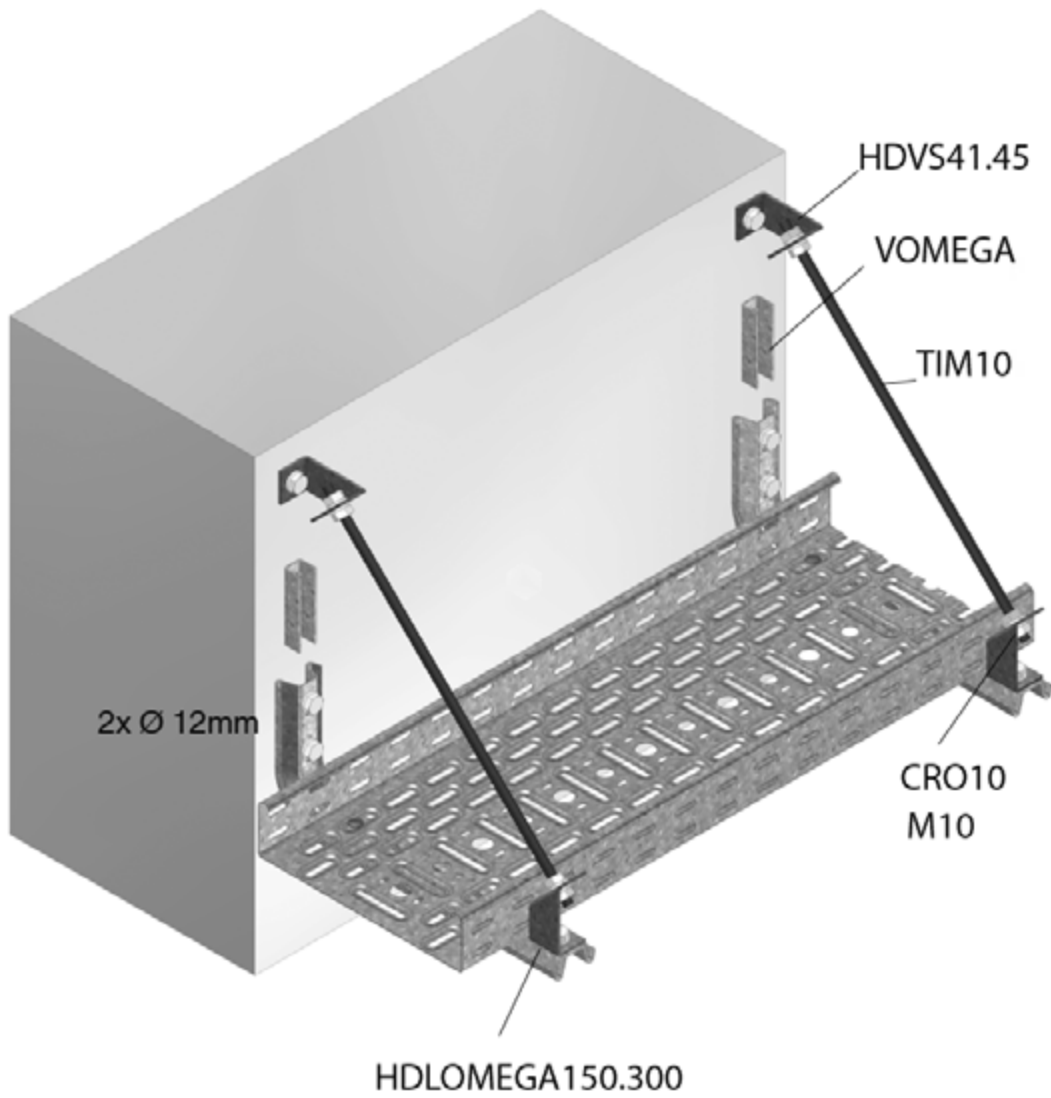
HDVS41.45



HDVS41.46

# HDVS41.45

Техническая информация





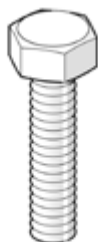
## 7 Огнестойкие системы



**Аксессуары**

## В

### Болт (DIN 933)



Стандартное исполнение

Гальваническое цинковое покрытие

Вариант исполнения

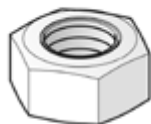
Горячее цинкование

HD	Артикул	↑ мм	↔ мм	↗ мм	↘ мм	кг/шт.	📦	Наличие на складе	Ед. изм.
HD	<b>B10.20</b>	-		M10	20	0.021	100	X	шт.
HD	<b>B10.30</b>	-		M10	30	0.027	100	X	шт.
HD	<b>B10.40</b>	-		M10	40	0.033	100	X	шт.
HD	<b>B10.80</b>	-		M10	80	0.053	100	X	шт.
HD	<b>B12.50</b>	-		M12	50	0.058	100	X	шт.

Заказывать полными упаковками.

## М

### Гайка (DIN 934)



Стандартное исполнение

Гальваническое цинковое покрытие

Вариант исполнения

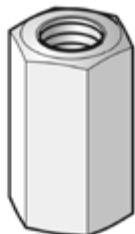
Горячее цинкование

HD	Артикул	↑ мм	↔ мм	↗ мм	↘ мм	кг/шт.	📦	Наличие на складе	Ед. изм.
HD	<b>M8</b>	-		M8	-	0.005	100	X	шт.
HD	<b>M10</b>	-		M10	-	0.010	100	X	шт.
HD	<b>M12</b>	-		M12	-	0.017	100	X	шт.

Заказывать полными упаковками.

## VM6334

### Гайка соединительная



Стандартное исполнение

Гальваническое цинковое покрытие

HD	Артикул	↑ мм	↔ мм	↗ мм	↘ мм	кг/шт.	📦	Наличие на складе	Ед. изм.
-	<b>VM8</b>	24		M8	-	0.021	50	X	шт.
-	<b>VM10</b>	30		M10	-	0.042	50	X	шт.
-	<b>VM12</b>	36		M12	-	0.059	50	X	шт.

Заказывать полными упаковками.

## VM

### Гайка и винт с зубчатыми насечками



Стандартное исполнение

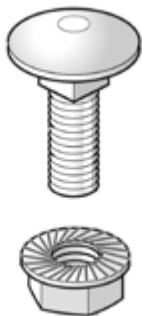
Гальваническое цинковое покрытие

HD	Артикул	↕ мм	↔ мм	↗ мм	↘ мм	кг/шт.	📦	Наличие на складе	Ед. изм.
-	<b>VM4.40</b>	-		M4	40	0.005	100	X	шт.
HD	<b>VM6.10</b>	-		M6	10	0.008	100	X	шт.
HD	<b>VM6.20</b>	-		M6	20	0.009	100	X	шт.
-	<b>VM10.50</b>	-		M10	50	0.041	100	X	шт.

Заказывать полными упаковками.  
Соответствует DIN 50 961.

## VMK

### Винт с квадратной шейкой и гайка с зубчатыми насечками



Стандартное исполнение

Гальваническое цинковое покрытие

Вариант исполнения

Горячее цинкование

HD	Артикул	↕ мм	↔ мм	↗ мм	↘ мм	кг/шт.	📦	Наличие на складе	Ед. изм.
HD	<b>VMK6.10</b>	-		M6	-	0.009	100	X	шт.

Заказывать полными упаковками.

## RO

### Шайба (DIN 125-1 A)



Стандартное исполнение

Гальваническое цинковое покрытие

Вариант исполнения

Горячее цинкование

HD	Артикул	↕ мм	↔ мм	↗ мм	↘ мм	кг/шт.	📦	Наличие на складе	Ед. изм.
HD	<b>RO8</b>	-		M8	-	0.002	100	X	шт.
HD	<b>RO10</b>	-		M10	-	0.004	100	X	шт.
HD	<b>RO12</b>	-		M12	-	0.006	100	X	шт.

Заказывать полными упаковками.

# CRO

## Шайба усиленная (DIN 9021)



Стандартное исполнение

Гальваническое цинковое покрытие

Вариант исполнения

Горячее цинкование

HD	Артикул	↕ мм	↔ мм	↗ мм	↘ мм	кг/шт.	📦	Наличие на складе	Ед. изм.
HD	<b>CRO8</b>	-		M8	-	0.006	100	X	шт.
HD	<b>CRO10</b>	-		M10	-	0.012	100	X	шт.
HD	<b>CRO12</b>	-		M12	-	0.027	100	X	шт.

Заказывать полными упаковками.





## 8 Изделия из нержавеющей стали

V2A  
EN 1.4301  
AISI 304

V4A  
EN 1.44.04  
AISI 316L



**КАБЕЛЬНЫЕ ЛОТКИ**

I4KBSI60	Кабельный лоток перфорированный с телескопическими концами	426
I6KBSI60	Кабельный лоток перфорированный с телескопическими концами	427
I4KG60	Кабельный лоток неперфорированный	428
I6KG60	Кабельный лоток неперфорированный	429
I4D	Крышка универсальная	430
I6D	Крышка универсальная	430

**АКСЕССУАРЫ ДЛЯ КАБЕЛЬНЫХ ЛОТКОВ**

I6B90	Угол горизонтальный 90°	430
I6DB90	Крышка угла горизонтального 90°	431
I6AS	Ответвитель горизонтальный 90°	431
I6DAS	Крышка ответвителя горизонтального 90°	431
I4KPM	Соединитель шарнирный	432
I6KPM	Соединитель шарнирный	432
I6DS60	Соединитель шарнирный	432
I6SLOS	Разделитель	433
I6V60.200	Соединитель	433
KBV	Фиксатор лотковый KBSI	433
DCL	Фиксатор крышки из нержавеющей стали	434

**ПРОВОЛОЧНЫЕ КАБЕЛЬНЫЕ ЛОТКИ**

I6VF	Лоток проволочный усиленный	434
I6D	Крышка универсальная	434
DCLVF	Фиксатор крышки	435
I6VFK	Комплект соединительных элементов	435
I6VFKK25	Соединительный зажим	435
I6VFKG30	Соединительный зажим	436
I6VFCB	Пластина центрального подвеса	436
I6VFM	Кронштейн стеновой	436
I6VFO	Кронштейн потолочный	437
I6VFMM	Кронштейн стеновой	437
I6VMB	Кронштейн напольный/стеновой/подвесной	437

**ЛЕСТНИЧНЫЕ ЛОТКИ KLL**

I4KLL60	Кабельный лоток лестничного типа серии "LIGHT"	438
I6KLL60	Кабельный лоток лестничного типа серии "LIGHT"	439
I4KLL110	Кабельный лоток лестничного типа серии "LIGHT"	440
I6KLL110	Кабельный лоток лестничного типа серии "LIGHT"	441
I4D	Крышка универсальная	442
I6D	Крышка универсальная	442
I4KLLDK	Фиксатор крышки для лотков I4KLL	442
I6KLLDK	Фиксатор крышки для лотков I6KLL	443
I6KLLABD	Держатель крышки регулируемый для лотков I6KLL	443
I6KLLB	Угол горизонтальный 90° для лотков I6KLL	443
I6KLLT	Ответвитель Т-образный для лотков I6KLL	444
I6KLLX	Ответвитель Х-образный для лотков I6KLL	444
I6KLLVB	Угол вертикальный внешний 90° для лотков I6KLL	445
I6KLLSB	Угол вертикальный внутренний 90° для лотков I6KLL	445
I6KLLVSB	Секция вертикальная шарнирная для лотков I6KLL	446
I6KLLAH	Крюк-ответвитель горизонтальный для лотков I6KLL	446
I6KLLAHV	Крюк-ответвитель вертикальный для лотков I6KLL	446
I6KLLDSH	Шарнир горизонтальный для лотков I6KLL	447
I6KLLDSV	Шарнир вертикальный для лотков I6KLL	447
I6KLLVS	Редукция регулируемая для лотков I6KLL	447
I6KLLVST	Опора для крепления к полу для лотков I6KLL	448
I6KLLKP	Соединитель лотковый для лотков I6KLL	448

I6KLLBK	Прижим лотковый для лотков I6KLL	449
I6SLOS	Разделитель	449

### ЛЕСТНИЧНЫЕ ЛОТКИ KLM

I6KLM	Кабельный лоток лестничного типа с высотой 125мм	450
-------	--	-----

### АКСЕССУАРЫ KLM

I6DIG	Крышка	451
I6DKIG	Фиксатор крышки	451
I6KLMZWABD	Держатель крышки регулируемый для лотков	451
I6KLMB	Угол горизонтальный 90° для лотков I6KLM	452
I6KLMT	Ответвитель Т-образный для лотков I6KLM	452
I6KLMX	Ответвитель Х-образный для лотков I6KLM	453
I6KLMVB	Угол вертикальный внешний 90° для лотков I6KLM	453
I6KLMSB	Угол вертикальный внутренний 90° для лотков I6KLM	454
I6KLMVSB	Секция вертикальная шарнирная для лотков I6KLM	454
I6KЛМАН	Крюк-ответвитель горизонтальный для лотков I6KLM	454
I6KЛМАНV	Крюк-ответвитель вертикальный для лотков I6KLM	455
I6KLMDSH	Шарнир вертикальный для лотков I6KLM	455
I6KLMDSV	Шарнир горизонтальный для лотков I6KLM	455
I6KLMVST	Опора для крепления к полу для лотков I6KLM	456
I6KLMVS	Редукция регулируемая для лотков I6KLM	456
I6KLMZWAB	Кронштейн дистанционный для лотков	457
I6KLMKP	Соединитель лотковый для лотков I6KLM	457
I6KLMZWBK	Прижим лотковый	458
I6SLOS	Разделитель	458

### ЛЕСТНИЧНЫЕ ЛОТКИ KLZ

I6KLZ	Кабельный лоток лестничного типа с высотой 150мм	459
-------	--	-----

### АКСЕССУАРЫ KLZ

I6DIG	Крышка	460
I6DKIG	Фиксатор крышки	460
I6KLMZWABD	Держатель крышки регулируемый для лотков	460
I6KLZB	Угол горизонтальный 90° для лотков I6KLZ	461
I6KLZT	Ответвитель Т-образный для лотков I6KLZ	461
I6KLZX	Ответвитель Х-образный для лотков I6KLZ	462
I6KLZVB	Угол вертикальный внешний 90° для лотков I6KLZ	462
I6KLZSB	Угол вертикальный внутренний 90° для лотков I6KLZ	463
I6KLZVSB	Секция вертикальная шарнирная для лотков I6KLZ	463
I6KLZAH	Крюк-ответвитель горизонтальный для лотков I6KLZ	464
I6KLZAHV	Крюк-ответвитель вертикальный для лотков I6KLZ	464
I6KLZDSH	Шарнир горизонтальный для лотков I6KLZ	465
I6KLZDSV	Шарнир вертикальный для лотков I6KLZ	465
I6KLZVST	Опора для крепления к полу для лотков I6KLZ	466
I6KLZVS	Редукция регулируемая для лотков I6KLZ	466
I6KLMZWAB	Кронштейн дистанционный для лотков	466
I6KLZKP	Соединитель лотковый для лотков I6KLZ	467
I6KLMZWBK	Прижим лотковый	467
I6SLOS	Разделитель	467

### УЗЛЫ КРЕПЛЕНИЯ

I6P1019	Элемент монтажный плоский	468
I6P1020	Элемент монтажный плоский	468
I6P1026	Элемент монтажный изогнутый	468
I6P1031	Элемент монтажный плоский	469
I6P1033	Элемент монтажный изогнутый	469

I6P1036	Элемент монтажный плоский	469
I6P1037	Элемент монтажный изогнутый	470
I6P1043	Элемент монтажный П-образный	470
I6P1044	Элемент монтажный Z-образный	470
I6P1045	Элемент монтажный Z-образный	471
I6P1047	Элемент монтажный П-образный	471
I6P1063	Элемент монтажный плоский	471
I6P1065	Элемент монтажный плоский	472
I6P1066	Элемент монтажный плоский	472
I6P1067	Элемент монтажный плоский	472
I6P1068	Элемент монтажный изогнутый	473
I6P1074	Элемент монтажный изогнутый	473
I6P1186	Элемент монтажный изогнутый	473
I6P1278	Элемент монтажный изогнутый	474
I6P1325	Элемент монтажный изогнутый	474
I6P1326	Элемент монтажный изогнутый	474
I6P1346	Элемент монтажный изогнутый	475
I6P1347	Элемент монтажный Z-образный	475
I6P1358	Элемент монтажный плоский	475
I6P1359	Элемент монтажный изогнутый	476
I6P1377	Элемент монтажный Z-образный	476
I6P1453	Элемент монтажный Z-образный	476
I6P1458	Элемент монтажный изогнутый	477
I6P1546	Элемент монтажный изогнутый	477
I6P1727	Элемент монтажный изогнутый	477
I6P1737	Элемент монтажный П-образный	478
I6P1941	Элемент монтажный плоский	478
I6P2072A	Элемент монтажный консольный	478
I6P2072-S1	Элемент монтажный консольный	479
I6P2072-S2	Элемент монтажный консольный	479
I6P2073	Элемент монтажный консольный	479
I6P2073A	Элемент монтажный консольный	480
I6P2095	Элемент монтажный изогнутый	480
I6P2097	Элемент монтажный изогнутый	480
I6P2106	Элемент монтажный изогнутый	481
I6P2108	Элемент монтажный изогнутый	481
I6P2223	Элемент монтажный консольный	481
I6P2341R	Элемент монтажный консольный	482
I6P2341L	Элемент монтажный консольный	482
I6P2346	Элемент монтажный консольный	482
I6P2348S1	Элемент монтажный консольный	483
I6P2348S2	Элемент монтажный консольный	483
I6P2484	Элемент монтажный изогнутый	483
I6P4045	Элемент монтажный Z-образный	484
I6P4047	Элемент монтажный П-образный	484
I6PNL	Гайка канальная	484
I6PNS	Гайка канальная	485
I6PNP	Гайка канальная	485
I6P1580	Элемент монтажный плоский	485

## ▶ ПРОФИЛИ

I4P1000T	Профиль монтажный	486
I6P1000	Профиль монтажный	486
I6P1000T	Профиль монтажный	486
I6P1001TX6	Профиль монтажный	487
I6P3300	Профиль монтажный	487
I4P3300T10	Профиль монтажный	487

I6P3300T10	Профиль монтажный	488
I6P3301T10	Профиль монтажный	488

### МОНТАЖНЫЕ СИСТЕМЫ

I6PB	Кронштейн потолочный	488
I4COMEGA290	Скоба крепёжная потолочная	489
I6COMEGA290	Скоба крепёжная потолочная	489
I4LOMEGA150	Скоба крепёжная стеновая	490
I6LOMEGA150	Скоба крепёжная стеновая	490
I4WK	Консоль для больших нагрузок	491
I6WK	Консоль для больших нагрузок	492
I6WKM	Консоль для больших нагрузок	492
I6WSU	Консоль стеновая	493
I6HSLES	Стойка потолочная одинарная	493
I6HSMU50	Стойка потолочная для средних нагрузок	494
I6TIM	Шпилька	494
I6VMK	Винт с квадратной шейкой и гайка с зубчатыми насечками (DIN 603)	494
I6PNP	Канальные гайки	495
I6RBK	Полукруглый болт с зубчатыми насечками (DIN 603)	495
I6RM	Гайка с зубчатыми насечками (DIN 6923)	495
I6B	Болт (DIN 933)	496
I6M	Гайка (DIN 934)	496
I6CRO	Шайба усиленная (DIN 9021)	496
I6RO	Шайба (DIN 125-1 A)	497
I6PSB	Лента перфорированная	497
I6M1108-I6M1155	Хомут	498
I4SDBGD	Подвес трапецевидный	499
I4RO12MP41	Шайба (DIN 125-1 A)	499
I4PNK	Гайка фасонная с держателем из ПВХ	499
I4BPLM	Опорная плита для резьбовой шпильки	500
I4VS41	Монтажные элементы	500

### ТЕХНИЧЕСКАЯ ИНФОРМАЦИЯ

501

## Нержавеющая сталь

Нержавеющая сталь используется в тех случаях, когда к металлоконструкциям предъявляются требования высокой устойчивости к коррозии, а также стойкости к экстремальным нагрузкам, например, при эксплуатации в условиях высоких температур и/или давления.

Нержавеющая сталь представляет собой сплав железа, с минимальным содержанием хрома 10,5% и максимальным содержанием карбона 1,2%. Такое количество хрома предотвращает образование ржавчины при эксплуатации изделий в незагрязненной атмосфере. Высокое сопротивление коррозии является результатом образования на поверхности тонкой оксидной пленки, предотвращающей разрушение самой стали. В случае повреждения оксидной пленки при механической или химической обработке и условиях, при которых ее восстановить нельзя, может возникнуть местная коррозия, а остальная поверхность останется нетронутой. Например, в кислом восстановительном растворе металл обычно не может образовывать защитную оксидную пленку.

В настоящее время выпускается около 200 различных типов стали, которые можно отнести к разряду «нержавеющих». Ежегодно появляется модифицированный или новый сплав. Некоторые сплавы могут содержать почти 30% хрома. К тому же, в зависимости от технологии производства добавляется большое количество других элементов для достижения специфических свойств стали. Среди таких элементов присутствуют никель, карбон, титан, алюминий, медь, сера, селен.

Одним из лучших стандартов является стандарт, разработанный Американским Институтом Железа и Стали (AISI), по которому специфические свойства нержавеющей стали описываются 3 цифрами в составе марки. Другим хорошо известным стандартом является немецкий, согласно которому нержавеющая сталь характеризуется цифровыми кодами. На практике часто встает вопрос о соответствии маркировок, определенных по стандарту AISI и стандарту с цифровым кодом.

### ПРИМЕНЕНИЕ

- Автомобильная промышленность
- Строительство тоннелей
- Строительная индустрия
- Химическая промышленность
- Производство электронного оборудования
- Нефтяная промышленность / нефтехимическая промышленность
- Пищевая промышленность
- Авиационная промышленность
- Машиностроение
- Медицинская и фармацевтическая промышленности
- Производство декоративных элементов и кухонного оборудования

### VERGOKAN предлагает продукцию из 2 сортов нержавеющей стали:

#### 1. AISI - нержавеющая сталь 304 (Европейский номер материала: 1.4301)

17,50% - 19,50% хрома / 8% - 10,50% никеля

Общие характеристики нержавеющей стали 304:

- Аустенитная
- Хорошая ударная вязкость при очень низких температурах
- Отличная стойкость к коррозии во многих окислительных средах.

#### 2. AISI - Нержавеющая сталь 316L (Европейский номер материала 1.4404)

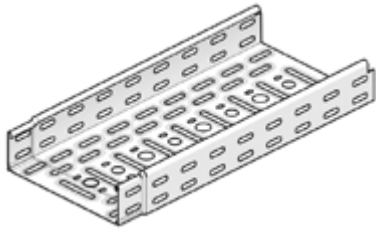
16,5% - 18,5% хрома / 10,5% - 13,00% никеля / 2% - 2,50% молибдена

Общие характеристики нержавеющей стали 316:

- Аустенитная и жаропрочная сталь
- Очень хорошая текучесть при высоких температурах (до 760 ° C).
- Молибден дает нержавеющей стали 316 лучшую общую коррозионную стойкость по сравнению с большинством других хромоникелевых типов стали в агрессивных средах, в том числе, в морском климате.
- В условиях атмосферы нержавеющей стали 316 обладает превосходной стойкостью к коррозии даже в присутствии кислоты, например азотной. Данный тип стали обладает отличной стойкостью в щелочных растворах, а также при взаимодействии с органическими и неорганическими солями, например в условиях соляного тумана.

# I4KBSI60

## Кабельный лоток перфорированный с телескопическими концами



Телескопические концы  
Продольная и поперечная перфорация  
Окантованные кромки бортов

Стандартное исполнение

Нержавеющая сталь 304

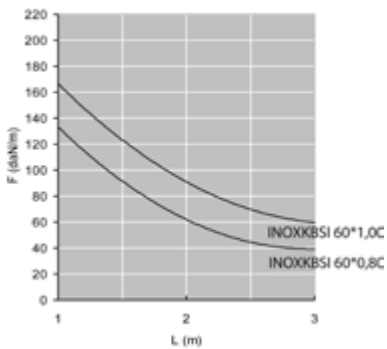
HD	Артикул	↑ мм	↔ мм	↔ мм	↔ мм	кг/м	⊠	Наличие на складе	Ед. изм.
-	<b>I4KBSI60.100.080</b>	60	100	0.80	3000	1.300	30	X	м
-	<b>I4KBSI60.200.080</b>	60	200	0.80	3000	1.900	30	X	м
-	<b>I4KBSI60.300.080</b>	60	300	0.80	3000	2.400	30	X	м
-	<b>I4KBSI60.400.100</b>	60	400	1.00	3000	3.700	3		м

Для монтажа с:

-	<b>KBV</b>	-	-	-	-	0.010	100	X	шт.
-	<b>I6VM6.10</b>	-	-	M6	10	0.008	100	X	шт.

### График допустимых нагрузок

График действителен для I4KBSI60. В диаграмме представлены данные о равномерно распределенной допустимой нагрузке, применяемой к нескольким опорам. Они соответствуют IEC 61537 / 10.3.3, вид испытаний III относительно 1/5 расстояния между опорами.



F = максимально допустимая нагрузка (даН/м)

L = расстояние между опорами (м)

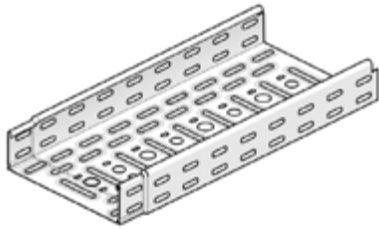
макс. деформация при изгибе (м) = L/100

1 даН/м = 1 кг/м

Травление и пассивация.

# I6KBSI60

## Кабельный лоток перфорированный с телескопическими концами



Телескопические концы  
Продольная и поперечная перфорация  
Окантованные кромки бортов

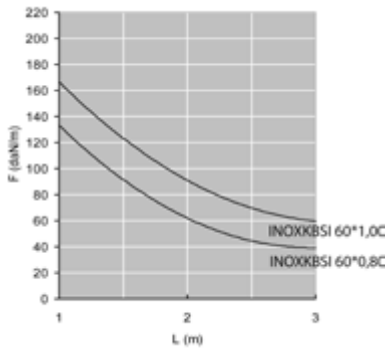
Стандартное исполнение

Нержавеющая сталь 316

HD	Артикул	↕ мм	↔ мм	↔ мм	↔ мм	кг/м	⊠	Наличие на складе	Ед. изм.
-	<b>I6KBSI60.100.080</b>	60	100	0.80	3000	1.300	30	X	м
-	<b>I6KBSI60.200.080</b>	60	200	0.80	3000	1.900	30	X	м
-	<b>I6KBSI60.300.080</b>	60	300	0.80	3000	2.400	30	X	м
-	<b>I6KBSI60.400.100</b>	60	400	1.00	3000	3.700	30	X	м
-	<b>I6KBSI60.500.100</b>	60	500	1.00	3000	4.500	3	X	м

Для монтажа с:

-	<b>KBV</b>	-	-	-	-	0.010	100	X	шт.
-	<b>I6VM6.10</b>	-	-	M6	10	0.008	100	X	шт.



### График допустимых нагрузок

График действителен для I6KBSI60. В диаграмме представлены данные о равномерно распределенной допустимой нагрузке, применяемой к нескольким опорам. Они соответствуют IEC 61537 / 10.3.3, вид испытаний III относительно 1/5 расстояния между опорами.

F = максимально допустимая нагрузка (даН/м)

L = расстояние между опорами (м)

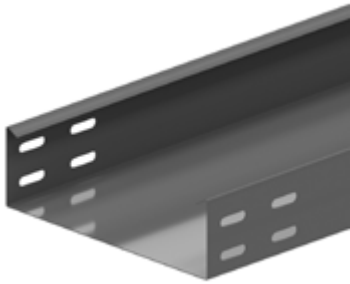
макс. деформация при изгибе (м) = L/100

1 даН/м = 1 кг/м

Травление и пассивация.

# I4KG60

## Кабельный лоток неперфорированный



Изделия с гладкой поверхностью  
Окантованные кромки бортов

Стандартное исполнение

Нержавеющая сталь 304

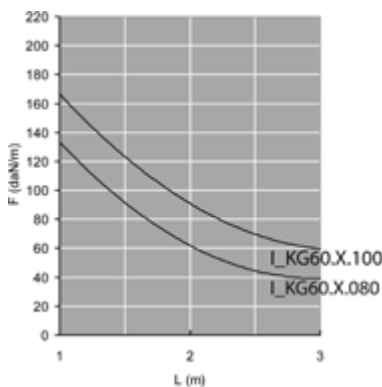
HD	Артикул	↑ мм	↔ мм	→ ← мм	↔ мм	кг/м	📦	Наличие на складе	Ед. изм.
-	<b>I4KG60.100.080</b>	60	100	0.80	3000	1.500	30		м
-	<b>I4KG60.200.080</b>	60	200	0.80	3000	2.170	30		м
-	<b>I4KG60.300.080</b>	60	300	0.80	3000	2.770	30		м
-	<b>I4KG60.400.100</b>	60	400	1.00	3000	4.460	30		м

Для монтажа с:

-	<b>I6VM6.10</b>	-	-	M6	-	0.008	100	X	шт.
-	<b>I6V60.200</b>	50	200	-	-	0.080	48	X	шт.

### График допустимых нагрузок

График действителен для I4KG60. В диаграмме представлены данные о равномерно распределенной допустимой нагрузке, применяемой к нескольким опорам. Они соответствуют IEC 61537 / 10.3.3, вид испытаний III относительно 1/5 расстояния между опорами.



F - максимально допустимая нагрузка (даН/м)

L - расстояние между опорами (м)

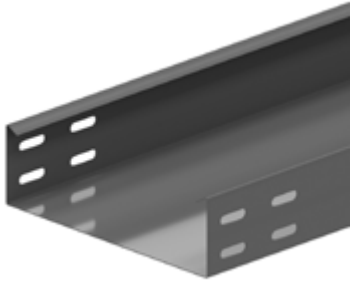
макс. деформация при изгибе (м) = L/100

1 даН/м = 1 кг/м

Производится с защитной пленкой.

# I6KG60

## Кабельный лоток неперфорированный



Изделия с гладкой поверхностью  
Окантованные кромки бортов

Стандартное исполнение

Нержавеющая сталь 316

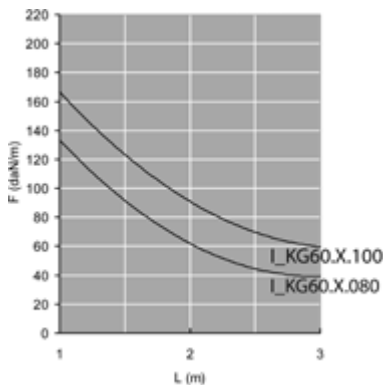
HD	Артикул	↕ мм	↔ мм	→ ← мм	↔ мм	кг/м	📦	Наличие на складе	Ед. изм.
-	<b>I6KG60.100.080</b>	60	100	0.80	3000	1.500	30		м
-	<b>I6KG60.200.080</b>	60	200	0.80	3000	2.170	30		м
-	<b>I6KG60.300.080</b>	60	300	0.80	3000	2.770	30		м
-	<b>I6KG60.400.100</b>	60	400	1.00	3000	4.460	30		м

Для монтажа с:

-	<b>I6VM6.10</b>	-	-	M6	-	0.008	100	X	шт.
-	<b>I6V60.200</b>	50	200	-	-	0.080	48	X	шт.

### График допустимых нагрузок

График действителен для I6KG60. В диаграмме представлены данные о равномерно распределенной допустимой нагрузке, применяемой к нескольким опорам. Они соответствуют IEC 61537 / 10.3.3, вид испытаний III относительно 1/5 расстояния между опорами.



F - максимально допустимая нагрузка (даН/м)

L - расстояние между опорами (м)

макс. деформация при изгибе (м) = L/100

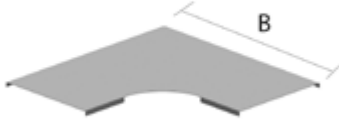
1 даН/м = 1 кг/м

Производится с защитной пленкой.



## I6DB90

### Крышка угла горизонтального 90°



Радиус	100 мм
Стандартное исполнение	Нержавеющая сталь 316

	75	100	150	200	300	400	500	600
B	281	306	356	406	506	606	706	806

HD	Артикул	↑ мм	↔ мм	↔ мм	↔ мм	кг/шт.	📦	Наличие на складе	Ед. изм.
-	<b>I6DB90.100</b>	10	106			0.400	1		шт.
-	<b>I6DB90.200</b>	10	206			0.850	1		шт.
-	<b>I6DB90.300</b>	10	306			1.420	1		шт.
-	<b>I6DB90.400</b>	10	406			2.130	1		шт.

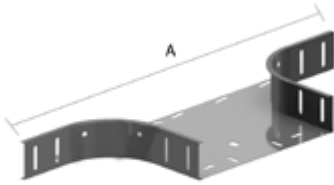
Для монтажа с:

-	<b>DCL</b>	-	-	-	-	0.005	100	X	шт.
---	------------	---	---	---	---	-------	-----	---	-----

Производится с защитной пленкой.

## I6AS

### Ответвитель горизонтальный 90°



Фиксируется на кабельном лотке

Радиус	100 мм
Стандартное исполнение	Нержавеющая сталь 316

	75	100	150	200	300	400	500	600
A	483	508	558	608	708	808	908	1008

HD	Артикул	↑ мм	↔ мм	↔ мм	↔ мм	кг/шт.	📦	Наличие на складе	Ед. изм.
-	<b>I6AS60.100</b>	60	100			0.570	1		шт.
-	<b>I6AS60.200</b>	60	200			0.710	1		шт.
-	<b>I6AS60.300</b>	60	300			0.840	1		шт.
-	<b>I6AS60.400</b>	60	400			0.980	1		шт.

Для монтажа с:

-	<b>I6VM6.10</b>	-	-	M6	10	0.008	100	X	шт.
---	-----------------	---	---	----	----	-------	-----	---	-----

Травление и пассивация.

## I6DAS

### Крышка ответвителя горизонтального 90°



Радиус	100 мм
Стандартное исполнение	Нержавеющая сталь 316

HD	Артикул	↑ мм	↔ мм	↔ мм	↔ мм	кг/шт.	📦	Наличие на складе	Ед. изм.
-	<b>I6DAS100</b>	10	106			0.240	1		шт.
-	<b>I6DAS200</b>	10	206			0.390	1		шт.
-	<b>I6DAS300</b>	10	306			0.520	1		шт.
-	<b>I6DAS400</b>	10	406			0.650	1		шт.

Для монтажа с:

-	<b>DCL</b>	-	-	-	-	0.005	100	X	шт.
---	------------	---	---	---	---	-------	-----	---	-----

Производится с защитной пленкой.

## I4KPM

### Соединитель шарнирный



Стандартное исполнение

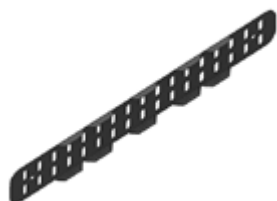
Нержавеющая сталь 304

HD	Артикул	↑ мм	↔ мм	↔ мм	↔ мм	кг/шт.	📦	Наличие на складе	Ед. изм.
-	<b>I4KPM60</b>	63			-	0.174	10	X	шт.
Для монтажа с:									
-	<b>I6VM6.10</b>	-	-	M6	10	0.008	100	X	шт.

Более подробные характеристики данного изделия приведены в конце главы.  
Производится с защитной пленкой.

## I6KPM

### Соединитель шарнирный



Стандартное исполнение

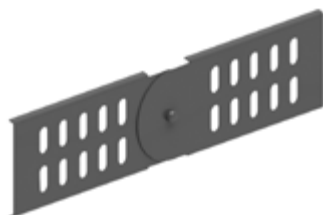
Нержавеющая сталь 316

HD	Артикул	↑ мм	↔ мм	↔ мм	↔ мм	кг/шт.	📦	Наличие на складе	Ед. изм.
-	<b>I6KPM60</b>	63			-	0.174	10	X	шт.
Для монтажа с:									
-	<b>I6VM6.10</b>	-	-	M6	10	0.008	100	X	шт.

Более подробные характеристики данного изделия приведены в конце главы.  
Производится с защитной пленкой.

## I6DS60

### Соединитель шарнирный



Стандартное исполнение

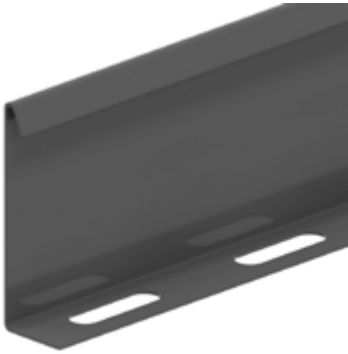
Нержавеющая сталь 316

HD	Артикул	↑ мм	↔ мм	↔ мм	↔ мм	кг/шт.	📦	Наличие на складе	Ед. изм.
-	<b>I6DS60</b>	60			-	0.130	50		шт.
Для монтажа с:									
-	<b>I6VM6.10</b>	-	-	M6	10	0.008	100	X	шт.

Травление и пассивация.

## I6SLOS

Разделитель



Стандартное исполнение

Нержавеющая сталь 316

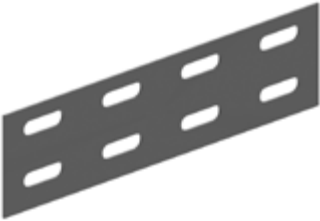
HD	Артикул	↑ мм	↔ мм	↔ мм	↔ мм	кг/м	📦	Наличие на складе	Ед. изм.
-	<b>I6SLOS35</b>	35			3000	0.330	3		м
-	<b>I6SLOS60</b>	60			3000	0.510	3		м
-	<b>I6SLOS85</b>	85			3000	0.680	3		м
-	<b>I6SLOS110</b>	110			3000	0.820	3		м
Для монтажа с:									
-	<b>I6VM6.10</b>	-	-	M6	10	0.008	100	X	шт.

Комплекты для крепления: 1 шт. на метр.

Производится с защитной пленкой.

## I6V60.200

Соединитель



Стандартное исполнение

Нержавеющая сталь 316

HD	Артикул	↑ мм	↔ мм	↔ мм	↔ мм	кг/шт.	📦	Наличие на складе	Ед. изм.
-	<b>I6V60.200</b>	50	200		-	0.080	48	X	шт.
Для монтажа с:									
-	<b>I6VM6.10</b>	-	-	M6	10	0.008	100	X	шт.

Травление и пассивация.

## KBV

Фиксатор лотковый KBSI



Стандартное исполнение

Нержавеющая сталь

HD	Артикул	↑ мм	↔ мм	↔ мм	↔ мм	кг/шт.	📦	Наличие на складе	Ед. изм.
-	<b>KBV</b>	-			-	0.010	100	X	шт.

Заказывать полными упаковками.

## DCL

### Фиксатор крышки из нержавеющей стали



2 шт. на метр  
Не используется с I4KG / I6KG

Стандартное исполнение

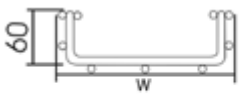
Пружинная сталь

HD	Артикул	↑ мм	↔ мм	↔ мм	↔ мм	кг/шт.	📦	Наличие на складе	Ед. изм.
-	<b>DCL</b>	-				0.005	100	X	шт.

Заказывать полными упаковками.

## I6VF

### Лоток проволочный усиленный



Ячейка: 50x100 мм  
Диаметр проволоки: 4,50 мм

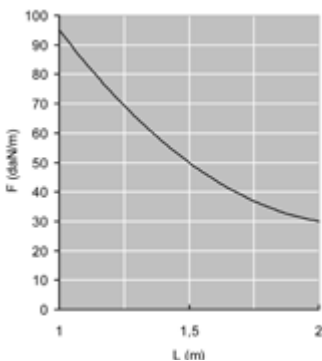
Стандартное исполнение

Нержавеющая сталь 316

HD	Артикул	↑ мм	↔ мм	↔ мм	↔ мм	кг/м	📦	Наличие на складе	Ед. изм.
-	<b>I6VF60.050</b>	60	50		3000	0.690	30	X	м
-	<b>I6VF60.100</b>	60	97		3000	1.010	30	X	м
-	<b>I6VF60.200</b>	60	197		3000	1.263	30	X	м
-	<b>I6VF60.300</b>	60	297		3000	1.660	30	X	м
-	<b>I6VF60.400</b>	60	397		3000	2.040	30	X	м
-	<b>I6VF60.500</b>	60	497		3000	2.427	3	X	м

#### График допустимых нагрузок

График действителен для I6VF60. В диаграмме представлены данные о равномерно распределенной допустимой нагрузке, применяемой к нескольким опорам. Они соответствуют IEC 61537 / 10.3.3, вид испытаний III относительно 1/5 расстояния между опорами.



F - максимально допустимая нагрузка (даН/м)

L - расстояние между опорами (м)

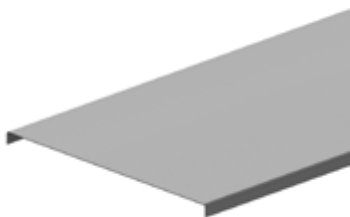
макс. деформация при изгибе (м) = L/100

1 даН/м = 1 кг/м

Травление и пассивация.

## I6D

### Крышка универсальная



Крышка кабельного лотка с высотой борта 10 мм

Стандартное исполнение

Нержавеющая сталь 316

HD	Артикул	↑ мм	↔ мм	↔ мм	↔ мм	кг/м	📦	Наличие на складе	Ед. изм.
-	<b>I6D100</b>	10	102		3000	0.820	3		м
-	<b>I6D200</b>	10	202		3000	1.420	3		м
-	<b>I6D300</b>	10	302		3000	2.100	3		м
-	<b>I6D400</b>	10	402		3000	4.150	3		м

Для монтажа с:

-	<b>DCLVF</b>	-	-	-	-	0.005	100	X	шт.
---	--------------	---	---	---	---	-------	-----	---	-----

Крышки шириной > 400 мм поставляются с диагональными ребрами жесткости.

Производится с защитной пленкой.

## DCLVF

Фиксатор крышки



2 шт. на метр

Стандартное исполнение

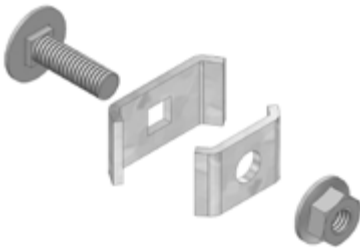
Нержавеющая сталь

HD	Артикул	↑ мм	↔ мм	↔ мм	↔ мм	кг/шт.	📦	Наличие на складе	Ед. изм.
-	<b>DCLVF</b>	-				0.005	100	X	шт.

Заказывать полными упаковками.

## I6VFK

Комплект соединительных элементов



Стандартное исполнение

Нержавеющая сталь 316

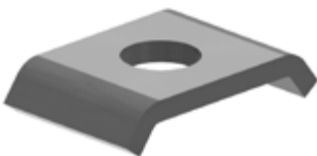
HD	Артикул	↑ мм	↔ мм	↔ мм	↔ мм	кг/шт.	📦	Наличие на складе	Ед. изм.
-	<b>I6VFK</b>	-				0.020	50	X	шт.

Заказывать полными упаковками.

Травление и пассивация.

## I6VFKK25

Соединительный зажим



Стандартное исполнение

Нержавеющая сталь 316

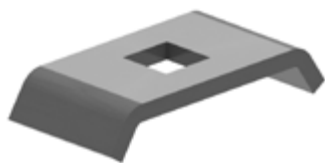
HD	Артикул	↑ мм	↔ мм	↔ мм	↔ мм	кг/шт.	📦	Наличие на складе	Ед. изм.
-	<b>I6VFKK25</b>	-	25			0.005	50	X	шт.

Заказывать полными упаковками.

Травление и пассивация.

## I6VFKG30

### Соединительный зажим



Стандартное исполнение

Нержавеющая сталь 316

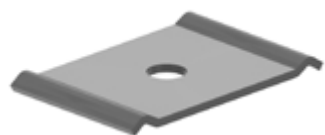
HD	Артикул	↑ мм	↔ мм	→ ← мм	↔ мм	кг/шт.	📦	Наличие на складе	Ед. изм.
-	<b>I6VFKG30</b>	-	30		-	0.007	50	X	шт.

Заказывать полными упаковками.

Травление и пассивация.

## I6VFCS

### Пластина центрального подвеса



Стандартное исполнение

Нержавеющая сталь 316

HD	Артикул	↑ мм	↔ мм	→ ← мм	↔ мм	кг/шт.	📦	Наличие на складе	Ед. изм.
-	<b>I6VFCS</b>	-			-	0.035	48	X	шт.

Заказывать полными упаковками.

Может использоваться для проволочных лотков I6VF60.100 и I6VF60.150.

Шпилька I6TIM6 или I6TIM8 и гайка I6M6 или I6M8 заказываются отдельно.

Травление и пассивация.

## I6VFM

### Кронштейн стеновой



Для крепления на стену

Стандартное исполнение

Нержавеющая сталь 316

HD	Артикул	↑ мм	↔ мм	→ ← мм	↔ мм	кг/шт.	📦	Наличие на складе	Ед. изм.
-	<b>I6VFM</b>	-			-	0.030	20	X	шт.

Заказывать полными упаковками.

Травление и пассивация.

## I6VFO

### Кронштейн потолочный



Для подвешивания на шпильке

Стандартное исполнение Нержавеющая сталь 316

HD	Артикул	↑ мм	↔ мм	↔ мм	↔ мм	кг/шт.	📦	Наличие на складе	Ед. изм.
-	<b>I6VFO</b>	-				0.030	20	X	шт.

Заказывать полными упаковками.

Шпилька I6TIM6 или I6TIM8 заказывается отдельно.

Травление и пассивация.

## I6VFMM

### Кронштейн стеновой



Для крепления соединительных коробок и монтажа на стену

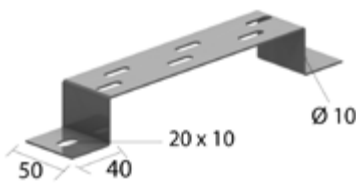
Стандартное исполнение Нержавеющая сталь 316

HD	Артикул	↑ мм	↔ мм	↔ мм	↔ мм	кг/шт.	📦	Наличие на складе	Ед. изм.
-	<b>I6VFMM</b>	60				0.080	20	X	шт.

Травление и пассивация.

## I6VMB

### Кронштейн напольный/стеновой/подвесной



Используется в качестве напольных, стеновых и подвесных кронштейнов

Стандартное исполнение Нержавеющая сталь 316

HD	Артикул	↑ мм	↔ мм	↔ мм	↔ мм	кг/шт.	📦	Наличие на складе	Ед. изм.
-	<b>I6VMB100</b>	40	100			0.180	30	X	шт.
-	<b>I6VMB200</b>	40	200			0.260	30	X	шт.
-	<b>I6VMB300</b>	40	300			0.340	30	X	шт.
-	<b>I6VMB400</b>	40	400			0.420	20	X	шт.

Травление и пассивация.

# I4KLL60

## Кабельный лоток лестничного типа с телескопическими концами серии "LIGHT"



Лонжероны: перфорированный S-образный профиль  
Перекладины из С-образного профиля 15 x 30

Полезная внутренняя высота	44 мм
Расстояние между перекладинами	250 мм (По запросу: 100 мм - 300 мм, с шагом 50 мм)
По запросу	длина 6 000 мм
По запросу	ширина 700 – 1 200 мм (с шагом 100 мм)
Стандартное исполнение	Нержавеющая сталь 304

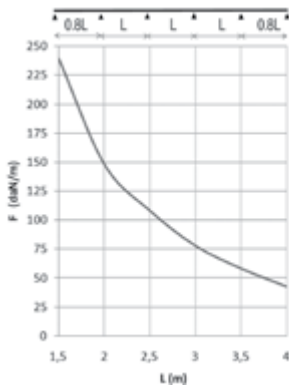
HD	Артикул	↑ мм	↔ мм	→ ← мм	↔ мм	кг/м	⊠	Наличие на складе	Ед. изм.
-	<b>I4KLL60.150</b>	60	150	1.00	3000	2.110	30		м
-	<b>I4KLL60.200</b>	60	200	1.00	3000	2.210	30		м
-	<b>I4KLL60.300</b>	60	300	1.00	3000	2.400	30		м
-	<b>I4KLL60.400</b>	60	400	1.00	3000	2.590	30		м
-	<b>I4KLL60.500</b>	60	500	1.00	3000	2.790	30		м
-	<b>I4KLL60.600</b>	60	600	1.00	3000	3.810	30		м

Для монтажа с:

-	<b>I6VM6.10</b>	-	-	M6	10	0.008	100	X	шт.
HD	<b>KLLKP60</b>	41	10	-	-	0.085	12		шт.

### График допустимых нагрузок

В диаграмме представлены данные о равномерно распределенной допустимой нагрузке в горизонтальной плоскости, применяемой к нескольким опорам. Они соответствуют IEC 61537 относительно середины и конца пролета = 0,8x расстояния между опорами.



F - максимально допустимая нагрузка (даН/м)

L - расстояние между опорами (м)

макс. деформация при изгибе (м) = L/100

### Характеристики

- легкие по весу
- прочные
- фиксация разделителя I4SLOS35 в кабельном лотке лестничного типа осуществляется с помощью фасонной гайки I6GM6 и винта I6RB6.10
- в случае разрезания лотка нет необходимости делать отверстия для соединения.
- соединяется со следующим лотком при помощи I4KLLKP60 и I6VM6.10.
- соединение кабельных лотков с аксессуарами осуществляется без использования соединительных пластин.
- перфорированные перекладины облегчают крепление кабеля.

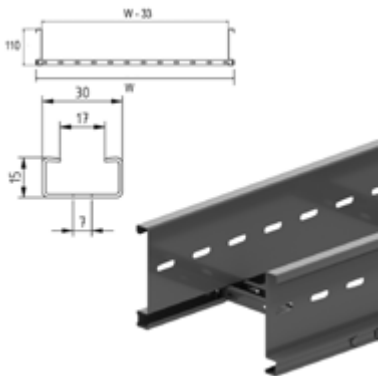
### Техническая информация

Лонжероны выполнены из S-образного профиля с закруглёнными кромками бортов. Перфорация по всей длине лонжерона. Перекладины выполнены из С-образного профиля и располагаются в лонжеронах с интервалом в 250 мм. Крепление методом «клинч». Отверстия перекладин направлены вверх.



# I4KLL110

## Кабельный лоток лестничного типа серии "LIGHT"



Лонжероны: перфорированный S-образный профиль  
Перекладины из С-образного профиля 15 x 30

Полезная внутренняя высота	94 мм
Расстояние между перекладинами	250 мм (По запросу: 100 мм - 300 мм, с шагом 50 мм)
По запросу	длина 6 000 мм
По запросу	ширина 700 – 1200 мм (с шагом 100 мм)
Стандартное исполнение	Нержавеющая сталь 304

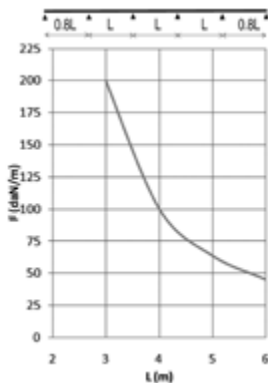
HD	Артикул	↑ мм	↔ мм	↔ мм	↔ мм	кг/м	⊠	Наличие на складе	Ед. изм.
-	<b>I4KLL110.200</b>	110	200	1.25	3000	3.610	18		м
-	<b>I4KLL110.300</b>	110	300	1.25	3000	3.810	18		м
-	<b>I4KLL110.400</b>	110	400	1.25	3000	4.000	18		м
-	<b>I4KLL110.500</b>	110	500	1.25	3000	4.190	18		м
-	<b>I4KLL110.600</b>	110	600	1.25	3000	5.210	18		м

Для монтажа с:

-	<b>I6VM6.10</b>	-	-	M6	10	0.008	100	X	шт.
---	-----------------	---	---	----	----	-------	-----	---	-----

### График допустимых нагрузок

В диаграмме представлены данные о равномерно распределенной допустимой нагрузке в горизонтальной плоскости, применяемой к нескольким опорам. Они соответствуют IEC 61537 относительно середины и конца пролета = 0,8x расстояния между опорами.



F - максимально допустимая нагрузка (даН/м)

L - расстояние между опорами (м)

макс. деформация при изгибе (м) = L/100

### Характеристики

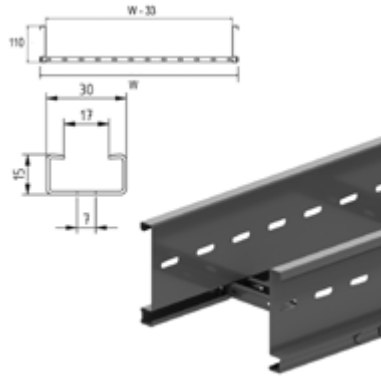
- легкие по весу
- прочные
- фиксация разделителя I6SLOS85 в кабельном лотке лестничного типа осуществляется с помощью гайки фасонной I6GM6 и винта I6RB6.10
- в случае разрезания лотка нет необходимости делать отверстия для соединения.
- перфорированные перекладины облегчают крепление кабеля

### Техническая информация

Лонжероны выполнены из S-образного профиля с закруглёнными кромками бортов. Перфорация по всей длине лонжерона. Перекладины выполнены из С-образного профиля и располагаются в лонжеронах с интервалом в 250 мм. Крепление методом «клинч». Размещение перекладин: отверстия первой перекладины направлены вверх, второй – вниз и т. д.

# I6KLL110

## Кабельный лоток лестничного типа серии "LIGHT"



Лонжероны: перфорированный S-образный профиль  
Перекладки из C-образного профиля 15 x 30

Полезная внутренняя высота	94 мм
Расстояние между перекладками	250 мм (По запросу: 100 мм - 300 мм, с шагом 50 мм)
По запросу	длина 6 000 мм
По запросу	ширина 700 – 1200 мм (с шагом 100 мм)
Стандартное исполнение	Нержавеющая сталь 316

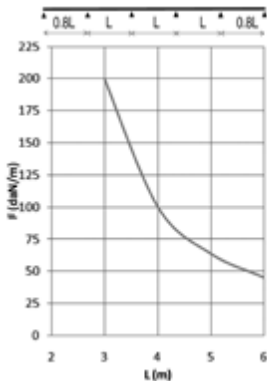
HD	Артикул	↑↓ мм	↔ мм	↔ мм	↔ мм	кг/м	⊠	Наличие на складе	Ед. изм.
-	<b>I6KLL110.200</b>	110	200	1.25	3000	3.610	18		м
-	<b>I6KLL110.300</b>	110	300	1.25	3000	3.810	18		м
-	<b>I6KLL110.400</b>	110	400	1.25	3000	4.000	18		м
-	<b>I6KLL110.500</b>	110	500	1.25	3000	4.190	18		м
-	<b>I6KLL110.600</b>	110	600	1.25	3000	4.624	18		м
-	<b>I6KLL110.200.6</b>	110	200	1.25	6000	3.610	18		м
-	<b>I6KLL110.400.6</b>	110	400	1.25	6000	4.000	18		м
-	<b>I6KLL110.600.6</b>	110	600	1.25	6000	4.624	18		м

Для монтажа с:

-	<b>I6KLLKP110</b>	89	13	-	-	0.500	12		шт.
-	<b>I6VM6.10</b>	-	-	M6	-	0.008	100	X	шт.

### График допустимых нагрузок

В диаграмме представлены данные о равномерно распределенной допустимой нагрузке в горизонтальной плоскости, применяемой к нескольким опорам. Они соответствуют IEC 61537 относительно середины и конца пролета =0,8x расстояния между опорами.



F - максимально допустимая нагрузка (даН/м)

L - расстояние между опорами (м)

макс. деформация при изгибе (м) = L/100

### Характеристики

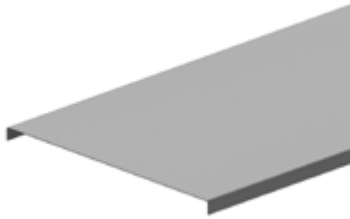
- легкие по весу
- прочные
- фиксация разделителя I6SLOS85 в кабельном лотке лестничного типа осуществляется с помощью гайки фасонной I6GM6 и винта I6RB6.10
- в случае разрезания лотка нет необходимости делать отверстия для соединения.
- перфорированные перекладки облегчают крепление кабеля

### Техническая информация

Лонжероны выполнены из S-образного профиля с закругленными кромками бортов. Перфорация по всей длине лонжерона. Перекладки выполнены из C-образного профиля и располагаются в лонжеронах с интервалом в 250 мм. Крепление методом «клинч». Размещение перекладки: отверстия первой перекладки направлены вверх, второй – вниз и т. д.

## I4D

### Крышка универсальная



Крышка кабельного лотка с высотой борта 10 мм

Стандартное исполнение

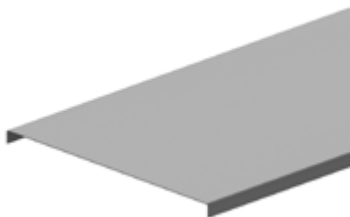
Нержавеющая сталь 304

HD	Артикул	↑ мм	↔ мм	↔ мм	↔ мм	кг/м	⊞	Наличие на складе	Ед. изм.
-	<b>I4D200</b>	10	202	0,80	3000	1.420	3		м
-	<b>I4D300</b>	10	302	0,80	3000	2.100	3		м
-	<b>I4D400</b>	10	402	1,00	3000	4.150	3		м
Для монтажа с:									
-	<b>I4KLLDK</b>	20	20	-	-	0.024	20		шт.

Крышки шириной > 400 мм поставляются с диагональными ребрами жесткости.  
Производится с защитной пленкой.

## I6D

### Крышка универсальная



Крышка кабельного лотка с высотой борта 10 мм

Стандартное исполнение

Нержавеющая сталь 316

HD	Артикул	↑ мм	↔ мм	↔ мм	↔ мм	кг/м	⊞	Наличие на складе	Ед. изм.
-	<b>I6D200</b>	10	202	0.80	3000	1.420	3		м
-	<b>I6D300</b>	10	302	0.80	3000	2.100	3		м
-	<b>I6D400</b>	10	402	1.00	3000	4.150	3		м
Для монтажа с:									
-	<b>I6KLLDK</b>	20	20	-	-	0.024	20		шт.

Крышки шириной > 400 мм поставляются с диагональными ребрами жесткости.  
Производится с защитной пленкой.

## I4KLLDK

### Фиксатор крышки для лотков I4KLL



Количество: 2 шт. на метр

Стандартное исполнение

Нержавеющая сталь 304

HD	Артикул	↑ мм	↔ мм	↔ мм	↔ мм	кг/шт.	⊞	Наличие на складе	Ед. изм.
-	<b>I4KLLDK</b>	20	20		-	0.024	20		шт.

Заказывать полными упаковками.  
Поставляется в комплекте с болтом I6B6.20.  
Травление и пассивация.

## I6KLLDK

### Фиксатор крышки для лотков I6KLL



Количество: 2 шт. на метр

Стандартное исполнение

Нержавеющая сталь 316

HD	Артикул	↕ мм	↔ мм	↔ мм	↔ мм	кг/шт.	📦	Наличие на складе	Ед. изм.
-	<b>I6KLLDK</b>	20	20			0.024	20		шт.

Более подробные характеристики данного изделия приведены в конце главы.

Заказывать полными упаковками.

Поставляется в комплекте с болтом I6B6.20.

Травление и пассивация.

## I6KLLABD

### Держатель крышки регулируемый для лотков I6KLL



Стандартное исполнение

Нержавеющая сталь 316

HD	Артикул	↕ мм	↔ мм	↔ мм	↔ мм	кг/шт.	📦	Наличие на складе	Ед. изм.
-	<b>I6KLLABD</b>	90	60		19	0.100	4		шт.

Для монтажа с:

-	<b>I6VM6.10</b>	-	-	M6	10	0.008	100	X	шт.
-	<b>I6KLLDK</b>	20	20	-	-	0.024	20		шт.

Более подробные характеристики данного изделия приведены в конце главы.

Заказывать полными упаковками.

Применяется для монтажа лотков с высотой лонжерона: 60 мм - 110 мм.

Травление и пассивация.

## I6KLLB

### Угол горизонтальный 90° для лотков I6KLL



Радиус

300 мм

Стандартное исполнение

Нержавеющая сталь 316

HD	Артикул	↕ мм	↔ мм	↔ мм	↔ мм	кг/шт.	📦	Наличие на складе	Ед. изм.
-	<b>I6KLLB60.150</b>	60	141			1.659	1		шт.
-	<b>I6KLLB60.200</b>	60	191			1.898	1		шт.
-	<b>I6KLLB60.300</b>	60	291			2.375	1		шт.
-	<b>I6KLLB60.400</b>	60	391			2.852	1		шт.
-	<b>I6KLLB60.500</b>	60	491			3.329	1		шт.
-	<b>I6KLLB60.600</b>	60	591			3.806	1		шт.
-	<b>I6KLLB110.200</b>	110	195			2.826	1		шт.
-	<b>I6KLLB110.300</b>	110	295			3.384	1		шт.
-	<b>I6KLLB110.400</b>	110	395			3.940	1		шт.
-	<b>I6KLLB110.500</b>	110	495			4.498	1		шт.
-	<b>I6KLLB110.600</b>	110	595			5.055	1		шт.

Для монтажа с:

-	<b>I6VM6.10</b>	-	-	M6	10	0.008	100	X	шт.
---	-----------------	---	---	----	----	-------	-----	---	-----

Минимальное количество винтов и гаек: 8 шт.

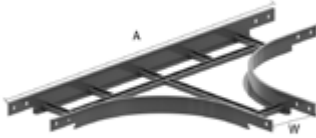
Травление и пассивация.

# I6KLLT

## Ответвитель Т-образный для лотков I6KLL

Радиус 300 мм

Стандартное исполнение Нержавеющая сталь 316



	150	200	300	400	500	600
A	1021	1071	1171	1271	1371	1471

HD	Артикул	↑ мм	↔ мм	↔ мм	↔ мм	кг/шт.	📦	Наличие на складе	Ед. изм.
-	I6KLLT60.150	60	141		-	2.229	1		шт.
-	I6KLLT60.200	60	191		-	2.821	1		шт.
-	I6KLLT60.300	60	291		-	3.447	1		шт.
-	I6KLLT60.400	60	391		-	3.882	1		шт.
-	I6KLLT60.500	60	491		-	4.317	1		шт.
-	I6KLLT60.600	60	591		-	4.753	1		шт.
-	I6KLLT110.200	110	195		-	4.131	1		шт.
-	I6KLLT110.300	110	295		-	4.806	1		шт.
-	I6KLLT110.400	110	395		-	5.290	1		шт.
-	I6KLLT110.500	110	495		-	5.775	1		шт.
-	I6KLLT110.600	110	595		-	6.260	1		шт.

Для монтажа с:

-	I6VM6.10	-	-	M6	10	0.008	100	X	шт.
---	----------	---	---	----	----	-------	-----	---	-----

Минимальное количество винтов и гаек: 12 шт.

Травление и пассивация.

# I6KLLX

## Ответвитель X-образный для лотков I6KLL

Радиус 300 мм

Стандартное исполнение Нержавеющая сталь 316



	150	200	300	400	500	600
A	1021	1071	1171	1271	1371	1471

HD	Артикул	↑ мм	↔ мм	↔ мм	↔ мм	кг/шт.	📦	Наличие на складе	Ед. изм.
-	I6KLLX60.150	60	141		-	3.131	1		шт.
-	I6KLLX60.200	60	191		-	3.232	1		шт.
-	I6KLLX60.300	60	291		-	4.421	1		шт.
-	I6KLLX60.400	60	391		-	4.875	1		шт.
-	I6KLLX60.500	60	491		-	5.329	1		шт.
-	I6KLLX60.600	60	591		-	5.782	1		шт.
-	I6KLLX110.200	110	195		-	4.796	1		шт.
-	I6KLLX110.300	110	295		-	5.985	1		шт.
-	I6KLLX110.400	110	395		-	6.439	1		шт.
-	I6KLLX110.500	110	495		-	6.893	1		шт.
-	I6KLLX110.600	110	595		-	7.346	1		шт.

Для монтажа с:

-	I6VM6.10	-	-	M6	10	0.008	100	X	шт.
---	----------	---	---	----	----	-------	-----	---	-----

Минимальное количество винтов и гаек: 16 шт.

Травление и пассивация.

## I6KLLVB

Угол вертикальный внешний 90° для лотков I6KLL



Радиус 600 мм

Стандартное исполнение Нержавеющая сталь 316

HD	Артикул	↑ мм	↔ мм	↗ мм	↘ мм	кг/шт.	⊞	Наличие на складе	Ед. изм.
-	I6KLLVB60.150	60	146		-	1.528	1		шт.
-	I6KLLVB60.200	60	196		-	1.629	1		шт.
-	I6KLLVB60.300	60	296		-	1.830	1		шт.
-	I6KLLVB60.400	60	396		-	2.032	1		шт.
-	I6KLLVB60.500	60	496		-	2.234	1		шт.
-	I6KLLVB60.600	60	596		-	2.435	1		шт.
-	I6KLLVB110.200	110	196		-	2.755	1		шт.
-	I6KLLVB110.300	110	296		-	2.956	1		шт.
-	I6KLLVB110.400	110	396		-	3.158	1		шт.
-	I6KLLVB110.500	110	496		-	3.360	1		шт.
-	I6KLLVB110.600	110	596		-	3.561	1		шт.

Для монтажа с:

-	I6VM6.10	-	-	M6	10	0.008	100	X	шт.
---	----------	---	---	----	----	-------	-----	---	-----

Минимальное количество винтов и гаек: 8 шт.

Травление и пассивация.

## I6KLLSB

Угол вертикальный внутренний 90° для лотков I6KLL



Радиус 600 мм

Стандартное исполнение Нержавеющая сталь 316

HD	Артикул	↑ мм	↔ мм	↗ мм	↘ мм	кг/шт.	⊞	Наличие на складе	Ед. изм.
-	I6KLLSB60.150	60	146		-	1.528	1		шт.
-	I6KLLSB60.200	60	196		-	1.629	1		шт.
-	I6KLLSB60.300	60	296		-	1.830	1		шт.
-	I6KLLSB60.400	60	396		-	2.032	1		шт.
-	I6KLLSB60.500	60	496		-	2.234	1		шт.
-	I6KLLSB60.600	60	596		-	2.435	1		шт.
-	I6KLLSB110.200	110	196		-	2.755	1		шт.
-	I6KLLSB110.300	110	296		-	2.956	1		шт.
-	I6KLLSB110.400	110	396		-	3.158	1		шт.
-	I6KLLSB110.500	110	496		-	3.360	1		шт.
-	I6KLLSB110.600	110	596		-	3.561	1		шт.

Для монтажа с:

-	I6VM6.10	-	-	M6	10	0.008	100	X	шт.
---	----------	---	---	----	----	-------	-----	---	-----

Минимальное количество винтов и гаек: 8 шт.

Травление и пассивация.

## I6KLLVSB

### Секция вертикальная шарнирная для лотков I6KLL

Стандартное исполнение

Нержавеющая сталь 316



HD	Артикул	↑ мм	↔ мм	↗ мм	↖ мм	кг/шт.	⊞	Наличие на складе	Ед. изм.
-	<b>I6KLLVSB60.150</b>	60	150		1040	2.746	1		шт.
-	<b>I6KLLVSB60.200</b>	60	200		1040	2.842	1		шт.
-	<b>I6KLLVSB60.300</b>	60	300		1040	3.038	1		шт.
-	<b>I6KLLVSB60.400</b>	60	400		1040	3.230	1		шт.
-	<b>I6KLLVSB60.500</b>	60	500		1040	3.422	1		шт.
-	<b>I6KLLVSB60.600</b>	60	600		1040	3.614	1		шт.
-	<b>I6KLLVSB110.200</b>	110	200		1090	5.129	1		шт.
-	<b>I6KLLVSB110.300</b>	110	300		1090	5.325	1		шт.
-	<b>I6KLLVSB110.400</b>	110	400		1090	5.517	1		шт.
-	<b>I6KLLVSB110.500</b>	110	500		1090	5.709	1		шт.
-	<b>I6KLLVSB110.600</b>	110	600		1090	5.901	1		шт.

Для монтажа с:

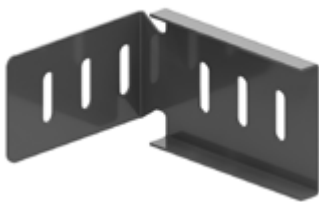
-	<b>I6VM6.10</b>	-	-	M6	10	0.008	100	X	шт.
---	-----------------	---	---	----	----	-------	-----	---	-----

Минимальное количество винтов и гаек: 8 шт.

Травление и пассивация.

## I6KLLAH

### Крюк-ответвитель горизонтальный для лотков I6KLL



Стандартное исполнение

Нержавеющая сталь 316

HD	Артикул	↑ мм	↔ мм	↗ мм	↖ мм	кг/шт.	⊞	Наличие на складе	Ед. изм.
-	<b>I6KLLAH60</b>	39	118		62	0.100	2		шт.
-	<b>I6KLLAH110</b>	88	118		111	0.230	2		шт.

Для монтажа с:

-	<b>I6VM6.10</b>	-	-	M6	10	0.008	100	X	шт.
---	-----------------	---	---	----	----	-------	-----	---	-----

Заказывать полными упаковками.

Минимальное количество винтов и гаек: 4 шт.

Травление и пассивация.

## I6KLLAHV

### Крюк-ответвитель вертикальный для лотков I6KLL



Стандартное исполнение

Нержавеющая сталь 316

HD	Артикул	↑ мм	↔ мм	↗ мм	↖ мм	кг/шт.	⊞	Наличие на складе	Ед. изм.
-	<b>I6KLLAHV60</b>	39	16		162	0.100	2		шт.
-	<b>I6KLLAHV110</b>	88	16		212	0.230	2		шт.

Для монтажа с:

-	<b>I6VM6.10</b>	-	-	M6	10	0.008	100	X	шт.
---	-----------------	---	---	----	----	-------	-----	---	-----

Заказывать полными упаковками.

Минимальное количество винтов и гаек: 4 шт.

Травление и пассивация.

## I6KLLDSH

### Шарнир горизонтальный для лотков I6KLL



Стандартное исполнение

Нержавеющая сталь 316

HD	Артикул	↕ мм	↔ мм	↔ мм	↔ мм	кг/шт.	📦	Наличие на складе	Ед. изм.
-	<b>I6KLLDSH60</b>	41	10		200	0.080	6		шт.
-	<b>I6KLLDSH110</b>	90	10		200	0.157	6		шт.
Для монтажа с:									
-	<b>I6VM6.10</b>	-	-	M6	10	0.008	100	X	шт.

Заказывать полными упаковками.

Минимальное количество винтов и гаек: 4 шт.

Травление и пассивация.

## I6KLLDSV

### Шарнир вертикальный для лотков I6KLL



Стандартное исполнение

Нержавеющая сталь 316

HD	Артикул	↕ мм	↔ мм	↔ мм	↔ мм	кг/шт.	📦	Наличие на складе	Ед. изм.
-	<b>I6KLLDSV60</b>	37	12		240	0.160	6		шт.
-	<b>I6KLLDSV110</b>	88	12		290	0.380	6		шт.
Для монтажа с:									
-	<b>I6VM6.10</b>	-	-	M6	10	0.008	100	X	шт.

Заказывать полными упаковками.

Минимальное количество винтов и гаек: 4 шт.

Травление и пассивация.

## I6KLLVS

### Редукция регулируемая для лотков I6KLL



Макс. редукция 300 мм

Стандартное исполнение

Нержавеющая сталь 316

HD	Артикул	↕ мм	↔ мм	↔ мм	↔ мм	кг/шт.	📦	Наличие на складе	Ед. изм.
-	<b>I6KLLVS60</b>	37	13		400	0.260	1		шт.
-	<b>I6KLLVS110</b>	89	13		500	0.740	1		шт.
Для монтажа с:									
-	<b>I6VM6.10</b>	-	-	M6	10	0.008	100	X	шт.

Более подробные характеристики данного изделия приведены в конце главы.

Минимальное количество винтов и гаек: 4 шт.

Травление и пассивация.

## I6KLLVST

### Опора для крепления к полу для лотков I6KLL



Стандартное исполнение

Нержавеющая сталь 316

HD	Артикул	↑ мм	↔ мм	↔ мм	↔ мм	кг/шт.	⊞	Наличие на складе	Ед. изм.
-	<b>I6KLLVST60</b>	37	35		100	0.080	2		шт.
-	<b>I6KLLVST110</b>	88	82		100	0.190	2		шт.
Для монтажа с:									
-	<b>I6VM6.10</b>	-	-	M6	10	0.008	100	X	шт.

Заказывать полными упаковками.

Минимальное количество винтов и гаек: 2 шт.

Травление и пассивация.

## I6KLLKP

### Соединитель лотковый для лотков I6KLL



Стандартное исполнение

Нержавеющая сталь 316

HD	Артикул	↑ мм	↔ мм	↔ мм	↔ мм	кг/шт.	⊞	Наличие на складе	Ед. изм.
-	<b>I6KLLKP60</b>	41	10		200	0.085	12		шт.
-	<b>I6KLLKP110</b>	89	13		400	0.500	12		шт.
Для монтажа с:									
-	<b>I6VM6.10</b>	-	-	M6	10	0.008	100	X	шт.

Более подробные характеристики данного изделия приведены в конце главы.

Минимальное количество винтов и гаек: 4 шт.

Травление и пассивация.

## I6KLLBK

### Прижим лотковый для лотков I6KLL



Для крепления кабельного лотка лестничного типа к стеновому кронштейну.  
2 штуки на прижим

Стандартное исполнение

Нержавеющая сталь 316

HD	Артикул	↑↓ мм	↔ мм	↔ мм	↔ мм	кг/шт.	📦	Наличие на складе	Ед. изм.
-	<b>I6KLLBK25</b>	13	25		-	0.040	20		шт.
-	<b>I6KLLBK40</b>	13	40		-	0.098	20	X	шт.

Более подробные характеристики данного изделия приведены в конце главы.

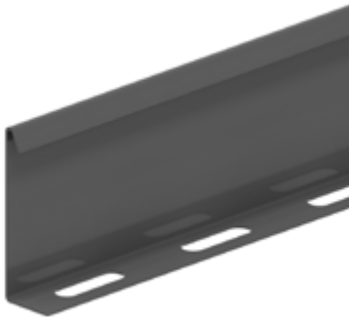
Заказывать полными упаковками.

Болт I6B6.20 и гайка I6RM6 в комплекте.

Травление и пассивация.

## I6SLOS

### Разделитель



Стандартное исполнение

Нержавеющая сталь 316

HD	Артикул	↑↓ мм	↔ мм	↔ мм	↔ мм	кг/м	📦	Наличие на складе	Ед. изм.
-	<b>I6SLOS35</b>	35			3000	0.330	3		м
-	<b>I6SLOS60</b>	60			3000	0.510	3		м
-	<b>I6SLOS85</b>	85			3000	0.680	3		м

Для монтажа с:

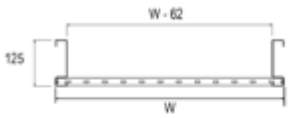
-	<b>I6GM6</b>	-	-	M6	-	0.010	50		шт.
-	<b>I6RB6.10</b>	-	-	M6	10	0.004	100		шт.

Комплект для крепления: 1 шт. на метр.

Производится с защитной пленкой.

# I6KLM

## Кабельный лоток лестничного типа с высотой 125 мм



Кабельные лотки лестничного типа для больших пролётов (до 8 м)  
Перфорированные перекладки из С-образного профиля 41 x 21

Полезная внутренняя высота	102 мм
Расстояние между перекладками	250 мм (По запросу: 100 мм - 300 мм, с шагом 50 мм)
По запросу	длина 3000 мм - 9 000 мм
По запросу	ширина 700 – 1200 мм (с шагом 100 мм)
Стандартное исполнение	Нержавеющая сталь 316

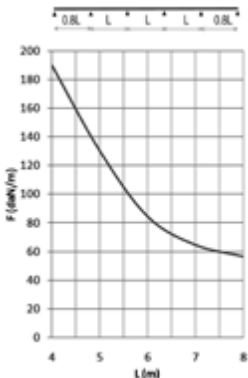
HD	Артикул	↑ мм	↔ мм	↔ мм	↔ мм	↔ мм	↔ мм	↔ мм	↔ мм	↔ мм	↔ мм	Наличие на складе	Ед. изм.
-	<b>I6KLM200</b>	125	218	1.50	6000	6.000	60						м
-	<b>I6KLM300</b>	125	318	1.50	6000	6.320	60						м
-	<b>I6KLM400</b>	125	418	1.50	6000	6.640	60						м
-	<b>I6KLM500</b>	125	518	1.50	6000	6.960	60						м
-	<b>I6KLM600</b>	125	618	1.50	6000	7.280	60						м

Для монтажа с:

-	<b>I6KLMKP</b>	97	25	-	-	1.260	1						шт.
-	<b>I6RBK12.20</b>	-	-	M12	-	0.052	100						шт.
-	<b>I6M12</b>	-	-	M12	-	0.017	100						шт.
-	<b>I6RO12</b>	-	-	M12	-	0.006	100						шт.

### График допустимых нагрузок

В диаграмме представлены данные о равномерно распределенной допустимой нагрузке в горизонтальной плоскости, применяемой к нескольким опорам. Они соответствуют IEC 61537 относительно середины и конца пролета =0,8x расстояния между опорами.



F - максимально допустимая нагрузка (даН/м)

L - расстояние между опорами (м)

макс. деформация при изгибе (м) = L/200

### ХАРАКТЕРИСТИКИ

- Сильный
- Крепление разделителя I6SLOS85 в кабельном лотке осуществляется при помощи I6PNP06 и I6RB6.20.
- Полезная внутренняя высота 102 мм идеально подходит для силовых кабелей больших сечений.
- При разрезании лотков нет необходимости делать отверстия для дальнейшего соединения.
- Соединение кабельных лотков с аксессуарами осуществляется без использования соединительных пластин.
- Перфорированные перекладки облегчают крепление кабеля.

### ТЕХНИЧЕСКАЯ ИНФОРМАЦИЯ

Лонжероны выполнены из S-образного профиля с закругленными кромками бортов.

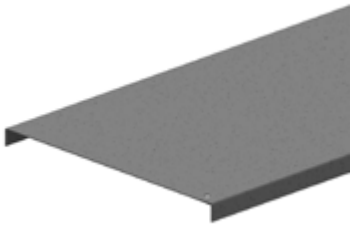
Перфорация по всей длине лонжерона.

Перекладки выполнены из С-образного профиля и закреплены в лонжеронах с интервалом 250 мм.

Размещение перекладок: отверстия первой перекладки направлены вверх, второй – вниз и т. д.

## I6DIG

Крышка



Стандартное исполнение

Нержавеющая сталь 316

HD	Артикул	↕ мм	↔ мм	↔ мм	↔ мм	кг/м	📦	Наличие на складе	Ед. изм.
-	<b>I6DIG200</b>	15	223	0.80	2000	1.850	10		м
-	<b>I6DIG300</b>	15	323	0.80	2000	2.650	10		м
-	<b>I6DIG400</b>	15	423	1.25	2000	4.100	10		м
-	<b>I6DIG500</b>	15	523	1.25	2000	5.050	10		м
-	<b>I6DIG600</b>	15	623	1.25	2000	5.950	10		м

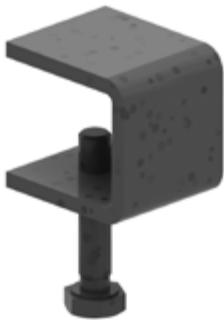
Для монтажа с:

-	<b>I6DKIG</b>	-	-	-	-	0.030	20		шт.
---	---------------	---	---	---	---	-------	----	--	-----

Крышки шириной > 400 мм поставляются с диагональными ребрами жесткости.  
Травление и пассивация/ Производится с защитной пленкой.

## I6DKIG

Фиксатор крышки



Количество: 2 шт. на метр

Стандартное исполнение

Нержавеющая сталь 316

HD	Артикул	↕ мм	↔ мм	↔ мм	↔ мм	кг/шт.	📦	Наличие на складе	Ед. изм.
-	<b>I6DKIG</b>	-				0.030	20		шт.

Заказывать полными упаковками.  
Поставляется в комплекте с болтом I6B6.30.  
Травление и пассивация.

## I6KLMZWABD

Держатель крышки регулируемый для лотков



Количество: 2 шт. на метр

Стандартное исполнение

Нержавеющая сталь 316

HD	Артикул	↕ мм	↔ мм	↔ мм	↔ мм	кг/шт.	📦	Наличие на складе	Ед. изм.
-	<b>I6KLMZWABD</b>	155	40		34	0.187	4		шт.

Для монтажа с:

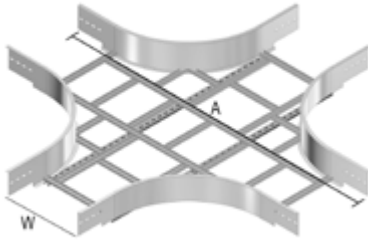
-	<b>I6DKIG</b>	-	-	-	-	0.030	20		шт.
---	---------------	---	---	---	---	-------	----	--	-----

Более подробные характеристики данного изделия приведены в конце главы.  
Заказывать полными упаковками.  
Травление и пассивация.



## I6KLMX

### Ответвитель X-образный для лотков I6KLM



Радиус	600 мм
Стандартное исполнение	Нержавеющая сталь 316

	200	300	400	500	600
A	1962	2062	2162	2262	2362

HD	Артикул	↕ мм	↔ мм	↔ мм	↔ мм	кг/шт.	📦	Наличие на складе	Ед. изм.
-	<b>I6KLMX200</b>	125	208		-	13.339	1		шт.
-	<b>I6KLMX300</b>	125	308		-	16.184	1		шт.
-	<b>I6KLMX400</b>	125	408		-	17.302	1		шт.
-	<b>I6KLMX500</b>	125	508		-	18.371	1		шт.
-	<b>I6KLMX600</b>	125	608		-	19.439	1		шт.

Для монтажа с:

-	<b>I6RO12</b>	-	-	M12	-	0.006	100		шт.
-	<b>I6M12</b>	-	-	M12	-	0.017	100		шт.
-	<b>I6RBK12.20</b>	-	-	M12	20	0.052	100		шт.

Минимальное количество винтов и гаек: 16 шт.

Травление и пассивация.

## I6KLMVB

### Угол вертикальный внешний 90° для лотков I6KLM



Радиус	600 мм
Стандартное исполнение	Нержавеющая сталь 316

HD	Артикул	↕ мм	↔ мм	↔ мм	↔ мм	кг/шт.	📦	Наличие на складе	Ед. изм.
-	<b>I6KLMVB200</b>	125	208		-	5.306	1		шт.
-	<b>I6KLMVB300</b>	125	308		-	5.634	1		шт.
-	<b>I6KLMVB400</b>	125	408		-	5.963	1		шт.
-	<b>I6KLMVB500</b>	125	508		-	6.292	1		шт.
-	<b>I6KLMVB600</b>	125	608		-	6.621	1		шт.

Для монтажа с:

-	<b>I6RO12</b>	-	-	M12	-	0.006	100		шт.
-	<b>I6M12</b>	-	-	M12	-	0.017	100		шт.
-	<b>I6RBK12.20</b>	-	-	M12	20	0.052	100		шт.

Минимальное количество винтов и гаек: 8 шт.

Травление и пассивация.

## I6KLMSB

Угол вертикальный внутренний 90° для лотков I6KLM



Радиус 600 мм

Стандартное исполнение Нержавеющая сталь 316

HD	Артикул	↑ мм	↔ мм	↗ мм	↘ мм	кг/шт.	📦	Наличие на складе	Ед. изм.
-	<b>I6KLMSB200</b>	125	208		-	5.306	1		шт.
-	<b>I6KLMSB300</b>	125	308		-	5.634	1		шт.
-	<b>I6KLMSB400</b>	125	408		-	5.963	1		шт.
-	<b>I6KLMSB500</b>	125	508		-	6.292	1		шт.
-	<b>I6KLMSB600</b>	125	608		-	6.621	1		шт.

Для монтажа с:

-	<b>I6RO12</b>	-	-	M12	-	0.006	100		шт.
-	<b>I6M12</b>	-	-	M12	-	0.017	100		шт.
-	<b>I6RBK12.20</b>	-	-	M12	20	0.052	100		шт.

Минимальное количество винтов и гаек: 8 шт.

Травление и пассивация.

## I6KLMVSB

Секция вертикальная шарнирная для лотков I6KLM



Стандартное исполнение

Нержавеющая сталь 316

HD	Артикул	↑ мм	↔ мм	↗ мм	↘ мм	кг/шт.	📦	Наличие на складе	Ед. изм.
-	<b>I6KLMVSB200</b>	125	218		1135	9.275	1		шт.
-	<b>I6KLMVSB300</b>	125	318		1135	9.595	1		шт.
-	<b>I6KLMVSB400</b>	125	418		1135	9.915	1		шт.
-	<b>I6KLMVSB500</b>	125	518		1135	10.235	1		шт.
-	<b>I6KLMVSB600</b>	125	618		1135	10.559	1		шт.

Для монтажа с:

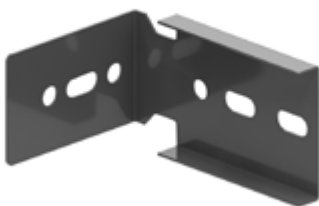
-	<b>I6RO12</b>	-	-	M12	-	0.006	100		шт.
-	<b>I6M12</b>	-	-	M12	-	0.017	100		шт.
-	<b>I6RBK12.20</b>	-	-	M12	20	0.052	100		шт.

Минимальное количество винтов и гаек: 8 шт.

Травление и пассивация.

## I6KLMAH

Крюк-ответвитель горизонтальный для лотков I6KLM



Устанавливается в С-образные профили лонжеронов

Стандартное исполнение

Нержавеющая сталь 316

HD	Артикул	↑ мм	↔ мм	↗ мм	↘ мм	кг/шт.	📦	Наличие на складе	Ед. изм.
-	<b>I6KLMAH</b>	96	169		125	0.420	2		шт.

Для монтажа с:

-	<b>I6RO12</b>	-	-	M12	-	0.006	100		шт.
-	<b>I6M12</b>	-	-	M12	-	0.017	100		шт.
-	<b>I6RBK12.20</b>	-	-	M12	20	0.052	100		шт.

Заказывать полными упаковками.

Минимальное количество винтов и гаек: 4 шт.

Травление и пассивация.

## I6KLMANV

### Крюк-ответвитель вертикальный для лотков I6KLM



Устанавливается в С-образные профили лонжеронов

Стандартное исполнение

Нержавеющая сталь 316

HD	Артикул	↑↓ мм	↔ мм	↔ мм	↔ мм	кг/шт.	📦	Наличие на складе	Ед. изм.
-	<b>I6KLMANV</b>	96	27		265	0.420	2		шт.
Для монтажа с:									
-	<b>I6RO12</b>	-	-	M12	-	0.006	100		шт.
-	<b>I6M12</b>	-	-	M12	-	0.017	100		шт.
-	<b>I6RBK12.20</b>	-	-	M12	20	0.052	100		шт.

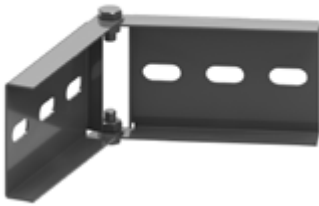
Заказывать полными упаковками.

Минимальное количество винтов и гаек: 3 шт.

Травление и пассивация.

## I6KLMDSH

### Шарнир вертикальный для лотков I6KLM



Стандартное исполнение

Нержавеющая сталь 316

HD	Артикул	↑↓ мм	↔ мм	↔ мм	↔ мм	кг/шт.	📦	Наличие на складе	Ед. изм.
-	<b>I6KLMDSH</b>	96	25		330	0.686	2		шт.
Для монтажа с:									
-	<b>I6RO12</b>	-	-	M12	-	0.006	100		шт.
-	<b>I6M12</b>	-	-	M12	-	0.017	100		шт.
-	<b>I6RBK12.20</b>	-	-	M12	20	0.052	100		шт.

Заказывать полными упаковками.

Минимальное количество винтов и гаек: 4 шт.

Травление и пассивация.

## I6KLMDSV

### Шарнир горизонтальный для лотков I6KLM



Устанавливается в С-образные профили лонжеронов

Поставляется в собранном виде

Стандартное исполнение

Нержавеющая сталь 316

HD	Артикул	↑↓ мм	↔ мм	↔ мм	↔ мм	кг/шт.	📦	Наличие на складе	Ед. изм.
-	<b>I6KLMDSV</b>	96	20		434	0.820	2		шт.
Для монтажа с:									
-	<b>I6RO12</b>	-	-	M12	-	0.006	100		шт.
-	<b>I6M12</b>	-	-	M12	-	0.017	100		шт.
-	<b>I6RBK12.20</b>	-	-	M12	20	0.052	100		шт.

Заказывать полными упаковками.

Минимальное количество винтов и гаек: 4 шт.

Травление и пассивация.

# I6KLMVST

## Опора для крепления к полу для лотков I6KLM



Устанавливается в С-образные профили лонжеронов

Стандартное исполнение Нержавеющая сталь 316

HD	Артикул	↑ мм	↔ мм	↔ мм	↔ мм	кг/шт.	📦	Наличие на складе	Ед. изм.
-	<b>I6KLMVST</b>	96	114		150	0.410	2		шт.
Для монтажа с:									
-	<b>I6RO12</b>	-	-	M12	-	0.006	100		шт.
-	<b>I6M12</b>	-	-	M12	-	0.017	100		шт.
-	<b>I6RBK12.20</b>	-	-	M12	20	0.052	100		шт.

Заказывать полными упаковками.

Минимальное количество винтов и гаек: 2 шт.

Травление и пассивация.

# I6KLMVS

## Редукция регулируемая для лотков I6KLM



Устанавливается в С-образные профили лонжеронов

Поставляется в собранном виде

Стандартное исполнение Нержавеющая сталь 316

HD	Артикул	↑ мм	↔ мм	↔ мм	↔ мм	кг/шт.	📦	Наличие на складе	Ед. изм.
-	<b>I6KLMVS</b>	95	20		500	0.980	1		шт.
Для монтажа с:									
-	<b>I6RO12</b>	-	-	M12	-	0.006	100		шт.
-	<b>I6M12</b>	-	-	M12	-	0.017	100		шт.
-	<b>I6RBK12.20</b>	-	-	M12	20	0.052	100		шт.

Минимальное количество винтов и гаек: 4 шт.

Травление и пассивация.

# I6KLMZWAB

## Кронштейн дистанционный для лотков



Используется для вертикального монтажа кабельных лотков лестничного типа

Стандартное исполнение

Нержавеющая сталь 316

HD	Артикул	↕ мм	↔ мм	↔ мм	↔ мм	кг/шт.	📦	Наличие на складе	Ед. изм.
-	<b>I6KLMZWAB</b>	170	50		61	0.304	4		шт.
Для монтажа с:									
-	<b>I6RO12</b>	-	-	M12	-	0.006	100		шт.
-	<b>I6M12</b>	-	-	M12	-	0.017	100		шт.
-	<b>I6RBK12.20</b>	-	-	M12	20	0.052	100		шт.

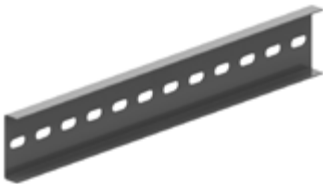
Заказывать полными упаковками.

Минимальное количество винтов и гаек: 1 шт.

Травление и пассивация.

# I6KLMKP

## Соединитель лотковый для лотков I6KLM



Устанавливается в С-образные профили лонжеронов

Стандартное исполнение

Нержавеющая сталь 316

HD	Артикул	↕ мм	↔ мм	↔ мм	↔ мм	кг/шт.	📦	Наличие на складе	Ед. изм.
-	<b>I6KLMKP</b>	97	25		600	1.260	1		шт.
Для монтажа с:									
-	<b>I6RO12</b>	-	-	M12	-	0.006	100		шт.
-	<b>I6M12</b>	-	-	M12	-	0.017	100		шт.
-	<b>I6RBK12.20</b>	-	-	M12	20	0.052	100		шт.

Минимальное количество винтов и гаек: 4 шт.

Травление и пассивация.

# I6KLMZWBK

## Прижим лотковый



Для крепления кабельного лотка лестничного типа к стеновому кронштейну  
2 штуки на прижим

Стандартное исполнение Нержавеющая сталь 316

HD	Артикул	↑ мм	↔ мм	→ ← мм	↔ мм	кг/шт.	📦	Наличие на складе	Ед. изм.
-	<b>I6KLMZWBK25</b>	20	25		-	0.051	20		шт.
-	<b>I6KLMZWBK40</b>	20	40		-	0.125	20	X	шт.

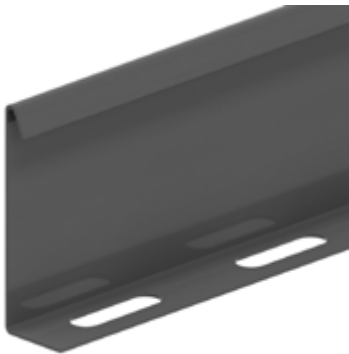
Заказывать полными упаковками.

I6KLMZWBK25: Болт I6B6.20 и гайка I6RM6 в комплекте

Травление и пассивация.

# I6SLOS

## Разделитель



Стандартное исполнение Нержавеющая сталь 316

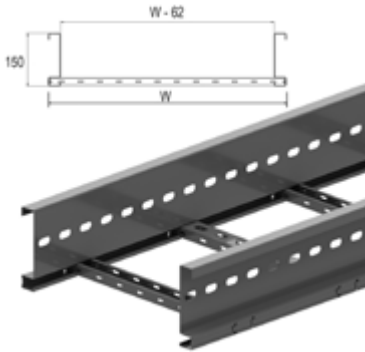
HD	Артикул	↑ мм	↔ мм	→ ← мм	↔ мм	кг/м	📦	Наличие на складе	Ед. изм.
-	<b>I6SLOS85</b>	85			3000	0.680	3		м
Для монтажа с:									
-	<b>I6RB6.20</b>	-	-	M6	20	0.006	100		шт.

Комплект для крепления: 1 шт. на метр.

Производится с защитной пленкой.

# I6KLZ

## Кабельный лоток лестничного типа с высотой 150 мм



Кабельные лотки лестничного типа для больших пролётов (свыше 8 м)  
Перфорированные перекладины из С-образного профиля 41 x 21

Полезная внутренняя высота	127 мм
Расстояние между перекладинами	250 мм (По запросу: 100 мм - 300 мм, с шагом 50 мм)
По запросу	длина 3000 мм - 9 000 мм
По запросу	ширина 700 – 1200 мм (с шагом 100 мм)
Стандартное исполнение	Нержавеющая сталь 316

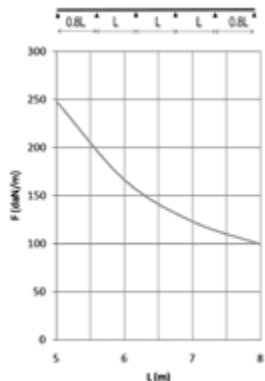
HD	Артикул	↑	↔	→	↔	кг/м	⊞	Наличие на складе	Ед. изм.
-	<b>I6KLZ200</b>	150	218	1.50	6000	7.520	48		м
-	<b>I6KLZ300</b>	150	318	1.50	6000	7.840	48		м
-	<b>I6KLZ400</b>	150	418	1.50	6000	8.160	48		м
-	<b>I6KLZ500</b>	150	518	1.50	6000	8.480	48		м
-	<b>I6KLZ600</b>	150	618	1.50	6000	8.810	48		м

Для монтажа с:

-	<b>I6RBK12.20</b>	-	-	M12	-	0.052	100		шт.
-	<b>I6M12</b>	-	-	M12	-	0.017	100		шт.
-	<b>I6RO12</b>	-	-	M12	-	0.006	100		шт.
-	<b>I6KLZKP</b>	121	25	-	-	1.490	1		шт.

### График допустимых нагрузок

В диаграмме представлены данные о равномерно распределенной допустимой нагрузке в горизонтальной плоскости, применяемой к нескольким опорам. Они соответствуют IEC 61537 относительно середины и конца пролета =0,8х расстояния между опорами.



F - максимально допустимая нагрузка (даН/м)

L - расстояние между опорами (м)

макс. деформация при изгибе (м) = L/200

### ХАРАКТЕРИСТИКИ

- Сильный
- Полезная внутренняя высота 127мм идеально подходит для силовых кабелей больших сечений.
- Крепление разделителя I6SLOS110 в кабельном лотке осуществляется при помощи I6PNP06 и I6RB6.20.
- Усиленные лонжероны.
- При разрезании кабельных лотков нет необходимости делать отверстия для дальнейшего соединения.
- Соединение кабельных лотков с аксессуарами осуществляется без использования соединительных пластин.
- Перфорированные перекладины облегчают крепление кабеля

### ТЕХНИЧЕСКАЯ ИНФОРМАЦИЯ

Лонжероны выполнены из S-образного профиля с закругленными кромками бортов.

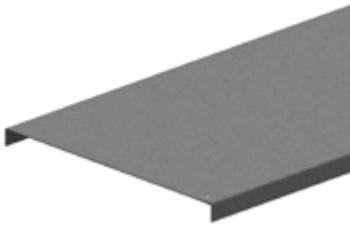
Перфорация по всей длине лонжерона.

Перекладины выполнены из С-образного профиля и закреплены в лонжеронах с интервалом 250 мм.

Размещение перекладин: отверстия первой перекладины направлены вверх, второй – вниз и т. д.

## I6DIG

### Крышка



Стандартное исполнение

Нержавеющая сталь 316

HD	Артикул	↑ мм	↔ мм	↗ мм	↔ мм	кг/м	⊠	Наличие на складе	Ед. изм.
-	<b>I6DIG200</b>	15	223	0.80	2000	1.850	10		м
-	<b>I6DIG300</b>	15	323	0.80	2000	2.650	10		м
-	<b>I6DIG400</b>	15	423	1.25	2000	4.100	10		м
-	<b>I6DIG500</b>	15	523	1.25	2000	5.050	10		м
-	<b>I6DIG600</b>	15	623	1.25	2000	5.950	10		м
Для монтажа с:									
-	<b>I6DKIG</b>	-	-	-	-	0.030	20		шт.

Крышки шириной > 400 мм поставляются с диагональными ребрами жесткости.  
Травление и пассивация/ Производится с защитной пленкой.

## I6DKIG

### Фиксатор крышки



Количество: 2 шт. на метр

Стандартное исполнение

Нержавеющая сталь 316

HD	Артикул	↑ мм	↔ мм	↗ мм	↔ мм	кг/шт.	⊠	Наличие на складе	Ед. изм.
-	<b>I6DKIG</b>	-	-	-	-	0.030	20		шт.

Заказывать полными упаковками.  
Поставляется в комплекте с болтом I6B6.30

Травление и пассивация.

## I6KLMZWABD

### Держатель крышки регулируемый для лотков



Количество: 2 шт. на метр

Стандартное исполнение

Нержавеющая сталь 316

HD	Артикул	↑ мм	↔ мм	↗ мм	↔ мм	кг/шт.	⊠	Наличие на складе	Ед. изм.
-	<b>I6KLMZWABD</b>	155	40		34	0.187	4		шт.
Для монтажа с:									
-	<b>I6DKIG</b>	-	-	-	-	0.030	20		шт.

Заказывать полными упаковками.

Травление и пассивация.

## I6KLZB

Угол горизонтальный 90° для лотков I6KLZ



Радиус 600 мм

Стандартное исполнение Нержавеющая сталь 316

HD	Артикул	↕ мм	↔ мм	↔ мм	↔ мм	кг/шт.	📦	Наличие на складе	Ед. изм.
-	<b>I6KLZB200</b>	150	208		-	7.705	1		шт.
-	<b>I6KLZB300</b>	150	308		-	8.620	1		шт.
-	<b>I6KLZB400</b>	150	408		-	9.543	1		шт.
-	<b>I6KLZB500</b>	150	508		-	10.461	1		шт.
-	<b>I6KLZB600</b>	150	608		-	11.381	1		шт.

Для монтажа с:

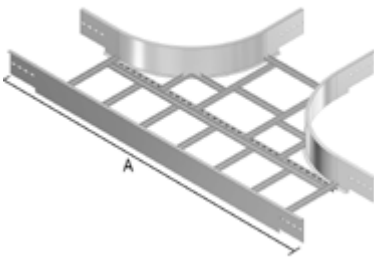
-	<b>I6RBK12.20</b>	-	-	M12	20	0.052	100		шт.
-	<b>I6M12</b>	-	-	M12	-	0.017	100		шт.
-	<b>I6RO12</b>	-	-	M12	-	0.006	100		шт.

Минимальное количество винтов и гаек: 8 шт.

Травление и пассивация.

## I6KLZT

Ответвитель Т-образный для лотков I6KLZ



Радиус 600 мм

Стандартное исполнение Нержавеющая сталь 316

	200	300	400	500	600
A	1962	2062	2162	2262	2362

HD	Артикул	↕ мм	↔ мм	↔ мм	↔ мм	кг/шт.	📦	Наличие на складе	Ед. изм.
-	<b>I6KLZT200</b>	150	208		-	13.017	1		шт.
-	<b>I6KLZT300</b>	150	308		-	13.974	1		шт.
-	<b>I6KLZT400</b>	150	408		-	14.931	1		шт.
-	<b>I6KLZT500</b>	150	508		-	15.888	1		шт.
-	<b>I6KLZT600</b>	150	608		-	16.843	1		шт.

Для монтажа с:

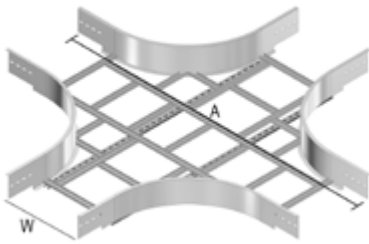
-	<b>I6RBK12.20</b>	-	-	M12	20	0.052	100		шт.
-	<b>I6M12</b>	-	-	M12	-	0.017	100		шт.
-	<b>I6RO12</b>	-	-	M12	-	0.006	100		шт.

Минимальное количество винтов и гаек: 12 шт.

Травление и пассивация.

## I6KLZX

### Ответвитель X-образный для лотков I6KLZ



Радиус 600 мм

Стандартное исполнение Нержавеющая сталь 316

	200	300	400	500	600
A	1962	2062	2162	2262	2362

HD	Артикул	↑ мм	↔ мм	↗ мм	↘ мм	кг/шт.	📦	Наличие на складе	Ед. изм.
-	I6KLZX200	150	208		-	15.159	1		шт.
-	I6KLZX300	150	308		-	18.004	1		шт.
-	I6KLZX400	150	408		-	19.122	1		шт.
-	I6KLZX500	150	508		-	20.191	1		шт.
-	I6KLZX600	150	608		-	21.259	1		шт.

Для монтажа с:

-	I6RBK12.20	-	-	M12	20	0,052	100		шт.
-	I6M12	-	-	M12	-	0,017	100		шт.
-	I6RO12	-	-	M12	-	0,006	100		шт.

Минимальное количество винтов и гаек: 16 шт.

Травление и пассивация.

## I6KLZVB

### Угол вертикальный внешний 90° для лотков I6KLZ



Радиус 600 мм

Стандартное исполнение Нержавеющая сталь 316

HD	Артикул	↑ мм	↔ мм	↗ мм	↘ мм	кг/шт.	📦	Наличие на складе	Ед. изм.
-	I6KLZVB200	150	208		-	6.174	1		шт.
-	I6KLZVB300	150	308		-	6.502	1		шт.
-	I6KLZVB400	150	408		-	6.831	1		шт.
-	I6KLZVB500	150	508		-	7.160	1		шт.
-	I6KLZVB600	150	608		-	7.489	1		шт.

Для монтажа с:

-	I6RBK12.20	-	-	M12	20	0.052	100		шт.
-	I6M12	-	-	M12	-	0.017	100		шт.
-	I6RO12	-	-	M12	-	0.006	100		шт.

Минимальное количество винтов и гаек: 8 шт.

Травление и пассивация.

## I6KLZSB

Угол вертикальный внутренний 90° для лотков I6KLZ



Радиус 600 мм

Стандартное исполнение Нержавеющая сталь 316

HD	Артикул	↕ мм	↔ мм	↗ мм	↘ мм	кг/шт.	📦	Наличие на складе	Ед. изм.
-	<b>I6KLZSB200</b>	150	208		-	6.174	1		шт.
-	<b>I6KLZSB300</b>	150	308		-	5.634	1		шт.
-	<b>I6KLZSB400</b>	150	408		-	6.831	1		шт.
-	<b>I6KLZSB500</b>	150	508		-	7.160	1		шт.
-	<b>I6KLZSB600</b>	150	608		-	7.489	1		шт.

Для монтажа с:

-	<b>I6RBK12.20</b>	-	-	M12	20	0.052	100		шт.
-	<b>I6M12</b>	-	-	M12	-	0.017	100		шт.
-	<b>I6RO12</b>	-	-	M12	-	0.006	100		шт.

Минимальное количество винтов и гаек: 8 шт.

Травление и пассивация.

## I6KLZVSB

Секция вертикальная шарнирная для лотков I6KLZ



Стандартное исполнение

Нержавеющая сталь 316

HD	Артикул	↕ мм	↔ мм	↗ мм	↘ мм	кг/шт.	📦	Наличие на складе	Ед. изм.
-	<b>I6KLZVSB200</b>	150	218		1135	13.680	1		шт.
-	<b>I6KLZVSB300</b>	150	318		1135	14.000	1		шт.
-	<b>I6KLZVSB400</b>	150	418		1135	14.320	1		шт.
-	<b>I6KLZVSB500</b>	150	518		1135	14.640	1		шт.
-	<b>I6KLZVSB600</b>	150	618		1135	14.964	1		шт.

Для монтажа с:

-	<b>I6RBK12.20</b>	-	-	M12	20	0.052	100		шт.
-	<b>I6M12</b>	-	-	M12	-	0.017	100		шт.
-	<b>I6RO12</b>	-	-	M12	-	0.006	100		шт.

Минимальное количество винтов и гаек: 8 шт.

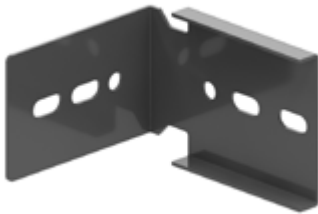
Травление и пассивация.

# I6KLZAH

## Крюк-ответвитель горизонтальный для лотков I6KLZ

Устанавливается в С-образные профили лонжеронов

Стандартное исполнение Нержавеющая сталь 316



HD	Артикул	↑ мм	↔ мм	→ ← мм	↔ мм	кг/шт.	📦	Наличие на складе	Ед. изм.
-	<b>I6KLZAH</b>	120	169		150	0.830	2		шт.
Для монтажа с:									
-	<b>I6RBK12.20</b>	-	-	M12	20	0.052	100		шт.
-	<b>I6M12</b>	-	-	M12	-	0.017	100		шт.
-	<b>I6RO12</b>	-	-	M12	-	0.006	100		шт.

Заказывать полными упаковками.

Минимальное количество винтов и гаек: 4 шт.

Травление и пассивация.

# I6KLZAHV

## Крюк-ответвитель вертикальный для лотков I6KLZ

Устанавливается в С-образные профили лонжеронов

Стандартное исполнение Нержавеющая сталь 316



HD	Артикул	↑ мм	↔ мм	→ ← мм	↔ мм	кг/шт.	📦	Наличие на складе	Ед. изм.
-	<b>I6KLZAHV</b>	120	27		290	0.830	2		шт.
Для монтажа с:									
-	<b>I6RBK12.20</b>	-	-	M12	20	0.052	100		шт.
-	<b>I6M12</b>	-	-	M12	-	0.017	100		шт.
-	<b>I6RO12</b>	-	-	M12	-	0.006	100		шт.

Заказывать полными упаковками.

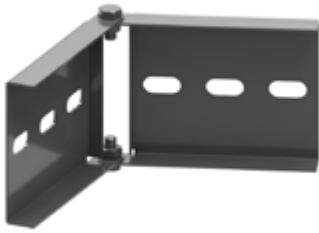
Минимальное количество винтов и гаек: 3 шт.

Травление и пассивация.

## I6KLZDSH

### Шарнир горизонтальный для лотков I6KLZ

Устанавливается в С-образные профили лонжеронов  
Поставляется в собранном виде



Стандартное исполнение Нержавеющая сталь 316

HD	Артикул	↑↓ мм	↔ мм	↔ мм	↔ мм	кг/шт.	📦	Наличие на складе	Ед. изм.
-	<b>I6KLZDSH</b>	120	25		330	0.800	2		шт.

Для монтажа с:

-	<b>I6RBK12.20</b>	-	-	M12	20	0.052	100		шт.
-	<b>I6M12</b>	-	-	M12	-	0.017	100		шт.
-	<b>I6RO12</b>	-	-	M12	-	0.006	100		шт.

Заказывать полными упаковками.

Минимальное количество винтов и гаек: 4 шт.

Травление и пассивация.

## I6KLZDSV

### Шарнир вертикальный для лотков I6KLZ

Поставляется в собранном виде с B10.20



Стандартное исполнение Нержавеющая сталь 316

HD	Артикул	↑↓ мм	↔ мм	↔ мм	↔ мм	кг/шт.	📦	Наличие на складе	Ед. изм.
-	<b>I6KLZDSV</b>	120	20		434	1.540	2		шт.

Для монтажа с:

-	<b>I6RBK12.20</b>	-	-	M12	20	0.052	100		шт.
-	<b>I6M12</b>	-	-	M12	-	0.017	100		шт.
-	<b>I6RO12</b>	-	-	M12	-	0.006	100		шт.

Заказывать полными упаковками.

Минимальное количество винтов и гаек: 4 шт.

Травление и пассивация.

## I6KLZVST

### Опора для крепления к полу для лотков I6KLZ



Стандартное исполнение

Нержавеющая сталь 316

HD	Артикул	↑ мм	↔ мм	↔ мм	↔ мм	кг/шт.	📦	Наличие на складе	Ед. изм.
-	<b>I6KLZVST</b>	120	125		150	0.770	2		шт.
Для монтажа с:									
-	<b>I6RBK12.20</b>	-	-	M12	20	0.052	100		шт.
-	<b>I6M12</b>	-	-	M12	-	0.017	100		шт.
-	<b>I6RO12</b>	-	-	M12	-	0.006	100		шт.

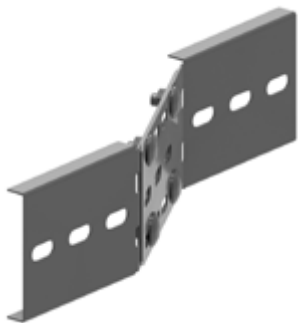
Заказывать полными упаковками.

Минимальное количество винтов и гаек: 2 шт.

Травление и пассивация.

## I6KLZVS

### Редукция регулируемая для лотков I6KLZ



Макс. редукция 300 мм

Стандартное исполнение

Нержавеющая сталь 316

HD	Артикул	↑ мм	↔ мм	↔ мм	↔ мм	кг/шт.	📦	Наличие на складе	Ед. изм.
-	<b>I6KLZVS</b>	120	20		500	1.260	1		шт.
Для монтажа с:									
-	<b>I6RBK12.20</b>	-	-	M12	20	0.052	100		шт.
-	<b>I6M12</b>	-	-	M12	-	0.017	100		шт.
-	<b>I6RO12</b>	-	-	M12	-	0.006	100		шт.

Минимальное количество винтов и гаек: 4 шт.

Травление и пассивация.

## I6KLMZWAB

### Кронштейн дистанционный для лотков



Используется для вертикального монтажа кабельных лотков лестничного типа

Стандартное исполнение

Нержавеющая сталь 316

HD	Артикул	↑ мм	↔ мм	↔ мм	↔ мм	кг/шт.	📦	Наличие на складе	Ед. изм.
-	<b>I6KLMZWAB</b>	170	50		61	0.304	4		шт.
Для монтажа с:									
-	<b>I6RBK12.20</b>	-	-	M12	20	0.052	100		шт.
-	<b>I6M12</b>	-	-	M12	-	0.017	100		шт.
-	<b>I6RO12</b>	-	-	M12	-	0.006	100		шт.

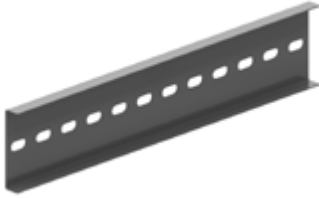
Заказывать полными упаковками.

Минимальное количество винтов и гаек: 1 шт.

Травление и пассивация.

## I6KLZKP

### Соединитель лотковый для лотков I6KLZ



Устанавливается в С-образные профили лонжеронов

Стандартное исполнение

Нержавеющая сталь 316

HD	Артикул	↑ мм	↔ мм	↔ мм	↔ мм	кг/шт.	📦	Наличие на складе	Ед. изм.
-	<b>I6KLZKP</b>	121	25		600	1.490	1		шт.
Для монтажа с:									
-	<b>I6RBK12.20</b>	-	-	M12	20	0.052	100		шт.
-	<b>I6M12</b>	-	-	M12	-	0.017	100		шт.
-	<b>I6RO12</b>	-	-	M12	-	0.006	100		шт.

Минимальное количество винтов и гаек: 4 шт.

Травление и пассивация.

## I6KLMZWBK

### Прижим лотковый



Для крепления кабельного лотка лестничного типа к стеновому кронштейну  
2 штуки на прижим

Стандартное исполнение

Нержавеющая сталь 316

HD	Артикул	↑ мм	↔ мм	↔ мм	↔ мм	кг/шт.	📦	Наличие на складе	Ед. изм.
-	<b>I6KLMZWBK25</b>	20	25		-	0.051	20		шт.
-	<b>I6KLMZWBK40</b>	20	40		-	0.125	20	X	шт.

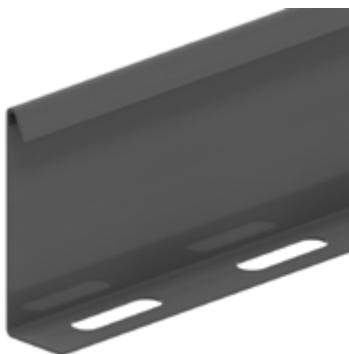
Заказывать полными упаковками.

I6KLMZWBK25: Болт I6B6.20 и гайка I6RM6 в комплекте.

Травление и пассивация.

## I6SLOS

### Разделитель



Стандартное исполнение

Нержавеющая сталь 316

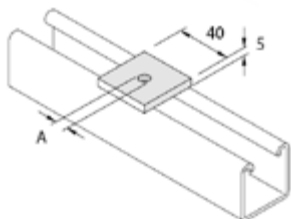
HD	Артикул	↑ мм	↔ мм	↔ мм	↔ мм	кг/м	📦	Наличие на складе	Ед. изм.
-	<b>I6SLOS110</b>	110			3000	0.820	3		м
Для монтажа с:									
-	<b>I6RB6.20</b>	-	-	M6	20	0.006	100		шт.

Комплект для крепления: 1 шт. на метр.

Производится с защитной пленкой.

## I6P1019

### Элемент монтажный плоский



Стандартное исполнение

Нержавеющая сталь 316

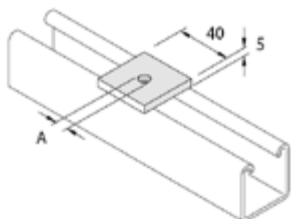
HD	Артикул	↑ мм	↔ мм	↔ мм	↔ мм	кг/шт.	📦	Наличие на складе	Ед. изм.
-	<b>I6P1019</b>	-	40		40	0.062	100	X	шт.

A=9, болт М6/М8.

Заказывать полными упаковками.

## I6P1020

### Элемент монтажный плоский



Стандартное исполнение

Нержавеющая сталь 316

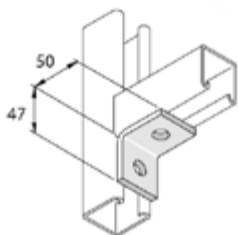
HD	Артикул	↑ мм	↔ мм	↔ мм	↔ мм	кг/шт.	📦	Наличие на складе	Ед. изм.
-	<b>I6P1020</b>	-	40		40	0.064	100	X	шт.

A=13, болт М10/М12.

Заказывать полными упаковками.

## I6P1026

### Элемент монтажный изогнутый



Стандартное исполнение

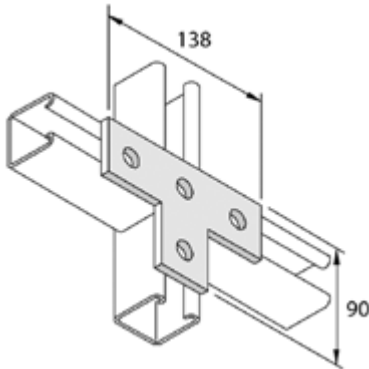
Нержавеющая сталь 316

HD	Артикул	↑ мм	↔ мм	↔ мм	↔ мм	кг/шт.	📦	Наличие на складе	Ед. изм.
-	<b>I6P1026</b>	47	41		50	0.142	20	X	шт.

Заказывать полными упаковками.

## I6P1031

### Элемент монтажный плоский



Стандартное исполнение

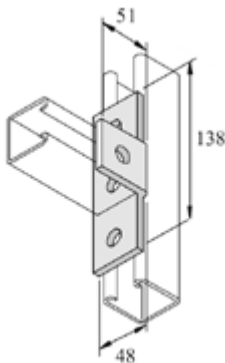
Нержавеющая сталь 316

HD	Артикул	↑ мм	↔ мм	↔ мм	↔ мм	кг/шт.	📦	Наличие на складе	Ед. изм.
-	<b>I6P1031</b>	90			138	0,385	10		шт.

Заказывать полными упаковками.

## I6P1033

### Элемент монтажный изогнутый



Стандартное исполнение

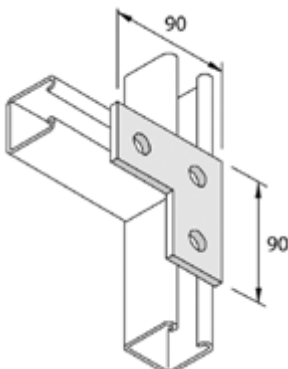
Нержавеющая сталь 316

HD	Артикул	↑ мм	↔ мм	↔ мм	↔ мм	кг/шт.	📦	Наличие на складе	Ед. изм.
-	<b>I6P1033</b>	51	48		138	0,385	10		шт.

Заказывать полными упаковками.

## I6P1036

### Элемент монтажный плоский



Стандартное исполнение

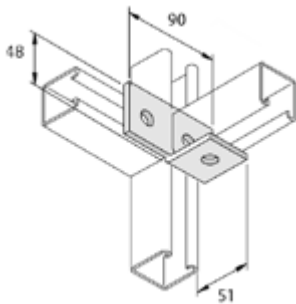
Нержавеющая сталь 316

HD	Артикул	↑ мм	↔ мм	↔ мм	↔ мм	кг/шт.	📦	Наличие на складе	Ед. изм.
-	<b>I6P1036</b>	-	90		90	0,240	20	X	шт.

Заказывать полными упаковками.

## I6P1037

### Элемент монтажный изогнутый



Стандартное исполнение

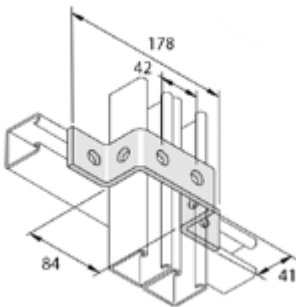
Нержавеющая сталь 316

HD	Артикул	↑ мм	↔ мм	↔ мм	↔ мм	кг/шт.	📦	Наличие на складе	Ед. изм.
-	<b>I6P1037</b>	51	48		90	0.327	10		шт.

Заказывать полными упаковками.

## I6P1043

### Элемент монтажный П-образный



Стандартное исполнение

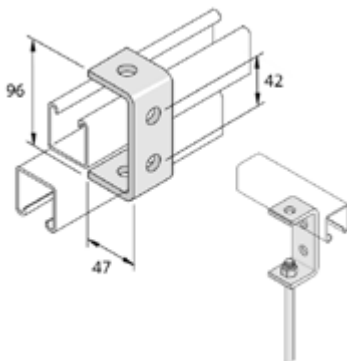
Нержавеющая сталь 316

HD	Артикул	↑ мм	↔ мм	↔ мм	↔ мм	кг/шт.	📦	Наличие на складе	Ед. изм.
-	<b>I6P1043</b>	41	40		178	0.401	10		шт.

Заказывать полными упаковками.

## I6P1044

### Элемент монтажный Z-образный



Стандартное исполнение

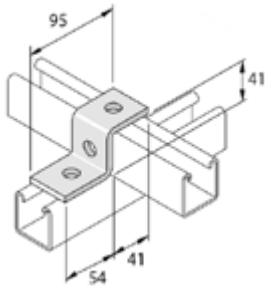
Нержавеющая сталь 316

HD	Артикул	↑ мм	↔ мм	↔ мм	↔ мм	кг/шт.	📦	Наличие на складе	Ед. изм.
-	<b>I6P1044</b>	96	40		47	0.287	10		шт.

Заказывать полными упаковками.

## I6P1045

### Элемент монтажный Z-образный



Стандартное исполнение

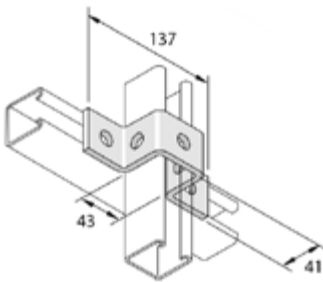
Нержавеющая сталь 316

HD	Артикул	↕ мм	↔ мм	↔ мм	↔ мм	кг/шт.	📦	Наличие на складе	Ед. изм.
-	<b>I6P1045</b>	41	40		95	0,210	20	X	шт.

Заказывать полными упаковками.

## I6P1047

### Элемент монтажный П-образный



Стандартное исполнение

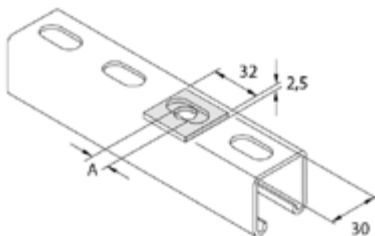
Нержавеющая сталь 316

HD	Артикул	↕ мм	↔ мм	↔ мм	↔ мм	кг/шт.	📦	Наличие на складе	Ед. изм.
-	<b>I6P1047</b>	137	40		41	0,294	10		шт.

Заказывать полными упаковками.

## I6P1063

### Элемент монтажный плоский



Стандартное исполнение

Нержавеющая сталь 316

HD	Артикул	↕ мм	↔ мм	↔ мм	↔ мм	кг/шт.	📦	Наличие на складе	Ед. изм.
-	<b>I6P1063/06</b>	-	30	2.50	32	0.019	100		шт.
-	<b>I6P1063/08</b>	-	30	2.50	32	0.019	100		шт.
-	<b>I6P1063/10</b>	-	30	2.50	32	0.019	200		шт.
-	<b>I6P1063/12</b>	-	30	2.50	32	0.019	100		шт.

I6P1063/06: A=8, болт M6

I6P1063/08: A=10, болт M8

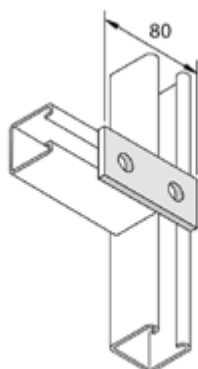
I6P1063/10: A=12, болт M10

I6P1063/12: A=14, болт M12

Заказывать полными упаковками.

## I6P1065

### Элемент монтажный плоский



Стандартное исполнение

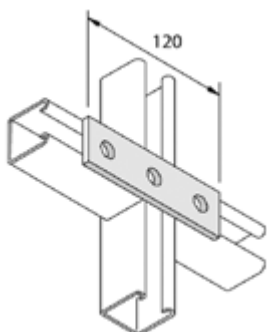
Нержавеющая сталь 316

HD	Артикул	↑ мм	↔ мм	↔ мм	↔ мм	кг/шт.	📦	Наличие на складе	Ед. изм.
-	<b>I6P1065</b>	-	40		89	0.129	20		шт.

Заказывать полными упаковками.

## I6P1066

### Элемент монтажный плоский



Стандартное исполнение

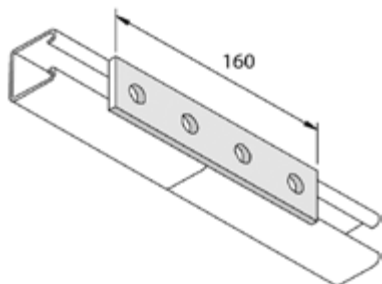
Нержавеющая сталь 316

HD	Артикул	↑ мм	↔ мм	↔ мм	↔ мм	кг/шт.	📦	Наличие на складе	Ед. изм.
-	<b>I6P1066</b>	-	40		120	0.174	20		шт.

Заказывать полными упаковками.

## I6P1067

### Элемент монтажный плоский



Стандартное исполнение

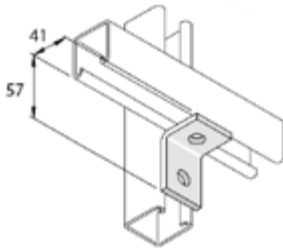
Нержавеющая сталь 316

HD	Артикул	↑ мм	↔ мм	↔ мм	↔ мм	кг/шт.	📦	Наличие на складе	Ед. изм.
-	<b>I6P1067</b>	-	40		160	0.258	20	X	шт.

Заказывать полными упаковками.

## I6P1068

### Элемент монтажный изогнутый



Стандартное исполнение

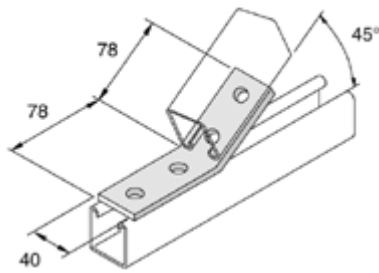
Нержавеющая сталь 316

HD	Артикул	↑ мм	↔ мм	↔ мм	↔ мм	кг/шт.	📦	Наличие на складе	Ед. изм.
-	I6P1068	41	40		57	0,142	20	X	шт.

Заказывать полными упаковками.

## I6P1074

### Элемент монтажный изогнутый



Стандартное исполнение

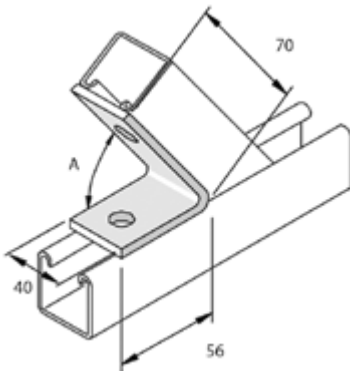
Нержавеющая сталь 316

HD	Артикул	↑ мм	↔ мм	↔ мм	↔ мм	кг/шт.	📦	Наличие на складе	Ед. изм.
-	I6P1074	-	40		-	0,258	20		шт.

Заказывать полными упаковками.

## I6P1186

### Элемент монтажный изогнутый



Стандартное исполнение

Нержавеющая сталь 316

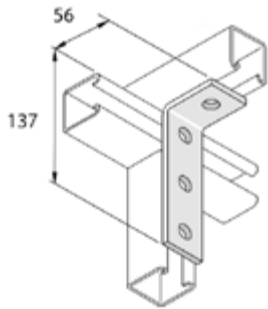
HD	Артикул	↑ мм	↔ мм	↔ мм	↔ мм	кг/шт.	📦	Наличие на складе	Ед. изм.
-	I6P1186	-			-	0,194	20		шт.

A = 135°

Заказывать полными упаковками.

# I6P1278

## Элемент монтажный изогнутый



Стандартное исполнение

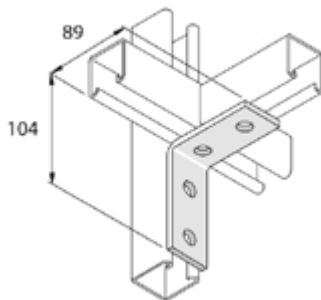
Нержавеющая сталь 316

HD	Артикул	↑ мм	↔ мм	↔ мм	↔ мм	кг/шт.	📦	Наличие на складе	Ед. изм.
-	<b>I6P1278</b>	56	40		137	0.297	20		шт.

Заказывать полными упаковками.

# I6P1325

## Элемент монтажный изогнутый



Стандартное исполнение

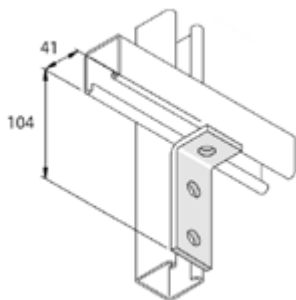
Нержавеющая сталь 316

HD	Артикул	↑ мм	↔ мм	↔ мм	↔ мм	кг/шт.	📦	Наличие на складе	Ед. изм.
-	<b>I6P1325</b>	89	40		104	0.297	10	X	шт.

Заказывать полными упаковками.

# I6P1326

## Элемент монтажный изогнутый



Стандартное исполнение

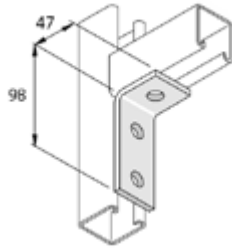
Нержавеющая сталь 316

HD	Артикул	↑ мм	↔ мм	↔ мм	↔ мм	кг/шт.	📦	Наличие на складе	Ед. изм.
-	<b>I6P1326</b>	41	40		104	0.219	20	X	шт.

Заказывать полными упаковками.

## I6P1346

### Элемент монтажный изогнутый



Стандартное исполнение

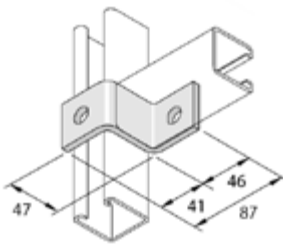
Нержавеющая сталь 316

HD	Артикул	↕ мм	↔ мм	↔ мм	↔ мм	кг/шт.	📦	Наличие на складе	Ед. изм.
-	<b>I6P1346</b>	47	40		98	0,221	20		шт.

Заказывать полными упаковками.

## I6P1347

### Элемент монтажный Z-образный



Стандартное исполнение

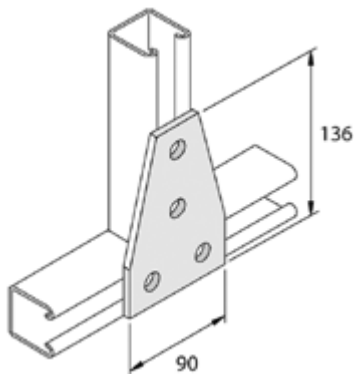
Нержавеющая сталь 316

HD	Артикул	↕ мм	↔ мм	↔ мм	↔ мм	кг/шт.	📦	Наличие на складе	Ед. изм.
-	<b>I6P1347</b>	47	40		87	0,208	20		шт.

Заказывать полными упаковками.

## I6P1358

### Элемент монтажный плоский



Стандартное исполнение

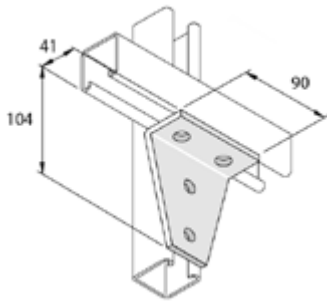
Нержавеющая сталь 316

HD	Артикул	↕ мм	↔ мм	↔ мм	↔ мм	кг/шт.	📦	Наличие на складе	Ед. изм.
-	<b>I6P1358</b>	136			90	0,494	10		шт.

Заказывать полными упаковками.

## I6P1359

### Элемент монтажный изогнутый



Стандартное исполнение

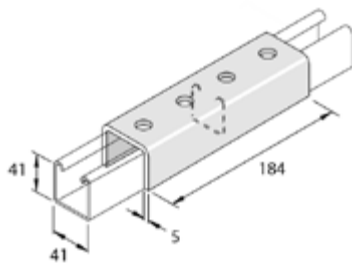
Нержавеющая сталь 316

HD	Артикул	↑ мм	↔ мм	↔ мм	↔ мм	кг/шт.	📦	Наличие на складе	Ед. изм.
-	<b>I6P1359</b>	104	41		90	0.494	10		шт.

Заказывать полными упаковками.

## I6P1377

### Элемент монтажный Z-образный



Стандартное исполнение

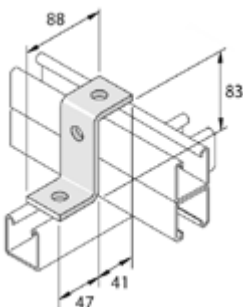
Нержавеющая сталь 316

HD	Артикул	↑ мм	↔ мм	↔ мм	↔ мм	кг/шт.	📦	Наличие на складе	Ед. изм.
-	<b>I6P1377</b>	46	53		184	0.918	10		шт.

Заказывать полными упаковками.

## I6P1453

### Элемент монтажный Z-образный



Стандартное исполнение

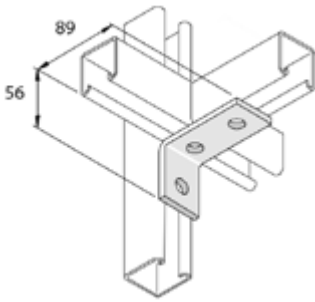
Нержавеющая сталь 316

HD	Артикул	↑ мм	↔ мм	↔ мм	↔ мм	кг/шт.	📦	Наличие на складе	Ед. изм.
-	<b>I6P1453</b>	83	40		88	0.266	10		шт.

Заказывать полными упаковками.

## I6P1458

### Элемент монтажный изогнутый



Стандартное исполнение

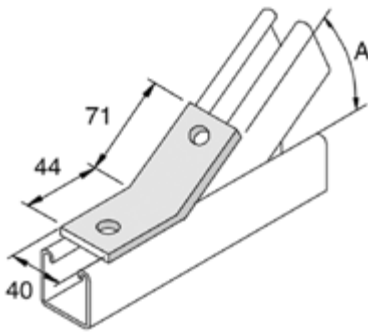
Нержавеющая сталь 316

HD	Артикул	↑ мм	↔ мм	↔ мм	↔ мм	кг/шт.	📦	Наличие на складе	Ед. изм.
-	<b>I6P1458</b>	56	40		89	0,219	10		шт.

Заказывать полными упаковками.

## I6P1546

### Элемент монтажный изогнутый



Стандартное исполнение

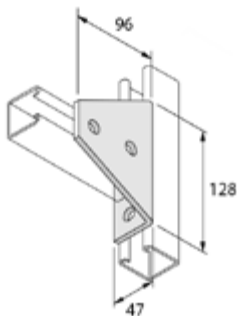
Нержавеющая сталь 316

HD	Артикул	↑ мм	↔ мм	↔ мм	↔ мм	кг/шт.	📦	Наличие на складе	Ед. изм.
-	<b>I6P1546</b>	-	40		-	0,194	10		шт.

Заказывать полными упаковками.

## I6P1727

### Элемент монтажный изогнутый



Стандартное исполнение

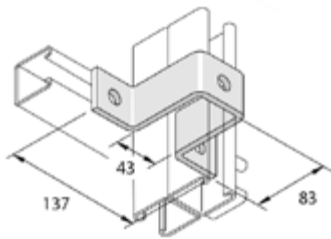
Нержавеющая сталь 316

HD	Артикул	↑ мм	↔ мм	↔ мм	↔ мм	кг/шт.	📦	Наличие на складе	Ед. изм.
-	<b>I6P1727</b>	96	47		128	0,698	10		шт.

Заказывать полными упаковками.

# I6P1737

## Элемент монтажный П-образный



Стандартное исполнение

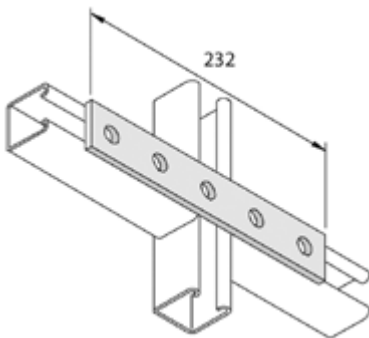
Нержавеющая сталь 316

HD	Артикул	↑ мм	↔ мм	↔ мм	↔ мм	кг/шт.	📦	Наличие на складе	Ед. изм.
-	<b>I6P1737</b>	83	40		137	0.447	10		шт.

Заказывать полными упаковками.

# I6P1941

## Элемент монтажный плоский



Стандартное исполнение

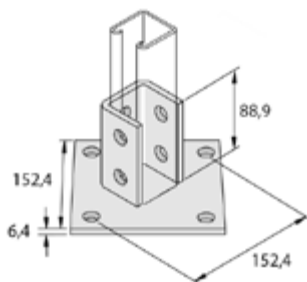
Нержавеющая сталь 316

HD	Артикул	↑ мм	↔ мм	↔ мм	↔ мм	кг/шт.	📦	Наличие на складе	Ед. изм.
-	<b>I6P1941</b>	-	40		232	0.375	20		шт.

Заказывать полными упаковками.

# I6P2072A

## Элемент монтажный консольный



Стандартное исполнение

Нержавеющая сталь 316

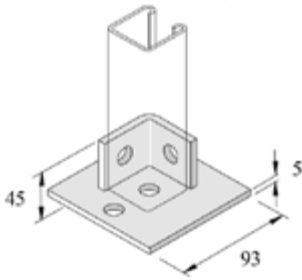
HD	Артикул	↑ мм	↔ мм	↔ мм	↔ мм	кг/шт.	📦	Наличие на складе	Ед. изм.
-	<b>I6P2072A</b>	95	152		152	1.701	1	X	шт.

Заказывать полными упаковками.

Травление и пассивация.

## I6P2072-S1

### Элемент монтажный консольный



Стандартное исполнение

Нержавеющая сталь 316

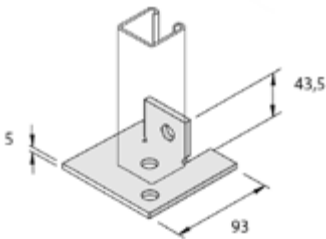
HD	Артикул	↑ мм	↔ мм	↔ мм	↔ мм	кг/шт.	📦	Наличие на складе	Ед. изм.
-	<b>I6P2072-S1</b>	45	93		93	0,473	10	X	шт.

Заказывать полными упаковками.

Травление и пассивация.

## I6P2072-S2

### Элемент монтажный консольный



Стандартное исполнение

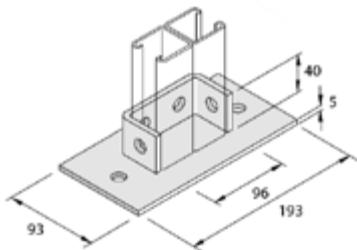
Нержавеющая сталь 316

HD	Артикул	↑ мм	↔ мм	↔ мм	↔ мм	кг/шт.	📦	Наличие на складе	Ед. изм.
-	<b>I6P2072-S2</b>	44	93		93	0,349	10		шт.

Заказывать полными упаковками.

## I6P2073

### Элемент монтажный консольный



Стандартное исполнение

Нержавеющая сталь 316

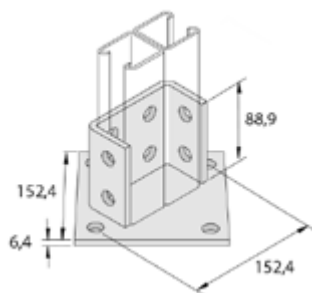
HD	Артикул	↑ мм	↔ мм	↔ мм	↔ мм	кг/шт.	📦	Наличие на складе	Ед. изм.
-	<b>I6P2073</b>	45	93		193	0,977	5		шт.

Заказывать полными упаковками.

Травление и пассивация.

## I6P2073A

### Элемент монтажный консольный



Стандартное исполнение

Нержавеющая сталь 316

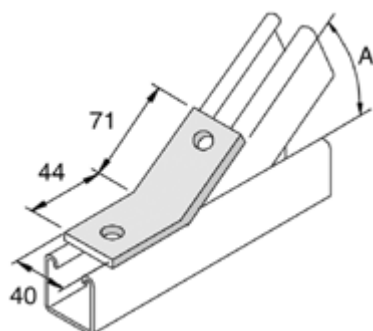
HD	Артикул	↑ мм	↔ мм	↔ мм	↔ мм	кг/шт.	📦	Наличие на складе	Ед. изм.
-	I6P2073A	95	152		152	1.801	1		шт.

Заказывать полными упаковками.

Травление и пассивация.

## I6P2095

### Элемент монтажный изогнутый



Стандартное исполнение

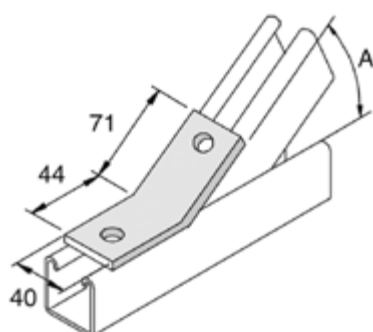
Нержавеющая сталь 316

HD	Артикул	↑ мм	↔ мм	↔ мм	↔ мм	кг/шт.	📦	Наличие на складе	Ед. изм.
-	I6P2095	-	40		-	0.194	10		шт.

Заказывать полными упаковками.

## I6P2097

### Элемент монтажный изогнутый



Стандартное исполнение

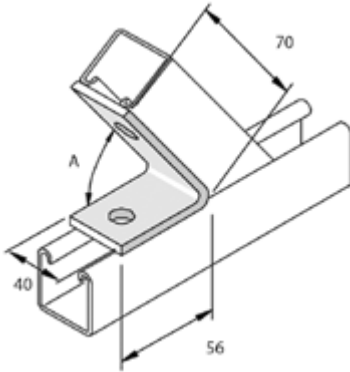
Нержавеющая сталь 316

HD	Артикул	↑ мм	↔ мм	↔ мм	↔ мм	кг/шт.	📦	Наличие на складе	Ед. изм.
-	I6P2097	-	40		-	0.194	10		шт.

Заказывать полными упаковками.

## I6P2106

### Элемент монтажный изогнутый



Стандартное исполнение

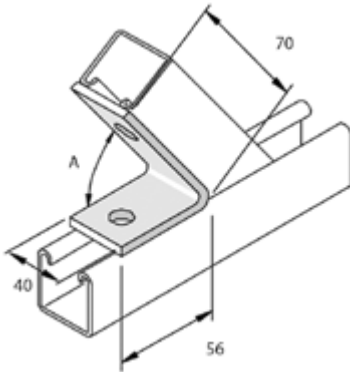
Нержавеющая сталь 316

HD	Артикул	↑ мм	↔ мм	↔ мм	↔ мм	кг/шт.	📦	Наличие на складе	Ед. изм.
-	<b>I6P2106</b>	-	40			0,194	10		шт.

Заказывать полными упаковками.

## I6P2108

### Элемент монтажный изогнутый



Стандартное исполнение

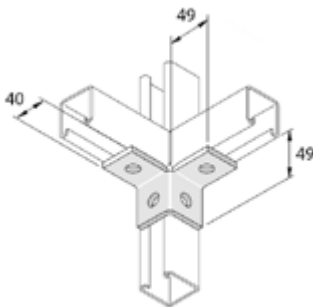
Нержавеющая сталь 316

HD	Артикул	↑ мм	↔ мм	↔ мм	↔ мм	кг/шт.	📦	Наличие на складе	Ед. изм.
-	<b>I6P2108</b>	-	40			0,194	20		шт.

Заказывать полными упаковками.

## I6P2223

### Элемент монтажный консольный



Стандартное исполнение

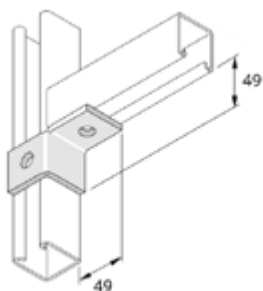
Нержавеющая сталь 316

HD	Артикул	↑ мм	↔ мм	↔ мм	↔ мм	кг/шт.	📦	Наличие на складе	Ед. изм.
-	<b>I6P2223</b>	49	89		89	0,273	10		шт.

Заказывать полными упаковками.

## I6P2341R

### Элемент монтажный консольный



Стандартное исполнение

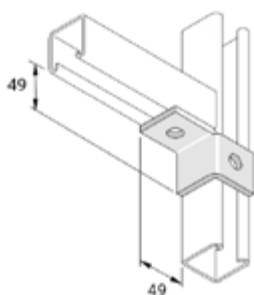
Нержавеющая сталь 316

HD	Артикул	↑ мм	↔ мм	↔ мм	↔ мм	кг/шт.	📦	Наличие на складе	Ед. изм.
-	I6P2341R	49	40		89	0.209	10		шт.

Заказывать полными упаковками.

## I6P2341L

### Элемент монтажный консольный



Стандартное исполнение

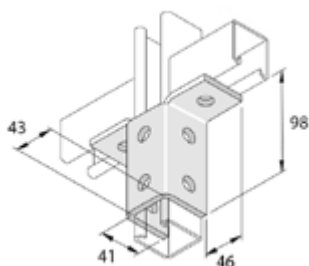
Нержавеющая сталь 316

HD	Артикул	↑ мм	↔ мм	↔ мм	↔ мм	кг/шт.	📦	Наличие на складе	Ед. изм.
-	I6P2341L	49	40		89	0.209	10		шт.

Заказывать полными упаковками.

## I6P2346

### Элемент монтажный консольный



Стандартное исполнение

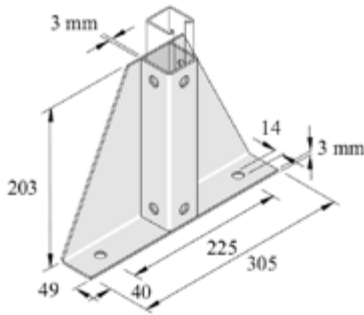
Нержавеющая сталь 316

HD	Артикул	↑ мм	↔ мм	↔ мм	↔ мм	кг/шт.	📦	Наличие на складе	Ед. изм.
-	I6P2346	98	41		137	0.549	10	X	шт.

Заказывать полными упаковками.

## I6P2348S1

### Элемент монтажный консольный



Стандартное исполнение

Нержавеющая сталь 316

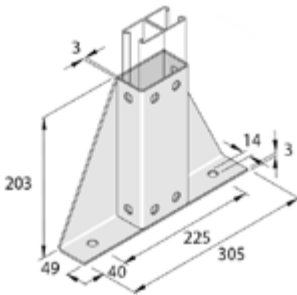
HD	Артикул	↑ мм	↔ мм	↔ мм	↔ мм	кг/шт.	📦	Наличие на складе	Ед. изм.
-	<b>I6P2348S1</b>	203	49		305	1,915	1	X	шт.

Заказывать полными упаковками.

Травление и пассивация.

## I6P2348S2

### Элемент монтажный консольный



Стандартное исполнение

Нержавеющая сталь 316

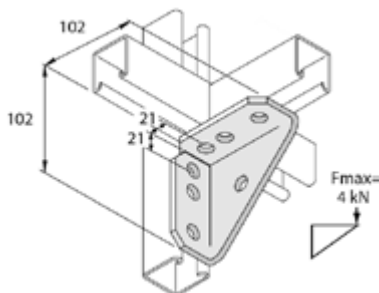
HD	Артикул	↑ мм	↔ мм	↔ мм	↔ мм	кг/шт.	📦	Наличие на складе	Ед. изм.
-	<b>I6P2348S2</b>	203	49		305	2,104	15		шт.

Заказывать полными упаковками.

Травление и пассивация.

## I6P2484

### Элемент монтажный изогнутый



Стандартное исполнение

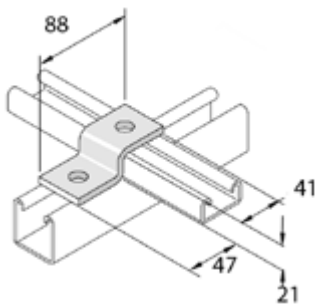
Нержавеющая сталь 316

HD	Артикул	↑ мм	↔ мм	↔ мм	↔ мм	кг/шт.	📦	Наличие на складе	Ед. изм.
-	<b>I6P2484</b>	102	47		102	0,466	10		шт.

Заказывать полными упаковками.

## I6P4045

### Элемент монтажный Z-образный



Стандартное исполнение

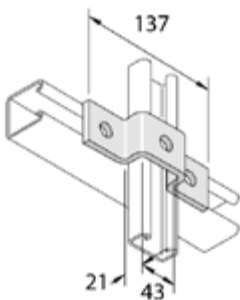
Нержавеющая сталь 316

HD	Артикул	↑ мм	↔ мм	↔ мм	↔ мм	кг/шт.	📦	Наличие на складе	Ед. изм.
-	<b>I6P4045</b>	21	40		88	0.164	20		шт.

Заказывать полными упаковками.

## I6P4047

### Элемент монтажный П-образный



Стандартное исполнение

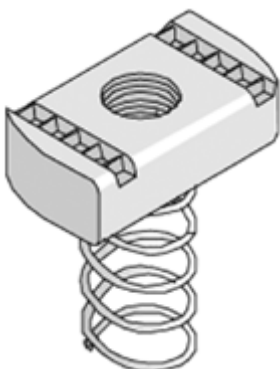
Нержавеющая сталь 316

HD	Артикул	↑ мм	↔ мм	↔ мм	↔ мм	кг/шт.	📦	Наличие на складе	Ед. изм.
-	<b>I6P4047</b>	21	40		137	0.263	10		шт.

Заказывать полными упаковками.

## I6PNL

### Гайка канальная



Стандартное исполнение

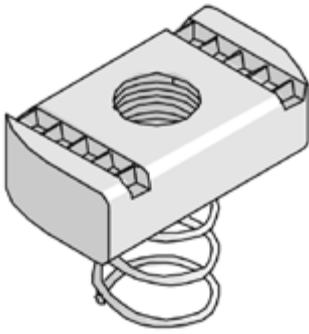
Нержавеющая сталь 316

HD	Артикул	↑ мм	↔ мм	↔ мм	↔ мм	кг/шт.	📦	Наличие на складе	Ед. изм.
-	<b>I6PNL06</b>	-		M6	-	0.028	100	X	шт.
-	<b>I6PNL08</b>	-		M8	-	0.035	100		шт.
-	<b>I6PNL10</b>	-		M10	-	0.038	100	X	шт.
-	<b>I6PNL12A</b>	-		M12	-	0.040	100		шт.

Заказывать полными упаковками.

## I6PNS

Гайка канальная



Стандартное исполнение

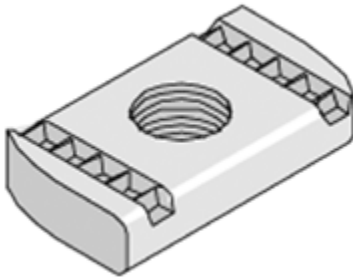
Нержавеющая сталь 316

HD	Артикул	↕ мм	↔ мм	↗ мм	↘ мм	кг/шт.	📦	Наличие на складе	Ед. изм.
-	<b>I6PNS06</b>	-		M6	-	0.028	100		шт.
-	<b>I6PNS08</b>	-		M8	-	0.029	100		шт.
-	<b>I6PNS10</b>	-		M10	-	0.038	100		шт.
-	<b>I6PNS12A</b>	-		M12	-	0.036	100		шт.

Заказывать полными упаковками.

## I6PNP

Гайка канальная



Стандартное исполнение

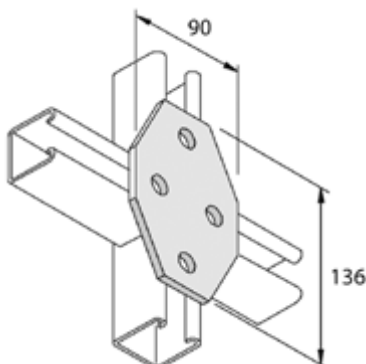
Нержавеющая сталь 316

HD	Артикул	↕ мм	↔ мм	↗ мм	↘ мм	кг/шт.	📦	Наличие на складе	Ед. изм.
-	<b>I6PNP06</b>	-		M6	-	0.028	100	X	шт.
-	<b>I6PNP08</b>	-		M8	-	0.034	100	X	шт.
-	<b>I6PNP10</b>	-		M10	-	0.038	100	X	шт.
-	<b>I6PNP12A</b>	-		M12	-	0.038	100	X	шт.

Заказывать полными упаковками.

## I6P1580

Элемент монтажный плоский



Стандартное исполнение

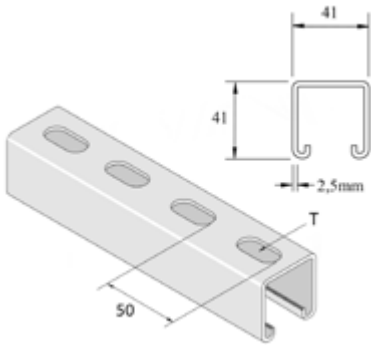
Нержавеющая сталь 316

HD	Артикул	↕ мм	↔ мм	↗ мм	↘ мм	кг/шт.	📦	Наличие на складе	Ед. изм.
-	<b>I6P1580</b>	-	90		136	0.494	10		шт.

Заказывать полными упаковками.

## I4P1000T

### Профиль монтажный



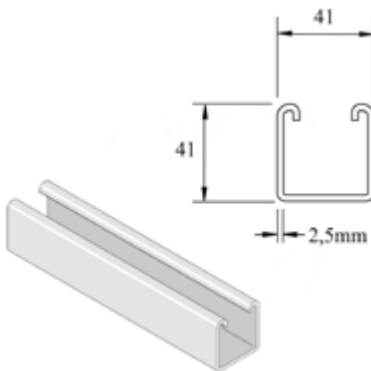
Стандартное исполнение

Нержавеющая сталь 304

HD	Артикул	↑ мм	↔ мм	↔ мм	↔ мм	кг/м	⊞	Наличие на складе	Ед. изм.
-	<b>I4P1000TX6</b>	41	41	2.50	6000	2.730	300	X	м
-	<b>I4P1000TX3</b>	41	41	2.50	3000	2.730	150	X	м

## I6P1000

### Профиль монтажный



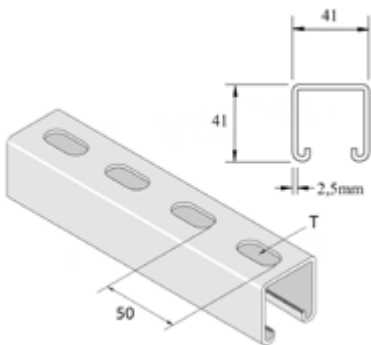
Стандартное исполнение

Нержавеющая сталь 316

HD	Артикул	↑ мм	↔ мм	↔ мм	↔ мм	кг/м	⊞	Наличие на складе	Ед. изм.
-	<b>I6P1000X6</b>	41	41	2.50	6000	2.880	300	X	м
-	<b>I6P1000X3</b>	41	41	2.50	3000	2.880	150		м

## I6P1000T

### Профиль монтажный



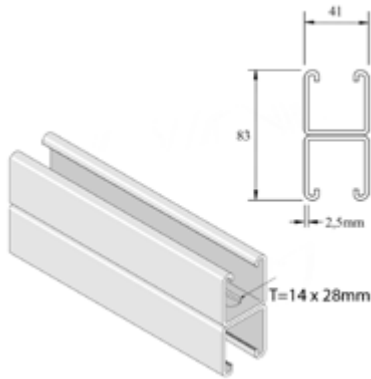
Стандартное исполнение

Нержавеющая сталь 316

HD	Артикул	↑ мм	↔ мм	↔ мм	↔ мм	кг/м	⊞	Наличие на складе	Ед. изм.
-	<b>I6P1000TX6</b>	41	41	2.50	6000	2.730	300	X	м
-	<b>I6P1000TX3</b>	41	41	2.50	3000	2.730	150	X	м

## I6P1001TX6

Профиль монтажный



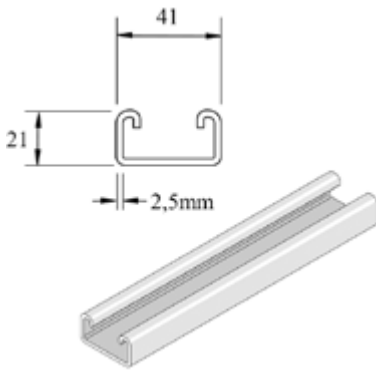
Стандартное исполнение

Нержавеющая сталь 316

HD	Артикул	↑ мм	↔ мм	↔ мм	↔ мм	кг/м	📦	Наличие на складе	Ед. изм.
-	<b>I6P1001TX6</b>	83	41	2.50	6000	5.470	150	X	м

## I6P3300

Профиль монтажный



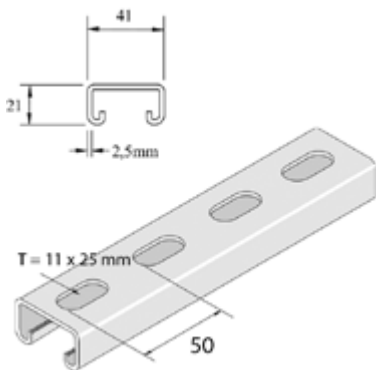
Стандартное исполнение

Нержавеющая сталь 316

HD	Артикул	↑ мм	↔ мм	↔ мм	↔ мм	кг/м	📦	Наличие на складе	Ед. изм.
-	<b>I6P3300X6</b>	21	41	2.50	6000	1.910	300	X	м

## I4P3300T10

Профиль монтажный



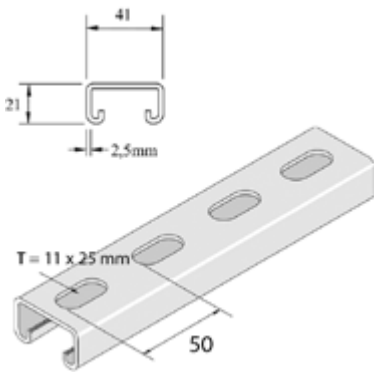
Стандартное исполнение

Нержавеющая сталь 304

HD	Артикул	↑ мм	↔ мм	↔ мм	↔ мм	кг/м	📦	Наличие на складе	Ед. изм.
-	<b>I4P3300T10X6</b>	21	41	2.50	6000	1.760	300	X	м

## I6P3300T10

### Профиль монтажный



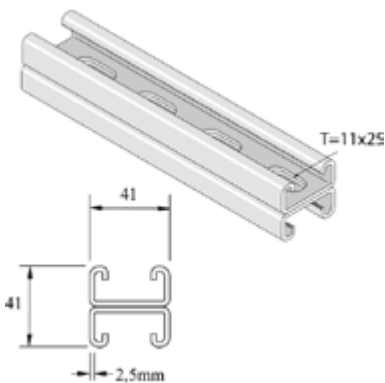
Стандартное исполнение

Нержавеющая сталь 316

HD	Артикул	↑ мм	↔ мм	↔ мм	↔ мм	кг/м	📦	Наличие на складе	Ед. изм.
-	I6P3300T10X3	21	41	2.50	3000	1.760	150		м
-	I6P3300T10X6	21	41	2.50	6000	1.760	300	X	м

## I6P3301T10

### Профиль монтажный



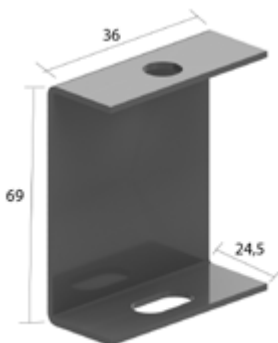
Стандартное исполнение

Нержавеющая сталь 316

HD	Артикул	↑ мм	↔ мм	↔ мм	↔ мм	кг/м	📦	Наличие на складе	Ед. изм.
-	I6P3301T10X6	41	41	2.50	6000	3.530	150		м

## I6PB

### Кронштейн потолочный



Стандартное исполнение

Нержавеющая сталь 316

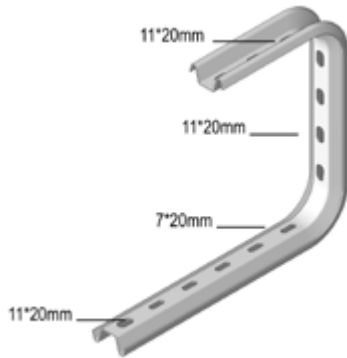
HD	Артикул	↑ мм	↔ мм	↔ мм	↔ мм	кг/шт.	📦	Наличие на складе	Ед. изм.
-	I6PB	70			-	0.100	20	X	шт.

Заказывать полными упаковками.

Травление и пассивация.

## I4COMEGA290

### Скоба крепёжная потолочная



Применяется для непосредственного крепления к потолку или со шпильками для подвеса I6TIM8 или I6TIM10

Стандартное исполнение Нержавеющая сталь 304

	максимальная нагрузка (daN)
100	70
150	60
200	60
300	50
400	50

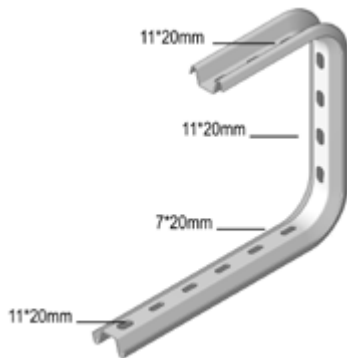
HD	Артикул	↕ мм	↔ мм	↔ мм	↔ мм	кг/шт.	📦	Наличие на складе	Ед. изм.
-	<b>I4COMEGA290.100</b>	290	145			0.520	12	X	шт.
-	<b>I4COMEGA290.150</b>	290	195			0.560	12	X	шт.
-	<b>I4COMEGA290.200</b>	290	245			0.620	12	X	шт.
-	<b>I4COMEGA290.300</b>	290	345			0.820	6	X	шт.
-	<b>I4COMEGA290.400</b>	290	445			0.930	6	X	шт.

Фиксация кабельного лотка с помощью I6VM6.20. Во избежание деформации скобы при креплении используется VEGA.

Травление и пассивация.

## I6COMEGA290

### Скоба крепёжная потолочная



Применяется для непосредственного крепления к потолку или со шпильками для подвеса I6TIM8 или I6TIM10

Стандартное исполнение Нержавеющая сталь 316

	максимальная нагрузка (daN)
100	70
150	60
200	60
300	50
400	50

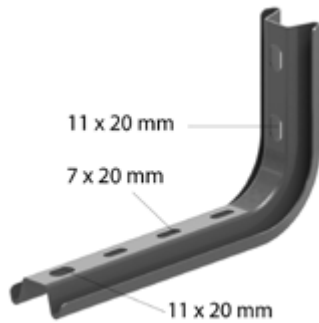
HD	Артикул	↕ мм	↔ мм	↔ мм	↔ мм	кг/шт.	📦	Наличие на складе	Ед. изм.
-	<b>I6COMEGA290.100</b>	290	145			0.520	12	X	шт.
-	<b>I6COMEGA290.150</b>	290	195			0.560	12	X	шт.
-	<b>I6COMEGA290.200</b>	290	245			0.620	12	X	шт.
-	<b>I6COMEGA290.300</b>	290	345			0.820	6	X	шт.
-	<b>I6COMEGA290.400</b>	290	445			0.930	6	X	шт.

Фиксация кабельного лотка с помощью I6VM6.20. Во избежание деформации скобы при креплении используется VEGA.

Травление и пассивация.

## I4LOMEGA150

### Скоба крепёжная стенная



Стандартное исполнение

Нержавеющая сталь 304

	максимальная нагрузка (daN)
100	110
150	100
200	90
300	70
400	50
500	40
600	30

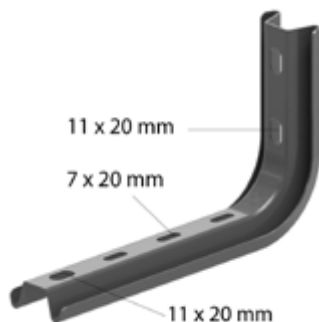
HD	Артикул	↑ мм	↔ мм	↔ мм	↔ мм	кг/шт.	⊞	Наличие на складе	Ед. изм.
-	<b>I4LOMEGA150.100</b>	145	145		-	0.300	12	X	шт.
-	<b>I4LOMEGA150.150</b>	145	195		-	0.320	12	X	шт.
-	<b>I4LOMEGA150.200</b>	145	245		-	0.340	12	X	шт.
-	<b>I4LOMEGA150.300</b>	145	345		-	0.490	6	X	шт.
-	<b>I4LOMEGA150.400</b>	145	445		-	0.540	6	X	шт.
-	<b>I4LOMEGA150.500</b>	145	545		-	0.640	6	X	шт.
-	<b>I4LOMEGA150.600</b>	145	645		-	0.770	6	X	шт.

Во избежание деформации скобы при креплении используется VEGA.

Травление и пассивация.

## I6LOMEGA150

### Скоба крепёжная стенная



Стандартное исполнение

Нержавеющая сталь 316

ширина	максимальная нагрузка (daN)
100	110
150	100
200	90
300	70
400	50
500	40
600	30

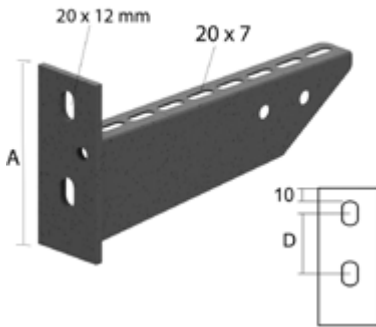
HD	Артикул	↑ мм	↔ мм	↔ мм	↔ мм	кг/шт.	⊞	Наличие на складе	Ед. изм.
-	<b>I6LOMEGA150.100</b>	145	145		-	0.300	12	X	шт.
-	<b>I6LOMEGA150.150</b>	145	195		-	0.320	12	X	шт.
-	<b>I6LOMEGA150.200</b>	145	245		-	0.340	12	X	шт.
-	<b>I6LOMEGA150.300</b>	145	345		-	0.490	6	X	шт.
-	<b>I6LOMEGA150.400</b>	145	445		-	0.540	6	X	шт.
-	<b>I6LOMEGA150.500</b>	145	545		-	0.640	6	X	шт.
-	<b>I6LOMEGA150.600</b>	145	645		-	0.770	6	X	шт.

Во избежание деформации скобы при креплении используется VEGA.

Травление и пассивация.

# I4WK

## Консоль для больших нагрузок



Для крепления непосредственно на стену или к потолочным стойкам

Стандартное исполнение

Нержавеющая сталь 304

ширина	максимальная нагрузка (daN)	A	D
100	360	98	38
150	300	102	42
200	240	106	46
300	250	114	54
400	260	122	62
500	220	130	70
600	180	138	78

HD	Артикул	↕ мм	↔ мм	↔ мм	↔ мм	кг/шт.	📦	Наличие на складе	Ед. изм.
-	<b>I4WK100</b>	98	117		-	0.300	24		шт.
-	<b>I4WK150</b>	102	167		-	0.360	24		шт.
-	<b>I4WK200</b>	106	217		-	0.430	12		шт.
-	<b>I4WK300</b>	114	317		-	0.730	12		шт.
-	<b>I4WK400</b>	122	417		-	0.880	6		шт.
-	<b>I4WK500</b>	130	517		-	1.300	6		шт.
-	<b>I4WK600</b>	138	617		-	1.600	6		шт.

Для крепления к потолочным стойкам необходимый крепежный набор заказывается отдельно: фасонная гайка I6PNP10 и болт I6B10.20.

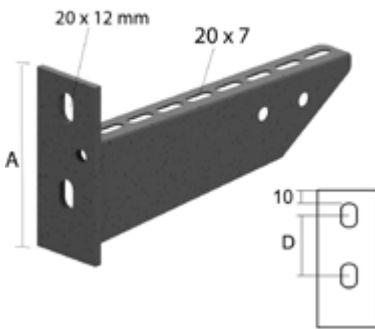
Опорная пластина приварена.

Максимальная нагрузка (в кг): Равномерно распределенная на всю ширину кронштейнов.

Травление и пассивация.

# I6WK

## Консоль для больших нагрузок



Для крепления непосредственно на стену или к потолочным стойкам

Стандартное исполнение

Нержавеющая сталь 316

ширина	максимальная нагрузка (daN)	A	D
100	360	98	38
150	300	102	42
200	240	106	46
300	250	114	54
400	260	122	62
500	220	130	70
600	180	138	78

HD	Артикул	↑ мм	↔ мм	↔ мм	↔ мм	кг/шт.	⊞	Наличие на складе	Ед. изм.
-	<b>I6WK100</b>	98	117		-	0.300	24	X	шт.
-	<b>I6WK150</b>	102	167		-	0.360	24	X	шт.
-	<b>I6WK200</b>	106	217		-	0.430	12	X	шт.
-	<b>I6WK300</b>	114	317		-	0.730	12	X	шт.
-	<b>I6WK400</b>	122	417		-	0.880	6	X	шт.
-	<b>I6WK500</b>	130	517		-	1.300	6	X	шт.
-	<b>I6WK600</b>	138	617		-	1.600	6	X	шт.

Для крепления к потолочным стойкам необходимый крепежный набор заказывается отдельно: фасонная гайка I6PNP10 и болт I6B10.20.

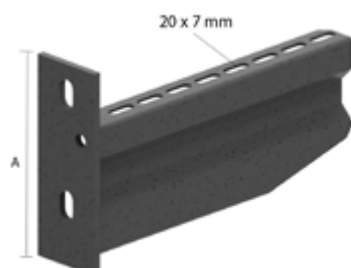
Опорная пластина приварена.

Максимальная нагрузка (в кг): Равномерно распределенная на всю ширину кронштейнов.

Травление и пассивация.

# I6WKM

## Консоль для больших нагрузок



Для непосредственного крепления на стену и для крепления на потолочную стойку

Стандартное исполнение

Нержавеющая сталь 316

HD	Артикул	↑ мм	↔ мм	↔ мм	↔ мм	кг/шт.	⊞	Наличие на складе	Ед. изм.
-	<b>I6WKM200</b>	175	225		-	0.652	12		шт.
-	<b>I6WKM300</b>	175	325		-	0.878	6		шт.
-	<b>I6WKM400</b>	175	425		-	1.853	6		шт.

Заказывать полными упаковками.

Максимальная нагрузка (в кг): равномерно распределенная на всю ширину кронштейнов.

Травление и пассивация.

# I6WSU

## Консоль стеновая



Для непосредственного крепления на стену

Стандартное исполнение

Нержавеющая сталь 316

ширина	максимальная нагрузка (daN)
100	120
150	120
200	120
250	120
300	120
400	120
500	120
600	120

HD	Артикул	↑ мм	↔ мм	↔ мм	↔ мм	кг/шт.	📦	Наличие на складе	Ед. изм.
-	<b>I6WSU100</b>	60	128		-	0.208	24	X	шт.
-	<b>I6WSU150</b>	66	178		-	0.291	24	X	шт.
-	<b>I6WSU200</b>	73	228		-	0.378	24	X	шт.
-	<b>I6WSU250</b>	79	278		-	0.469	12	X	шт.
-	<b>I6WSU300</b>	85	328		-	0.563	12	X	шт.
-	<b>I6WSU400</b>	98	428		-	0.763	12	X	шт.
-	<b>I6WSU500</b>	110	528		-	0.978	6	X	шт.
-	<b>I6WSU600</b>	122	628		-	1.209	6	X	шт.

Максимальная нагрузка (в кг): Равномерно распределенная на всю ширину кронштейнов.

Травление и пассивация.

# I6HSLES

## Стойка потолочная одинарная



Для односторонней фиксации консолей

Профиль: I6MP41.21

С приваренной опорной пластиной 120 x 120 мм

Стандартное исполнение

Нержавеющая сталь 316

HD	Артикул	↑ мм	↔ мм	↔ мм	↔ мм	кг/шт.	📦	Наличие на складе	Ед. изм.
-	<b>I6HSLES200</b>	-			200	0.650	1	X	шт.
-	<b>I6HSLES300</b>	-			300	0.770	1	X	шт.
-	<b>I6HSLES400</b>	-			400	0.890	1	X	шт.
-	<b>I6HSLES500</b>	-			500	1.010	1	X	шт.
-	<b>I6HSLES600</b>	-			600	1.130	1	X	шт.
-	<b>I6HSLES800</b>	-			800	1.370	1	X	шт.
-	<b>I6HSLES1000</b>	-			1000	1.610	1	X	шт.
-	<b>I6HSLES1200</b>	-			1200	1.850	1	X	шт.

Используются фасонная гайка I6PNP10 и болт с шестигранной головкой I6B10.20.

Травление и пассивация.

# I6HSMU50

## Стойка потолочная для средних нагрузок



Стандартное исполнение

Нержавеющая сталь 316

HD	Артикул	↑ мм	↔ мм	↗ мм	↔ мм	кг/шт.	📦	Наличие на складе	Ед. изм.
-	<b>I6HSMU50.200</b>	-			200	0.936	20		шт.
-	<b>I6HSMU50.300</b>	-			300	1.133	1		шт.
-	<b>I6HSMU50.400</b>	-			400	1.330	1		шт.

Травление и пассивация.

# I6TIM

## Шпилька



Стандартное исполнение

Нержавеющая сталь 316

HD	Артикул	↑ мм	↔ мм	↗ мм	↔ мм	кг/м	📦	Наличие на складе	Ед. изм.
-	<b>I6TIM6</b>	-		M6	2000	0.175	200	X	м
-	<b>I6TIM8</b>	-		M8	2000	0.319	200	X	м
-	<b>I6TIM10</b>	-		M10	2000	0.500	200	X	м

# I6VMK

## Винт с квадратной шейкой и гайка с зубчатыми насечками (DIN 603)



Стандартное исполнение

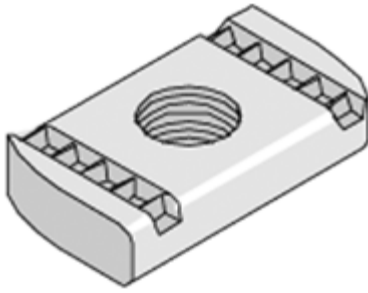
Нержавеющая сталь 316

HD	Артикул	↑ мм	↔ мм	↗ мм	↔ мм	кг/шт.	📦	Наличие на складе	Ед. изм.
-	<b>I6VM6.10</b>	-		M6	10	0.008	100	X	шт.
-	<b>I6VM6.20</b>	-		M6	20	0.009	100	X	шт.

Заказывать полными упаковками.

## I6PNP

### Канальные гайки



Стандартное исполнение

Нержавеющая сталь 316

HD	Артикул	↕ мм	↔ мм	↗ мм	↘ мм	кг/шт.	📦	Наличие на складе	Ед. изм.
-	<b>I6PNP06</b>	-	-	M6	-	0.028	100	X	шт.
-	<b>I6PNP08</b>	-	-	M8	-	0.034	100	X	шт.
-	<b>I6PNP10</b>	-	-	M10	-	0.038	100	X	шт.
-	<b>I6PNP12A</b>	-	-	M12	-	0.038	100	X	шт.

Заказывать полными упаковками.

## I6RBK

### Полукруглый болт с зубчатыми насечками (DIN 603)



Стандартное исполнение

Нержавеющая сталь 316

HD	Артикул	↕ мм	↔ мм	↗ мм	↘ мм	кг/шт.	📦	Наличие на складе	Ед. изм.
-	<b>I6RBK12.20</b>	-	-	M12	20	0.052	100		шт.

Заказывать полными упаковками.

## I6RM

### Гайка с зубчатыми насечками (DIN 6923)



Стандартное исполнение

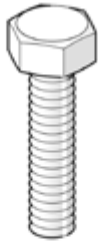
Нержавеющая сталь 316

HD	Артикул	↕ мм	↔ мм	↗ мм	↘ мм	кг/шт.	📦	Наличие на складе	Ед. изм.
-	<b>I6RM6</b>	-	-	M6	-	0.003	100		шт.

Заказывать полными упаковками.

## I6B

### Болт (DIN 933)



Стандартное исполнение

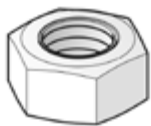
Нержавеющая сталь 316

HD	Артикул	↑ мм	↔ мм	→ ← мм	↔ мм	кг/шт.	📦	Наличие на складе	Ед. изм.
-	<b>I6B6.20</b>	-		M6	20	0.006	100	X	шт.
-	<b>I6B6.30</b>	-		M6	30	0.008	100	X	шт.
-	<b>I6B8.20</b>	-		M8	20	0.012	100	X	шт.
-	<b>I6B8.30</b>	-		M8	30	0.016	100	X	шт.
-	<b>I6B10.20</b>	-		M10	20	0.021	100	X	шт.
-	<b>I6B10.30</b>	-		M10	30	0.027	100	X	шт.
-	<b>I6B12.20</b>	-		M12	20	0.034	100		шт.

Заказывать полными упаковками.

## I6M

### Гайка (DIN 934)



Стандартное исполнение

Нержавеющая сталь 316

HD	Артикул	↑ мм	↔ мм	→ ← мм	↔ мм	кг/шт.	📦	Наличие на складе	Ед. изм.
-	<b>I6M6</b>	-		M6	-	0.003	100	X	шт.
-	<b>I6M8</b>	-		M8	-	0.005	100	X	шт.
-	<b>I6M10</b>	-		M10	-	0.010	100	X	шт.
-	<b>I6M12</b>	-		M12	-	0.017	100		шт.

Заказывать полными упаковками.

## I6CRO

### Шайба усиленная (DIN 9021)



Стандартное исполнение

Нержавеющая сталь 316

HD	Артикул	↑ мм	↔ мм	→ ← мм	↔ мм	кг/шт.	📦	Наличие на складе	Ед. изм.
-	<b>I6CRO6</b>	-		M6	-	0.003	100	X	шт.
-	<b>I6CRO8</b>	-		M8	-	0.006	100	X	шт.
-	<b>I6CRO10</b>	-		M10	-	0.012	100	X	шт.
-	<b>I6CRO12</b>	-		M12	-	0.027	100		шт.

Заказывать полными упаковками.

# I6RO

Шайба (DIN 125-1 A)



Стандартное исполнение

Нержавеющая сталь 316

HD	Артикул	↕ мм	↔ мм	↗ мм	↘ мм	кг/шт.	📦	Наличие на складе	Ед. изм.
-	<b>I6RO6</b>	-	-	M6	-	0.001	100	X	шт.
-	<b>I6RO8</b>	-	-	M8	-	0.002	100	X	шт.
-	<b>I6RO10</b>	-	-	M10	-	0.004	100	X	шт.
-	<b>I6RO12</b>	-	-	M12	-	0.006	100		шт.

Заказывать полными упаковками.

# I6PSB

Лента перфорированная



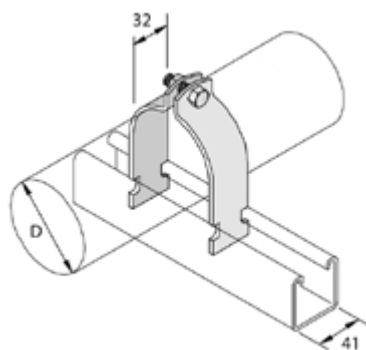
Стандартное исполнение

Нержавеющая сталь 316

HD	Артикул	↕ мм	↔ мм	↗ мм	↘ мм	кг/м	📦	Наличие на складе	Ед. изм.
-	<b>I6135.17.02</b>	-	17	0.80	10000	0.060	100		м

# I6M1108-I6M1155

## Хомут



Стандартное исполнение

Нержавеющая сталь 316

HD	Артикул	↑ мм	↔ мм	→ ← мм	↔ мм	кг/шт.	📦	Наличие на складе	Ед. изм.
-	I6M1108	-	8.7 - 10.3		-	0.030	20		шт.
-	I6M1109	-	10.3 - 12.7		-	0.030	20		шт.
-	I6M1110	-	11.9 - 13.5		-	0.033	20		шт.
-	I6M1111	-	13.5 - 14.3		-	0.034	20		шт.
-	I6M1112	-	14.3 - 16.7		-	0.035	20		шт.
-	I6M1113	-	15.9 - 18.3		-	0.037	20		шт.
-	I6M1114	-	18.3 - 20.6		-	0.039	20		шт.
-	I6M1115	-	19.0 - 21.4		-	0.040	20		шт.
-	I6M1116	-	21.4 - 25.4		-	0.042	20		шт.
-	I6M1117	-	25.4 - 27.8		-	0.045	20		шт.
-	I6M1118	-	27.0 - 30.2		-	0.047	20		шт.
-	I6M1119	-	30.2 - 33.8		-	0.051	20		шт.
-	I6M1120	-	31.8 - 35.9		-	0.052	20		шт.
-	I6M1121	-	34.9 - 39.7		-	0.057	20		шт.
-	I6M1122	-	39.7 - 42.9		-	0.060	20		шт.
-	I6M1123	-	42.9 - 46.8		-	0.064	20		шт.
-	I6M1124	-	46.8 - 50.8		-	0.115	20		шт.
-	I6M1125	-	48.4 - 52.4		-	0.118	20		шт.
-	I6M1126	-	52.4 - 58.7		-	0.124	10		шт.
-	I6M1127	-	58.7 - 63.5		-	0.137	20		шт.
-	I6M1128	-	63.5 - 68.3		-	0.144	10		шт.
-	I6M1129	-	68.3 - 73.0		-	0.152	10		шт.
-	I6M1130	-	73.0 - 79.4		-	0.160	10		шт.
-	I6M1131	-	76.2 - 82.6		-	0.168	10		шт.
-	I6M1132	-	82.6 - 88.1		-	0.174	10		шт.
-	I6M1133	-	88.1 - 95.2		-	0.183	10		шт.
-	I6M1134	-	95.2 - 100.0		-	0.197	20		шт.
-	I6M1135	-	100.0 - 106.4		-	0.205	20		шт.
-	I6M1136	-	106.4 - 111.1		-	0.217	20		шт.
-	I6M1137	-	111.1 - 120.7		-	0.226	10		шт.
-	I6M1138	-	120.7 - 129.4		-	0.243	20		шт.
-	I6M1139	-	129.4 - 138.1		-	0.256	10		шт.
-	I6M1140	-	138.1 - 149.2		-	0.269	10		шт.
-	I6M1141	-	149.2 - 161.9		-	0.293	10		шт.
-	I6M1142	-	161.9 - 174.6		-	0.315	20		шт.
-	I6M1143	-	174.6 - 182.6		-	0.328	20		шт.
-	I6M1144	-	182.6 - 190.5		-	0.341	20		шт.
-	I6M1145	-	190.5 - 203.2		-	0.357	20		шт.
-	I6M1146	-	203.2 - 212.7		-	0.375	20		шт.
-	I6M1147	-	212.7 - 225.4		-	0.395	20		шт.
-	I6M1148	-	225.4 - 238.1		-	0.420	20		шт.
-	I6M1149	-	238.1 - 250.8		-	0.436	20		шт.
-	I6M1150	-	250.8 - 263.5		-	0.458	20		шт.
-	I6M1151	-	263.5 - 276.2		-	0.479	20		шт.
-	I6M1152	-	275.2 - 288.9		-	0.499	20		шт.
-	I6M1153	-	288.9 - 301.6		-	0.524	20		шт.
-	I6M1154	-	301.6 - 314.3		-	0.540	10		шт.
-	I6M1155	-	314.3 - 327.0		-	0.559	10		шт.

Заказывать полными упаковками.

## I4SDBGD

Подвес трапецевидный



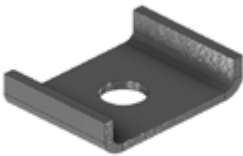
Стандартное исполнение

Нержавеющая сталь 304

HD	Артикул	↑ мм	↔ мм	↔ мм	↔ мм	кг/шт.	📦	Наличие на складе	Ед. изм.
-	<b>I4SDBGD11</b>	-	25	2.50	96	0,115	50		шт.

## I4RO12MP41

Шайба (DIN 125-1 A)



Стандартное исполнение

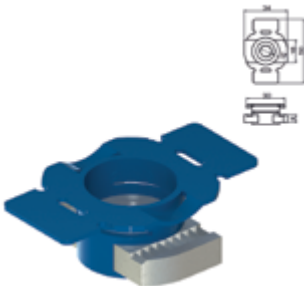
Нержавеющая сталь 304

HD	Артикул	↑ мм	↔ мм	↔ мм	↔ мм	кг/шт.	📦	Наличие на складе	Ед. изм.
-	<b>I4RO12MP41</b>	-	35	3.00	48	0,050	25		шт.

Заказывать полными упаковками.

## I4PNK

Гайка фасонная с держателем из ПВХ



Стандартное исполнение

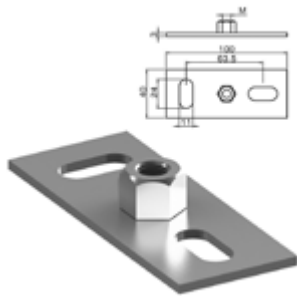
Нержавеющая сталь 304

HD	Артикул	L мм	A мм	g мм	кг/шт.	📦	Наличие на складе	Ед. изм.
-	<b>I4PNK08</b>	50	34	6.00	0.020	30		шт.
-	<b>I4PNK10</b>	50	34	6.00	0.020	30		шт.
-	<b>I4PNK12</b>	50	34	8.00	0.030	30		шт.

Заказывать полными упаковками.

# I4BPLM

## Опорная плита для резьбовой шпильки



Стандартное исполнение

Нержавеющая сталь 304

HD	Артикул	L мм	A мм	g мм	кг/шт.	шт.	Наличие на складе	Ед. изм.
-	<b>I4BPLM8</b>	100	40	3.00	0.090	10		шт.
-	<b>I4BPLM10</b>	100	40	3.00	0.100	10		шт.
-	<b>I4BPLM12</b>	100	40	3.00	0.110	1		шт.
-	<b>I4BPFM20</b>	127	45	4.00	0.230	1		шт.

Заказывать полными упаковками.

# I4VS41

## Монтажные элементы



I4VS41.54

Стандартное исполнение

Нержавеющая сталь 304

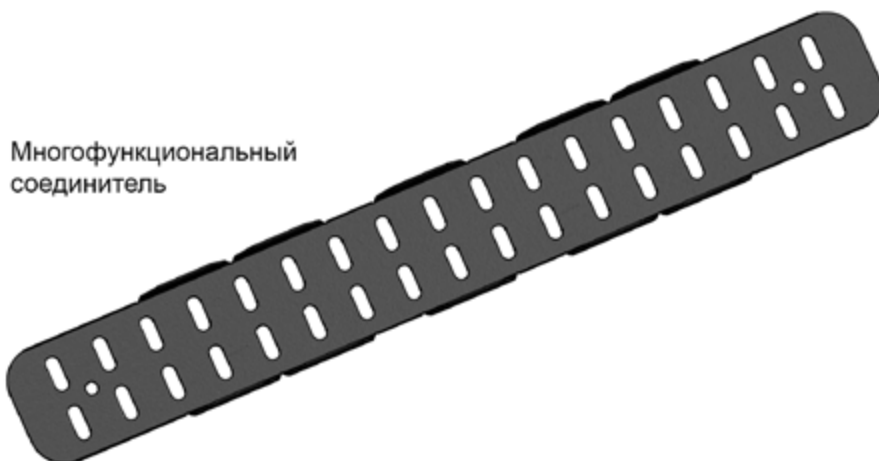
HD	Артикул	↑ мм	↔ мм	↔ мм	↔ мм	кг/шт.	шт.	Наличие на складе	Ед. изм.
-	<b>I4VS41.54</b>	-	60	8.00	-	1.190	5		шт.
-	<b>I4VS41.55</b>	-	60	8.00	-	1.190	5		шт.



I4VS41.55

# 14KPM/16KPM

## Техническая информация



Многофункциональный соединитель

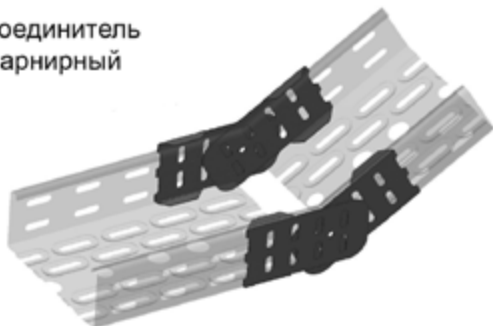
Заглушка



Редукция



Соединитель шарнирный



Адаптер шарнирный

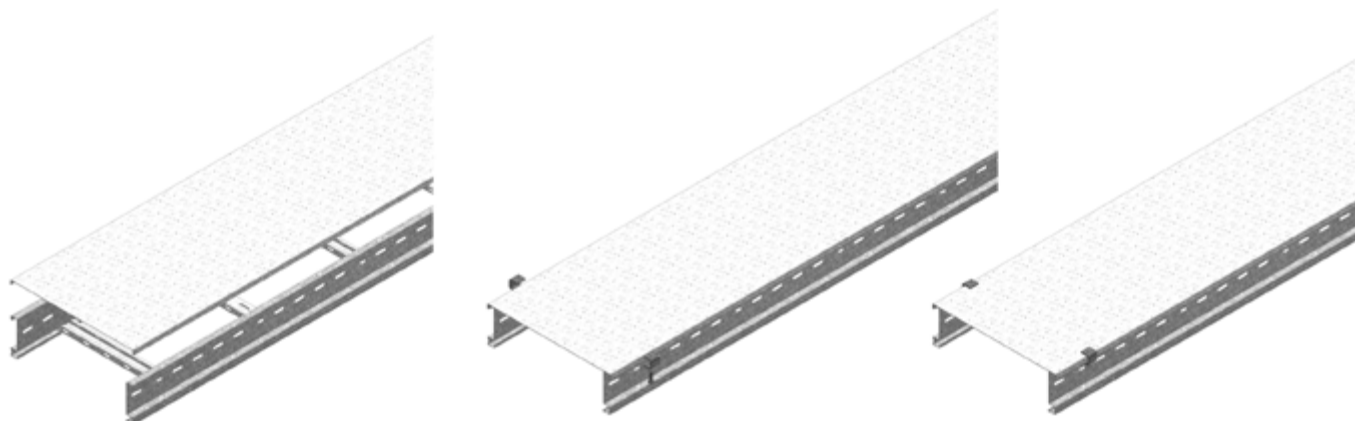


Угол внешний регулируемый



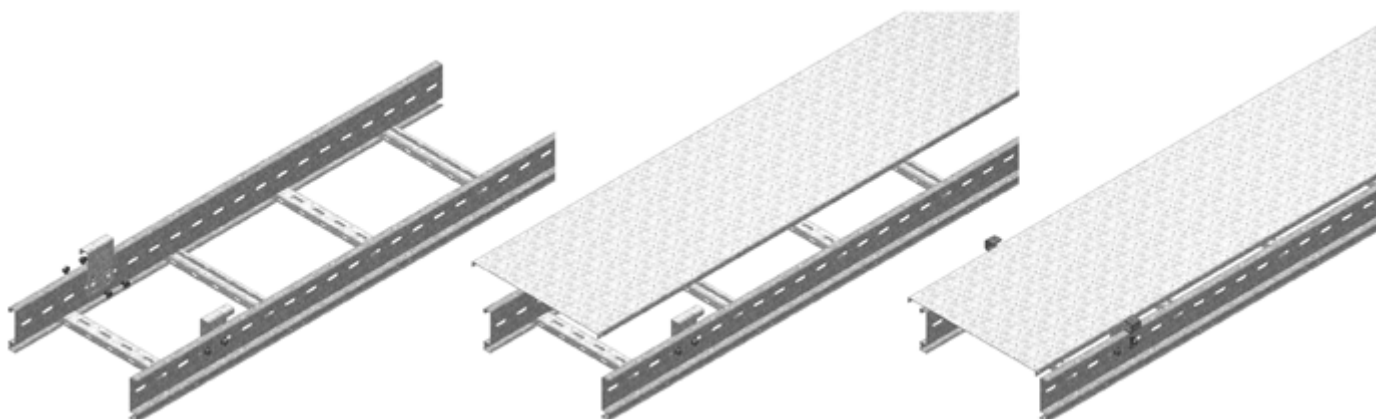
## I6KLLDK

Техническая информация



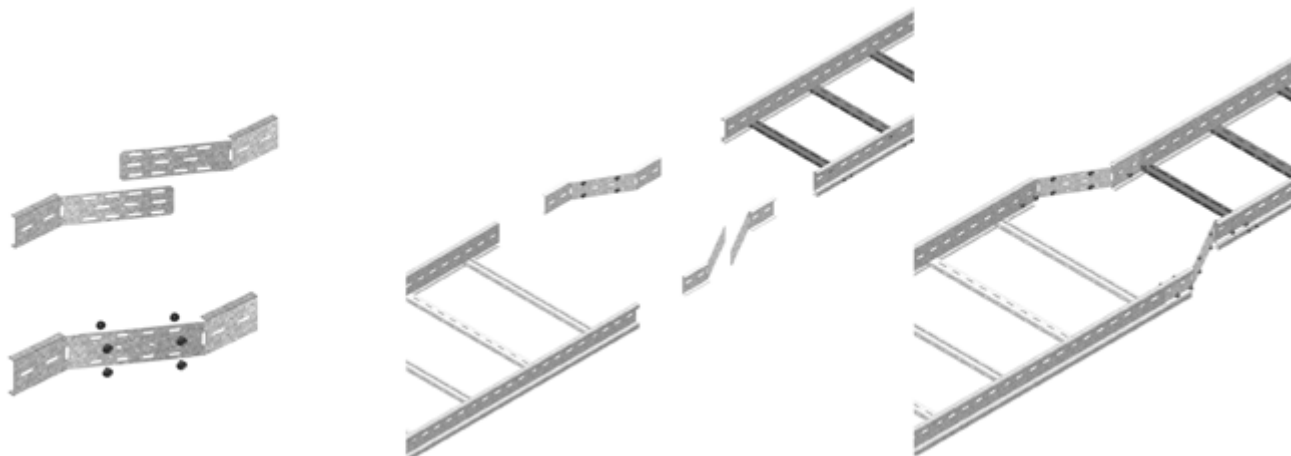
## I6KLLABD

Техническая информация



## I6KLLVS

Техническая информация



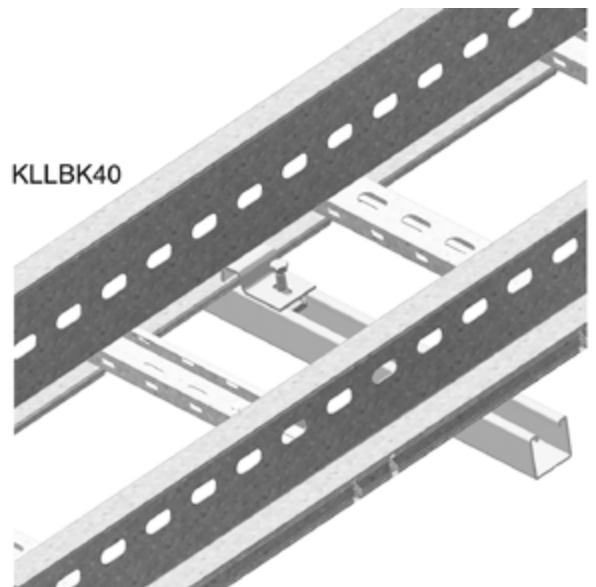
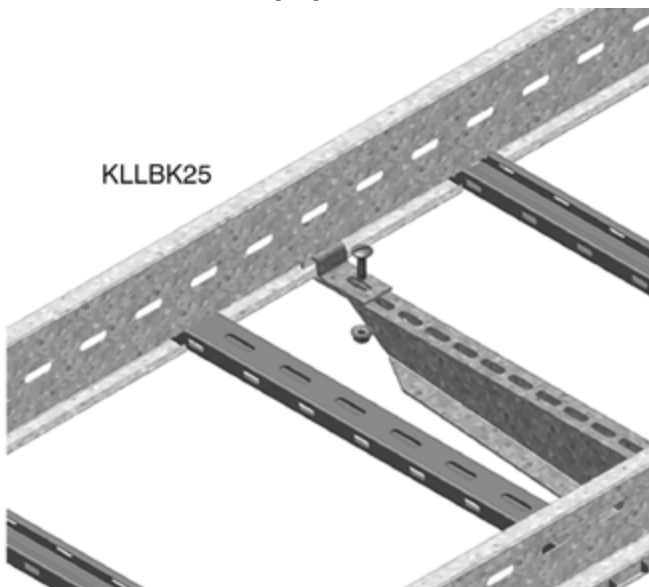
## I6KLLKP

Техническая информация



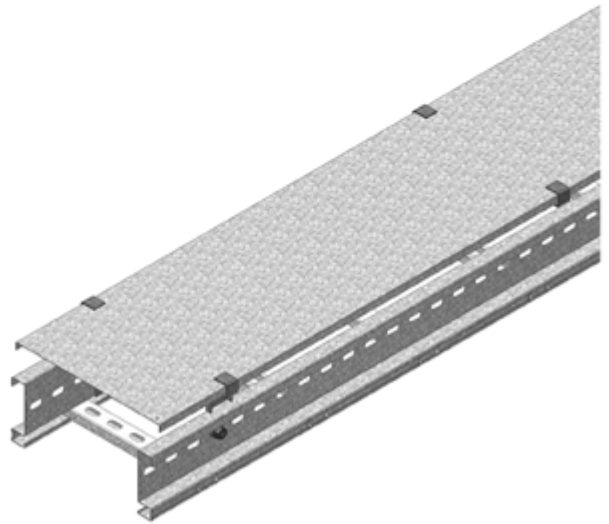
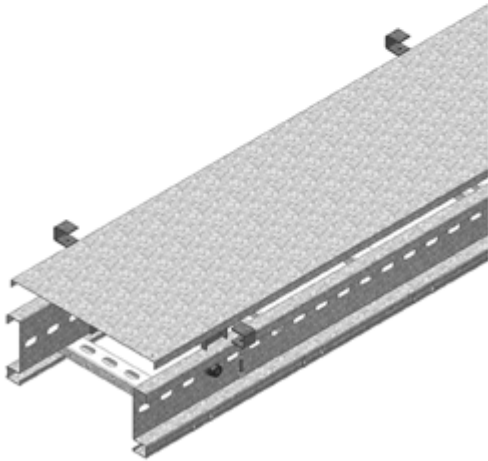
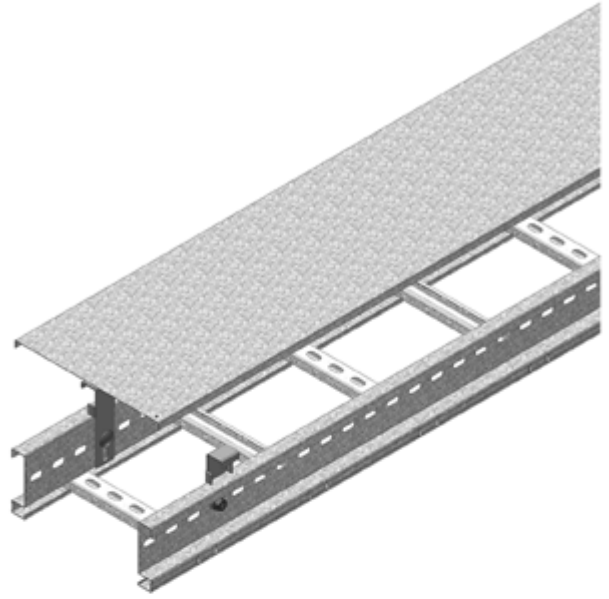
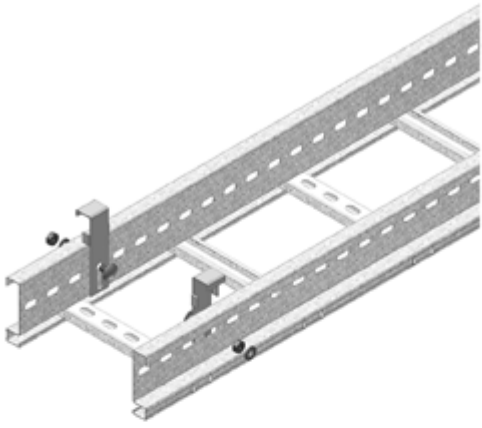
## I6KLLBK

Техническая информация



# I6KLMZWABD












Техническая информация





## **Техническая информация**

ТАБЛИЦА ПОДБОРА: Типы покрытий в зависимости от класса коррозионной стойкости и места применения (EN ISO 14713-1/2010)

Класс коррозионной стойкости + средняя потеря слоя цинка в год	Тип покрытия	Для применения внутри помещений	Для применения на открытом воздухе
<b>S1 - Очень низкий</b> < 0,1 µm	Электролитическое цинковое покрытие EN ISO 2081	 Отопляемые помещения с нейтральной атмосферой: офисные здания, магазины, школы, гостиницы.	Сухая или холодная зона. Атмосфера с очень низким загрязнением.
<b>S2 – Низкий</b> 0,1 – 0,7 µm	В помещениях: Цинкование методом Sendzimir (SZ) EN 10327 - EN 10.143 На открытом воздухе: Горячее цинкование (HD) EN ISO 1461 или покрытие Magnelis	 Неотопляемые помещения с низким уровнем конденсации влаги: спортивные залы, склады, магазины.	 Сельская местность. Атмосфера с низким уровнем загрязнения.
<b>S3 – Средний</b> 0,7 – 2,0 µm	Горячее цинкование (HD) EN ISO 1461 или покрытие Magnelis	 Производственные помещения с высоким уровнем влажности и небольшим загрязнением воздуха: пивоварни, молокозаводы, прачечные, пищевая промышленность.	 Городские районы и районы с низким уровнем индустриализации, атмосфера с низким содержанием диоксида серы и прибрежные районы с низким содержанием солей.
<b>S4 – Высокий</b> 2,0 – 4,0 µm	DUPLEX: Горячее цинкование (HD) EN ISO 1461 или покрытие Magnelis + 1 или 2 слоя порошкового окрашивания	 Химические заводы, бассейны, доки и верфи на побережьях.	 Промышленные и прибрежные районы с умеренным содержанием солей
<b>S5-I - Очень высокий (индустриальный)</b> 4,2 – 8,4 µm	DUPLEX: Горячее цинкование (HD) или покрытие Magnelis + 2 слоя порошкового окрашивания по запросу Нержавеющая сталь AISI 316L	 Помещения с постоянным наличием конденсата и высоким уровнем загрязнения воздуха.	 Промышленные районы с высоким уровнем влажности и агрессивной средой.
<b>S5-M - Очень высокий (морской)</b> > 4,2 - 8,4 µm	DUPLEX: Горячее цинкование (HD) или покрытие Magnelis + 2 слоя порошкового окрашивания по запросу Нержавеющая сталь AISI 316L	 Помещения с постоянным наличием конденсата и высоким уровнем загрязнения воздуха.	 Прибрежные и островные районы с высоким содержанием солей

## ОБРАБОТКА ПОВЕРХНОСТИ

### Цинкование методом Sendzimir EN 10.346

Символ: SZ

Большинство кабельных лотков, аксессуаров и элементов, подвешиваемых с помощью резьбовых шпилек выполнены из стали, оцинкованной по технологии Sendzimir. Эта сталь называется также сталью непрерывного гальванического цинкования. Горячекатанная листовая сталь в виде ленты проходит после подготовки через длинную ванну с жидким цинком. В результате на стали образуется слой цинка, гарантирующий повышенную коррозионную стойкость. В зависимости от типа изделия количество цинкового слоя с двух сторон листа варьируется от 140 до 275 г/м<sup>2</sup>. Это соответствует толщине 10-20 мкм с погрешностью +/- 4 мкм.

Благодаря специальному процессу цинкования Sendzimir, стальное гравирование очень легко выполняется, даже после оцинковки. Во время производства кабельных лотков изделия со стальной гравировкой штампуются, режутся и изгибаются. Образующиеся при этих операциях края металла испытывают эффект катодной защиты при толщине металла до 1,5 мм несмотря на то, что слой цинка на них более не наносится. Коррозии под защитной пленкой не происходит. Используемые в стандартных внутренних конструкциях изделия, оцинкованные по технологии Sendzimir, предлагают более, чем адекватную защиту от коррозии (в крытых стоянках, при различном использовании в помещениях и т.д.).

### Горячее цинкование EN ISO 1461

Символ: HD

Многие изделия, такие как кабельные лотки лестничного типа, стойки для подвеса и консоли, оцинковываются методом горячего цинкования (погружения). Для подобной обработки поверхности используются и другие определения, например, цинкование методом обжига, термическая оцинковка и т.д.

Готовые изделия после предварительной обработки помещаются в расплав цинка при температуре +/- 450°C. В ходе горячего цинкования на поверхности стали формируется покрытие на основе сплава цинк/железо и верхнего слоя из чистого цинка.

Толщина цинкового слоя зависит от толщины листа стали. Ниже приведены нормативы в соответствии с EN ISO 1461:

Толщина материала	минимальная локальная толщина слоя (μм)	минимальная средняя толщина слоя (μм)
≥ 6 мм	70	85
≥ от 3 мм до < 6 мм	55	70
≥ от 1,5 мм до < 3 мм	45	55
< 1,5 мм	35	45

Небольшие детали подвергаются цинкованию с последующим помещением в центрифугу. С учетом этого стандарт EN ISO 1461 определяет специфические нормативы, которые приведены ниже:

Толщина материала	минимальная локальная толщина слоя (μм)	минимальная средняя толщина слоя (μм)
≥ 3 мм	45	55
< 3 мм	35	45

Увеличенная толщина цинкового слоя обеспечивает большую коррозионную стойкость по сравнению со сталью непрерывного гальванического цинкования. Сталь, оцинкованная методом горячего цинкования, более подходит для конструкций, устанавливаемых вне помещений.

Требования для продукции, оцинкованной методом горячего цинкования, соотносятся со следующими факторами:

- толщина слоя покрытия, образующегося в ходе цинкования, или его масса на единицу площади;
- внешний вид поверхности покрытия

Толщина покрытия является решающим фактором, определяющим срок службы до износа в четко определенных рабочих условиях. Чем толще покрытие, тем больше ожидаемый срок службы. При самом большом воздействии атмосферных условий, между этими двумя факторами существует близкая к линейной зависимость.

Второе требование имеет отношение к внешнему виду покрытия. В этом отношении, в соответствующем стандарте (EN ISO 1461) обусловлено следующее:

- Изделия, на которых присутствуют участки более темного или более светлого серого цвета, поверхность которых шероховата или имеет белые пятна, соответствуют стандарту EN ISO 1461, при условии, что толщина слоя покрытия выше установленного минимального значения.
- Разрешается присутствие комков и цинковой изгари в тех местах, где они не влияют на предполагаемое использование объекта, оцинкованного методом горячего цинкования, или на его коррозионную стойкость.

### Электродолитическое цинковое покрытие (EN ISO 2081)

Различные монтажные системы имеют электроцинкование. В ходе электролитического процесса происходит осаждение тонкого цинкового слоя толщиной от 6 до 8 мкм.

После этого детали пассивируются и, таким образом, защищаются от коррозии в стандартных условиях работы внутри помещений

### Отделочные покрытия

Глянцевое покрытие является стандартным для нашего полностью автоматизированного процесса нанесения покрытия. По запросу мы можем сделать покрытие антибликовым, матовым или текстурированным.

### Полиэфирное порошковое покрытие

Символ: PE

Поставляемая нами продукция с полиэфирным порошковым покрытием полностью соответствует действующим стандартам. Изделия с полиэфирным порошковым покрытием предназначаются для использования внутри и вне помещений, и имеют высокий уровень сопротивления всем погодным условиям.

### Покрытие на основе порошковой эпоксидной смолы

Символ: EP

Продукция Vergokan с покрытием на основе порошковой эпоксидной смолы производится только по заказу. Эпоксидные покрытия характеризуются большой стойкостью к коррозии и воздействию химических веществ. С другой стороны, покрытия на основе порошковой эпоксидной смолы не подходят для использования вне помещений из-за их низкой устойчивости к ультрафиолетовому излучению, что приводит к ухудшению свойств покрытия. Эпоксидная смола часто используется в качестве материала для первого защитного слоя, к которому потом применяется полиэфирное отделочное покрытие. В результате продукт становится устойчив к воздействию и химических веществ, и солнечных лучей.

### Покрытие на основе порошковой эпоксидной смолы + Полиэфирное порошковое покрытие

Символ : EPPE

Эпоксидная смола часто используется в качестве материала для первого защитного слоя, к которому потом применяется полиэфирное отделочное покрытие. В результате двойного окрашивания, продукт становится устойчивым к воздействию как химических веществ, так и солнечных лучей.

### Система Duplex

Символ : DUPLEX

Комбинация горячего цинкования с порошковым окрашиванием создаёт чрезвычайно надёжную защиту от коррозии.

За технической консультацией и коммерческим предложением, пожалуйста, обращайтесь в отдел продаж. Срок поставки окрашенной продукции и продукции обработанной по методу duplex зависит от спецификации и объёма заказа.

Артикул	Стр.
<b>1</b>	
146.00.81146.01.08	269
<b>A</b>	
ADPO	364
ADPOB	363
ADSU	364
AF	255
AM	359
AS	31
ASTFCL	62
ASTSBL	367
AZH	39
<b>B</b>	
B	260
B	414
B45	28
B90	28
BDRITWD3	324
BDRKK3	308
BDRKK3	335
BDVITWD2	318
BDVITWD3	319
BDVITWDV3	319
BDVIZ	361
BDVKK2	304
BDVKK2	328
BDVKK3	306
BDVKK3	331
BG	192
BG	392
BGVF	79
BHD3	368
BK	111
BP	147
BP	161
BP	173
BTFCL	61
BVSI	40
<b>C</b>	
CCLI	211
COMEGA170	80
COMEGA170	209
COMEGA290	81
COMEGA290	209
CRO	262
CRO	416
CS45LP	202
CS45M6	203
CS45SH	203
CS45SHYA	205
CS45TG	204
CS90LP	202
CS90M8	204
CS90SH	203
CS90SHYA	205
CS90TG	204
CSL	202
<b>D</b>	
D	26
D	74
D	108
D	122
D^	27
DAS	32
DB45	29
DB90	29
DBTFCL	62
DCL	27

Артикул	Стр.
DCL	109
DCL	434
DCLVF	74
DCLVF	435
DCLVF35	75
DCO	27
DKBS	395
DKR	33
DOP41.21	226
DOP41.41	226
DOVG	339
DOVGR.3	340
DOVGV.2	339
DOVGV.3	339
DR15.30	192
DR15.30	398
DR21.41	193
DRIT3	316
DRITWD3	325
DS	39
DS	112
DSB45	35
DSB90	35
DT	31
DTFCL	61
DVB45	37
DVB90	37
DVITWD3	320
DVITWDV3	321
<b>E</b>	
E	41
F	
FL	190
<b>G</b>	
GBP	366
<b>H</b>	
HDAB35.110	111
HDAB35.110	134
HDBSKLEM	400
HDDIG	140
HDDIG	154
HDDIG	166
HDDKIG	140
HDDKIG	154
HDDKIG	166
HDDKLB	109
HDDKLLB	124
HDDKLLT	125
HDHKI	216
HDHKIZ	216
HDHSIZ	225
HDHSLDCL	221
HDHSLECL	220
HDHSLECL	398
HDHSMU	223
HDHSMU50	223
HDHSMU50	397
HDHSMU70.50	224
HDIPE80S	227
HDIPL06	228
HDIPL10	228
HDKIPE	229
HDKPIPE	229
HDMBZ	212
HDP1019	230
HDP1020	230
HDP1026	230
HDP1031	231
HDP1033	231

Артикул	Стр.
HDP1036	232
HDP1037	232
HDP1038	232
HDP1043	233
HDP1044	233
HDP1045	233
HDP1047	234
HDP1065	235
HDP1066	236
HDP1067	236
HDP1068	236
HDP1074	237
HDP1186	237
HDP1271	238
HDP1272	238
HDP1278	238
HDP1325	239
HDP1326	239
HDP1346	239
HDP1347	240
HDP1358	240
HDP1359	241
HDP1377	241
HDP1386	242
HDP1453	242
HDP1458	242
HDP1546	243
HDP1580	243
HDP1727	243
HDP1737	244
HDP1796	244
HDP1796-A	244
HDP1796-B	245
HDP1834	245
HDP1834A	245
HDP1941	246
HDP1983	246
HDP2072A	247
HDP2072-S1	246
HDP2072-S2	247
HDP2072-S3	247
HDP2073	248
HDP2073A	248
HDP2095	248
HDP2097	249
HDP2101	249
HDP2103	249
HDP2106	250
HDP2108	250
HDP2223	250
HDP2322	251
HDP2341L	252
HDP2341R	252
HDP2346	252
HDP2348-S1	251
HDP2348-S2	251
HDP2484	253
HDP2489	253
HDP4045	255
HDP4047	255
HDP70.50	225
HDSKIPE	228
HDSKP	227
HDSU	397
HDSU	224
HDU70.50	195
HDVS41.05	264
HDVS41.05	400
HDVS41.43	265
HDVS41.44	265
HDVS41.45	265
HDVS41.45	401

Артикул	Стр.
HDVS41.46	266
HDVS41.54	266
HDVS41.55	266
HDVS41.56	267
HDVS41.57	267
HDVS41.60	267
HDWK	215
HDWK	395
HDWKM	217
HDWKM	396
HDWKMD	219
HDWVPIPE	229
HDY	401
HDY11	176
HDY12	177
HDY21	176
HDY21	177
HSLE3	221
HSMD	222
HSMES	222
HSMES	396
<b>I</b>	
I4BPLM	500
I4COMEGA290	489
I4D	430
I4D	442
I4KBSI60	426
I4KG60	428
I4KLL110	440
I4KLL60	438
I4KLLDK	442
I4KPM	432
I4LOMEGA150	490
I4P1000T	486
I4P3300T10	487
I4PNK	499
I4RO12MP41	499
I4SDBGD	499
I4VS41	500
I4WK	491
I6AS	431
I6B	496
I6B90	430
I6COMEGA290	489
I6CRO	496
I6D	430
I6D	434
I6D	442
I6DAS	431
I6DB90	431
I6DIG	451
I6DIG	460
I6DKIG	451
I6DKIG	460
I6DS60	432
I6HSLES	493
I6HSMU50	494
I6KBSI60	427
I6KG60	429
I6KLL110	441
I6KLL60	439
I6KLLABD	443
I6KLLAH	446
I6KLLAHV	446
I6KLLB	443
I6KLLBK	449
I6KLLDK	443
I6KLLDSH	447
I6KLLDSV	447
I6KLLKP	448
I6KLLSB	445



Артикул	Стр.
MP41.21	196
MP41.41	196
MPCL41.21	220
MPCL41.21	399
MPV	42
MPVCL	43
<b>▶ N</b>	
NATO15	26
NEO	299
NEOAVT	358
NEOT	358
NEOTVT	359
<b>▶ O</b>	
OBG	78
OBG	191
OBZ130	206
OBZ180	207
OHE	360
OV	371
OVG	338
OVGAN	349
OVGB	340
OVGBP	338
OVGE	341
OVGEQ	350
OVGEQH	350
OVGHV	350
OVGK	341
OVGP	348
OVGT	340
OVGTAP	349
OVGTR	348
OVGVST	349
OVGZ	348
<b>▶ P</b>	
P1000	196
P1000T	197
P1000TTT	197
P1001	197
P1001T	198
P1026-S1	231
P1062T	234
P1063	234
P1063T	235
P1064T	235
P1218-P1219	237
P1354	240
P1386-S1	241
P170	268
P171	269
P2000T	198
P2785	253
P2786	254
P2787	254
P2815S	254
P3300	198
P3300T10	199
P3301T10	199
P4000T10	199
P5500(T)	200
P5501T	200
PB	190
PBR	190
PNK	259
PNL	258
PNP06-PNP12A	258
PNP16	259
PNS	258
PSB	264

Артикул	Стр.
PSB-P	263
<b>▶ R</b>	
RBK	260
RBS	263
RM	261
RO	262
RO	415
ROTD	262
RSL	87
RSL	264
<b>▶ S</b>	
SB45	33
SB90	34
SDB	38
SDBG	191
SKL60	108
SKPD	201
SKPE	201
SLOS	43
SLOS	83
SLOS	112
SLOS	134
SLOS	147
SLOS	161
SLOS	173
SLOS	350
SN	259
SSBU	365
<b>▶ T</b>	
T	30
TCL	271
TCL M6G	272
TCL P	273
TCL S	271
TCL U	273
TFCL110	60
TFCL110S	60
TFCL60	58
TFCL60S	58
TFCL85	59
TFCL85S	59
TIM	189
TIM	256
TIM	399
TIW	256
TSB	365
TSBL	367
TSBO9.45	362
TSBOB	362
TSBOD3.36ANGLE	363
<b>▶ U</b>	
U24	195
U48	195
UB	270
UKPIM	219
USP	268
<b>▶ V</b>	
V110.200	46
V15.200	44
V35.200	44
V35.200	63
V35.200	86
V60.200	45
V60.200	63
V60.200	112
V85.200	45
V85.200	63

Артикул	Стр.
VB45	36
VB90	36
VE	298
VEGA	212
VERP	302
VERV	301
VERVS	301
VEVP	302
VEVV	300
VEVVS	300
VFCB	78
VFCB	189
VFCL	77
VFK	84
VFKG30	84
VFKK25	85
VFKNIP	87
VFKS	85
VFM	76
VFMM	76
VFMM35	77
VFO	75
VFOCL	75
VFSLOSCL	84
VFU110	73
VFU35	70
VFU60	71
VFU85	72
VFUL35	68
VFUL60	69
VFVLB	79
VGI28	294
VGI38	294
VGI48	295
VGLI28	295
VGLI38	296
VGLI48	296
VH	30
VK	298
VM	261
VM	415
VM6334	257
VM6334	414
VMB	83
VMB	211
VMK	261
VMK	415
VMM	257
VRM	257
VS	41
VSБ	297
VSSPRAY	263
VTCL	271
VTCL M G	272
VTCL P	273
VTCL S	272
<b>▶ W</b>	
WKMP41.21	217
WKMP41.41	218
WKS	214
WKSS	210
WKUMP41.41	218
WSUN	213
<b>▶ Z</b>	
Z25	194
Z50	194

